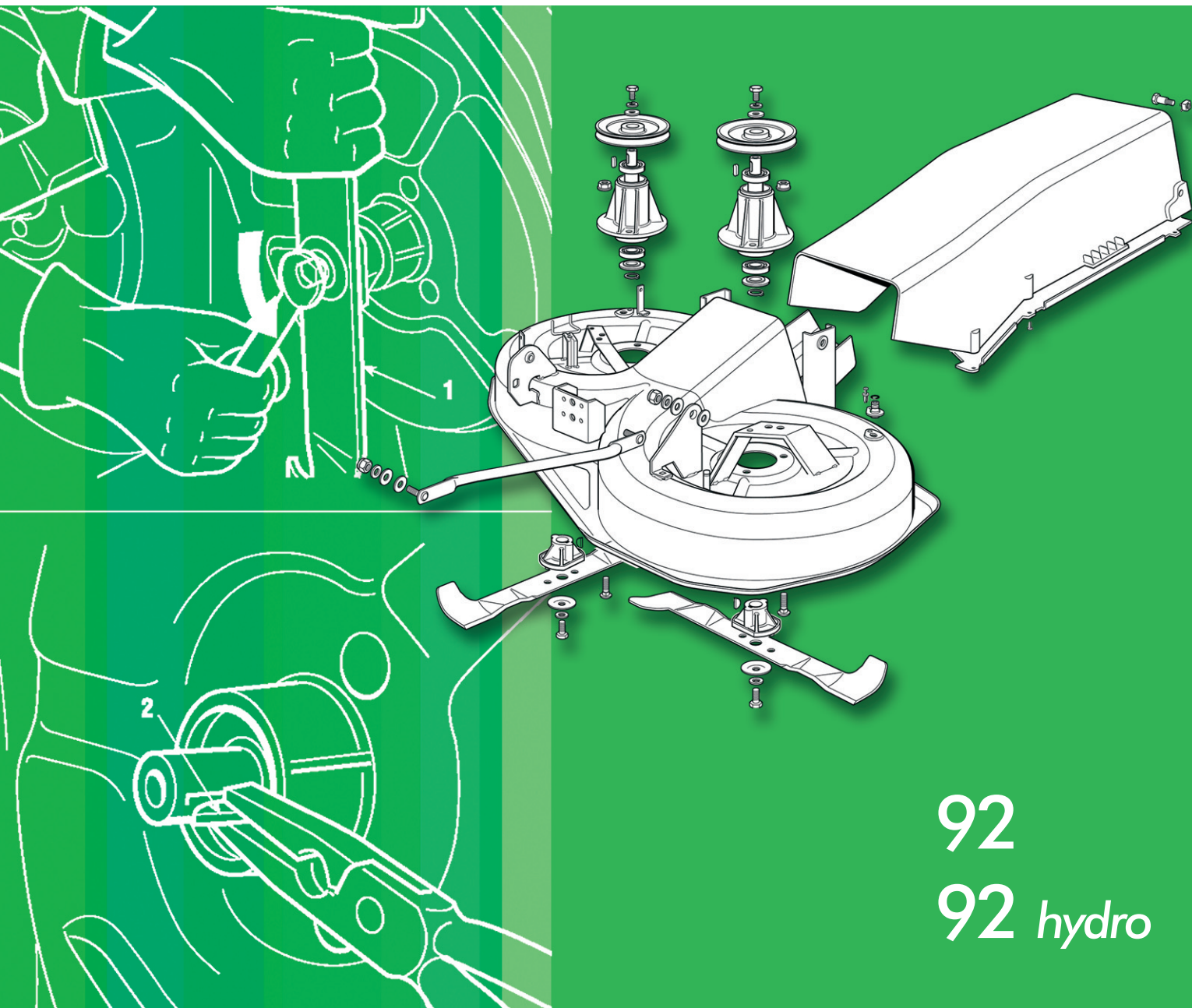




MANUALE D'OFFICINA
WORKSHOP MANUAL
MANUAL D'ATELIER
KUNDENDIENSTHANDBUCH



92
92 *hydro*

2005



GLOBAL GARDEN PRODUCTS

92
92 hydro

KUNDENDIENST HANDBUCH

Rel. 6.0

HERSTELLUNGSJAHR **2005**

Der Hersteller behält sich das Recht vor, am Erzeugnis alle Verbesserungen vorzunehmen, die er unter technischen und kaufmännischen Gesichtspunkten für nützlich hält. Aus diesem Grund können Unterschiede zwischen den verschiedenen Serien der Maschinen im Vergleich zu dieser Beschreibung bestehen, ohne daß sich dadurch ihre grundsätzlichen Eigenschaften und die verschiedenen Eingriffe zur Wartung ändern.





INHALT DER ARGUMENTE

1. Richtlinien und Verfahren für den Kundendienst

In diesem Kapitel werden die wesentlichen Punkte der Beziehungen zwischen Hersteller und Kundendienst behandelt. Die enge Zusammenarbeit zwischen Hersteller und Kundendienst ist entscheidend, um die Probleme aufs Beste zu lösen und um gegenüber dem Kunden ein Image der Leistungsfähigkeit und der Zuverlässigkeit zu wahren. Die Beachtung dieser kurzen und einfachen Empfehlungen erleichtert uns diese Aufgabe und vermeidet bei uns und bei Ihnen eventuelle Missverständnisse und Zeitverluste.

2. Allgemeine Richtlinien

In diesem Kapitel werden alle Gesichtspunkte behandelt, welche die Ausführung der Arbeiten und die wesentlichen Regeln betreffen, um ein gutes Ergebnis für den Eingriff und die Sicherheit der Maschine sicherzustellen.

3. Wartung

In diesem Kapitel werden die Argumente für Eingriffe der ordentlichen Wartung behandelt.

4. Regulierungen und Einstellungen

In diesem Kapitel werden Regulierungen behandelt, die durchzuführen sind, um den häufigeren Betriebsstörungen entgegenzuwirken. Sie sind im allgemeinen mit raschen Überprüfungen und Einstellungen lösbar.

5. Ausbau der Anbauteile und Hauptgruppen

Zur Durchführung komplizierterer Eingriffe kann eine bessere Zugänglichkeit erforderlich werden;

dies erreicht man durch den Ausbau der betreffenden Gruppe, um auf der Werkbank zu arbeiten, oder durch das Abnehmen der Motorhaube oder anderer Anbauteile.

Die Entscheidung über die Nützlichkeit dieser Operationen wird der Erfahrung des Mechanikers überlassen.

6. Reparaturingriffe

In diesem Kapitel werden die wesentlichsten Operationen behandelt, die mit dem Ersatz oder der Reparatur auf Grund von Störungen oder Abnutzungen in Zusammenhang stehen.

Die Beschreibungen folgen notwendigerweise einem logischen Ablauf und können auch Operationen einschließen, die sich nicht auf eine spezielle Art des Eingriffs beziehen.

In diesem Fall kann Ihnen das aufmerksame Lesen der gesamten Anweisung helfen, all diejenigen Operationen auszulassen, die mit dem Fall, dem Sie begegnen wollen, nicht im Zusammenhang stehen, ohne jedoch Gefahr zu laufen, notwendiges zu vernachlässigen

7. Elektrische Anlage

In diesem Kapitel werden die Probleme und Überprüfungen behandelt, die mit der elektrischen Anlage in Zusammenhang stehen.

Alle angezeigten Operationen können mit einem Tester durchgeführt werden, ohne dass besondere Geräte eingesetzt werden müssen.

Die elektrischen Schaltpläne, die der Broschüre der Ersatzteile beigelegt sind, können für Sie nützlich sein, um die Betriebsweise der Anlage zu verstehen und um eventuelle Störungen besser erkennen zu können.

8. Technische Daten

In diesem Kapitel werden alle wichtigen Informationen über die Maschine zusammengefasst.

ALLGEMEINER INHALT

1.1	1	Kennzeichnung und Verfahren
2.1	1	Sicherheitsvorschriften
2.2	1	Werkzeuge
2.3	1	Heben
2.4	1	Senkrecht Stellen der Maschine
2.5	1	Praktische Empfehlungen
3.1	1	Kriterien für die Eingriffe



i.1 INHALTE

von 1997 bis ●●●●

Seite ◀ 2 / 2

- 4.1 0 Regulierung des Einschaltens der Messer
- 4.2 0 Regulierung der Bremse der Messer
- 4.3 1 Regulierung der Bremse
- 4.4 0 Regulierung des Triebriemens
- 4.5 1 Regulierung des Antriebspedals (▶ bei Modellen mit hydrostatischem Antrieb)
- 4.6 1 Ausrichtung der Schneideplatte
- 4.7 1 Regulierung des Spiels der Lenkung
- 4.8 0 Geometrische Regulierung der Lenkung
- 4.9 0 Kontrolle der Ausrichtung der Messer
- 4.10 1 Schärfen und Auswuchten der Messer

- 5.1 1 Ausbau der vorderen Motorhaube
- 5.2 1 Ausbau der Schutzbleche der Räder
- 5.3 0 Ausbau des Auswurförderers
- 5.4 1 Ausbau des Tanks
- 5.5 1 Ausbau des Motors
- 5.6 1 Ausbau der hinteren Achse
- 5.7 2 Ausbau der Schneideplatte

- 6.1 0 Reifen- und Radwechsel
- 6.2 0 Auswechseln der Kugellager der vorderen Räder
- 6.3 1 Auswechseln der Bauteile der Lenkung
- 6.4 1 Auswechseln des Treibriemens
- 6.5 1 Auswechseln der Rädchen des Treibriemens
- 6.6 1 Auswechseln des Keilriemens der Messer
- 6.7 0 Auswechseln des Hubseils
- 6.8 0 Auswechseln des Kupplungskabels der Messer
- 6.9 0 Auswechseln der Lager der Wellen der Messer
- 6.10 0 Auswechseln des Beschleunigers
- 6.11 1 Auswechseln der Bremsbeläge und der Bremsscheibe

- 7.1 1 Anleitung zur Feststellung von Störungen der elektrischen Anlage
- 7.2 1 Zusammenfassende Tabelle für das Eingreifen der Sicherheitseinrichtungen
- 7.3 1 Funktionskontrolle der Sicherheits-Mikroschalter und Schalter
- 7.4 1 Kontrolle der Speisung des Klemmenbretts
- 7.5 1 Funktionskontrolle der Scheinwerfer
- 7.6 1 Funktionskontrolle des Anlaßrelais
- 7.7 1 Funktionskontrolle der elektronischen Steuerkarte
- 7.8 1 Kontrolle des Ladestromkreises
- 7.9 1 Pflege und Wartung der hermetisch verschlossenen Batterie
- 7.10 1 Montage der Sicherheits-Mikroschalter
- 7.11 2 Elektrische Schaltpläne

- 8.1 1 Zusammenfassung der Anzugsmomente
- 8.2 1 Zusammenfassung der wichtigsten Maße für die Montage und Überprüfung
- 8.3 0 Besondere Werkzeuge



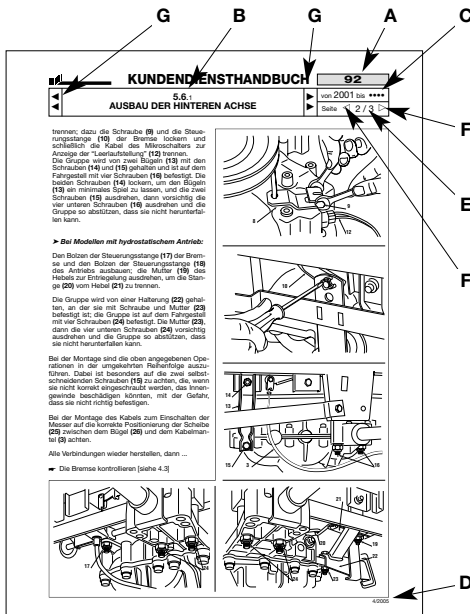
ii.1 EINFÜHRUNG	von 1997 bis ●●● Seite 1 / 1
---------------------------	---------------------------------

EINFÜHRUNG

Dieses Handbuch wurde zu dem Zweck herausgegeben, um den Kundendiensten bei der Wartung, der Demontage und der Reparatur des Rasentraktors J92 in den Ausführungen:

- mit mechanischem Antrieb und Gangschaltung für die Geschwindigkeit;
- mit hydrostatischem Antrieb (Hydro) zu helfen.

Auf jeder Seite des Handbuchs werden folgende Informationen wiedergegeben:



- A)** Maschine oder Serie der Maschine, für welche die Seite gültig ist.
- B)** Fortlaufende Seitennummerierung gemäß folgendem System:
 - die beiden ersten, durch einen Punkt getrennte Ziffern geben den Abschnitt und das Kapitel an;
 - die dritte Ziffer zeigt den Änderungsindex an.
- C)** Zeitliche Gültigkeit der Seite, bezogen auf das Baujahr oder auf die Seriennummern.
- D)** Veröffentlichungsdatum.
- E)** Seitenzahl und erforderliche Gesamtseitenzahl für die Abhandlung des beschriebenen Themas.
- F)** Vorhandene, vorgehende oder nachfolgende Seiten betreffend des beschriebenen Themas.
- G)** Vorhandene, vorgehende oder nachfolgende Kapitel betreffend des aktuellen Kapitels.

Im Handbuch werden einige Symbole verwendet:

⚠ Weist auf die besondere Sorgfalt bei der Ausführung eines Arbeitsschritts hin, um die Funktion und Sicherheit der Maschine nicht zu gefährden.

⚠ Weist auf die besondere Sorgfalt bei der Ausführung eines Arbeitsschritts hin, um die Gesundheit der ausführenden Person nicht zu gefährden.

➔ Zeigt den Verweis auf einen anderen Arbeitsschritt oder Teil des Handbuchs hin.

Weist auf die Zweckmäßigkeit hin, ein Spezialwerkzeug zu benutzen [siehe 2.2].

➤ Dieses Symbol hebt alle Operationen hervor, die je nach Ausführung der Maschine infolge zwischenzeitlich durchgeführten Änderungen sowie auf Grund des montierten Zubehörs unterschiedliche Eingriffe erfordern.

ANMERKUNG

Alle Angaben wie "vorne", "hinten", "rechts" und "links" beziehen sich auf die Vorwärtsfahrtrichtung der Maschine.

Die Beschreibung der einfachsten und eindeutigsten Arbeitsschritte für einen fähigen Mechaniker sind absichtlich vernachlässigt worden, um die spezielleren Themen tiefer gehend beschreiben zu können, mit Angabe der wichtigsten Hinweise für eine optimale Ausführung der Arbeiten.

Wir bitten Sie, den ganzen Inhalt dieses Handbuchs einzusehen, damit Sie sich eine gute Grundkenntnis der Maschine aneignen. Dies ist unbedingt erforderlich, damit Sie rationell, fehlerfrei und ohne unnötige Zeitverluste eingreifen können.

Wir möchten betonen, dass die Probleme im Zusammenhang mit der Verwendung weit reichend in dem Bedienerhandbuch behandelt werden.



1.1.1 KENNZEICHNUNG UND VERFAHREN	von 1997 bis ●●● Seite 1 / 1
---	---------------------------------

1.1 KENNZEICHNUNG UND VERFAHREN

A) Kennzeichnung

1) Maschine

Jede Maschine hat unter dem Fahrersitz ein Kennzeichenschild (1), das die technischen Daten, das Modell und die Seriennummer enthält.

Das Modell und die Seriennummer müssen auf jedem Reparaturschein und auf den Anträgen für Garantieleistung eingetragen werden und sind unentbehrlich bei der Bestellung von Ersatzteilen.

2) Antrieb (hintere Achse)

Die Antriebsgruppe (mechanisch oder hydrostatisch) besteht aus einer Monoblock-Gruppe, welche die hintere Achse einschließt. Diese Gruppe ist ein zugeliefertes Bauteil, das nach genauen technischen Angaben hergestellt wird und sich daher von ähnlichen Produkten desselben Herstellers unterscheidet.

Die auf dem Schild (2) wiedergegebene Seriennummer erlaubt es, das Produkt und seine Eigenschaften sicher zu erkennen und muß bei jeder Anforderung von Ersatzteilen oder bei jeder Art von gewünschten Informationen dem Hersteller genannt werden.

3) Motor

Der Motor ist nach genauen technischen Angaben hergestellt, die ihn von ähnlichen Produkten desselben Herstellers unterscheidet.

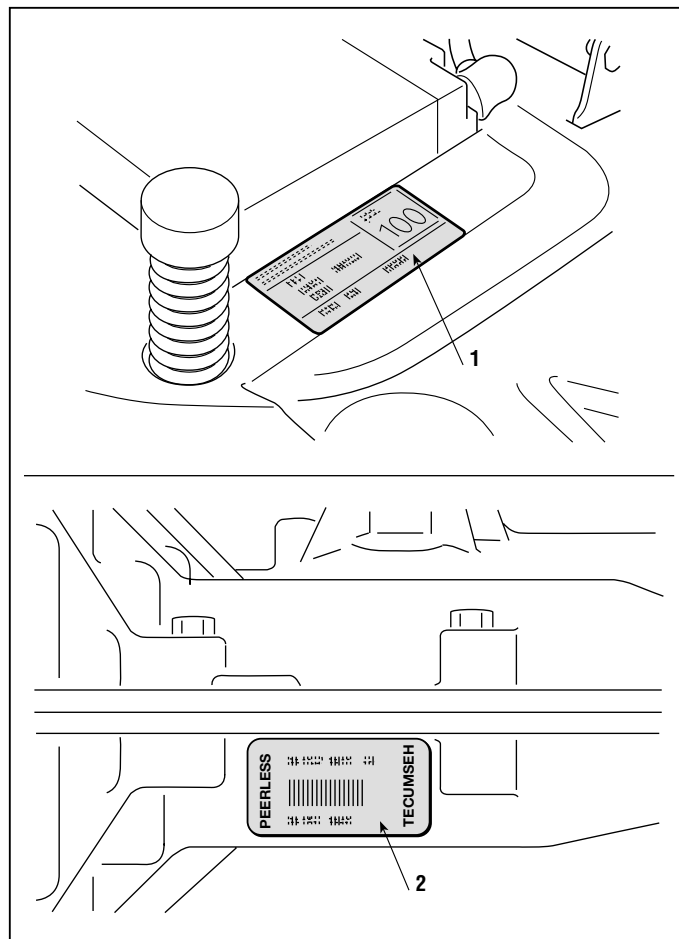
Die auf dem Schild wiedergegebene Seriennummer erlaubt es, das Produkt und seine Eigenschaften sicher zu erkennen und muß bei jeder Anforderung von Ersatzteilen oder bei jeder Art von gewünschten Informationen dem Hersteller genannt werden.

B) Gültigkeit der Garantien

Die Garantie wird in der Form und in den Grenzen der bestehenden vertraglichen Abmachungen geleistet. Für den Motor und die Antriebsgruppe gelten die Bedingungen der jeweiligen Hersteller.

C) Eingriffe des kundendienstes nach ablauf der Garantie

Bei jedem Eingriff an der Maschine muss der Kundendienst einen Bericht erstellen, der die Serien-



nummer der Maschine, summarisch die beanstandeten Störungen, den ausgeführten Eingriff und die eventuell ausgewechselten Ersatzteile zum Inhalt hat. Eine Kopie dieser Berichte muss aufbewahrt und dem Hersteller zusammen mit den ersetzten Teilen zur Verfügung gestellt werden, um eventuellen Beanstandungen des Kunden entgegenzutreten zu können.

D) Störungsmeldungen

Es wird gewünscht und erscheint zweckmäßig, dass dem Hersteller alle Störungsfälle, die mit einer gewissen Frequenz auftreten, gemeldet werden; dies erlaubt eine sorgfältige Prüfung des Problems und die Einführung zweckmäßiger Korrekturen in der Phase der Herstellung.

Desgleichen wird der Hersteller eventuell festgestellte Störungen an hergestellten Maschinen mit Angabe der geeignetsten Maßnahmen zur Abhilfe anzeigen.

E) Ersatzteilbestellungen

Auf den Ersatzteilbestellungen muss unbedingt die Artikelnummer auf Grund der Explosionszeichnung, die dem auf dem Kennzeichenschild angegebenen Herstellungsjahr entspricht, angegeben werden [➔ Punkt A].



2.1.1 SICHERHEITSVORSCHRIFTEN	von 1997 bis ●●●● Seite 1 / 1
---	----------------------------------

2.1 SICHERHEITSVORSCHRIFTEN

A) Grad der Personalausbildung

Alle Wartungs-, Demontage- und Reparaturarbeiten müssen von erfahrenen Mechanikern ausgeführt werden, die alle Sicherheits- und Unfallverhütungsrichtlinien kennen, nachdem sie die in diesem Handbuch angegebenen Vorgehensweise durchgelesen haben.

B) Anzuwendende Sicherheitsmaßnahmen

Alle Maschinen werden in Übereinstimmung mit den strengen in Europa geltenden Sicherheitsvorschriften hergestellt.

Um im Laufe der Zeit den anfänglichen Stand der Sicherheit aufrecht zu erhalten, ist es angebracht, dass der Kundendienst bei jeder Gelegenheit entsprechende Prüfungen vornimmt.

Insbesondere muss er bei jedem gewünschten Eingriff an der Maschine:

1) prüfen:

- ob die Sicherheits-Mikroschalter richtig funktionieren [siehe 7.3];
- ob die Gehäuse und die Schutzvorrichtungen nicht ausgebaut worden sind;
- ob die Schilder für Anzeigen und Vorschriften (die als integrierter Bestandteil der Sicherheitsvorrichtungen betrachtet werden) nicht beseitigt oder unlesbar gemacht worden sind.

2) außerdem muss er folgende Maßnahmen ergreifen:

- die korrekte Betriebsweise der Sicherheitsvorrichtungen, die eventuell geändert oder beseitigt wurden, wiederherstellen;
- Gehäuse und Schutzvorrichtungen, die nicht mehr wirksam, beschädigt oder abmontiert sind, ersetzen;
- unlesbare Schilder auswechseln;
- Eingriffe oder Änderungen an der Maschine oder am Motor, die Änderungen der Leistungen verursachen und die zu einem zweckfremden oder jedenfalls anderen Gebrauch führen als den, für welchen die Maschine entwickelt und zugelassen wurde, dürfen nicht akzeptiert werden;
- den Kunden benachrichtigen, dass die mangelnde Beachtung der oben aufgeführten Punkte automatisch zur Aufhebung der Garantie und Ablehnung jeglicher Verantwortung des Herstellers führt, wie es auch im Kapitel 1 des Benutzerhandbuchs angezeigt ist.

C) Vorsichtsmaßnahmen während der Arbeiten

Die hier beschriebenen Eingriffe führen grundsätzlich nicht zu besonderen Gefahrensituationen, die von den üblichen, bei mechanischen Arbeiten abweichen, und sind mit der normalen Aufmerksamkeit und Vorsicht, die bei diesen Arbeiten immer angewendet werden muss, vermeidbar.

Außer der Beachtung der üblichen Unfallverhütungsvorschriften für mechanische Werkstätten gelten folgende Empfehlungen:

- Den Zündschlüssel abziehen, ehe mit jeder Art des Eingriffs begonnen wird.
- die Hände mit Arbeitshandschuhen schützen, besonders bei Arbeiten im Bereich der Schneidgruppe;
- sicherstellen, dass der Eingriff kein Austreten oder versehentliches Auslaufen von Benzin verursacht;
- während der Eingriffe an der Kraftstofftank oder Arbeiten mit Benzin nicht rauchen;
- keinen Öl- oder Benzindampf einatmen;
- sofort jegliches ausgelaufene Benzin aufwischen;
- Testläufe des Motors in gut gelüfteter Umgebung oder mit entsprechenden Absauganlagen ausführen;
- Sich vergewissern, dass andere Personen keine Aktionen unbeabsichtigt ausüben können, welche die Unversehrtheit der arbeitenden Person beeinträchtigen könnten.

D) Erforderliche Werkzeuge

Alle Arbeiten können mit Werkzeugen ausgeführt werden, die in einer guten Werkstatt des Motorsektors verfügbar sind.

Für manche Eingriffe werden besondere Werkzeuge oder Geräte empfohlen [☛ 2.2].

E) Aus Sicherheitsgründen verwendete Symbole und Begriffe

Im vorliegenden Handbuch werden einigen Abschnitten Symbole mit folgender Bedeutung vorgestellt:



Mit besonderer Sorgfalt durchzuführende Arbeit, damit die Betriebsfähigkeit und die Sicherheit der Maschine nicht beeinträchtigt werden.



Arbeitsschritt, der mit besonderer Sorgfalt ausgeführt werden muss, um die Gesundheit der ausführenden Person nicht zu gefährden.

Der Hinweis "ACHTUNG" weist auf die Gefahr der Verletzung bei sich selbst oder bei anderen im Falle der Nichtbeachtung hin.



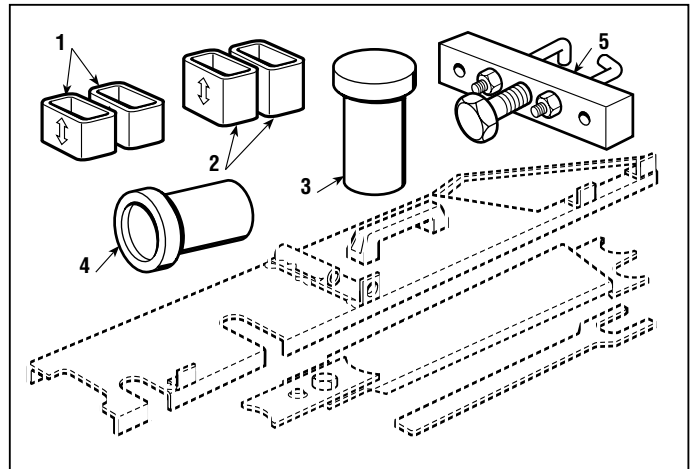
◀	2.2.1	▶	von 1997 bis ●●●
◀	WERKZEUGE	▶	Seite 1 / 1

2.2 WERKZEUGE

Alle Operationen können mit den Werkzeugen vorgenommen werden, die normalerweise in einer gut geführten mechanischen Werkstatt zur Verfügung stehen; es ist trotzdem zweckmäßig, wenn man über eine Reihe von Spezialwerkzeugen verfügen kann **(1 ÷ 5)**, die in einem Kit (Code 82180040/2) bereits enthalten sind, oder die nach den Angaben in Kapitel 8.3 hergestellt werden können.

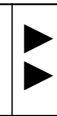
Der Einsatz dieser Werkzeuge **(1 ÷ 5)** ist im Text mit dem Symbol «#» gekennzeichnet.

1. Abstandhalter H = 26 mm zum Einstellen des Mähwerks
2. Abstandhalter H = 32 mm zum Einstellen des Mähwerks
3. Buchse zur Montage der Lager der Messer
4. Tampon zur Montage der Radlager
5. Ausziehvorrichtung für Riemenscheiben





2.3.1 HEBEN



von 1997 bis ●●●

Seite 1 / 1

2.3 HEBEN



Die Maschine darf niemals mit Hilfe eines Flaschenzugs oder eines anderen Hebemittels, bei dem Seile verwendet werden, gehoben werden.

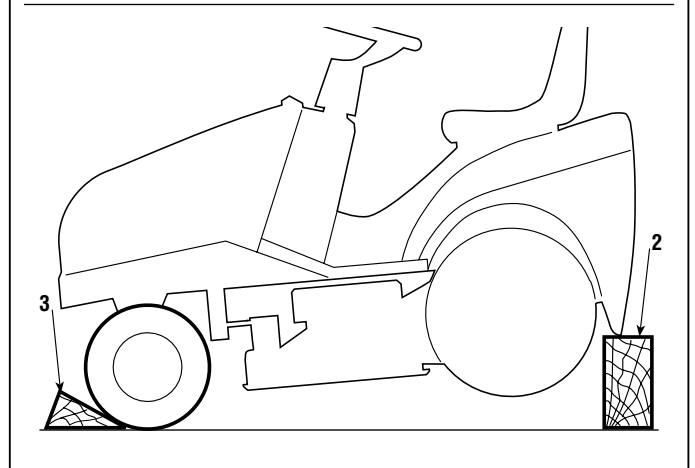
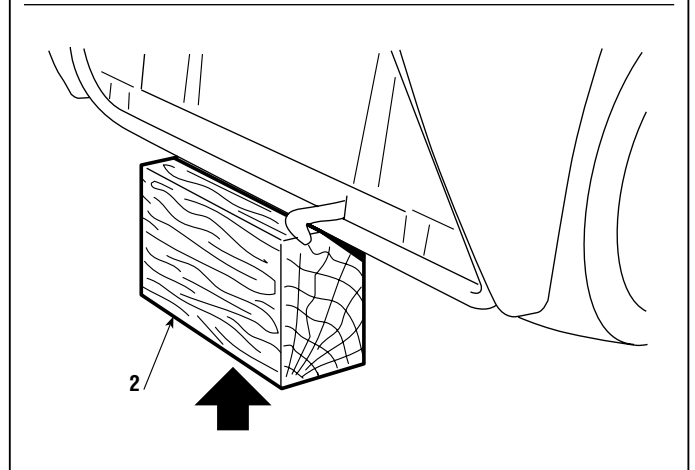
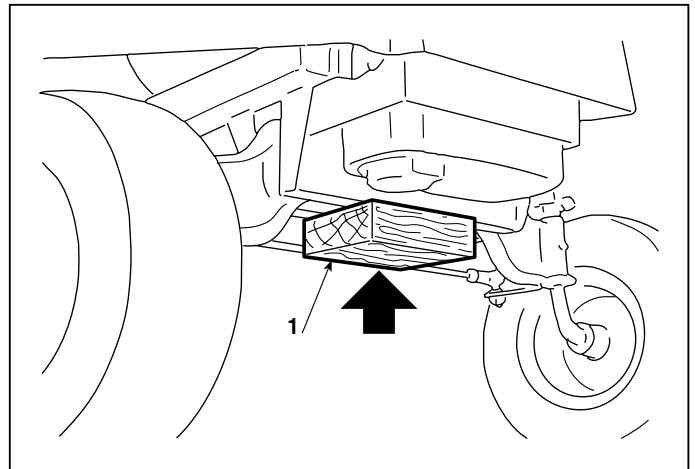


A) Vorderseite

NACHDEM DIE FESTSTELLBREMSE EINGELEGT IST, kann die Maschine mit Hilfe eines Hebebocks, der auf der unteren Seite des Fahrgestells ange-
setzt wird, angehoben werden. Dazu ist zwischen der Basis des Hebebocks und dem Fahrgestell eine Unterlage (1) aus Holz so einzusetzen, dass das freie Schwingen des vorderen Schwinghebels nicht behindert wird.

B) Hinterseite

Eine geeignete Unterlage (2) unter den unteren Bord der Platte legen.
In jedem Fall muss dafür gesorgt werden, dass ein Keil (3) mit entsprechenden Abmessungen so hinter den gegenüberliegenden Rädern positioniert wird, dass eine unvorhergesehene Bewegung der Maschine vermieden wird.





2.4.1 SENKRECHT STELLEN DER MASCHINE

von 1997 bis ●●●

Seite 1 / 1

2.4 SENKRECHT STELLEN DER MASCHINE



ACHTUNG! Diese Arbeit muß von zwei Personen ausgeführt werden; während des Hebens und des nach hinten Kippens darf die Maschine nur an den Bauteilen angefaßt werden, die den notwendigen Halt bieten (Lenkrad, Fahrgestell, hintere Platte usw.) und **NIEMALS** an den Kunststoffteilen der Karosserie.

Ehe die Maschine senkrecht gestellt wird, muß man sich vergewissern, daß der Tank nicht mehr als 2 Liter Kraftstoff enthält.

Um die erforderliche Stabilität zu gewährleisten, darf die Maschine ausschließlich an den gekennzeichneten Punkten aufgestützt werden.

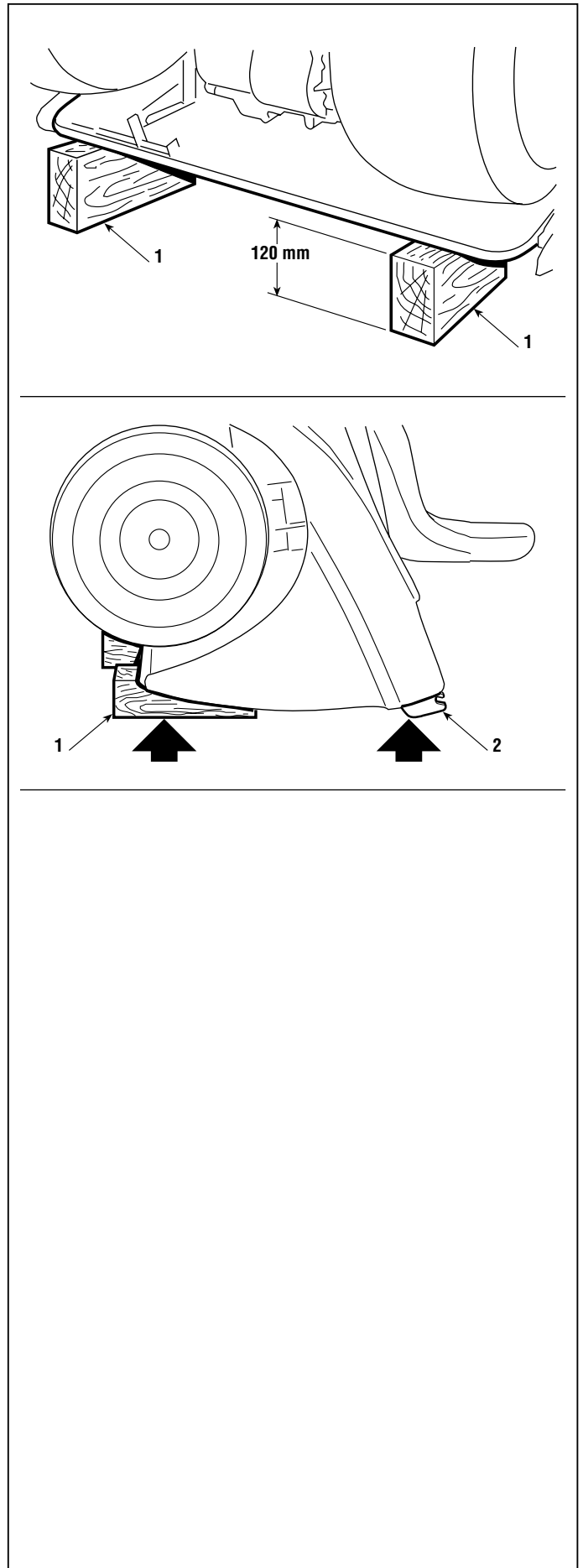
Dazu ist eine rund 120 mm dicke Unterlage **(1)** unter den unteren Rand der Platte zu legen. Es ist dabei darauf zu achten, daß die Kunststoffteile und die Halterungen des Sacks **(2)** nicht beschädigt werden.



ACHTUNG! Sich von der stabilen Lage der Maschine vergewissern, ehe man irgendeinen Eingriff vornimmt, und Operationen vermeiden, die ein Kippen verursachen können.



ACHTUNG! Die gleiche Vorsicht ist geboten, wenn die Maschine unter dem Einsatz von zwei Personen wieder auf den Boden gestellt wird.





2.5 PRAKTISCHE EMPFEHLUNGEN

A) Montage der Sprengringe

Die Sprengringe vom Typ "Benzing" (1) zeichnen sich dadurch aus, dass sie auf der einen Seite abgeschrägte Kanten und auf der anderen Seite scharfe Kanten haben. Um maximale Dichtung sicherzustellen, muss die abgeschrägte Seite dem zu haltenden Element (2) zugekehrt sein und die Seite mit der scharfen Kante zeigt nach außen.

B) Gelenkbolzen

Auf der Maschine befindet sich eine große Anzahl Gelenkbolzen, die gewöhnlich mit Stangen verbunden sind, welche die Möglichkeit haben müssen, ausgerichtet zu werden. Eine typische Situation sieht vor, dass der Bolzen (3) mit einer selbstsperrenden Mutter (4) befestigt wird, wobei zwei Antifriktionsscheiben (5) zwischen den Bolzen (3) und das Stützelement sowie zwischen dieses und die Mutter (4) gelegt werden.

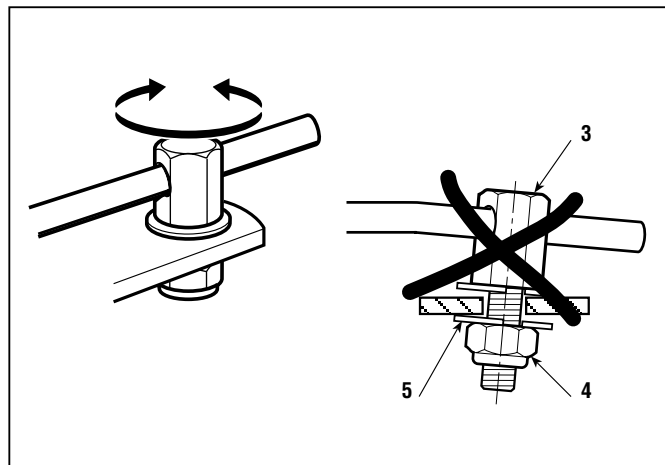
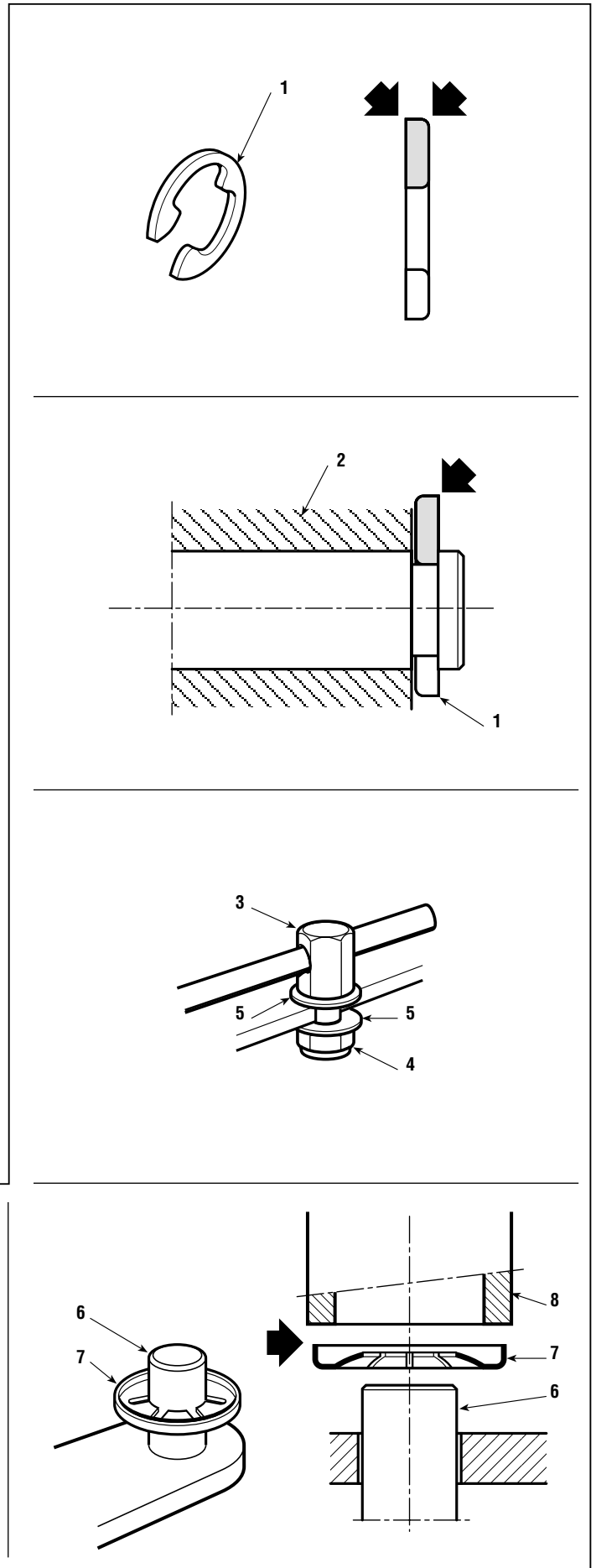
Da es sich um Gelenke handelt, darf die Mutter nie ganz festgezogen werden, sondern sie muss so eingeschraubt werden, dass sich der Bolzen frei um seine Achse drehen kann, ohne jedoch zu große Spiele zu erzeugen, die Veränderungen in der Ausrichtung und Funktionsstörungen der betreffenden Teile verursachen könnten.

C) Kronen-Befestigungselemente

Einige Befestigungen von Bolzenenden (6) werden mit Kronen-Befestigungselementen (7) durchgeführt; diese Befestigungselemente werden beim Ausbau zerstört und verlieren ihre Haltefähigkeit **und dürfen deshalb niemals wiederverwendet werden.**

Bei der Montage auf die Richtung achten, in der das Befestigungselement (7) eingesetzt wird, und dieses dann unter Verwendung eines Rohres oder eines Steckschlüssels (8) mit passendem Durchmesser so auf den Bolzen schieben, dass dabei die "Krone" des Befestigungselements nicht beschädigt wird.

Ein verformtes Befestigungselement muss immer ersetzt werden.





3.1.1 KRITERIEN FÜR DIE EINGRIFFE	von 1997 bis ●●●●
	Seite 1 / 1

3.1 KRITERIEN FÜR DIE EINGRIFFE

Das Benutzerhandbuch sieht eine Reihe von Eingriffen von Seiten des Kunden vor, die dazu dienen, ein Minimum der Grundwartung und anderer Operationen sicherzustellen, die aber nicht immer von diesem ausgeführt werden können.

Aus diesem Grund sollte sich der Kundendienst damit befassen, die Maschine bei voller Leistungsfähigkeit zu erhalten, wozu er auf zwei Arten eingreift:

- a) Er nimmt bei jeder sich bietenden Gelegenheit eine Regulierung der Maschine vor.
- b) Er schlägt dem Kunden ein Programm der periodischen Wartung vor, das in vorbestimmten Zeitabständen durchgeführt wird (zum Beispiel am Ende der Saison oder zu Beginn einer vorgesehenen langen Periode, in welcher die Maschine außer Betrieb ist).

a) Sporadische Wartungsarbeiten

- Überprüfen der Funktionsweise der Sicherheitsvorrichtungen und Wiederherstellung der unlesbar gewordenen oder fehlenden Schilder
- Überprüfen des Reifendrucks
- Reinigen des Luftfilters
- Überprüfen des Ölstands des Motors
- Kontrollieren, ob Kraftstoffverluste festzustellen sind
- Ausrichten der Schneideplatte
- Schärfen und Auswuchten der Messer sowie den Zustand der Naben kontrollieren
- Den Grad der Abnutzung der Treibriemen kontrollieren
- Überprüfen des Einschaltens und Bremsens der Messer
- Schmierung der Achsschenkelstifte der vorderen Räder
- Schmierung des Lagers des Pedals für den Antrieb (► Modelle mit hydrostatischem Antrieb)
- Überprüfen und Festziehen der Befestigungsschrauben des Motors
- Alles, was im Handbuch des Motors vorgesehen ist

b) Periodische Wartung

- **Alles, was unter Punkt a) vorgesehen ist und außerdem:**
 - Batterieladung prüfen
 - Spannung der Treibriemen prüfen
 - Antriebskupplung einstellen (► Modelle mit mechanischem Antrieb)
 - Bremse einstellen
 - Das Einschalten der Messer regulieren
 - Bremse der Messer einstellen
 - Kontrolle der Spiele des Lenkrads
 - Kontrolle der vorderen Lager
 - Kontrolle der Hubseile der Schneideplatte
 - Beseitigung von Gras und Außenwäsche
 - Allgemeine Schmierung
 - Das Innere des Mähwerks und des Förderers säubern und waschen
 - Auffangsack reinigen und waschen
 - Eventuelle Ausbesserungen von Lackschäden



4.1.0	von 1997 bis ●●●
REGULIERUNG DES EINSCHALTENS DER MESSER	Seite 1 / 1

4.1 REGULIERUNG DES EINSCHALTENS DER MESSER

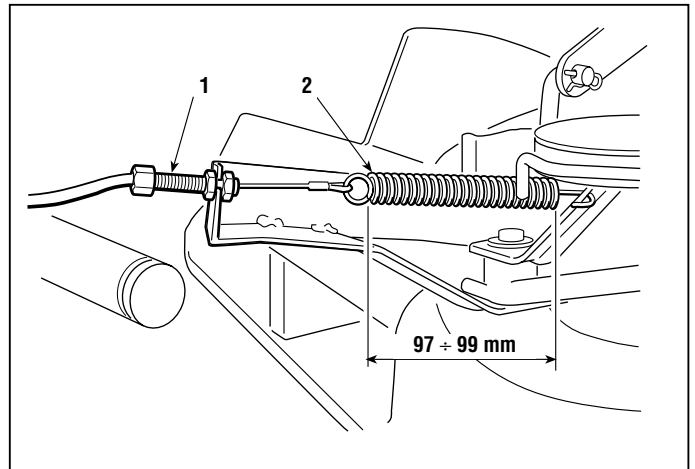
Die Messer erhalten den Antrieb vom Motor durch einen Keilriemen und werden mit Hilfe eines Spanners, der durch einen Hebel betätigt wird, eingeschaltet.

Nach einer gewissen Betriebszeit können Dehnungen des Riemens und des Kabels Unregelmäßigkeiten beim Betrieb bewirken. Es bedeuten:

- Schlupfen des Riemens = Riemen oder Kabel gedehnt
- Schwierigkeiten beim Ausschalten, erschwerte Verstellung des Hebels, die Messer kommen nicht zum Stillstand = Riemen zu kurz

In beiden Fällen muß der Spanner reguliert werden.

Mit der Schneideplatte in der untersten Stellung ist der Regler **(1)** ausfindig zu machen, zu dem man von dem Raum des hintere rechten Rades aus Zugang bekommt, und die Muttern sind solange zu verstellen, bis man eine Länge der Feder **(2)** von $97 \div 99$ mm erhält, gemessen bei eingeschalteten Messern zwischen den Außenseiten der Windungen.





4.2.0 REGULIERUNG DER BREMSE DER MESSER



von 1997 bis ●●●●

Seite 1 / 1

4.2 REGULIERUNG DER BREMSE DER MESSER

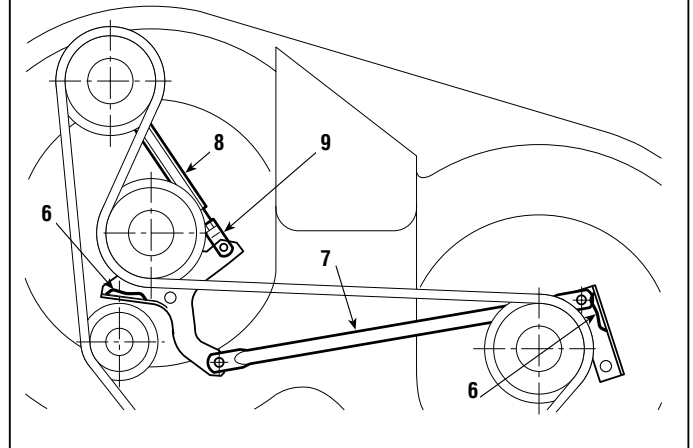
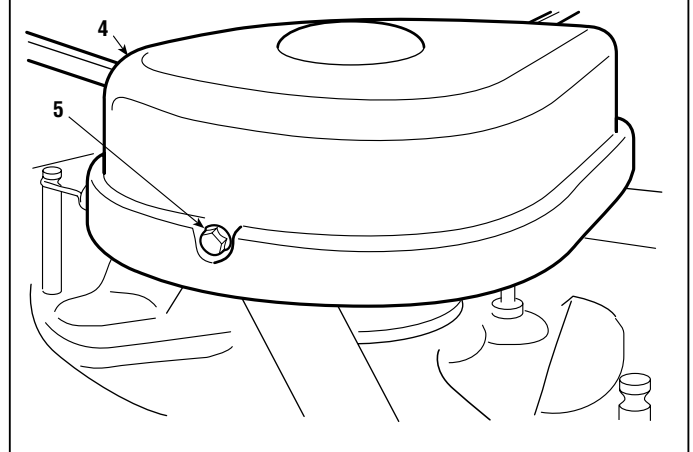
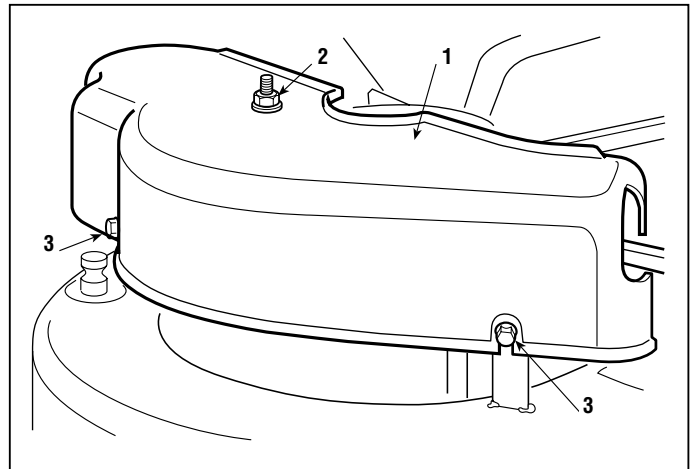
Das Ausschalten der Messer verursacht das Eingreifen einer doppelten Bremse, deren Aufgabe es ist, die Rotation der Messer innerhalb von fünf Sekunden zu stoppen.

Länger Zeiten entsprechen nicht den Sicherheitsvorschriften, während eine Regulierung, die ein Anhalten in zu kurzer Zeit bewirkt, die Reibung des Riemen auf den Bremsbacken verursachen kann und infolgedessen zur Überhitzung mit dem charakteristischen Geruch nach verbranntem Gummi führt.

Das rechte Schutzgehäuse (1) ausbauen, dazu die Mutter (2) ausschrauben und die beiden Schrauben (3) lockern, dann das linke Gehäuse (4) ausbauen, das mit zwei Schrauben (5) befestigt ist.

Sich vergewissern, daß die zwei Bremsbacken (6) nicht verformt sind und daß der Verbindungsstab (7) keine Verformungen aufweist, die zu einer Veränderung des Achsabstandes führen würden. Den Achsabstand der Zugstange (8) immer dann prüfen, wenn sie ausgebaut worden ist oder beschädigt ist [siehe 8.2.10].

Nach diesen Überprüfungen die Messer ausschalten und kontrollieren, ob beide Bremsbacken mit dem Riemen in Kontakt sind und ob auf diese dieselbe Kraft ausgeübt wird; falls nicht, die Gabel (9) der Zugstange (8) im erforderlichen Maß ein- oder ausschrauben.





4.3.1 REGULIERUNG DER BREMSE

von 2000 bis ●●●

Seite 1 / 2 ▷

4.3 REGULIERUNG DER BREMSE

Die verminderte Bremswirkung wird durch die Regulierung der Feder der Bremsstange ausgeglichen.

► **Bei Modellen mit mechanischem Antrieb:**

☛ Den Kraftstofftank ausbauen [siehe 5.4].

► **Bei Modellen mit hydrostatischem Antrieb:**

Die Einstellung erfolgt mit Hilfe eines Steckschlüssels, der durch die dafür bestimmte Bohrung (1) auf der hinteren Platte geführt wird.

Die Einstellung muss bei angezogener Feststellbremse ausgeführt werden. Sie besteht darin, die Länge der Feder (2) auf das optimale Maß zu bringen; durch das Einschrauben der Mutter auf der Stange (und folglich der Verkürzung des Maßes der Feder) wird die Bremswirkung erhöht.

Die Mutter (4), welche den Bügel (5) befestigt, lösen und die Mutter (6) so lange verstellen, bis man eine Länge «A» der Feder (2) von:

- 43,5 ÷ 45,5 mm ► **Bei Modellen mit mechanischem Antrieb**

- 45 ÷ 47 mm ► **Bei Modellen mit hydrostatischem Antrieba**

erreicht, gemessen auf der Innenseite der Scheiben. Nach der Einstellung die Mutter (4) festziehen.

Es wird empfohlen, diese Werte nicht zu unterschreiten, um eine Überlastung der Bremsgruppe zu vermeiden.

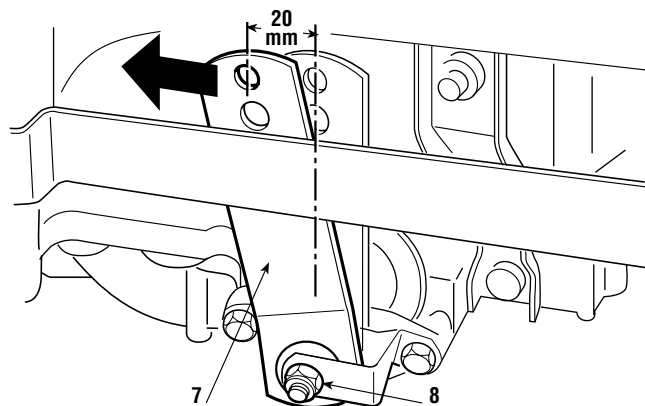
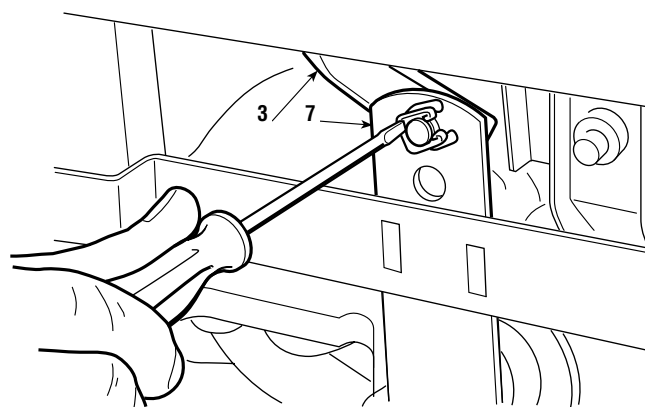
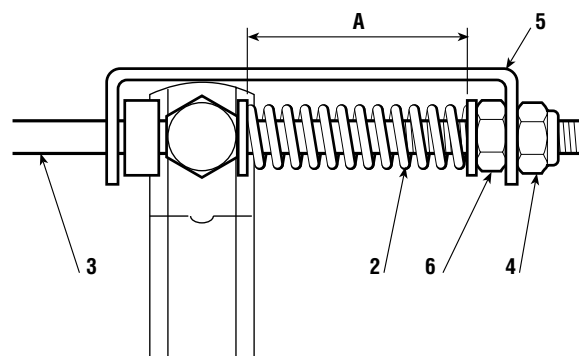
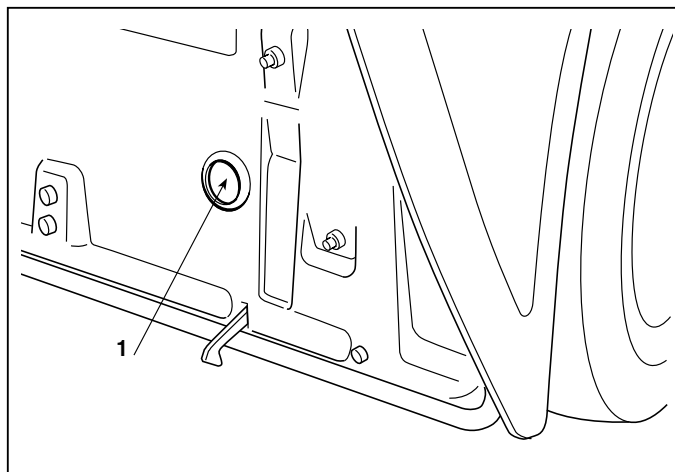


Nach den Regulierungen muss die Feststellbremse bewirken, dass sich der Rasentraktor auf einem Boden mit einer Neigung von 30% (16°) bei aufsitzendem Fahrer nicht bewegt.

► **Bei Modellen mit mechanischem Antrieb:**



Falls nach der Regulierung die Bremswirkung noch schwach oder unregelmäßig sein sollte, die Steuerstange (3) von dem Hebel (7) trennen und prüfen, ob dieser einen Leerhub von 20 mm ausführt (gemessen auf der Senkrechten in Übereinstimmung mit der Achse des Stiftes), ehe die Bremswirkung beginnt; falls nicht, kann der Leerhub mit Hilfe der Schraube (8) reguliert werden,





◀ ◀	4.3.1 REGULIERUNG DER BREMSE	▶ ▶	von 2000 bis ●●●● Seite ◀ 2 / 2
--------	---	--------	------------------------------------

es sei denn, die Bremsbeläge oder die Bremsscheibe sind bis zu dem Punkt abgenutzt, an dem sie ausgetauscht werden müssen [siehe 6.11].

Beim Anschließen der Stange (3) ist darauf zu achten, dass die obere Bohrung des Hebels (7) benutzt wird; deshalb ist die Länge der Feder (2) erneut zu kontrollieren.

► **Bei Modellen mit hydrostatischem Antrieb**

Falls nach der Einstellung die Bremswirkung noch schwach oder unregelmäßig sein sollte, weitere Eingriffe von außen zum Einstellen nicht möglich sind und deshalb die gesamte hintere Achse der Maschine auszubauen ist [siehe 5.5], muss man sich an ein Kundendienstzentrum des Herstellers wenden.

Nach der Montage, ...

► **Bei Modellen mit mechanischem:**

◄ Den Kraftstofftank wieder montieren [siehe 5.4].



◀	4.4.0	▶	von 1997 bis ●●●
◀	REGULIERUNG DES TREIBRIEMENS	▶	Seite 1 / 1

4.4 REGULIERUNG DES TREIBRIEMENS

Wenn man nach längerem Gebrauch oder nach dem Auswechseln des Treibriemens einen unregelmäßigen Vorschub feststellen sollte, kann dies durch Veränderungen in der Länge des Treibriemens verursacht sein.

- Ein längerer Riemen vermindert die Antriebskraft und damit die Leistung des Vorschubs;
- Ein zu fest gespannter Riemen erhöht das Geräusch und verursacht ein Reißen und Aufbäumen im Augenblick des Kuppelns.

In diesen Fällen muß der Spanner reguliert werden.

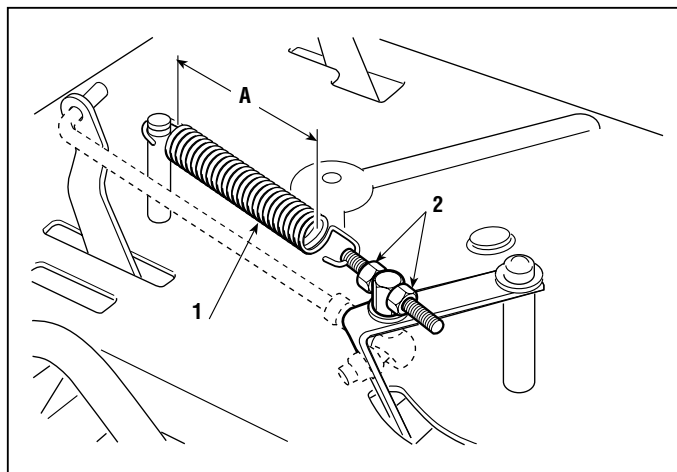
Zum Spanner bekommt man über die vordere Motorhaube Zugang; die Spannung der Feder **(1)** durch Verstellen der Muttern **(2)** so lange regulieren, bis man die Quote «A» erreicht:

- 119 ÷ 121 mm ▶ **Bei Modellen mit mechanischem Antrieb**

- 120 ÷ 122 mm ▶ **Bei Modellen mit hydrostatischem Antrieb,**

gemessen an den Außenseiten der Windung, wobei die Bedienteile des Antriebs in Ruhestellung sind.

Nach erfolgter Regulierung sind die Muttern **(2)** zu sperren.





4.5.1 REGULIERUNG DES ANTRIEBSPEDALS

von 2001 bis ●●●

Seite 1 / 1

4.5 REGULIERUNG DES ANTRIEBSPEDALS (► Modelle mit hydrostatischem Antrieb)

Es ist zweckmäßig, diese Regulierung jedes Mal vorzunehmen, wenn die hintere Achse, das Pedal oder die Steuerungsstange ausgebaut wird, damit man den richtigen Hub des Pedals erhält und die vorgesehene Geschwindigkeit im Vorwärts- und im Rückwärtsgang erreicht.

A) Regulierung des Pedals in "Leerlaufstellung"

Das Pedal (1) befindet sich in seiner optimalen Stellung, wenn, mit dem Hebel (2) der hydrostatischen Gruppe in "Leerlaufstellung", der untere Rand aus Gummi (3) auf der Seite des Rückwärtsgangs 24 bis 26 mm vom Trittbrett entfernt ist.

Die Einstellung der Position des Pedals muss in Bezug auf die Position des Leerlaufs «N» des Hebels (2) der hydrostatischen Gruppe erfolgen; diese Bedingung ist gegeben, wenn der Hebel genau senkrecht steht, mit einer Toleranz von ± 1 mm ($\pm 0,8^\circ$).

Um die Regulierung auszuführen ...

➡ Den Auswurförderer ausbauen [siehe 5.3].

Die Regulierung erfolgt über die Ausgangsöffnung auf der hinteren Platte, wobei man die Muttern (4) der Steuerungsstange (5) so lange verstellt, bis man die geforderte Bedingung für das Pedal erreicht hat; darauf achten, dass man die Position des Hebels (2) während der Einstellung nicht versehentlich verändert.

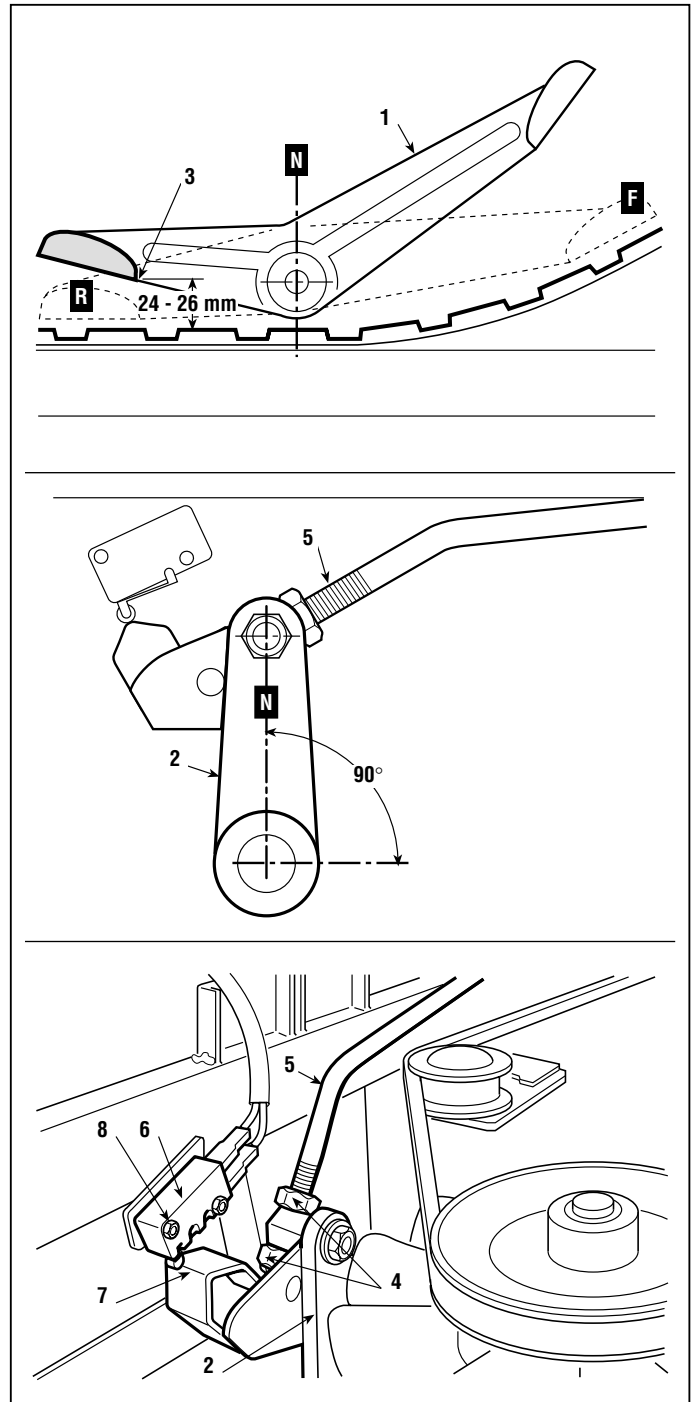
B) Regulierung der Stellung im "Leerlauf"



WICHTIG!

Diese Regulierung ist für ein gutes Funktionieren der Sicherheitseinrichtungen im Hinblick auf die Zustimmung zum Anlassen und Ausschalten der Maschine während der Arbeit äußerst wichtig.

Die Leerlaufstellung «N» wird dem Mikroschalter (6) vom Nocken (7) angezeigt. Nachdem man festge-



stellt hat, dass die Regulierung "A" korrekt ausgeführt worden ist, muss man bei losgelassenem Pedal, also in Leerlaufstellung «N» die Muttern (8) zur Befestigung des Mikroschalters lösen und den Mikroschalter mit der Spitze des Nockens zur Übereinstimmung bringen.

Wenn man nach der Regulierung das Pedal (1) von der Leerlaufstellung «N» aus in die Positionen des Vorwärts- und Rückwärtsganges stellt, muss man bei jedem Positionswechsel ein Klicken der Drucktaste vernehmen, ehe die Räder sich zu drehen beginnen.



4.6.1 AUSRICHTUNG DES MÄHWERKS

von 2003 bis ●●●

Seite 1 / 2 ▷

4.6 AUSRICHTUNG DES MÄHWERKS

Das Absenken des Mähwerks wird durch ein Kabel gesteuert, das durch einen Hebel betätigt und von Gelenkschubstangen, zwei hinteren und einer vorderen, geführt wird. Wichtigste Voraussetzung für einen regelmäßigen Schnitt ist, dass das Mähwerk in der Querrichtung parallel zum Boden und in der Längsrichtung vorne leicht abgesenkt ist.

Das Gelenksystem des Mähwerks ermöglicht drei Regulierungen:

- Kombinierte Regulierung der Parallelität und der vorderen und hinteren Mindesthöhe
- Regulierung nur der Parallelität in der Querrichtung
- Regulierung eines regelmäßigen Anhebens und Absenkens

Prüfen, ob der Reifendruck richtig ist. Falls ein oder mehr Reifen gewechselt worden sind und unterschiedliche Durchmesser festgestellt werden sollten, **nicht versuchen, diese Unterschiede durch unterschiedlichen Reifendruck auszugleichen**; sondern die unter den Punkten "A" und "B" aufgeführten Einstellungen vornehmen.

A) Kombinierte Regulierung der Parallelität und der vorderen und hinteren Mindesthöhe

Den Rasentraktor auf einer ebenen, festen und gleichmäßigen Fläche (z. B. auf einer Werkbank) abstellen, Unterlagen unter das Mähwerk in den freien Räumen zwischen den Messern legen:

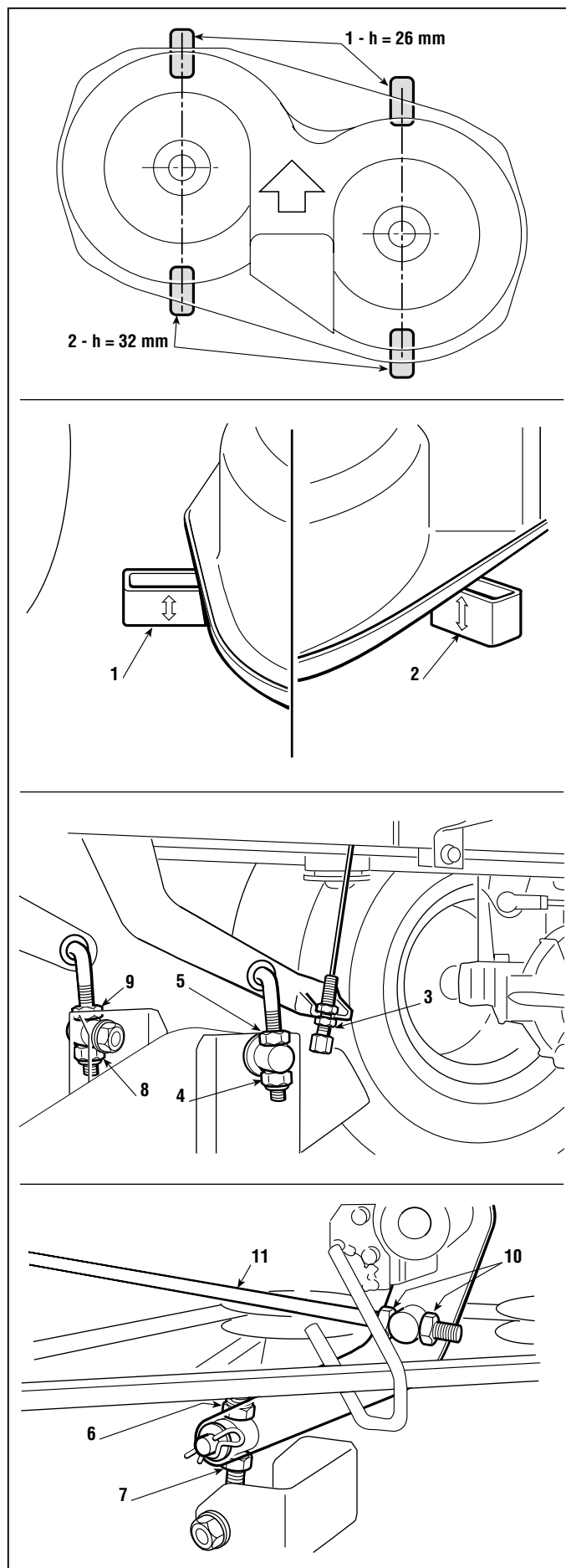
- vorne mit 26 mm **(1)** # Code 60700000/0
- hinten mit 32 mm **(2)** # Code 60700001/0

Den Hebel für die Höhenverstellung in die Position «1» bringen und den Regler **(3)**, die Muttern **(4 - 6 - 8)** und die Gegenmutter **(5 - 7 - 9)** der drei Gelenkschubstangen vollständig losmachen, bis die Schneideplatte auf den Unterlagen aufliegt.

Die beiden hinteren Muttern **(4 - 8)** und die vordere Mutter rechts **(6)** einschrauben, bis man den Beginn des Anhebens des Mähwerks spürt.

Die drei Gegenmutter **(5 - 7 - 9)** sperren und den Regler **(3)** verstellen, bis das Steuerseil gut gespannt ist.

Dann die Regelmäßigkeit beim Hub und beim Absenken prüfen, wie es in Punkt "C" angegeben ist.





4.6.1 AUSRICHTUNG DES MÄHWERKS	von 2003 bis ●●●●
	Seite ◀ 2 / 2

B) Regulierung nur der Parallelität in der Querrichtung

Ein Unterschied der Höhe in Bezug auf den Boden zwischen dem rechten und dem linken Rand des Mähwerks kann zweckmäßigerweise durch Verstellen der zwei Muttern (**4 - 8**) und der Gegenmutter (**5 - 9**) **ausschließlich der hinteren Gelenkschubstangen** ausgeglichen werden.

C) Regulierung der Regelmäßigkeit des Hubs und des Absenkens

Nach der Regulierung gemäß Punkt "A" ist der Bedienungshebel in 2 oder 3 verschiedene Stellungen zu bringen, wobei zu kontrollieren ist, ob sich das Mähwerk gleichmäßig anhebt und ob sie in jeder Position den Höhenunterschied zwischen dem vorderen und dem hinteren Rand in Bezug auf den Boden konstant hält.

Wenn die vordere Seite dazu neigt, den Hub in Bezug auf die Position vorzuziehen oder zu verzögern, kann die Bewegung durch zweckmäßiges Verstellen der Muttern (**10**) der Verbindungsstange (**11**) reguliert werden. Durch Einschrauben der Muttern hebt die Stange die vordere Seite an und zieht den Hub vor, durch Ausschrauben der Muttern wird die gegenteilige Wirkung erzielt.

Der richtige Achsabstand zwischen den beiden Mittelpunkten ist $356 \div 357,5$ mm, um ein regelmäßiges Anheben und Absenken zu ermöglichen [siehe 8.2.9].

Es ist stets darauf zu achten, daß alle Muttern und Gegenmutter nach der Regulierung festgezogen werden.



4.7.1 REGULIERUNG DES SPIELS DER LENKUNG

von 1997 bis ●●●

Seite 1 / 2 ▷

4.7 REGULIERUNG DES SPIELS DER LENKUNG

Das Spiel der Lenkung darf niemals zu groß sein, um die Lenkgenauigkeit nicht zu beeinträchtigen.

Überprüfen, ob das Spiel durch eine Lockerung der Muttern des Gestänges verursacht ist und gegebenenfalls alle Muttern der Zugstangen und der Kugelgelenke festziehen. Wenn das Spiel auf die Passung Kegelrad / Zahnkranz zurückzuführen ist, muß die Zusammensetzung des Pakets der Abstandhalter zwischen Zahnkranz und Fahrgestell geändert werden.

☛ Den Kraftstofftank ausbauen [siehe 5.4].

Um leichter Zugang zu den betreffenden Bauteilen zu bekommen, ist es außerdem zweckmäßig, den Treibriemen zu lockern. Dies erreicht man dadurch, daß man ...

► **Bei Modellen mit mechanischem Antrieb:** die Feststellbremse festzieht

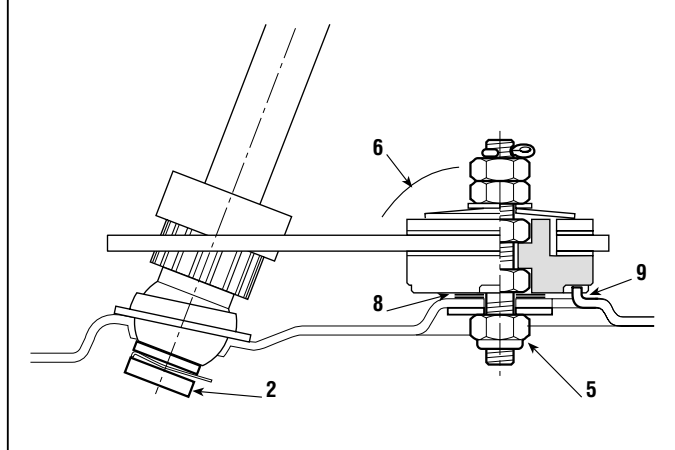
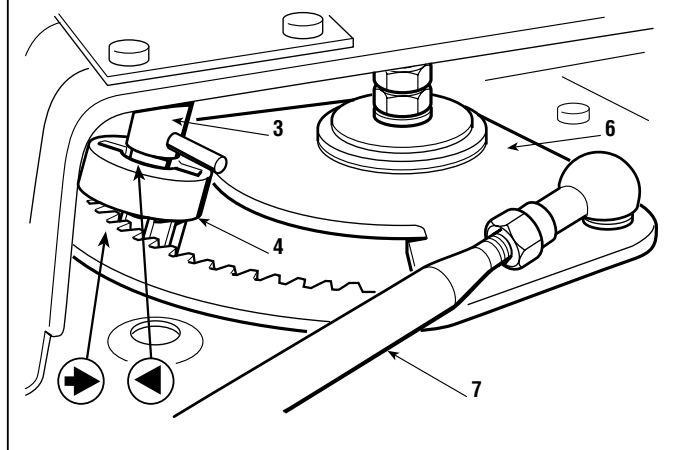
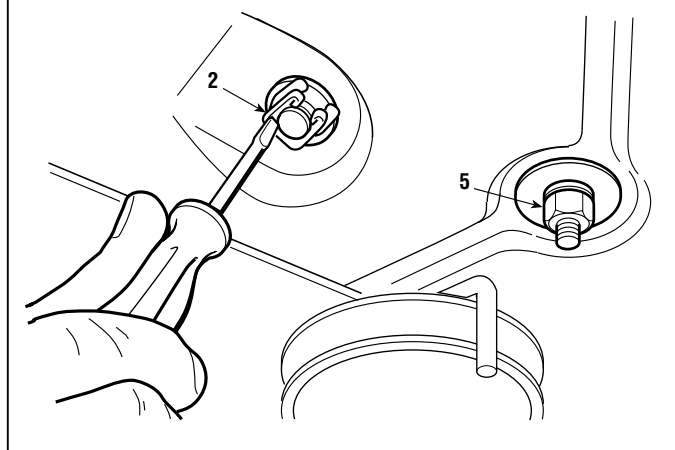
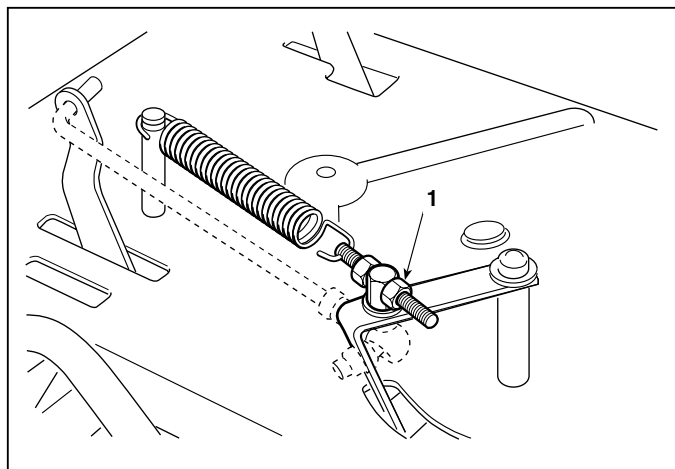
► **Bei Modellen mit hydrostatischem Antrieb:** die Mutter (1) des Spanners löst

Das Federchen (2) aushaken und die Lenksäule (3) so weit anheben, bis man das Kegelrad (4) herausziehen kann. Die Mutter (5) ausschrauben und die ganze Achse des Zahnkranzes (6) herausziehen, ohne daß die Zugstange (7) ausgebaut werden muß. Eine oder beide Ausgleichscheiben (8) unter dem Zahnkranz eliminieren, je nach der Größe des wiederzugewinnenden Spiels.



Das Kegelrad und die Achse des Zahnkranzes wieder so montieren, daß die auf ihnen eingekerbten Bezugspunkte (→ - ◀) übereinstimmen, und daß sich die in das Fahrgestell geprägte Kerbe (9) in eines der Lager der Buchse einfügt. Alles wieder montieren und die Mutter (5) festziehen. Wenn sich das Spiel nach dem Entfernen der Abstandhalter nicht eliminieren läßt, die Gruppe Kegelrad / Zahnkranz überprüfen und ggf. auswechseln [siehe 6.3], oder nach anderen möglichen Gründen suchen.

► **Bei Modellen mit hydrostatischem Antrieb:** Die Spannung der Feder des Spanners wiederherstellen [siehe 4.4]. Wenn man nur die vordere Mutter (1) gelöst hat, ohne die hintere zu verstellen, erhält man die richtige Spannung lediglich durch Festziehen der Mutter (1).





◀	4.7.1	▶	von 1997 bis ●●●
◀	REGULIERUNG DES SPIELS DER LENKUNG	▶	Seite ◁ 2 / 2

Nach der Montage, ...

➡ Den Kraftstofftank wieder montieren [siehe 5.4].

Anzugsdrehmoment

5 Befestigungsmutter Zahnkranz 45 ÷ 50 Nm



4.8 GEOMETRISCHE REGULIERUNG DER LENKUNG

Die genaue Geometrie der Lenkung ergibt sich aus den Werten des Achsabstandes zwischen den Gelenken der Lenkstange und der Verbindungsstange der Räder. Eventuelle Abweichungen durch Stöße oder Unfälle bewirken eine verminderte Lenkgenauigkeit und größeren Reifenverschleiß. Sie können wie folgt gelöst werden:

- übermäßige oder asymmetrische Abnutzung der vorderen Reifen = Regulierung der Spur,
- Maschine, die bei gerade ausgerichtetem Lenkrad die geradlinige Bahn nicht einhält = Regulierung der Lenkstange.

ANMERKUNG

Zuerst ist zu prüfen, ob sich die Befestigungen der Gelenke gelöst haben.

A) Regulierung der Spur

Die genaue Spur erhält man mit einem Achsabstand von 461 mm, gemessen zwischen den Mittelpunkten der Gelenke (1) der Verbindungsstangen (2) der Räder. Wenn man ein anderes Maß feststellen sollte, ein oder beide Gelenke ausbauen und auf der Stange soweit wie erforderlich ein- oder ausschrauben.

Bei der Montage die Gegenmuttern (3) und die Befestigungsmuttern (4) der Gelenke vollständig festziehen.

B) Regulierung des Lenkrads

Zuerst die Spur prüfen (Punkt "A") und die vorderen Räder ausrichten.

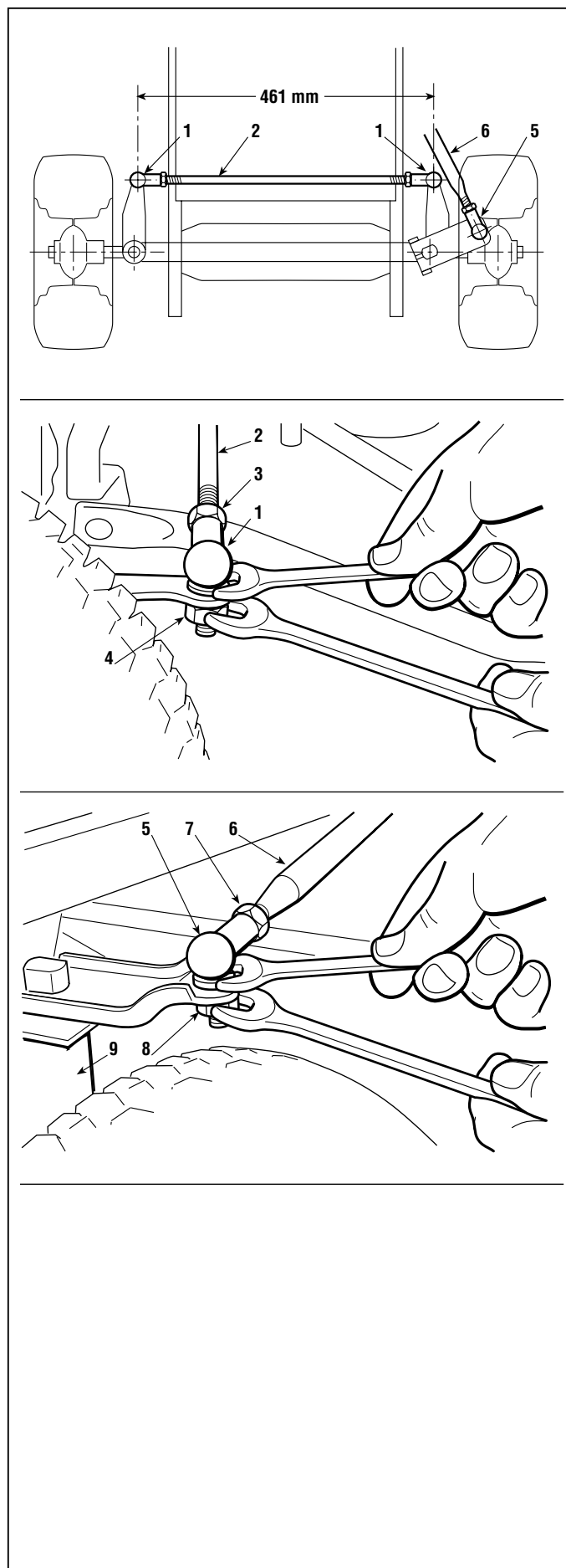
Wenn das Lenkrad nicht in gerader Richtung bleiben sollte, das Gelenk (5) ausbauen und auf der Stange (6) so weit wie notwendig ein- oder ausschrauben.

Bei der Montage die Gegenmutter (7) und die Befestigungsmuttern (8) festziehen und sich vergewissern, daß die Lenkung bei ihrem Lauf **nicht mit Teilen oder Ausrüstungen des Motors in Berührung kommt**, auch wenn der Schwinghebel (9) in beiden Richtungen geneigt ist.

Anzugsdrehmomente

3 - 7 Gegenmuttern der Gelenke 25 ÷ 30 Nm

4 - 8 Befestigungsmuttern der Gelenke..... 45 ÷ 50 Nm





◀	4.9.0	▶	von 1997 bis ●●●
◀	KONTROLLE DER AUSRICHTUNG DER MESSER	▶	Seite 1 / 1

4.9 KONTROLLE DER AUSRICHTUNG DER MESSER

Übermäßige Vibrationen während des Schnitts und unregelmäßiger Schnitt können durch mangelnde Ausrichtung der Messer verursacht sein, die auf Verformungen der Flansche und der Wellen auf Grund von unvorhergesehenen Schlägen zurückzuführen sind.

➔ Die Maschine in senkrechte Stellung bringen [siehe 2.4].



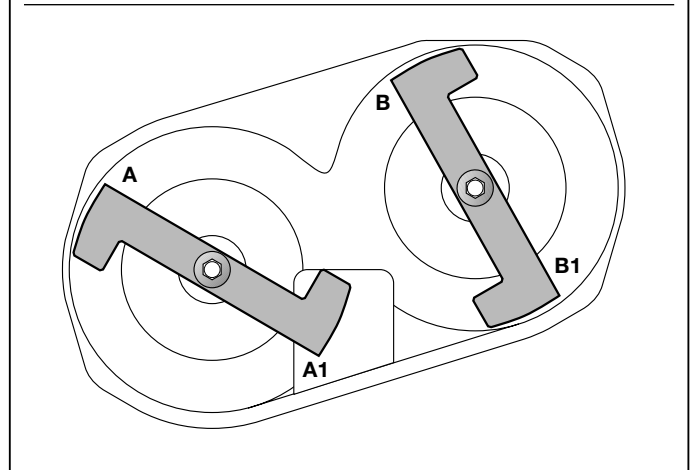
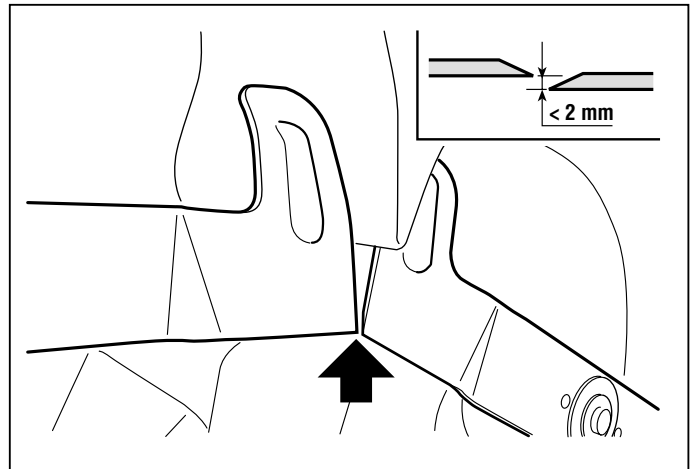
Bei Arbeiten an den Messern sind immer Arbeitshandschuhe zu benutzen.

Bei ausgeschalteten Messern jedes Messer fest in die Hand nehmen und die Schneidkanten in den verschiedenen möglichen Positionen (A-B; A-B1; A1-B1; A1-B) einander näher bringen; in jeder Situation müssen sie auf 2 mm Abstand ausgerichtet sein.

Sollte man höhere Werte vorfinden, muß man überprüfen, ob die Messer verformt sind; wenn diese in gutem Zustand sind, muß man die Lager oder die Wellen der Messer prüfen und erforderlichenfalls auswechseln [siehe 6.9], sowie den Zustand der Auflagefläche der Flansche auf der Schneideplatte kontrollieren.



WICHTIG!
Beschädigte Messer sind immer auszuwechseln. Es ist zu vermeiden, sie geradezubiegen oder zu reparieren. Es sind immer Originalmesser zu verwenden!





4.10.1	von 1997 bis ●●●
SCHÄRFEN UND AUSWUCHTEN DER MESSER	Seite 1 / 1

4.10 SCHÄRFEN UND AUSWUCHTEN DER MESSER

Ein schlecht geschärftes Messer verursacht eine Vergilbung des Rasens und vermindert den Ernteertrag, außerdem verursacht es, wenn es nicht gut ausgewuchtet ist, übermäßige Vibrationen während des Schnitts.



Beim Handhaben der Messer immer Arbeitshandschuhe benutzen und während des Schärfens die Augen schützen.

Um ein Messer auszubauen, muß es festgehalten werden. Die Zentralschraube (1) ist auszuschrauben, wobei zu beachten ist, daß:

- die Schraube des linken Messers (1a) im entgegengesetzten Uhrzeigersinn ausgeschraubt wird
- die Schraube des rechten Messers (1b) im Uhrzeigersinn ausgeschraubt wird.

A) Schärfen

Es sind immer beide Schneiden des Messers (2) mit einer Schleifscheibe mittlerer Körnung zu schärfen; das Schärfen hat immer auf der abgekanteten Seite zu erfolgen, damit die kleinstmögliche Materialmenge abgetragen wird. Das Messer muß ausgewechselt werden, wenn der Verbrauch der Schneide 10 mm erreicht hat.

B) Auswuchten

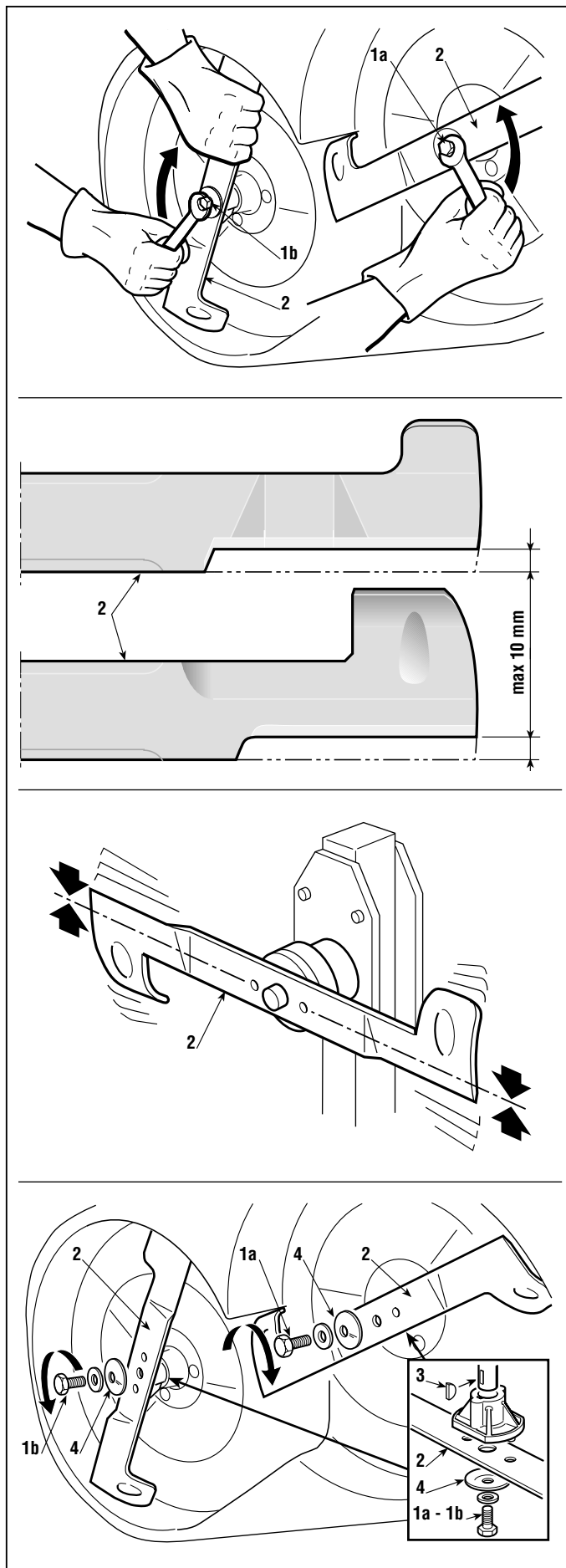
Die Wuchtung mit Hilfe eines geeigneten Messinstruments prüfen, bis ein Unterschied von maximal 2 g zwischen der einen und der anderen Seite erzielt wird.



Beim Einbau ist darauf zu achten, daß das rechte und linke Messer korrekt eingesetzt werden, daß die Keile (3) auf den Wellen richtig positioniert sind, daß die Flügel zum Innern der Schneideplatte zugekehrt sind und daß die konkave Seite der Feder-scheibe (4) gegen das Messer drückt.

Anzugsdrehmomente

- | | | |
|-----------|-----------------------------------|------------|
| 1a | Schraube des linken Messers | 45 ÷ 50 Nm |
| 1b | Schraube des rechten Messers ... | 45 ÷ 50 Nm |





5.1.1 AUSBAU DER VORDEREN MOTORHAUBE

von 2001 bis ●●●●

Seite 1 / 1

5.1 AUSBAU DER VORDEREN MOTORHAUBE

Der Ausbau der vorderen Motorhaube erleichtert den Zugang zu folgenden Teilen:

- dem Motor und den dazugehörigen Bauteilen
- dem Auspufftopf und den Schutzvorrichtungen.

► **Bei Modellen mit Scheinwerfern:**

Den Steckverbinder **(1)** herausziehen.

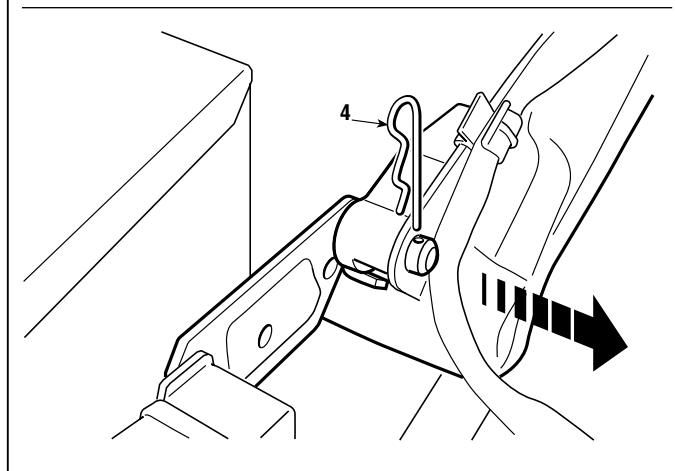
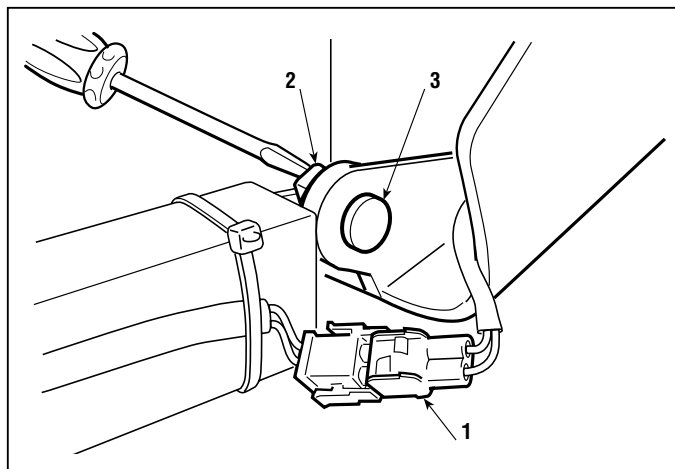
Die Motorhaube kann auf zwei Arten befestigt werden:

A) Befestigung mit Federn

Die beiden Haltefedern **(2)** aushaken und die Bolzen **(3)** herausziehen.

B) Befestigung mit Splint

Den Splint **(4)** auf der rechten Seite herausziehen und die Motorhaube nach rechts versetzen und herausnehmen.





5.2.1 AUSBAU DER SCHUTZBLECHE DER RÄDER

von 2003 bis ●●●

Seite 1 / 2 ▶

5.2 AUSBAU DER SCHUTZBLECHE DER RÄDER

Der Ausbau der Schutzbleche ermöglicht den Zugang zu:

- der Halterung des Hebels zum Heben des Mähwerks;
- den Halterungen der Trittbretter.

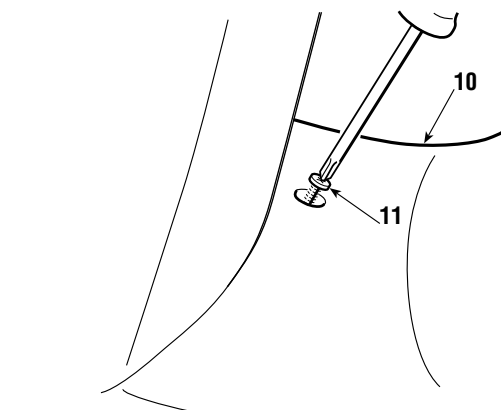
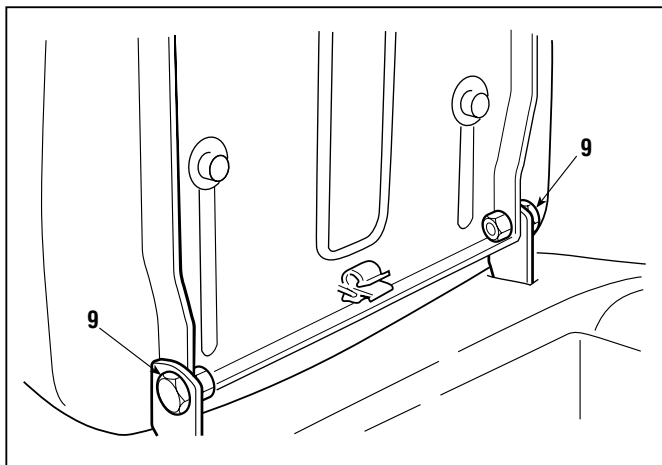
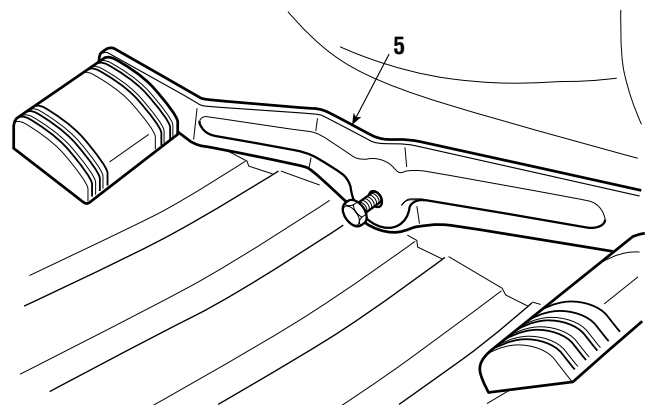
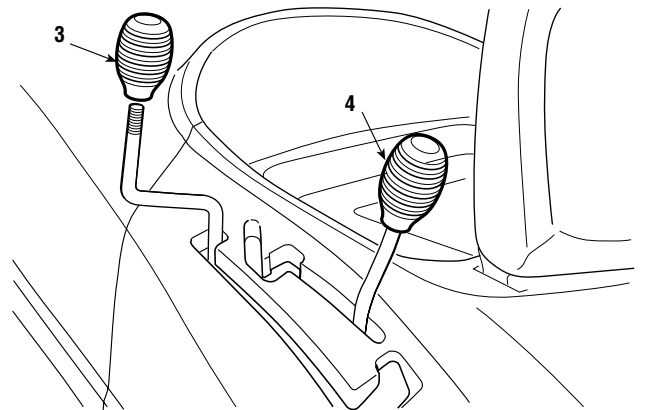
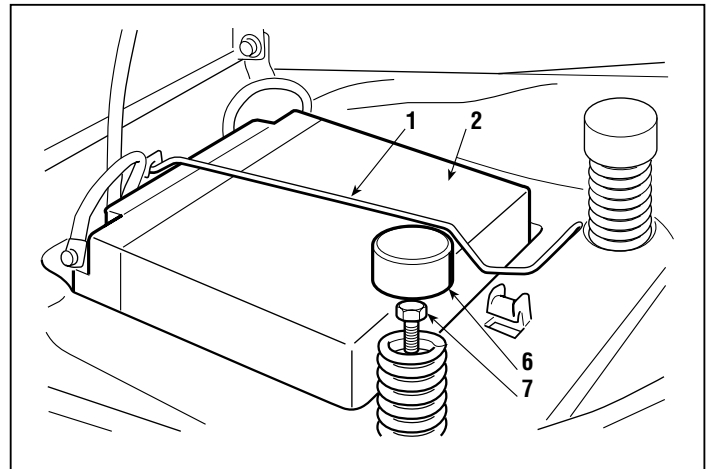
Die Feder (1), welche die Batterie befestigt, ausbauen, um unvorhergesehene Kurzschlüsse zu vermeiden; die Batterie (2) abklemmen und herausnehmen.

► **Bei Modellen mit mechanischem Antrieb:** den Knauf des Schalthebels der Messer (3) und den Knauf des Schalthebels (4) ausschrauben.

► **Bei Modellen mit hydrostatischem Antrieb:** den Knauf des Schalthebels der Messer (3) und das Antriebspedal (5) ausschrauben.

Die Abdeckkappen (6) der Federn abnehmen und die inneren Schrauben (7) ausschrauben. Nach dem Ausbau der beiden Bolzen (9) den Sitz herausnehmen.

Das Schutzblech (10) ist mit einer vorderen Schraube (11), vier Schrauben (12) auf der Unterlage der





5.2.1 AUSBAU DER SCHUTZBLECHE DER RÄDER

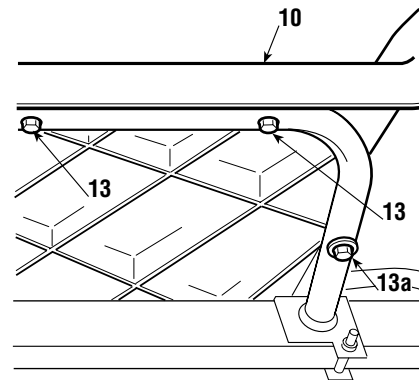
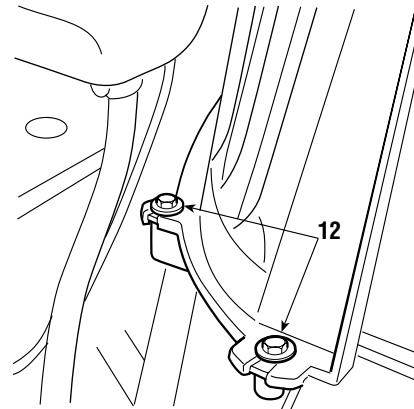


von 2003 bis ●●●●

Seite ◀ 2 / 2

Halterung des Armaturenbretts und sechs Schrauben **(13)** unter den seitlichen Trittbrettern, von denen die zwei hinteren **(13a)** mit Unterlegscheiben versehen sind, befestigt.

Nachdem man den Hebel zur Regulierung der Schnitthöhe in die Position «7» und den Schalthebel der Messer in die Position «Messer eingeschaltet» gebracht hat, kann man das Schutzblech abnehmen.





◀	5.3.0	▶	von 1997 bis ●●●
◀	AUSBAU DES AUSWURFFÖRDERERS	▶	Seite 1 / 1

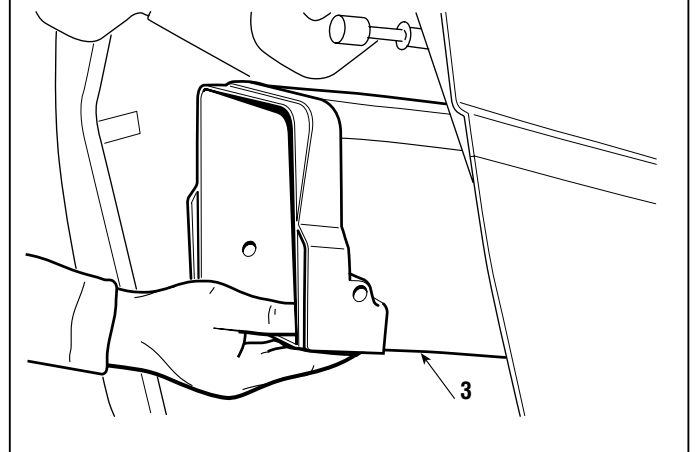
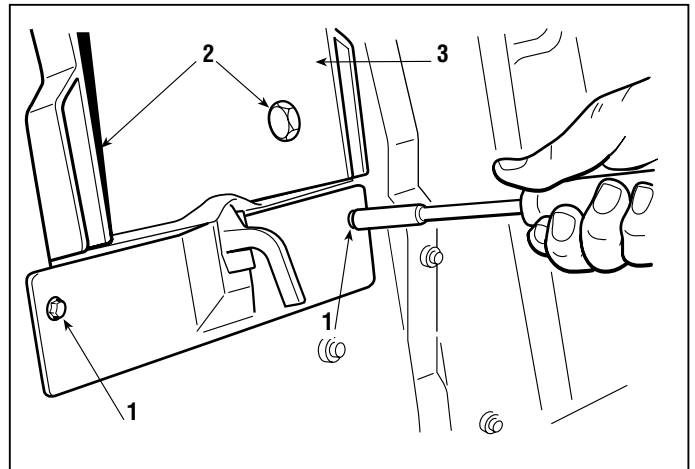
5.3 AUSBAU DES AUSWURFFÖRDERERS

Der Ausbau des Auswurfförderers ermöglicht den Zugang zu:

- dem Hubseil der Schneideplatte;
- den seitlichen Rädchen des Treibriemens;
- der Steuerungsstange zum Einlegen des Antriebs und dem Mikroschalter zur Signalisierung der «Leerlaufstellung» (▶ Bei Modellen mit hydrostatischem Antrieb).

Die zwei Schrauben **(1)**, die den Halter des Mikroschalters zur Signalisierung des vollen Sacks befestigen, und die internen Schrauben **(2)** zur Befestigung an der hinteren Platte ausschrauben und den Auswurfförderer **(3)** herausziehen.

Bei der Montage die Schrauben **(2)** gut festziehen und sich vergewissern, daß der Auswurfförderer frei schwingt.



Anzugsdrehmoment

2 Befestigungsschrauben Auswurfförderer . 25 ÷ 30 Nm



5.4.1 AUSBAU DES TANKS

von 1998 bis ●●●

Seite 1 / 1

5.4 AUSBAU DES TANKS

Der Ausbau des Tanks ermöglicht den Zugang zu:

- der Lenksäule der Lenkung und dem Zahnkranz;
- der Feder zur Regulierung der Bremse (▶ **bei Modellen mit mechanischem Antrieb**);
- den Befestigungsschrauben des Beschleunigers.



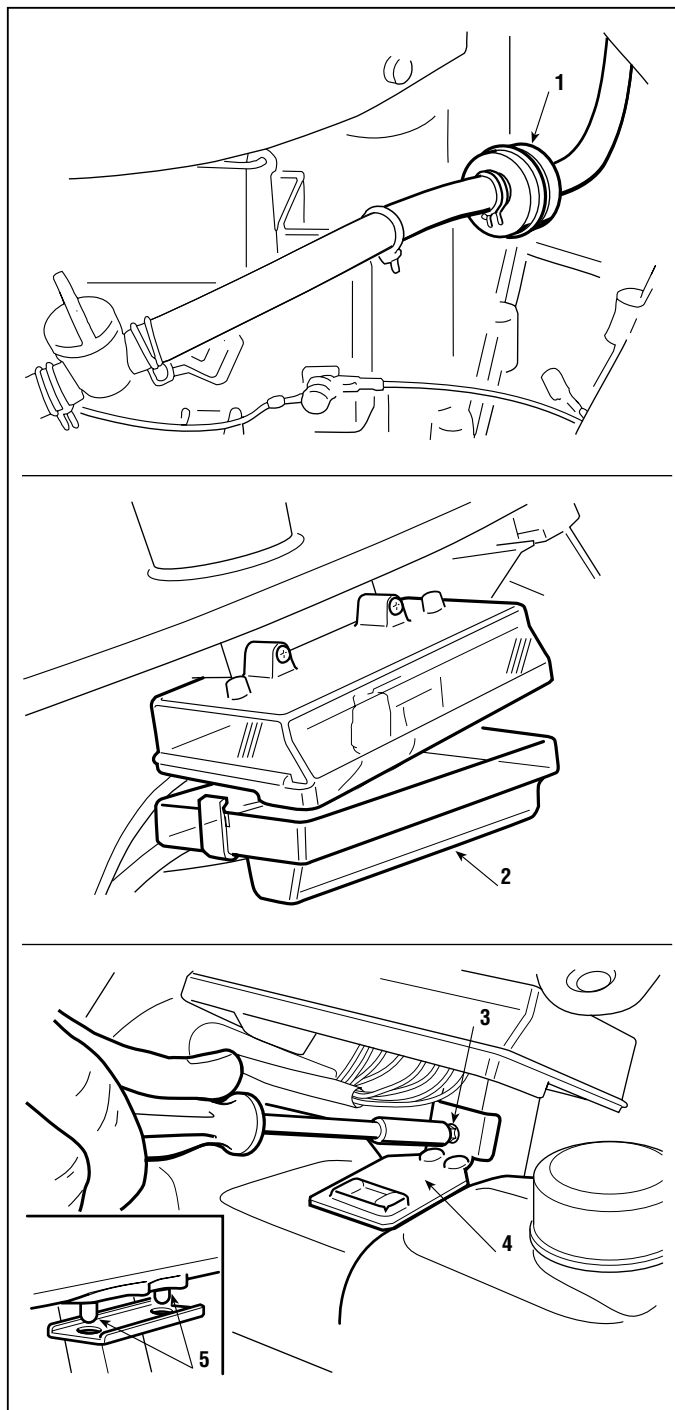
Den Tank vollständig leeren. Dazu den Schlauch am Eingang des Kraftstofffilters (1) herausziehen und dabei darauf achten, dass kein Benzin ausläuft.

Den unteren Teil des Schutzgehäuses (2) herausnehmen.

Die Schraube (3) zur Befestigung der Halterung (4) lösen und den Tank anheben, bis die zwei Sprossen (5) der unteren Halterung hervortreten.



Bei der Montage darauf achten, dass die Befestigungsschelle des Kraftstoffschlauchs wieder eingesetzt wird und sich vergewissern, dass keine Verluste auftreten.





5.5.1 AUSBAU DES MOTORS

von 2003 bis ●●●

Seite 1 / 2 ▷

5.5 AUSBAU DES MOTORS

Wegen der Möglichkeit, verschiedene Motorarten einzusetzen, beziehen sich die im folgenden beschriebenen Arbeitsphasen auf die Operationen, die allen Motorarten gemein oder ähnlich sind.

➔ Die vordere Motorhaube abnehmen [siehe 5.1].

Die Messer ausschalten, um den betreffenden Riemen zu entlasten, und außerdem, um leichter Zugang zu den betreffenden Teilen zu bekommen. Es ist zweckmäßig, daß auch der Treibriemen gelockert wird.

Dies erzielt man durch ...

➤ **Bei Modellen mit mechanischem Antrieb:**
Festziehen der Feststellbremse.

➤ **Bei Modellen mit hydrostatischem Antrieb:**
Lockern der Mutter (1) des Spanners.

Die Schraube (2) lösen, den Sicherheitsstift (3) abkoppeln und die Gabel (4) seitlich versetzen.

Die Riemenführung (5) so weit nach vorne drehen, dass sich der Riemen (6) von der Riemenscheibe (7) löst.

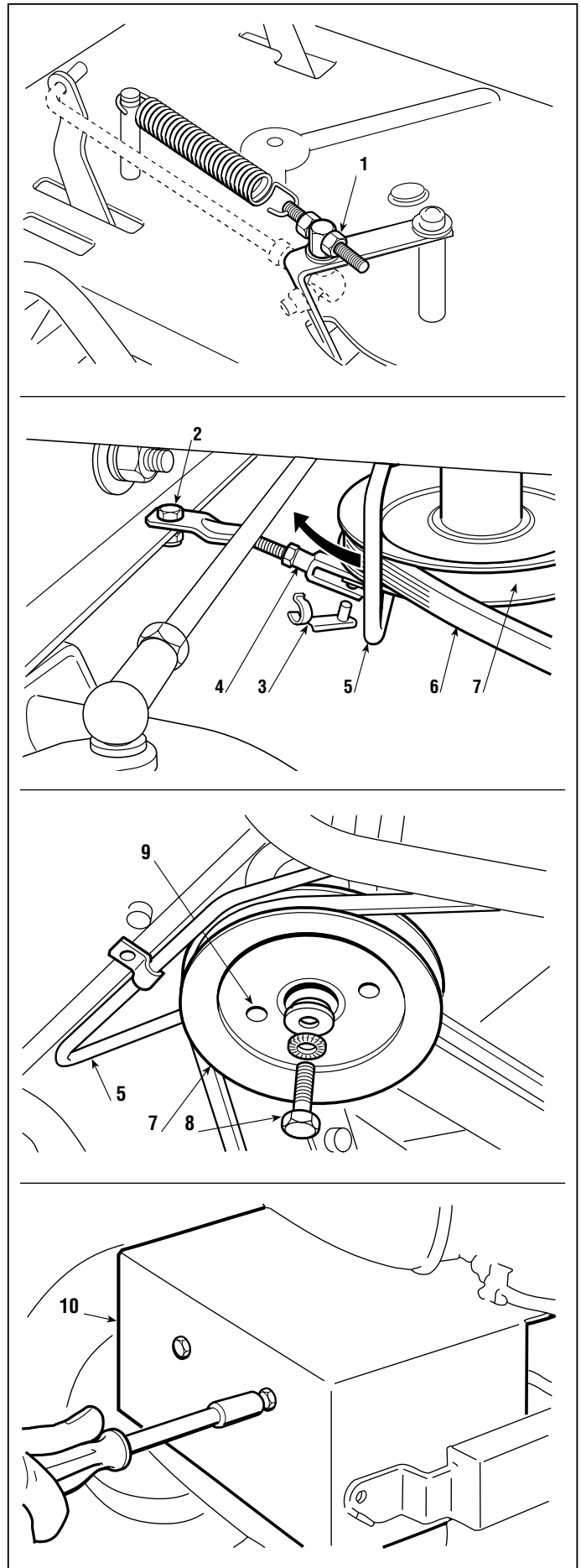
Die Zentralschraube (8) ausschrauben und die Riemenscheibe (7) von der Welle herausziehen.

Falls beim Herausziehen Schwierigkeiten auftreten, ist die Spezial-Ausziehvorrichtung # Code 60253000/0 zu verwenden, die in die Bohrungen (9) der Riemenscheibe eingeführt wird. Es wird darauf hingewiesen, die Schraube (8) nicht vollständig auszuschrauben, so daß die Ausziehvorrichtung auf den Schraubenkopf drückt und die Gewindebohrung der Welle nicht beschädigt.

Die Schutzvorrichtung für den Auspuff (10) ausbauen, die Kabelsteuerung des Beschleunigers und alle elektrischen Kabel trennen.



Die Kraftstoffzuleitung trennen und dabei darauf **achten, daß kein Benzin ausläuft.**





5.5.1 AUSBAU DES MOTORS



von 2003 bis ●●●●

Seite ◀ 2 / 2

Alle Befestigungsschrauben des Motors am Mähwerk ausfindig machen und ausschrauben, den Motor fest greifen und mit der erforderlichen Vorsicht hochheben. Dabei beachten, dass das Gewicht rund 35 kg beträgt.

ANMERKUNG

Einige Motortypen können die Befestigung mit Schrauben verschiedener Längen an verschiedenen Stellen vorsehen; es ist deshalb zweckmäßig, die Schrauben so zu kennzeichnen, daß man bei der Montage keine Fehler macht.

Bei der Montage die Befestigungsschrauben des Motors und der Riemenscheibe mit den vorgeschriebenen Werten festziehen.



Darauf achten, daß die Schellen zur Befestigung des Kraftstoffschlauchs wieder eingesetzt werden **und daß keine Verluste auftreten.**

Alle elektrischen Anschlüsse mit Erdung wieder sorgfältig herstellen und die Schutzvorrichtungen (sofern vorgesehen) wieder montieren.

Bei der Montage sind die oben angegebenen Operationen in der umgekehrten Reihenfolge auszuführen.

Die Riemenführung **(5)** wieder positionieren, die Gabel **(4)** mit dem zugehörigen Sicherheitsbolzen **(3)** wieder montieren und die Schraube **(2)** bis zum Anschlag festziehen.

► Bei Modellen mit hydrostatischem Antrieb:

Feder des Spanners wieder herstellen die Spannung [siehe 4.4]. Wenn man zur Vorsicht nur die vordere Mutter **(1)** ausgeschraubt hat und die hintere nicht, erhält man die richtige Spannung einfach dadurch, daß man die Mutter **(1)** erneut festzieht.

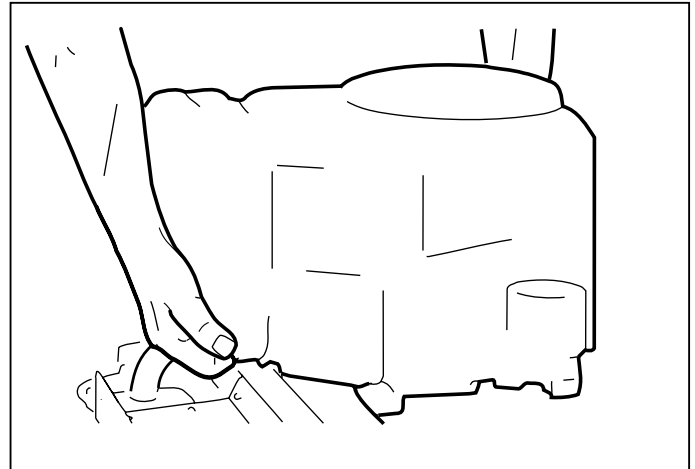
Die Kabelsteuerung des Beschleunigers wieder einsetzen und ...

☛ Die Position des «MINIMUM» einstellen [siehe 6.10].

☛ Die vordere Motorhaube wieder montieren [siehe 5.1].

Anzugsdrehmomente

8 Befestigungsschraube Riemenscheibe. 45 ÷ 50 Nm
– Befestigungsschrauben Motor 25 ÷ 30 Nm





5.6.1 AUSBAU DER HINTEREN ACHSE



von 2001 bis ●●●

Seite 1 / 3 ▷

5.6 AUSBAU DER HINTEREN ACHSE

Die hintere Achse (Transaxle) besteht aus einer versiegelten Monoblock-Gruppe, die sich aus der Antriebsgruppe (► mechanischen oder ► hydrostatischen) und dem Differential zusammensetzt, und keine Wartung erfordert. Der Ausbau ist nur in Fällen des Ersatzes oder der Inspektion durch den Kundendienst des Herstellers erforderlich.

➤ Den Auswurförderer ausbauen [siehe 5.3].

Unter der hinteren Platte eine rund 160 mm starke Unterlage (2) anbringen und die hinteren Räder abmontieren.

Außerdem ist es zweckmäßig, den Treibriemen zu lockern.

Dies erreicht man durch ...

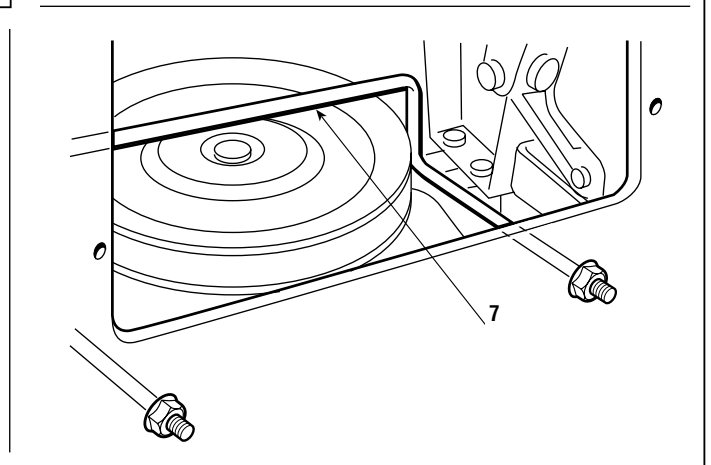
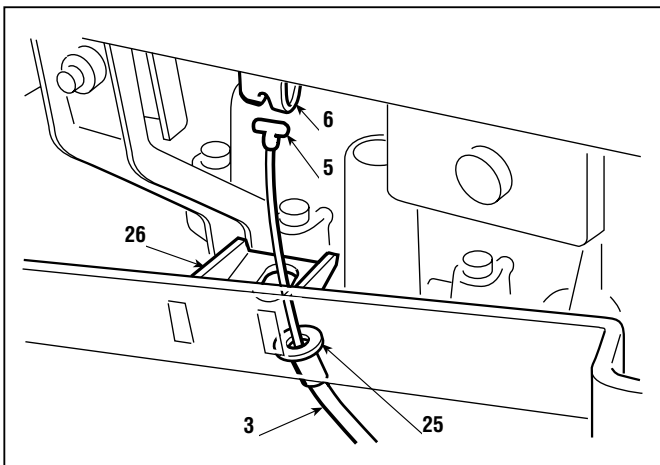
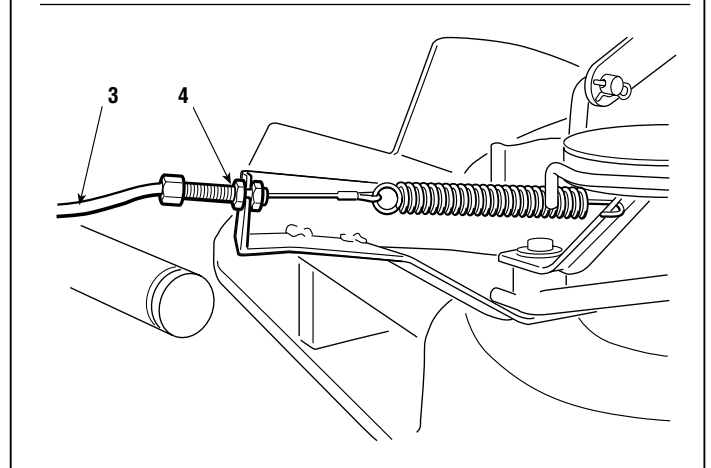
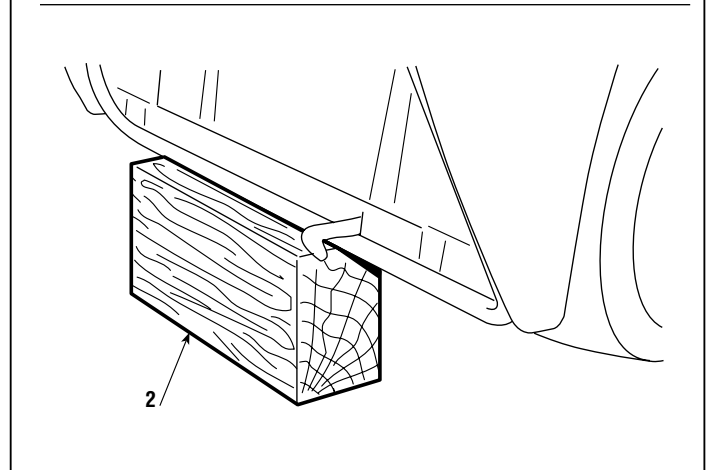
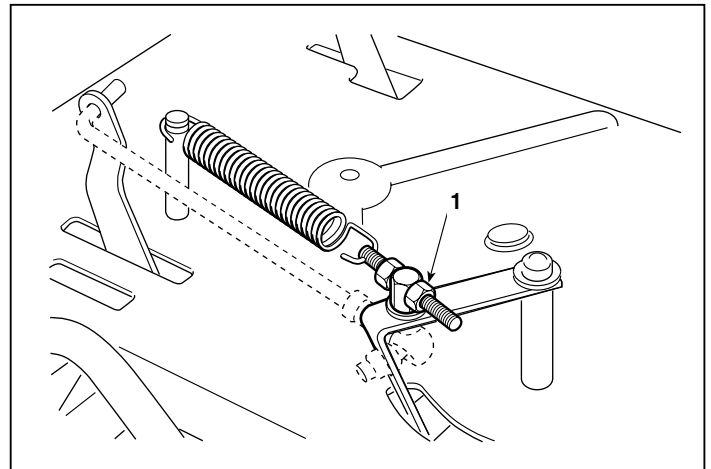
► **Bei Modellen mit mechanischem Antrieb:**
Festziehen der Feststellbremse.

► **Bei Modellen mit hydrostatischem Antrieb:**
Ausschrauben der Mutter (1) des Spanners.

Das Kabel (3) zum Einschalten der Messer trennen; dazu den Regler (4) lockern und die Abschlusshülse (5) aus der Gabel (6) ziehen. Die Abwicklung des Ausbaus weist je nach der eingesetzten Antriebsart kleine Unterschiede auf.

► **Bei Modellen mit mechanischem Antrieb:**

Die Riemenführung (7) aus der hinteren Platte ausbauen, die Verbindung des Schalthebels (8)





5.6.1 AUSBAU DER HINTEREN ACHSE



von 2001 bis ●●●

Seite ◀ 2 / 3 ▶

trennen; dazu die Schraube (9) und die Steuerungsstange (10) der Bremse lockern und schließlich die Kabel des Mikroschalters zur Anzeige der "Leerlaufstellung" (12) trennen.

Die Gruppe wird von zwei Bügeln (13) mit den Schrauben (14) und (15) gehalten und ist auf dem Fahrgestell mit vier Schrauben (16) befestigt. Die beiden Schrauben (14) lockern, um den Bügeln (13) ein minimales Spiel zu lassen, und die zwei Schrauben (15) ausdrehen, dann vorsichtig die vier unteren Schrauben (16) ausdrehen und die Gruppe so abstützen, dass sie nicht herunterfallen kann.

► Bei Modellen mit hydrostatischem Antrieb:

Den Bolzen der Steuerungsstange (17) der Bremse und den Bolzen der Steuerungsstange (18) des Antriebs ausbauen; die Mutter (19) des Hebels zur Entriegelung ausdrehen, um die Stange (20) vom Hebel (21) zu trennen.

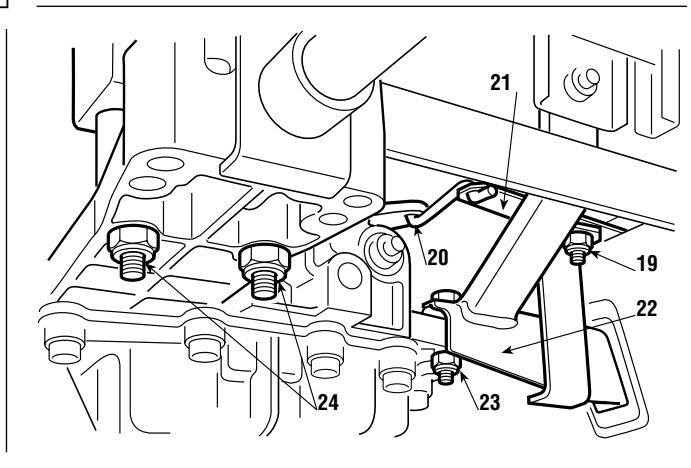
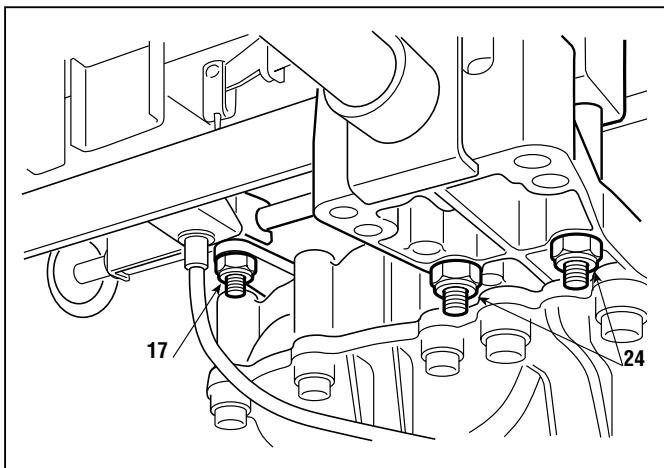
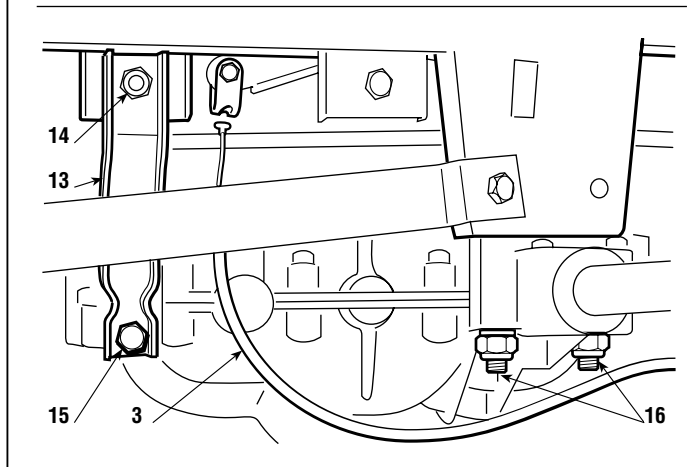
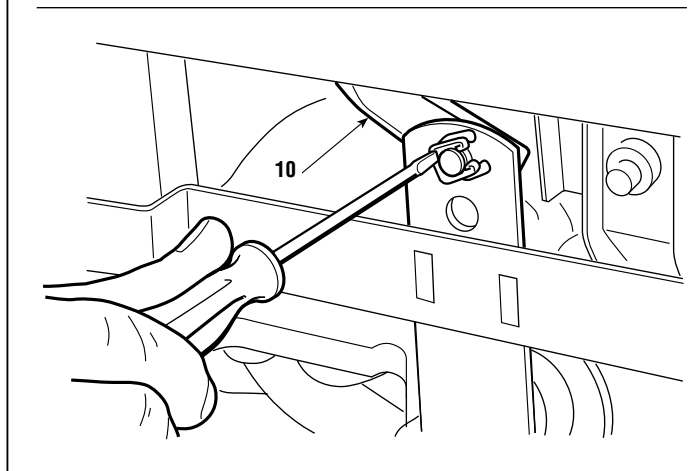
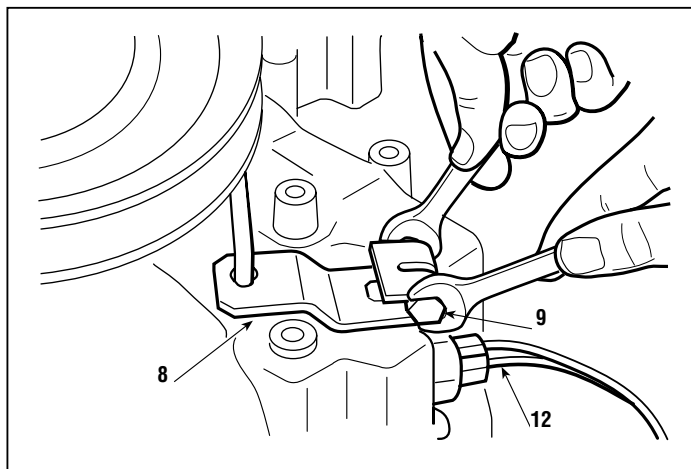
Die Gruppe wird von einer Halterung (22) gehalten, an der sie mit Schraube und Mutter (23) befestigt ist; die Gruppe ist auf dem Fahrgestell mit vier Schrauben (24) befestigt. Die Mutter (23), dann die vier unteren Schrauben (24) vorsichtig ausdrehen und die Gruppe so abstützen, dass sie nicht herunterfallen kann.

Bei der Montage sind die oben angegebenen Operationen in der umgekehrten Reihenfolge auszuführen. Dabei ist besonders auf die zwei selbstschneidenden Schrauben (15) zu achten, die, wenn sie nicht korrekt eingeschraubt werden, das Innengewinde beschädigen könnten, mit der Gefahr, dass sie nicht richtig befestigen.

Bei der Montage des Kabels zum Einschalten der Messer auf die korrekte Positionierung der Scheibe (25) zwischen dem Bügel (26) und dem Kabelmantel (3) achten.

Alle Verbindungen wieder herstellen, dann ...

➔ Die Bremse kontrollieren [siehe 4.3]





5.6.1 AUSBAU DER HINTEREN ACHSE



von 2001 bis ●●●●

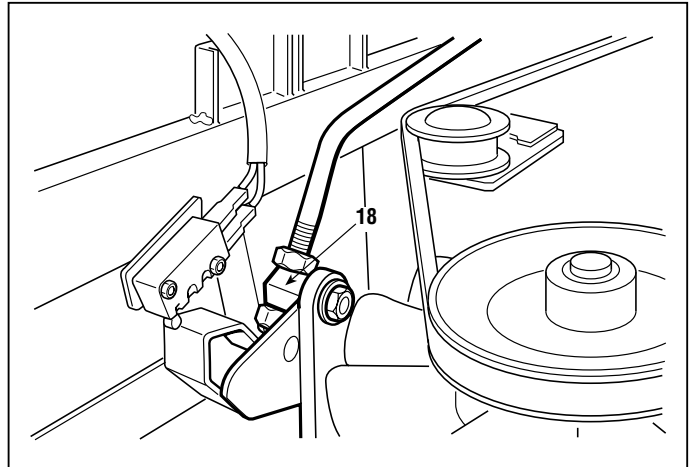
Seite ◀ 3 / 3

► **Bei Modellen mit hydrostatischem Antrieb:** falls die Steuerungsstange ersetzt oder vollständig ausgebaut wurde:

- ☛ Lauf und Position der "Leerlaufstellung" des Pedals regulieren [siehe 4.5].
- ☛ Die Spannung der Feder des Spanners wieder herstellen [siehe 4.4]. Wenn man zur Vorsicht nur die vordere Mutter **(1)** ausgeschraubt hat und die hintere nicht, erhält man die richtige Spannung einfach dadurch, daß man die Mutter **(1)** erneut festzieht.

Nach der Montage, ...

- ☛ Den Auswurförderer wieder montieren [siehe 5.3].



Anzugsdrehmomente

- | | | |
|--------------|--|------------|
| 14 | Befestigungsschrauben Bügel | 25 ÷ 30 Nm |
| 15 | Selbstschneidende Schrauben | 25 ÷ 30 Nm |
| 16-24 | Befestigungsschrauben Hintere Achse . | 25 ÷ 30 Nm |
| 23 | Mutter zum Befestigen der hinteren Achse . | 25 ÷ 30 Nm |



5.7.2 AUSBAU DES MÄHWERKS



von 2003 bis ●●●●

Seite 1 / 1

5.7 AUSBAU DES MÄHWERKS

Der Ausbau des Mähwerks erlaubt es, auf bequemste und einfachste Weise alle Operationen der Inspektion und des Ersatzes von Naben, Lagern oder Wellen der Messer durchzuführen. Mit einer gewissen Praxis und Erfahrung können diese Eingriffe auch bei montiertem Mähwerk durchgeführt werden.

➔ Den Auswurförderer ausbauen [siehe 5.3]

Nachdem der Hebel zum Einstellen der Höhe des Mähwerks auf Position «1» gestellt worden ist, den Regler des Kupplungsseils (1) lockern, aus seinem Sitz herausziehen und die Feder (2) aushaken.

Die Schraube (3) lösen, den Sicherheitsstift (4) abkoppeln und die Gabel (5) seitlich versetzen.

Die Riemenführung (6) so weit nach vorne drehen, dass sich der Riemen (7) von der Riemenscheibe (8) löst.

Die beiden Muttern (9), welche die beiden Schubstangen (10) auf dem Fahrgestell befestigen, ausschrauben und die beiden Muttern (11) zur Befestigung des Mähwerks lockern.

Die drei gefederten Spinte (12) zum Sperren der Bolzen auf den Hubhebeln herausziehen. Dabei ist darauf zu achten, daß die Muttern und Gegenmutter nicht verstellt werden, so daß beim Montieren derselbe Zustand der Parallelität wieder angetroffen wird.

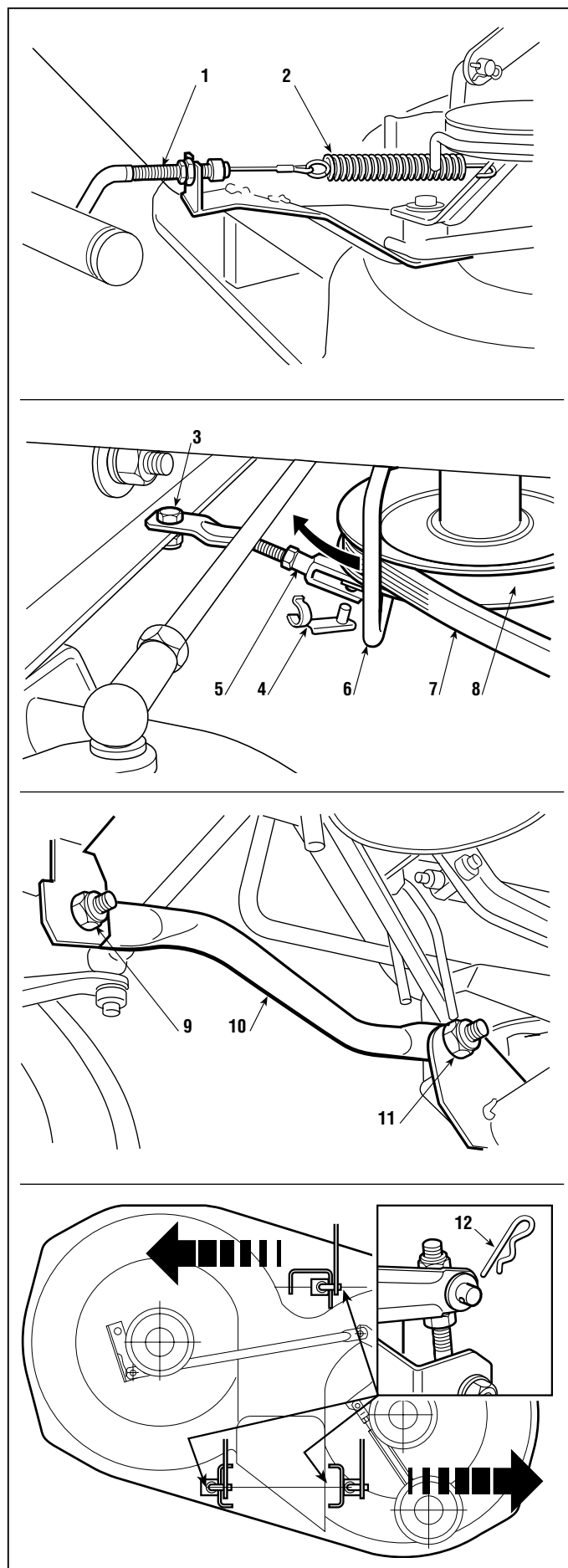
Nachdem man festgestellt hat, daß keine Hindernisse vorhanden sind, kann das Mähwerk nach der linken Seite so herausgezogen werden, daß die Bolzen aus ihren Sitzen springen.

Bei der Montage sind die oben angegebenen Operationen in der umgekehrten Reihenfolge auszuführen.

Die Riemenführung (6) wieder positionieren, die Gabel (5) mit dem zugehörigen Sicherheitsbolzen (4) wieder montieren und die Schraube (3) bis zum Anschlag festziehen.

➔ Den Förderer wieder einbauen [siehe 5.3].

➔ Die Ausrichtung des Mähwerks überprüfen [siehe 4.6].





6.1.0 REIFEN- UND RADWECHSEL



von 1997 bis ●●●●

Seite 1 / 1

6.1 REIFEN- UND RADWECHSEL

A) Reifen

Die verwendeten Reifen sind «schlauchlos» und deshalb muß jede durch ein Loch verursachte Reparatur von einem Reifenfachmann nach den Anweisungen für den betreffenden Reifentyp durchgeführt werden.

Nach dem Auswechseln eines oder mehrerer Reifen oder der Räder muß immer der Reifendruck geprüft und eine Kontrolle der Ausrichtung des Mähwerks durchgeführt werden [siehe 4.6].



ACHTUNG

Die verformten Felgen sind zu ersetzen, um die Dichtheit der Reifen nicht zu beeinträchtigen.

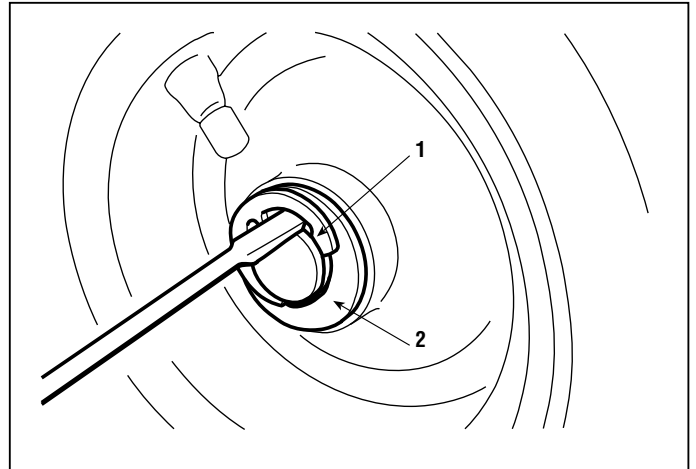
B) Räder

Die Räder werden durch einen Sprengring **(1)** gehalten, der mit einem Schraubenzieher herausgenommen werden kann.

ANMERKUNG

Falls ein Rad auf der Welle blockiert, ist ein lösender Spray anzuwenden, wobei der Strahl rund um das Verbindungsloch zu richten ist.

Bei der Montage Fett auf die Welle streichen um den nächsten Ausbau des Rades zu erleichtern; den Bordring **(2)** und den Sprengring **(1)** mit der Schrägkante nach innen gerichtet einlegen.



Reifendruck

Vorne 1,5 Bar

Hinten 1,2 Bar



6.2.0 - AUSWECHSELN DER KUGELLAGER DER VORDEREN RÄDER

von 1997 bis ●●●●

Seite 1 / 1

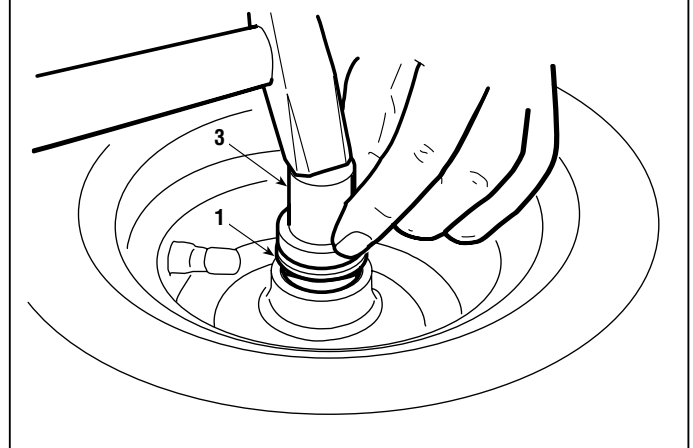
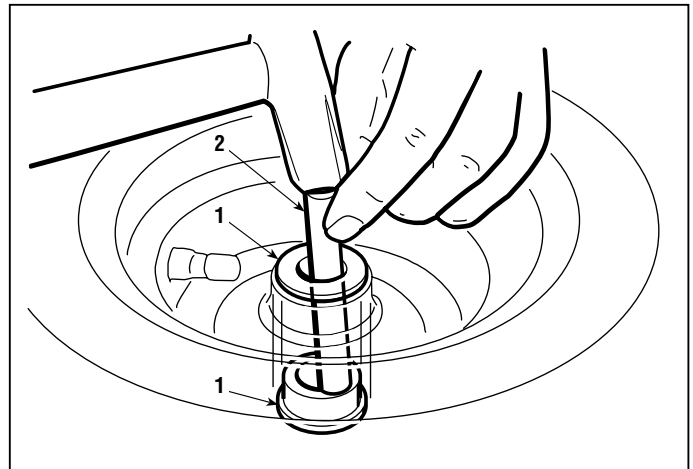
6.2 AUSWECHSELN DER KUGELLAGER DER VORDEREN RÄDER

☛ Das vordere Rad abnehmen [siehe 6.1].

Die Kugellager der vorderen Räder **(1)** sind in die Nabe der vorderen Räder fest eingepreßt.

Um ein Kugellager herauszuziehen, ist ein Rundeißen **(2)** mit 10 - 12 mm Durchmesser von der Gegenseite her einzuführen und mit einem Hammer an verschiedenen Punkten entlang der inneren Fassung des Kugellagers zu beschlagen.

Das neue Kugellager ist mit Hilfe eines Kunststoffhammers oder mit einem Bronzestopfen **(3)**, # Code 60800031/0, **der nur auf den äußeren Ring des Kugellagers einwirkt**, einzusetzen.





6.3.1 AUSWECHSELN DER BAUTEILE DER LENKUNG

von 2004 bis ●●●

Seite 1 / 2 ▶

6.3 AUSWECHSELN DER BAUTEILE DER LENKUNG

☛ Den Kraftstofftank ausbauen [siehe 5.4].

Um leichter Zugang zu den betreffenden Bauteilen zu bekommen, ist es außerdem zweckmäßig, den Treibriemen zu lockern.

Dies erreicht man dadurch, dass man ...

▶ **Bei Modellen mit mechanischem Antrieb:** idie Feststellbremse festzieht.

▶ **Bei Modellen mit hydrostatischem Antrieb:** die Mutter (1) des Spanners löst.

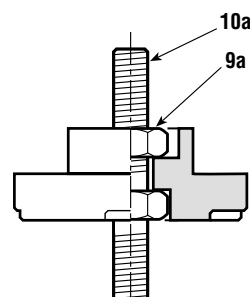
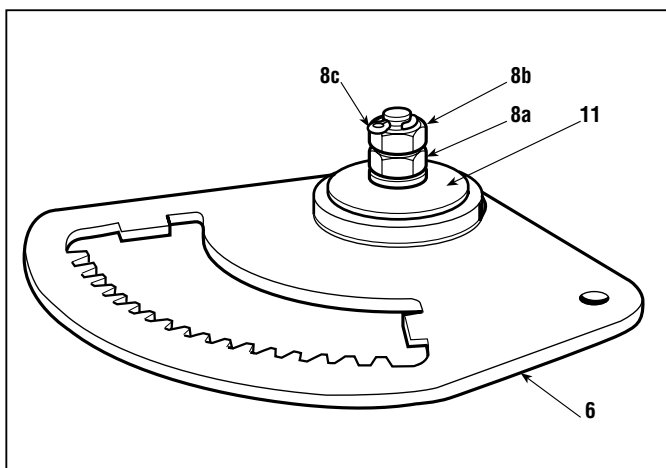
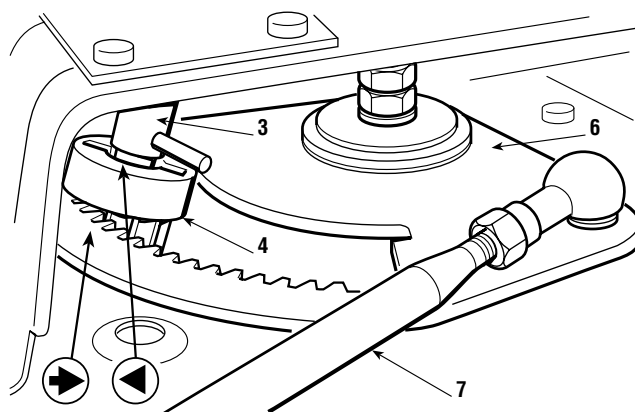
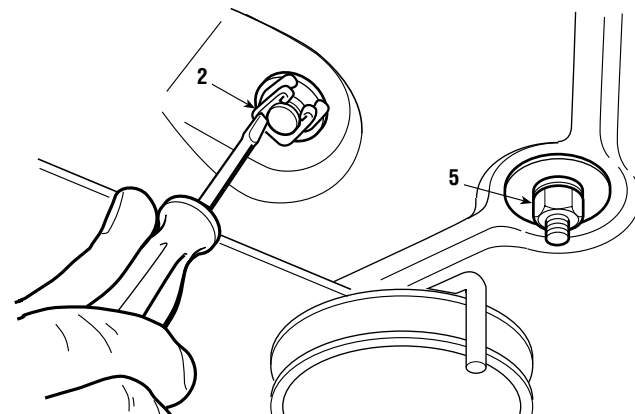
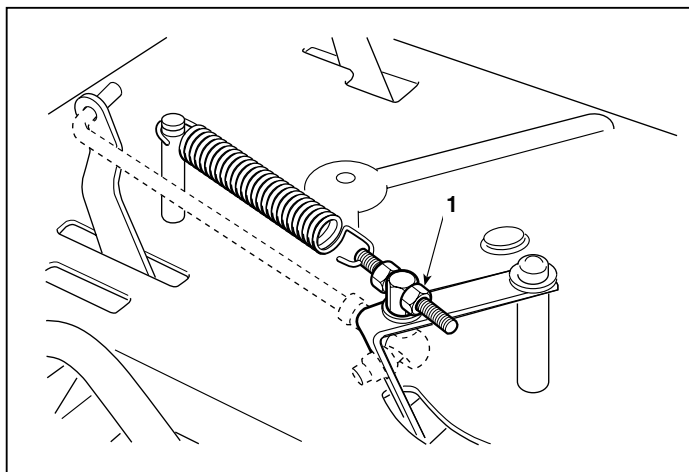
Das Federchen (2) aushaken und die Lenksäule (3) so weit anheben, dass man das Kegelrad (4) herausziehen kann.

A) Ausbau des Kegelrads und des Zahnkranzes der lenkung

Nach dem Ausbau der Zugstange (7) die Mutter (5) ausschrauben und die ganze Achse des Zahnkranzes (6) herausziehen.

Um den Zahnkranz (6) auszubauen, die Spindel herausziehen (8c), die beiden oberen Muttern (8a) und (8b) ausdrehen und die verschiedenen Bauteile herausziehen.

Bei der Montage sehr genau darauf achten, dass die genaue Reihenfolge wieder hergestellt wird, und die Mutter (9a), die den Bolzen (10a) sperrt, gut festziehen.





6.3.1 AUSWECHSELN DER BAUTEILE DER LENKUNG



von 2004 bis ●●●

Seite ◀ 2 / 2

Zuerst die Mutter (8a) einschrauben, ohne sie festzuziehen, damit die Tellerfeder (11) ihre Funktion ausüben kann, die darin besteht, dass sich der Zahnkranz ohne Spiel, aber genügend frei drehen kann, und dann die Gegenmutter (8b) sperren und die Spinte (8c) einstecken.



Das Kegelrad und die Achse des Zahnkranzes wieder so montieren, dass die auf ihnen eingekerbten Bezugspunkte (→ - ◀) übereinstimmen, und sich vergewissern, dass sich die in das Fahrgestell geprägte Kerbe (12) in eines der Lager der Buchse einfügt; bei neuem Kegelrad und Zahnkranz sind zwei Abstandhalter (13) mit einer Stärke von 0,8 mm, Code 22672150/0, zwischen Achslager und Fahrgestell zu montieren.

Alles in umgekehrter Reihenfolge der gegebenen Anweisungen wieder einbauen und dabei beachten, dass zuerst der Zahnkranz und anschließend das Kegelrad befestigt werden sollte und dann die Mutter (5) festzuziehen ist.

► **Bei Modellen mit hydrostatischem Antrieb:** Die Spannung der Feder des Spanners wiederherstellen [siehe 4.4]. Wenn man mit der nötigen Sorgfalt vorgegangen ist und nur die vordere Mutter (1) gelöst hat, ohne die hintere zu verstellen, erhält man die richtige Spannung lediglich durch erneutes Festziehen der Mutter (1).

B) Auswechseln der unteren Buchse

Mit einem Gelenkschlüssel die beiden Schrauben (14), die das Plättchen (15) befestigen, abschrauben, und die untere Rundbuchse (16) entfernen.

Bei der Montage darauf achten, dass die Buchse (16) mit dem überstehenden Teil nach oben montiert wird.

Das Plättchen (15) wieder montieren, ohne die Schrauben (14) festzuziehen.

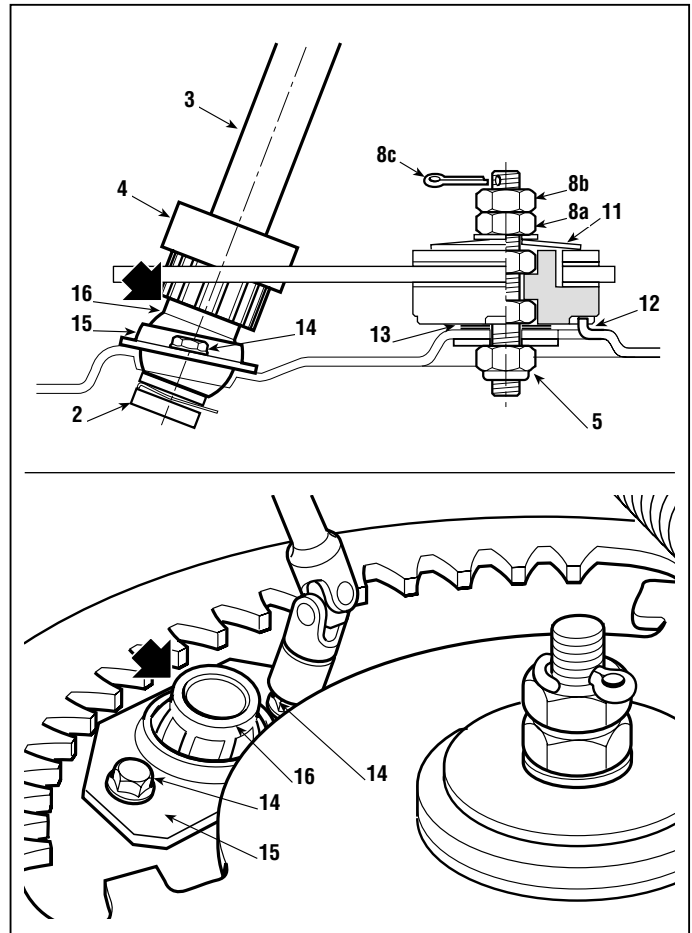
Das Rad gegenüber dem Kranz ausrichten [siehe 6.3.A] und das Endstück der Lenksäule (3) in die Öffnung der Rundbuchse (16) stecken; nachdem die korrekte Ausrichtung und die richtige Drehung der Lenksäule überprüft worden ist, die Schrauben (14) bis zum Anschlag festziehen.

Nach der Montage

- Die Geometrie der Lenkung überprüfen [siehe 4.8].
- Den Kraftstofftank wieder montieren [siehe 5.4].

Anzugsdrehmomente

5	Feststellmutter Zahnkranz	45 ÷ 50 Nm
9a	Feststellmuttern Stiftschraube	45 ÷ 50 Nm





6.4.1 AUSWECHSELN DES TREIBRIEMENS



von 2001 bis ●●●●

Seite 1 / 1

6.4 AUSWECHSELN DES TREIBRIEMENS

- Riemenscheibe des Motors ausbauen [siehe 5.5], um den Treibriemen freizulegen.
- Den Auswurförderer herausnehmen [siehe 5.3].

Die Muttern (1) zur Befestigung der seitlichen Rädchen (2) soweit lockern, bis der Treibriemen freigelegt ist, die Umlenkscheibe (3) und die Spannrolle (4), die mit den Muttern (5) bzw. (6) gehalten werden, ausbauen.

➤ **Bei Modellen mit mechanischem Antrieb:** die Riemenführung (7), die auf der hinteren Platte befestigt ist, muss ausgebaut werden.

➤ **Bei Modellen mit hydrostatischem Antrieb:** Um den Treibriemen herausnehmen zu können, muss man die Steuerstange (8) der Bremse trennen; dazu ist der Bolzen (9) vom Hebel (10) auszubauen.

Bei der Montage muß für eine korrekte Positionierung des Treibriemens (11) in Bezug auf die Riemenscheiben und die Halteführungen [siehe 8.2.4], gesorgt werden, insbesondere im Hinblick auf den Durchgang durch die Gabel (12).

Stets die Staubschutzabdeckungen (13) der Rädchen (2) wieder montieren.

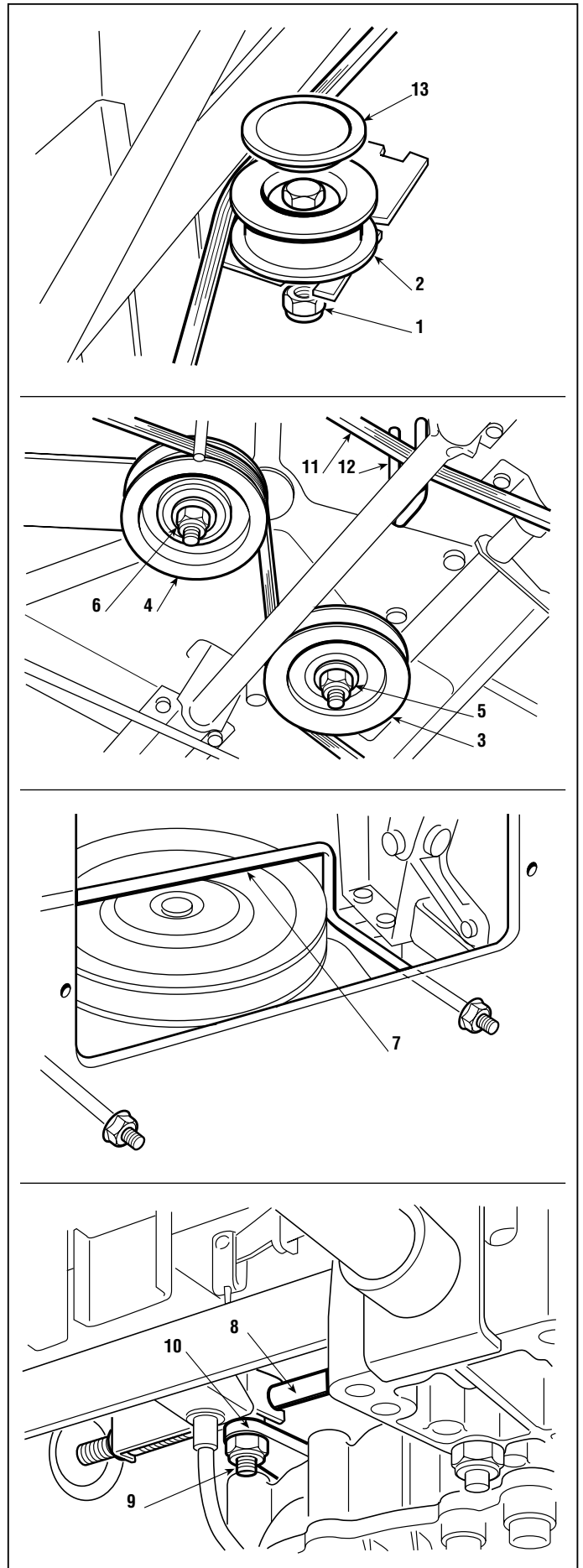
Nach der Montage ...

- Die Riemenscheibe des Motors wieder montieren [siehe 5.5].
- Die Regulierung der Antriebskupplung vornehmen [siehe 4.4].
- Den Auswurförderer wieder montieren [siehe 5.3].

Anzugsdrehmomente

1 Feststellmuttern Rädchen 25 ÷ 30 Nm

5 - 6 Feststellmuttern der Riemenscheiben . 25 ÷ 30 Nm





6.5.1 AUSWECHSELN DER RÄDCHEN DES TREIBRIEMENS

von 2001 bis ●●●

Seite 1 / 2 ▶

6.5 AUSWECHSELN DER RÄDCHEN DES TREIBRIEMENS

➤ Den Auswurförderer ausbauen [siehe 5.3].

Um leichter Zugang zu den betreffenden Bauteilen zu bekommen, ist es außerdem zweckmäßig, den Treibriemen zu lockern. Dies erreicht man dadurch, daß man:

➤ **Bei Modellen mit mechanischem Antrieb:** die Feststellbremse festzieht

➤ **Bei Modellen mit hydrostatischem Antrieb:** die Mutter (1) des Spanners löst

Die zwei Rädchen (2) sind auf dem Fahrgestell mit zwei Muttern (3) mit dazwischen liegenden Abstandhaltern (4) befestigt.

Bei der Montage ist darauf zu achten, daß:

- der hohe Abstandhalter (4a) unter dem rechten Rädchen montiert werden muß (2a - 2c);
- der niedere Abstandhalter (4b) unter dem linken Rädchen montiert werden muß (2b - 2d);

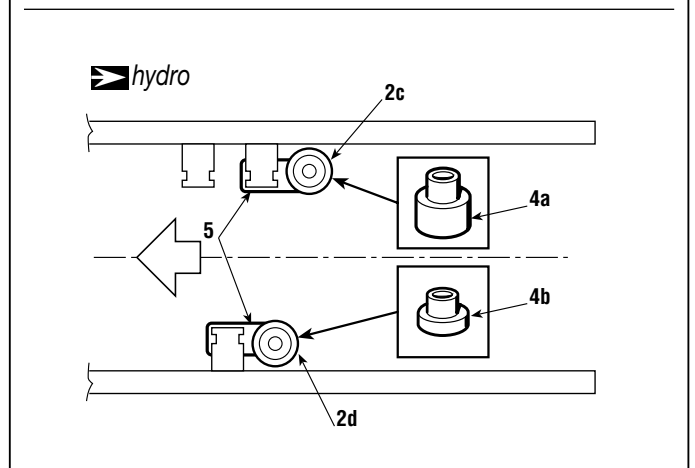
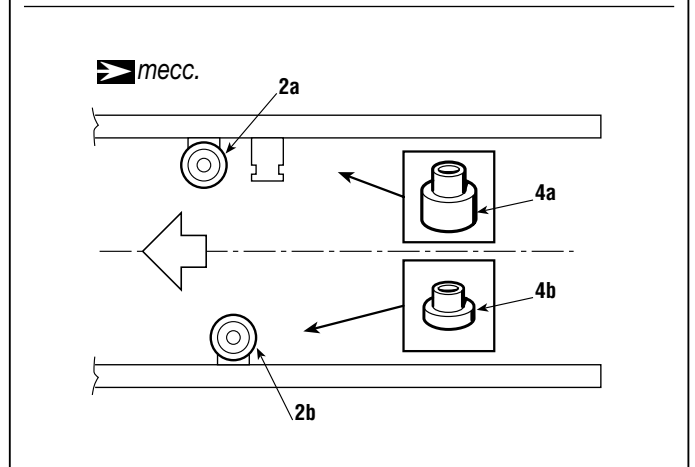
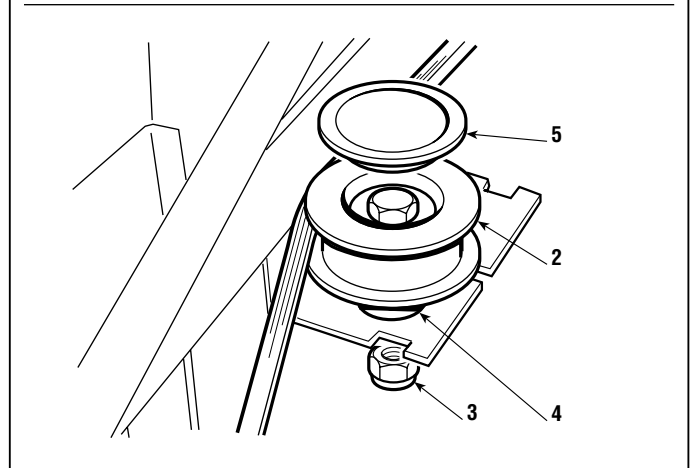
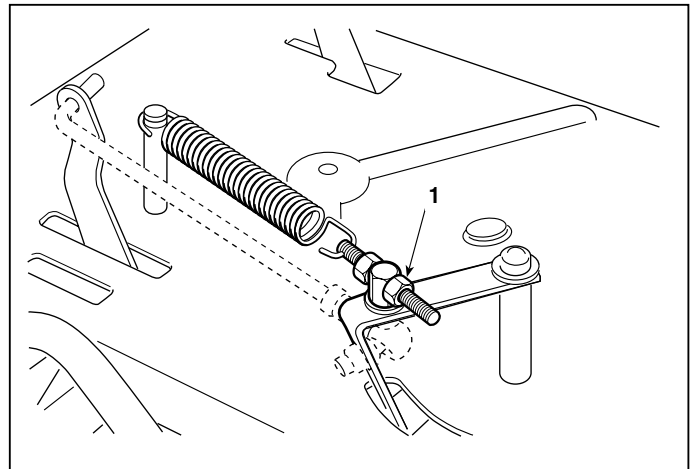
➤ **Bei Modellen mit mechanischem Antrieb:** das linke Rädchen (2b) muß auf dem vorderen Halter des Fahrgestells montiert werden [siehe 8.2.4];

➤ **Bei Modellen mit hydrostatischem Antrieb:**

Die Position des rechten (2c) und linken (2d) Rädchens wird durch den unterschiedlichen Gebrauch der Bohrungen auf der Platte (5), die am Fahrgestell angeschraubt ist [siehe 8.2.4], bestimmt.

Nach der Montage die Muttern (3) mit den vorgeschriebenen Werten festziehen.

Stets die Staubschutzabdeckungen (5) der Rädchen (2) wieder montieren.





6.5.1	von 2001 bis ●●●
AUSWECHSELN DER RÄDCHEN DES TREIBRIEMENS	Seite ◀ 2 / 2

Schließlich ...

- Die Regulierung der Antriebskupplung vornehmen [siehe 4.4].
- Den Auswurförderer wieder montieren [siehe 5.3].

➤ **Bei Modellen mit hydrostatischem Antrieb:** Feder des Spanners wieder herstellen die Spannung [siehe 4.4]. Wenn man zur Vorsicht nur die vordere Mutter **(1)** ausgeschraubt hat und die hintere nicht, erhält man die richtige Spannung einfach dadurch, daß man die Mutter **(1)** erneut festzieht.

Anzugsdrehmoment

3	Feststellmuttern Rädchen 25 ÷ 30 Nm
----------	---



6.6.1 AUSWECHSELN DES KEILRIEMENS DER MESSER

von 2003 bis ●●●

Seite 1 / 1

6.6 AUSWECHSELN DES KEILRIEMENS DER MESSER

Die Schraube (1) lockern, den Sicherheitsbolzen (2) ausklinken und die Gabel (3) zur Seite schieben. Die Riemenführung (4) so weit nach vorne drehen, bis sich der Riemen (5) aus der Riemenscheibe (6) befreit.

Die Mähwerk in der niedrigsten Stellung positionieren, um den Zugriff zu erleichtern, und die Messer ausschalten, um den Riemen zu lockern.

Das rechte Schutzgehäuse (7) durch Losschrauben der Mutter (8) und Lockern der Schrauben (9) ausbauen.

Das linke Schutzgehäuse (10), das mit zwei Schrauben (11) befestigt ist, ausbauen.

Die linke Feder (12) aushaken und die linke Riemenführung (13) lockern.

Die rechte Feder (14) aushaken, die Mutter (15) der Leitrolle lockern und die Riemenführung (16) ausbauen, nachdem die Feder (17) ausgehakt worden ist.

Jetzt können die Bremsbacken der Riemenscheiben von Hand herausgenommen und der Treibriemen herausgezogen und ersetzt werden.

Bei der Montage ist auf die genaue Positionierung des neuen Treibriemens in Bezug auf die Halteführungen zu achten [siehe 8.2.5].

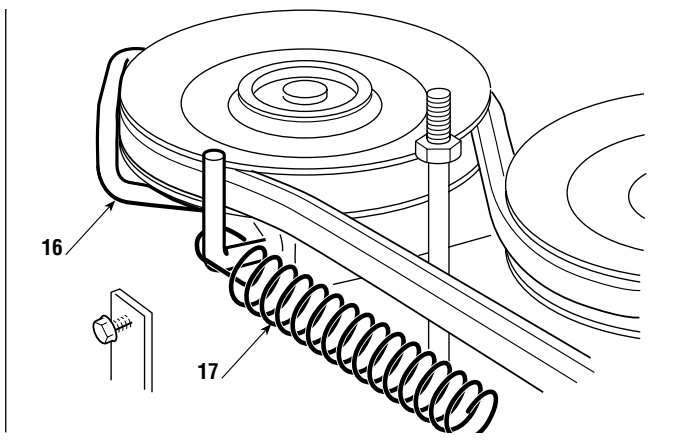
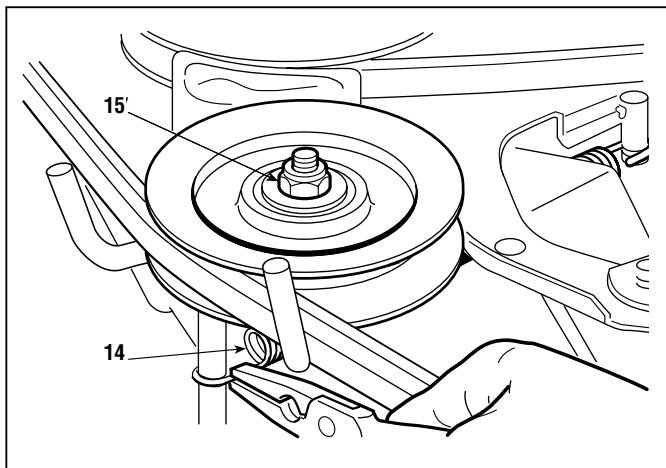
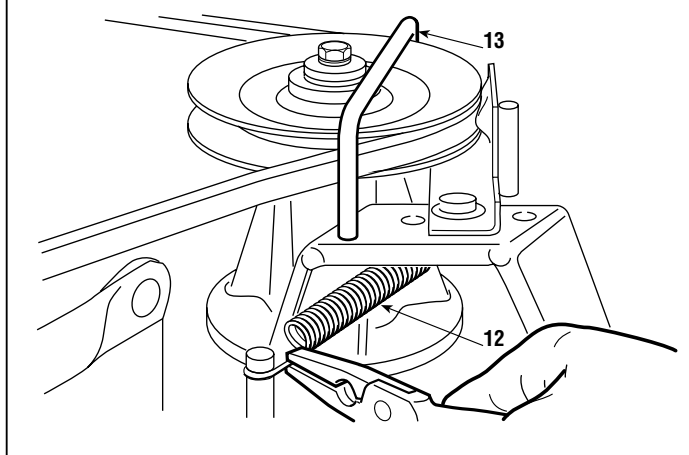
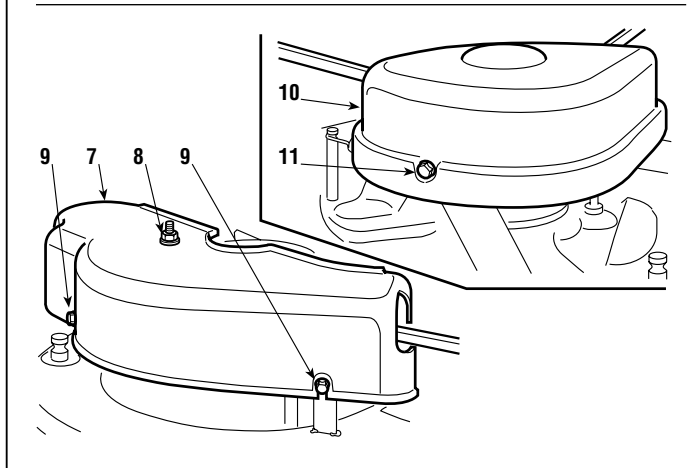
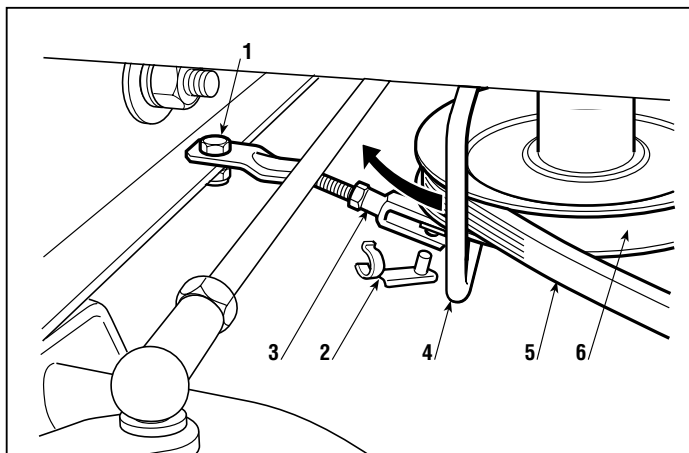
Die Riemenführung (4) wieder positionieren, die Gabel (3) mit dem zugehörigen Sicherheitsbolzen (2) wieder anbringen und die Schraube (1) bis zum Anschlag festziehen.

Nach der Montage ...

☛ Die Regulierung der Kupplung der Messer vornehmen [siehe 4.1]

Anzugsdrehmoment

15 Feststellmutter Leitrolle 25 ÷ 30 Nm





6.7.0 AUSWECHSELN DES HUBSEILS	von 1997 bis ●●●● Seite 1 / 1
---	----------------------------------

6.7 AUSWECHSELN DES HUBSEILS

➔ Den Auswurförderer ausbauen [siehe 5.3].

Nachdem die Schneideplatte auf die niedrigste Höhe gebracht worden ist, den Regler **(1)** lockern und aushaken und die Mutter **(2)** der Umlegscheibe **(3)** soweit lockern, bis das Seil **(4)** herausgezogen werden kann.

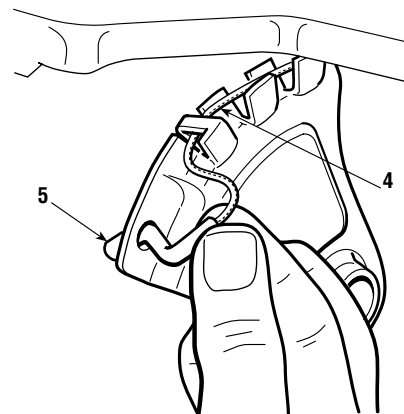
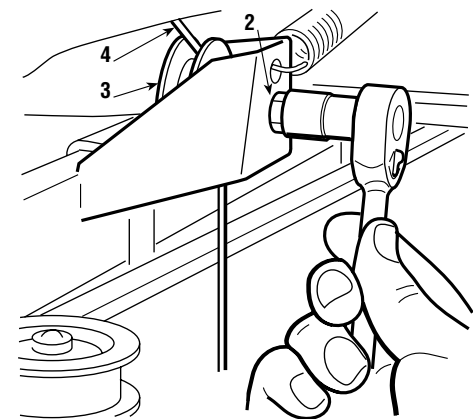
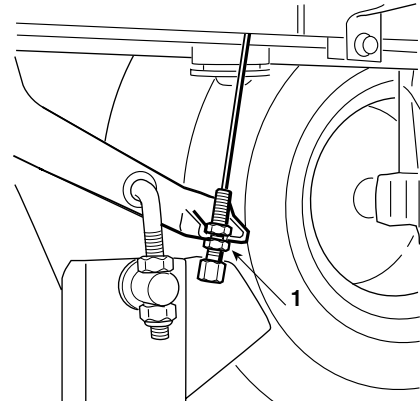
Die Schneideplatte in die maximale Höhe bringen, damit sich der gezahnte Sektor zurückdrehen läßt, das Seil durch die Nuten führen und das Ende **(5)** in den dafür vorgesehenen Sitz einführen.

Die Strecke des Seil um die Riemenscheibe herum wieder herstellen, den Regler **(1)** einhaken und die Mutter **(2)** der Riemenscheibe einschrauben.

Nach der Montage ...

➔ Die Regulierung der Ausrichtung der Schneideplatte vornehmen [siehe 4.6.A].

➔ Den Auswurförderer wieder montieren [siehe 5.3].





6.8.0 - AUSWECHSELN DES KUPPLUNGS-KABELS DER MESSER

von 1997 bis ●●●

Seite 1 / 1

6.8 AUSWECHSELN DES KUPPLUNGSKABELS DER MESSER

➔ Das hintere rechte Rad ausbauen [siehe 6.1].

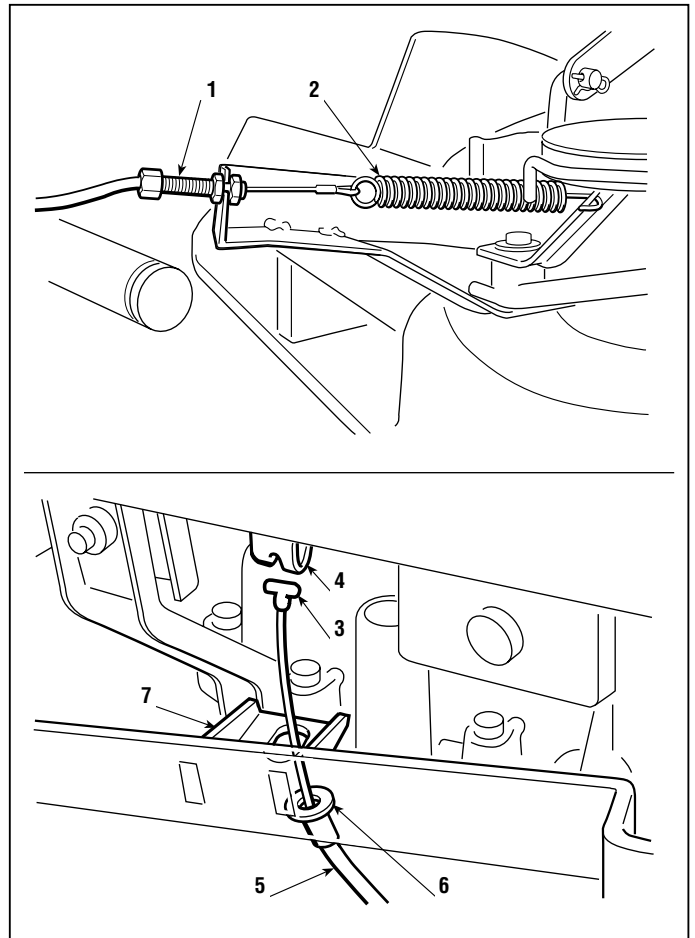
Nachdem die Schneideplatte in die unterste Stellung und der Schalthebel der Messer in die Ausschaltstellung gebracht worden sind, den Regler **(1)** lockern, aus dem Sitz ziehen und die Feder **(2)** ausheben.

Die Abschlußhülse **(3)** aus der Gabel **(4)**, die sich auf der Höhe des Gelenkhebels befindet, herausziehen und dann das Seil **(5)** ganz herausziehen.

Bei der Montage auf die Positionierung der Unterlegscheibe **(6)** zwischen Bügel **(7)** und Mantel des Seils **(5)** achten.

Nach der Montage ...

➔ Die Regulierung der Kupplung der Messer vornehmen [siehe 4.1]





6.9.0 - AUSWECHSELN DER LAGER DER WELLEN DER MESSER

von 1997 bis ●●●

Seite 1 / 2 ▶

6.9 AUSWECHSELN DER LAGER DER WELLEN DER MESSER

☛ Das Mähwerk ausbauen [siehe 5.7].

ANMERKUNG

Diese Operation ist nicht unbedingt notwendig, da mit einer gewissen Praxis und Erfahrung der Ausbau der Lager auch durchgeführt werden kann, ohne daß die Schneideplatte ausgebaut wird.

☛ Die Messer ausbauen [siehe 4.10] und die Naben herausziehen.

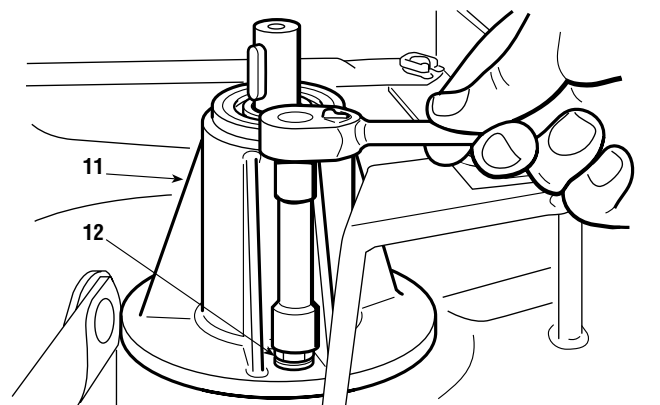
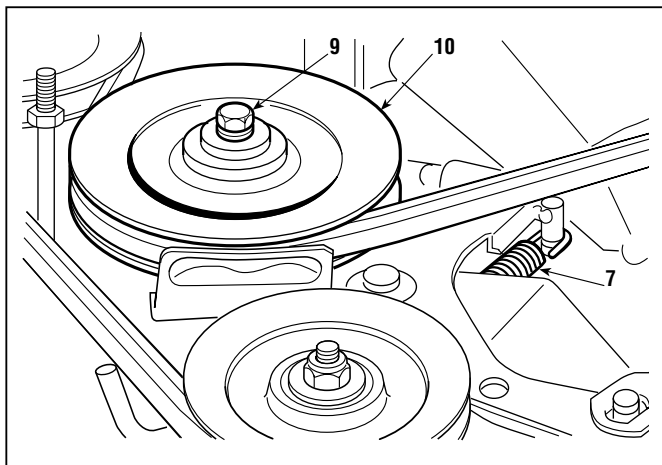
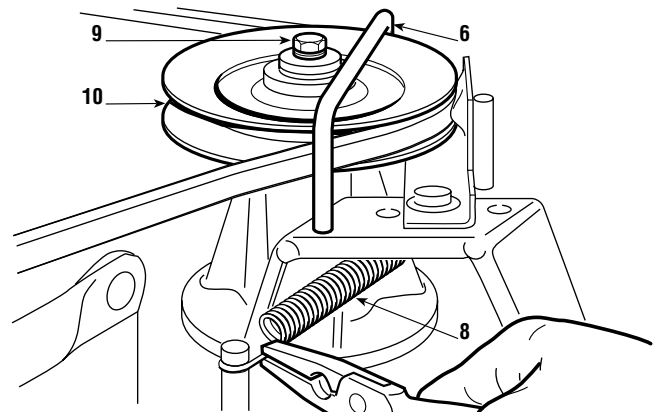
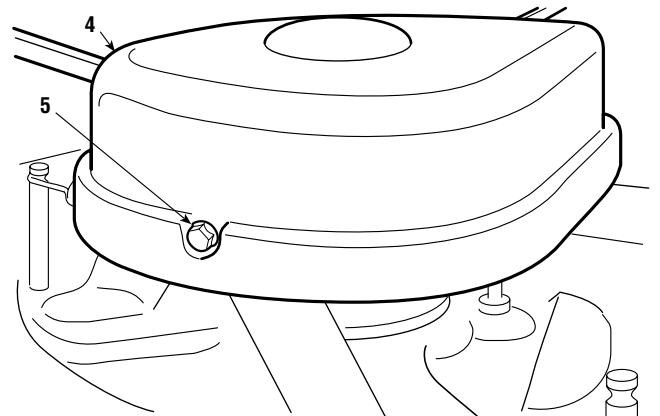
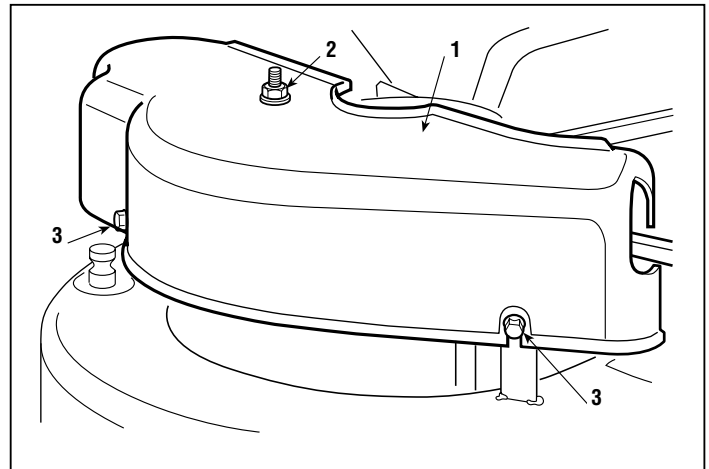
Das rechte Gehäuse (1) ausbauen, dazu die Mutter (2) ausschrauben und die Schrauben (3) lockern; dann das linke Gehäuse (4) ausbauen, das mit zwei Schrauben (5) befestigt ist.

Die Federn (7) und (8) der Bremsen rechts und links aushaken und Die linke Riemenführung (6) ausbauen.

Jetzt können die Zentralschrauben (9) ausgeschraubt und die Riemenscheibe (10) herausgezogen werden.

Das Flanschlager (11) ausbauen. Dazu die drei Befestigungsschrauben (12) ausschrauben.

Das gesamte Lager (11), zusammen mit Wellen und Kugellagern ist als Ersatzteil in Form einer montierten Baugruppe lieferbar.





6.9.0 - AUSWECHSELN DER LAGER DER WELLEN DER MESSER

von 1997 bis ●●●

Seite ◀ 2 / 2

Wenn man nur die Welle oder die Kugellager austauschen möchte, den Keil (13) herausnehmen und mit einem Kunststoffhammer von der Seite der Riemenscheibe her auf die Welle klopfen, um die Welle zusammen mit dem unteren Kugellager (14) herauszuziehen.

Nach dem Herausnehmen des Seegerrings (15), des Staubschutzrings (16) und des Keils (17) kann das Kugellager (14), das auf die Welle aufgepreßt ist, mit Hilfe einer normalen Ausziehvorrichtung ausgebaut werden, wobei darauf zu achten ist, daß das Gewinde (18) mit einer Schraube zu verschließen ist, damit das Endstück der Ausziehvorrichtung das Gewinde nicht beschädigen kann.

Das zweite Kugellager, das im Sitz geblieben ist, muß vom Inneren des Flansches her mit Hilfe eines Rundeisens (19) mit 12 ÷ 15 mm Durchmesser durch Klopfen herausgeschlagen werden.

Bei der Montage zuerst die Welle in die Öffnung des unteren Kugellagers einführen und alles zusammen in das Lager einsetzen, dann das obere Kugellager durch gleichmäßiges Klopfen mit einem Hammer und unter Benutzung eines geeigneten Bolzens (20), (Code 60800030/0), **der auf den inneren Ring angesetzt wird**, montieren.

Die rechte und linke Welle erscheinen gleich, unterscheiden sich aber:

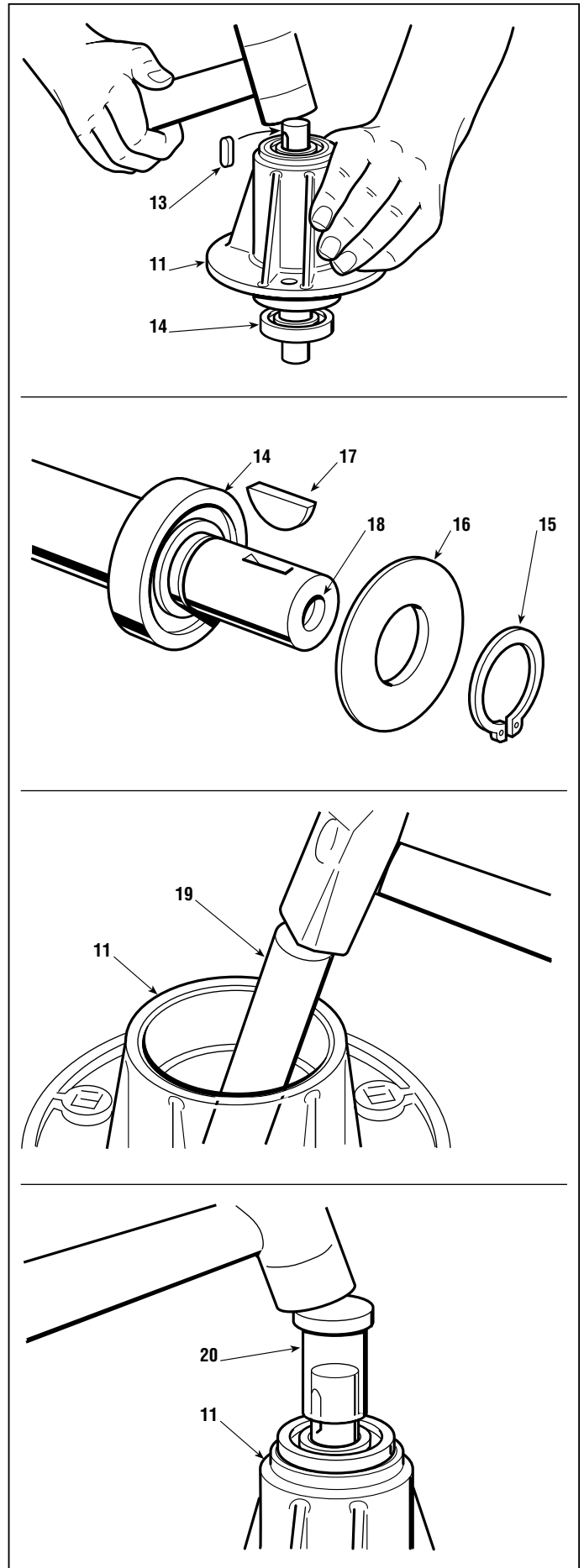
- **rechte Welle:** Rot gefärbt auf der Seite der Riemenscheibe;
- **linke Welle:** Grün gefärbt auf der Seite der Riemenscheibe.

Ehe die Baugruppe wieder eingebaut wird, kontrollieren, ob diese Stellen beachtet worden sind. Die Flanschlager auf der Schneideplatte montieren und **die Muttern (12) gut festziehen**.

Anzugsdrehmomente

9 Befestigungsschrauben Riemenscheiben . 20 ÷ 25 Nm

12 Befestigungsmuttern Flanschlager . 25 ÷ 30 Nm





◀ ◀	6.10.0 AUSWECHSELN DES BESCHLEUNIGERS	▶ ▶	von 1997 bis ●●●●
			Seite 1 / 1

6.10 AUSWECHSELN DES BESCHLEUNIGERS

➔ Den Kraftstofftank ausbauen [siehe 5.4].

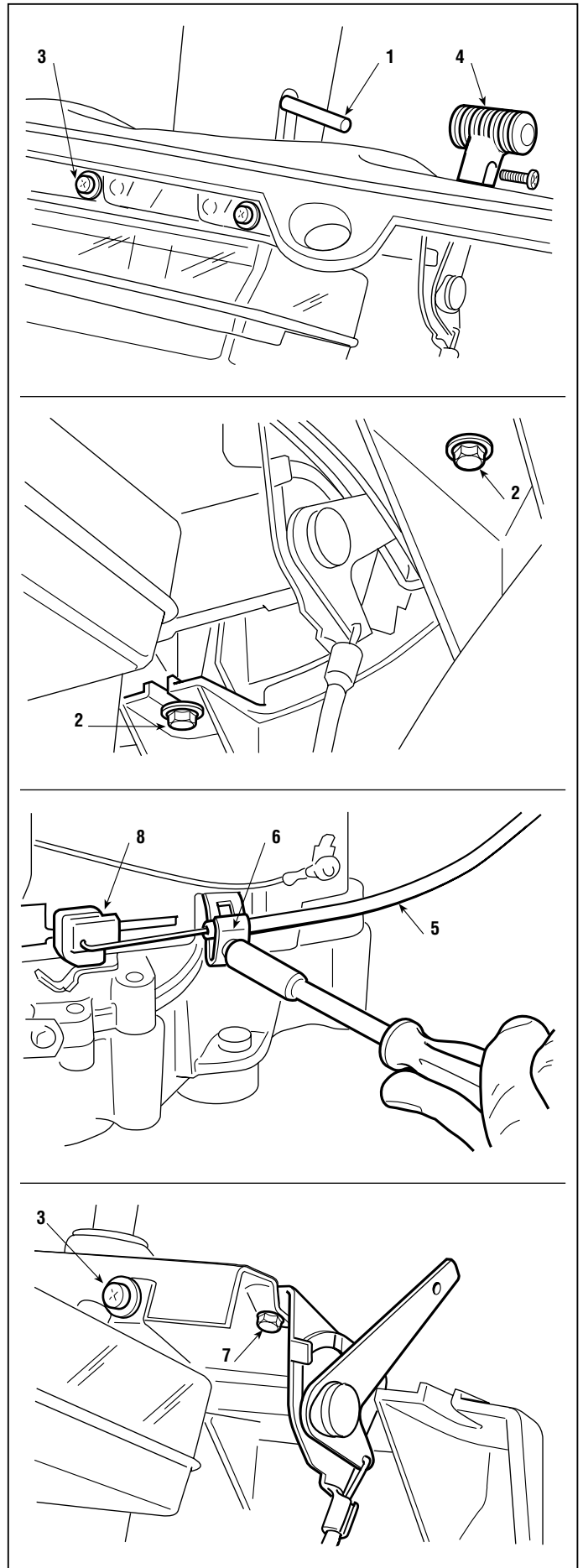
Das Lenkrad ausbauen, dazu den Stift **(1)** herausziehen und das mit drei Schrauben **(2)** und mit zwei weiteren Schrauben **(3)** über der elektronischen Steuerkarte befestigte Armaturenbrett herausnehmen.

Den Griff **(4)** abmontieren und die Verbindung des Kabelendes **(5)** von der Klemme **(6)** des Anschlusses auf dem Motor trennen. Die zwei Befestigungsschrauben **(7)** ausschrauben und den Beschleuniger zusammen mit dem Kabel herausziehen.

Bei der Montage ist der Gashebel in die Stellung «MINIMUM» zu bringen und das Kabelende **(5)** mit der Klemme **(6)** des Motors zu verbinden, nachdem man auch den Cursor **(8)** in dieselbe Stellung «MINIMUM» gebracht hat, die je nach Motortyp spezifiziert und im jeweiligen Benutzerhandbuch angezeigt ist.

Nach der Montage, ...

➔ Den Kraftstofftank wieder montieren [siehe 5.4].





6.11.1 - AUSWECHSELN DER BREMSBELÄGE UND DER BREMSSCHEIBE

von 1997 bis ●●●

Seite 1 / 1

6.11 AUSWECHSELN DER BREMSBELÄGE UND DER BREMSSCHEIBE (► Bei Modellen mit mechanischem Antrieb)

☛ Das linke hintere Rad abmontieren [siehe 6.1].

Die Verbindung der Steuerstange (1) des Hebels (2) trennen und die beiden Befestigungsschrauben (3) der Halterung (4) ausschrauben.

Die Halterung (4) enthält einen Bremsbelag (5a), der von den Steuerkolben (6) durch ein Plättchen (7) getrennt ist.

Zum anderen Bremsbelag (5b) erhält man durch Herausziehen der Bremsscheibe (8) Zugang.

Wenn die Bremsbeläge Ölflecken aufweisen, müssen sie mit einem Lösungsmittel gereinigt und mit einem feinen Schmirgelpapier abgerieben werden.



Es ist immer angebracht, beide Bremsbeläge zu ersetzen, sobald deren Dicke unter 5 mm liegt



Die Bremsscheibe ist zu ersetzen, wenn sie beschädigt oder verformt ist oder eine Dicke von weniger als 4 mm aufweist.

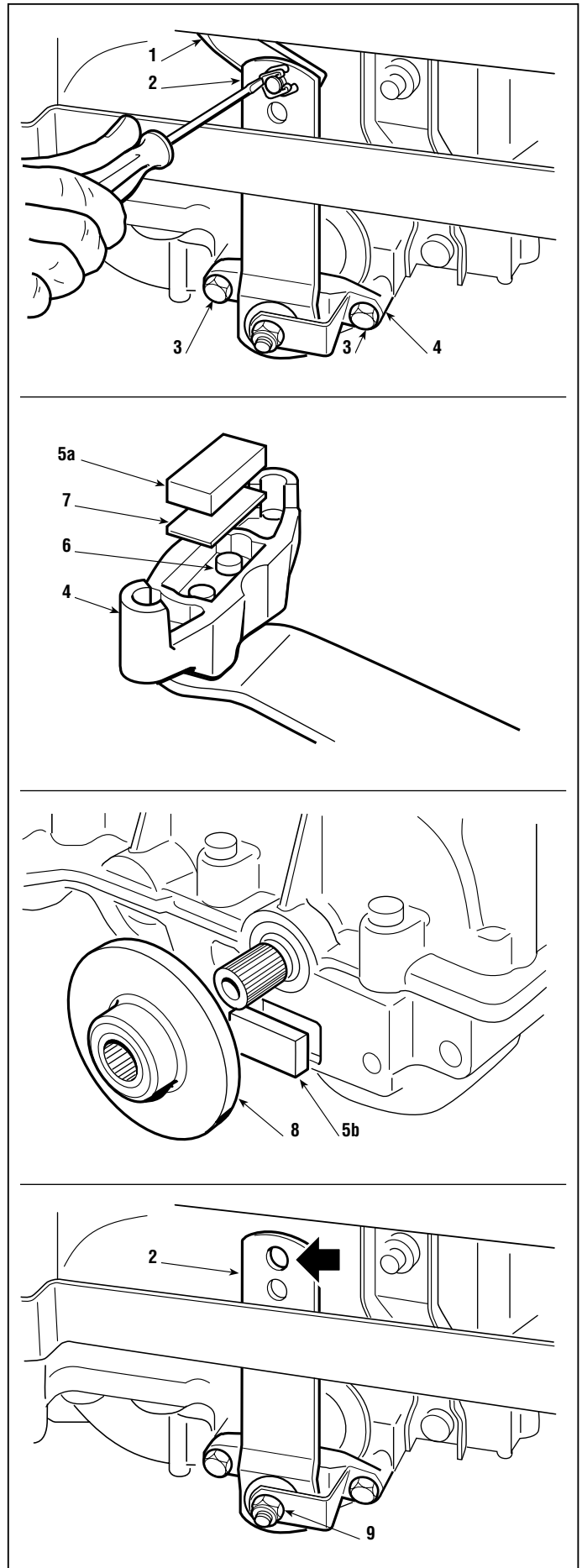
Bei der Montage auf die Positionierung aller Bauteile achten und die Halterung wieder komplett einbauen; beim Verbinden der Stange (1) ist zu beachten, daß die obere Bohrung des Hebels (2) benutzt wird.

ANMERKUNG

Während aller Operationen ist es angebracht, die Zentralschraube (9) nicht auszuschrauben oder zu lockern, um die Eichung des Nockens zur Betätigung der Kolben nicht zu beeinträchtigen. Andernfalls muß der Leerhub des Hebels überprüft werden [siehe 4.3].

Nach der Montage ...

☛ die Regulierung der Bremse kontrollieren [siehe 4.3]



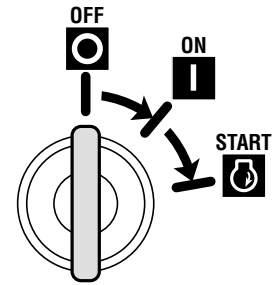


7.1.1 - ANLEITUNG ZUR FESTSTELLUNG VON STÖRUNGEN DER ELEKTRISCHEN ANLAGE	von 1997 bis ●●●
	Seite 1 / 3 ▷

7.1 ANLEITUNG ZUR FESTSTELLUNG VON STÖRUNGEN DER ELEKTRISCHEN ANLAGE

Im folgenden werden einige Störungen aufgeführt, die auf betriebliche Mängel der elektrischen Anlage zurückzuführen sind. Es werden die möglichen Ursachen und die Maßnahmen zu ihrer Abhilfe aufgeführt. Falls die Störung nach der Überprüfung anhält, ist der für das Gebiet zuständige Kundendienst aufzusuchen.

Schadhafte elektronische Steuerkarten müssen immer ersetzt werden. Versuche, sie zu reparieren oder einzelne Bauteile auszuwechseln, sind zu unterlassen.



STÖRUNG	URSACHE	BESEITIGUNG
1. Eingreifen der Schutzvorrichtung mit automatischem Reset ¹⁾		
a) beim Stellen des Zündschlüssels in di Pos. «ON»:	Umpolung der Batterie	Die Anschlüsse der Batterie überprüfen
	Kurzschluss gegen Masse	Die Anschlüsse und die Kabel der Mikroschalter überprüfen.
b) in Pos. «START» oder nach einigen Sekunden in Betrieb:	Batterie sulfatiert (lässt sich nicht mehr aufladen)	Batterie ersetzen
	Steuerkarte defekt oder feucht	Überprüfen und mit einem lauwarmen Luftstrom mit niedrigem Druck trocknen (Haartrockner)
	Batterie nicht angeschlossen oder sie fehlt	Batterie, die immer angeschlossen sein muss, wieder anschließen
	Batterieanschlüsse oxidiert oder defekt	Die Anschlüsse überprüfen und reinigen
c) ... nach einigen Minuten in Betrieb:	Masseanschluss defekt oder fehlt auf dem Laderegler	Masseanschlüsse und Befestigungsschrauben des Reglers überprüfen
	Überspannungen wegen schlecht funktionierendem Regler	Ladestromkreis überprüfen [siehe 7.8]
	Batterie nicht angeschlossen oder während des Gebrauchs schadhafte geworden	Batterie oder Verkabelung überprüfen
2. Mit dem Zündschlüssel in Pos. «ON» bleibt die Kontrolllampe aus	Die Batterie versorgt die Steuerkarte nicht mit Strom	Anschlusskabel prüfen Zustand der Batterie prüfen [siehe 7.9]
	Fehlender Masseanschluss der Batterie oder der Steuerkarte am Fahrgestell	Überprüfen und wieder herstellen
	Sicherung 6,3 A defekt	Sicherung auswechseln (Typ Träge Sicherung 6,3 A)
	Umpolung der Batterie	Die Anschlüsse prüfen. ACHTUNG! In diesem Fall ist die Steuerkarte unreparierbar beschädigt und muss ersetzt werden, weil sie nicht mehr benutzt werden kann!
3. Die Kontrolllampe leuchtet, aber mit dem Zündschlüssel in Pos. «START» wird der Anlasser nicht angetrieben oder er kommt nicht auf Leistung (unsicheres Anlassen)	Die Batterie liefert nicht genügend Strom	Batterie laden [siehe 7.9]
	Masseanschluss der Batterie mangelhaft, oder er fehlt auf dem Anlassrelais oder dem Motor	Überprüfen und wieder herstellen
	Defekt am Anlassrelais	Prüfen, ob das Anlassrelais auslöst [siehe 7.6]

¹⁾ Das Eingreifen der Schutzvorrichtung der elektronischen Steuerkarte mit automatischem Reset wird dadurch angezeigt, dass die Kontrolllampe nicht leuchtet oder dass sie während des Betriebs erlischt und der Motor ausschaltet oder unregelmäßig läuft.



◀ ◀	7.1.1 - ANLEITUNG ZUR FESTSTELLUNG VON STÖRUNGEN DER ELEKTRISCHEN ANLAGE	▶ ▶	von 1997 bis ●●● Seite ◀ 2 / 3 ▶
--------	---	--------	-------------------------------------

STÖRUNG	URSACHE	BESEITIGUNG
4. Die Kontrolllampe blinkt mit dem Zündschlüssel in Pos. «START» und der Anlasser läuft nicht	Es fehlt die Zustimmung zum Anlassen [siehe zusammenfassende Logik-tabelle 7.2]	Nachdem man sich vergewissert hat, dass die Bedingungen der Zustimmung erfüllt sind, alle Mikroschalter [siehe 7.3] und die dazu gehörenden Kabel überprüfen.
	Funktionsstörung der elektronischen Steuerkarte	Die Steuerkarte versuchsweise durch eine einwandfrei funktionierende ersetzen
5. Der Anlasser läuft, aber der Motor springt nicht an	Fehlender Benzinzufuss	Die Verkabelung zur Steuerung der Öffnung des Magnetventils des Vergasers (falls vorge-sehen) oder Benzinhahn und Filter prüfen
	Mangelnde Leistung der Zündanlage	Die Befestigung des Steckers der Zündkerze überprüfen Überprüfen, ob die Zündkerze sauber ist und ihre Elektroden den richtigen Abstand zueinander haben
6. Der Anlasser bleibt nach dem Anlassen in Betrieb und schaltet nach dem Loslassen des Zündschlüssels nicht aus	Mechanische Blockierung beim Rücklauf der beweglichen Kontakte des Anlassrelais	Das Anlassrelais auswechseln.
	Unregelmäßiges Funktionieren des Anlassers aus mechanischen oder elek-trischen Gründen, die einen höheren Stromverbrauch und damit Verklebun-gen der Kontakte des Relais bewirken	Den Anlasser überprüfen
7. Der Anlasser startet bereits mit dem Zündschlüssel in Pos. «ON» und schaltet nur aus, wenn der Zündschlüssel herausge-zogen wird (Kontrolllampe leuchtet)	Funktionsstörung der Steuerkarte	Steuerkarte ersetzen
	Funktionsstörungen des Zündblocks	Den Block auswechseln
8. Mit dem Zündschlüssel in Pos. «ON» bleibt die Kon-trolllampe aus, aber die Maschine funktioniert	Störungen im elektronischen Kreis oder bei der Anzeige-Kontrolllampe	Steuerkarte ersetzen (ANMERKUNG: Es ist auf jeden Fall möglich, die Arbeit zu beenden, aber man muss die Steuerkarte oder die Anzeige-Kon-trolllampe so bald wie möglich ersetzen)
9. Die Kontrolllampe wird schwächer und erlischt nach einigen Betriebsstun-den	Ladung der Batterie unzureichend	Überprüfen, ob das Ladekabel herausgezo-gen ist
		Überprüfen, ob Verluste dadurch auftreten, dass Kabel mit verschlissener Isolierung vor-handen sind
		Die Leistung des Reglers überprüfen [siehe 7.8]
10. Der Motor schaltet während des Betriebs aus Gründen, die nicht auf ein Eingreifen der Schutzeinrichtung zurückzuführen sind, aus.	Eingreifen oder Störung der Sicher-heitseinrichtungen	Das Funktionieren der Mikroschalter und der ent-sprechenden Kabel prüfen [siehe 7.3 und 7.7]
	Zufällige Trennung irgendeines elektri-schen Kabels	Alle Verkabelungen überprüfen
	Es fehlt die Zustimmung für den Lauf des Motors [siehe zusammenfassende Logik-tabelle 7.2]	Nachdem man sich vergewissert hat, dass die Bedingungen der Zustimmung erfüllt sind, alle Mikroschalter [siehe 7.3] und die dazu gehörenden Kabel überprüfen.



7.1.1 - ANLEITUNG ZUR FESTSTELLUNG VON STÖRUNGEN DER ELEKTRISCHEN ANLAGE

von 1997 bis ●●●●

Seite ◀ 3 / 3

STÖRUNG	URSACHE	BESEITIGUNG
11. Eingreifen der Sicherung 6,3A	Kurzschluss oder Überlast auf der Leistungsseite der Steuerkarte (Zündblock, Anlassrelais) Scheinverfern und Ladeverbinder	Das schadhafte Bauteil suchen und ersetzen [siehe 7.4 - 7.5 - 7.6]
	Kurzschluss oder Schaden im Schutzsystem der Steuerkarte (Leistungsseite)	Versuch mit einer ausgewechselten, sicher funktionierenden Steuerkarte durchführen; wenn die Störung dann nicht mehr auftritt, die schadhafte Steuerkarte endgültig ersetzen.
12. Keine akustische Anzeige unter der Bedingung "Auffangsack gefüllt"	Störung oder Defekt der Mikroschalter Messern oder der Anzeige "Auffangsack gefüllt"	Mikroschalter und Kabel überprüfen. VORSICHT! – Prüfen, ob der Mikroschalter des Messers den Motor anhält oder das Anlassen verhindert, wenn die Bedingungen für die Freigabe nicht erfüllt sind [siehe 7.2].
	Störung oder Defekt der elektronischen Steuerkarte	Versuch mit einer ausgewechselten, sicher funktionierenden Steuerkarte durchführen; wenn die Störung dann nicht mehr auftritt, die schadhafte Steuerkarte endgültig ersetzen.



7.2.1 - ZUSAMMENFASSENDE TABELLE FÜR DAS EINGREIFEN DER SICHERHEITSEINRICHTUNGEN

von 2005 bis ●●●●

Seite 1 / 1

7.2 ZUSAMMENFASSENDE TABELLE FÜR DAS EINGREIFEN DER SICHERHEITSEINRICHTUNGEN



In dieser Tabelle sind die Eingriffe der Sicherheitseinrichtungen in den verschiedenen Einsatzsituationen zusammengestellt.

-/- = Kein Einfluss

A) BEIM ANLASSEN (Pos. «START»)

FAHRER	SACK	MESSERN	ANTRIEB	FESTST.-BREMSE	MOTOR	KONTR.-LAMPE
-/-	-/-	-/-	Eingelegt	-/-	Startet NICHT	Blinkt
-/-	-/-	Ein-geschaltet	-/-	-/-	Startet NICHT	Blinkt
Abwesend	-/-	-/-	-/-	Nicht eingelegt	Startet NICHT	Blinkt

B) WÄHREND BEIM GRASMÄHEN

FAHRER	SACK	MESSERN	ANTRIEB	FESTST.-BREMSE	MOTOR	KONTR.-LAMPE
Abwesend	-/-	-/-	Eingelegt	-/-	Kommt zum Stillstand	Leuchtet
Abwesend	-/-	Ein-geschaltet	-/-	-/-	Kommt zum Stillstand	Leuchtet
-/-	Nicht vorhanden	Ein-geschaltet	-/-	-/-	Kommt zum Stillstand	Leuchtet
-/-	-/-	Ein-geschaltet	-/-	Fest-gezogen	Kommt zum Stillstand	Leuchtet
Abwesend	-/-	-/-	-/-	Nicht eingelegt	Kommt zum Stillstand	Leuchtet



7.3.1 - KONTROLLE DES BETRIEBS DER SICHERHEITS-MIKROSCHALTER

von 2000 bis ●●●

Seite 1 / 1

7.3 KONTROLLE DES BETRIEBS DER SICHERHEITS-MIKROSCHALTER

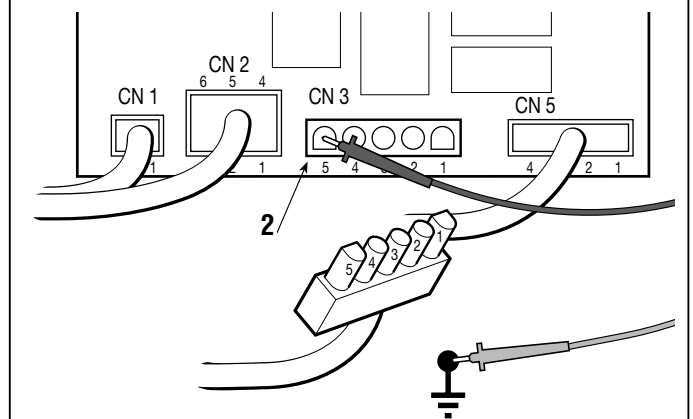
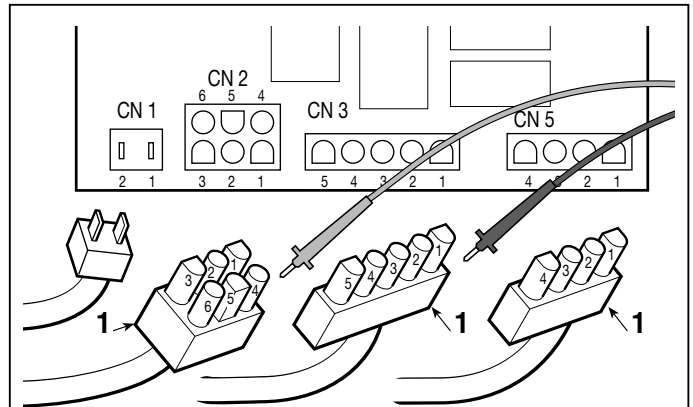
Bei dieser Kontrolle werden alle Verbindungsstecker abgezogen und der Tester wird in seiner Funktion als Ohmmeter eingesetzt. Diese Operation muss ohne aufsitzenden Fahrer durchgeführt werden. Wenn die Fühler mit den Anschlüssen der Steckdose der Verkabelung **(1)** in Kontakt kommen, muss sich folgendes Ergebnis zeigen:

Nr. Anschlüsse	Anzeige des Testers und Zustand		
MIKROSCHALTER AUFFANGSACK VORHANDEN			
3 - 6 (CN2)	∞ (ohne Sack)	O (mit Sack)	
MIKROSCHALTER SITZ			
3 - 5 (CN2)	∞ (abwesend)	O (sitzt)	
MIKROSCHALTER FESTSTELLBREMSE			
3 (CN2) - 1 (CN5)	O (frei)	∞ (eingeschaltet)	
MIKROSCHALTER MESSER			
3 - 4 (CN2)	∞ (eingeschaltet)	O (ausgeschaltet)	
MELDER "LEERLAUF"			
3 - 1 (CN2)	∞ (ein)	O (Leerlauf)	
MIKROSCHALTER AUFFANGSACK GEFÜLLT			
2 (CN2) - Massa	O (voll)	∞ (leer)	
ZÜNDSCHLOSS			
1 - 2 (CN3)	∞ (OFF)	O (ON)	O (START)
1 - 3 (CN3)	∞ (OFF)	∞ (ON)	O (START)

MOTOR STILLSTAND

Diese Operation muss folgenderweise durchgeführt werden. Die Fühler werden mit den Kontakten der Steuerkarte **(2)** in Verbindung gebracht und es muss sich folgendes Ergebnis zeigen:

Nr. Anschlüsse	Anzeige des Testers und Zustand		
5 (CN3) - Masse	O (Immer)		



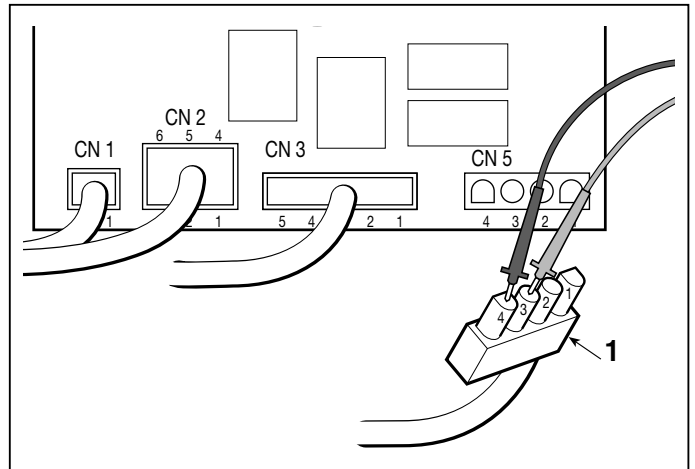


7.4.1	von 2000 bis ●●●●
KONTROLLE DER SPEISUNG DES KLEMMEBRETTS	Seite 1 / 1

7.4 KONTROLLE DER SPEISUNG DES KLEMMENBRETTS

Diese Prüfung wird mit dem Tester in seiner Funktion als Voltmeter (Volt GS $0 \div 20$) mit dem schwarzen Fühler auf der Klemme 3 (CN5) und mit dem roten Fühler auf dem Endanschluss 4 (CN5) des Steckverbinders **(1)** der Kabel durchgeführt.

Die Anzeige gibt die Batteriespannung an, die niemals unter 11 Volt fallen darf.





7.5.1 FUNKTIONSKONTROLLE DER SCHEINWERFER

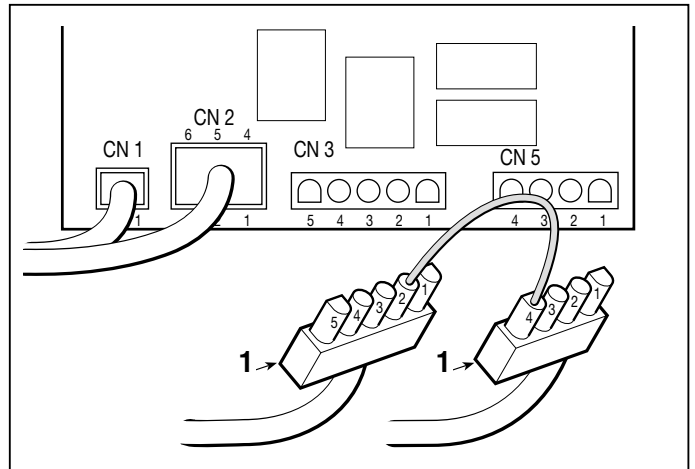


von 2000 bis ●●●●

Seite 1 / 1

7.5 FUNKTIONSKONTROLLE DER SCHEINWERFER

Bei Überbrückung der Anschlüsse 4 (CN5) und 2 (CN3) der Verbindungsstecker **(1)** der Kabel müssen sich bei der Betätigung des Schalters die Scheinwerfer einschalten.





7.6 KONTROLLE DES BETRIEBS DES ANLASSRELAIS

Zur Durchführung dieser Kontrolle sind:

- die Feststellbremse zu ziehen;
- das Messer auszuschalten.



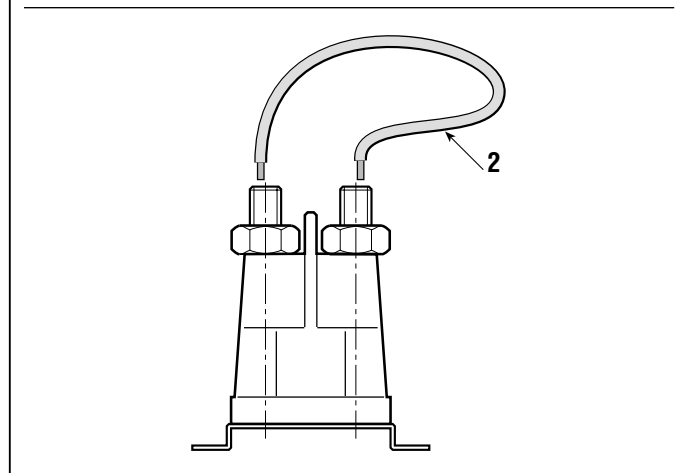
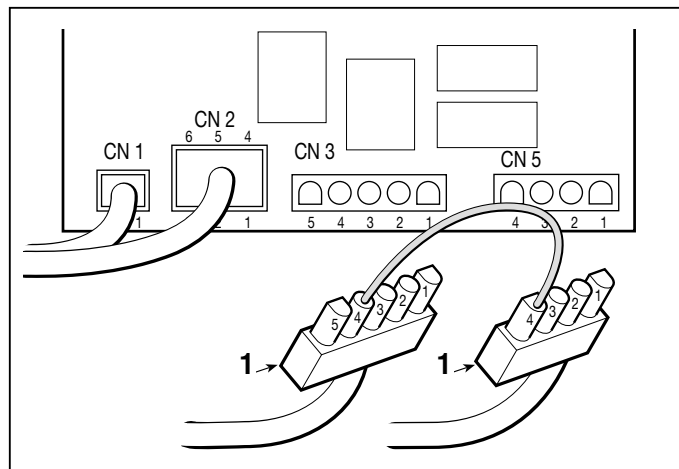
ACHTUNG! - Der Stecker der Kerze (oder von den Kerzen) abnehmen, da die Sicherheitssysteme, die normalerweise das unbeabsichtigte Anlassen des Motors verhindern, während des Prüfvorgangs außer Betrieb gesetzt werden.

Die Steckverbinder CN3 und CN5 trennen. Bei Überbrückung der Anschlüsse 4 (CN5) und 4 (CN3) der Verbindungsstecker der Kabel (1) muss die Auslösung der Relaispule festzustellen sein und der Anlasser muss anlaufen.

► **Nur bei B&S- und Tecumseh-Motoren:**

Wenn das Relais auslöst, der Anlasser aber nicht anläuft, ist eine Brücke (2) mit einem Kabel mit großem Querschnitt (5 mm²) zwischen den Stromkontakten des Relais herzustellen.

Wenn der Anlasser jetzt startet, ist die Störung im Relais zu suchen oder dieses ist zu ersetzen; andernfalls sind der Anlasser und die Verkabelung zu kontrollieren.





7.7 KONTROLLE DES BETRIEBS DER ELEKTRONISCHEN STEUERKARTE

A) Stromspeisung der Steuerkarte

Zur Durchführung dieser Prüfung ist folgendes vorzubereiten:

- Zündschlüssel in die Position «EIN» stellen
- Steckverbinder CN2 von der Steuerkarte getrennt **(1)**, alle anderen Steckverbinder gesteckt

In dieser Situation muss die Kontrolllampe leuchten.

Wenn durch Verbinden des Steckers **(1)** die Kontrolllampe nicht erlischt, sind die Masseanschlüsse der Mikroschalter zu prüfen.

B) Kontrolle der Stromspeisung für die Sicherheitseinrichtungen und Betriebsfunktionen

Diese Prüfung wird mit dem Tester in seiner Funktion als Voltmeter (Volt GS 0÷20) mit dem schwarzen Fühler auf der Masse und mit dem roten Fühler auf dem Anschluss 3 (CN2) des Verbindungssteckers der Steuerkarte **(2)** durchgeführt.

Der Tester zeigt die Batteriespannung an.

C) Überprüfung des Funktionierens des automatischen Resetschutzes

Zur Durchführung dieser Kontrolle müssen dieselben Voraussetzungen wie unter Punkt "A" geschaffen werden.

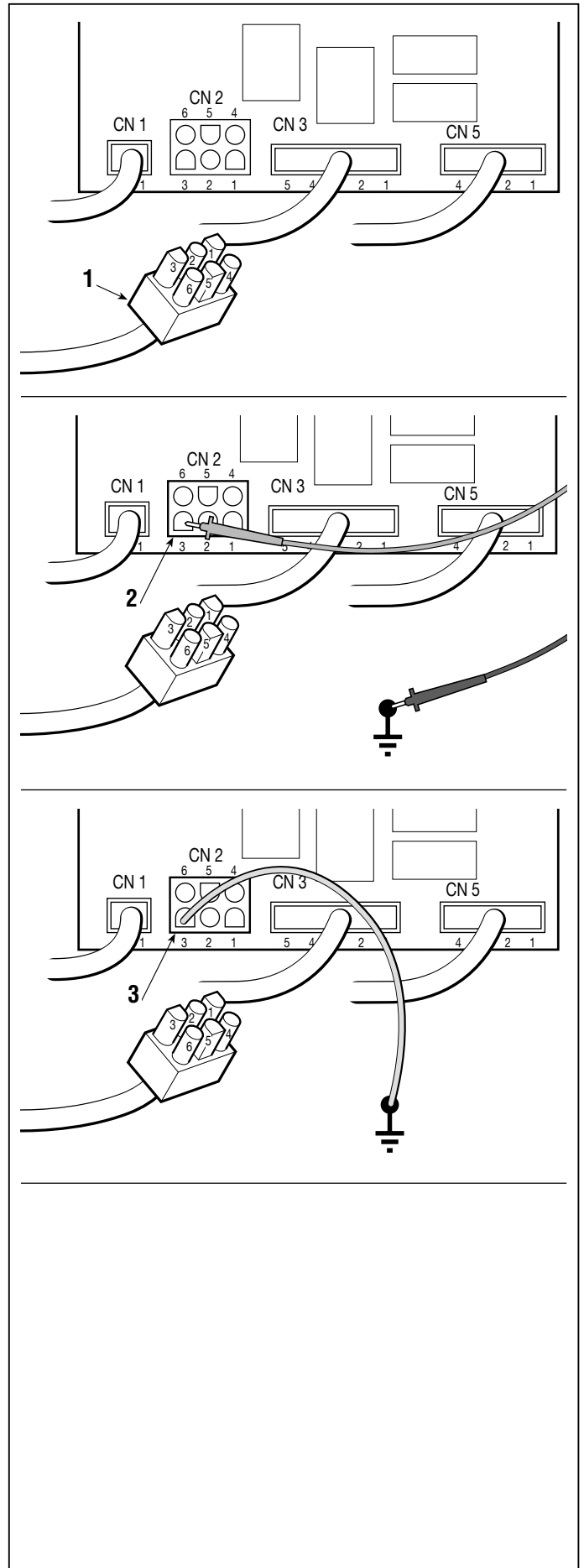
Beim Verbinden des Anschlusses 3 des Verbindungssteckers CN 2 **der Steuerkarte (3)** mit der Masse des Fahrgestells muss die Kontrolllampe auf Grund des Eingreifens der Sicherheitseinrichtung ausgehen. Wird die Verbindung mit der Masse unterbrochen, muss die Kontrolllampe wieder leuchten.

ANMERKUNG

Während diesem Test erreicht der automatische Resetschutz sehr hohe Temperaturen (rund 160°C), was aber zur normalen Betriebsweise gehört, und es entsteht auch eine gewisse Rauchentwicklung im Innern des transparenten Gehäuses, die auf die Überhitzung des Staubs, der sich darin befindet, zurückzuführen ist.



ACHTUNG! Dieses Bauteil der Steuerkarte nicht berühren, bis es sich nicht genügend abgekühlt hat.





7.8.1 KONTROLLE DES LADESTROMKREISES	von 1997 bis ●●●
	Seite 1 / 1

7.8 KONTROLLE DES LADESTROMKREISES

Der Regler hat die Aufgabe, der Batterie einen Stromfluss mit konstanter Spannung von rund 14 -15 Volt zu liefern. Er muss jedes Mal eingreifen, wenn die Ausgangsspannung aus dem Generator diese Schwelle überschreitet.

Ein defekter Regler kann die Batterie unzureichend laden (es werden fortlaufend Nachladungen angefordert) oder, im Gegenteil, er kann eine Überspannung abgeben, welche die Schutzeinrichtung zur automatischen Wiederherstellung auslöst.

Vor der Überprüfung des Ladestromkreises muss man sich vergewissern, dass:

- die Anschlüsse korrekt sind;
- die Masseanschlüsse in Ordnung sind, vor allem der Masseanschluss an den Regler;
- die Batterie geladen und nicht sulfatisiert ist [siehe 7.9];
- ► **Nur beim Honda-Motor;** prüfen, ob die Sicherung zum Aufladen, infolge eines Kurzschlusses zur Masse des Ladekabels, nicht unterbrochen ist.

A) Überprüfung der unteren Ladegrenze

Den Motor anlassen (bei eingeschalteten Scheinwerfern - ► *falls vorhanden*).

Mit dem Tester in der Funktion des Voltmeters die Spannung an den Klemmen der Batterie messen: wenn der Wert nicht zunimmt, sondern zur Abnahme tendiert, wenn auch langsam, bedeutet das, dass der Regler nicht genügend lädt und ausgewechselt werden muss.

► **Nur beim Honda-Motor;** das Aufladerelais überprüfen. Beim Umstellen des Schlüssels von Position «OFF» in Position «ON» und umgekehrt, muss das Ticken der Kontakte des Relais zu hören sein; andernfalls ist es auszuwechseln.

B) Überprüfung der oberen Ladegrenze

Den Motor anlassen und auf die maximale Drehzahl bringen. Mit dem Tester in der Funktion des Voltmeters die Spannung an den Klemmen der Batterie messen: der Wert sollte langsam ansteigen, bis er sich 10 – 15 Minuten lang bei 14 – 15 Volt hält.

Wenn dieser Wert überschritten wird, bis sich der Motor infolge des Eingreifens der Schutzeinrichtung zur automatischen Wiederherstellung (bei etwa 16 Volt) ausschaltet, bedeutet dies, dass der Regler zu stark lädt und ausgewechselt werden muss.



7.9.1 - PFLEGE UND WARTUNG DER HERMETISCH VERSCHLOSSENEN BATTERIE

von 1997 bis ●●●●

Seite 1 / 1

7.9 PFLEGE UND WARTUNG DER HERMETISCH VERSCHLOSSENEN BATTERIE

A) Allgemeine Informationen

In einer hermetisch verschlossenen Batterie mit Rekombination wird der Elektrolyt eines jeden Elements bei der Produktion sorgfältig dosiert und von Anfang an versiegelt, damit während der gesamten Lebensdauer der Batterie eine maximale Leistung gewährleistet wird.

Bei einer Batterie dieser Art muss kein Wasser oder Säure nachgefüllt und sie muss niemals geöffnet oder der Deckel abgenommen werden.

B) Empfehlungen für einen korrekten Gebrauch

Um die Batterie leistungsfähig zu erhalten und die Lebensdauer zu verlängern, müssen einige Vorsichtsmaßnahmen getroffen werden:

- die Batterie immer in gut geladenem Zustand halten;
- eine entladene Batterie innerhalb von maximal 1 Monat aufladen; andernfalls könnten die Elemente zu Schaden kommen und kein Laden mehr akzeptieren (Sulfatisierung);
- die Batterie immer vor und nach einer längeren Periode des Stillstands oder der Lagerung aufladen.

ACHTUNG!

Nur mit Batterieladegerät mit konstanter Spannung laden. Benützt man andere Batterieladegeräte, könnte die Batterie beschädigt werden.

C) Vorschriften für das Laden der Batterie

Das Laden ist eine für die Lebensdauer der Batterie besonders wichtige Operation und muss nach folgenden Vorschriften ausgeführt werden:

- Batterien mit zerbrochenem oder rissigen Gehäuse keiner Ladung unterziehen;
- die mit dem Batterieladegerät und der Batterie mitgelieferten Gebrauchsanweisungen sorgfältig lesen;
- das geeignete Ladegerät benutzen;
- in einem Raum mit Temperaturen zwischen +10°C und +30°C laden;
- sich vergewissern, dass sich die Batterie während des Ladens auf nicht mehr als 50°C erwärmt; gegebenenfalls den Ladevorgang sofort abbrechen und die Batterie auswechseln, weil sie nicht mehr brauchbar ist.

Bei abgeklemmter (und seit mindestens 12 Stunden stillgelegter) Batterie und mit dem Tester in der Funktion des Voltmeters die Spannung zwischen den Polen messen; der erhobene Wert (Spannung bei offenem Stromkreis) liefert die Angaben für die auszuführenden Operationen, die aus der folgenden Tabelle zu entnehmen sind:

Batteriespannung bei offenem Stromkreis	Zustand der Batterie	Auszuführende Operationen
> 12,6 Volt	Vollkommen geladen	Keine
< 12,4 Volt	Entladen	Laden

Batteriespannung mindestens 12-24 Stunden nach dem Laden kontrollieren.



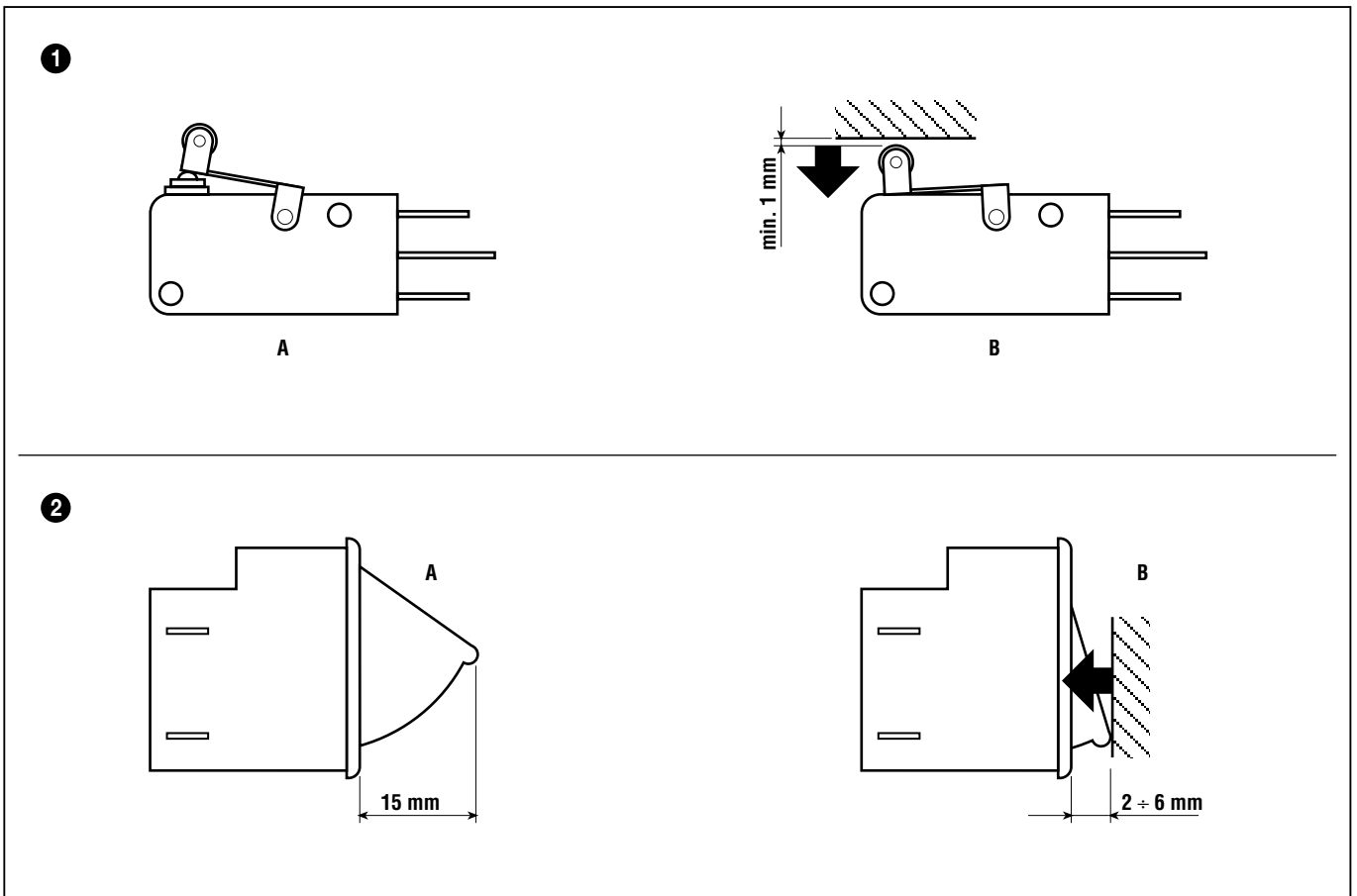
◀	7.10.1 MONTAGE DER SICHERHEITSMIKROSCHALTER	▶	von 2003 bis ●●●
			Seite 1 / 1

7.10 MONTAGE DER SICHERHEITS-MIKRO


WICHTIG

Damit die Mikroschalter immer richtig eingreifen, muss die genaue Montageposition beachtet werden. Dabei hat man sich auf die Zeichnungen zu berufen, in denen die charakteristischen Einsatzfelder für jeden Typ angezeigt sind.

A = Frei
B = Betrieben

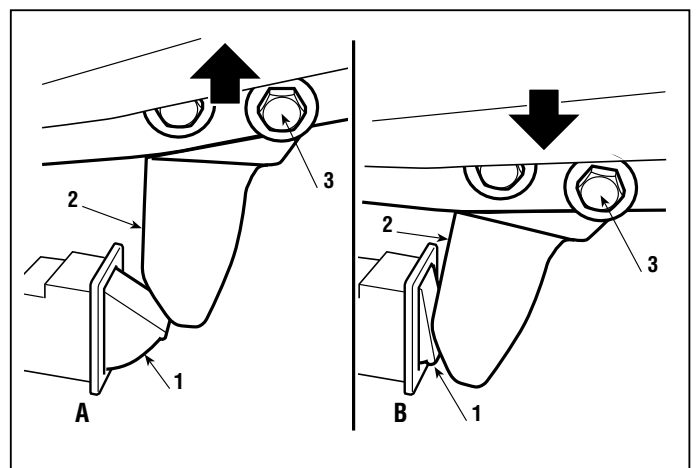


Zum Einstellen des Mikroschalters (1) des Sitzes darf nach dem Lösen der beiden Befestigungsschrauben (3) nur die Position des Nockens (2) geändert werden.

Die Regulierung ist korrekt, wenn die folgenden Bedingungen erfüllt sind:

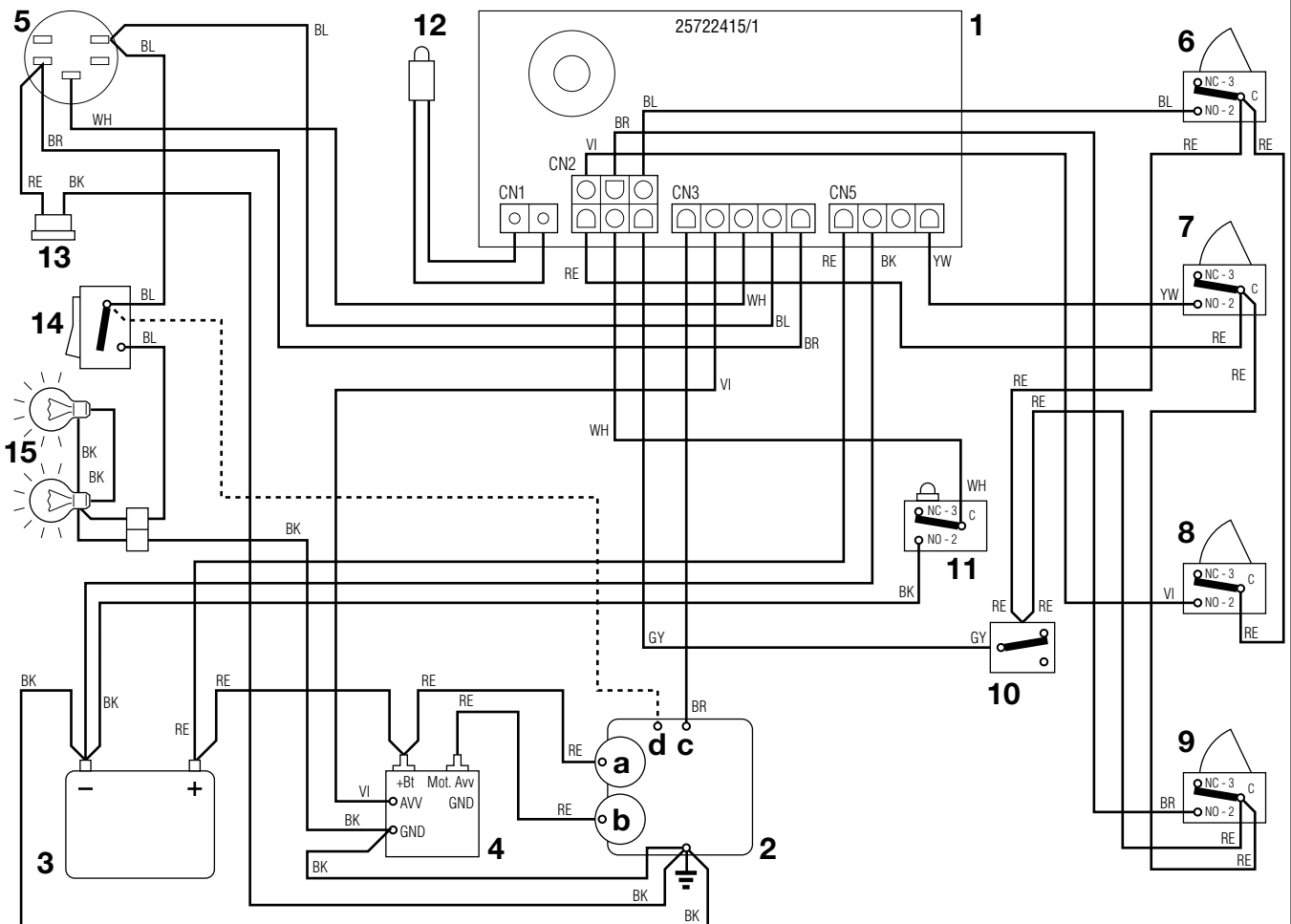
A = Sitz frei: Das untere Profil des Nockens (2) muss die Taste des Mikroschalters streifen, ohne ihn zu betätigen.

B = Sitz mit aufsitzendem Fahrer: Das seitliche Profil des Nockens (2) muss die Taste berühren und dabei einen möglichen Lauf von mindestens 2-3 mm belassen.





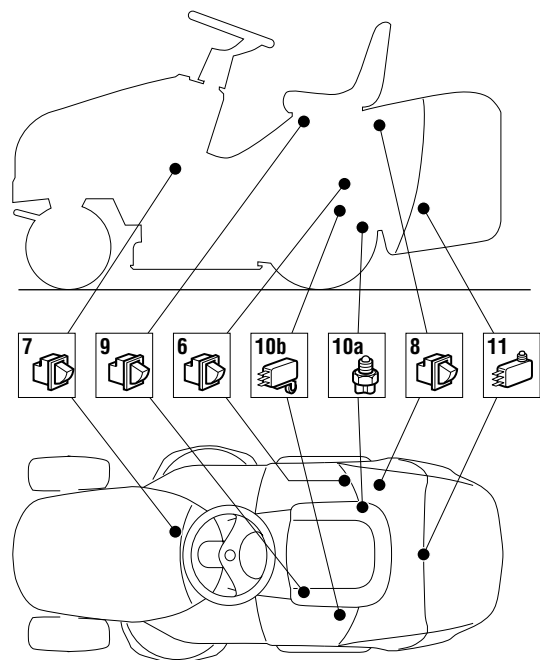
1 ▶ Motoren B&S - tecumseh - Kohler



- 1 Elektronische Karte
- 2 Motor
- 2a Generator
- 2b Anlasser
- 2c Ausschalten des Motor
- 2d Vergaser
- 3 Batterie
- 4 Anlassrelais
- 5 Schlüsselschalter
- 6 Mikroschalter Messer
- 7 Mikroschalter Bremse
- 8 Mikroschalter Grasfangeinrichtung
- 9 Mikroschalter Fahrersitz
- 10a Mikroschalter Leerlauf (▶ Modelle mit mechanischem Antrieb)
- 10b Mikroschalter Leerlauf (▶ Modelle mit hydrostatischem Antrieb)
- 11 Mikroschalter Auffangsack voll
- 12 Kontrollampe
- 13 Ladeanschluss
- 14 Lichtschalter
- 15 Licht

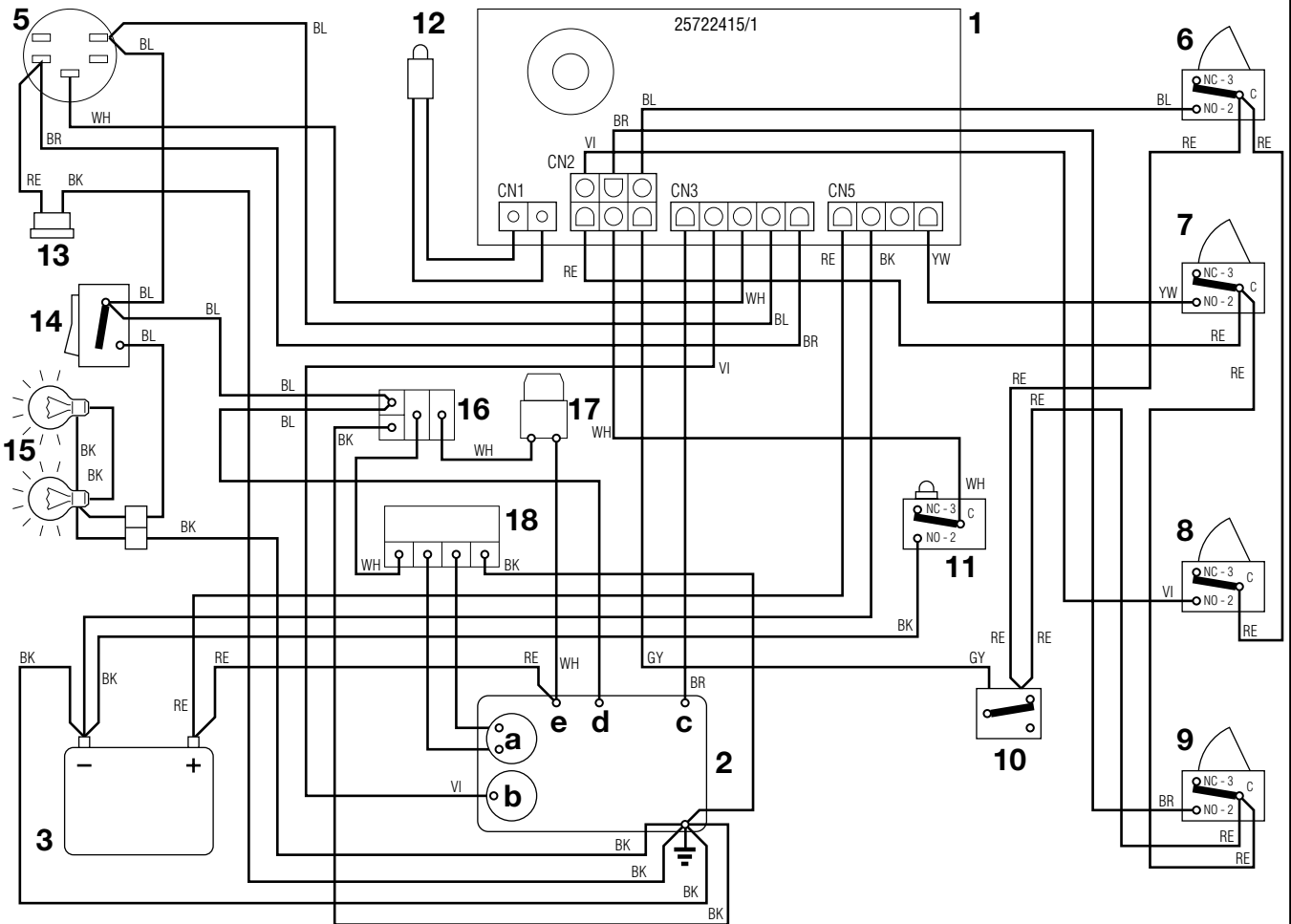
KABELFARBEN

- BK Schwarz
- BL Blau
- BR Braun
- GY Grau
- OR Dunkelorange
- RE Rot
- VI Violett
- WH Weiss





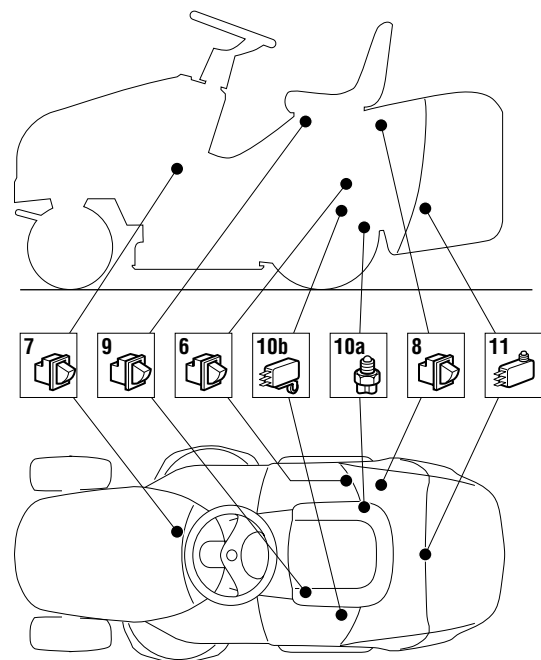
2 ▶ Motoren Honda



- 1 Elektronische Karte
- 2 Motor
- 2a Generator
- 2b Anlasser
- 2c Ausschalten des Motor
- 2d Vergaser
- 2e Anlassrelais
- 3 Batterie
- 5 Schlüsselschalter
- 6 Mikroschalter Messer
- 7 Mikroschalter Bremse
- 8 Mikroschalter Grasfangeinrichtung
- 9 Mikroschalter Fahrersitz
- 10a Mikroschalter Leerlauf (▶ Modelle mit mechanischem Antrieb)
- 10b Mikroschalter Leerlauf (▶ Modelle mit hydrostatischem Antrieb)
- 11 Mikroschalter Auffangsack voll
- 12 Kontrollampe
- 13 Ladeanschluss
- 14 Lichtschalter
- 15 Licht
- 16 Aufladerelais
- 17 Aufladesicherung
- 18 Aufladeregler

KABELFARBEN

- BK Schwarz
- BL Blau
- BR Braun
- GY Grau
- OR Dunkelorange
- RE Rot
- VI Violett
- WH Weiss



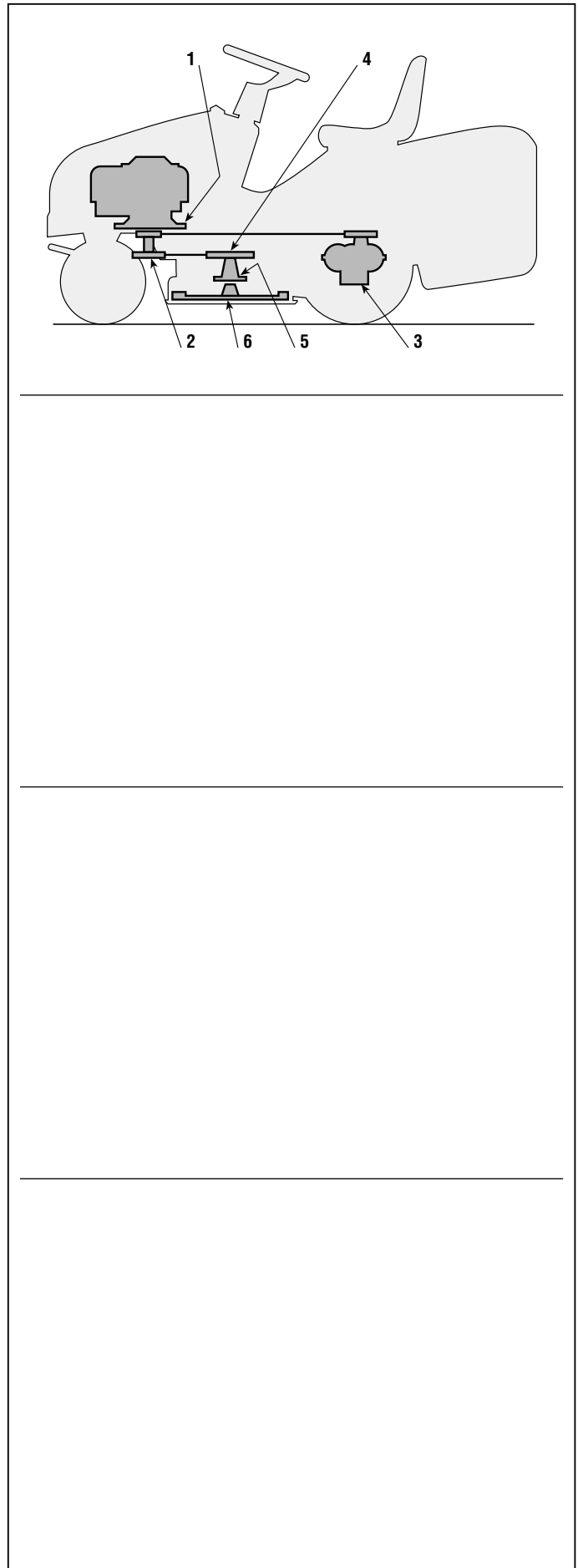


8.1 ZUSAMMENFASSUNG DER ANZUGSDREHMOMENTE

Im Folgenden sind die Werte der Anzugsdrehmomente für die Befestigungsschrauben der wichtigsten Bauteile wiedergegeben:

- 1 Befestigungsschrauben Motor 25 ÷ 30 Nm
- 2 Befestigungsschraube
Riemenscheibe Motor 45 ÷ 50 Nm
- 3 Mutter zum Befestigen der hinteren
Achse 25 ÷ 30 Nm
- 4 Befestigungsschrauben
Riemenscheiben Messer 25 ÷ 30 Nm
- 5 Befestigungsmuttern Flanschlager 25 ÷ 30 Nm
- 6 Schraube des Messers 45 ÷ 50 Nm

In jedem Abschnitt des Handbuchs sind die Werte aller an einem Eingriff beteiligten Bauteile angezeigt.





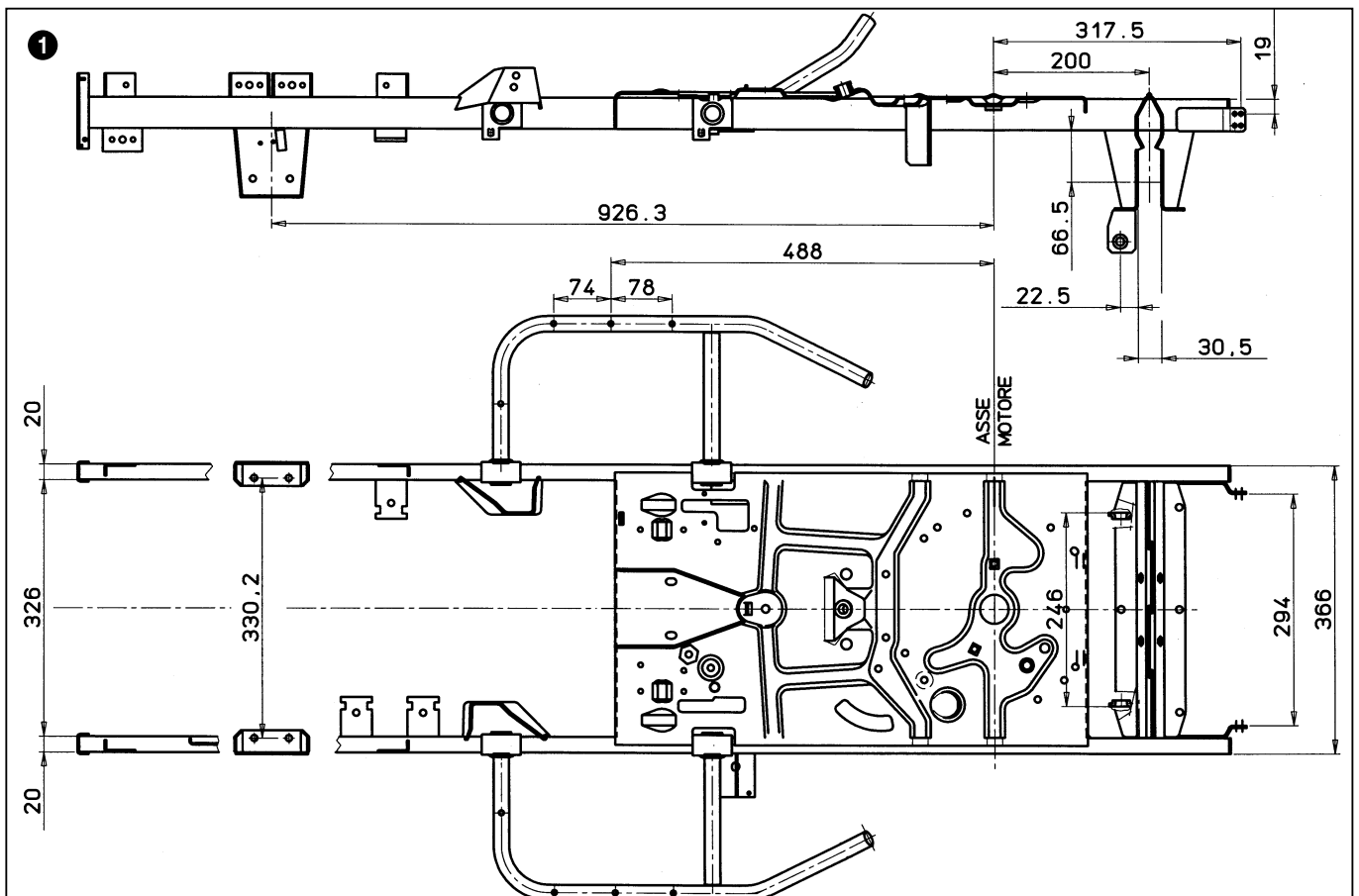
8.2.1 - ZUSAMMENFASSUNG DER WICHTIGSTEN MASSE FÜR MONTAGE UND ÜBERPRÜFUNG

von 2003 bis ●●●

Seite 1 / 4 ▷

8.2 ZUSAMMENFASSUNG DER WICHTIGSTEN MASSE FÜR MONTAGE UND ÜBERPRÜFUNG

- 1 Fahrgestell
- 2 Schneideplatte
- 3 Geometrie der Lenkung
- 4 Ausdehnung des Treibriemens
- 5 Ausdehnung des Keilriemens der Messer
- 6 Montage Zugstange Gangschaltung (▶ bei Modellen mit mechanischem Antrieb)
- 7 Montage Zugstange Antriebsschaltung (▶ bei Modellen mit mechanischem Antrieb)
- 8 Montage Zugstange des Pedals (▶ bei Modellen mit hydrostatischem Antrieb)
- 9 Montage Zugstange zum Heben der Schneideplatte
- 10 Montage Zugstange zum Bremsen der Messer

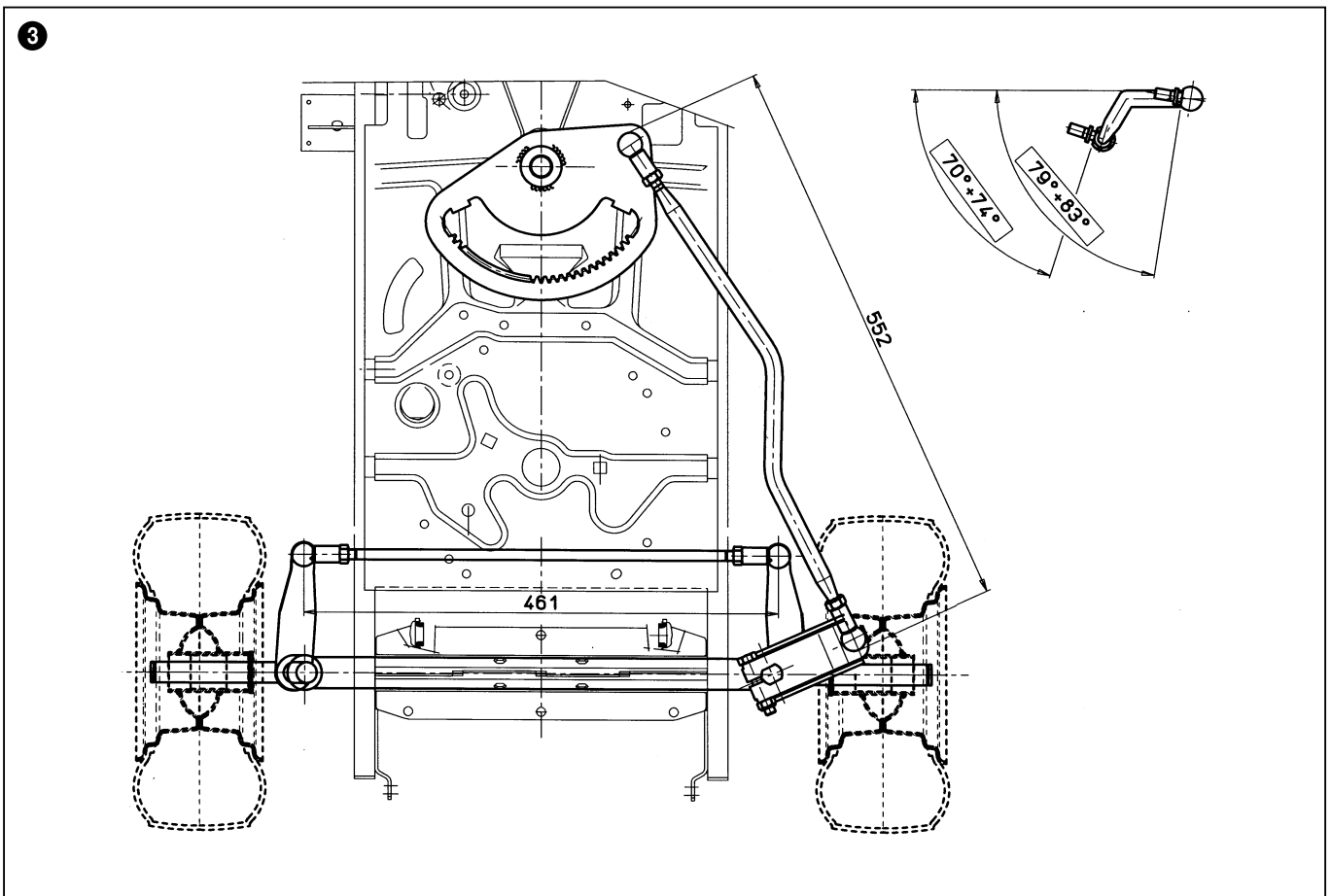
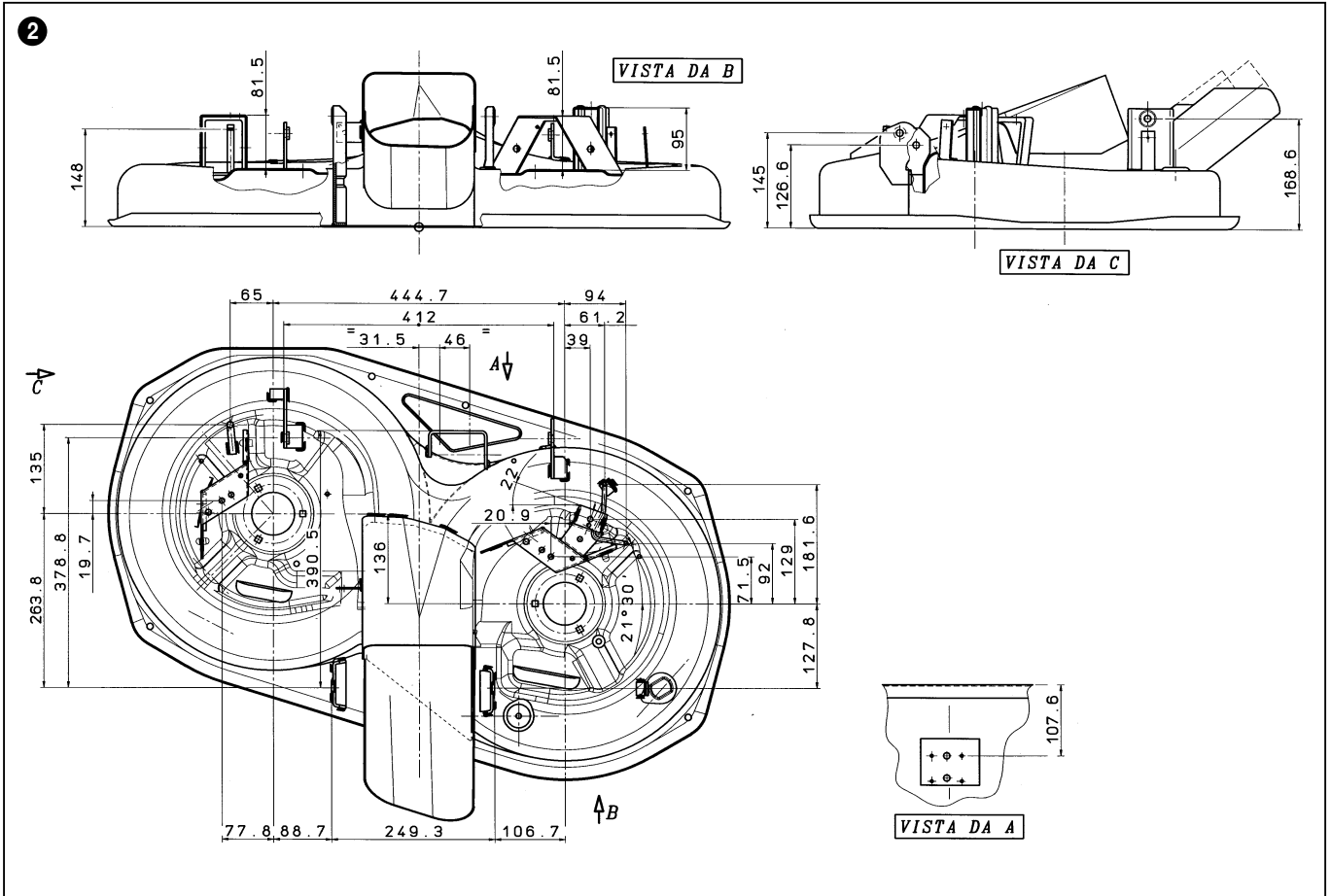




8.2.1 - ZUSAMMENFASSUNG DER WICHTIGSTEN MASSE FÜR MONTAGE UND ÜBERPRÜFUNG

von 2003 bis ●●●

Seite ◁ 2 / 4 ▷



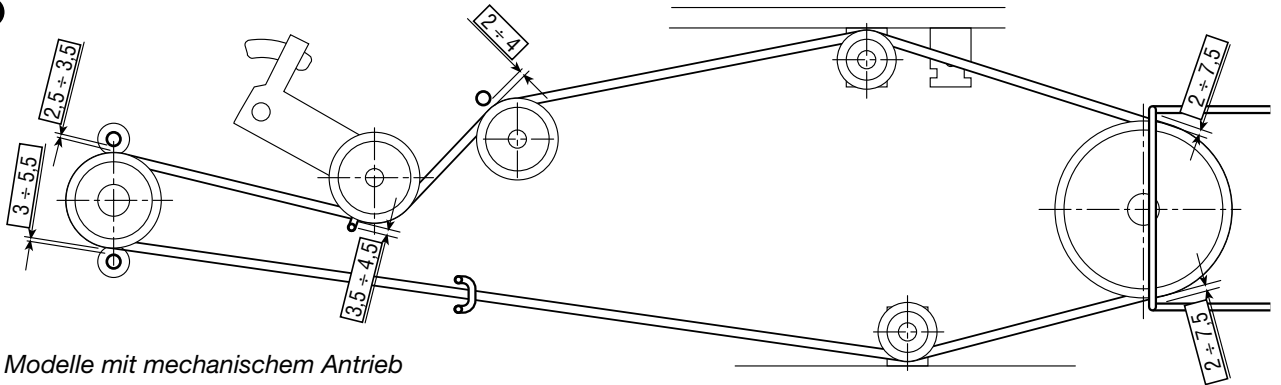


8.2.1 - ZUSAMMENFASSUNG DER WICHTIGSTEN MASSE FÜR MONTAGE UND ÜBERPRÜFUNG

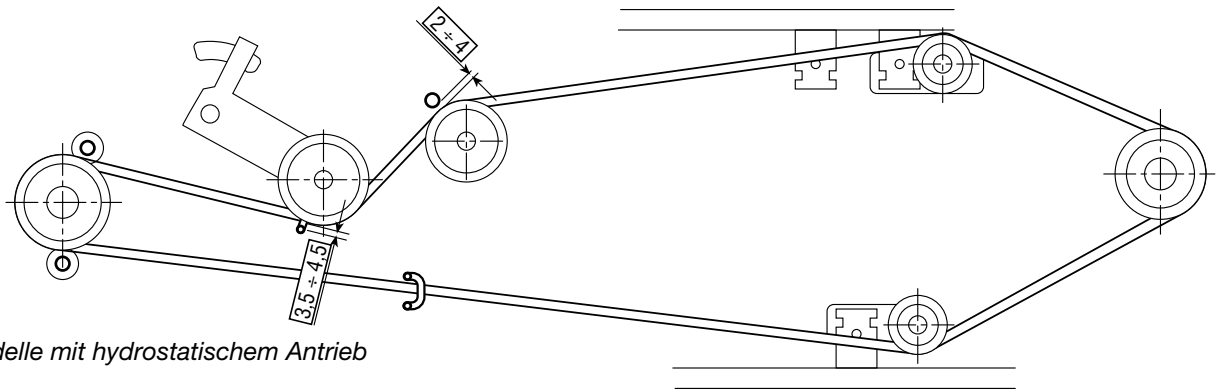
von 2003 bis ●●●

Seite ◀ 3 / 4 ▶

4

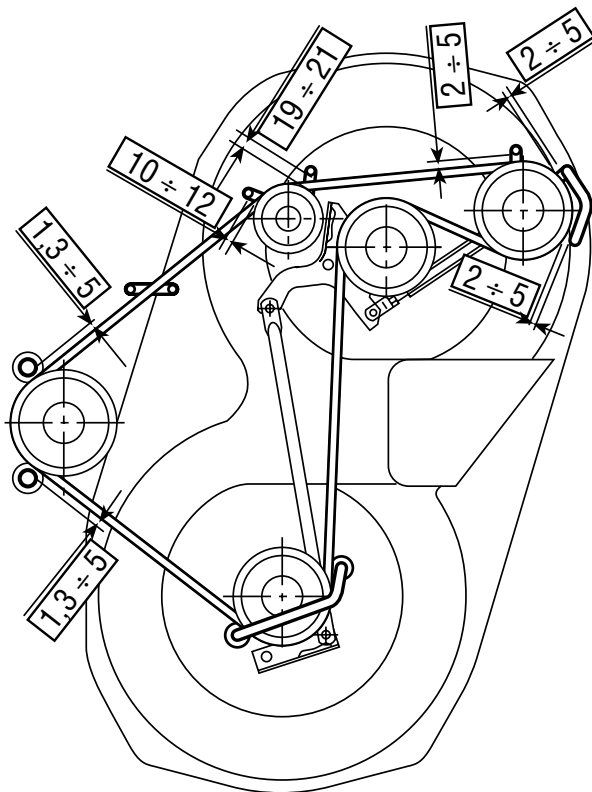


► Modelle mit mechanischem Antrieb

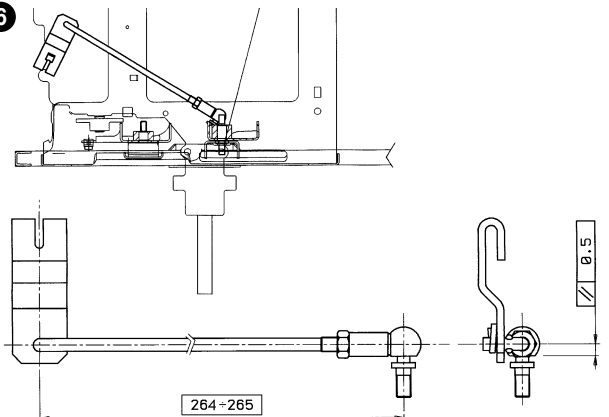


► Modelle mit hydrostatischem Antrieb

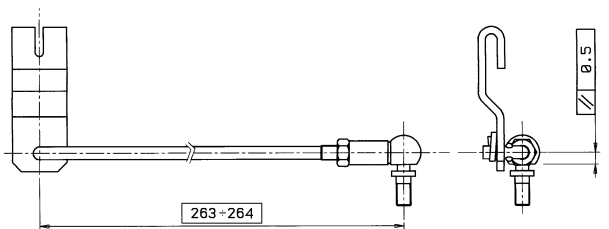
5



6



► Modelle mit PEERLESS Antrieb



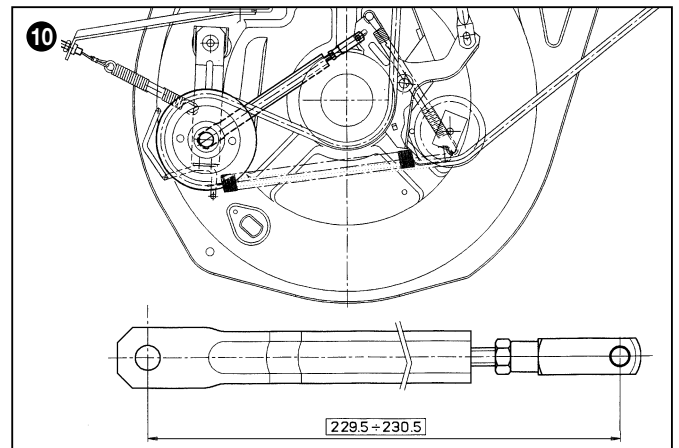
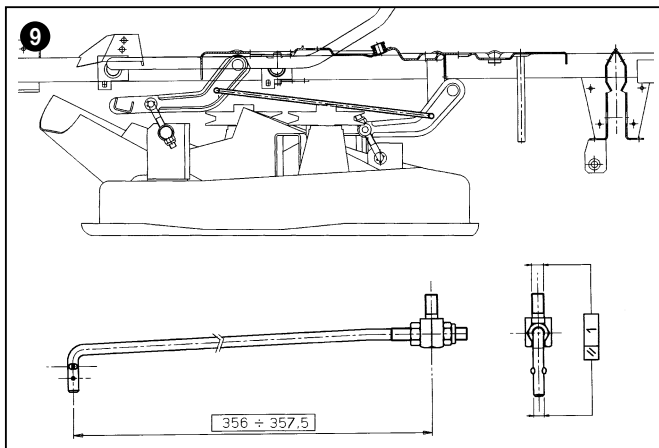
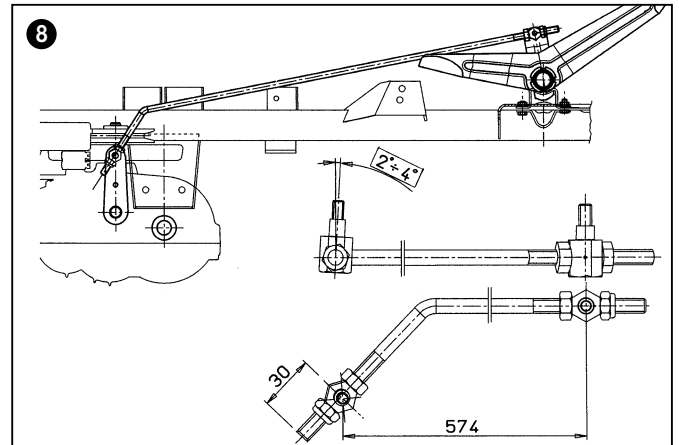
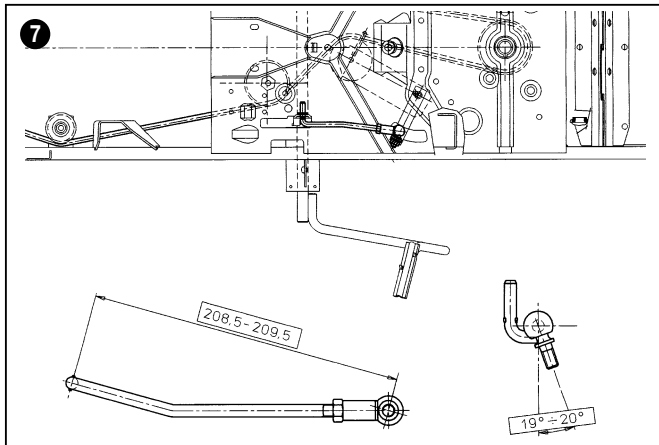
► Modelle mit DANA Antrieb



8.2.1 - ZUSAMMENFASSUNG DER WICHTIGSTEN MASSE FÜR MONTAGE UND ÜBERPRÜFUNG

von 2003 bis ●●●

Seite ◀ 4 / 4





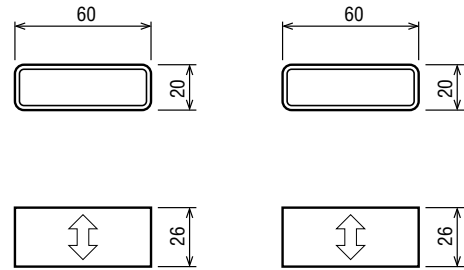
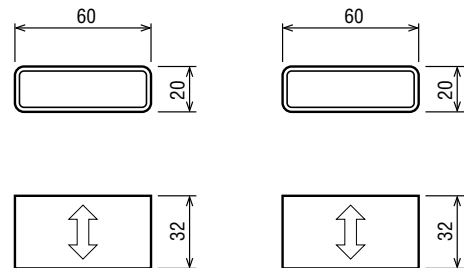
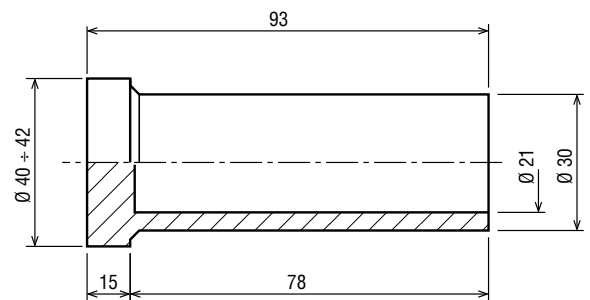
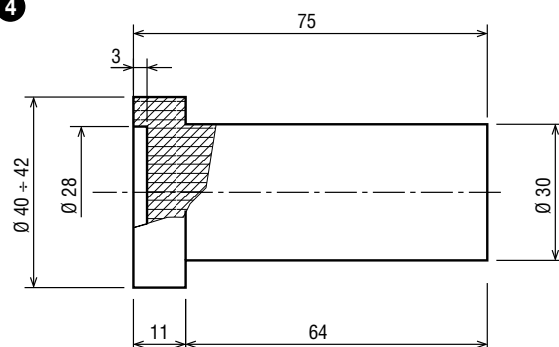
8.3.0 BESONDERE WERKZEUGE

von 1997 bis ●●●

Seite 1 / 1

8.3 BESONDERE WERKZEUGE

- 1 60700000/0 (Stahl)
- 2 60700001/0 (Stahl)
- 3 60800030/0 (Bronze)
- 4 60800031/0 (Bronze)
- 5 60253000/0 (Stahl)

1**2****3****4****5**