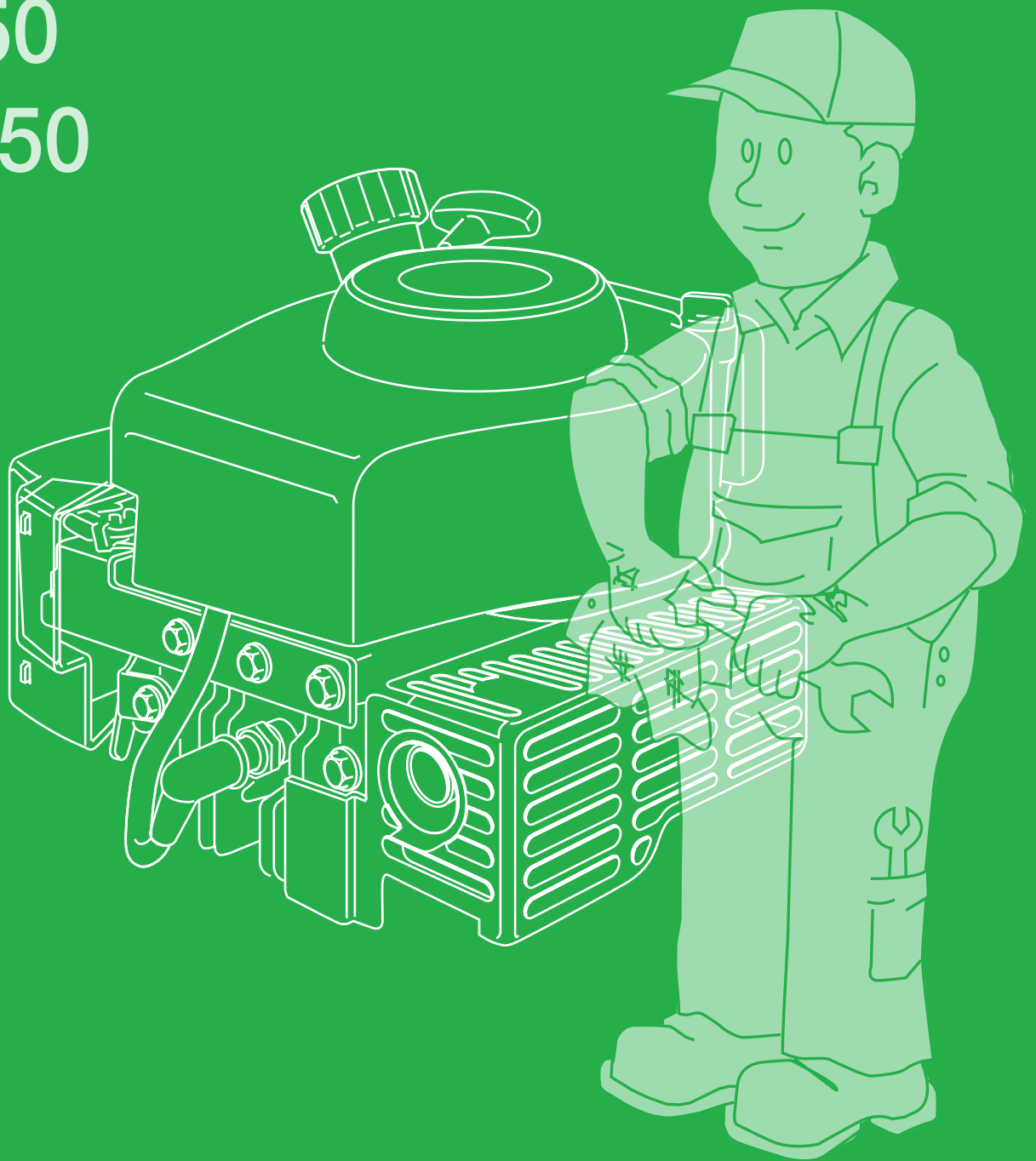


M150
SV150




GGP ENGINE TECHNOLOGY

Manual de taller

2007

SV150
M150

MANUAL DE TALLER

Rel. 2.0 - 4/2007

El Fabricante se reserva aportar al producto todas las mejoras que considere útiles desde el punto de vista técnico o comercial; por lo tanto se pueden encontrar diferencias entre las diversas series de máquinas y lo que se describe a continuación, aunque se mantengan intactas las características fundamentales y las diferentes modalidades de intervención
© by GLOBAL GARDEN PRODUCTS Está prohibido, sin autorización explícita, el uso de las ilustraciones, copia, reproducción o traducción incluso parcial de los textos de este documento.

	i.1 ÍNDICES	▶ ▶	de 2004 a
			página 1 / 1

ÍNDICE DE ARGUMENTOS

1. Normas y procedimientos del Centro de Asistencia

En este capítulo se tratan los aspectos principales de la relación entre el Fabricante y los Centros de Asistencia.

La estrecha colaboración entre el Fabricante y los Centros de Asistencia es determinante para resolver de la mejor manera posible los problemas y para mantener, con respecto al Cliente, una imagen de eficiencia y fiabilidad.

Respetar estas breves y simples recomendaciones nos facilita esta tarea y nos evitará posibles malentendidos y recíprocas pérdidas de tiempo.

2. Normas generales y de seguridad

En este capítulo se tratan los aspectos generales con respecto a la realización de los trabajos y a las normas principales para garantizar el buen resultado de la intervención; todo esto respetando la tutela del medio ambiente, la seguridad de quien realiza el trabajo y del operador durante el uso del equipo.

3. Datos técnicos y características

En este capítulo se resumen todas las informaciones técnicas que conciernen al motor, a los

datos de regulación, a los pares de apriete, a los materiales de consumo y a los recambios disponibles.

4. Puesta a punto del motor

Se indican los criterios para establecer un programa de mantenimiento y se propone un plan indicativo para una intervención de puesta a punto general del motor.

5. Guía para la identificación de los problemas

Se resumen las principales anomalías de funcionamiento con la indicación de las causas probables y la indicación de los procedimientos para llevar a cabo la resolución.

6. Intervenciones de asistencia

En este capítulo se describen las intervenciones a efectuar para afrontar las anomalías de funcionamiento más frecuentes.

Las descripciones siguen una secuencia lógica necesariamente y también pueden incluir operaciones que no están unidas estrechamente al tipo de intervención en acto.

En este caso, una lectura atenta de todo el procedimiento puede ayudar a eliminar todas las operaciones innecesarias, aún realizando las que son fundamentales para resolver la anomalía

ÍNDICE GENERAL

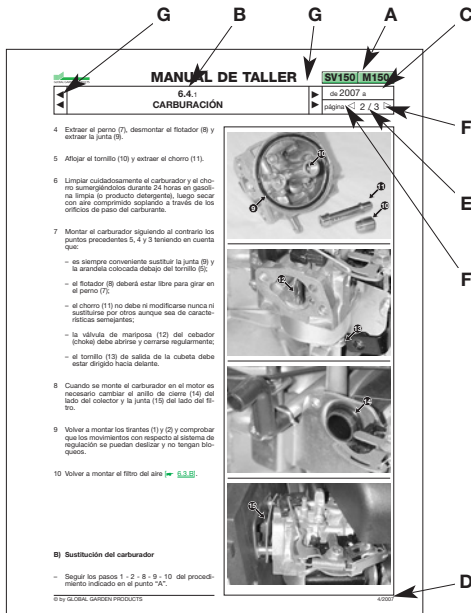
ii	1	Introducción a la consulta
1.1	0	Normas y procedimientos de los Centros de Asistencia
2.1	0	Normas generales y de seguridad
3.1	1	Datos técnicos y características
4.1	0	Puesta a punto y ensayo del motor
5.1	1	Guía para la identificación de los problemas
6.1	1	Depósito y alimentación
6.2	1	Grupo de arranque
6.3	1	Sistema de aspiración
6.4	1	Carburación
6.5	1	Grupo de regulación del carburador
6.6	1	Instalación de encendido
6.7	1	Apagado y parada del motor
6.8	1	Grupo de salida
6.9	1	Bloque motor

ii.1	de 2007 a
INTRODUCCIÓN A LA CONSULTA	página 1 / 1

INTRODUCCIÓN A LA CONSULTA

Este manual se ha redactado con el fin de ayudar a los Centros de Asistencia en las operaciones de mantenimiento, desmontaje y reparación de los motores SV150.

En cada página del manual se indican las siguientes informaciones:



- A)** Tipo o tipos de motor a los que se puede aplicar la página.
- B)** Numeración progresiva de la página según el siguiente criterio:
 - las primeras cifras separadas por un punto indican la sección y el capítulo;
 - la tercera cifra determina el índice de cambio.
- C)** Validez temporal de la página, referida al año de construcción [➡ 3.1.A] o a los números de la matrícula.
- D)** Fecha de emisión.
- E)** Número de la página y número total de páginas necesarias para llevar a cabo el argumento tratado.
- F)** Presencia de páginas precedentes o sucesivas en el ámbito del argumento tratado.
- G)** Presencia de capítulos precedentes y sucesivos con respecto al capítulo actual.

En el manual están presentes algunos símbolos:

⚠ Llama la atención sobre una operación a realizar con especial cuidado para no poner en peligro la funcionalidad y la seguridad de la máquina.

⚠ Llama la atención sobre una operación a realizar con especial cuidado para no poner en peligro la integridad física de quien realiza el trabajo.

➡ Indica referencia a otro procedimiento o parte del manual.

➤ Evidencia todas las operaciones que requieren diferentes modalidades de intervención según la versión del motor.

NOTA
 Todas las indicaciones “derecha”, “izquierda”, “anterior”, “posterior”, “superior” e “inferior” se refieren al motor montado en la cortadora de pasto, visto desde la posición de trabajo del usuario.

Voluntariamente se ha abandonado la descripción de las intervenciones más simples e inmediatas al alcance de un buen técnico, prefiriendo profundizar en los aspectos más específicos, con la indicación de las estrategias más apropiadas para una ejecución óptima de los trabajos.

Le rogamos que lea todo el contenido de este manual, de manera que pueda adquirir un buen conocimiento de base sobre el motor, indispensable para poder intervenir racionalmente, sin errores e inútiles pérdidas de tiempo.

Le recordamos que los problemas unidos al empleo están tratados ampliamente en el manual de instrucciones del Usuario.

1.1.0	de 2004 a
NORMAS Y PROCEDIMIENTOS DE LOS CENTROS DE ASISTENCIA	página 1 / 1

1.1 NORMAS Y PROCEDIMIENTOS DE LOS CENTROS DE ASISTENCIA

A) Validez de las garantías

La garantía se suministra en los tiempos, modos y límites de las relaciones contractuales existentes.

B) Intervenciones en asistencia post garantía

Para cada intervención, el Centro de Asistencia deberá compilar una relación con el número de serie del motor [➡ [3.1.A](#)], la indicación sumaria de los inconvenientes detectados, de la intervención efectuada y de los eventuales recambios empleados.

Copia de dicha relación deberá conservarse y ponerse a disposición del Constructor, junto con las piezas cambiadas, en el caso de eventuales reclamaciones del Cliente.

C) Señalización de anomalías

Se agradece y es conveniente que se señalen al Fabricante todos los casos de anomalías que ocurran con especial frecuencia; esto permitirá un examen atento del problema y la introducción de las posibles correcciones en fase de producción. De la misma manera el Fabricante señalará las posibles anomalías encontradas en los motores fabricados, con la indicación de los procedimientos más idóneos para remediarlas.

D) Pedidos de recambios

En los pedidos de las piezas de recambio, es indispensable citar el número de código, haciendo referencia a los diseños desarrollados correspondientes al año de fabricación, indicado en la marca de identificación [➡ [3.1.A](#)].

2.1.0	de 2004 a
NORMAS GENERALES DE SEGURIDAD	página 1 / 1

2.1 NORMAS GENERALES DE SEGURIDAD

A) Grado de preparación de los encargados

Todas las operaciones de mantenimiento, desmontaje y reparación deben realizarse por mecánicos expertos, con conocimientos de todas las normas de seguridad y de prevención de accidentes, después de haber leído los procedimientos indicados en el presente manual.

B) Principios de seguridad a llevar a cabo

Todos los motores está construidos conforme a las normativas europeas vigentes en tema de seguridad.

Para mantener inalterado en el tiempo el nivel de seguridad inicial, es conveniente que el Centro de Asistencia se comporte consecuentemente, efectuando los oportunos controles cada vez que se presente la ocasión.

Especialmente cada vez que se requiere una intervención en el motor (o en la máquina sobre la cual se monta) deberá:

1) controlar:

- el correcto funcionamiento de los dispositivos de seguridad;
- que no se hayan extraído los cárteres y las protecciones;
- que no se hayan extraído o que no sean ilegibles las etiquetas de indicación o prescripción (que se consideran parte integrante de los dispositivos de seguridad).

2) además deberá proveer a:

- reestablecer el correcto funcionamiento de los dispositivos de seguridad que se han manipulado o extraído;
- volver a montar el cárter y las protecciones ineficaces, dañadas o ausentes;
- cambiar las etiquetas ilegibles;
- no permita alguna intervención o cambio en la máquina o en el motor que implique cambios en las prestaciones y que lleve a un uso impropio o diferente por el cual ha sido fabricado y homologado;
- advertir al Cliente que la falta de observación de los puntos arriba indicados conlleva automáticamente el vencimiento de la Garantía y el declino de cada responsabilidad del Fabricante.

C) Precauciones durante el trabajo

Las intervenciones aquí descritas no implican espe-

ciales situaciones de peligro que no sean las que se verifican en cada intervención mecánica, y que se pueden obviar con la normal atención y prudencia con las que normalmente debería realizarse este tipo de trabajo.

Además de la observación de las normas usuales de prevención de accidentes típicas de todos los talleres mecánicos, se recomienda:

- **desconectar el capuchón de la bujía antes de empezar cada intervención;**
- **proteger las manos con guantes de trabajo adecuados, especialmente en el caso de intervenciones cerca del grupo de corte;**
- **asegurarse de que la intervención en acto no provoque salidas o pérdidas accidentales de gasolina;**
- **que no se fume durante las intervenciones en el depósito o la manipulación de la gasolina,**
- **que no se inhale vapores de aceite o gasolina;**
- **limpiar inmediatamente cada resto de gasolina vertida eventualmente;**
- **efectuar las pruebas del motor en ambiente bien ventilado o en presencia de adecuados sistemas de aspiración de los gases de salida;**
- **que no se arroje en el ambiente aceite, gasolina o cualquier otro producto contaminante. Estos productos contaminantes deberán eliminarse según las normativas vigentes.**

D) Equipo pedido

Todas las operaciones se realizan con las herramientas disponibles normalmente en un buen Taller Mecánico en ámbito motorístico.

Para algunas operaciones, se aconseja usar herramientas o aparatos especiales [\[ver 3.1.F\]](#).

E) Simbología y terminología adoptada para la seguridad

En el presente manual algunos párrafos están precedidos por símbolos que indican:



Operación a realizar con especial cuidado para no poner en peligro la funcionalidad y la seguridad del motor y/o de la máquina en la cual se ha montado.



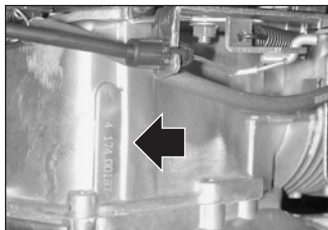
Operación a realizar con especial cuidado para no poner en peligro la integridad física de quien realiza el trabajo.

La indicación "ATENCIÓN" evidencia el riesgo de lesiones personales o a terceros en caso de incumplimiento.

3.1.1	de 2007 a
DATOS Y CARACTERÍSTICAS TÉCNICAS	página 1 / 1

A) Identificación

Cada motor está marcado con un número de matrícula colocado en el lado derecho de la base, este número está compuesto de 9 cifras y permite identificar:



El número de matrícula debe indicarse en cada hoja de intervención, en el pedido de aplicación de la garantía y es indispensable para la correcta identificación y pedido de las piezas de recambio.

B) Datos técnicos

Cilindrada	149 cc
Mandrinado	65 mm
Carrera	45 mm
Régimen al mínimo (SLOW) .	2200-2500 vueltas/1'
Régimen máximo (FAST)	2800-3000 vueltas/1'
Capacidad depósito carburante	0,8 litros
Capacidad cubeta de aceite	0,6 litros

C) Regulaciones

Distancia entre los electrodos bujía.....	0,6-0,8 mm
Entrehierro bobina	0,25-0,40 mm

D) Recapitulación pares de apriete

El primer número indica el procedimiento en el cual se describe la intervención, mientras que el número entre paréntesis corresponde a la referencia en el interior del procedimiento.

6.1 Tornillos de fijación del depósito (7) ...	4-7 Nm
6.2 Tuercas de fijación tapa del aire (2)	4-7 Nm
6.2 Tornillos de fijación del motor de arranque (6)	4-6 Nm
6.3 Tornillo de fijación abrazadera regulador (7)	6-8 Nm
6.3 Tornillo de fijación del carburador (8) ..	6-8 Nm
6.5 Tornillos de fijación del cabezal (34)	20-25 Nm
6.6 Fijación bujía (1)	16-18 Nm
6.8 Tuercas de fijación del silenciador (3)	6-8 Nm
6.9 Tornillos de fijación del cabezal (4-6)	20-25 Nm
6.9 Tapón de la salida de aceite (12-56)	18-22 Nm
6.9 Tuerca fijación volante (22)	40-60 Nm
6.9 Tornillos de fijación del motor (43) ...	20-28 Nm
6.9 Tornillos fijación cubeta aceite (52) ...	8-10 Nm

E) Materiales de consumo

Gasolina	sin plomo (verde) mínimo 90N.O.
Aceite motor - de 5 a 35 ° C	SAE 30
de -15 a +5 ° C	5W30 - 10W30
de -25 a + 35°C	sintético 5W30 - 10W30
Bujía	RN9YC Champion o equivalentes
Cable de arranque	Ø 4,5x2400 mm

F) Herramientas especiales

El número indica el procedimiento en el cual se describe la operación.

Cuentarrevoluciones	6.4 - 6.5
Probador para prueba chispa	6.6
Probador universal	6.7

4.1.0	de 2004 a
PUESTA A PUNTO Y ENSAYO DEL MOTOR	página 1 / 1

4.1 PUESTA A PUNTO Y ENSAYO DEL MOTOR

A) Criterios de intervención

El Manual de Instrucciones prevé una serie de intervenciones del cliente que aseguran un mínimo de mantenimiento de base. Para las operaciones que no están a su alcance, El Centro de Asistencia debe hacerse cargo de mantener el motor en perfecta eficiencia, actuando según dos líneas de intervención:

- Realizar una puesta a punto del motor cada vez que se presente la ocasión.
- Proponer al cliente un programa periódico de mantenimiento para realizar a intervalos preestablecidos (por ejemplo al final de la estación o previniendo un largo periodo de inactividad).

B) Programa de puesta a punto del motor

Cada vez que el cliente solicita una puesta a punto del motor, o en ocasión de intervención en la cortadora de pasto, es conveniente que el Centro de Asistencia realice una serie de operaciones con el fin de mantener el motor en eficiencia.

Una intervención de puesta a punto conlleva:

- soplado externo y limpieza del cabezal, del cilindro y del silenciador de restos de hierba y fango;
- control del nivel del aceite, llenado o sustitución si fuera necesario;
- control visual del estado del cable de arranque y de la regularidad de funcionamiento;
- limpieza y mantenimiento del filtro de aire [\[↔ 6.3\]](#);
- vaciado y limpieza del depósito del carburante y control de la ventilación [\[↔ 6.1\]](#);
- regulación de los regímenes de mínimo y máximo [\[↔ 6.4 y 6.5\]](#);
- control visual del estado de la bujía y del cable de encendido; control de la distancia entre los electrodos [\[↔ 6.6\]](#);
- fijación de los tornillos de fijación [\[↔ 6.9\]](#);
- prueba funcional [\[↔ punto "C"\]](#).

Si los controles y las regulaciones no dan un resultado satisfactorio, consulte el capítulo 5 para identificar rápidamente las causas del problema y los remedios a llevar a cabo.

C) Ensayo funcional

Al finalizar cada intervención es necesario efectuar un ensayo funcional, para comprobar la eficacia de las operaciones efectuadas. El ensayo debe efectuarse respetando las normas de seguridad previstas para el uso de la cortadora de pasto en la cual el motor se ha montado.

Las fases en las que se articula el ensayo funcional son las que se indican a continuación.

1. Abastecimiento y control del sistema de alimentación. Realizado el llenado con gasolina fresca, compruebe el cierre del depósito, del tapón y del tubo de conexión al carburador.

2. Prueba de arranque en frío. Con el mando acelerador en posición "CHOKER", efectúe algunos arranques para asegurarse de que se realice regularmente.

3. Control revoluciones motor. Con el motor suficientemente caliente, controle el régimen de funcionamiento del motor con el mando del acelerador en posición "SLOW" y "FAST"; los valores deben ser los indicados [\[↔ 3.1.B\]](#).

4. Prueba de arranque en caliente. Con el motor caliente y con el mando acelerador en posición "SLOW", efectúe algunos arranques para asegurarse de que se realicen regularmente.

5. Prueba de parada y freno del motor. Soltando la palanca del freno de la cortadora de pasto, el apagado del motor debe ser instantáneo y sin incertidumbres, y la rotación debe pararse antes de 3 segundos.

Si cada una de estas operaciones ha terminado positivamente se puede considerar que el motor es capaz de suministrar las prestaciones requeridas y puede entregarse al cliente.

5.1.1	de 2007 a
GUÍA PARA LA IDENTIFICACIÓN DE LOS PROBLEMAS	página 1 / 5

A) El motor no arranca

Causa probable	Comentario	Remedio
Problemas de la máquina		
El cable del freno del motor está roto o no anclado	El mando de cable no acciona el interruptor de la masa de la bobina	Regular y/o sustituir el cable [↩ 6.7.A]
Problemas eléctricos		
El microinterruptor está estropeado	Si el microinterruptor permanece bloqueado en posición presionada, no se interrumpe la conexión a masa de la bobina.	Sustituir el microinterruptor [↩ 6.7.B]
No llega la corriente a la bujía	La bujía está mal conectada, defectuosa o con electrodos demasiado distantes. La bobina está estropeada y no suministra corriente, o el entrehierro es excesivo	Controlar la bujía y la eficiencia del sistema de encendido con la prueba chispa [↩ 6.6.A]
Problemas en el bloque del motor		
Incrustaciones en la cámara de combustión	Las incrustaciones en la cámara de combustión absorben la mezcla fresca dificultando el arranque y pueden poner en peligro el cierre de las válvulas.	Desmontar el cabezal y extraer las incrustaciones [↩ 6.9.A]
Escasa compresión	Los tornillos del cabezal se pueden aflojar y como consecuencia quemar la junta Las bandas del pistón se pueden desgastar por el paso de polvo causado por el filtro de aire excesivamente sucio y no engrasado, o por el sobrecalentamiento debido a la falta de aceite.	Desmontar el cabezal y cambiar la junta [↩ 6.9.A] Sustituir el motor [↩ 6.9.C]

B) El motor muestra dificultad en el arranque o da un contragolpe

Causa probable	Comentario	Remedio
Problemas de la máquina		
La cuchilla de la cortadora de pasto está aflojada	La cuchilla aflojada anula el efecto del volante y el contragolpe puede dificultar el arranque.	Controlar la fijación del cubo y de la cuchilla de la cortadora de pasto
Problemas de aspiración		
Filtro aire obstruido	El filtro obstruido provoca un enriquecimiento de la mezcla y el motor tiende a inundarse.	Controlar y limpiar el filtro del aire [↩ 6.3.A]

5.1.1	de 2007 a
GUÍA PARA LA IDENTIFICACIÓN DE LOS PROBLEMAS	página ◀ 2 / 5 ▶

Problemas de carburación

<p>Carburador sucio</p>	<p>Si se obturan el chorro y los conductos internos del carburador se reduce el flujo de relación gasolina y el motor no funciona regularmente.</p>	<p>Controlar y limpiar el carburador [↗ 6.4.A]</p>
<p>Mal cierre de la aguja del carburador</p>	<p>Si la válvula de aguja no cierra, el combustible en exceso en la cubeta puede alcanzar la cámara de combustión a través del colector de aspiración; esto puede inundar el motor y puede ser peligroso pues la gasolina puede entrar a través de las bandas y alcanzar la cubeta del aceite. El aceite mezclado con la gasolina pierde sus propiedades lubricantes y el motor se deteriora rápidamente.</p>	<p>Limpiar el asiento y la aguja del carburador [↗ 6.4.A] o cambiar el carburador [↗ 6.4.B]</p>
<p>Válvula de mariposa del cebador (choke) bloqueada</p>	<p>La válvula de mariposa del arranque en frío (choke) puede bloquearse en posición cerrada, a causa de una mezcla excesivamente grasa.</p>	<p>Controlar y limpiar el carburador [↗ 6.4.A] y la válvula de mariposa</p>

C) El arranque es dificultoso y requiere un esfuerzo excesivo en el cable

Causa probable	Comentario	Remedio
<p>El cable de la tracción de la cortadora de pasto (si estuviera presente) está doblado, bloqueado o mal regulado</p>	<p>El arranque del motor debe efectuarse con la tracción de la cortadora de pasto completamente desconectada; una regulación incorrecta del cable puede generar una resistencia anómala que hace más duro el arranque.</p>	<p>Controlar y/o registrar el cable de tracción de la cortadora de pasto</p>

Problemas causados por el motor

<p>Presencia de aceite en el cabezal</p>	<p>Si el motor se ha quedado inclinado con la bujía abajo, es posible que el aceite haya entrado en el cabezal a través de las bandas. Esto provoca una compresión excesiva unida a una disminución de la presencia de mezcla en la cámara de combustión.</p>	<p>Desmontar el cabezal y limpiar [↗ 6.9.A]</p>
--	---	---

D) El motor arranca pero no permanece en movimiento

Causa probable	Comentario	Remedio
<p>El tapón del depósito tiene el ventilador obturado</p>	<p>La falta de ventilación en el depósito impide el regular flujo de carburante en la cubeta del carburador; acabado el carburante en la cubeta, el motor se para. Después de algún minuto, la</p>	<p>Limpiar y/o sustituir el tapón [↗ 6.1.C]</p>

Problemas de alimentación

5.1.1	de 2007 a
GUÍA PARA LA IDENTIFICACIÓN DE LOS PROBLEMAS	página ◀ 3 / 5 ▶

cubeta se llena y el motor puede partir, parándose de nuevo después de breve tiempo.

Filtro carburante obstruido

En el interior del depósito hay un filtro, constituido por una red metálica que puede obstruirse en presencia de suciedad o de una pátina debida a un combustible viejo.

Vaciar y limpiar el depósito [↩ [6.1.B](#)]

Problemas de encendido

Falta o insuficiencia de corriente en la bujía

Conexiones erróneas de los cables eléctricos o mal funcionamiento de los componentes pueden causar irregularidades de funcionamiento.

Controlar la bujía y la eficiencia del sistema de encendido con la prueba chispa [↩ [6.6.A](#)]

E) Escasa prestación del motor (potencia escasa)

Causa probable	Comentario	Remedio
----------------	------------	---------

Problemas de la máquina

El cable del acelerador no está bien regulado

La posición de "FAST" del acelerador puede no corresponder a la posición de "FAST" del carburador, reduciendo el flujo de mezcla y por lo tanto la potencia suministrada.

Controlar y/o regular el cable del acelerador [↩ [6.5.A](#)]

Problemas de carburación

Carburador sucio

Si se obturan el chorro y los conductos internos del carburador se reduce el flujo de gasolina y el rendimiento del motor desciende.

Controlar y limpiar el carburador [↩ [6.4.A](#)]

Mal funcionamiento del regulador o problemas en los tirantes

- **SV150:** La aleta del regulador neumático rota o no perfectamente libre en el movimiento no actúa bien en el carburador.
- **M150:** La palanca del regulador desplaza el movimiento del dispositivo interno a masas centrífugas a los tirantes de mando del carburador, si la palanca no está correctamente en fase con respecto al perno, no actúa en los tirantes oportunamente.

Controlar todo el sistema de regulación [↩ [6.5](#)]

Los tirantes del regulador plegados o deformados o no totalmente libres en el movimiento impiden que el regulador alcance la posición de fin de carrera.

5.1.1	de 2007 a
GUÍA PARA LA IDENTIFICACIÓN DE LOS PROBLEMAS	página ◀ 4 / 5 ▶

Escasa compresión

Las bandas del pistón se pueden desgastar por el paso de polvo o por el sobrecalentamiento debido a la falta de aceite.

Sustituir el motor
[↩ 6.9.C]

Los tornillos del cabezal se pueden aflojar, provocando el quemado de la junta.

Desmontar el cabezal y cambiar la junta
[↩ 6.9.A]

Problemas ambientales

El motor se utiliza en una altitud elevada

La rarefacción del aire en la montaña provoca una reducción de potencia de casi el 10-12% cada 1000 metros de altitud.

Sugerir al cliente que adecue el esfuerzo de la máquina a la potencia reducida disponible

F) El motor tiene un funcionamiento irregular

Causa probable	Comentario	Remedio
----------------	------------	---------

Problemas de carburación

Introducción de aire en el carburador

La introducción de aire a través de las juntas pueden causar irregularidades de funcionamiento y dificultades para mantener el mínimo (2200-2500 revoluciones/1').

Cambiar las juntas del carburador [↩ 6.4.A]

Malfuncionamiento del regulador o problemas en los tirantes

La aleta del regulador neumático rota o no perfectamente libre en el movimiento no actúa bien en el carburador.

Controlar todo el sistema de regulación
[↩ 6.5]

Los tirantes del regulador plegados o deformados o no totalmente libres en el movimiento impiden que el regulador alcance la posición de fin de carrera.

Problemas de encendido

Regulación inadecuada del entrehierro de la bobina

La regulación del entrehierro entre el volante y la bobina debe ser de 0,25-0,40 mm.

Regular el entrehierro [↩ 6.6.B] y, si el problema persiste, será necesario cambiar la bobina [↩ 6.6.C]

G) El motor no respeta las revoluciones

Causa probable	Comentario	Remedio
----------------	------------	---------

Problemas de carburación

Regulador bloqueado

Un exceso de suciedad o la rotura de un muelle pueden bloquear los movimientos del regulador, o impedir la vuelta.

Controlar el regulador
[↩ 6.5.B]

5.1.1	de 2007 a
GUÍA PARA LA IDENTIFICACIÓN DE LOS PROBLEMAS	página ◀ 5 / 5

H) El motor no se apaga

Causa probable	Comentario	Remedio
----------------	------------	---------

Problemas de la máquina

El cable del freno motor está plegado o bloqueado	Al soltar la palanca, no se presiona el microinterruptor de masa.	Controlar y/o regular el cable [↔ 6.7.A]
---	---	--

Problemas eléctricos

El cable de masa está desconectado o roto	El cable roto o desconectado impide al microinterruptor cerrar a masa el circuito eléctrico	Controlar la conexión a masa [↔ 6.7.B]
---	---	--

J) El motor vibra

Causa probable	Comentario	Remedio
----------------	------------	---------

Problemas de la máquina

Cuchilla no equilibrada	La cuchilla no equilibrada o aflojada lleva a vibraciones y a un desgaste prematuro de todas las partes internas del motor.	Desmontar y equilibrar la cuchilla y apretar los tornillos a los valores indicados
Fijaciones aflojadas del motor	Un motor con las fijaciones aflojadas puede ser peligroso para el usuario y provocar roturas en las partes internas.	Apretar los tornillos de fijación a los valores indicados [↔ 6.9.C]

K) El motor no se para antes de los 3 segundos del apagado

Causa probable	Comentario	Remedio
----------------	------------	---------

Problemas en el sistema de parada

Junta de rozamiento rota o ausente	Normalmente, el espesor de la junta de rozamiento es capaz de asegurar una buena acción frenante durante toda la duración del motor. Si se desprendiese de la palanca, es necesario intervenir rápidamente para evitar que el metal, cuando roce en el volante, provoque chispas peligrosas.	Cambiar el grupo de parada del motor [↔ 6.7.D]
------------------------------------	--	--

<p>6.1.1 DEPÓSITO Y ALIMENTACIÓN</p>	<p>de 2007 a</p> <p>página 1 / 3</p>
---	--------------------------------------

6.1 DEPÓSITO Y ALIMENTACIÓN

INFORMACIONES GENERALES

El sistema de alimentación comprende el depósito de la gasolina, conectado al carburador por una tubería; un filtro de red, colocado en el fondo del depósito, impide que restos e impurezas alcancen el carburador.

La alimentación de la cubeta del carburador se efectúa por gravedad y el volumen de gasolina eliminada del depósito durante el funcionamiento se compensa por una ventilación colocada en el tapón.

El mal funcionamiento de la alimentación puede manifestarse con:

- falta o dificultad del arranque o escasa potencia (si no se debe a otras causas):
 - = Filtro gasolina sucio [↗ 6.1.B];
 - = Tubería gasolina obturada;
 - = Ineficiencia de la ventilación [↗ 6.1.C].

INTERVENCIONES DE ASISTENCIA

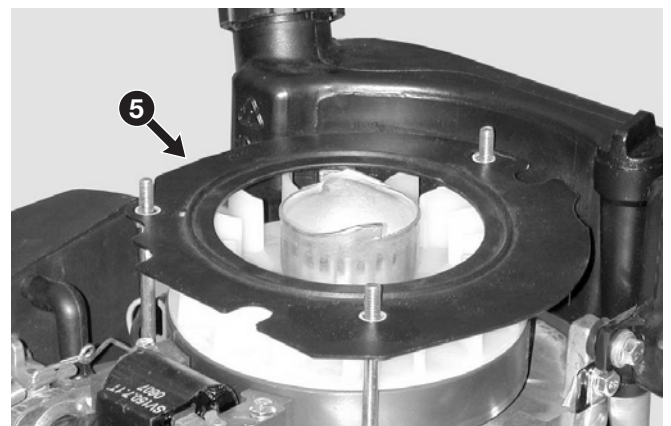
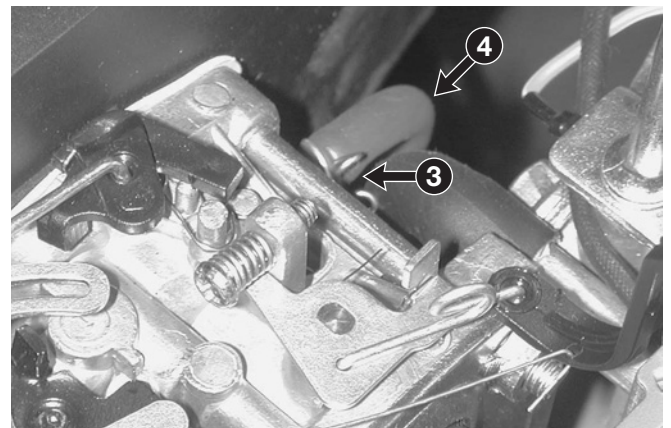
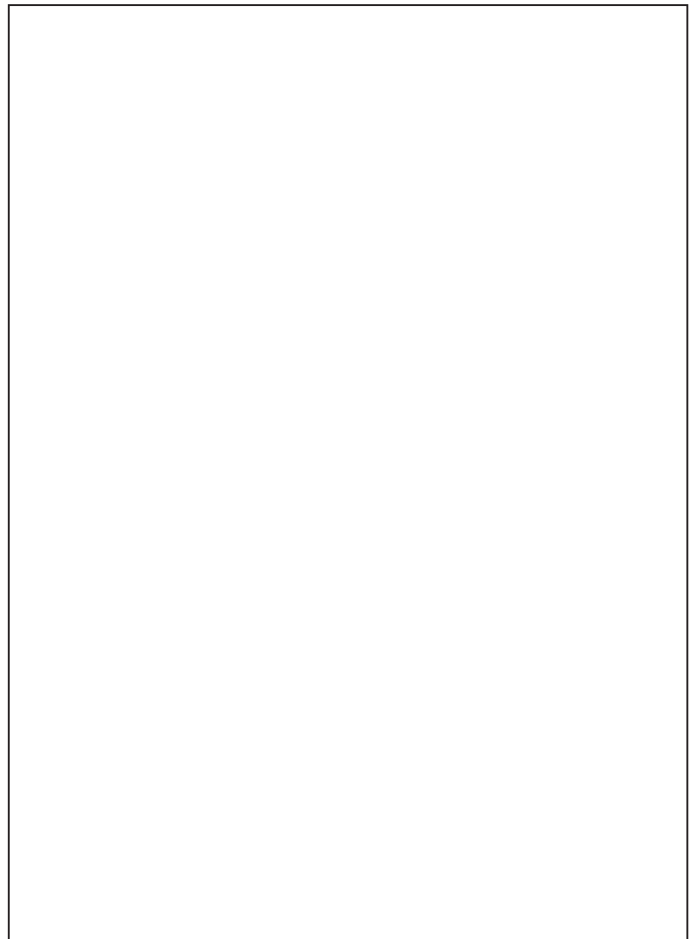


¡ATENCIÓN! Cada intervención en el depósito y en el sistema de alimentación debe efectuarse en condiciones de seguridad para quien lo realiza, por lo tanto:

- non fume;
- vacíe siempre el depósito;
- realice esta operación en ambiente ventilado, lejos de una llama libre o fuentes de calor no protegidas;
- ponga la gasolina en un contenedor apropiado dotado de un tapón, utilizando un embudo y evitando que se derrame en el banco de trabajo;
- limpiar inmediatamente cada resto de gasolina vertida eventualmente;
- controle que ha conectado las tuberías antes de poner nuevamente la gasolina en el depósito.

A) Vaciado y eliminación del depósito

- 1 Extraer la tapa del aire [↗ 6.2A].
- 2 Extraer la abrazadera (3) del tubo de gasolina (4) por el lado del carburador y recoger en un contenedor apropiado todo el carburante presente en el depósito.
- 3 Extraere l tabique (5) de la tapa del aire.

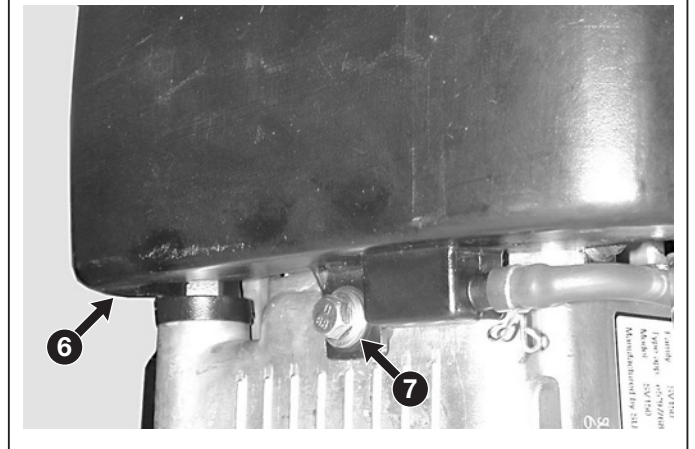
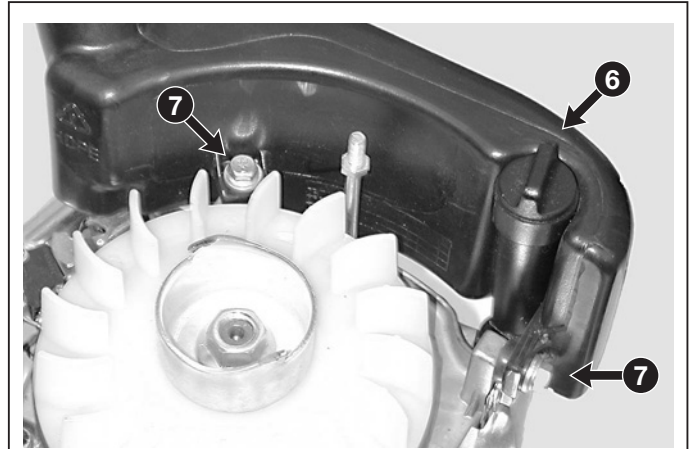


<p>6.1.1 DEPÓSITO Y ALIMENTACIÓN</p>	<p>de 2007 a</p>
	<p>página ◀ 2 / 3 ▶</p>

- 4 El depósito (6) está fijado por tres tornillos (7).
- 5 En el montaje efectúe al contrario el procedimiento indicado arriba.
- 6 Volver a montar la tapa del aire [↪ [6.2A](#)].

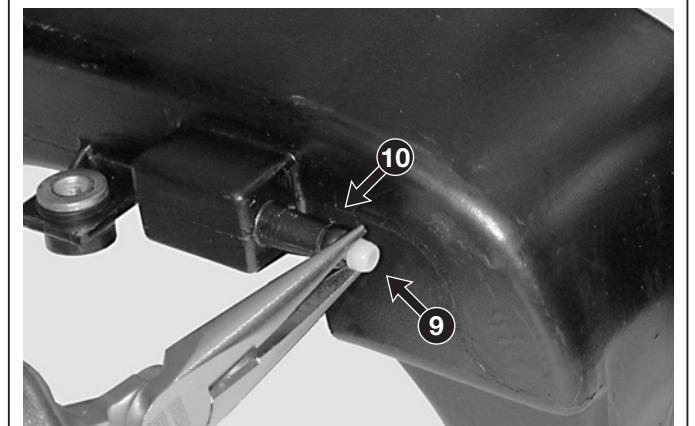
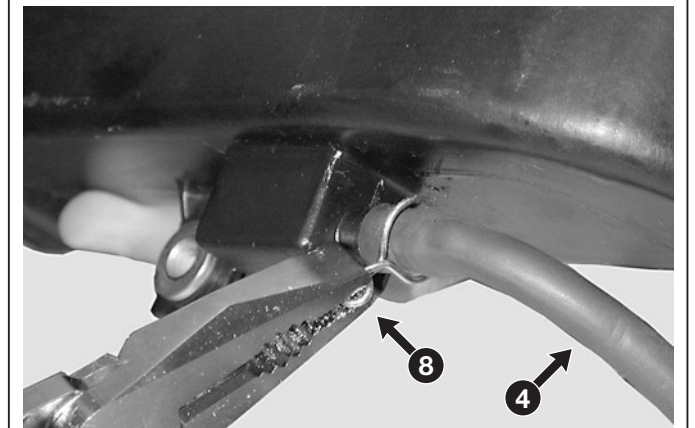


¡ATENCIÓN! Asegúrese de la integridad y estanqueidad del tubo de gasolina (4) antes de introducir el nuevo carburante.



B) Limpieza del depósito

- 11 Extraer la tapa del aire [↪ [6.2A](#)].
- 12 Extraer la abrazadera (8) del lado del depósito y desconectar el tubo de gasolina (4).
- 13 Extraer el vástago del filtro (9) y soplar aire comprimido de manera que se extraigan los depósitos que se encuentran en el interno.
- 14 Cerrando el orificio del tubo (10), introducir unos 100 cl de gasolina limpia y agitar con fuerza para limpiar el interior del depósito.
- 15 Vaciar el depósito y eliminar la gasolina utilizada para la limpieza, según las normas vigentes.
- 16 Volver a montar el depósito [↪ [6.1.A](#)].
- 17 Volver a montar la tapa del aire [↪ [6.2A](#)].



¡ATENCIÓN! Asegúrese de la integridad y estanqueidad del tubo de gasolina (4) antes de introducir el nuevo carburante.



6.1.1 DEPÓSITO Y ALIMENTACIÓN

de 2007 a
página 3 / 3

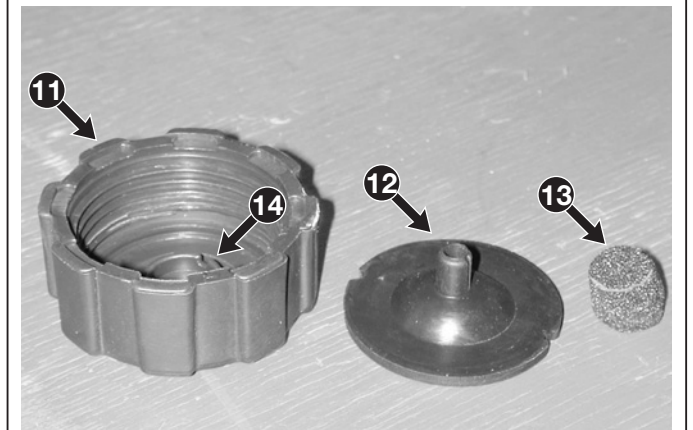
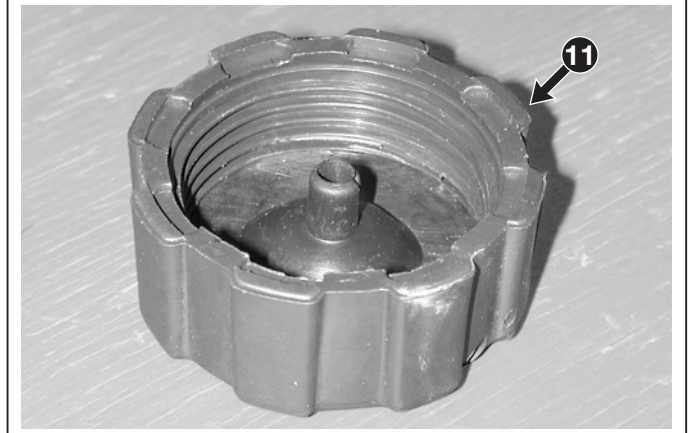
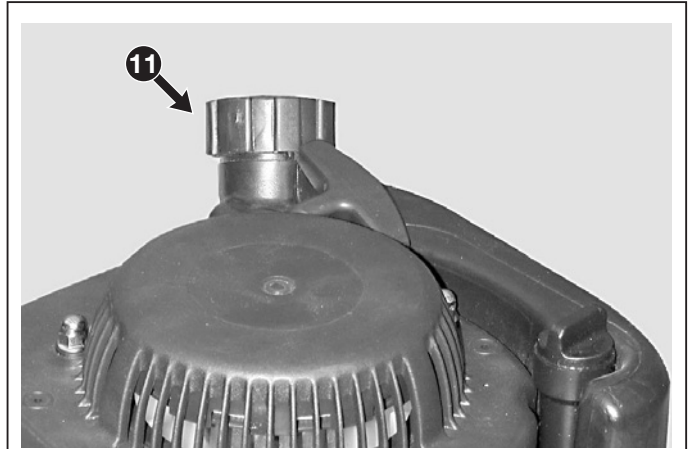
C) Control y limpieza de la ventilación

21 Extraer el tapón (11) la junta (12) y la esponja (13).

- 22 Controlar que:
- la junta (12) esté íntegra y sin grietas o cortes;
 - los pasos de aire (14) en el interior del tapón no estén obturados;
 - la esponja (13) no esté aplastada o rota.

NOTA

Sustituya todo el tapón si la junta o la esponja estuvieran dañadas.



Pares de fijación

7 Tornillos de fijación del depósito 4-7 Nm

<p>6.2.1 GRUPO ARRANQUE</p>	<p>de 2007 a</p> <p>página 1 / 2</p>
--	--------------------------------------

6.2 GRUPO ARRANQUE

INFORMACIONES GENERALES

El grupo de arranque está integrado en el transportador superior y está constituido por un cable envuelto en una polea.

El movimiento de la polea al volante magnético (y por lo tanto al eje motor) se transmite por medio de un par de enganches; la vuelta de la polea y el enrollamiento del cable se obtiene con un muelle de espiral.

Además del caso de rotura del cable, el mal funcionamiento del grupo de arranque puede manifestarse con:

- no arranca después del enganche (si no se debe a otras causas):
 - = el cable demasiado corto no suministra un adecuado número de revoluciones al motor [↪ 6.2.B].
- ausencia de enganche de la polea en el volante magnético, que se advierte porque el cable se desenrolla sin esfuerzo:
 - = deformación o rotura de los enganches [↪ 6.2.C].
- vuelta errónea o ausente del cable:
 - = rotura del muelle.

En todos los casos, es necesario extraer el transportador para proceder a las necesarias comprobaciones o reparaciones.

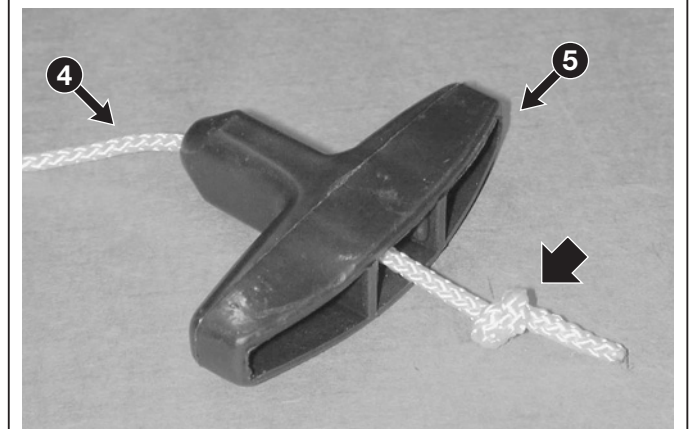
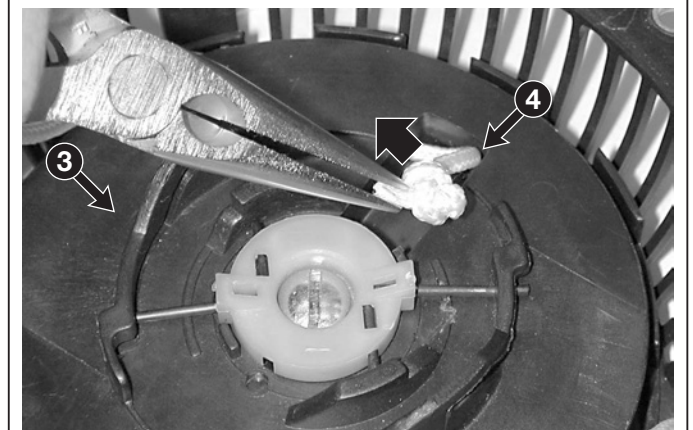
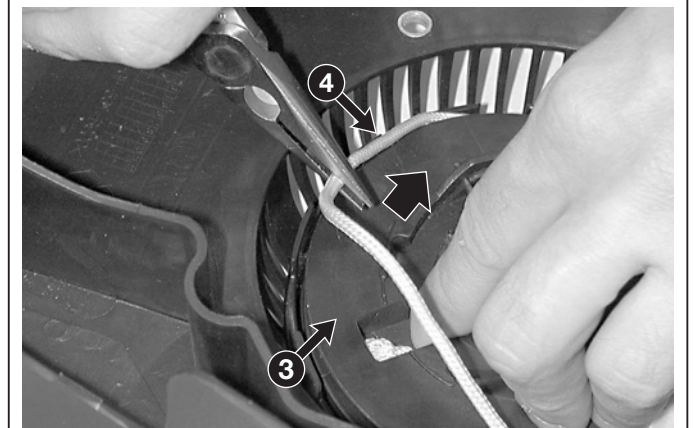
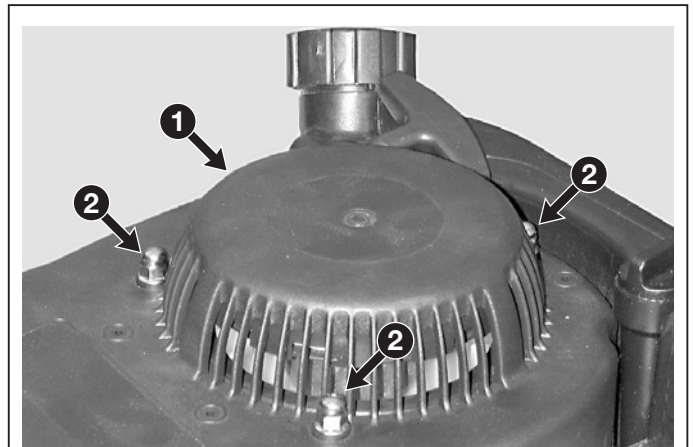
INTERVENCIONES DE ASISTENCIA

A) Extracción de la tapa del aire

- 1 A la tapa del aire (1) se puede acceder después de la extracción de las eventuales cubiertas externas y está fijada por tres tuercas (2).

B) Cambio del cable

- 11 Extraer la tapa del aire [↪ 6.2.A].
- 12 Mantener parada la polea (3) y desenrollar lentamente (en sentido horario) todo el cable (4) de manera que se descargue gradualmente el muelle de recuperación; en el caso de roturas del cable, el muelle ya se habrá descargado y se deberá desenrollar solo el cable.
- 13 Deshacer o cortar el nudo terminal del cable y extraer el trozo que se ha quedado enganchado en la polea.
- 14 Cortar un bloque de cable (4) (Ø 4,5 mm y lon-





6.2.1 GRUPO ARRANQUE

gitud 2,40 m), introducir un extremo en el orificio de la polea (3) y formar un nudo de manera que no pueda salir.

- 15 Introducir el otro extremo del cable en el orificio del transportador, bloqueándolo en la empuñadura (5) mediante un nudo.
- 16 Girar la polea (3) y el cable (4) en sentido antihorario durante 8 revoluciones completas de manera que se cargue el muelle; a continuación soltar con cautela la polea para permitir al cable enrollarse completamente en la polea.
- 17 Comprobar que la polea (3) pueda girar.
- 18 Comprobar que, después de haber tirado del cable en toda su longitud, la polea (3) tenga la posibilidad de efectuar otras 2-3 revoluciones antes de compactar el muelle.
- 19 Volver a montar el transportador [➔ 6.2.A].

C) Sustitución de los enganches

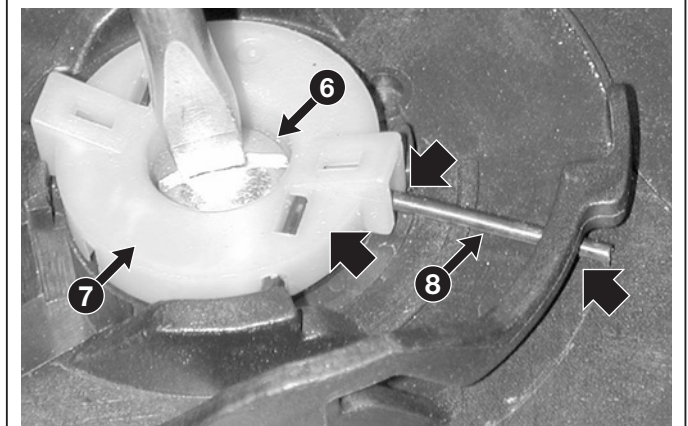
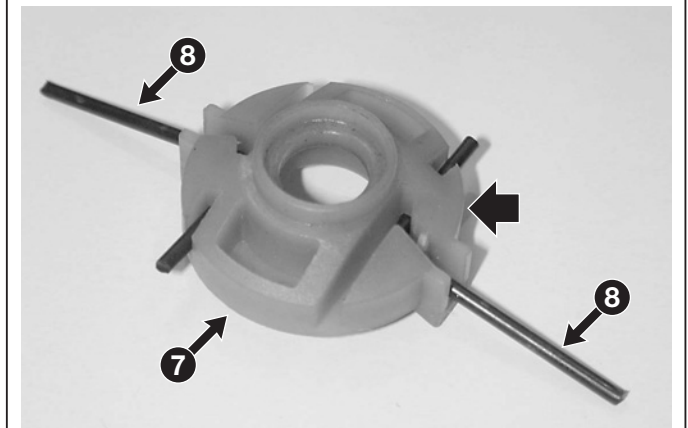
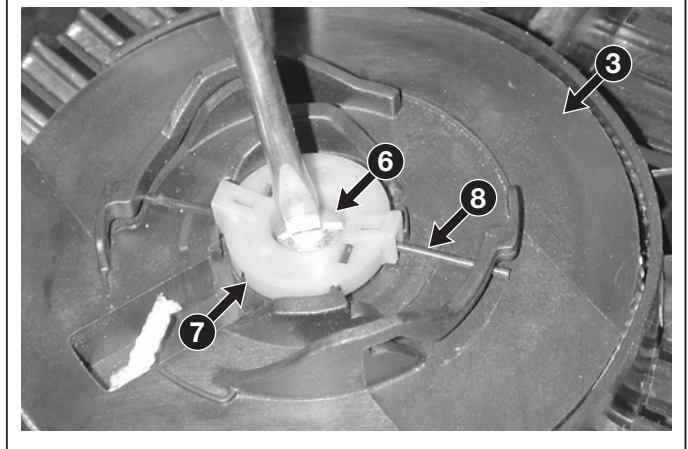
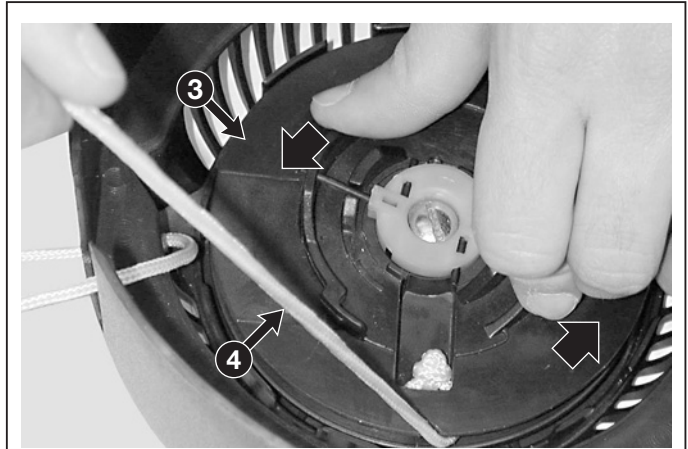
- 21 Extraer la tapa del aire [➔ 6.2.A].
- 22 Aflojar el tornillo central (6) y desmontar el casquillo (7) y los enganches (8), prestando atención a no sacar la polea (3) de su asiento.

NOTA
 El tornillo (6) tiene una rosca con sentido antihorario y por lo tanto deberá **desenroscarse en sentido horario**.

NOTA
 Sustituya siempre todos los enganches (8), el casquillo (7) y el tornillo (6).

- 23 Monte los nuevos enganches (8) prestando atención a colocarlos correctamente con respecto al casquillo (7) y a las guías que se encuentran el cubo de la polea (3) y apretar el tornillo (6) **atornillando en sentido antihorario**, dejando un buen deslizamiento de rotación de la polea.

- 24 Volver a montar la tapa del aire [➔ 6.2.A].



Pares de fijación

- 2 Tuercas de fijación tapa del aire 4-7 Nm
- 6 Tornillos de fijación del motor de arranque .. 4-6 Nm

<p>6.3.1 SISTEMA DE ASPIRACIÓN</p>	<p>de 2007 a</p> <p>página 1 / 2</p>
---	--------------------------------------

6.3 SISTEMA DE ASPIRACIÓN

INFORMACIONES GENERALES

El sistema de aspiración se avale de un filtro del aire conectado directamente al carburador y de un colector que lleva la mezcla aire/gasolina hacia la válvula de aspiración.

El mal funcionamiento del sistema de aspiración puede manifestarse con:

- falta o dificultad del arranque o escasa potencia (si no se deben a otras causas):
= Filtro aire obstruido [➔ 6.3.A];

El filtro del aire está colocado en el lado derecho del motor y es inspeccionable sin necesidad de extraer otros componentes.
La extracción de todo el cuerpo del filtro se necesita solo para acceder al carburador.

INTERVENCIONES DE ASISTENCIA

A) Mantenimiento del elemento filtrante

- 1 Limpiar la zona que está alrededor de la tapa (1) del filtro.
- 2 Extraer la tapa (1) desenganchando la lengüeta posterior (2) y extraer el elemento filtrante (3a o 3b).

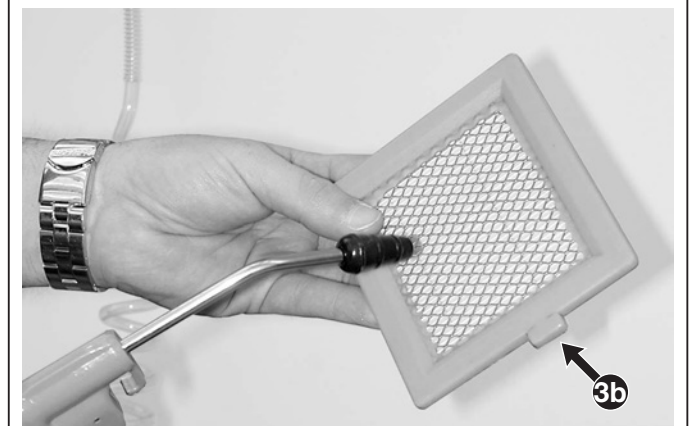
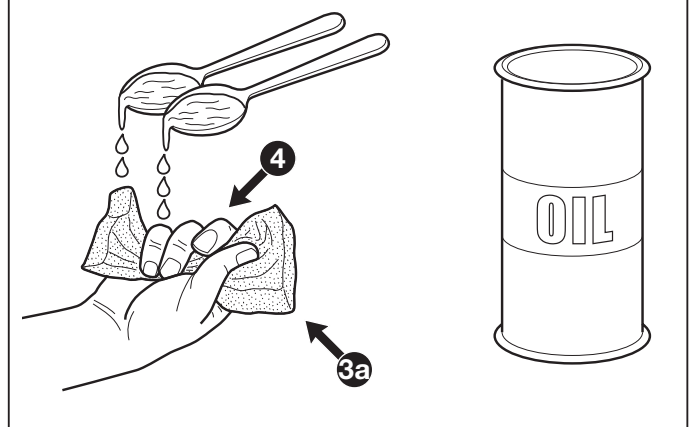
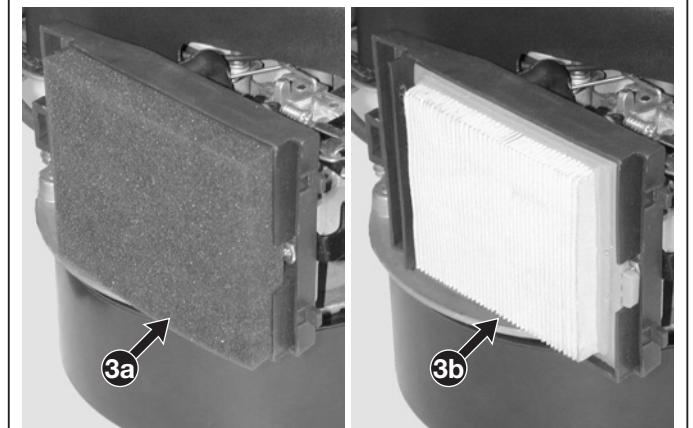
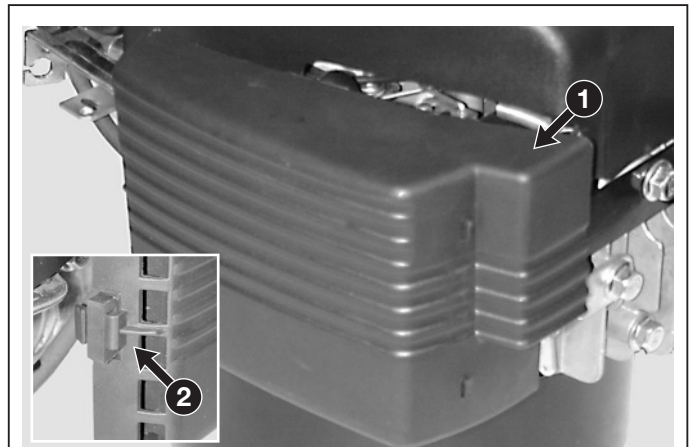
➤ SV150 - Con elemento filtrante de esponja:

¡IMPORTANTE! el elemento filtrante debe mantenerse bien limpio y embebido de aceite y cambiarlo si se rompiera, cortara o si tuviera partes desgastadas. No use aire comprimido para la limpieza del elemento filtrante.

- 3 Lavar el elemento filtrante de esponja en agua y detergente y secarlo con un paño limpio.
- 4 Impregnar el elemento filtrante con 2 cucharadas de aceite del motor limpio y exprimirlo más veces para distribuir el aceite (4) uniformemente.
- 5 Extraer el posible aceite en exceso con un paño limpio.

➤ M150 - Con elemento filtrante de cartucho:

¡IMPORTANTE! No use agua, gasolina, deter-





6.3.1 SISTEMA DE ASPIRACIÓN

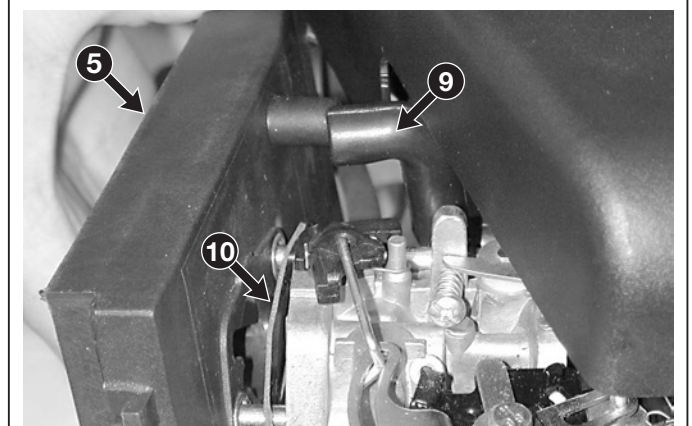
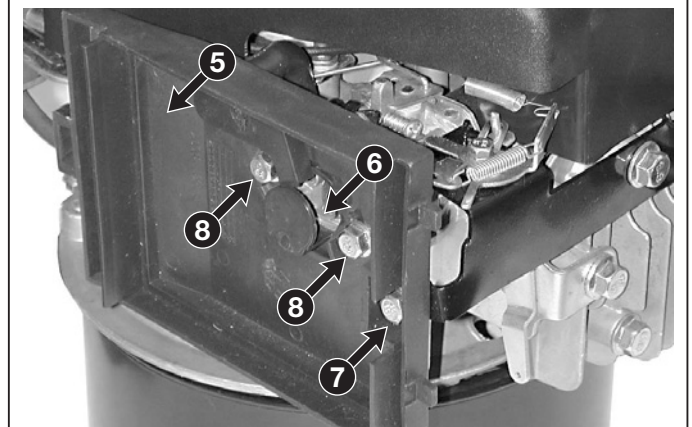
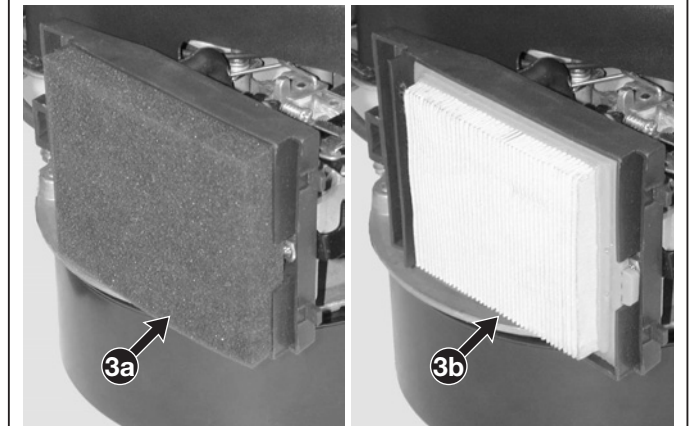
de 2007 a
 página 2 / 2

gentes o similar para la limpieza del elemento filtrante.

- 6 Soplar con aire comprimido por el lado interno para extraer polvo y residuos de hierba.
- 7 Con un chorro de aire comprimido, limpiar el interior del cuerpo (5) del filtro del polvo y de los residuos de hierba, prestando atención a cerrar el orificio del conducto de aspiración (6), de manera que no entren en dicho conducto.
- 8 Colocar el elemento filtrante (3) en su compartimento y cerrar la tapa (1).

B) Eliminación del cuerpo del filtro

- 11 Limpiar la zona que está alrededor de la tapa (1) del filtro.
- 12 Extraer la tapa (1) desenganchando la lengüeta posterior (2) y extraer el elemento filtrante (3a o 3b).
- 13 Para extraer el cuerpo (5) del filtro, desatornillar el tornillo (7), que fija la abrazadera de soporte del grupo regulador, y los dos tornillos (8) teniendo en cuenta que estos últimos fijan también el carburador al bloque motor.
- 14 Desenganchar el tubo (9) del recírculo de los vapores de aceite.
- 15 En el montaje, preste atención al correcto funcionamiento de la junta (10) y no olvide conectar el tubo (9) de recírculo de los vapores de aceite.



Pares de fijación

- | | | |
|---|---|--------|
| 7 | Tornillo de fijación abrazadera regulador | 6-8 Nm |
| 8 | Tornillo de fijación del carburador | 6-8 Nm |

<p>6.4.1 CARBURACIÓN</p>	<p>de 2007 a</p>
	<p>página 1 / 3</p>

6.4 CARBURACIÓN

INFORMACIONES GENERALES

El carburador es de tipo flotador de chorro fijo con mando "CHOKE".

El mal funcionamiento del carburador puede manifestarse con:

- falta o dificultad de arranque o escasa potencia (si no se deben a otras causas):
= Carburador sucio [↪ 6.4.A].
- funcionamiento irregular del motor (si no se debe a otras causas):
= Introducción de aire en el carburador [↪ 6.4.A].

INTERVENCIONES DE ASISTENCIA

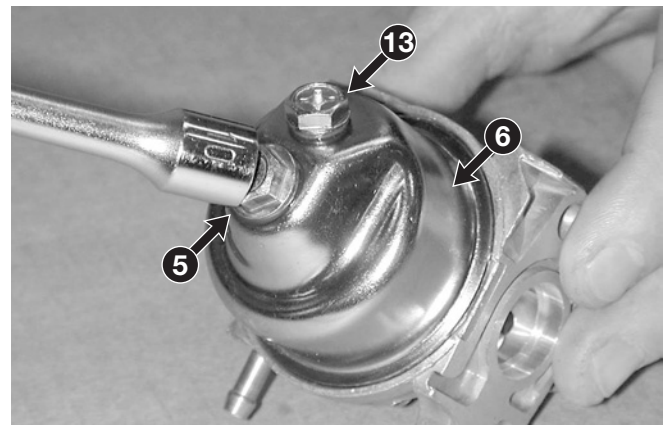
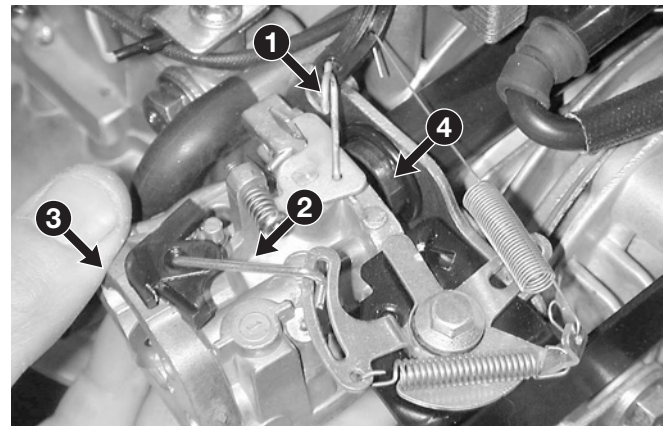
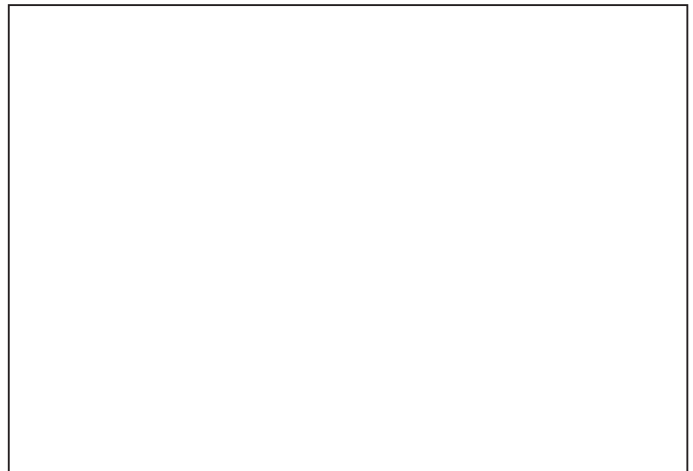


¡ATENCIÓN! Cada operación que se efectúe en el carburador debe efectuarse en condiciones de seguridad para quien la realiza, por lo tanto:

- no fume;
- vacíe siempre el depósito, si la presencia de la gasolina no es necesariamente obligatoria para la operación a realizar;
- efectúe siempre esta operación en ambiente ventilado, lejos de una llama libre o fuentes de calor no protegidas;
- ponga la gasolina en un contenedor apropiado dotado de un tapón, utilizando un embudo y evitando que pueda derramarse sobre el banco de trabajo;
- limpie inmediatamente cada resto de gasolina vertida eventualmente;
- controle que ha conectado las tuberías antes de poner gasolina en el depósito.

A) Extracción y limpieza del carburador

- 1 Extraer el filtro del aire [↪ 6.3.B].
- 2 Desconectar los dos tirantes (1) y (2) y extraer el carburador (3) del colector de aspiración (4).
- 3 Aflojar el tornillo central (5) que fija la cubeta (6) prestando atención a recuperar adecuadamente toda la gasolina que se encuentra todavía en la cubeta.





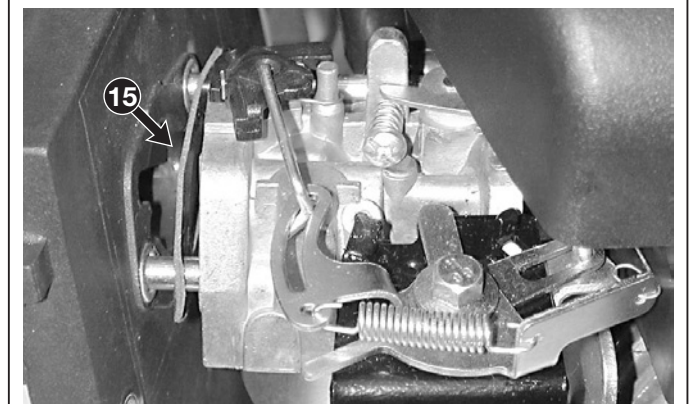
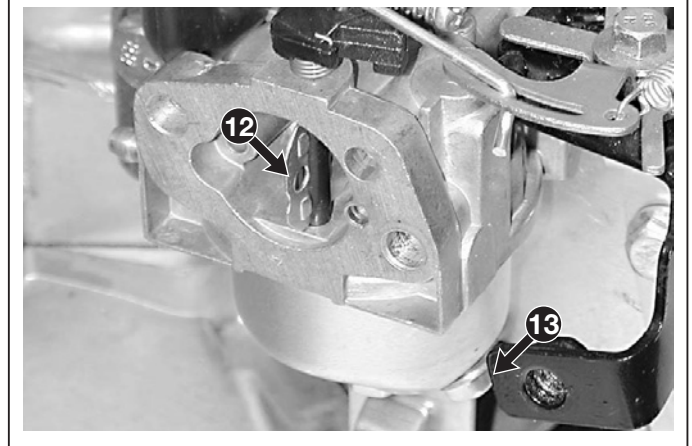
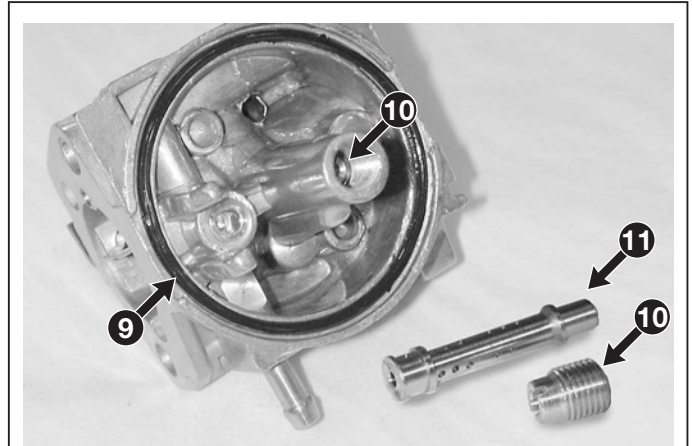
6.4.1 CARBURACIÓN



de 2007 a

página ◀ 2 / 3 ▶

- 4 Extraer el perno (7), desmontar el flotador (8) y extraer la junta (9).
- 5 Aflojar el tornillo (10) y extraer el chorro (11).
- 6 Limpiar cuidadosamente el carburador y el chorro sumergiéndolos durante 24 horas en gasolina limpia (o producto detergente), luego secar con aire comprimido soplando a través de los orificios de paso del carburante.
- 7 Montar el carburador siguiendo al contrario los puntos precedentes 5, 4 y 3 teniendo en cuenta que:
 - es siempre conveniente sustituir la junta (9) y la arandela colocada debajo del tornillo (5);
 - el flotador (8) deberá estar libre para girar en el perno (7);
 - el chorro (11) no debe ni modificarse nunca ni sustituirse por otros aunque sea de características semejantes;
 - la válvula de mariposa (12) del cebador (choke) debe abrirse y cerrarse regularmente;
 - el tornillo (13) de salida de la cubeta debe estar dirigido hacia delante.
- 8 Cuando se monte el carburador en el motor es necesario cambiar el anillo de cierre (14) del lado del colector y la junta (15) del lado del filtro.
- 9 Volver a montar los tirantes (1) y (2) y comprobar que los movimientos con respecto al sistema de regulación se puedan deslizar y no tengan bloqueos.
- 10 Volver a montar el filtro del aire [➔ [6.3.B](#)].



B) Sustitución del carburador

- Seguir los pasos 1 - 2 - 8 - 9 - 10 del procedimiento indicado en el punto "A".



6.4.1 CARBURACIÓN

de 2007 a
página 3 / 3

C) Regulación del régimen mínimo

- 21 Comprobar que el cable del acelerador esté regulado correctamente [➡ 6.5.A].
- 22 Dejar que se caliente el motor durante algún minuto, luego llevar el mando del acelerador hacia la posición "SLOW". Mediante el cuentarrevoluciones (21), comprobar el régimen de rotación.

NOTA

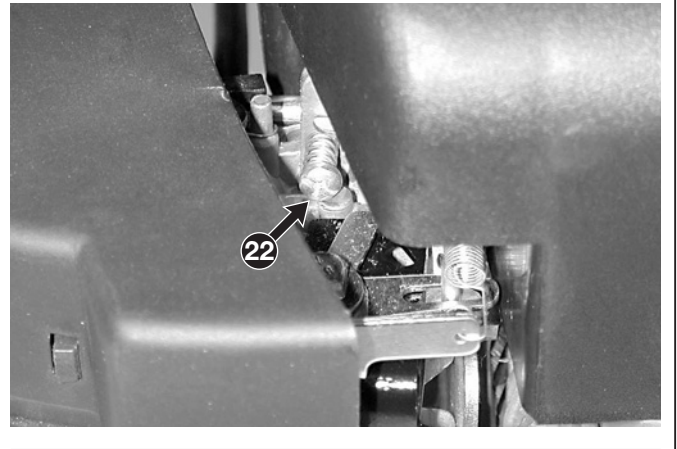
El régimen al mínimo del motor debe estar comprendido entre 2200 y 2500 revoluciones/1'.

- 23 Actuar en el tornillo (22) del carburador hasta obtener un mínimo estable que respete los valores indicados arriba.

D) Regulación del régimen máximo

NOTA

Esta operación se efectúa actuando en el grupo de regulación [➡ 6.5.B].



Informaciones técnicas

Régimen al mínimo (SLOW) 2200-2500 rev/1'

Equipos especiales

21 Cuentarrevoluciones

6.5.1	de 2007 a
GRUPO DE REGULACIÓN DEL CARBURADOR	página 1 / 4

6.5 GRUPO DE REGULACIÓN DEL CARBURADOR

INFORMACIONES GENERALES

El sistema de regulación del carburador consta de un mecanismo articulado montado en un soporte fijado en el cabezal del motor, integrado por un dispositivo de regulación que puede ser:

- **neumático, para SV150.** Este dispositivo está constituido por una aleta que, por el empuje del aire del volante, tiende a cerrar la válvula de mariposa principal del carburador, en contraste con el muelle principal de la palanca de mando; el equilibrio entre el mando del acelerador y el empuje del aire en la aleta regula el flujo de mezcla en el motor según la potencia requerida.
- **de masas centrífugas, para M150.** Es sistema de regulación está constituido por un dispositivo de masas centrífugas cuyo empuje, desplazado en la palanca de mando, tiende a cerrar la válvula de mariposa principal del carburador, en contraste con el muelle que la mantendría abierta; el equilibrio entre la carga del muelle y el empuje de las masas centrífugas en la palanca de mando cambia la abertura de la válvula de mariposa y adecua el flujo de mezcla en el motor para mantener constante la velocidad de rotación aún variando la carga en el motor.

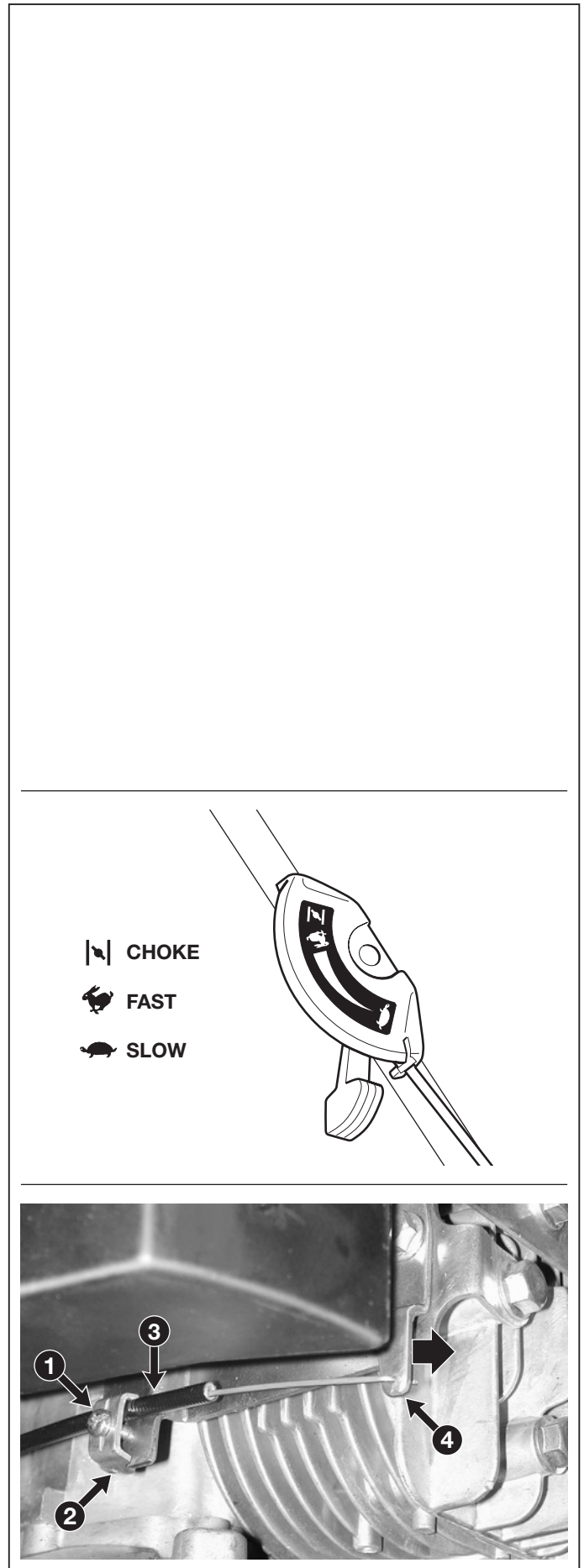
El mal funcionamiento del sistema de regulación puede manifestarse con:

- *falta o dificultad de arranque o escasa potencia (si no se deben a otras causas):*
 - = *registración incorrecta del cable del acelerador [↔ 6.5.A];*
 - = *tirantes plegados o deformados [↔ 6.5.B];*
 - = *rotura o bloqueo del dispositivo de regulación [↔ 6.5.B].*
- *Funcionamiento irregular del motor (si no se debe a otras causas):*
 - = *rotura o bloqueo del dispositivo de regulación [↔ 6.5.B].*
- *Motor que supera el régimen máximo (fuera vueltas) (si no se debe a otras causas):*
 - = *rotura o bloqueo del dispositivo de regulación [↔ 6.5.B].*

INTERVENCIONES DE ASISTENCIA

A) Registración del cable del acelerador

- 1 Aflojar el tornillo (1) de la borna (2) de manera que el recubrimiento (3) del cable pueda deslizarse.



6.5.1	de 2007 a
GRUPO DE REGULACIÓN DEL CARBURADOR	página ◀ 2 / 4

- 2 Llevar la palanca del mando del acelerador a la posición "SLOW".
- 3 Empujar hacia adelante hasta el final de carrera la palanca (4) del regulador de velocidad y, manteniéndola fija en esta posición, bloquear el revestimiento (3) del cable apretando el tornillo (1) de la borna (2).

B) Regulación del régimen máximo

- 11 Comprobar que el cable del acelerador esté regulado correctamente [↩ punto "A"].
- 12 Dejar que se caliente el motor durante algún minuto, luego llevar el mando del acelerador hacia la posición "FAST". Mediante el cuentarevoluciones (21), comprobar el régimen de rotación.

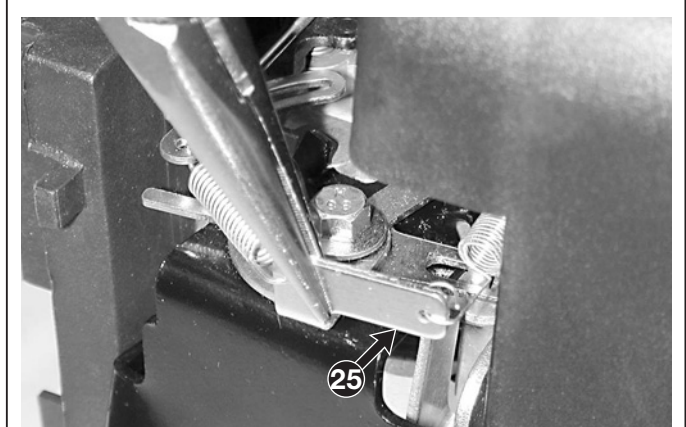
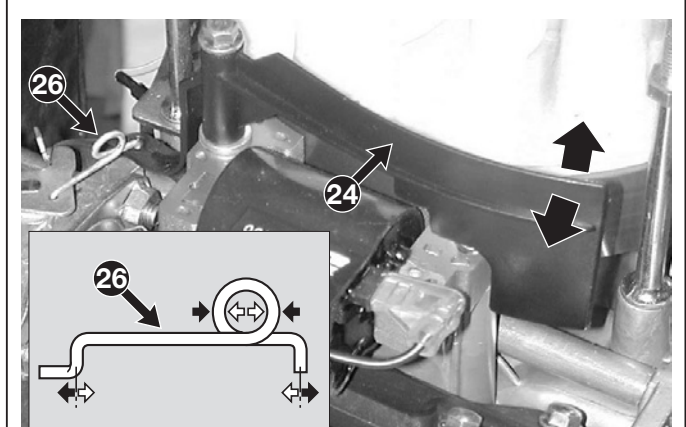
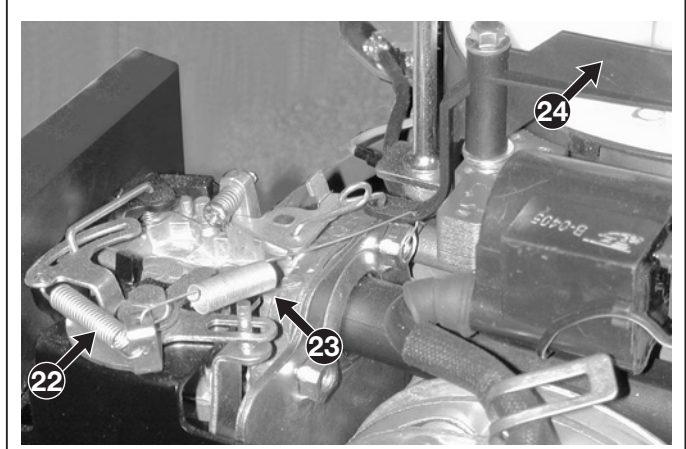
NOTA

El régimen máximo del motor debe estar comprendido entre 2800 y 3000 revoluciones / 1', si este valor no se detecta, es necesario proceder como se indica abajo.

- 13 Controlar:
 - que el muelle (22) esté íntegro y que el cable de enganche del muelle (23) no esté plegado y cambiarlos eventualmente;
 - que las palancas no estén plegadas o deformadas, y eventualmente cambiar todo el soporte [↩ punto "C"];

➤ SV150 - Con regulador neumático:

- 14 Comprobar que la aleta (24) del dispositivo neumático no esté rota y que se pueda mover libremente. Si la aleta estuviera rota, también en una parte, es necesario cambiarla [↩ punto "D"];
- 15 En el caso de que los controles citados anteriormente no evidenciasen anomalías, una diferencia entre el régimen detectado y el previsto se puede compensar plegando ligeramente la escuadra (25) de enganche de los muelles:
 - hacia el interior, para disminuir las revoluciones;
 - hacia el exterior, para aumentar las revoluciones.
- 16 Si no se consigue alcanzar los valores indicados, es posible cambiar la posición de la aleta (24) con respecto al volante; esto se obtiene actuando en el anillo central del tirante (26), apretándolo o aflojándolo para aumentar o reducir la distancia entre ejes de los terminales.



6.5.1 GRUPO DE REGULACIÓN DEL CARBURADOR

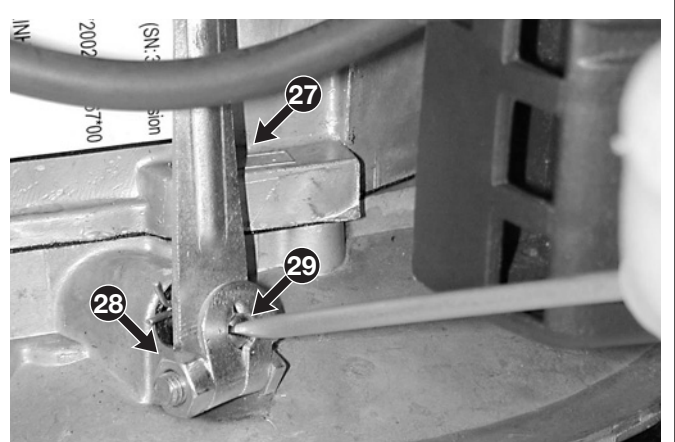
de 2007 a

página ◀ 3 / 4 ▶

➤ M150 - Con regulatore a masse centrifughe:

17 Si los controles indicados arriba no evidenciasen anomalías, es necesario comprobar la regulación de la palanca (27) de mando del regulador con respecto al dispositivo de masas centrifugas:

- parar el motor y llevar el mando del acelerador a la posición "FAST";
- aflojar la tuerca (28) de bloqueo de la palanca de mando (27);
- sin cambiar la posición de la palanca (27), girar con un destornillador el perno (29) en sentido orario hasta final de carrera, a continuación bloquear la tuerca (28).



C) Sustitución del soporte de los mecanismos de articulación

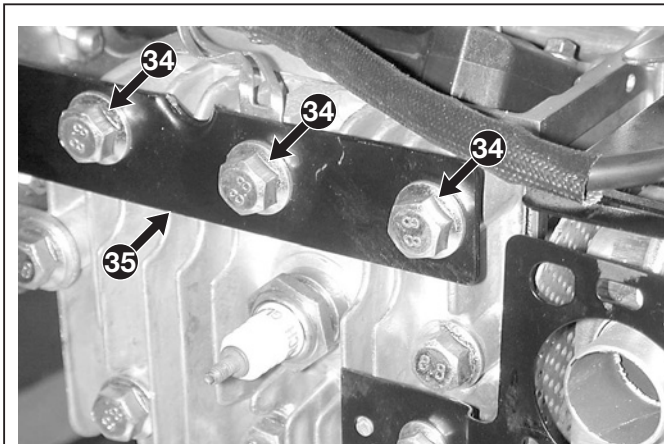
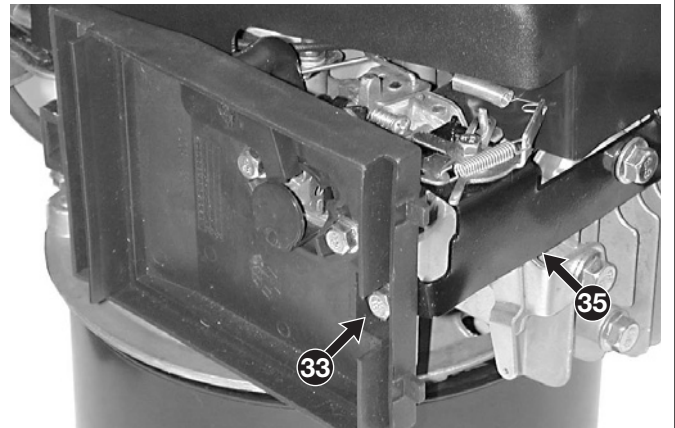
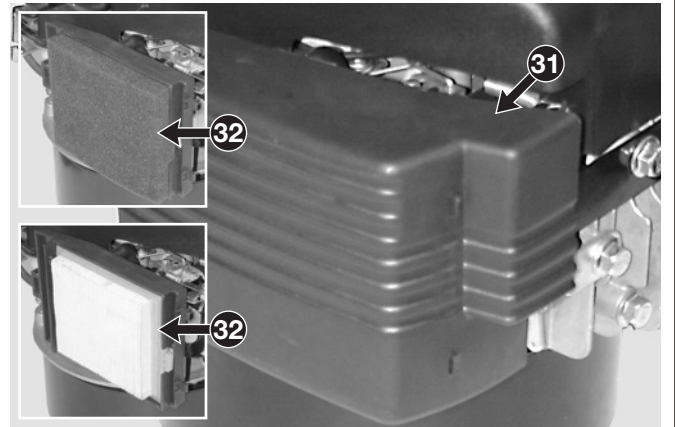
21 Extraer la tapa del aire [➔ 6.2.A].

22 Extraer la tapa del filtro de aire (31) y el elemento filtrante (32), luego desatornillar el tornillo (33).

23 Desatornillar los tres tornillos (34) que fijan el soporte (35) al cabezal, luego extraer el soporte (35) desenganchando el muelle (36) y el tirante (38).

24 En el montaje, recuerde apretar los tornillos (34) a los valores indicados, para evitar una pérdida de compresión con el riesgo de quemar la junta del cabezal, para este fin, es necesario efectuar también el control en los otros cinco tornillos de cabezal.

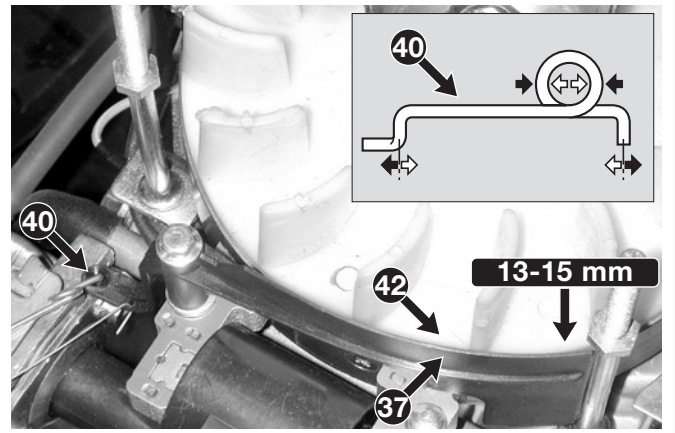
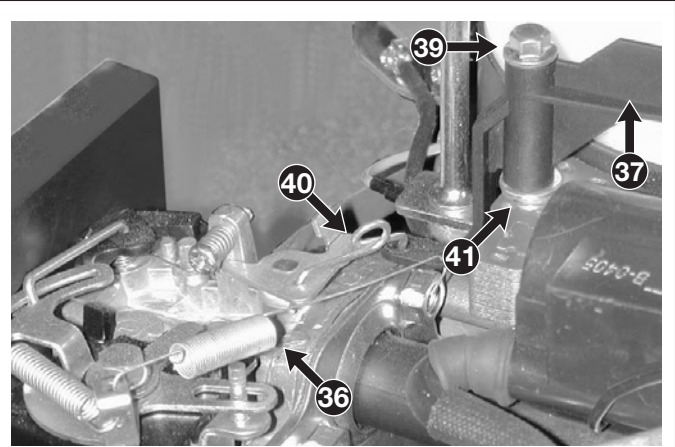
25 Volver a montar la tapa del aire [➔ 6.2.A].



6.5.1	de 2007 a
GRUPO DE REGULACIÓN DEL CARBURADOR	página ◀ 4 / 4

D) Sustitución de la aleta del dispositivo neumático (Solo SV150)

- 31 Extraer la tapa del aire [➔ 6.2.A].
- 32 Desenganchar el muelle (36).
- 34 Desmontar la aleta (37) fijada con el perno de tornillo (39) y desconectar el tirante (40).
- 35 En el montaje,
 - cuidar la correcta posición de la arandela (41) debajo de la aleta (37) y apretar a fondo el perno (39), asegurándose de que la aleta (37) se mueva libremente;
 - comprobar que el tirante (40) tenga una distancia entre ejes entre los terminales que pueda llevar la aleta (37) a una distancia de 13-15 mm de la superficie externa del volante (42). En caso contrario, actúe en el anillo central del tirante, apretándolo o aflojándolo hasta obtener la condición citada. Esta regulación del tirante debe considerarse como "preliminar", eventualmente modificable durante la regulación del régimen máximo.
- 36 Volver a montar la tapa del aire [➔ 6.2.A].
- 37 Efectuar la regulación del régimen máximo [➔ punto "B"].



Pares de fijación

34 Tornillos de fijación del cabezal 20-25 Nm

Informaciones técnicas

Régimen al mínimo (FAST) 2800-3000 rev/1'

Equipos especiales

21 Cuentarrevoluciones

<p>6.6.1 INSTALACIÓN DE ENCENDIDO</p>	<p>de 2007 a</p>
	<p>página 1 / 3</p>

6.6 INSTALACIÓN DE ENCENDIDO

INFORMACIONES GENERALES

La instalación de encendido es de tipo volante magnético, con bobina electrónica que suministra tensión de alto voltaje a la bujía.

El mal funcionamiento de la instalación de encendido puede manifestarse con:

- no arranca (si no se debe a otra causa):
 - = falta chispa a la bujía por avería de la bobina [↔ 6.6.A];
 - = bobina a masa [↔ 6.6.B e 6.7.B];
 - = regulación errónea del entrehierro [↔ 6.6.B];
 - = avería de la bujía o distancia errónea entre los electrodos [↔ 6.6.A];
 - = oxidación o aflojamiento de los contactos [↔ 6.6.B].
- funcionamiento irregular del motor (si no se debe a otras causas):
 - = oxidación errónea del entrehierro [↔ 6.6.B];
 - = oxidación o aflojamiento de los contactos [↔ 6.6.B].

La bobina y el volante magnético son accesibles extrayendo el transportador superior.

INTERVENCIONES DE ASISTENCIA

A) Control de la eficiencia de la instalación de encendido

1 Desmontar la bujía (1) y observar el color de la parte terminal del roscado, que puede dar útiles informaciones sobre la carburación:

- negro = mezcla demasiado grasa a causa del filtro de aire obturado;
- avellana = carburación regular.

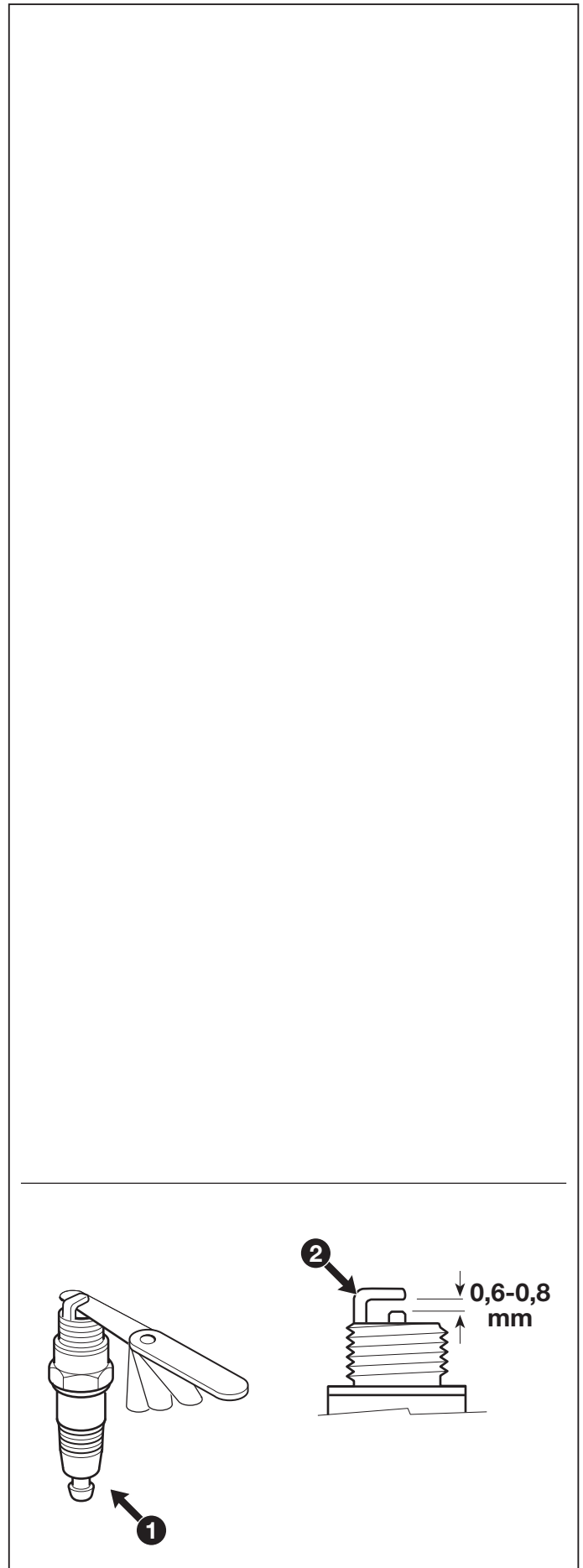
Sustituir la bujía si los electrodos (2) estuvieran quemados o si la porcelana estuviera rota o agrietada.



¡ATENCIÓN! Peligro de incendio:

- no efectúe controles en la instalación de encendido si la bujía no está ajustada en su asiento;
- para la prueba chispa usar siempre el instrumento correspondiente

2 Conectar el probador (3) al capuchón de la bujía



6.6.1 INSTALACIÓN DE ENCENDIDO

de 2007 a

página 2 / 3

(4) y a masa en el motor (5), accionar el motor de arranque y comprobar en el instrumento que salte la chispa.

- Si el test ha dado resultado positivo, limpiar los electrodos (2) con aire comprimido y regular la distancia a 0,6-0,8 mm; luego volver a montar la bujía ajustándola a los valores indicados.

En caso contrario, proceder con el control de los componentes de la instalación, como se indica en el punto "B".

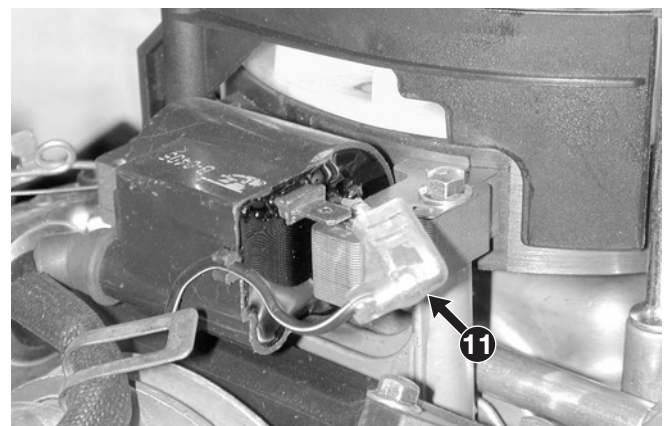
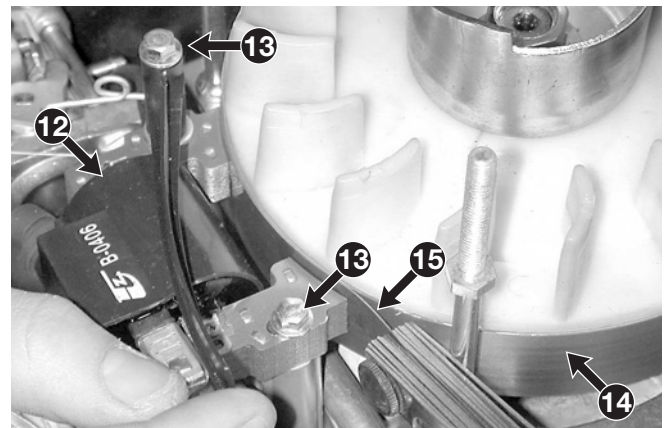
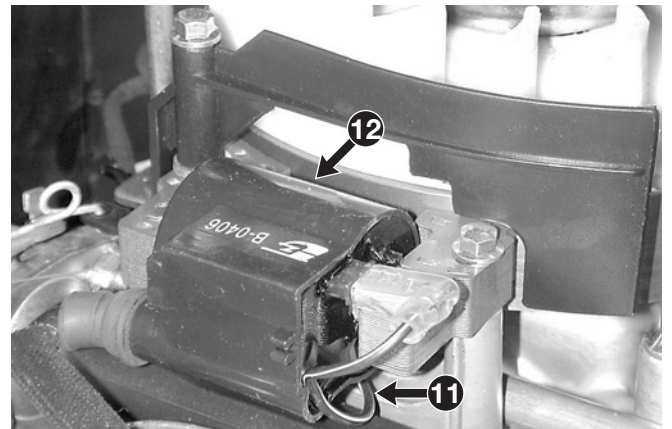
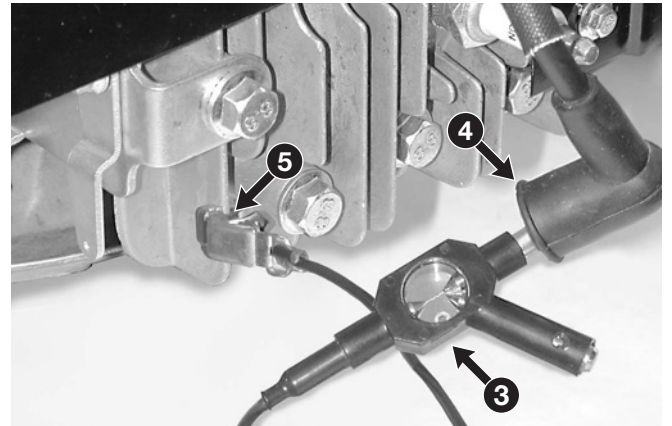
B) Regulación del entrehierro y control del funcionamiento de la bobina

- Extraer la tapa del aire [→ 6.2.A].
- Controlar que el faston del cable no esté oxidado; en tal caso será necesario desconectarlo, limpiarlo y volver a montarlo pulverizándolo con un producto antioxidante especial.
- Controlar que el cable negro (11) de masa de la bobina (12) esté íntegro y que el aislamiento no presente aplastamientos debidos a un montaje erróneo.
También el cable negro de la bujía no debe presentar grietas o señales de deterioro o quemaduras que reducen la eficiencia y el grado de aislamiento.
- Aflojar los dos tornillos (13) que fijan la bobina (12), desbloquear manualmente el freno y girar el volante (14) hasta llevar los casquillos magnéticos cerca de los polos del núcleo de la bobina (12).
- Introducir un espesímetro (15) de 0,35 mm entre el volante magnético (14) y los polos de la bobina, luego empujar la bobina de manera que los polos estén en contacto con el espesímetro y bloquear los dos tornillos (13); apretar los tornillos, el valor de entrehierro debe estar comprendido entre 0,25 y 0,40 mm.

NOTA

El control cuidadoso de la eficiencia de una bobina es una operación que puede efectuarse solo en un laboratorio provisto de un osciloscopio. Para una prueba sumaria se puede efectuar el procedimiento siguiente:

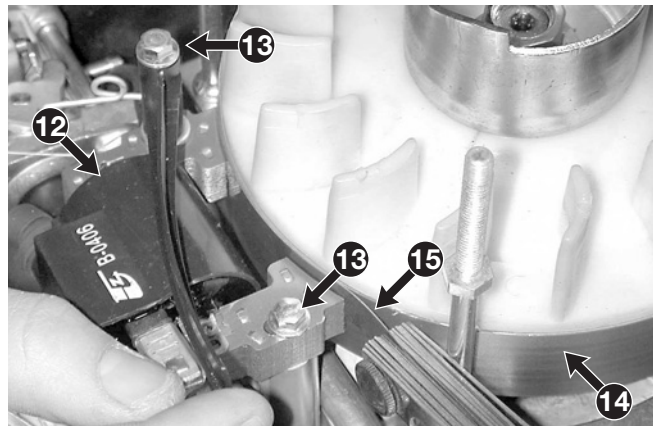
- Desconectar el faston del cable negro (11) de masa y colocar el transportador superior, de manera que se pueda accionar el motor de arranque.



- 17 Realizar una prueba chispa como se indica en el punto "A".
- si salta la chispa = la bobina funciona regularmente y el mal funcionamiento del sistema se debe al microinterruptor de masa o al relativo cable [↪ [6.7.B](#)];
 - si la chispa no salta = la bobina está estropeada y debe sustituirse [↪ punto "C"].
- 18 Volver a montar la tapa del aire [↪ [6.2.A](#)].

C) Sustitución de la bobina

- 21 Extraer la tapa del aire [↪ [6.2.A](#)].
- 22 Desconectar el faston del cable (11) de masa.
- 23 Aflojar los tornillos (13) y extraer la bobina (12).
- 24 Montar la nueva bobina sin apretar los dos tornillos (13) y girar el volante (14) hasta llevar los casquillos magnéticos cerca de los polos del núcleo de la bobina (12).
- 25 Introducir un espesímetro (15) de 0,35 mm entre el volante magnético (14) y los polos de la bobina, luego apagar la bobina de manera que los polos estén en contacto con el espesímetro y bloquear los dos tornillos (13); apretar los tornillos, el valor de entrehierro debe estar comprendido entre 0,25 y 0,40 mm.
- 26 Desconectar el faston del cable (11) de masa.
- 27 Volver a montar la tapa del aire [↪ [6.2.A](#)].



Pares de fijación

1 Fijación bujía 16-18 Nm

Informaciones técnicas

Bujía tipo RN9YC (Champion) o equivalentes
 Distancia entre los electrodos 0,6-0,8 mm
 Entrehierro bobina/volante magnético 0,25-0,40 mm

Equipos especiales

3 Probador para prueba chispa

◀ ◀	6.7.1 APAGADO Y PARADA DEL MOTOR	▶ ▶	de 2007 a
			página 1 / 3 ▶

6.7 APAGADO Y PARADA DEL MOTOR

INFORMACIONES GENERALES

El apagado y la parada del motor están dirigidos, mediante un cable, desde que suelta la palanca de la cortadora de pasto; el cable actúa en una palanca que acciona simultáneamente un microinterruptor que manda a masa la bobina y un freno que actúa en el volante magnético.

El freno debe garantizar la parada del motor antes de 3 segundos desde el apagado.

El mal funcionamiento del sistema de apagado y parada del motor puede manifestarse de las siguientes maneras:

- no arranca el motor:
 - = cable del freno roto o desconectado [↖ 6.7.A];
 - = avería del interruptor [↖ 6.7.B];
 - = deterioro del cable de tierra.
- no se apaga el motor:
 - = cable del freno plegado o bloqueado [↖ 6.7.A];
 - = avería del interruptor o enlace desconectado [↖ 6.7.B].
- no se para antes de 3 segundos del apagado:
 - = desconexión de la junta de rozamiento [↖ 6.7.C].

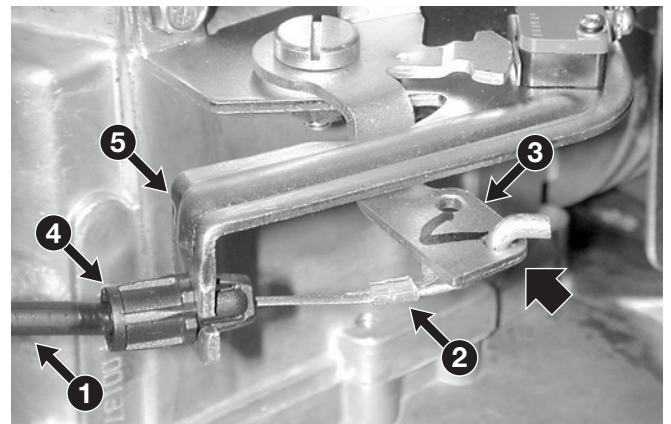
En caso de mal funcionamiento del microinterruptor o desconexión de la junta de rozamiento del freno, es necesario sustituir todo el grupo, montado previamente en una abrazadera de soporte.

El sistema de apagado y parada es accesible extrayendo el transportador superior.

INTERVENCIONES DE ASISTENCIA

A) Control del cable de mando

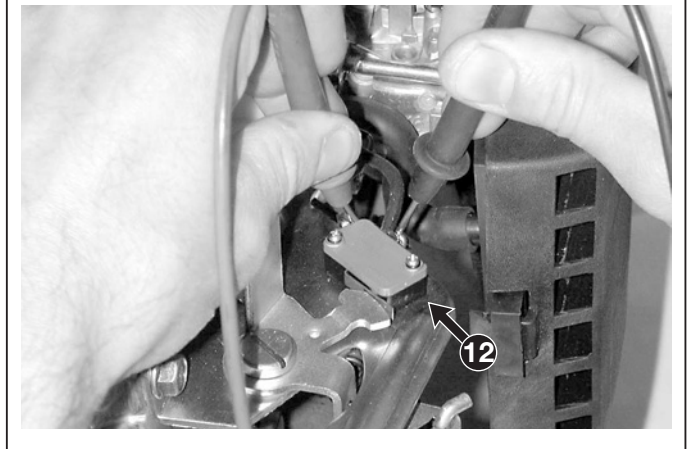
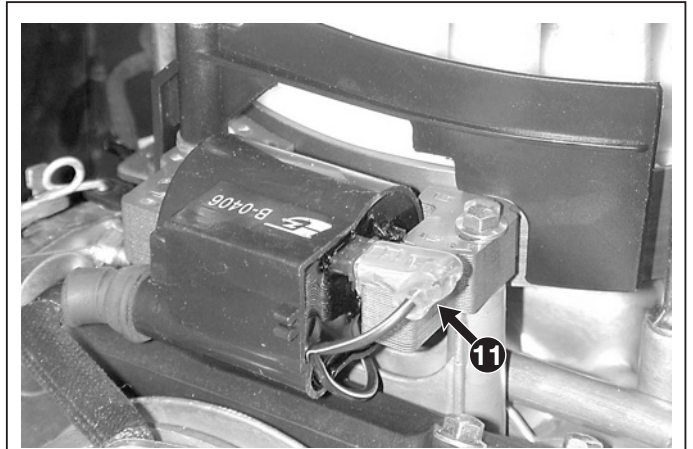
- 1 Comprobar que el revestimiento (1) no esté plegado, que el cable (2) esté bien enganchado a la palanca de la cortadora de pasto y al **orificio externo** de la palanca (3) en el motor y que el terminal (4) esté fijado correctamente en el soporte (5).
- 2 Comprobar que, accionando la palanca de la cortadora de pasto, el cable (2) se deslice libremente en el revestimiento (1).
- 3 Controlar que, con la palanca de la cortadora de pasto soltada, la parte terminal del cable (2) esté aflojada ligeramente.



<p>6.7.1 APAGADO Y PARADA DEL MOTOR</p>	<p>de 2007 a</p>
	<p>página ◀ 2 / 3 ▶</p>

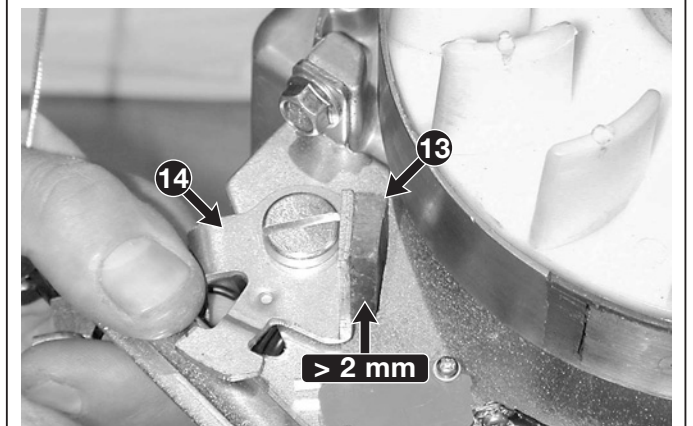
B) Control del microinterruptor de apagado

- 11 Extraer la tapa del aire [➔ 6.2.A].
- 12 Desconectar el faston (11) de la bobina.
- 13 Empleando un probador con función de Óhmmetro, hacer contacto con los puntales en los terminales “1-COM” e “3-NO” del microinterruptor (12); la lecturas del instrumento debe indicar:
 - ∞ = microinterruptor presionado
 - 0 = microinterruptor libre
- 14 Volver a montar la tapa del aire [➔ 6.2.A].



C) Control del freno

- 21 Extraer la tapa del aire [➔ 6.2.A].
- 22 Controlar que el espesor de la junta de rozamiento (13) no sea inferior a 2 mm en el punto más sutil.
- 23 Comprobar que la palanca de mando (14) se mueve libremente y extraer cada depósito de hierba o fango.
- 24 Restablecer la conexión con el tubo de gasolina y arrancar el motor; soltar la palanca de la cortadora de pasto y controlar que la parada del motor se efectúe antes de 3 segundos.
- 25 Si la parada se efectúa en un tiempo superior, es necesario sustituir todo el grupo [➔ punto “D”], pues el muelle o la junta de rozamiento no garantizan el respeto del tiempo de frenado.
- 26 Volver a montar la tapa del aire [➔ 6.2.A].



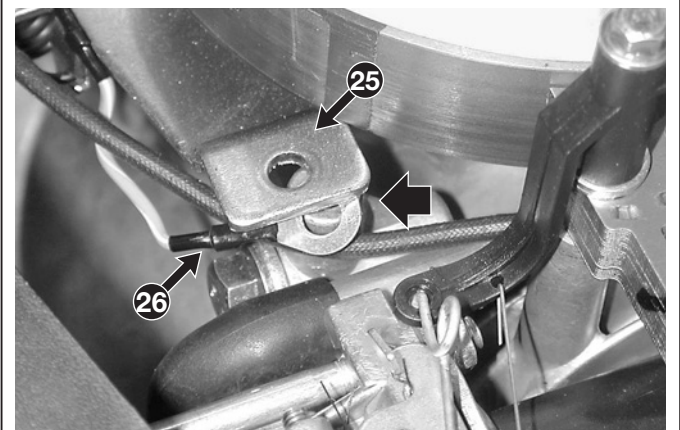
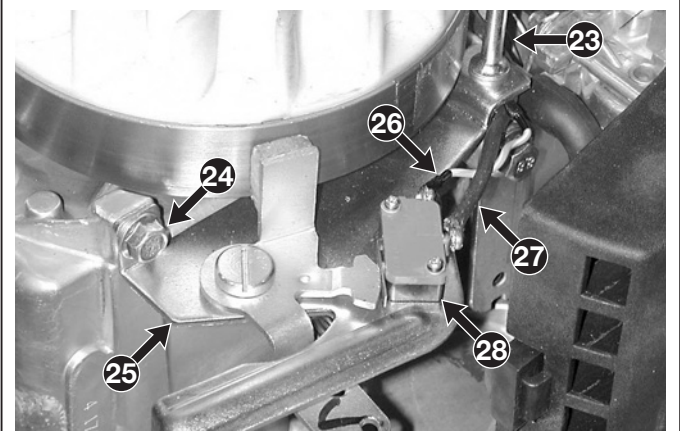
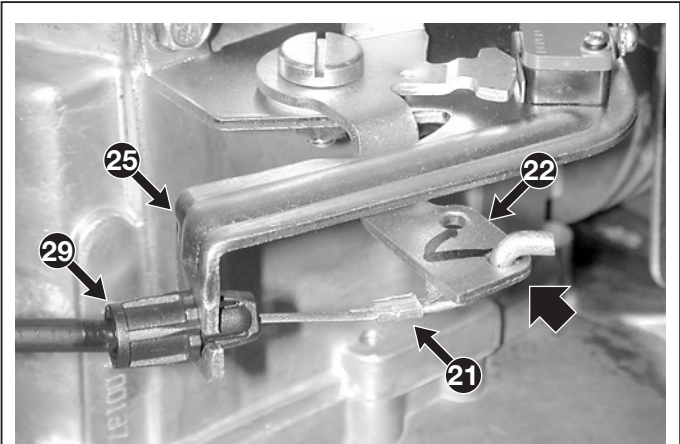
⚠ ¡ATENCIÓN! La máquina no debe entregarse al cliente sin haber comprobado antes la eficiencia del freno.

<p>6.7.1 APAGADO Y PARADA DEL MOTOR</p>	<p>de 2007 a</p>
	<p>página 3 / 3</p>

D) Sustitución del grupo de apagado y parada

- 31 Extraer la tapa del aire [➔ 6.2.A].
- 32 Desconectar el cable del freno (21) de la palanca (22).
- 33 Desatornillar el macho (23) y el tornillo (24) que fijan la abrazadera de soporte (25).
- 34 Desconectar los cables (26) y (27) del microinterruptor (28).
- 35 En el montaje, prestar atención a que el terminal de anillo del cable de masa (26) esté bien posicionado debajo de la abrazadera (25) y por lo tanto, fijado por el macho (23).
- 36 Después de haber restablecido todas las conexiones, compruebe que el terminal (29) esté fijado correctamente al soporte (25) y que el cable (21) esté enganchado correctamente al **orificio externo** de la palanca (22).
- 37 Volver a montar la tapa del aire [➔ 6.2.A].
- 38 Arrancar el motor, soltar la palanca de la cortadora de pasto y controlar que la parada del motor se efectúe antes de 3 segundos.

⚠ ¡ATENCIÓN! La máquina no debe entregarse al cliente sin haber comprobado antes la eficiencia del freno.



Equipos especiales

- Probador universal



6.8.1 GRUPO SALIDA

de 2007 a
página 1 / 1

6.8 GRUPO SALIDA

INFORMACIONES GENERALES

El grupo de salida está constituido por un silenciador montado en un cilindro, con la interposición de una junta, un distanciador y un tabique anticolor.

El mal funcionamiento puede manifestarse con pérdida de potencia o rumorosidad excesiva. En todos los casos, el silenciador es un componente preensamblado que no puede y no debe desmontarse o repararse, sino solo sustituirse.

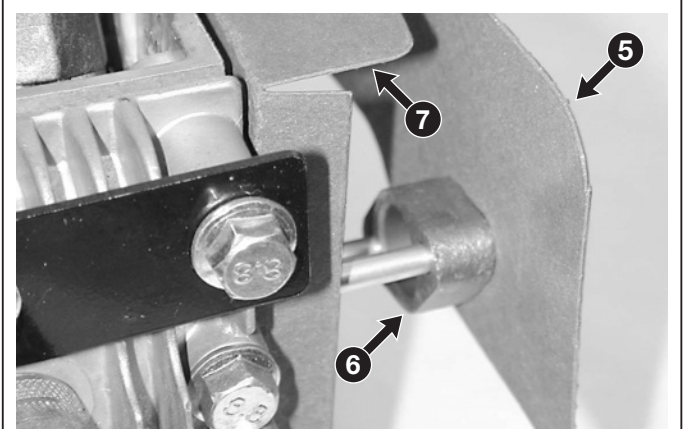
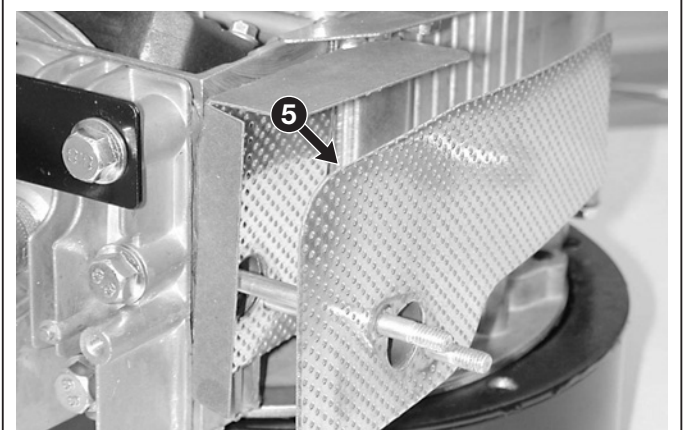
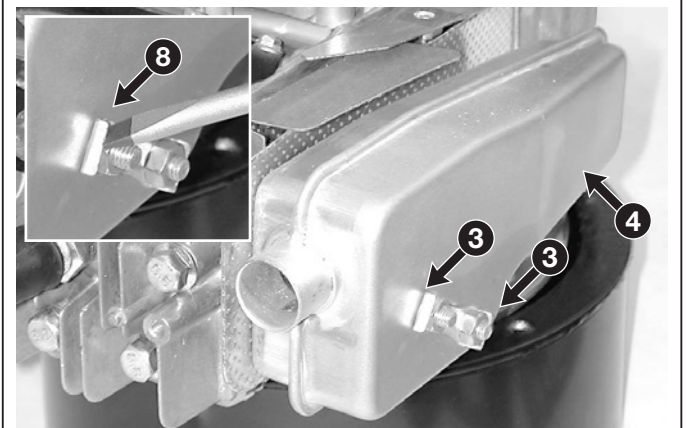
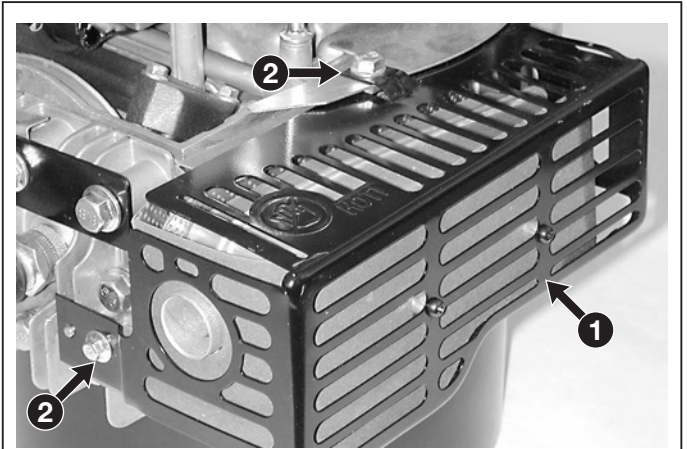
INTERVENCIONES DE ASISTENCIA

A) Extracción y sustitución del silenciador

- 1 Extraer la tapa del aire [➔ 6.2.A].
- 2 Extraer la protección (1), fijada con tres tornillos (2).
- 3 Aflojar las dos tuercas (3) e extraer el silenciador (4), el tabique anticolor (5), el distanciador (6) y el segundo tabique (7).
- 4 En el montaje:
 - limpiar cuidadosamente la superficie de contacto del cilindro de eventuales depósitos o fragmentos de junta;
 - comprobar la integridad del distanciador (6);
 - sustituir siempre el tabique anticolor (5 - 7) si presentasen roturas o grietas;
 - apretar las dos tuercas (3) a los valores prescritos y replegar las dos extremidades de la placa de seguridad (8) evitando aflojar las tuercas.
- 5 Volver a montar la tapa del aire [➔ 6.2.A].

Pares de fijación

- 3** Tuercas de fijación del silenciador 6-8 Nm



<p>6.9.1 BLOQUE MOTOR</p>	<p>de 2007 a</p>
	<p>página 1 / 5</p>

6.9 BLOQUE MOTOR

INFORMACIONES GENERALES

Este motor se ha realizado con criterios constructivos que tienden a reducir notablemente la necesidad de intervenciones en los componentes internos, cuya complejidad sería en todos los casos un costo económico no siempre justificado.

En este capítulo se describen las únicas operaciones que se realizan en el motor y las modalidades de sustitución completa.

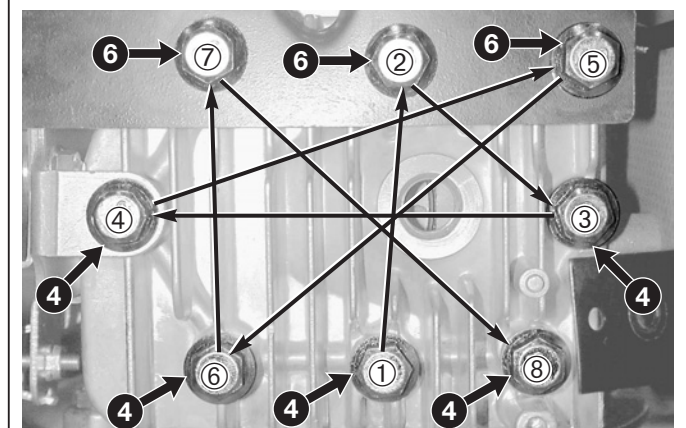
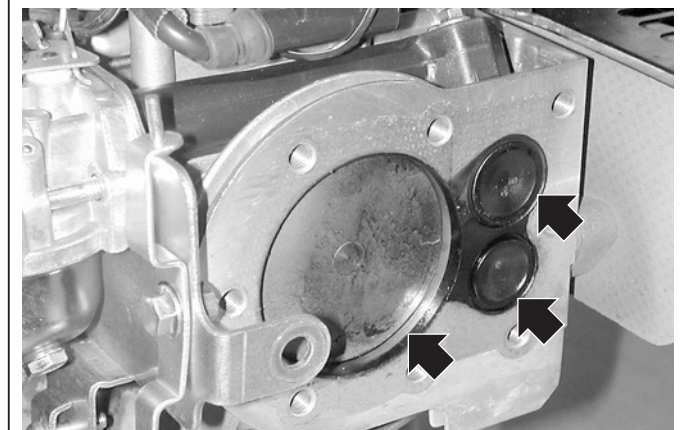
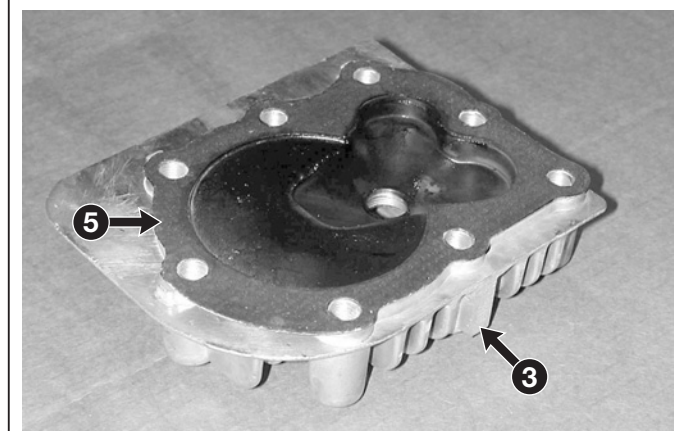
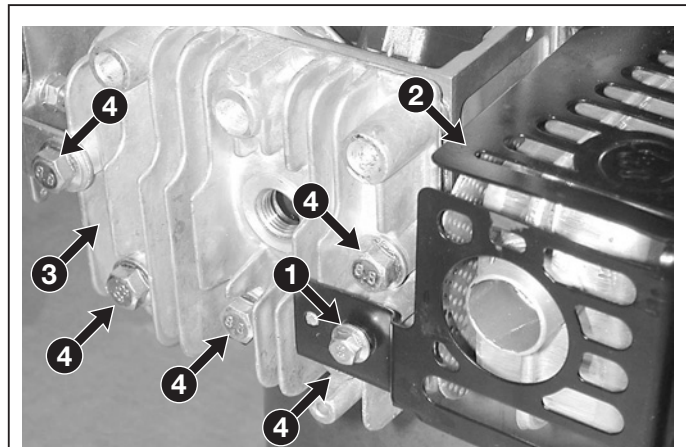
INTERVENCIONES DE ASISTENCIA

A) Limpieza del cabezal

- 1 Extraer el soporte de los mecanismos articulados de regulación del carburador [↩ 6.5.C] y la bujía.
- 2 Aflojar el tornillo (1) que fija la protección de la salida (2) al cabezal (3).
- 3 Aflojar los cinco tornillos restantes (4) que fija en cabezal (3).
- 4 Extraer la junta (5) y limpiar cuidadosamente las superficies del cilindro y del cabezal.
- 5 Accionar manualmente el volante para mover el pistón y las válvulas y limpiar el interior del cilindro y posibles depósitos en los asientos de las válvulas.
- 6 En el montaje:
 - la junta (5) debe cambiarse siempre;
 - volver a montar el cabezal (3) atornillando los cinco tornillos (4) sin apretarlos;
 - volver a montar el soporte de mecanismos articulados de regulación del carburador [↩ 6.5.C] y los relativos tornillos (6) sin apretarlos;
 - luego apretar los tornillos (4) y (6) a los valores indicados siguiendo la secuencia indicada en la figura: ① ② ③ ④ ⑤ ⑥ ⑦ ⑧.

B) Vaciado del cárter

- 11 Colocar la máquina en un caballete (en posición





6.9.1 BLOQUE MOTOR

de 2007 a

página ◀ 2 / 5 ▶

horizontal) para permitir un buen acceso a la parte inferior y permitir descargar completamente el aceite

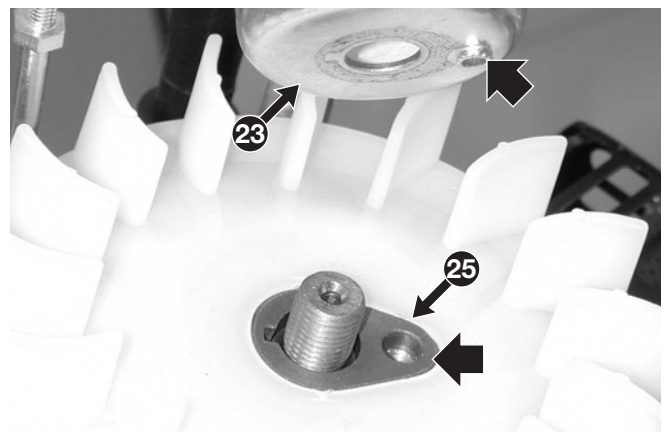
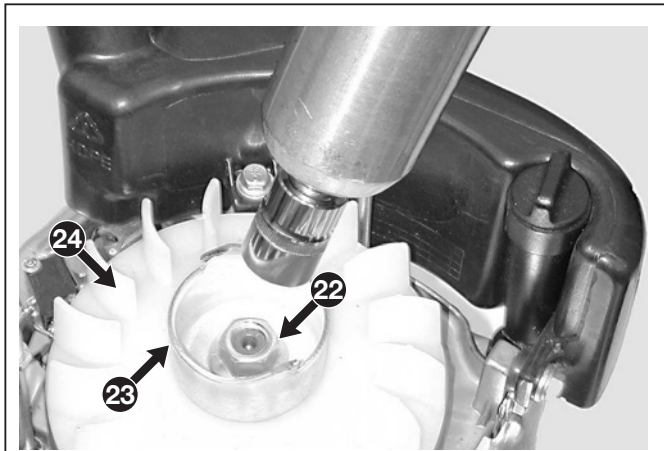
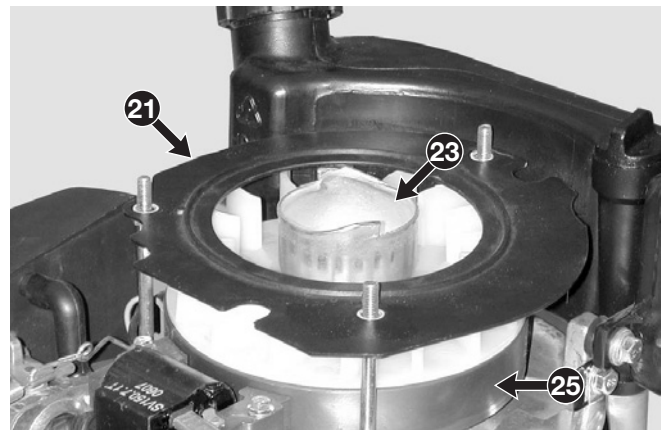
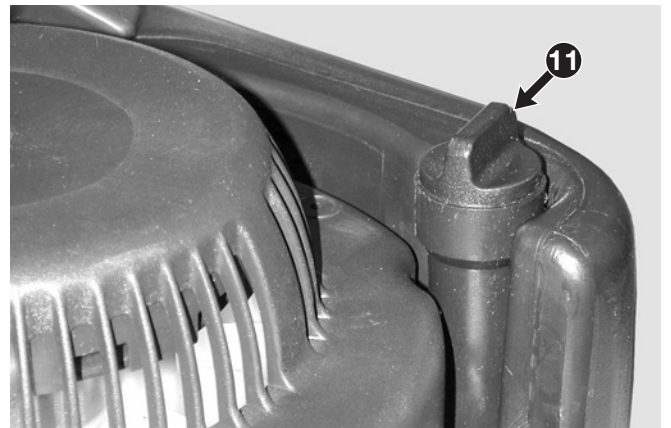
- 12 Extraer el tapón de salida (11), predisponer un contenedor apropiado para recoger el aceite y desatornillar el tapón de descarga (12), dejando que el aceite fluya completamente.
- 13 En el montaje del tapón de salida (12), preste atención a la integridad y al correcto posicionamiento de la junta inferior.

C) Sustitución del ventilador del volante

- 21 Extraer la tapa del aire [➔ [6.2.A](#)].

NOTA – Al no disponer de herramientas capaces de bloquear la rotación del eje motor, la extracción y el montaje del volante requieren el empleo de una pistola batiente.

- 22 Extraer el tabique interno (21).
- 23 Por medio de una pistola batiente, aflojar la tuerca (22) que bloquea la cubeta (23), el ventilador (24) y el volante magnético (25).
- 24 En el montaje, preste atención a la alineación de las referencias que se encuentran en la cubeta (23) y en el cubo del volante magnético.
- 25 Volver a apretar la tuerca (22) a los valores prescritos, utilizando una pistola batiente.
- 26 Volver a montar la tapa del aire [➔ [6.2.A](#)].





6.9.1 BLOQUE MOTOR

de 2007 a

página ◀ 3 / 5 ▶

D) Sustitución del anillo de cierre inferior del eje motor (lado cubeta)

NOTA – Esta operación debe efectuarse levantando la cortadora de pasto por la parte anterior, después de haber vaciado el aceite de la cubeta y el depósito del carburante.

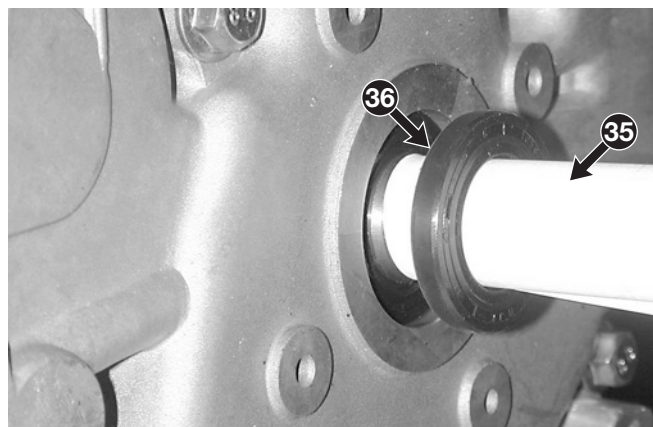
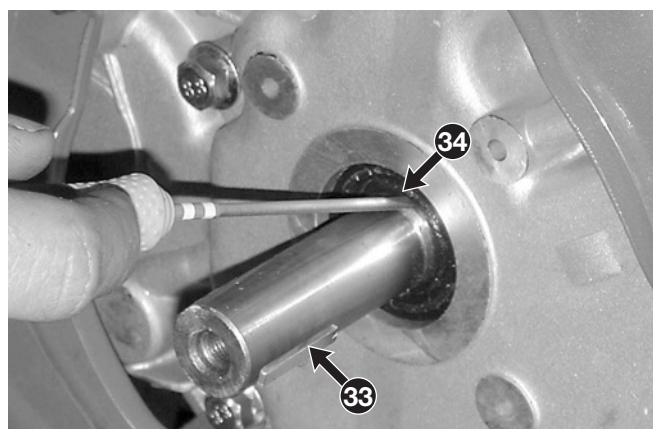
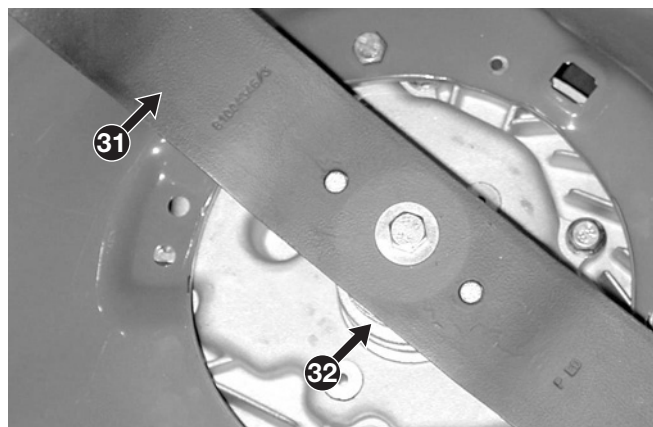
31 Extraer la cuchilla (31) y el cubo (32).

32 Quitar la llave (33).

33 Con la ayuda de un destornillador fino introducido en el labio de cierre, extraer el anillo de retención del aceite (34).

34 Formar un tubo de papel (35) alrededor del eje para proteger el labio de cierre e introducir el nuevo anillo (36) hasta la boca en su asiento.

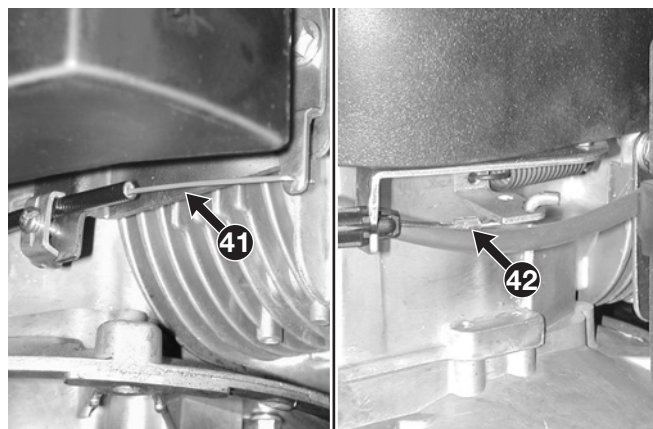
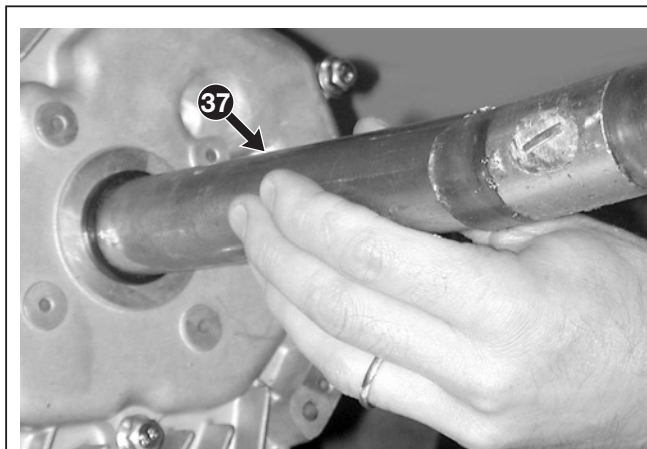
35 Completar la introducción con la ayuda de un tubo (37) de unos 30-35 mm de diámetro.



C) Extracción del motor

41 Vaciar el depósito de carburante [➔ [6.1.A](#)].

42 Desconectar el cable acelerador (41) y el cable del freno del motor (42).





6.9.1 BLOQUE MOTOR

de 2007 a

página ◀ 4 / 5 ▶

43 Desmontar el grupo de corte y aflojar los 3 tornillos (43) accesibles desde la parte inferior de la cortadora de pasto.

44 Sujetar el motor en puntos que ofrezcan una sujeción segura, teniendo en cuenta el peso total de unos 10 kg.

45 En el montaje,

- apretar los tornillos de fijación a los valores indicados;
- comprobar la eficacia del freno del motor [↗ 6.5.A].
- ⚠ comprobar la correcta regulación del cable del acelerador [↗ 6.7.C]

F) Apertura del motor y sustitución de la junta de la cubeta del aceite

51 Extraer el volante [↗ punto "E"].

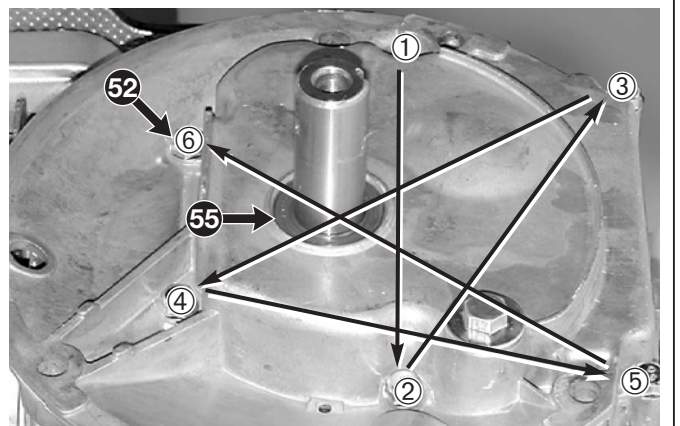
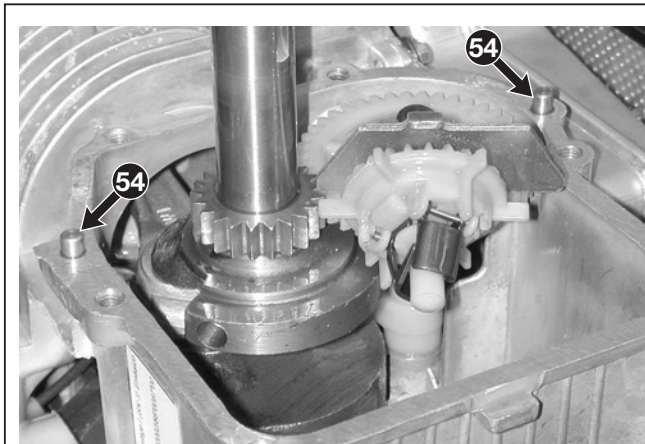
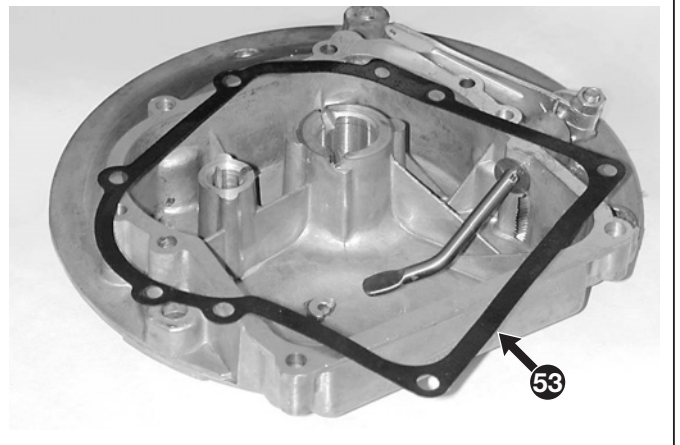
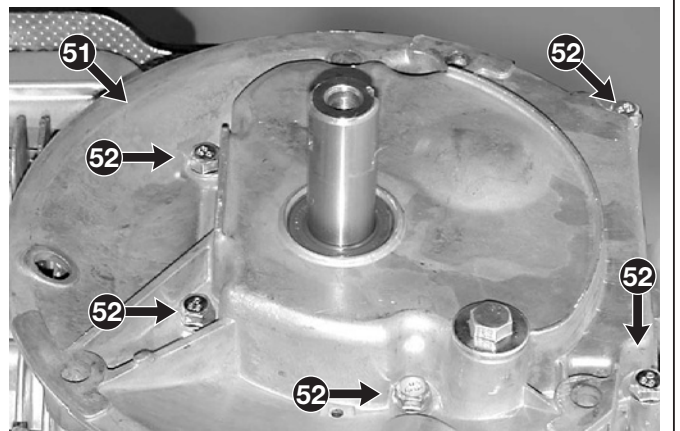
52 Vaciar el cárter [↗ punto "B"].

53 Girar el motor de manera que el saliente del eje se encuentre arriba y colocar el motor en un soporte que garantice la estabilidad necesaria para efectuar las operaciones sucesivas.

54 Desmontar la cubeta (51) fijada por seis tornillos (52).

55 En el montaje, efectúe inversamente las operaciones indicadas anteriormente y además

- sustituya siempre la junta (53) entre el cárter y la cubeta;
- asegúrese de que los dos pernos de centro (54) estén introducidos correctamente;
- cambie siempre el anillo de retención (55) del lado de la cubeta [↗ punto "D"].





6.9.1 BLOQUE MOTOR

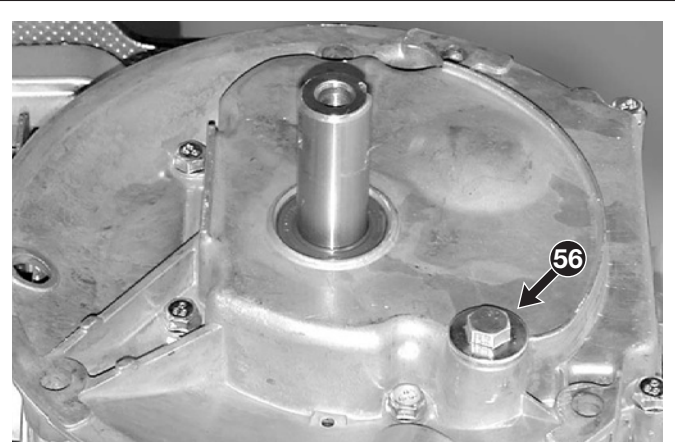
de 2007 a

página ◀ 5 / 5

– apriete los tornillos (52) a los valores indicados siguiendo la secuencia indicada en la figura: ① ② ③ ④ ⑤ ⑥.

56 Asegúrese de que el tapón del aceite(56) esté bien apretado y efectúe el llenado del cárter;

57 Vuelva a montar el motor en la máquina y efectúe todos los controles previstos [↩ punto “E”].



Pares de fijación

4-6	Tornillos de fijación del cabezal .	20-25 Nm
12-56	Tapón de la salida de aceite	18-22 Nm
23	Tuerca fijación volante	40-60 Nm
43	Tornillos de fijación del motor	20-28 Nm
52	Tornillos fijación cubeta aceite	8-10 Nm