

# SV150

by   
GLOBAL GARDEN PRODUCTS

# KUNDENDIENST HANDBUCH

Rel. 1.0 - 01/2005

Der Hersteller behält sich das Recht vor, am Erzeugnis alle Verbesserungen vorzunehmen, die er unter technischen und kaufmännischen Gesichtspunkten für nützlich hält. Aus diesem Grund können Unterschiede zwischen den verschiedenen Serien der Maschinen im Vergleich zu dieser Beschreibung bestehen, ohne dass sich dadurch ihre grundsätzlichen Eigenschaften und die verschiedenen Eingriffe zur Wartung ändern.



i.0 <b>INHALTSVERZEICHNIS</b>	▶ ▶	von 2004 bis ●●●
		Seite 1 / 1

## THEMENVERZEICHNIS

### 1. Richtlinien und Vorgehensweisen des Kundendienstes

*In diesem Kapitel werden die wesentlichen Punkte der Beziehungen zwischen Hersteller und Kundendienst behandelt.*

*Die enge Zusammenarbeit zwischen Hersteller und Kundendienst ist entscheidend, um die Probleme aufs Beste zu lösen und um gegenüber dem Kunden ein Image der Leistungsfähigkeit und der Zuverlässigkeit zu wahren. Die Beachtung dieser kurzen und einfachen Empfehlungen erleichtert uns diese Aufgabe und vermeidet bei uns und bei Ihnen eventuelle Missverständnisse und Zeitverluste.*

### 2. Allgemeine Normen und Sicherheitsrichtlinien

*In diesem Kapitel werden die allgemeinen Aspekte hinsichtlich der Ausführung der Arbeiten und die Hauptregeln behandelt, um ein positives Ergebnis der Eingriffe zu erhalten. All dies unter Beachtung des Umweltschutzes, der Arbeitssicherheit und der Sicherheit des Ausführenden bei der Verwendung der Maschine.*

### 3. Technische Daten und Angaben

*In diesem Kapitel werden alle technischen Informationen hinsichtlich des Motors, die Einstell-*

*werte, Anzugswerte, Verbrauchsmaterialien und verfügbare Ersatzteile zusammen gefasst.*

### 4. Motoreinstellung

*Hier werden die Kriterien für die Einrichtung eines Wartungsplans angegeben, und die Vorgehensweise für eine allgemeine Einstellung des Motors vorgeschlagen.*

### 5. Fehlersuchplan

*Hier werden die Hauptfunktionsfehler mit Angabe der wahrscheinlichen Ursachen zusammen gefasst und der Verweis für die Vorgehensweise zur Fehlerbeseitigung angegeben.*

### 6. Wartungsarbeiten

*In diesem Kapitel werden die auszuführenden Schritte für die häufigsten Funktionsfehler beschrieben. Die Beschreibungen folgen einer logischen Folge und können sich auch auf Arbeitsschritte ausdehnen, die nicht direkt mit dem aktuellen Eingriff zusammen hängen.*

*In diesem Fall kann Ihnen das gewissenhafte Lesen der gesamten Vorgehensweise dabei helfen, alle Arbeitsschritte wegzulassen die nicht mit dem Fall zusammen hängen, der bei Ihnen vorliegt, wobei jedoch das Risiko besteht, dass Sie einige erforderliche Schritte weglassen.*

## ALLGEMEINES INHALTSVERZEICHNIS

- ii 0 Einleitung zur Verwendung
- 1.1 0 Richtlinien und Vorgehensweisen des Kundendienstes
- 2.1 0 Allgemeine Normen und Sicherheitsrichtlinien
- 3.1 0 Technische Daten und Angaben
- 4.1 0 Motoreinstellung und -abnahme
- 5.1 0 Fehlersuchplan
- 6.1 0 Kraftstofftank und -versorgung
- 6.2 0 Startergruppe
- 6.3 0 Ansaugsystem
- 6.4 0 Gemischaufbereitung
- 6.5 0 Vergaserverstellung
- 6.6 0 Zündanlage
- 6.7 0 Ausschalten und Stillstand des Motors
- 6.8 0 Abgasanlage
- 6.9 0 Motorblock

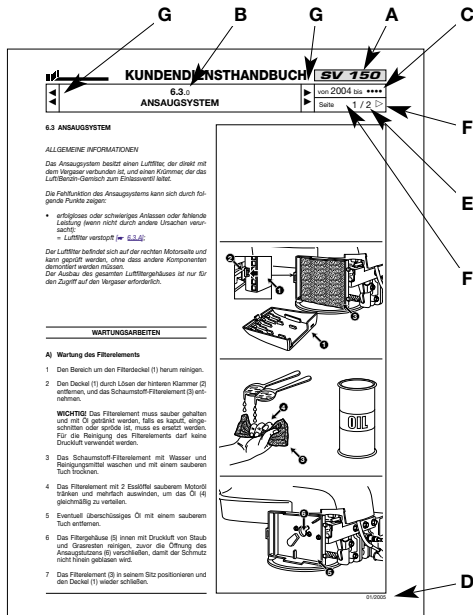


ii.0	von 2004 bis ●●●
<b>EINLEITUNG ZUR VERWENDUNG</b>	Seite 1 / 1

## EINLEITUNG ZUR VERWENDUNG

Dieses Handbuch wurde entwickelt, um die Kundendienstcenter bei der Wartung, Demontage und Reparatur der Motoren SV150 zu unterstützen

Auf jeder Seite des Handbuchs werden folgende Informationen wiedergegeben:



- A)** Motortyp(en) für die die Seite gilt.
- B)** Fortlaufende Seitennummerierung gemäß folgendem System:
  - die beiden ersten, durch einen Punkt getrennte Ziffern geben den Abschnitt und das Kapitel an;
  - die dritte Ziffer zeigt den Änderungsindex an.
- C)** Zeitliche Gültigkeit der Seite, bezogen auf das Baujahr [\[↔ 3.1.A\]](#) oder auf die Seriennummern.
- D)** Veröffentlichungsdatum.
- E)** Seitenzahl und erforderliche Gesamtseitenzahl für die Abhandlung des beschriebenen Themas.
- F)** Vorhandene, vorgehende oder nachfolgende Seiten betreffend des beschriebenen Themas.
- G)** Vorhandene, vorgehende oder nachfolgende Kapitel betreffend des aktuellen Kapitels.

Im Handbuch werden einige Symbole verwendet:

**Weist auf die besondere Sorgfalt bei der Ausführung eines Arbeitsschritts hin, um die Funktion und Sicherheit der Maschine nicht zu gefährden.**

**Weist auf die besondere Sorgfalt bei der Ausführung eines Arbeitsschritts hin, um die Gesundheit der ausführenden Person nicht zu gefährden.**

**Zeigt den Verweis auf einen anderen Arbeitsschritt oder Teil des Handbuchs hin.**

### HINWEIS

Alle Richtungsangaben "rechts", "links", "vordere", "hintere", "obere" und "untere" beziehen sich auf den am Rasenmäher montierten Motor, von der Arbeitsposition des Bedieners aus gesehen.

Die Beschreibung der einfachsten und eindeutigsten Arbeitsschritte für einen fähigen Mechaniker sind absichtlich vernachlässigt worden, um die spezielleren Themen tiefer gehend beschreiben zu können, mit Angabe der wichtigsten Hinweise für eine optimale Ausführung der Arbeiten.

Wir bitten Sie, sich den gesamten Inhalt des Handbuchs anzusehen, damit Sie ein weit reichendes Wissen des jeweiligen Motors erlangen können, unabdingbar für eine rationalen, fehlerfreien und zeitsparenden Eingriff am Motor.

Wir möchten betonen, dass die Probleme im Zusammenhang mit der Verwendung weit reichend in dem Bedienerhandbuch behandelt werden.



1.1.0	von 2004 bis ●●●
<b>RICHTLINIEN UND VORGEHENSWEISEN DES KUNDENDIENSTES</b>	Seite 1 / 1

## 1.1 RICHTLINIEN UND VORGEHENSWEISEN DES KUNDENDIENSTES

### A) Gültigkeit der Garantien

Die Garantie wird entsprechend der vertraglich vereinbarten Zeiten, Modalitäten und Grenzen gegeben.

### B) Eingriffe des Kundendienstes nach Ablauf der Garantie

Bei jedem Eingriff muss der Kundendienst einen Bericht erstellen, der die Seriennummer des Motors [[↔ 3.1.A](#)], summarisch die beanstandeten Störungen, den ausgeführten Eingriff und die eventuell ausgewechselten Ersatzteile zum Inhalt hat. Eine Kopie dieses Berichts muss aufbewahrt und dem Hersteller gemeinsam mit den ausgetauschten Teilen hinsichtlich eventueller Kundenreklamationen zur Verfügung gestellt werden.

### C) Fehlermeldungen

Es wird gewünscht und ist empfehlenswert, dem Hersteller alle Fälle von häufig wiederkehrenden Anomalien mitzuteilen; dies ermöglicht eine genaue Untersuchung des Problems und die Einführung der entsprechenden Korrekturmaßnahmen innerhalb der Produktionsphase. Auf gleiche Weise teilt der Hersteller eventuelle an den produzierten Motoren festgestellte Anomalien mit, zusammen mit den geeigneten Abhilfemaßnahmen.

### D) Ersatzteilbestellungen

Auf den Ersatzteilbestellungen muss unbedingt die Artikelnummer auf Grund der Explosionszeichnung, die dem auf dem Typenschild angegebenen Herstellungsjahr entspricht, angegeben werden [[↔ 3.1.A](#)].



2.1.0	von 2004 bis ●●●
<b>ALLGEMEINE NORMEN UND SICHERHEITSRICHTLINIEN</b>	Seite 1 / 1

## 2.1 ALLGEMEINE NORMEN UND SICHERHEITS- RICHTLINIEN

### A) Grad der Personalausbildung

Alle Wartungs-, Demontage- und Reparaturarbeiten müssen von erfahrenen Mechanikern ausgeführt werden, die alle Sicherheits- und Unfallverhütungsrichtlinien kennen, nachdem sie die in diesem Handbuch angegebenen Vorgehensweise durchgelesen haben.

### B) Anzuwendende Sicherheitsmaßnahmen

Alle Motoren wurden entsprechen der geltenden europäischen Sicherheitsrichtlinien konstruiert.

Um die anfängliche Sicherheitsstufe zu erhalten ist es erforderlich, dass sich das Kundendienstcenter dem entsprechend verhält, und die erforderlichen Kontrollen bei jeder sich bietenden Gelegenheit ausführt. Insbesondere folgende Kontrollen müssen bei jedem Eingriff am Motor (oder an der Maschine an der er montiert ist) ausgeführt werden:

#### 1) Kontrollieren:

- die korrekte Funktion der Sicherheitseinrichtungen;
- dass Gehäuse und Schutzeinrichtungen nicht entfernt wurden;
- dass die Hinweis- und Warnschilder nicht entfernt oder unlesbar gemacht wurden (diese werden als fester Bestandteil der Sicherheitseinrichtungen betrachtet).

#### 2) außerdem müssen folgende Schritte ausgeführt werden:

- die korrekte Funktion der eventuell manipulierten oder entfernten Sicherheitseinrichtungen wieder herstellen;
- unwirksame, beschädigte oder fehlende Gehäuse und Schutzbleche ersetzen;
- sostituire le etichette illeggibili;
- keinerlei Eingriffe oder Modifizierungen an der Maschine oder am Motor zulassen, die zu Änderungen der Leistungsfähigkeit führen und die eine zweckfremde oder abweichende Verwendung ermöglicht, vor der, die geplant und zugelassen wurde;
- den Kunden darauf hinweisen, dass die Nichtbeachtung der oben aufgeführten Punkte automatisch zum Verfall der Garantie und der Ablehnung jeglicher Verantwortung durch den Hersteller führen.

### C) Vorsichtsmaßnahmen während der Arbeiten

Die hier beschriebenen Eingriffe führen grundsätzlich nicht zu besonderen Gefahrensituationen, die von den

üblichen, bei mechanischen Arbeiten abweichen, und sind mit der normalen Aufmerksamkeit und Vorsicht, die bei diesen Arbeiten immer angewendet werden muss, vermeidbar.

Außer der Beachtung der üblichen Unfallverhütungsvorschriften für mechanische Werkstätten gelten folgende Empfehlungen:

- vor allen Eingriffen den Zündkerzenstecker abziehen;
- die Hände mit Arbeitshandschuhen schützen, besonders bei Arbeiten im Bereich der Schneidegruppe;
- sicherstellen, dass der Eingriff kein Austreten oder versehentliches Auslaufen von Benzin verursacht;
- während der Eingriffe an der Kraftstofftank oder Arbeiten mit Benzin nicht rauchen;
- keinen Öl- oder Benzindampf einatmen;
- sofort jegliches ausgelaufene Benzin aufwischen;
- Testläufe des Motors in gut gelüfteter Umgebung oder mit entsprechenden Absauganlagen ausführen.
- kein Öl, Benzin oder andere umweltschädliche Stoffe in der Umwelt entsorgen. Diese Abfälle müssen entsprechend der geltenden Normen entsorgt werden.

### D) Erforderliche Werkzeuge

Alle Arbeiten können mit Werkzeugen ausgeführt werden, die in einer guten Werkstatt des Motorsektors verfügbar sind.

Für manche Eingriffe werden besondere Werkzeuge oder Geräte empfohlen [[↔ 3.1.F](#)].

### E) Aus Sicherheitsgründen verwendete Symbole und Begriffe

Im vorliegenden Handbuch werden einigen Abschnitten Symbole mit folgender Bedeutung vorgestellt:



Arbeitsschritt, der mit besonderer Sorgfalt ausgeführt werden muss, um die Funktion und Sicherheit des Motors bzw. der Maschine auf der er montiert ist, nicht zu gefährden.



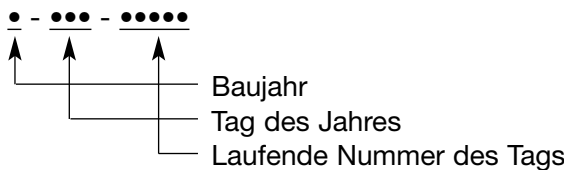
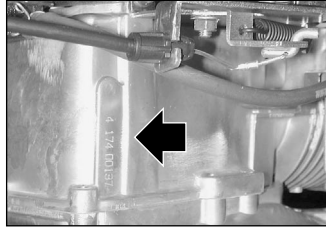
Arbeitsschritt, der mit besonderer Sorgfalt ausgeführt werden muss, um die Gesundheit der ausführenden Person nicht zu gefährden.

Der Hinweis "ACHTUNG" weist auf die Gefahr der Verletzung bei sich selbst oder bei anderen im Falle der Nichtbeachtung hin.



## A) Kennzeichnung

Jeder Motor ist mit einer Seriennummer gekennzeichnet, die auf der rechten Seite des Motorblocks eingestanzt ist. Diese Nummer besteht aus 9 Ziffern, und erlaubt folgende Rückschlüsse:



Die Seriennummer muss auf jedem Blatt des Eingriffs wiedergegeben werden, bei Garantiefällen ist dies für die korrekte Identifizierung und die Bestellung der Ersatzteile unbedingt erforderlich.

## B) Technische Daten

Hubraum .....	149 cc
Bohrung .....	65 mm
Hub .....	45 mm
Minimaldrehzahl (SLOW) .....	2200-2500 1/min
Höchst-drehzahl (FAST) .....	2800-3000 1/min
Haltefähigkeit der Kraftstofftank .....	0,8 Liter
Ölwanneninhalt .....	0,6 Liter

## C) Einstellungen

Elektrodenabstand der Zündkerze .....	0,6-0,8 mm
Luftspalt Zündspule .....	0,25-0,40 mm

## D) Zusammenfassung Anzugsmomente

Die erste Ziffer gibt die Maßnahme an, in der der Eingriff beschrieben wird, während die Ziffer innerhalb der Klammern der Verweis innerhalb der Maßnahme ist.

6.1 Befestigungsmuttern Auswurfkanal (2) .....	4-7 Nm
6.2 Befestigungsschraube Starter (6) .....	4-6 Nm
6.3 Befestigungsschraube Reglerhalter (7) .....	6-8 Nm
6.3 Befestigungsschrauben Vergaser (8) .....	6-8 Nm
6.5 Befestigungsschrauben Zylinderkopf (34) .....	20-25 Nm
6.6 Anzugsmoment Zündkerze (1) .....	16-18 Nm
6.8 Befestigungsmuttern Schalldämpfer (3) .....	6-8 Nm
6.9 Befestigungsschrauben Zylinderkopf (4) (6) .....	20-25 Nm
6.9 Ölablassschraube (12) .....	18-22 Nm
6.9 Befestigungsschrauben Motor (23) .....	20-28 Nm

## E) Verbrauchsmaterialien

Benzin .....	bleifrei, mindestens 90 Oktan
Motoröl - von 5 bis 35 ° C .....	SAE 30
von -15 bis +5 °C .....	5W30 - 10W30
von -25 bis + 35°C .....	Synthetik 5W30 - 10W30
Zündkerze .....	GL4RC Torch oder gleichwertig
Starterseil .....	Ø 4,5x2400 mm

## F) Spezialwerkzeuge

Die Ziffer gibt die Maßnahme an, in der der Eingriff beschrieben wird.

Drehzahlmesser .....	6.4 - 6.5
Tester für Zündfunkenprüfung .....	6.6
Multimeter .....	6.7

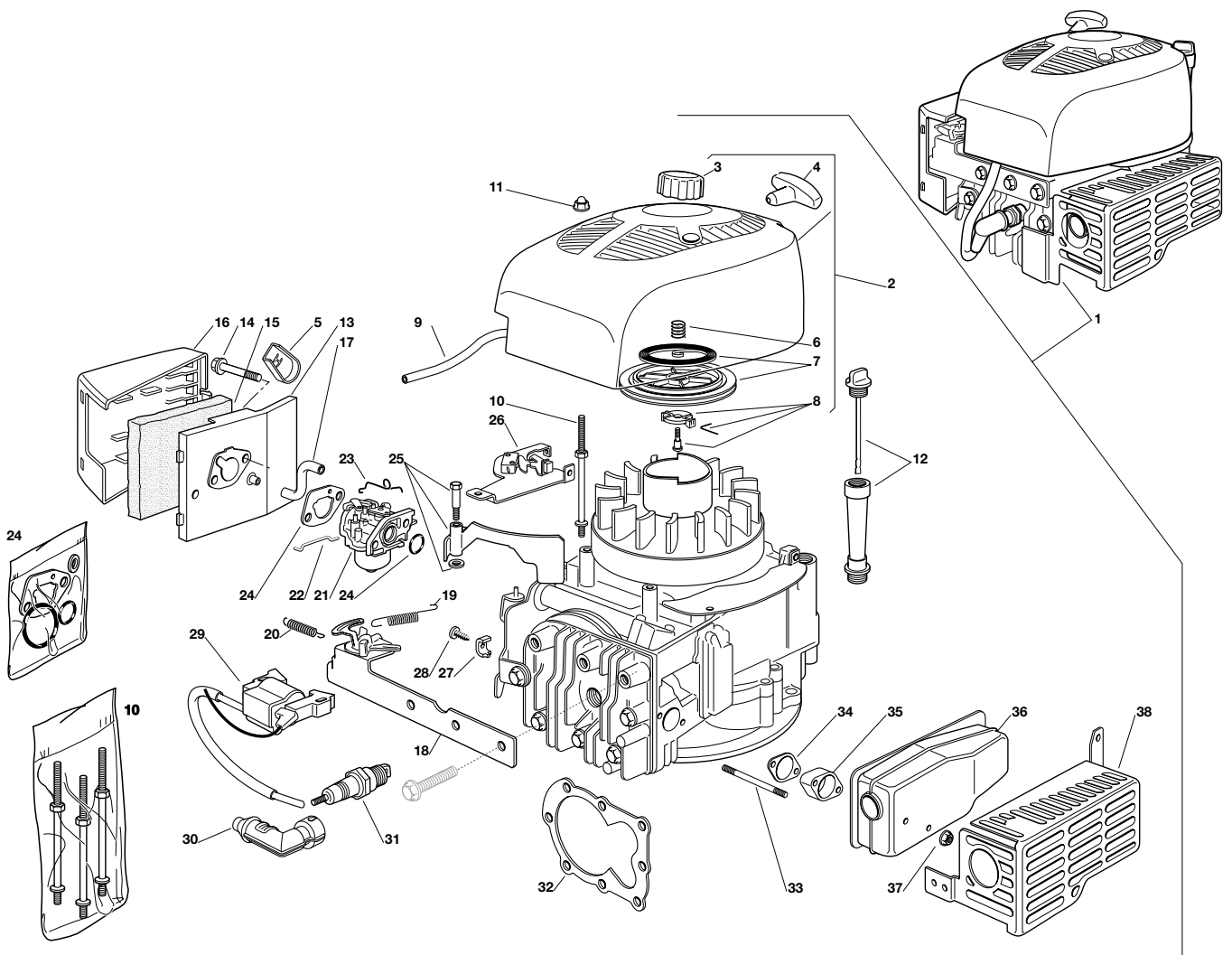


## G) Verfügbare Ersatzteile

Die nachfolgende Liste gibt die zur Verfügung stehenden Ersatzteile an, hier sind die in Handel erhältlichen Teile, sowie jene Teile nicht aufgeführt, deren Austausch zu übermäßig teuren Demontage- und Montagearbeiten erfordern würde.

Für die Bestellung der Ersatzteile müssen die Codes angegeben werden, die in der Explosionszeichnung des jeweiligen Baujahrs aufgeführt werden.

- |    |   |    |                              |
|----|---|----|------------------------------|
| 1  | Motor Sumec SV 150 komplett                   | 14 | Schraube                     |
| 2  | Baugruppe Auswurfkanal Starter/Kraftstofftank | 15 | Filterelement                |
| 3  | Kraftstofftankdeckel                          | 16 | Luftfilterdeckel             |
| 4  | Startergriff                                  | 17 | Entlüftungsrohr              |
| 5  | Ableitblech                                   | 18 | Halter Reglereinheit         |
| 6  | Starterfeder                                  | 19 | Reglerfeder                  |
| 7  | Startergruppe                                 | 20 | Feder                        |
| 8  | Kit Starterclips                              | 21 | Vergaser                     |
| 9  | Kraftstoffleitung                             | 22 | Reglergestänge               |
| 10 | Kit Stiftschrauben Auswurfkanalbefestigung    | 23 | Vergasergestänge             |
| 11 | Mutter  | 24 | Kit Vergaserdichtungen       |
| 12 | Baugruppe Ölpegelleitung                      | 25 | Kit Reglerflügel             |
| 13 | Luftfilterbasis                               | 26 | Bremse                       |
|    |   | 27 | Kabelhalter                  |
|    |   | 28 | Schraube                     |
|    |   | 29 | Zündspule                    |
|    |   | 30 | Zündkerzenstecker            |
|    |   | 31 | Zündkerze                    |
|    |   | 32 | Zylinderkopfdichtung         |
|    |   | 33 | Stiftschraube                |
|    |   | 34 | Schalldämpferdichtung        |
|    |   | 35 | Abstandshalter Schalldämpfer |
|    |   | 36 | Schalldämpfer                |
|    |   | 37 | Mutter                       |
|    |   | 38 | Schalldämpferschutz          |





4.1.0	von 2004 bis ●●●
<b>MOTOREINSTELLUNG UND -ABNAHME</b>	Seite 1 / 1

## 4.1 MOTOREINSTELLUNG UND -ABNAHME

### A) Eingriffskriterien

Die Bedienungsanleitung sieht eine Reihe von kundenseitigen Maßnahmen vor, um eine Mindestwartung zu gewährleisten. Für die Arbeiten, die nicht immer vom Kunden ausgeführt werden können, muss es das Kundendienstcenter übernehmen, den Motor in perfektem Zustand zu halten, indem zwei verschiedene Vorgehensweisen verfolgt werden:

- Ausführen einer Motoreinstellung bei jeder sich bietenden Gelegenheit.
- Anbieten eines regelmäßigen Wartungsprogramms an den Kunden, das in festgelegten Abständen ausgeführt werden muss (z.B. am Ende der Saison oder vor einer längeren Außerbetriebnahme).

### B) Programm zur Motoreinstellung

Bei einer allgemeinen Anfrage zur Motoreinstellung oder bei jeder Gelegenheit von Arbeiten am Rasenmäher sollte das Kundendienstcenter eine Reihe von Arbeiten ausführen, um den Wirkungsgrad des Motors zu gewährleisten.

Ein Eingriff zur Motoreinstellung muss folgende Punkte beinhalten:

- äußeres Abblasen mit Druckluft, Reinigung des Zylinderkopfes, des Motorblocks und des Schalldämpfers von Gras- und Schlammresten;
- Ölstandskontrolle, Nachfüllen und Wechsel falls erforderlich;
- Sichtkontrolle des Starterseils und Überprüfung der Funktionsfähigkeit;
- Reinigung und Ölung des Luftfilters [\[↪ 6.3\]](#);
- Entleeren und Reinigung der Kraftstofftank und Überprüfung der Entlüftung [\[↪ 6.1\]](#);
- Einstellung der Minimal- und Höchstdrehzahl [\[↪ 6.4 und 6.5\]](#);
- Sichtkontrolle der Zündkerze und des Zündkerzenkabels; Überprüfung des Elektrodenabstands [\[↪ 6.6\]](#);
- Nachziehen der Befestigungsschrauben [\[↪ 6.9\]](#);
- Funktionsabnahme [\[↪ Punkt "C"\]](#).

Falls die Kontrollen und Einstellungen nicht zu einem zufrieden stellenden Resultat führen, siehe Kapitel 5, um schnell die Fehlerursachen und die anzuwendenden Abhilfemaßnahmen zu finden.

### C) Funktionsabnahme

Am Ende jedes Eingriffs muss eine Funktionsabnahme ausgeführt werden, um die Wirksamkeit der ausgeführten Arbeiten zu überprüfen. Die Abnahme muss unter Beachtung der Sicherheitsrichtlinien für den Rasenmäher erfolgen, an dem der Motor montiert ist.

Die Phasen, bei denen die Funktionsabnahme ausgeführt wird, werden nachfolgend angegeben.

#### 1. Betankung und Überprüfung der Förderanlage.

Nach der Betankung mit frischem Benzin die Dichtigkeit der Kraftstofftank, des Deckels und der Verbindungsleitung zum Vergaser prüfen.

#### 2. Kaltstarttest.

Mit dem Drehzahlregler in Stellung "CHOKE" einige Starts ausführen, um sicherzustellen, dass diese korrekt erfolgen.

#### 3. Motordrehzahl kontrollieren.

Bei ausreichend warmen Motor die Betriebsdrehzahlen des Motors mit Drehzahlregler in Stellung „SLOW“ und „FAST“ prüfen, die Werte müssen mit den Angaben unter [\[↪ 3.1.B\]](#) übereinstimmen.

#### 4. Warmstarttest.

Bei warmen Motor, mit dem Drehzahlregler in Stellung "SLOW" einige Starts ausführen, um sicherzustellen, dass diese korrekt erfolgen.

#### 5. Ausschalttest und Motorbremse.

Beim Loslassen des Bremshebels des Rasenmähers muss das Ausschalten des Motors sofort und ohne Verzögerung erfolgen, die Drehung muss innerhalb von 3 Sekunden zum Stillstand kommen.

Wenn jede dieser Arbeiten positiv abgeschlossen wird, kann davon ausgegangen werden, dass der Motor die geforderten Leistungen erfüllt, und er kann wieder an den Kunden übergeben werden.





5.1.0 <b>FEHLERSUCHPLAN</b>	von 2004 bis ●●●
	Seite 1 / 5 ▷

### A) Der Motor springt nicht an

Mögliche Ursache	Bemerkung	Abhilfe
------------------	-----------	---------

#### Probleme an der Maschine

Das Seil der Motorbremse ist defekt oder nicht fixiert	Die Seilsteuerung betätigt nicht den Masseschalter der Zündspule.	Das Seil einstellen bzw. ersetzen [↩ <a href="#">6.7.A</a> ]
--	---	--

#### Elektroprobleme

Der Mikroschalter ist defekt	Wenn der Mikroschalter ist gedrückter Stellung hängen bleibt, wird die Masseverbindung der Zündspule nicht unterbrochen.	Der Mikroschalter ersetzen [↩ <a href="#">6.7.B</a> ]
------------------------------	--	---

Der Strom erreicht nicht die Zündkerze	Die Zündkerze ist schlecht verbunden, defekt oder der Elektrodenabstand ist zu groß	Die Zündkerze und die Funktion des Zündsystems mit der Funkenprüfung kontrollieren [↩ <a href="#">6.6.A</a> ]
	Die Zündspule ist defekt und liefert keinen Strom, oder der Luftspalt ist zu groß.	

#### Probleme am Motorblock

Verkrustungen im Verbrennungsraum	Die Verkrustungen im Verbrennungsraum nehmen das frische Gemisch auf, wodurch der Startvorgang schwierig wird, und können das Schließen der Ventile verhindern.	Den Zylinderkopf demontieren und die Verkrustungen entfernen [↩ <a href="#">6.9.A</a> ]
-----------------------------------	---	---

Schlechte Kompression	Die Schrauben des Zylinderkopfes können sich lösen, und ein Verbrennen der Dichtung verursachen.	Den Zylinderkopf demontieren und die Dichtung ersetzen [↩ <a href="#">6.9.A</a> ]
	Die Kolbenringe können durch das Eintreten von Staub aufgrund eines stark verschmutzten oder ungeölte Luftfilters, oder aufgrund von Überhitzung wegen Ölmangel verschleifen.	Den Motor ersetzen [↩ <a href="#">6.9.C</a> ]

### B) Der Motor startet nicht oder schlägt zurück

Mögliche Ursache	Bemerkung	Abhilfe
------------------	-----------	---------

#### Probleme an der Maschine

Das Messer des Rasenmähers ist locker	Das lockere Messer annulliert die Wirkung des Schwungrads und das Anlassen kann durch das Zurückschlagen schwierig werden.	Den Anzug der Nabe und des Messers des Rasenmähers prüfen
---------------------------------------	--	---

#### Ansaugprobleme

Luftfilter verstopft	Der verstopfte Filter verursacht ein fetteres Gemisch und der Motor neigt dazu abzusaufen.	Den Luftfilter prüfen und reinigen [↩ <a href="#">6.3.A</a> ]
----------------------	--	---



5.1.0 <b>FEHLERSUCHPLAN</b>	von 2004 bis ●●●● Seite ◀ 2 / 5 ▶
--------------------------------	--------------------------------------

## Probleme der Gemischaufbereitung

Vergaser verschmutzt	Wenn der Strom und die internen Leitungen des Vergasers verstopft sind, wird der Benzinfluss verringert und der Motor läuft nicht mehr richtig.	Den Vergaser prüfen und reinigen [6.4.A] <a href="#">[↔ 6.4.A]</a>
Schlechte Abdichtung des Schwimmemadelventils	Wenn das Schwimmemadelventil nicht schließt, kann das überschüssige Benzin im Schwimmergehäuse über den Ansaugkrümmer in den Verbrennungsraum fließen. Dies kann dazu führen, dass der Motor absäuft, und kann auch gefährlich sein, da das Benzin über die Kolbenringe in die Ölwanne laufen kann. Das mit Benzin verdünnte Öl verliert seine Schmiereigenschaften und der Motor verschleißt vorzeitig.	Das Schwimmemadelventil und den Sitz reinigen <a href="#">[↔ 6.4.A]</a> oder den Vergaser ersetzen <a href="#">[↔ 6.4.B]</a>
Starterklappe (Choke) blockiert	Die Kaltstart-Starterklappe (Choke) kann sich aufgrund eines zu fetten Gemischs in geschlossener Stellung blockieren.	Den Vergaser <a href="#">[↔ 6.4.A]</a> und die Starterklappe prüfen und reinigen

### C) Das Anlassen ist schwierig und erfordert großen Kraftaufwand am Starterseil

Mögliche Ursache	Bemerkung	Abhilfe
------------------	-----------	---------

## Probleme an der Maschine

Das Antriebsseil des Rasenmähers (falls vorhanden), ist verbogen, blockiert oder schlecht eingestellt	Das Anlassen des Motors muss vollständig mit getrenntem Abtrieb des Rasenmähers erfolgen; eine falsche Einstellung des Seils kann einen anormalen Widerstand verursachen, der einen größeren Kraftaufwand beim Anlassen erforderlich macht.	Das Antriebsseil des Rasenmähers überprüfen bzw. einstellen
---	---	---

## Probleme verursacht durch den Motor

Öl im Zylinderkopf	Falls der Motor mit nach unten zeigender Zündkerze positioniert wurde, kann es sein, dass Öl über die Kolbenringe in den Zylinderkopf geströmt ist. Dies führt zu einer überhöhten Kompression zusammen mit einer verringerten Gemischmenge im Verbrennungsraum.	Den Zylinderkopf demontieren und reinigen <a href="#">[↔ 6.9.A]</a>
--------------------	--	---

### D) Der Motor lässt sich starten, stirbt aber ab

Mögliche Ursache	Bemerkung	Abhilfe
------------------	-----------	---------

## Probleme bei der Kraftstoffversorgung

Die Entlüftung der Kraftstofftankdeckel ist verstopft	Die fehlende Entlüftung der Kraftstofftank verhindert den korrekten Kraftstofffluss in das Schwimmer-	Den Deckel reinigen bzw. ersetzen <a href="#">[↔ 6.1.C]</a>
---	---	---



5.1.0 <b>FEHLERSUCHPLAN</b>	von 2004 bis ●●●● Seite ◀ 3 / 5 ▶
--------------------------------	--------------------------------------

gehäuse des Vergasers; nachdem der Kraftstoff im Schwimmergehäuse verbraucht ist geht der Motor aus. Nach einigen Minuten füllt sich das Schwimmergehäuse wieder und der Motor kann gelassen werden, wobei er nach kurzer Zeit wieder aus geht.

Kraftstofffilter verstopft

Innerhalb der Kraftstofftank befindet sich ein Filter, bestehend aus einem Metallgitter, der aufgrund von Schmutz oder einer Patina wegen altem Benzin verstopfen kann.

Die Kraftstofftank entleeren und reinigen [[↔ 6.1.B](#)]

### Startprobleme

Fehlender oder ungenügender Strom an der Zündkerze

Instabile Verbindungen der Elektrokabel oder Fehlfunktionen der Komponenten können eine unregelmäßige Funktion verursachen.

Die Zündkerze und die Funktion des Zündsystems mit der Funkenprüfung kontrollieren [[↔ 6.6.A](#)]

### E) Schlechter Wirkungsgrad des Motors (keine Leistung)

Mögliche Ursache	Bemerkung	Abhilfe
------------------	-----------	---------

#### Probleme an der Maschine

Der Seilzug des Drehzahlreglers ist nicht korrekt eingestellt

Die Stellung "FAST" des Drehzahlreglers entspricht eventuell nicht der Stellung "FAST" des Vergasers, wodurch der Gemischfluss und damit die abgegebene Leistung vermindert wird..

Den Bowdenzug zur Drehzahlregelung prüfen bzw. einstellen [[↔ 6.5.A](#)]

#### Probleme der Gemischaufbereitung

Vergaser verschmutzt

Wenn der Strom und die internen Kanäle des Vergasers verstopft sind, wird der Benzinfluss verringert und der Wirkungsgrad des Motors verringert sich.

Den Vergaser prüfen und reinigen [[↔ 6.4.A](#)]

Fehlfunktion des Reglers oder Probleme am Gestänge

Der Flügel des Pneumatikreglers ist defekt oder lässt sich nicht vollständig frei bewegen, wirkt nicht korrekt auf den Vergaser.

Das gesamte Regelsystem prüfen [[↔ 6.5](#)]

Das Gestänge des Pneumatikreglers ist verbogen oder verformt oder lässt sich nicht vollständig frei bewegen, ermöglicht es dem Regler nicht, die Endstellung zu erreichen.

Schlechte Kompression

Die Kolbenringe können durch das Eintreten von Staub oder durch Überhitzung wegen Öl-mangel verschleifen.

Den Motor ersetzen [[↔ 6.9.C](#)]

Die Schrauben des Zylinderkopfes können sich lösen, und ein Verbrennen der Dichtung verursachen.

Den Zylinderkopf demontieren und die Dichtung ersetzen [[↔ 6.9.A](#)]



5.1.0 <b>FEHLERSUCHPLAN</b>	von 2004 bis ●●● Seite ◀ 4 / 5 ▶
--------------------------------	-------------------------------------

## Probleme durch die Umgebung

Der Motor wird in einer großen Höhe über dem Meeresspiegel verwendet

Die Luftverdünnung in Bergen verursacht eine Leistungsminderung von 10-12% je 1.000 m Höhenmeter..

Dem Kunden empfehlen die Belastung der Maschine an die verfügbare, verminderte Leistung anzupassen

## F) Der Motor besitzt eine ungleichmäßige Funktion

Mögliche Ursache	Bemerkung	Abhilfe
------------------	-----------	---------

### Probleme der Gemischaufbereitung

Falschluff im Vergaser

Die Falschluff über die Dichtungen können Funktionsstörungen und Probleme beim Halten der Mindestdrehzahl (2.200 – 2.500 1/min) verursachen.

Die Vergaserdichtungen ersetzen [[↗ 6.4.A](#)]

Fehlfunktion des Reglers oder Probleme am Gestänge

Der Flügel des Pneumatikreglers ist defekt oder lässt sich nicht vollständig frei bewegen, wirkt nicht korrekt auf den Vergaser.

Das gesamte Regelsystem prüfen [[↗ 6.5](#)]

Das Gestänge des Pneumatikreglers ist verbogen oder verformt oder lässt sich nicht vollständig frei bewegen, ermöglicht es dem Regler nicht, die Endstellung zu erreichen.

### Startprobleme

Falsche Einstellung des Luftspalts der Zündspule

Die Einstellung des Luftspalts zwischen Schwungrad und Zündspule muss zwischen 0,25 – 0,40 mm betragen.

Den Luftspalt [[↗ 6.6.B](#)] einstellen, falls das Problem weiterhin besteht, die Zündspule ersetzen [[↗ 6.6.C](#)]

## G) Der Motor überdreht

Mögliche Ursache	Bemerkung	Abhilfe
------------------	-----------	---------

### Probleme der Gemischaufbereitung

Regler blockiert

Übermäßiger Schmutz oder der Bruch einer Feder können die Bewegungen des Reglers blockieren, oder die Rückstellung verhindern

Regler einstellen [[↗ 6.5.B](#)]

## H) Der Motor lässt sich nicht ausschalten

Mögliche Ursache	Bemerkung	Abhilfe
------------------	-----------	---------

### Probleme an der Maschine

Das Seil der Motorbremse ist verbogen oder klemmt

Beim Loslassen des Hebels wird der Mikroschalter der Masse nicht gedrückt.

Das Seil prüfen bzw. einstellen [[↗ 6.7.A](#)]



5.1.0 <b>FEHLERSUCHPLAN</b>	von 2004 bis ●●●● Seite ◀ 5 / 5
--------------------------------	------------------------------------

### Elektroprobleme

Das Massekabel ist gelöst oder defekt

Das defekte oder gelöste Massekabel verhindert, dass der Mikroschalter den Masseschluss des Stromkreises herstellt

Die Masseverbindung prüfen  
[↩ 6.7.B](#)

### J) Der Motor vibriert

Mögliche Ursache	Bemerkung	Abhilfe
------------------	-----------	---------

### Probleme an der Maschine

Messer nicht gewuchtet

Das nicht gewuchtete oder lockere Messer führt zu Vibrationen und einem vorzeitigen Verschleiß aller inneren Motorteile.

Das Messer demontieren und wuchten, und die Schrauben auf die vorgegebenen Werte anziehen

Motorhalter gelöst

Ein Motor mit lockeren Halterungen kann für den Bediener gefährlich sein, und Brüche von inneren Teilen verursachen.

Die Befestigungsschrauben auf die vorgegebenen Werte [↩ 6.9.C](#) anziehen

### K) Der Motor bleibt nicht innerhalb von 3 Sekunden nach dem Ausschalten stehen

Mögliche Ursache	Bemerkung	Abhilfe
------------------	-----------	---------

### Probleme am Ausschaltssystem

Reibbelag defekt oder fehlt

Normalerweise genügt die Stärke des Reibbelags, um eine gute Bremswirkung für die gesamte Lebensdauer des Motors zu gewährleisten. Falls sich dieser vom Hebel löst, muss rechtzeitig eingegriffen werden, um zu verhindern, dass das Metall beim Schleifen am Schwungrad gefährliche Funken verursacht.

Die Motor-Ausschaltgruppe ersetzen [↩ 6.7.D](#)



### 6.1 KRAFTSTOFFTANK UND -VERSORGUNG

#### ALLGEMEINE INFORMATIONEN

Die Förderanlage besteht aus der Kraftstofftank (in das obere Auswurfkanal integriert), über eine Leitung mit dem Vergaser verbunden; einem Siebfilter am Boden der Kraftstofftank, der verhindert, dass die Ablagerungen und Unreinheiten den Vergaser erreichen.

Die Versorgung des Schwimmergehäuses erfolgt mit Hilfe der Schwerkraft; das beim Betrieb aus der Kraftstofftank entnommene Benzin wird durch eine Entlüftung in der Kraftstofftankdeckel kompensiert.

Die Fehlfunktion der Kraftstoffförderung kann sich durch folgende Punkte zeigen:

- erfolgloses oder schwieriges Anlassen oder fehlende Leistung (wenn nicht durch andere Ursachen verursacht):
  - = Benzinfilter verschmutzt [[↔ 6.1.B](#)];
  - = Benzinleitung verstopft;
  - = Entlüftung wirkungslos [[↔ 6.1.C](#)].

#### WARTUNGSARBEITEN

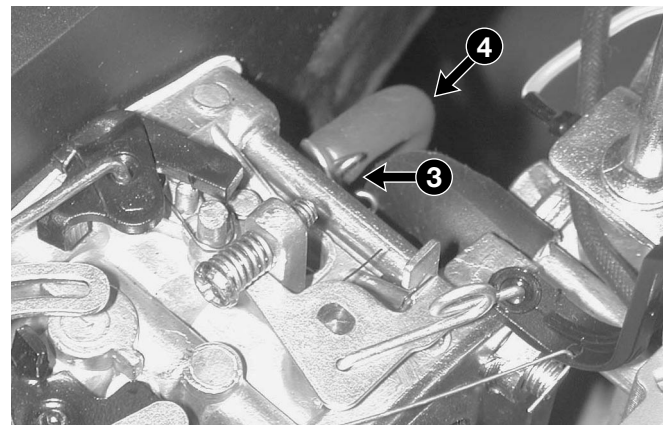
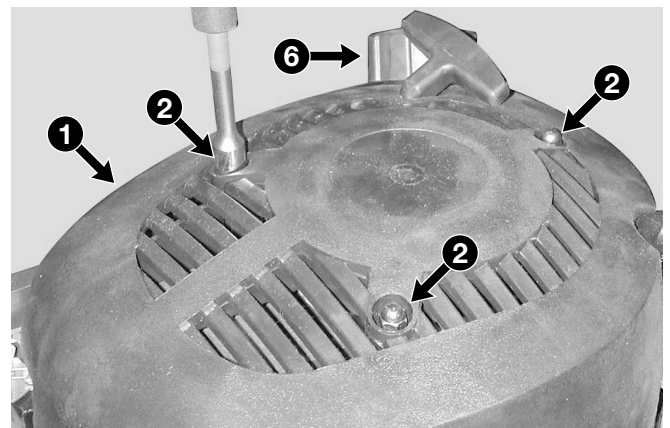
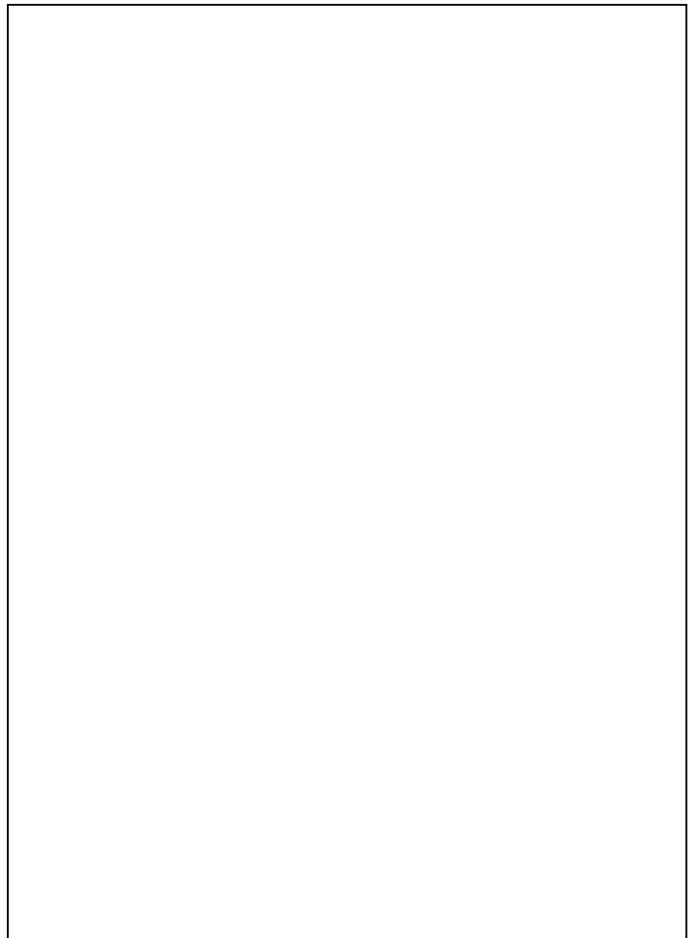


**ACHTUNG!** Alle Arbeiten an der Kraftstofftank und an der Förderanlage müssen unter sicheren Bedingungen für den Ausführenden erfolgen; daher:

- nicht rauchen;
- immer die Kraftstofftank entleeren;
- diesen Arbeitsschritt in gelüfteter Umgebung ausführen, fern von offenen Flammen und ungeschützten Wärmequellen;
- das Benzin in einem geeigneten Behälter mit Deckel auffangen; hierzu einen Trichter verwenden, und verhindern, dass Benzin auf die Werkbank laufen kann;
- sofort jegliches ausgelaufene Benzin aufwischen;
- vor dem erneuten Einfüllen von Benzin prüfen, dass die Kraftstoffleitungen angeschlossen wurden.

#### A) Entleeren und Ausbauen der Kraftstofftank

- 1 Das mit 3 Muttern (2) befestigte Auswurfkanal (1) entfernen.
- 2 Die Schelle (3) des Benzinschlauchs (4) vergaserseitig entfernen, und das gesamte Benzin der Kraftstofftank in einem geeigneten Behälter auffangen.
- 3 Bei der Montage obige Arbeitsschritte in umgekehrter





6.1.0	von 2004 bis ●●●
<b>KRAFTSTOFFTANK UND -VERSORGUNG</b>	Seite ◀ 2 / 2

Reihenfolge ausführen.



**ACHTUNG!** Die Fehlerfreiheit und Dichtigkeit des Benzinschlauchs (4) vor dem Einfüllen von neuem Benzin prüfen.

## B) Reinigung der Kraftstofftank

- 11 Das mit 3 Muttern (2) befestigte Auswurfkanal (1) entfernen.
- 12 Die Schelle (5) vergaserseitig entfernen, den Benzinschlauch (4) trennen, und das gesamte Benzin der Kraftstofftank in einem geeigneten Behälter auffangen.
- 13 Die Kraftstofftankdeckel (6) entfernen, und Druckluft über das Röhrchen (7) einblasen, um die Ablagerungen des inneren Siebfilters zu entfernen.
- 14 Die Öffnung des Röhrchens (7) geschlossen halten, ca. 100 cl sauberes Benzin einfüllen und kraftvoll schütteln um das Innere der Kraftstofftank zu reinigen.
- 15 Die Kraftstofftank entleeren, und das zur Reinigung verwendete Benzin entsprechend der geltenden Normen entsorgen.
- 16 Das Auswurfkanal wieder montieren



**ACHTUNG!** Die Fehlerfreiheit und Dichtigkeit des Benzinschlauchs (4) vor dem Einfüllen von neuem Benzin prüfen.

## C) Die Sauberkeit der Entlüftung prüfen

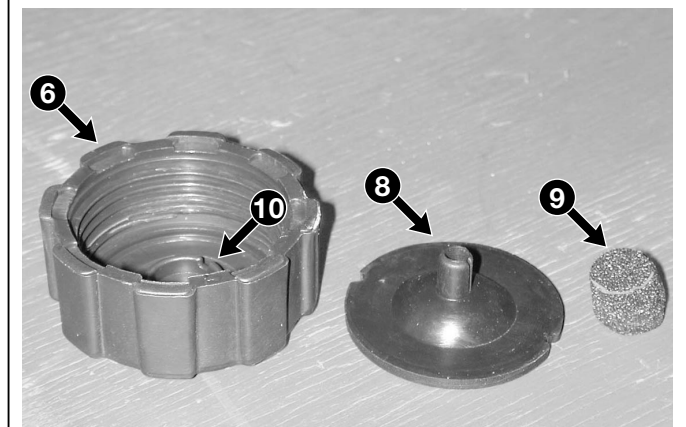
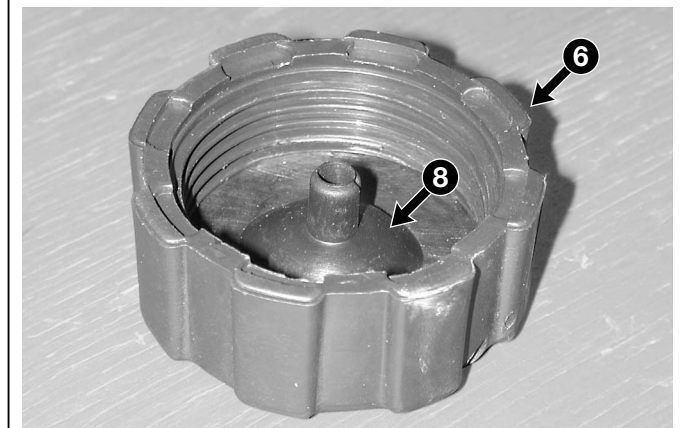
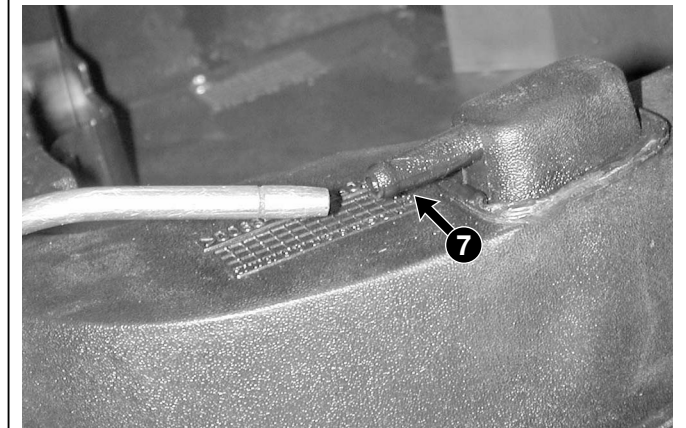
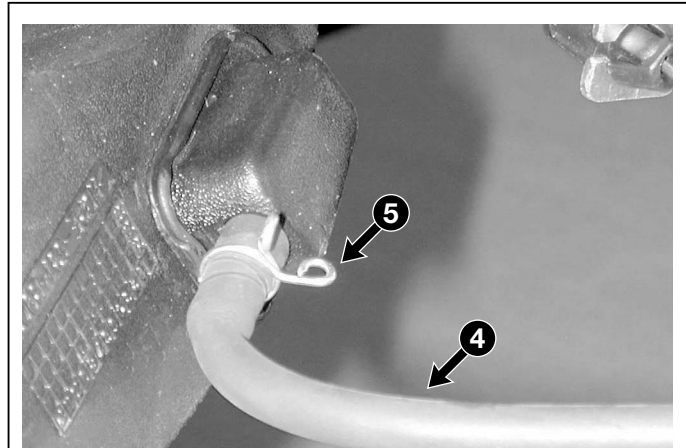
- 21 Den Deckel (6) entfernen, die Dichtung (8) und den Schwamm (9) entnehmen.
- 22 Prüfen, dass:
  - die Dichtung (8) vollständig und ohne Risse oder Einschnitte ist;
  - die Durchgangsbohrungen (10) innerhalb des Deckels nicht verstopft sind;
  - der Schwamm (9) nicht gequetscht oder kaputt ist.

### HINWEIS

Falls die Dichtung oder der Schwamm defekt sind, muss immer der gesamte Deckel ersetzt werden.

### Anzugsmomente

- 2 Befestigungsmuttern Auswurfkanal ..... 4-7 Nm





### 6.2 STARTERGRUPPE

#### ALLGEMEINE INFORMATIONEN

Die Startergruppe ist in das obere Auswurfkanal (das auch die Kraftstofftank umfasst) integriert, und besteht aus einem Seil, das um eine Riemenscheibe gewickelt ist.

Die Übertragung der Bewegung der Riemenscheibe auf das Magnetschwungrad (und damit auf die Motorwelle) erfolgt über ein Nasenpaar; der Rücklauf der Riemenscheibe und das Aufwickeln des Seils geschieht durch eine Spiralfeder.

Außer dem Reißen des Seils können sich folgende Fehlfunktionen der Startergruppe einstellen:

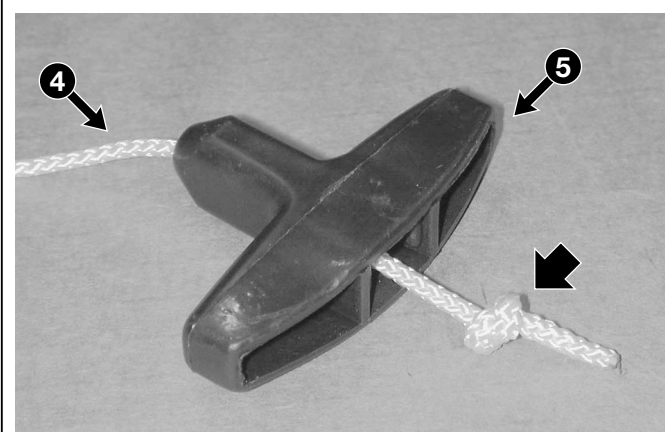
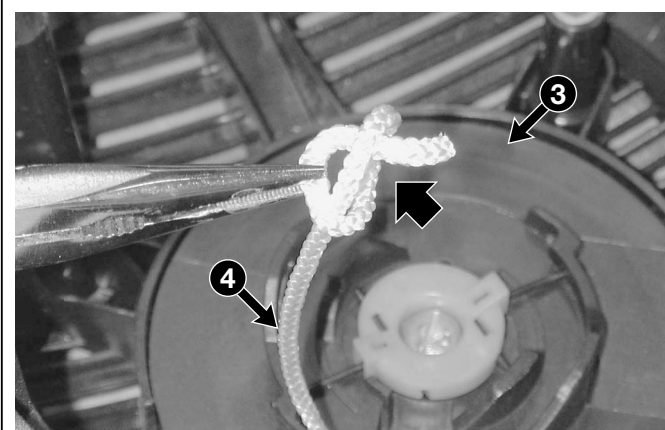
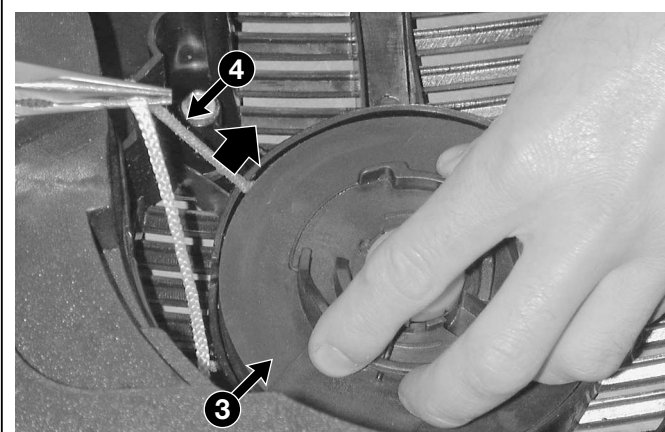
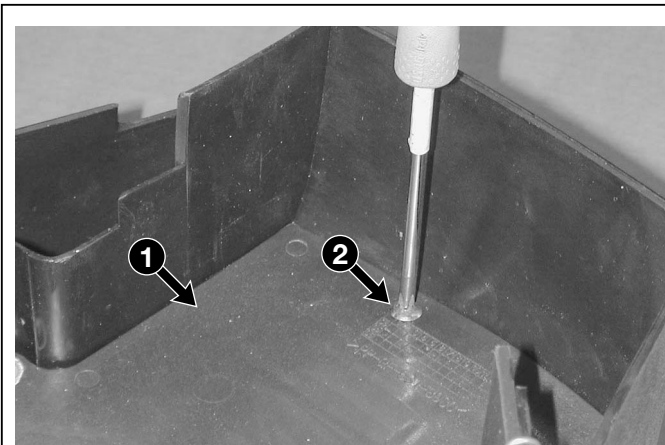
- erfolgloses Anlassen nach dem Einrasten (wenn nicht durch andere Ursachen verursacht):  
= Seil zu kurz, überträgt nicht die erforderliche Drehzahl auf den Motor [[6.2.A](#)].
- fehlendes Einrasten der Riemenscheibe an der Magnet-Schwungscheibe, kann durch ein kraftfreies Abwickeln des Seils festgestellt werden:  
= Verformung oder Bruch der Nasen [[6.2.B](#)].
- unzuverlässiger oder fehlender Rücklauf des Seils:  
= Bruch der Feder [[6.2.C](#)].

In allen Fällen muss das Auswurfkanal entfernt werden, um die erforderlichen Kontrollen oder Reparaturen ausführen zu können.

#### WARTUNGSARBEITEN

##### A) Ersetzen des Seils

- 1 Das Auswurfkanal mit Kraftstofftank entfernen [[6.1.A](#)].
- 2 Die innere, mit der Schraube (2) befestigte Abdeckung (1) entfernen.
- 3 Die Riemenscheibe (3) festhalten, und das gesamte Seil (4) langsam (in Uhrzeigersinn) abwickeln, um die Rücklauffeder zu entspannen. Bei gerissenem Seil ist die Feder bereits entspannt, und es muss nur das Seil abgewickelt werden.
- 4 Den Endknoten des Seils lösen oder abschneiden, und das an der Riemenscheibe verbliebene Endstück entfernen.
- 5 Ein Seilstück (4) (Ø 4,5 mm und Länge 2,40 m) zuschneiden, ein Ende in die Bohrung der Riemenscheibe (3) einführen und einen Knoten machen, damit es nicht mehr herausrutschen kann.







- 6 Das andere Ende des Seils in die Bohrung des Auswurfkanals einführen, und am Handgriff (5) mit einem Knoten fixieren.
- 7 Die Riemenscheibe (3) und das Seil (4) ca. 5 ganze Umdrehungen gegen den Uhrzeigersinn drehen, um die Feder vorzuspannen; dann vorsichtig die Riemenscheibe loslassen, damit sich das Seil vollständig auf der Riemenscheibe aufwickeln kann.
- 8 Prüfen, dass sich die Riemenscheibe (3) frei drehen lässt.
- 9 Prüfen, dass die Riemenscheibe (3) sich nach dem vollständigen Ausziehen der gesamten Seillänge noch für 2 – 3 Umdrehungen drehen kann, bevor die Feder vollständig komprimiert ist.
- 10 Die innere Abdeckung (1) wieder montieren.
- 11 Das Auswurfkanal wieder montieren [[6.1.A](#)].

### B) Austausch der Nasen

- 21 Das Auswurfkanal mit Kraftstofftank entfernen [[6.1.A](#)].
- 22 Die Zentralmutter (6) lösen, die Buchse (7) und die Nasen (8) demontieren, dabei beachten, dass die Riemenscheibe (3) nicht von ihrem Sitz abgezogen wird.

#### HINWEIS

Die Schraube (6) besitzt ein Linksgewinde, und muss daher im **Uhrzeigersinn ausgedreht werden**.

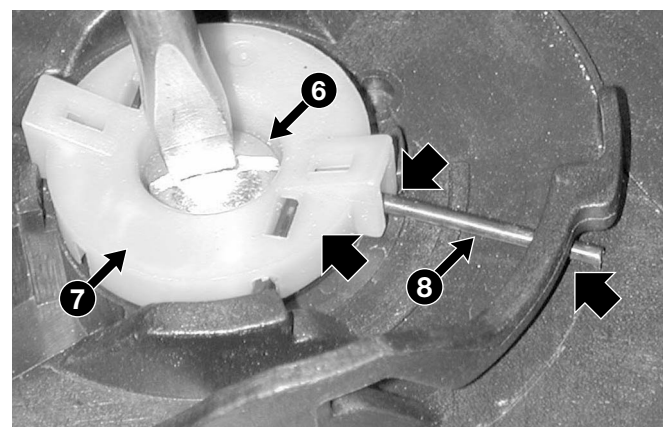
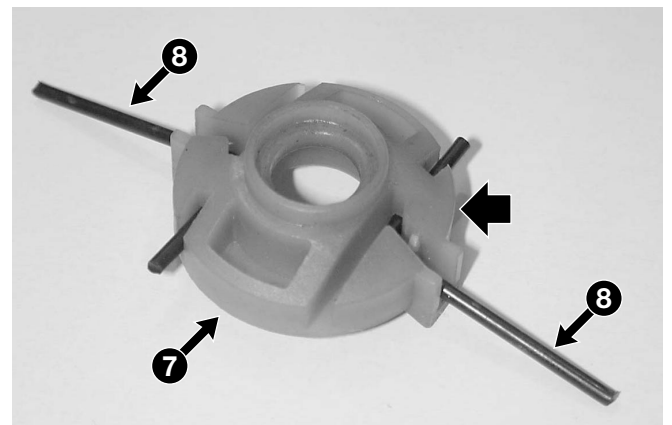
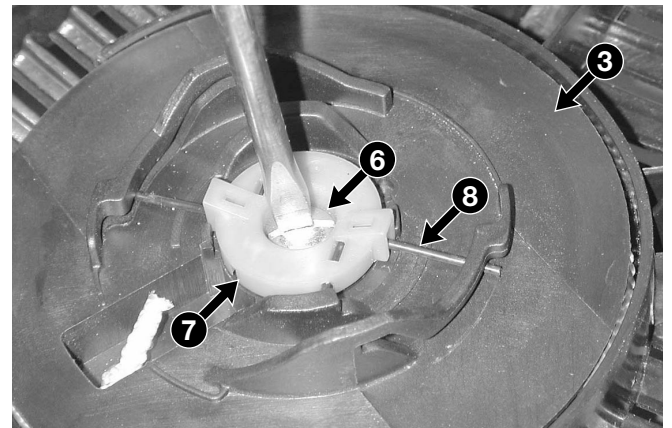
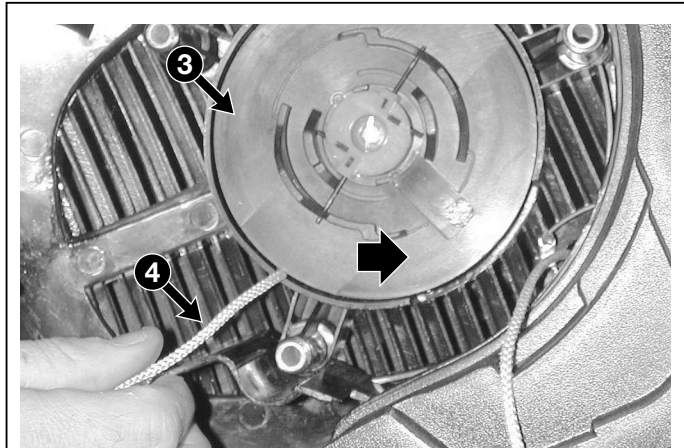
#### HINWEIS

Die Nasen (8), die Buchse (7) und die Schraube (6) immer gemeinsam ersetzen.

- 23 Die neuen Nasen (8) montieren, dabei beachten, dass diese korrekt gegenüber der Buchse (7) und den Führungen in der Riemenscheibennabe (3) positioniert werden, dann die Schraube (6) **gegen Uhrzeigersinn anziehen**, anschließend muss sich die Riemenscheibe noch leicht drehen lassen.
- 24 Das Auswurfkanal wieder montieren [[6.1.A](#)].

### C) Austausch der Riemenscheibe

- 31 Das Auswurfkanal mit Kraftstofftank entfernen [[6.1.A](#)].
- 32 Die innere, mit der Schraube (2) befestigte Abdeckung (1) entfernen.





## 6.2.0 STARTERGRUPPE



von 2004 bis ●●●

Seite ◀ 3 / 3

33 Falls die Feder nicht entspannt ist, die Riemenscheibe (3) festhalten, und das gesamte Seil (4) langsam (in Uhrzeigersinn) abwickeln, um die Rücklauffeder langsam zu entspannen.

34 Die Nasen demontieren [↪ Punkt "B"].

35 Die Riemenscheibe (3) entfernen, dabei beachten, dass die Rücklauffeder (9) richtig in dem Sitz unter der Riemenscheibe eingesetzt ist.



**ACHTUNG! Diesen Arbeitsschritt vorsichtig ausführen, um Verletzungen durch ein schnelles, unkontrolliertes Entspannen der Feder zu vermeiden, falls sich diese aus ihrem Sitz lösen sollte.**

36 Das Innere des Auswurfkanals mit Entfetter reinigen, um den Schmutz und das alte Fett zu entfernen.

37 Ein Seilstück (4) (Ø 4,5 mm und Länge 2,40 m) zuschneiden, ein Ende in die Bohrung der Riemenscheibe (3) einführen und einen Knoten machen, damit es nicht mehr herausrutschen kann..

38 Das andere Ende des Seils in die Bohrung des Auswurfkanals einführen, und am Handgriff (5) mit einem Knoten fixieren.

39 Silikonschmiermittel auf die Feder (9) sprühen und Flüssigfett auf das Innere des Auswurfkanalsitzes auftragen. Sicherstellen, dass die Spiralfeder (10) fest in dem Auswurfkanalsitz eingerastet ist, dann die Riemenscheibe (3) so positionieren, dass das innere Federende (9) sicher in der Aussparung des Auswurfkanals sitzt.

40 Die Nasen wieder montieren [↪ Punkt "B"].

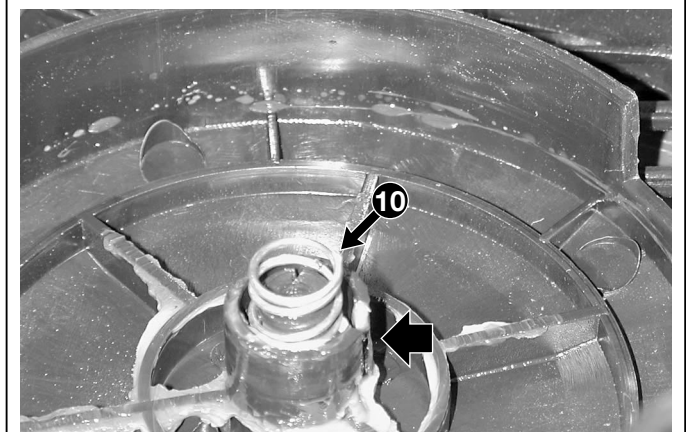
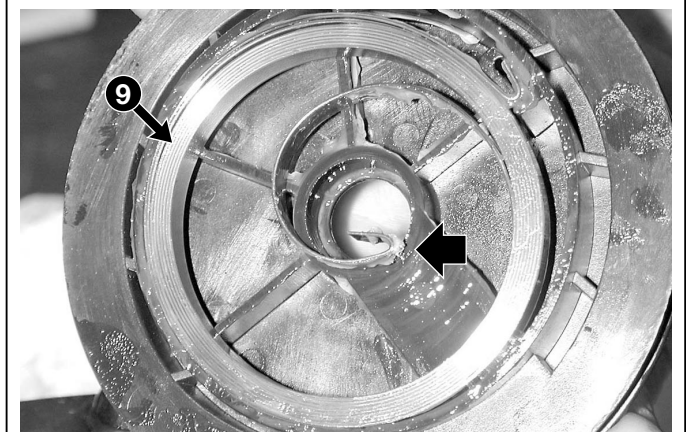
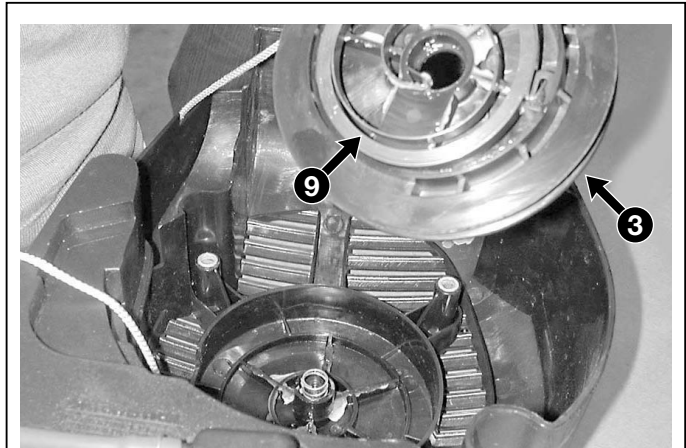
41 Die Riemenscheibe (3) und das Seil (4) ca. 5 ganze Umdrehungen gegen den Uhrzeigersinn drehen, um die Feder vorzuspannen; dann vorsichtig die Riemenscheibe loslassen, damit sich das Seil vollständig auf der Riemenscheibe aufwickeln kann.

42 Prüfen, dass sich die Riemenscheibe (3) frei drehen lässt.

43 Prüfen, dass die Riemenscheibe (3) sich nach dem vollständigen Ausziehen der gesamten Seillänge noch für 2 - 3 Umdrehungen drehen kann, bevor die Feder vollständig komprimiert ist.

44 Die innere Abdeckung (1) wieder montieren.

45 Das Auswurfkanal wieder montieren [↪ 6.1.A].



### Anzugsmomente

6 Befestigungsschraube Starter ..... 4-6 Nm



◀	<b>6.3.0</b>	▶	von 2004 bis ●●●
◀	<b>ANSAUGSYSTEM</b>	▶	Seite 1 / 2 ▶

## 6.3 ANSAUGSYSTEM

### ALLGEMEINE INFORMATIONEN

Das Ansaugsystem besitzt einen Luftfilter, der direkt mit dem Vergaser verbunden ist, und einen Krümmer, der das Luft/Benzin-Gemisch zum Einlassventil leitet.

Die Fehlfunktion des Ansaugsystems kann sich durch folgende Punkte zeigen:

- erfolgloses oder schwieriges Anlassen oder fehlende Leistung (wenn nicht durch andere Ursachen verursacht):  
= Luftfilter verstopft [[↖ 6.3.A](#)];

Der Luftfilter befindet sich auf der rechten Motorseite und kann geprüft werden, ohne dass andere Komponenten demontiert werden müssen.

Der Ausbau des gesamten Luftfiltergehäuses ist nur für den Zugriff auf den Vergaser erforderlich.

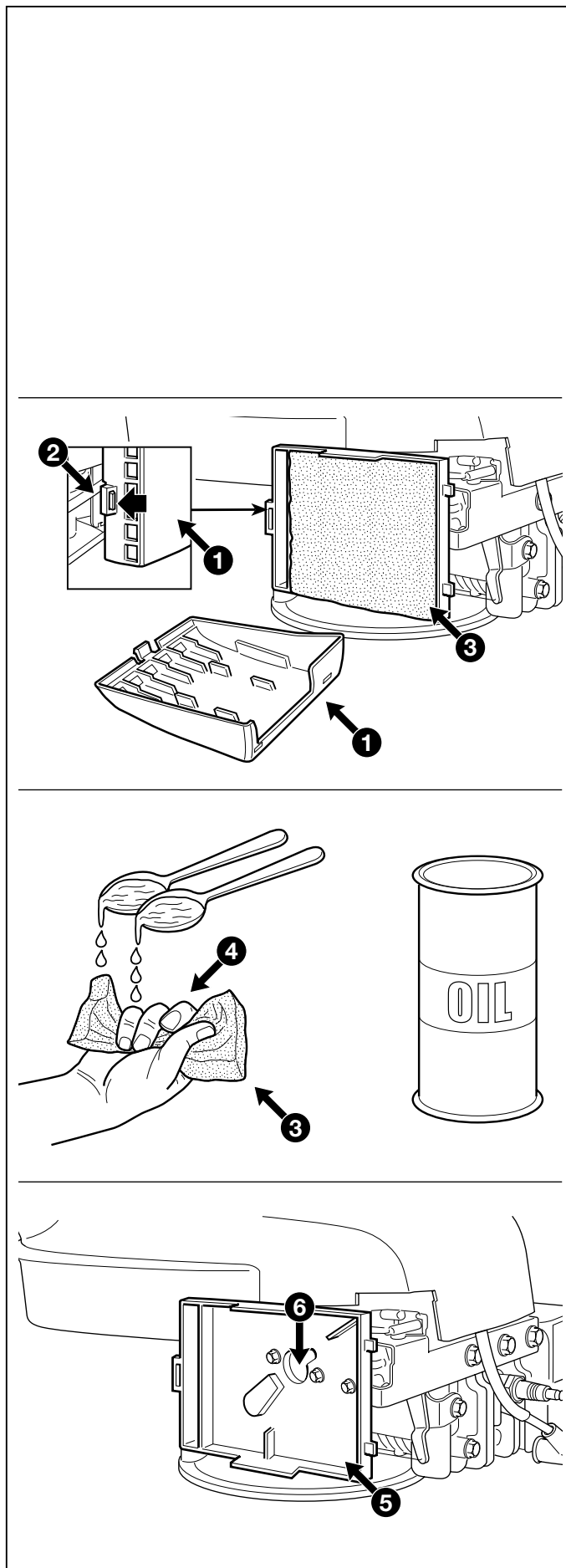
### WARTUNGSARBEITEN

#### A) Wartung des Filterelements

- 1 Den Bereich um den Filterdeckel (1) herum reinigen.
- 2 Den Deckel (1) durch Lösen der hinteren Klammer (2) entfernen, und das Schaumstoff-Filterelement (3) entnehmen.

**WICHTIG!** Das Filterelement muss sauber gehalten und mit Öl getränkt werden, falls es kaputt, eingeschnitten oder spröde ist, muss es ersetzt werden. Für die Reinigung des Filterelements darf keine Druckluft verwendet werden.

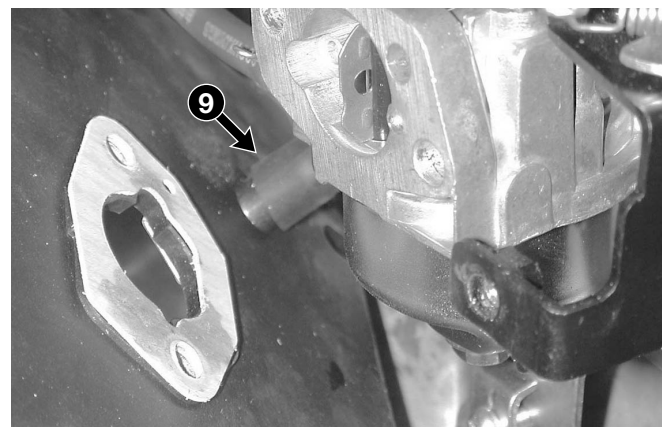
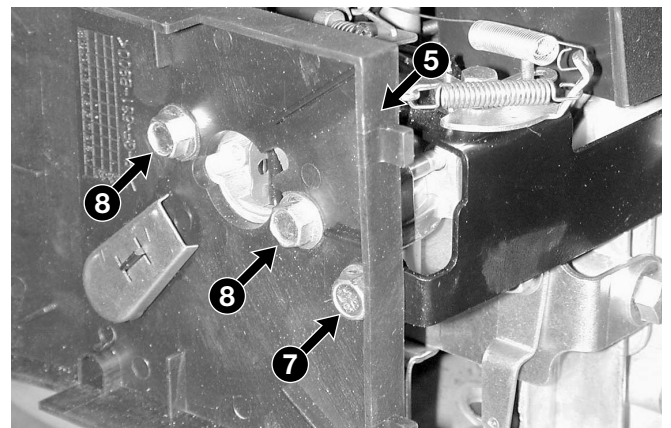
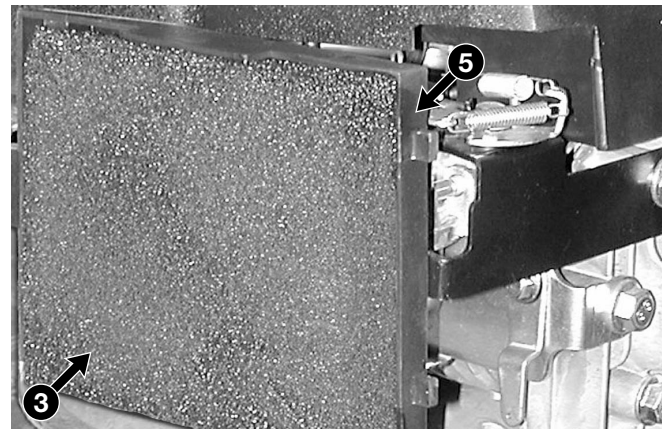
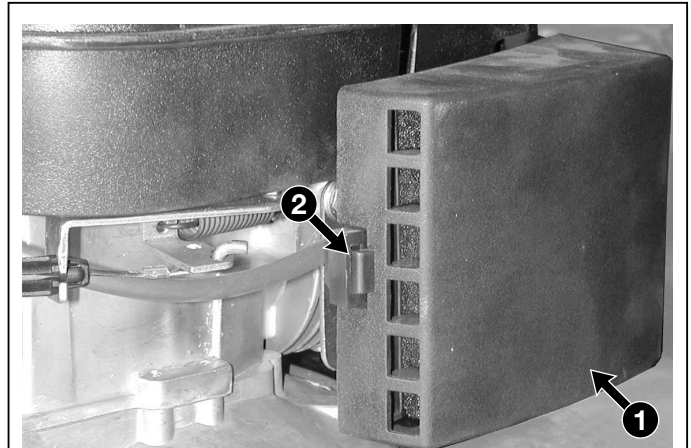
- 3 Das Schaumstoff-Filterelement mit Wasser und Reinigungsmittel waschen und mit einem sauberen Tuch trocknen.
- 4 Das Filterelement mit 2 Esslöffel sauberem Motoröl tränken und mehrfach auswinden, um das Öl (4) gleichmäßig zu verteilen.
- 5 Eventuell überschüssiges Öl mit einem sauberen Tuch entfernen.
- 6 Das Filtergehäuse (5) innen mit Druckluft von Staub und Grasresten reinigen, zuvor die Öffnung des Ansaugstutzens (6) verschließen, damit der Schmutz nicht hinein geblasen wird.
- 7 Das Filterelement (3) in seinem Sitz positionieren und den Deckel (1) wieder schließen.





### B) Ausbau des Filtergehäuses

- 11 Den Bereich um den Filterdeckel (1) herum reinigen.
- 12 Den Deckel (1) durch Lösen der hinteren Klammer (2) entfernen, und das Schaumstoff-Filterelement (3) entnehmen.
- 13 Um das Filtergehäuse (5) zu entfernen, die Schraube (7), die die Haltestrebe des Reglers hält, und die beiden Schrauben (8) entfernen, dabei beachten, dass diese auch den Vergaser am Motorblock fixieren.
- 14 Den Kurbelgehäuseentlüftungsschlauch (9) trennen.



### Anzugsmomente

- |   |  |        |
|---|--|--------|
| 7 | Befestigungsschrauben Reglerhalter ..... | 6-8 Nm |
| 8 | Befestigungsschraube Vergaser .....      | 6-8 Nm |



### 6.4 GEMISCHAUFBEREITUNG

#### ALLGEMEINE INFORMATIONEN

Bei dem Vergaser handelt es sich um einen Festdüsenvergaser mit Schwimmer und Starterklappe "CHOKE".

Die Fehlfunktion des Vergasers kann sich durch folgende Punkte zeigen:

- erfolgloses oder schwieriges Anlassen oder fehlende Leistung (wenn nicht durch andere Ursachen verursacht):  
= Vergaser verschmutzt [[↗ 6.4.A](#)].
- Ungleichmäßige Funktion des Motors (wenn nicht durch andere Ursachen verursacht):  
= Falschluf innerhalb des Vergasers [[↗ 6.4.A](#)].

#### WARTUNGSARBEITEN

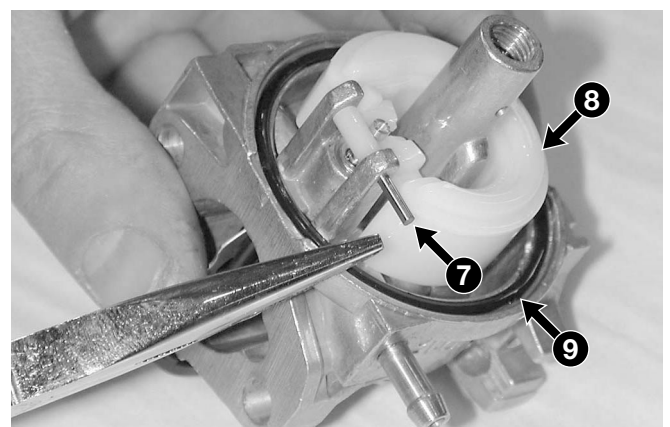
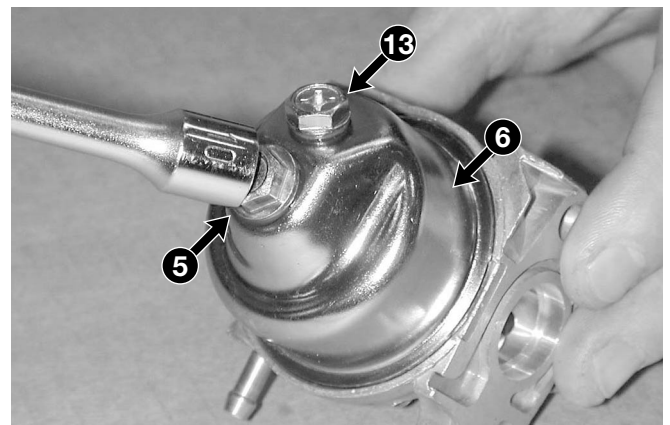
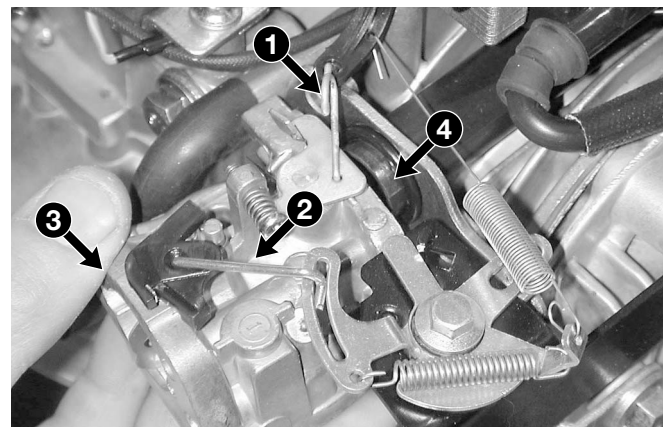
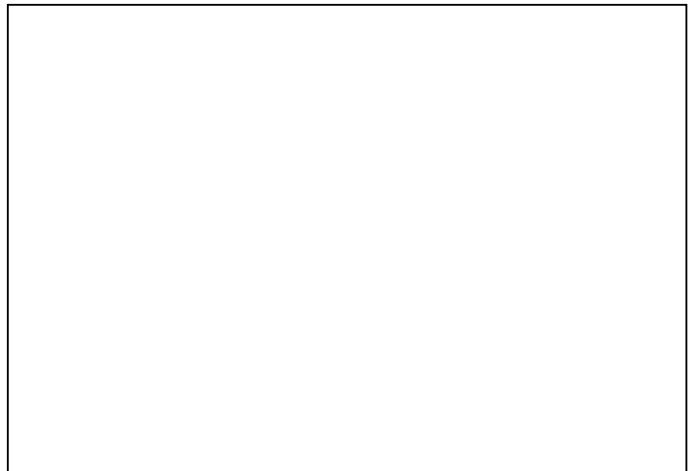


**ACHTUNG!** Alle Arbeiten am Vergaser müssen unter sicheren Bedingungen für den Ausführenden erfolgen; daher:

- nicht rauchen;
- immer die Kraftstofftank entleeren, sofern Benzin nicht unbedingt für die auszuführenden Arbeiten erforderlich ist;
- diesen Arbeitsschritt in gelüfteter Umgebung ausführen, fern von offenen Flammen und ungeschützten Wärmequellen;
- das Benzin in einem geeigneten Behälter mit Deckel auffangen; hierzu einen Trichter verwenden, und verhindern, dass Benzin auf die Werkbank laufen kann;
- sofort jegliches ausgelaufene Benzin aufwischen;
- vor dem erneuten Einfüllen von Benzin prüfen, dass die Kraftstoffleitungen angeschlossen wurden.

#### A) Ausbau und Reinigung des Vergasers

- 1 Das Auswurfkanal mit Kraftstofftank entfernen [[↗ 6.1.A](#)].
- 2 Den Luftfilter entfernen [[↗ 6.3.B](#)].
- 3 Die beiden Gestänge (1) und (2) lösen und den Vergaser (3) vom Ansaugkrümmer (4) abziehen.



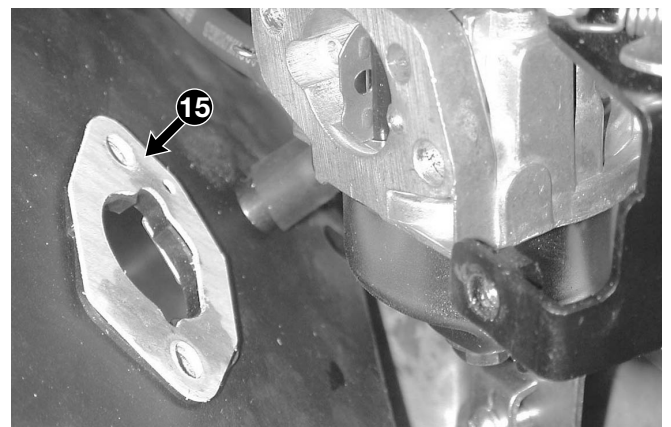
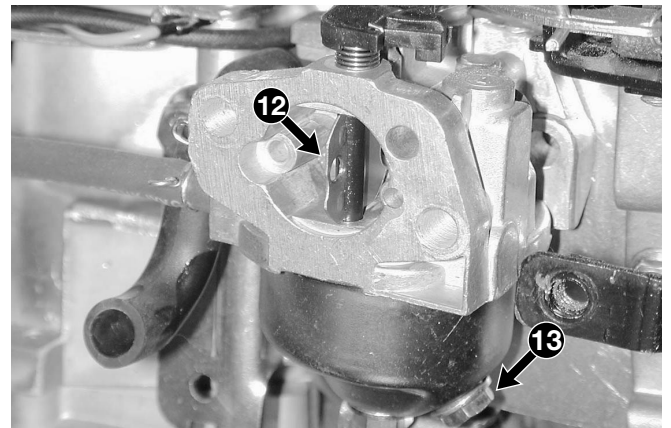
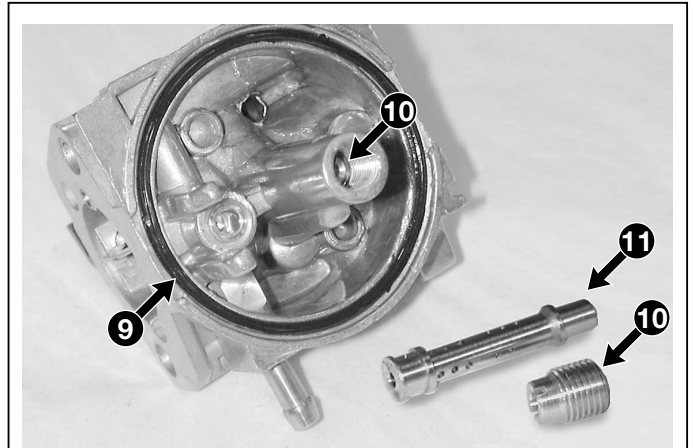


## 6.4.0 GEMISCHAUFBEREITUNG

- 4 Die Zentralmutter (5), die das Schwimmergehäuse (6) hält, lösen, dabei beachten, dass das im Schwimmergehäuse verbliebene Benzin auf geeignete Weise aufgefangen wird.
- 5 Den Stift (7) herausziehen, den Schwimmer (8) demontieren, und die Dichtung (9) entfernen.
- 6 Die Schraube (10) ausdrehen, und die Düse (11) entnehmen.
- 7 Den Vergaser und die Düse sorgfältig reinigen, indem diese für 24 Stunden in sauberes Benzin (oder Reinigungsflüssigkeit) getaucht werden; anschließend mit Druckluft reinigen, wobei besonders die Vergaserbohrungen sorgfältig durchgeblasen werden müssen.
- 8 Den Vergaser montieren, indem die vorherigen Punkte 6, 5 und 4 umgekehrt ausgeführt werden, dabei folgendes beachten:
  - es sollte immer die Dichtung (9) und die Scheibe unter der Schraube (5) ersetzt werden;
  - der Schwimmer (8) muss frei auf dem Stift (7) pendeln können;
  - die Düse (11) darf nicht verändert oder durch eine andere ersetzt werden, auch wenn diese anscheinend gleiche Werte besitzt;
  - die Starterklappe (12) (Choke) muss sich problemlos öffnen und schließen können;
  - die Ablassschraube (13) des Schwimmergehäuses muss nach vorne zeigen.
- 9 Bei der Montage des Vergasers am Motor muss immer der Dichtring (14) auf der Krümmerseite und die Dichtung (15) auf der Filterseite ersetzt werden.
- 10 Die Gestänge (1) und (2) wieder montieren, und sicherstellen, dass die Bewegungen gegenüber dem Regelsystem reibungslos und ohne Hängen erfolgen.
- 11 Das Auswurfkanal wieder montieren [[↗ 6.1.A](#)].
- 12 Den Luftfilter wieder montieren [[↗ 6.3.B](#)].

### B) Ersatz des Vergasers

- Die Schritte 1 - 2 - 3 - 9 - 10 - 11 - 12 der unter Punkt "A" beschriebenen Arbeitsfolge ausführen.





## 6.4.0 GEMISCHAUFBEREITUNG



von 2004 bis ●●●●

Seite ◀ 3 / 3

### C) Einstellung der Mindestdrehzahl

- 21 Prüfen, dass der Bowdenzug zur Drehzahlregelung korrekt eingestellt ist [\[↗ 6.5.A\]](#).
- 22 Den Motor für einige Minuten warmlaufen lassen, dann den Drehzahlregler in Stellung "SLOW" stellen. Mit dem Drehzahlmesser (21) die Drehzahl prüfen.

#### HINWEIS

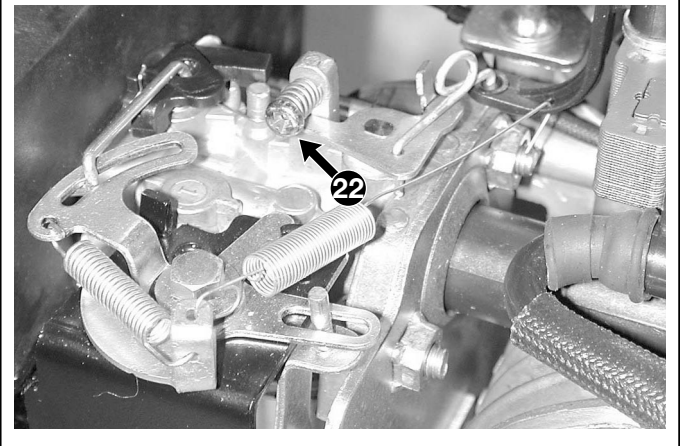
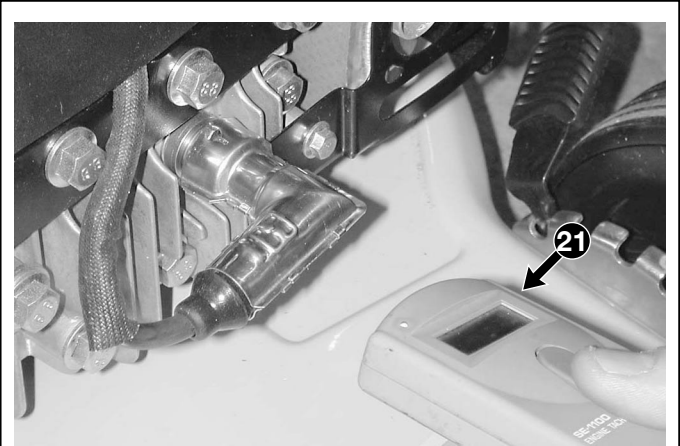
Die Mindestdrehzahl des Motors muss zwischen 2.200 und 2.500 1/min liegen.

- 23 Die Schraube (22) des Vergasers so verstellen, dass eine stabile Mindestdrehzahl innerhalb der oben angegebenen Grenzen erreicht wird.

### D) Einstellung der Höchstdrehzahl

#### HINWEIS

Dieser Eingriff erfolgt durch Einstellung der Regelgruppe [\[↗ 6.5.B\]](#).



---

#### Technische Informationen

Minimaldrehzahl (SLOW) ..... 2200-2500 1/min

---

#### Spezialwerkzeuge

21 Drehzahlmesser

---



6.5.0 <b>VERGASERVERSTELLUNG</b>	von 2004 bis ●●● Seite 1 / 3 ▷
-------------------------------------	-----------------------------------

## 6.5 VERGASERVERSTELLUNG

### ALLGEMEINE INFORMATIONEN

Die Vergaserverstellung funktioniert über ein Gestänge, mit einem festen Halter am Zylinderkopf, integriert mit einem Pneumatikelement.

Dieses Element besteht aus einem Flügel, der über den Luftdruck des Schwungrads die Drosselklappe des Vergasers gegen die Kraft der Regelhebelfeder schließt. Das Gleichgewicht zwischen Drehzahlhebel und Luftdruck auf den Flügel bestimmt die Gemischmenge im Motor auf Grundlage der geforderten Leistung.

Die Fehlfunktion des Regelsystems kann sich durch folgende Punkte zeigen:

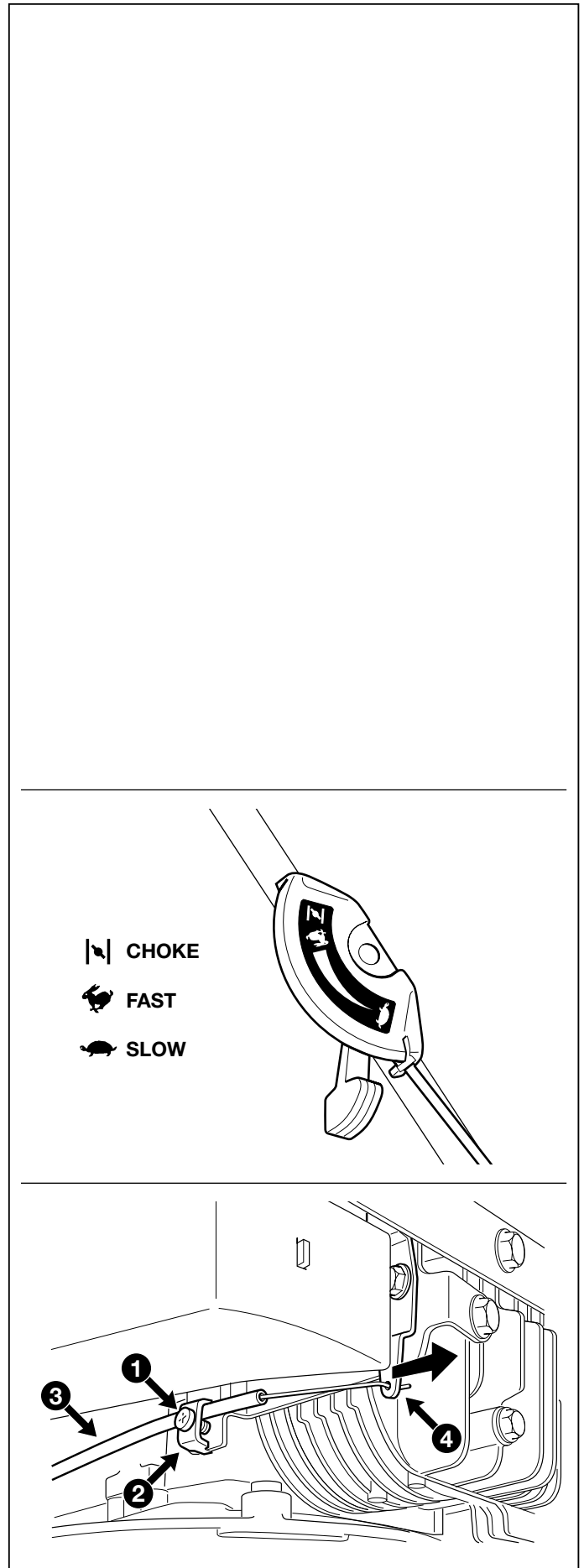
- erfolgloses oder schwieriges Anlassen oder fehlende Leistung (wenn nicht durch andere Ursachen verursacht):
  - = Falsche Einstellung des Bowdenzugs zur Drehzahlregelung [[↔ 6.5.A](#)];
  - = Gestänge verbogen oder verformt [[↔ 6.5.B](#)];
  - = Bruch oder Blockierung des Pneumatikelements [[↔ 6.5.B](#)].
- Ungleichmäßige Funktion des Motors (wenn nicht durch andere Ursachen verursacht):
  - = Bruch oder Blockierung des Pneumatikelements [[↔ 6.5.B](#)].

Eine Sichtprüfung ermöglicht eine schnelle Erkennung eventueller defekter oder verformter Komponenten, die ersetzt werden müssen.

### WARTUNGSARBEITEN

#### A) Einstellung des Bowdenzugs zur Drehzahlregelung

- 1 Die Schraube (1) der Klemme (2) lösen, damit die Seilhülle (3) des Seilzugs frei beweglich ist.
- 2 Den Drehzahlregler in Stellung "SLOW" stellen.
- 3 Den Hebel (4) des Geschwindigkeitsreglers bis zum Anschlag nach vorne drücken, in dieser Stellung fest halten, und die Seilhülle (3) des Seilzugs mit der Schraube (1) der Klemme (2) festziehen.







### B) Einstellung der Höchstdrehzahl

- 11 Prüfen, dass der Bowdenzug zur Drehzahlregelung korrekt eingestellt ist [\[Punkt "A"\]](#).
- 12 Den Motor für einige Minuten warmlaufen lassen, dann den Drehzahlregler in Stellung "FAST" stellen. Mit dem Drehzahlmesser (21) die Drehzahl prüfen.

#### HINWEIS

Die Höchstdrehzahl des Motors muss zwischen 2.800 und 3.000 1/min liegen. Falls dieser Wert nicht festgestellt wird, muss wie folgt beschrieben vorgegangen werden.

#### 13 Kontrollieren:

- dass die Feder (22) fehlerfrei ist, und der Drahthaken der Feder (23) nicht verbogen ist, diese eventuell ersetzen;
- dass die Hebel nicht verbogen oder verformt sind, den klemmenden Halter eventuell ersetzen [\[Punkt "C"\]](#);
- dass der Flügel (24) des Pneumatikelements nicht defekt ist, und sich frei bewegen kann. Wenn der Flügel, auch nur teilweise, gebrochen ist, muss dieser ersetzt werden [\[Punkt "D"\]](#);

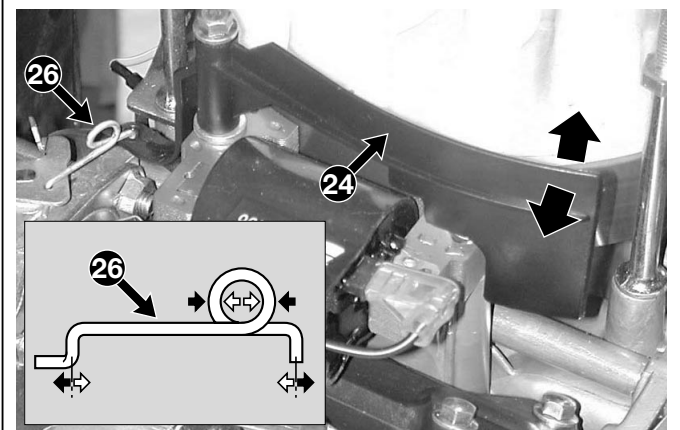
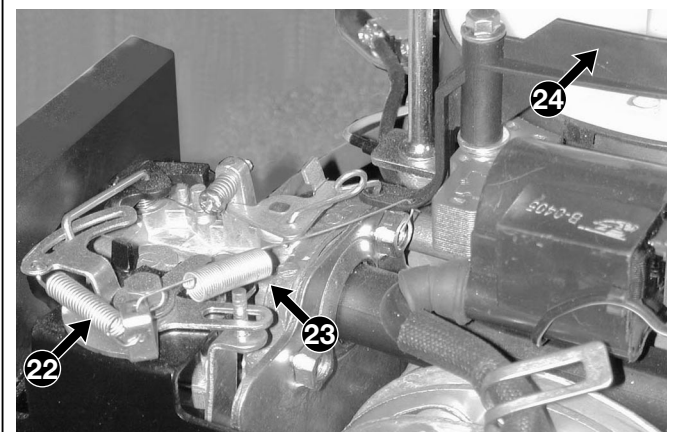
#### 14 Falls die oben genannten Kontrolle keine Anomalien aufweisen, kann eine Abweichung zwischen der gemessenen Drehzahl und der Solldrehzahl durch leichtes Biegen des Haltewinkels (25) der Federn abgeglichen werden:

- nach innen, Abnahme der Drehzahl:
- nach außen, Zunahme der Drehzahl.

#### 15 Falls es nicht möglich ist, die angegebenen Wert zu erreichen, kann die Position des Flügels (24) gegenüber dem Schwungrad verändert werden. Dies wird durch Drehen des Zentralrings des Gestänges erreicht (26), Anziehen oder Lösen, um den Achsabstand zwischen den Endstücken zu vergrößern oder zu verkleinern.

### C) Ersatz des Hebelhalters

- 21 Das Auswurfkanal mit Kraftstofftank entfernen [\[Punkt 6.1.A\]](#).
- 22 Den Luftfilterdeckel (31) und das Filterelement (32)





entfernen, dann die Schraube (33) ausdrehen.

23 Die drei Schrauben (34), die den Halter (35) am Zylinderkopf befestigen entfernen, dann den Halter (35) entfernen, indem die Feder (36) von dem Flügel (37), und das Gestänge (38) ausgehängt wird.

24 Bei der Montage muss beachtet werden, dass die Schrauben (34) auf die vorgegebenen Werte angezogen werden, um einen Kompressionsverlust mit Verbrennen der Zylinderkopfdichtung zu vermeiden; aus diesem Grund wird empfohlen, die Drehmomentkontrolle auch auf die anderen fünf Schrauben des Zylinderkopfes auszudehnen.

25 Das Auswurfkanal wieder montieren [↗ 6.1.A].

### D) Ersetzen des Flügels des Pneumatikelements

31 Das Auswurfkanal mit Kraftstofftank entfernen [↗ 6.1.A].

32 Die Feder (36) aushängen.

34 Den Flügel (37) vom Schraubbolzen (39) entfernen, und das Gestänge (40) lösen.

35 Bei der Montage,  
– die korrekte Position der Scheibe (41) unter dem Flügel (37) sicherstellen, und den Bolzen (39) festziehen, dabei Prüfen, dass sich der Flügel (37) frei bewegen kann;  
– prüfen, dass das Gestänge (40) einen solchen Achsabstand zwischen den Enden hat, dass der Flügel (37) auf eine Entfernung von 13 – 15 mm zur Außenfläche des Schwungrads (42) eingestellt werden kann. Im gegenteiligen Fall den Zentralring des Gestänges verstellen, anziehen oder lösen, bis die genannte Bedingung erreicht wird. Diese Einstellung des Gestänges (40) muss als „vorläufig“ betrachtet werden, und kann eventuell während der Einstellung der Höchstdrehzahl verändert werden.

36 Das Auswurfkanal wieder montieren [↗ 6.1.A].

37 Die Einstellung der Höchstdrehzahl ausführen [↗ Punkt "B"].

### Anzugsmomente

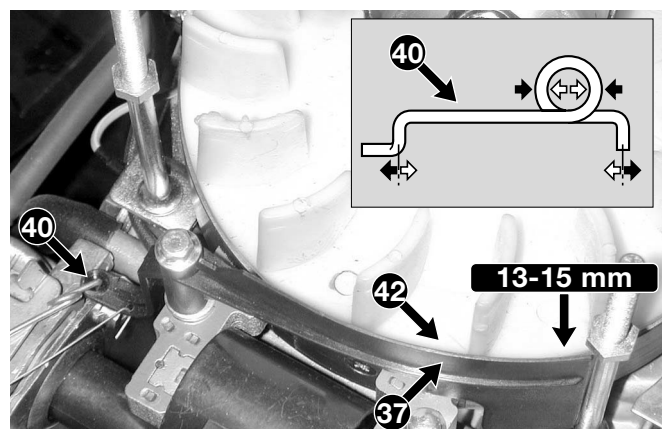
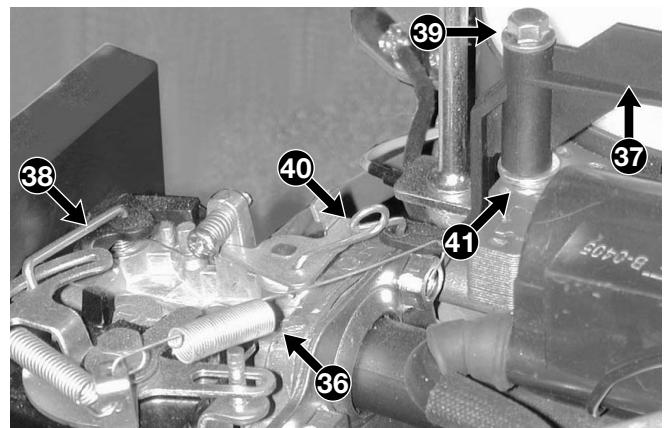
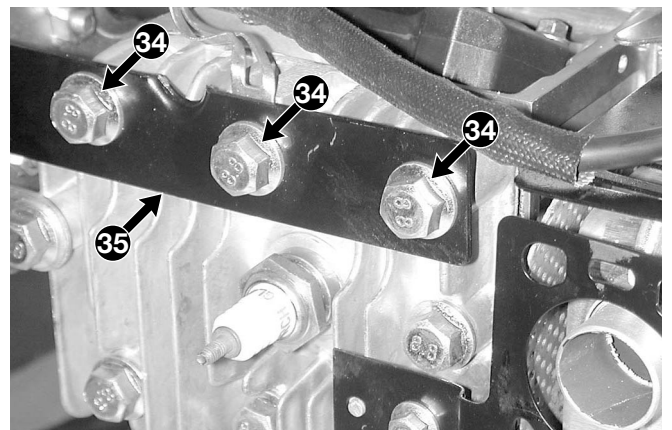
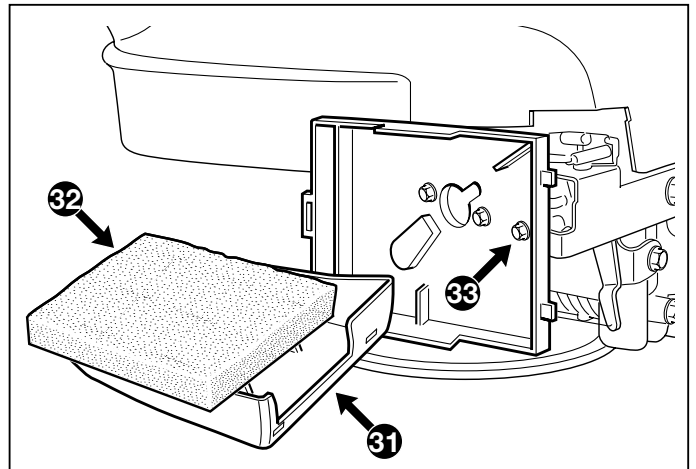
34 Befestigungsschrauben Zylinderkopf ..... 20-25 Nm

### Technische Informationen

Höchstdrehzahl (FAST) ..... 2800-3000 1/min

### Spezialwerkzeuge

21 Drehzahlmesser





6.6.0 <b>ZÜNDANLAGE</b>	von 2004 bis ●●● Seite 1 / 3 ▷
----------------------------	-----------------------------------

## 6.6 ZÜNDANLAGE

### ALLGEMEINE INFORMATIONEN

Bei der Zündanlage handelt es sich um einen Typ mit Magnetschwungrad und elektrischer Spule, die Hochspannung an die Zündkerze liefert.

Die Fehlfunktion der Zündanlage kann sich durch folgende Punkte zeigen:

- erfolgloses Anlassen (wenn nicht durch andere Ursachen verursacht):
  - = fehlender Funke an der Zündkerze wegen Defekt der Zündspule [↖ 6.6.A];
  - = Masseschluss der Zündspule [↖ 6.6.B und 6.7.B];
  - = falsche Einstellung des Luftspalts [↖ 6.6.B];
  - = Defekt der Zündkerze oder falscher Elektrodenabstand [↖ 6.6.A];
  - = Oxidation oder Lockerung der Kontakte [↖ 6.6.B].
- Ungleichmäßige Funktion des Motors (wenn nicht durch andere Ursachen verursacht):
  - = falsche Einstellung des Luftspalts [↖ 6.6.B];
  - = Oxidation oder Lockerung der Kontakte [↖ 6.6.B].

Die Zündspule und das Magnetschwungrad sind nach der Demontage des oberen Auswurfkanals zugänglich.

### WARTUNGSARBEITEN

#### A) Kontrolle der Wirksamkeit der Zündanlage

1 Die Zündkerze (1) demontieren und das Kerzenbild prüfen, welches nützliche Informationen über das Gemisch gibt:

- Schwarz = Gemisch zu fett wegen verstopften Luftfilter;
- Haselnussfarben = korrektes Gemisch.

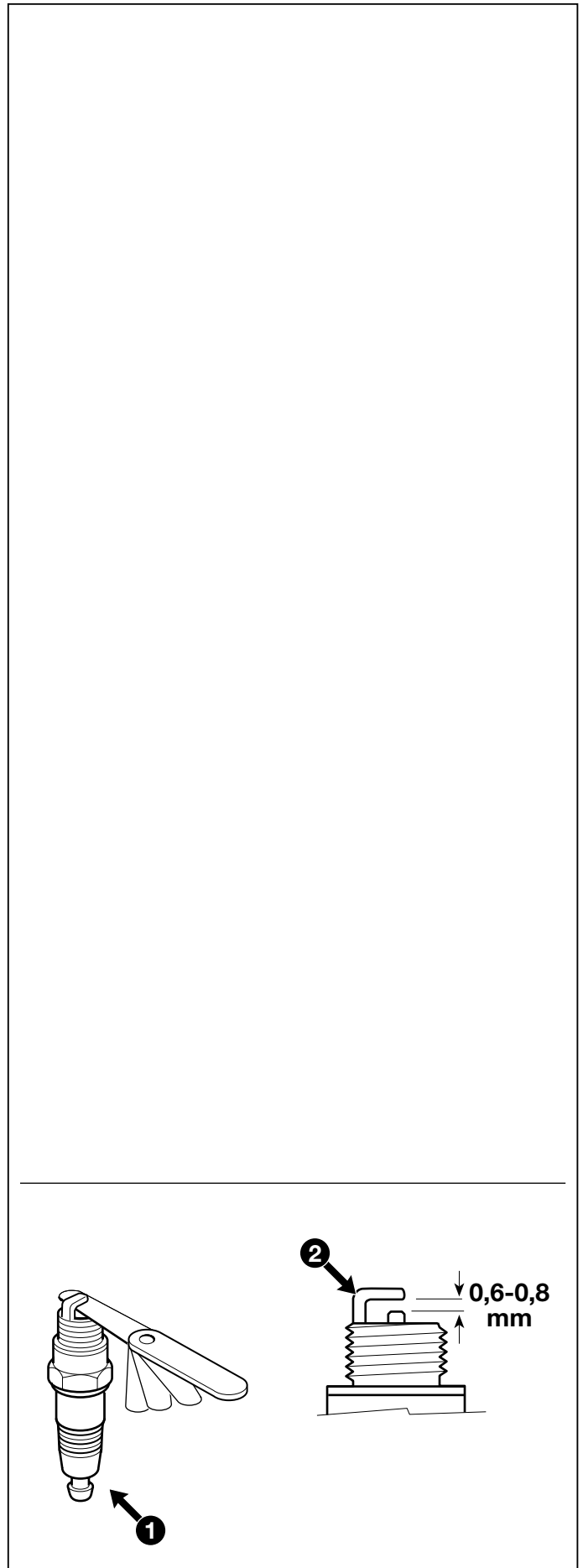
Die Zündkerze ersetzen, wenn die Elektroden (2) verbrannt sind, oder das Porzellan gebrochen oder gerissen ist.



#### **ACHTUNG! Feuergefahr:**

- Keine Kontrollen an der Zündanlage ohne eingeschraubte Zündkerze ausführen;
- für die Funkenprüfung immer geeignete Werkzeuge verwenden.

2 Den Tester (3) mit dem Zündkerzenstecker verbinden





## 6.6.0 ZÜNDANLAGE

von 2004 bis ●●●

Seite ◀ 2 / 3 ▶

(4) und die Masse mit dem Motor (5) verbinden, den Starter betätigen und am Messgerät prüfen, dass der Funke überspringt.

- 3 Wenn der Test erfolgreich verlaufen ist, die Elektroden (2) mit Druckluft reinigen und den Abstand auf 0,6 – 0,8 mm einstellen; anschließend die Zündkerze montieren und mit dem vorgegebenem Wert anziehen.

Im gegenteiligen Fall die Bauteile der Anlage wie unter Punkt "B" beschrieben prüfen.

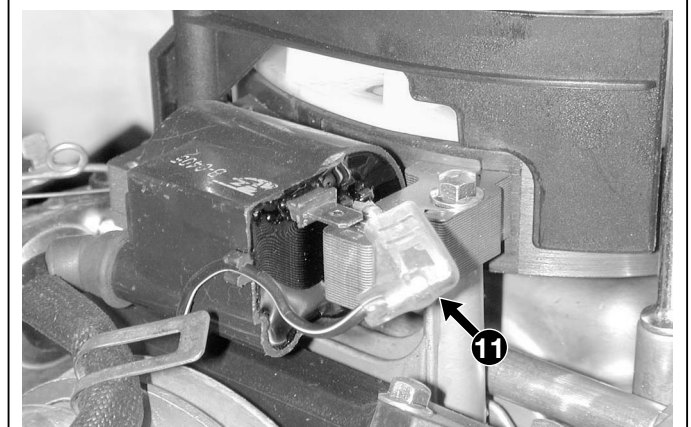
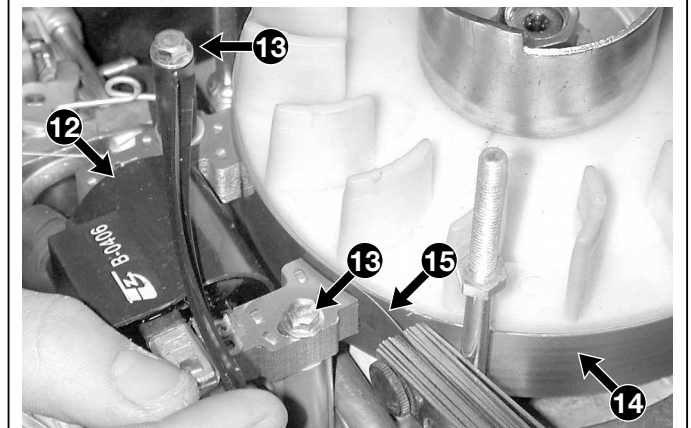
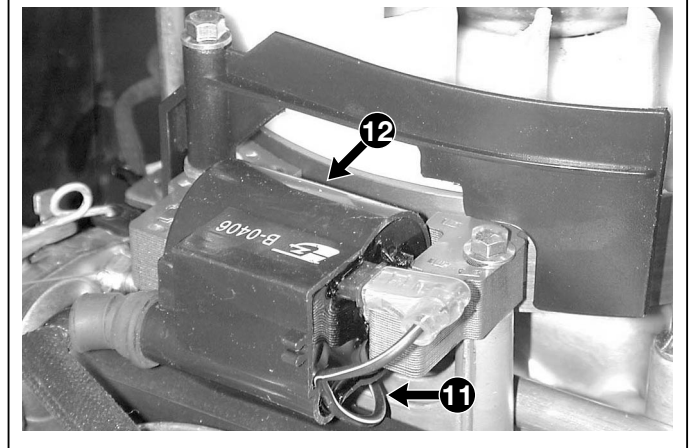
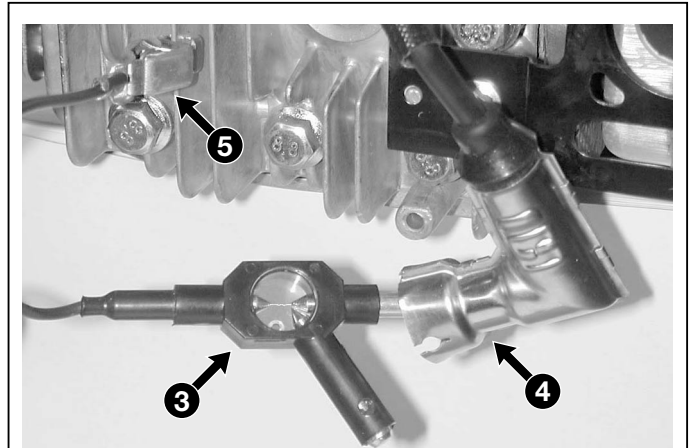
### B) Einstellung des Luftspalts und Kontrolle der Zündspulenfunktion

- 11 Das Auswurfkanal mit Kraftstofftank entfernen [ [6.1.A](#) ]
- 12 Kontrollieren, dass der Kabelstecker nicht oxidiert ist; falls dies der Fall ist, muss dieser getrennt, gereinigt und wieder montiert werden, wobei er mit Korrosionsschutzmittel eingesprüht wird.
- 13 Kontrollieren, dass das schwarze Massekabel (11) der Zündspule (12) fehlerfrei ist und dass die Isolierung keine Quetschungen aufgrund einer falschen Montage aufweist. Auch das schwarze Zündkerzenkabel darf keine Risse, Alterungserscheinungen oder Verbrennungen aufweisen, die die Funktion und die Isolationsklasse verringern.
- 14 Die beiden Schrauben (13), die die Zündspule (12) befestigen entfernen, dann die Bremse von Hand lösen und das Schwungrad (14) drehen, bis die Magneteinsätze mit den Polen des Spulenkerns (12) übereinstimmen.
- 15 Eine 0,35 mm Fühlerlehre (15) zwischen Magnetschwungrad (14) und Spulenpole einsetzen, dann die Zündspule so drücken, dass sie die Fühlerlehre berühren, und die beiden Schrauben (13) anziehen; die Schrauben festziehen, der Luftspalt muss zwischen 0,25 mm und 0,40 mm liegen.

#### HINWEIS

Die genaue Wirkungsüberprüfung einer Zündspule kann nur in einem Labor ausgeführt werden, das mit einem Oszilloskop ausgestattet ist. Für eine grobe Wirkungsprüfung kann folgende Vorgehensweise verwendet werden.

- 16 Den Stecker des schwarzen Massekabels (11) trennen, und das obere Auswurfkanal montieren, damit der Starter betätigt werden kann.





## 6.6.0 ZÜNDANLAGE



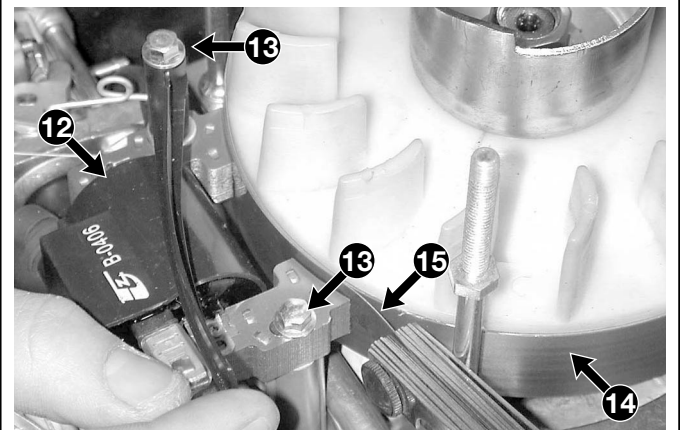
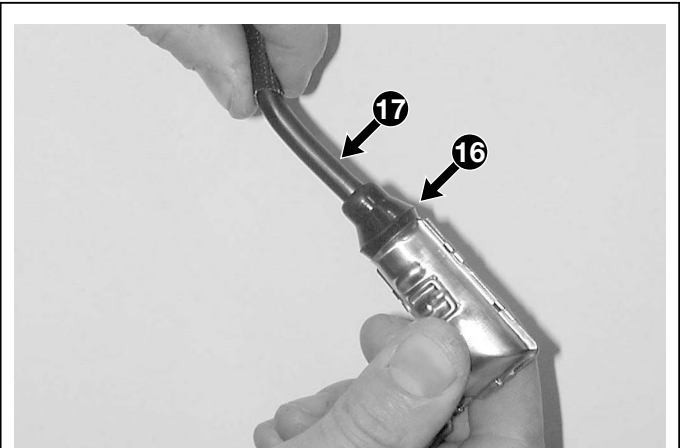
von 2004 bis ●●●

Seite ◀ 3 / 3

- 17 Eine Funkenprüfung, wie unter Punkt "A" beschrieben, ausführen:
- wenn der Funke überspringt = die Zündspule funktioniert korrekt und die Fehlfunktion des Systems ist auf den Masse-Mikroschalter oder das dazugehörige Kabel zurück zu führen [↪ 6.7.B];
  - wenn der Funke nicht überspringt = die Zündspule ist defekt und muss ersetzt werden [↪ Punkt "C"].
- 18 Das Auswurfkanal wieder montieren [↪ 6.1.A].

### C) Ersetzen der Zündspule

- 21 Das Auswurfkanal mit Kraftstofftank entfernen [↪ 6.1.A].
- 22 Den Stecker des Massekabels (11) trennen.
- 23 Den Zündkerzenstecker (16) demontieren.
- 24 Die zwei Schrauben (13) ausdrehen, und die Zündspule (12) entfernen.
- 25 Die neue Zündspule montieren, ohne die beiden Schrauben (13) anzuziehen, und das Schwungrad (14) drehen, bis die Magneteinsätze mit den Polen des Spulenkerns (12) übereinstimmen.
- 26 Eine 0,35 mm Fühlerlehre (15) zwischen Magnetschwungrad (14) und Spulenpole einsetzen, dann die Zündspule so drücken, dass sie die Fühlerlehre berühren, und die beiden Schrauben (13) anziehen; die Schrauben festziehen, der Luftspalt muss zwischen 0,25 mm und 0,40 mm liegen.
- 27 Den Zündkerzenstecker (16) wieder montieren, indem er bis zum Anschlag auf das Ende des schwarzen Kabels (17) aufgeschraubt wird, und den Stecker des Massekabels (11) anschließen.
- 28 Das Auswurfkanal wieder montieren [↪ 6.1.A].



### Anzugsmomente

- 1 Anzugsmoment Zündkerze ..... 16-18 Nm

### Technische Informationen

Zündkerzentyp ..... GL4RC (Torch) oder gleichwertig  
 Elektrodenabstand ..... 0,6-0,8 mm  
 Luftspalt Zündspule/Magnetschwungrad 0,25-0,40 mm

### Spezialwerkzeuge

- 3 Tester für Zündfunkenprüfung



## 6.7 AUSSCHALTEN UND STILLSTAND DES MOTORS

### ALLGEMEINE INFORMATIONEN

Das Ausschalten und der Stillstand des Motors werden über ein Kabel beim Loslassen des entsprechenden Hebels am Rasenmäher gesteuert. Das Kabel wirkt auf einen Hebel, der gleichzeitig einen Mikroschalter betätigt, der die Zündspule auf Masse legt und eine Bremse, die auf das Magnetschwungrad wirkt.

Die Bremse muss einen Stillstand des Motors innerhalb von 3 Sekunden nach dem Ausschalten garantieren.

Die Fehlfunktion des Systems zum Ausschalten und Stillstand des Motors kann sich durch folgende Punkte zeigen:

- Kein Anlassen des Motors möglich:
  - = Seil der Bremse defekt oder getrennt [[↔ 6.7.A](#)];
  - = Defekt des Schalters [[↔ 6.7.B](#)];
  - = Alterung des Massekabels.
- Kein Ausschalten des Motors möglich:
  - = Seil der Bremse ist verbogen oder klemmt [[↔ 6.7.A](#)];
  - = Defekt des Schalters oder getrennte Verbindung [[↔ 6.7.B](#)].
- fehlender Stillstand innerhalb von 3 Sekunden nach dem Ausschalten
  - = Abgelöster Reibbelag [[↔ 6.7.C](#)].

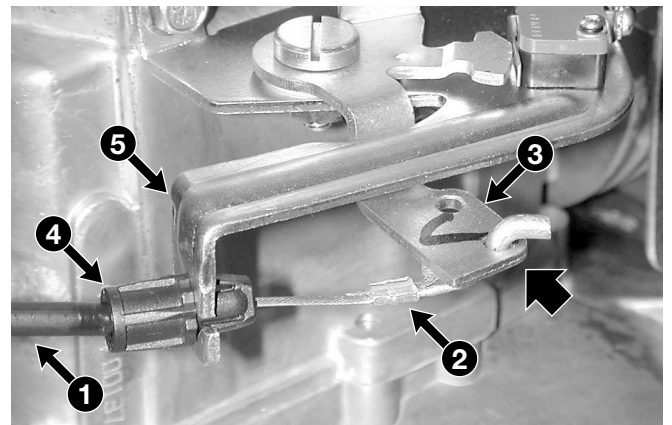
Bei einer Fehlfunktion des Mikroschalters oder dem Ablösen des Reibbelags der Bremse muss die gesamte Gruppe ersetzt werden, die an einem Halter vormontiert ist.

Das System zum Ausschalten und Stillstand des Motors ist nach der Demontage des oberen Auswurfkanals zugänglich.

### WARTUNGSARBEITEN

#### A) Kontrolle des Regelkabels

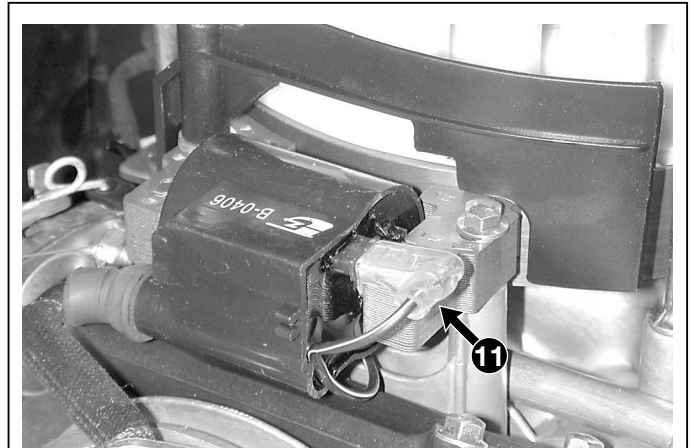
- 1 Prüfen, dass die Seilhülle (1) nicht geknickt ist, dass der Seilzug (2) korrekt am Hebel des Rasenmähers und an der **äußeren Bohrung** des Hebels (3) am Motor eingehängt ist, und dass die Klemme (4) korrekt am Halter (5) befestigt ist.
- 2 Prüfen, dass der Seilzug (2) bei der Betätigung des Hebels am Rasenmäher reibungsfrei in der Seilhülle (1) läuft.
- 3 Prüfen, dass bei freigegebenem Hebel des Rasenmähers das Endstück des Seilzugs (2) leicht gespannt ist.





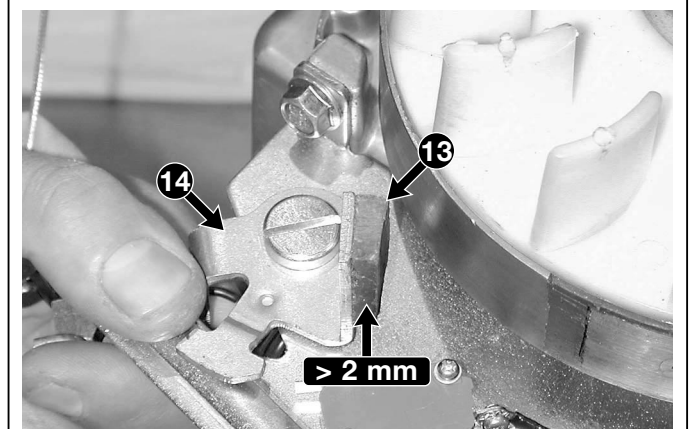
#### B) Kontrolle des Ausschalt-Mikroschalters

- 11 Das obere Auswurfkanal entfernen [[↗ 6.1.A](#)].
- 12 Den Stecker (11) der Zündspule abstecken.
- 13 Mit einem Tester in Ohmmeterfunktion den Widerstand an die Klemmen "1-COM" und "3-NO" des Mikroschalters (12) messen. Die Ablesung des Messgeräts muss zeigen:
  - ∞ = Mikroschalter gedrückt
  - 0 = Mikroschalter frei
- 14 Das Auswurfkanal wieder montieren [[↗ 6.1.A](#)].



#### C) Prüfen der Bremse

- 21 Das Auswurfkanal mit Kraftstofftank entfernen [[↗ 6.1.A](#)].
- 22 Prüfen, dass die Stärke des Reibmaterials (13) am dünnsten Punkt nicht weniger als 2 mm beträgt.
- 23 Sicherstellen, dass der Regelhebel (14) sich frei bewegen kann, und alle Gras- oder Schlammablagerungen entfernen.
- 24 Die Verbindung mit dem Benzinschlauch wiederherstellen, und den Motor anlassen; den Hebel des Rasenmähers loslassen und prüfen, dass der Motor innerhalb von 3 Sekunden zum Stillstand kommt.
- 25 Wenn der Stillstand nach einer längeren Zeit erfolgt muss die gesamte Gruppe ersetzt werden [[↗ Punkt "D"](#)], da die Feder oder der Reibbelag nicht in der Lage sind, die geforderten Bremszeiten einzuhalten.
- 26 Das Auswurfkanal wieder montieren [[↗ 6.1.A](#)].



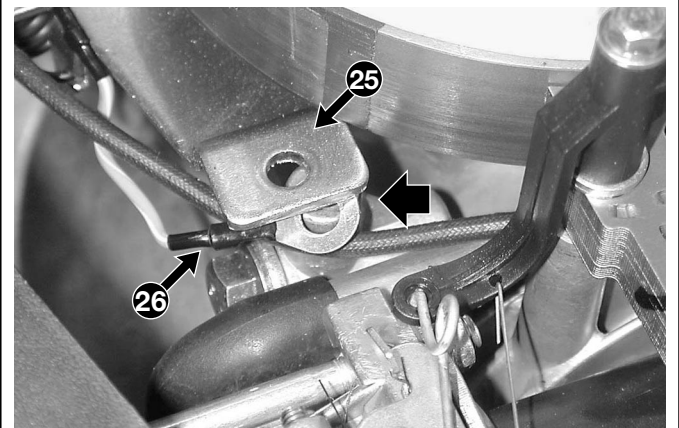
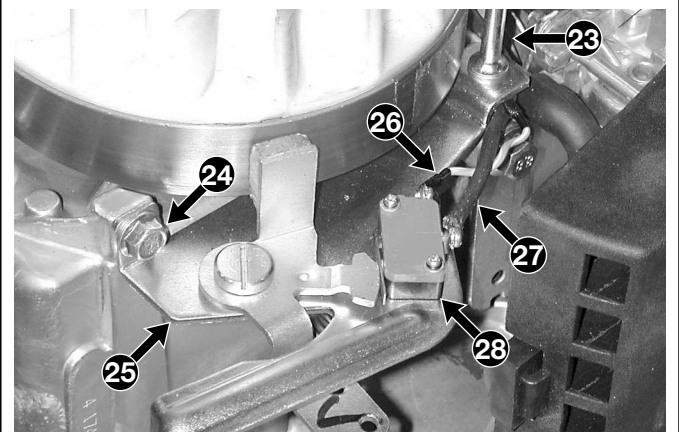
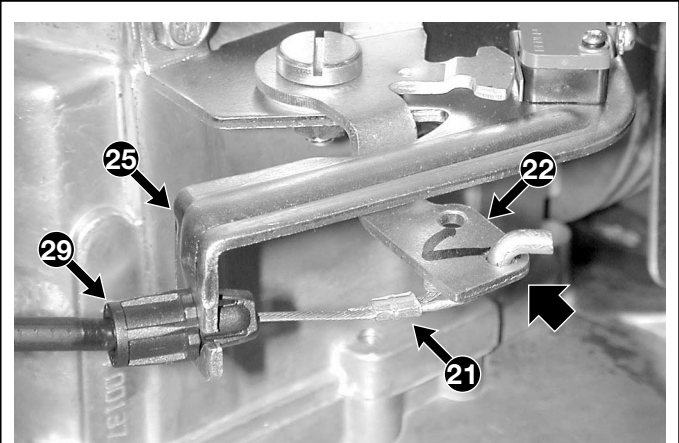
**⚠ ACHTUNG!** Die Maschine darf nicht an den Kunden ausgeliefert werden, ohne dass die Wirksamkeit der Bremse überprüft wurde.



### D) Ersetzen der Gruppe für Ausschalten und Stillstand des Motors

- 31 Das obere Auswurfkanal entfernen [[↗ 6.1.A](#)].
- 32 Das Bremsseil (21) vom Hebel (22) trennen.
- 33 Die Stiftschraube (23) und die Schraube (24), die die Haltestrebe (25) fixieren, ausschrauben.
- 34 Die beiden Kabel (26) und (27) des Mikroschalters (28) trennen.
- 35 Bei der Montage sicherstellen, dass das Ösenende des Massekabels (26) genau unter dem Halter (25) positioniert ist, und dann mit Stiftschraube (23) fixiert wird.
- 36 Nach dem Wiederherstellen aller Verbindungen prüfen, dass die Klemme (29) korrekt am Halter (25) befestigt ist, und dass der Seilzug (21) korrekt an der **äußeren Bohrung** des Hebels (22) eingehängt ist.
- 37 Das Auswurfkanal wieder montieren [[↗ 6.1.A](#)].
- 38 Den Motor anlassen, den Hebel des Rasenmähers loslassen und prüfen, dass der Motor innerhalb von 3 Sekunden zum Stillstand kommt.

**⚠ ACHTUNG!** Die Maschine darf nicht an den Kunden ausgeliefert werden, ohne dass die Wirksamkeit der Bremse überprüft wurde.



### Spezialwerkzeuge

- Multimeter





### 6.8 ABGASANLAGE

#### ALLGEMEINE INFORMATIONEN

Die Abgasanlage besteht aus einem mit Dichtung am Zylinder montierten Schalldämpfer, einem Abstandshalter und Hitzeschutzblech.

Eine Fehlfunktion kann sich durch Leistungsverlust und übermäßigem Lärm bemerkbar machen. In jedem Fall ist der Schalldämpfer ein vormontiertes Bauteil, das nicht demontiert oder repariert werden kann oder darf, es muss ersetzt werden.

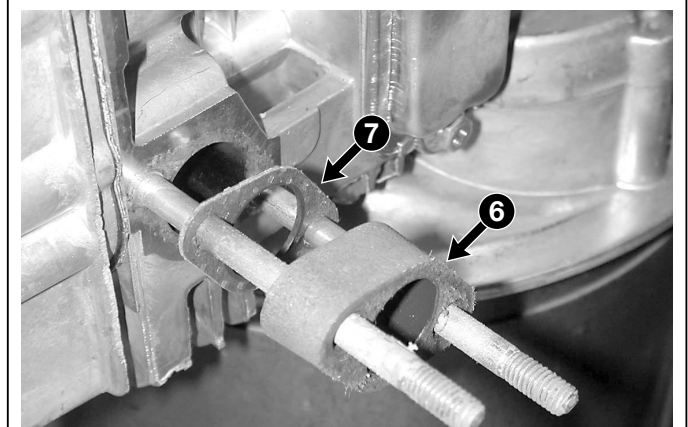
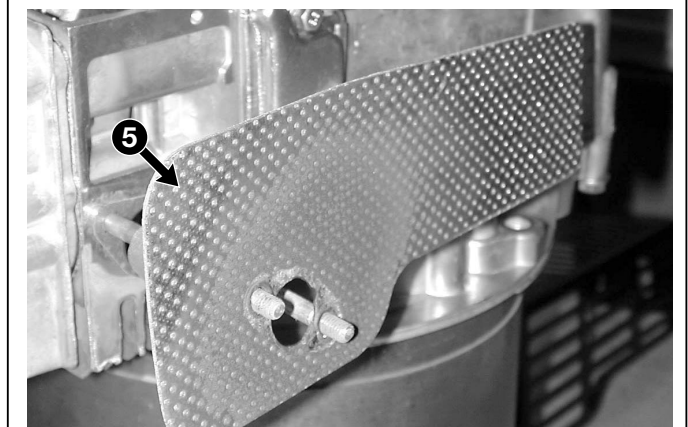
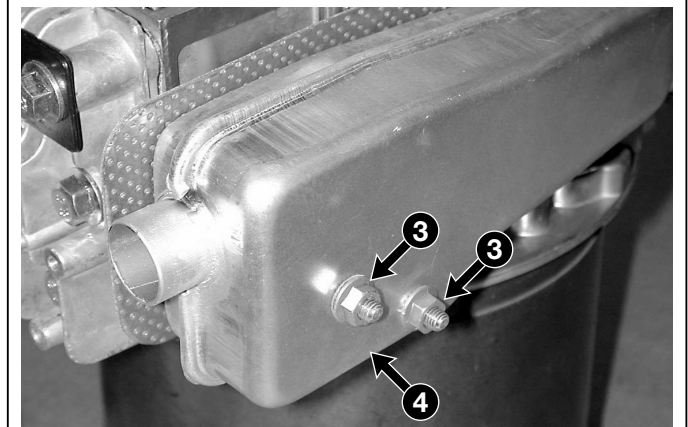
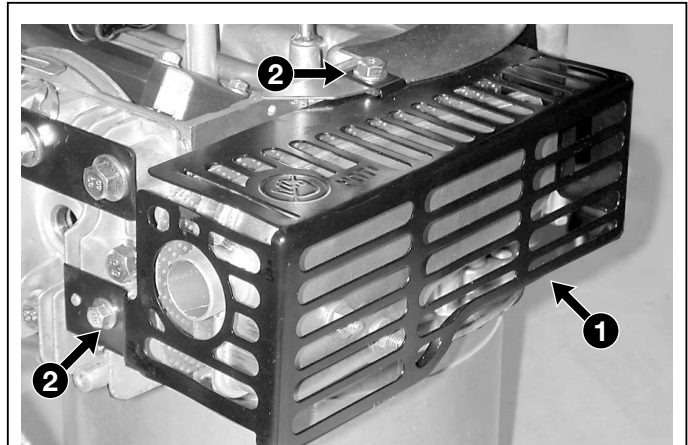
#### WARTUNGSARBEITEN

##### A) Ausbau und Ersatz des Schalldämpfers

- 1 Das Auswurfkanal mit Kraftstofftank entfernen [\[↗ 6.1.A\]](#).
- 2 Das mit 3 Schrauben (2) befestigte Schutzblech (1) entfernen.
- 3 Die beiden Muttern (3) ausschrauben und den Schalldämpfer (4), das Hitzeschutzblech (5), den Abstandshalter (6) und die Dichtung (7) ausziehen.
- 4 Bei der Montage:
  - die Kontaktflächen des Zylinders sorgfältig reinigen und Ablagerungen oder Dichtungsreste entfernen;
  - immer die Dichtung (7) ersetzen und die Vollständigkeit des Abstandshalters (6) überprüfen;
  - das Hitzeschutzblech (5) muss immer ersetzt werden, falls dieses Brüche oder Risse aufweist;
  - die beiden Muttern (3) mit den vorgegebenen Werten festziehen.
- 5 Das Auswurfkanal wieder montieren [\[↖ 6.1.A\]](#).

#### Anzugsmomente

- |   |   |        |
|---|---|--------|
| 3 | Befestigungsmuttern Schalldämpfer ..... | 6-8 Nm |
|---|---|--------|





### 6.9 MOTORBLOCK

#### ALLGEMEINE INFORMATIONEN

Dieser Motor wurde mit Konstruktionskriterien realisiert die das Ziel haben, den Bedarf an Maßnahmen an inneren Bauteilen deutlich zu verringern, deren Komplexität in jedem Fall eine ökonomische Bedeutung hat, die nicht immer zu rechtfertigen ist.

In diesem Kapitel werden die einzigen am Motor ausführbaren Arbeiten sowie der vollständige Ersatz beschrieben.

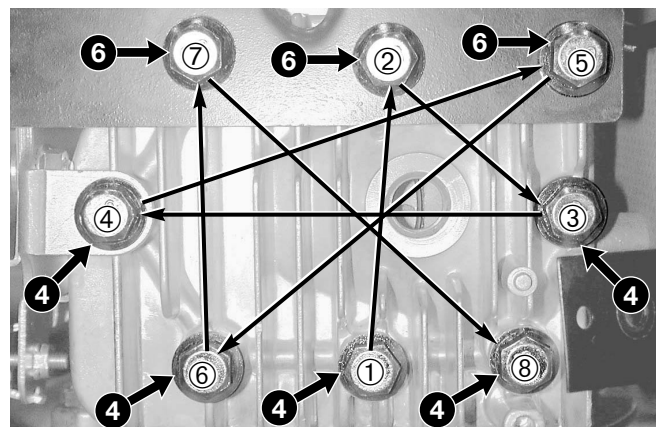
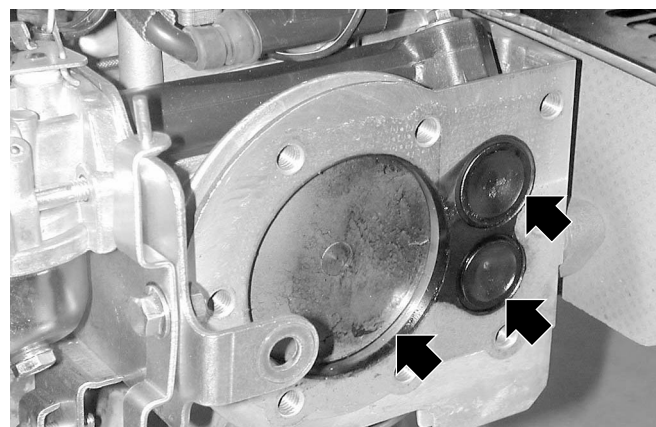
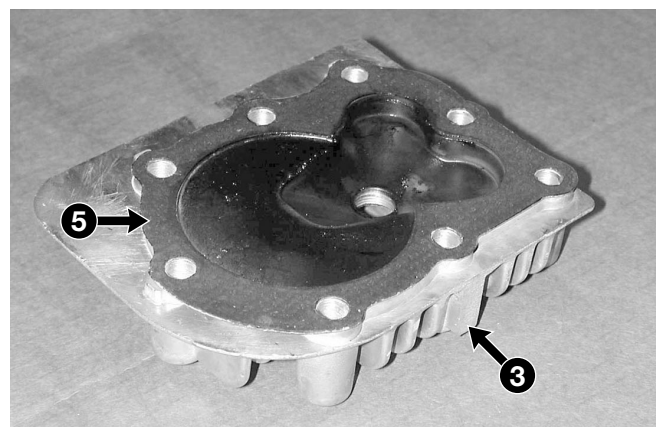
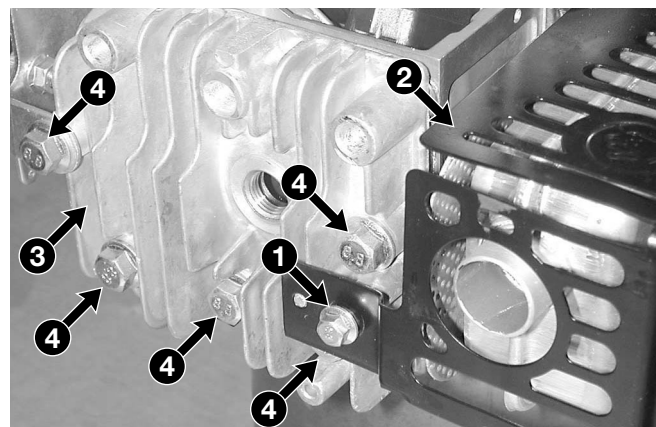
#### WARTUNGSARBEITEN

##### A) Reinigung des Zylinderkopfes

- 1 Den Halter des Vergaser-Regelgestänges [\[↔ 6.5.C\]](#) und die Zündkerze entfernen.
- 2 Die Schraube (1), die den Auspuffschutz (2) am Zylinderkopf (3) hält, lösen.
- 3 Die verbleibenden fünf Schrauben (4), die den Zylinderkopf (3) halten, entfernen.
- 4 Die Dichtung (5) entfernen, und die Kontaktflächen von Zylinderkopf und Motorblock sorgfältig reinigen.
- 5 Das Schwungrad von Hand drehen, um den Kolben und die Ventile zu bewegen, und das Innere des Zylinders reinigen sowie eventuelle Ablagerungen an den Ventilsitzen entfernen.
- 6 Bei der Montage:
  - die Dichtung (5) muss immer ersetzt werden;
  - den Zylinderkopf (3) montieren, indem die fünf Schrauben (4) angezogen werden, ohne sie festzuziehen;
  - den Halter des Vergaser-Regelgestänges [\[↔ 6.5.C\]](#) und die entsprechenden Schrauben (6) montieren, ohne diese festzuziehen;
  - Dann die Schrauben (4) und (6) mit den vorgegebenen Werten in der Reihenfolge festziehen, wie in der Abbildung angegeben: ① ② ③ ④ ⑤ ⑥ ⑦ ⑧.

##### B) Entleeren des Gehäuses

- 11 Die Maschine (waagrecht) auf einen Bock stellen,




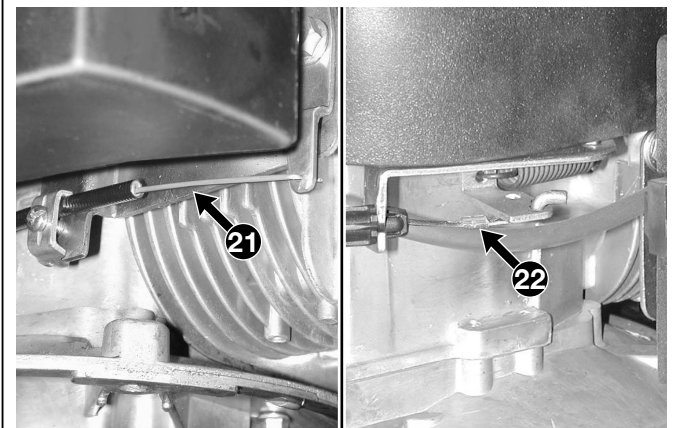


um eine gute Zugänglichkeit des unteren Bereichs und das vollständige Ablaufen des Öls zu ermöglichen.

- 12 Den Einfülldeckel (11) entfernen, einen geeigneten Behälter zum Auffangen des Öls positionieren, die Ablassschraube (12) entfernen, und abwarten, bis das Öl vollständig abgelaufen ist.
- 13 Bei der Montage der Ablassschraube (12) auf den Zustand und die korrekte Position der darunter liegenden Dichtung achten.

### C) Ausbau des Motors

- 21 Die Kraftstofftank entleeren [[↗ 6.1.A](#)].
- 22 Den Bowdenzug zur Drehzahlregelung (21) und das Bremsseil (22) trennen.
- 23 Die Schneidegruppe demontieren und die 3 Schrauben (23) ausdrehen, die von unterem Teil des Rasenmähers zugänglich sind.
- 24 Den Motor an Punkten aufhängen, die einen sicheren Halt bieten, wobei das Gesamtgewicht von ca. 10 kg berücksichtigt werden muss.
- 25 Bei der Montage,
  - die Befestigungsschrauben mit den vorgegebenen Werten festziehen;
  - die Funktion der Motorbremse überprüfen [[↗ 6.5.A](#)].
  -  die korrekte Einstellung des Bowdenzugs zur Drehzahlregelung prüfen [[↗ 6.7.C](#)]



### Anzugsmomente

- |     |  |          |
|-----|--|----------|
| 4-6 | Befestigungsschrauben Zylinderkopf ..... | 20-25 Nm |
| 12  | Ölablassschraube .....                   | 18-22 Nm |
| 23  | Befestigungsschrauben Motor .....        | 20-28 Nm |