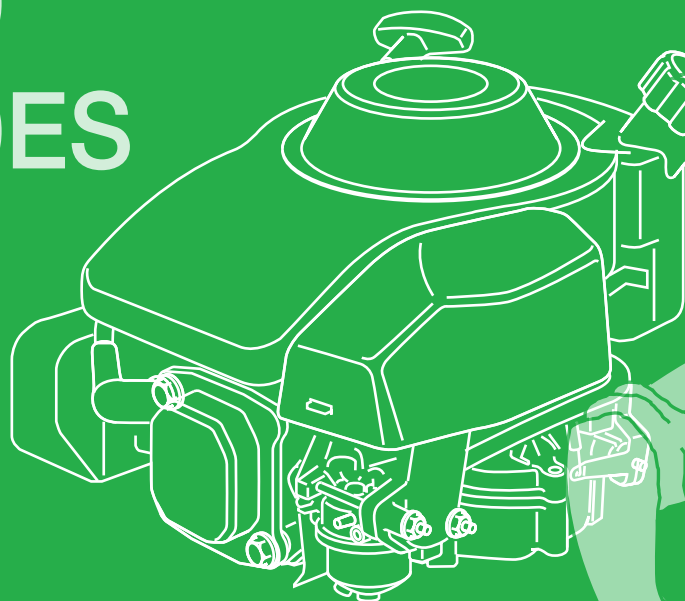
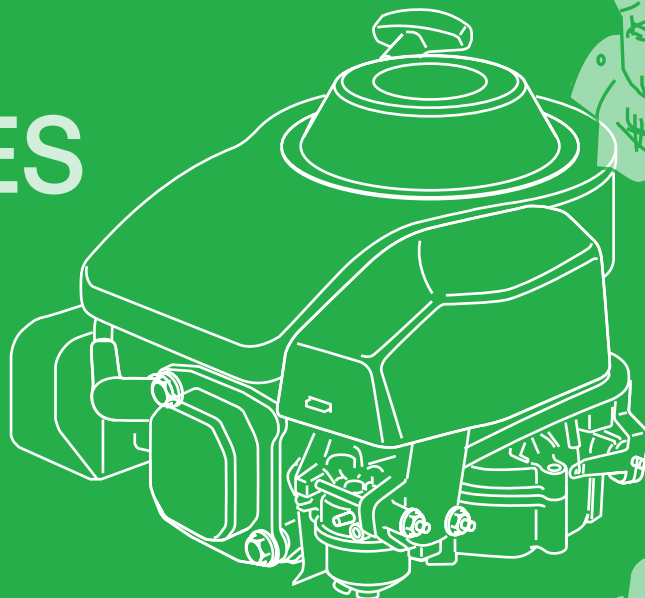


SV200
SV200ES



R200
R200ES



Kundendiensthandbuch

2007

SV200 • SV200ES
R200 • R200ES

KUNDENDIENST HANDBUCH

Rel. 2.0 - 4/2007

Der Hersteller behält sich das Recht vor, am Erzeugnis alle Verbesserungen vorzunehmen, die er unter technischen und kaufmännischen Gesichtspunkten für nützlich hält. Aus diesem Grund können Unterschiede zwischen den verschiedenen Serien des Motors im Vergleich zu dieser Beschreibung bestehen, ohne dass sich dadurch ihre grundsätzlichen Eigenschaften und die verschiedenen Eingriffe zur Wartung ändern.

© by GLOBAL GARDEN PRODUCTS Ohne eine ausdrückliche Genehmigung ist jede Art von Anwendung der Illustrationen und Kopie, Reproduktion oder auch partielle Übersetzung der Texte dieses Dokuments verboten.

i.1 INHALTSVERZEICHNIS	▶ ▶	ab 2007 bis Seite 1 / 1
---	--------	----------------------------

THEMENVERZEICHNIS

1. Richtlinien und Vorgehensweisen des Kundendienstes

In diesem Kapitel werden die wesentlichen Punkte der Beziehungen zwischen Hersteller und Kundendienst behandelt.

Die enge Zusammenarbeit zwischen Hersteller und Kundendienst ist entscheidend, um die Probleme aufs Beste zu lösen und um gegenüber dem Kunden ein Image der Leistungsfähigkeit und der Zuverlässigkeit zu wahren.

Die Beachtung dieser kurzen und einfachen Empfehlungen erleichtert uns diese Aufgabe und vermeidet bei uns und bei Ihnen eventuelle Missverständnisse und Zeitverluste.

2. Allgemeine Normen und Sicherheitsrichtlinien

In diesem Kapitel werden die allgemeinen Aspekte hinsichtlich der Ausführung der Arbeiten und die Hauptregeln behandelt, um ein positives Ergebnis der Eingriffe zu erhalten. All dies unter Beachtung des Umweltschutzes, der Arbeitssicherheit und der Sicherheit des Ausführenden bei der Verwendung der Maschine.

3. Technische Daten und Angaben

In diesem Kapitel werden alle technischen Informationen hinsichtlich des Motors, die Einstell-

werte, Anzugswerte, Verbrauchsmaterialien und verfügbare Ersatzteile zusammen gefasst.

4. Motoreinstellung

Hier werden die Kriterien für die Einrichtung eines Wartungsplans angegeben, und die Vorgehensweise für eine allgemeine Einstellung des Motors vorgeschlagen.

5. Fehlersuchplan

Hier werden die Hauptfunktionsfehler mit Angabe der wahrscheinlichen Ursachen zusammen gefasst und der Verweis für die Vorgehensweise zur Fehlerbeseitigung angegeben.

6. Wartungsarbeiten

In diesem Kapitel werden die auszuführenden Schritte für die häufigsten Funktionsfehler beschrieben. Die Beschreibungen folgen einer logischen Folge und können sich auch auf Arbeitsschritte ausdehnen, die nicht direkt mit dem aktuellen Eingriff zusammen hängen.

In diesem Fall kann Ihnen das gewissenhafte Lesen der gesamten Vorgehensweise dabei helfen, alle Arbeitsschritte wegzulassen die nicht mit dem Fall zusammen hängen, der bei Ihnen vorliegt, wobei jedoch das Risiko besteht, dass Sie einige erforderliche Schritte weglassen.

ALLGEMEINES INHALTSVERZEICHNIS

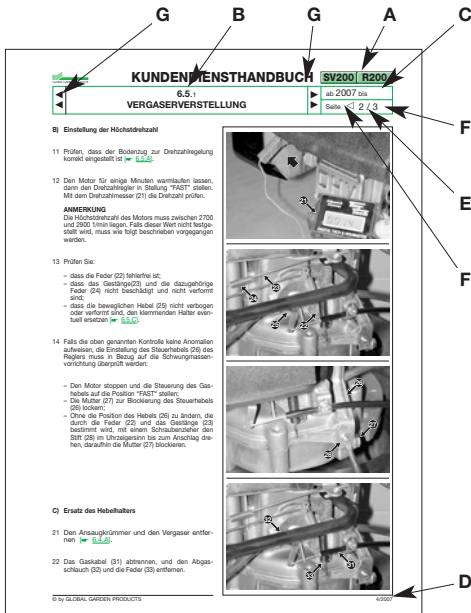
ii	1	Einleitung zur Verwendung
1.1	1	Richtlinien und Vorgehensweisen des Kundendienstes
2.1	0	Allgemeine Normen und Sicherheitsrichtlinien
3.1	1	Technische Daten und Angaben
4.1	0	Motoreinstellung und -abnahme
5.1	1	Fehlersuchplan
6.1	1	Kraftstofftank und -versorgung
6.2	1	Startergruppe
6.3	1	Ansaugsystem
6.4	1	Gemischaufbereitung
6.5	1	Vergaserverstellung
6.6	1	Zündanlage
6.7	1	Ausschalten und Stillstand des Motors
6.8	1	Abgasanlage
6.9	1	Motorblock (Eingriffe von au/en)
6.10	1	Motorblock (innere Teile Inspektion)
6.11	0	Elektrische Startergruppe und Ladegenerator

ii.1	ab 2007 bis
EINLEITUNG ZUR VERWENDUNG	Seite 1 / 1

EINLEITUNG ZUR VERWENDUNG

Dieses Handbuch wurde entwickelt, um die Kundendienstcenter bei der Wartung, Demontage und Reparatur der Motoren SV200 zu unterstützen.

Auf jeder Seite des Handbuchs werden folgende Informationen wiedergegeben:



- A)** Motortyp(en) für die, die Seite gilt.
- B)** Fortlaufende Seitennummerierung gemäß folgendem System:
 - die beiden ersten, durch einen Punkt getrennte Ziffern geben den Abschnitt und das Kapitel an;
 - die dritte Ziffer zeigt den Änderungsindex an.
- C)** eiltliche Gültigkeit der Seite, bezogen auf das Baujahr [\[3.1.A \]](#) oder auf die Seriennummern.
- D)** Veröffentlichungsdatum.
- E)** Seitenzahl und erforderliche Gesamtseitenzahl für die Abhandlung des beschriebenen Themas.
- F)** Vorhandene, vorgehende oder nachfolgende Seiten betreffend des beschriebenen Themas.
- G)** Vorhandene, vorgehende oder nachfolgende Kapitel betreffend des aktuellen Kapitels.

Im Handbuch werden einige Symbole verwendet:

⚠ Weist auf die besondere Sorgfalt bei der Ausführung eines Arbeitsschritts hin, um die Funktion und Sicherheit der Maschine nicht zu gefährden.

⚠ Weist auf die besondere Sorgfalt bei der Ausführung eines Arbeitsschritts hin, um die Gesundheit der ausführenden Person nicht zu gefährden.

➔ Zeigt den Verweis auf einen anderen Arbeitsschritt oder Teil des Handbuchs hin.

➤ Kennzeichnet alle Maßnahmen, die anderen Vorgehensweisen je nach Motortyp erfordern.

ANMERKUNG

Alle Richtungsangaben "rechts", "links", "vordere", "hintere", "obere" und "untere" beziehen sich auf den am Rasenmäher montierten Motor, von der Arbeitsposition des Bedieners aus gesehen.

Die Beschreibung der einfachsten und eindeutigsten Arbeitsschritte für einen fähigen Mechaniker sind absichtlich vernachlässigt worden, um die spezielleren Themen tiefer gehend beschreiben zu können, mit Angabe der wichtigsten Hinweise für eine optimale Ausführung der Arbeiten.

Wir bitten Sie, sich den gesamten Inhalt des Handbuchs anzusehen, damit Sie ein weit reichendes Wissen des jeweiligen Motors erlangen können, unabdingbar für einen rationalen, fehlerfreien und zeitsparenden Eingriff am Motor.

Wir möchten betonen, dass die Probleme im Zusammenhang mit der Verwendung weit reichend in dem Bedienerhandbuch behandelt werden.

1.1.0	ab 2005 bis
RICHTLINIEN UND VORGEHENSWEISEN DES KUNDENDIENSTES	Seite 1 / 1

1.1 RICHTLINIEN UND VORGEHENSWEISEN DES KUNDENDIENSTES

A) Gültigkeit der Garantien

Die Garantie wird entsprechend der vertraglich vereinbarten Zeiten, Modalitäten und Grenzen gegeben.

B) Eingriffe des Kundendienstes nach Ablauf der Garantie

Bei jedem Eingriff muss der Kundendienst einen Bericht erstellen, der die Seriennummer des Motors [\[↪ 3.1.A\]](#), summarisch die beanstandeten Störungen, den ausgeführten Eingriff und die eventuell ausgewechselten Ersatzteile zum Inhalt hat.

Eine Kopie dieses Berichts muss aufbewahrt und dem Hersteller gemeinsam mit den ausgetauschten Teilen hinsichtlich eventueller Kundenreklamationen zur Verfügung gestellt werden.

C) Störungsmeldungen

Es wird gewünscht und ist empfehlenswert, dem Hersteller alle Fälle von häufig wiederkehrenden Anomalien mitzuteilen; dies ermöglicht eine genaue Untersuchung des Problems und die Einführung der entsprechenden Korrekturmaßnahmen innerhalb der Produktionsphase.

Auf gleiche Weise teilt der Hersteller eventuelle an den produzierten Motoren festgestellte Anomalien mit, zusammen mit den geeigneten Abhilfemaßnahmen.

D) Ersatzteilbestellungen

Auf den Ersatzteilbestellungen muss unbedingt die Artikelnummer auf Grund der Explosionszeichnung, die dem auf dem Typenschild angegebenen Herstellungsjahr entspricht, angegeben werden [\[↪ 3.1.A\]](#).

2.1.0	ab 2005 bis
ALLGEMEINE NORMEN UND SICHERHEITSRICHTLINIEN	Seite 1 / 1

2.1 ALLGEMEINE NORMEN UND SICHERHEITSRICHTLINIEN

A) Grad der Personalausbildung

Alle Wartungs-, Demontage- und Reparaturarbeiten müssen von erfahrenen Mechanikern ausgeführt werden, die alle Sicherheits- und Unfallverhütungsrichtlinien kennen, nachdem sie die in diesem Handbuch angegebenen Vorgehensweise durchgelesen haben.

B) Anzuwendende Sicherheitsmaßnahmen

Alle Motoren wurden entsprechen der geltenden europäischen Sicherheitsrichtlinien konstruiert. Um die anfängliche Sicherheitsstufe zu erhalten ist es erforderlich, dass sich das Kundendienstcenter dem entsprechend verhält, und die erforderlichen Kontrollen bei jeder sich bietenden Gelegenheit ausführt. Insbesondere folgende Kontrollen müssen bei jedem Eingriff am Motor (oder an der Maschine an der er montiert ist) ausgeführt werden:

1) Kontrollieren:

- die korrekte Funktion der Sicherheitseinrichtungen;
- ob die Gehäuse und die Schutzvorrichtungen nicht ausgebaut worden sind;
- ob die Schilder für Anzeigen und Vorschriften (die als integrierter Bestandteil der Sicherheitsvorrichtungen betrachtet werden) nicht beseitigt oder unlesbar gemacht worden sind.

2) Außerdem müssen folgende Schritte ausgeführt werden:

- die korrekte Betriebsweise der Sicherheitsvorrichtungen, die eventuell geändert oder beseitigt wurden, wiederherstellen;
- Gehäuse und Schutzvorrichtungen, die nicht mehr wirksam, beschädigt oder abmontiert sind, ersetzen;
- unlesbare Schilder auswechseln;
- Eingriffe oder Änderungen an der Maschine oder am Motor, die Änderungen der Leistungen verursachen und die zu einem zweckfremden oder jedenfalls anderen Gebrauch führen als den, für welchen die Maschine entwickelt und zugelassen wurde, dürfen nicht akzeptiert werden;
- den Kunden darauf hinweisen, dass die Nichtbeachtung der oben aufgeführten Punkte automatisch zum Verfall der Garantie und der Ablehnung jeglicher Verantwortung durch den Hersteller führen.

C) Vorsichtsmaßnahmen während der Arbeiten

Die hier beschriebenen Eingriffe führen grundsätzlich

nicht zu besonderen Gefahrensituationen, die von den üblichen, bei mechanischen Arbeiten abweichen, und sind mit der normalen Aufmerksamkeit und Vorsicht, die bei diesen Arbeiten immer angewendet werden muss, vermeidbar.

Außer der Beachtung der üblichen Unfallverhütungsvorschriften für mechanische Werkstätten gelten folgende Empfehlungen:

- vor allen Eingriffen den Zündkerzenstecker abziehen;
- die Hände mit Arbeitshandschuhen schützen, besonders bei Arbeiten im Bereich der Schneidgruppe;
- sicherstellen, dass der Eingriff kein Austreten oder versehentliches Auslaufen von Benzin verursacht;
- während der Eingriffe an der Kraftstofftank oder Arbeiten mit Benzin nicht rauchen;
- keinen Öl- oder Benzindampf einatmen;
- sofort jegliches ausgelaufene Benzin aufwischen;
- Testläufe des Motors in gut gelüfteter Umgebung oder mit entsprechenden Absauganlagen ausführen;
- kein Öl, Benzin oder andere umweltschädliche Stoffe in der Umwelt entsorgen. Diese Abfälle müssen entsprechend der geltenden Normen entsorgt werden.

D) Erforderliche Werkzeuge

Alle Arbeiten können mit Werkzeugen ausgeführt werden, die in einer guten Werkstatt des Motorsektors verfügbar sind..

Für manche Eingriffe werden besondere Werkzeuge oder Geräte empfohlen [[↩ 3.1.F](#)].

E) Aus Sicherheitsgründen verwendete Symbole und Begriffe

Im vorliegenden Handbuch werden einigen Abschnitten Symbole mit folgender Bedeutung vorgestellt:



Arbeitsschritt, der mit besonderer Sorgfalt ausgeführt werden muss, um die Funktion und Sicherheit des Motors bzw. der Maschine auf der er montiert ist, nicht zu gefährden.

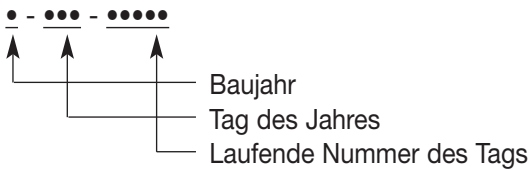
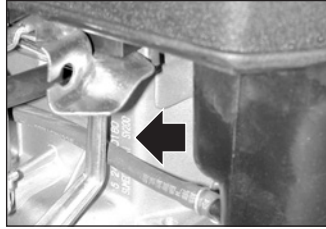


Arbeitsschritt, der mit besonderer Sorgfalt ausgeführt werden muss, um die Gesundheit der ausführenden Person nicht zu gefährden.

Der Hinweis "ACHTUNG" weist auf die Gefahr der Verletzung bei sich selbst oder bei anderen im Falle der Nichtbeachtung hin.

A) Kennzeichnung

Jeder Motor ist mit einer Seriennummer gekennzeichnet, die auf der rechten Seite des Motorblocks eingestanzt ist. Diese Nummer besteht aus 9 Ziffern, und erlaubt folgende Rückschlüsse:



Die Seriennummer muss auf jedem Blatt des Eingriffs wiedergegeben werden, bei Garantiefällen ist dies für die korrekte Identifizierung und die Bestellung der Ersatzteile unbedingt erforderlich.

B) Technische Daten

Hubraum	200 cc
Bohrung	68 mm
Hub	55 mm
Minimaldrehzahl (SLOW)	2200-2400 1/min
Höchstzahl (FAST)	2700-2900 1/min
Haltefähigkeit des Kraftstofftanks	1,2 Liter
Ölwanneninhalt	0,65 Liter
Gesamtgewicht	13 kg

C) Einstellungen

Elektrodenabstand der Zündkerze.....	0,6-0,8 mm
Luftspalt Zündspule	0,25-0,40 mm
Spiel des Ansaugventils	0,08-0,10 mm
Spiel des Abgasventils	0,08-0,10 mm

D) Zusammenfassung Anzugsmomente

Die erste Ziffer gibt die Maßnahme an, in der Eingriff beschrieben wird, während die Ziffer innerhalb der Klammern der Verweis innerhalb der Maßnahme ist.

6.1 Befestigungsschraube Kraftstofftank (3)	5-7 Nm
6.2 Befestigungsmuttern Anlassergruppe (3)	5-6 Nm
6.2 Befestigungsschraube Starter (6)	4-6 Nm
6.4 Befestigungsmuttern Ansaugkrümmer (5)	8-10 Nm
6.5 Befestigungsschraube Halterung Regler (35) ...	8-10 Nm
6.6 Anzugsmoment Zündkerze (1)	16-18 Nm
6.6 Befestigungsschraube Zündspule (14)	8-10 Nm
6.6 Befestigungsstiftschraube Zündspule (15)	8-10 Nm
6.7 Befestigungsschraube Bremshalterung (25)	8-10 Nm
6.8 Befestigungsmuttern Schalldämpfer (1)	8-10 Nm
6.9 Anzugsmoment Zündkerze (2)	18-22 Nm

6.9 Befestigungsschrauben Ventildeckel (12) (22)	8-10 Nm
6.9 Befestigungsschrauben Zylinderkopf (23)	22-25 Nm
6.9 Befestigungsmutter Magnetschwungrad (41)	45-50 Nm
6.9 Befestigungsschrauben Abzugplättchen (51)	8-10 Nm
6.10 Befestigungsschrauben Motor (3)	20-28 Nm
6.10 Verbindungsschrauben Gehäuse und Haube (6)	8-10 Nm
6.10 Befestigungsschraube Zentrifugalregler (29) ..	8-10 Nm
6.10 Befestigungsschrauben Pleueldeckel (43)	12-15 Nm
6.11 Befestigungsschrauben Anlasser (4)	8-10 Nm

E) Verbrauchsmaterialien

Benzin	bleifrei, mindestens 90 Oktan
Motoröl - von 5 bis 35 ° C	SAE 30
von -15 bis +5 ° C	5W30 - 10W30
von -25 bis + 35°C	Synthetik 5W30 - 10W30
Zündkerze	RN9YC (Champion) oder gleichwertig
Starterseil	Ø 4,5x2400 mm

F) Spezialwerkzeuge

Die Ziffer gibt die Maßnahme an, in der Eingriff beschrieben wird.

Drehzahlmesser	6.4 - 6.5
Tester für Zündfunkenprüfung	6.6
Multimeter	6.7 - 6.11.C
Instrument zum Kompressionsversuch	6.9.A
Rektifikator Ventilsitze	6.9
Putzgerät Ventile	6.9
Spreizer zum Ausbau der Segmente	6.10.C
Spezialwerkzeuge	6.10.C
Amperezange	6.11.D

G) Einschränkungen zur Verwendung

Die Auflistung die folgt nennt die Einschränkung zur Verwendung einiger Verschleißteile. Wenn einmal die Anwendungszeit überschritten wird, muss dieses Bestandteil ersetzt werden.

Minstdurchmesser Schaft des Ansaugventils	5,4 mm
Minstdurchmesser Schaft des Abgasventils	5,4 mm
Minstdicke des Ventilkopfrandes des Ansaugventils	0,5 mm
Minstdicke des Ventilkopfrandes des Abgasventils	0,8 mm
Tiefe des Ventilsitzes	0,8-1,25 mm
Mindestlänge der Ventilsitze	32,5 mm
Maximales Licht der Segmente im Zylinder	0,85 mm
Maximales axiale Spiel der Kompressionssegmente	0,1 56 mm
Maximaler Durchmesser des Sitzes des Bolzens auf dem Kolben	18,01 mm
Maximaler Durchmesser des Pleuels	
Seite Bolzen.....	18,01 mm
die Kurbelseite	30,15 mm
Minstdurchmesser Leistungen Motorwelle	
Schwungradseite	24,88
Ausgangsseite.....	24,88

4.1.0	ab 2005 bis
MOTOREINSTELLUNG UND -ABNAHME	Seite 1 / 1

4.1 MOTOREINSTELLUNG UND -ABNAHME

A) Eingriffskriterien

Die Bedienungsanleitung sieht eine Reihe von kundenseitigen Maßnahmen vor (die in der folgenden Tabelle stehen), um eine Mindestwartung zu gewährleisten.

Arbeitsschritt	Nach den ersten 5 Betriebsstunden	Alle 5 Stunden oder nach jeder Verwendung	Alle 25 Stunden oder am Saisonende	Alle 50 Stunden oder am Saisonende	Alle 100 Stunden
Ölstandskontrolle	-	✓	-	-	-
Ölwechsel ¹⁾	✓	-	-	✓	-
Reinigung des Schalldämpfers u. des Motors	-	-	✓	-	-
Kontrolle des Luftfilters ²⁾	-	-	✓	-	-
Ölung des Luftfilters ²⁾	-	-	✓	-	-
Kontrolle der Zündkerze	-	-	✓	-	-
Austausch der Zündkerze	-	-	-	✓	-

¹⁾ Wechseln Sie das Motoröl alle 25 Betriebsstunden, wenn der Motor mit Vollast oder unter hohen Temperaturen arbeitet.
²⁾ Reinigen Sie den Luftfilter häufiger, wenn die Maschine in staubiger Umgebung arbeitet.

Für die Arbeiten, die nicht immer vom Kunden ausgeführt werden können, muss es das Kundendienstcenter übernehmen, den Motor in perfektem Zustand zu halten, indem zwei verschiedene Vorgehensweisen verfolgt werden:

- Ausführen einer Motoreinstellung bei jeder sich bietenden Gelegenheit.
- Anbieten eines regelmäßigen Wartungsprogramms an den Kunden, das in festgelegten Abständen ausgeführt werden muss (z.B. am Ende der Saison oder vor einer längeren Außerbetriebnahme).

B) Programm zur Motoreinstellung

Bei einer allgemeinen Anfrage zur Motoreinstellung oder bei jeder Gelegenheit von Arbeiten am Rasenmäher sollte das Kundendienstcenter eine Reihe von Arbeiten ausführen, um den Wirkungsgrad des Motors zu gewährleisten.

Ein Eingriff zur Motoreinstellung muss folgende Punkte beinhalten:

- äußeres Abblasen mit Druckluft und Reinigung des Zylinderkopfes, des Zylinders und des Schalldämpfers von Gras- und Schlammresten;
- Ölstandskontrolle, Nachfüllen und Wechsel falls erforderlich;

- Sichtkontrolle des Starterseils und Überprüfung der Funktionsfähigkeit;
- Reinigung und Ölung des Luftfilters [[↔ 6.3](#)];
- Entleeren und Reinigung der Kraftstofftank und Überprüfung der Entlüftung [[↔ 6.1](#)];
- Einstellung der Minimal- und Höchstdrehzahl [[↔ 6.4 und 6.5](#)];
- Sichtkontrolle der Zündkerze und des Zündkerzenkabels; Überprüfung des Elektrodenabstands [[↔ 6.6](#)];
- Nachziehen der Befestigungsschrauben [[↔ 6.9](#)];
- die Funktionsabnahme [[↔ 4.1.C](#)].

Falls die Kontrollen und Einstellungen nicht zu einem zufrieden stellenden Resultat führen, siehe Kapitel 5, um schnell die Fehlerursachen und die anzuwendenden Abhilfemaßnahmen zu finden.

C) Funktionsabnahme

Am Ende jedes Eingriffs muss eine Funktionsabnahme ausgeführt werden, um die Wirksamkeit der ausgeführten Arbeiten zu überprüfen. Die Abnahme muss unter Beachtung der Sicherheitsrichtlinien für den Rasenmäher erfolgen, an dem der Motor montiert ist.

Die Phasen, bei denen die Funktionsabnahme ausgeführt wird, werden nachfolgend angegeben.

1. Betankung und Überprüfung der Förderanlage.

Nach der Betankung mit frischem Benzin die Dichtigkeit der Kraftstofftank, des Deckels und der Verbindungsleitung zum Vergaser prüfen.

2. Kaltstarttest. Mit dem Drehzahlregler in Stellung "CHOKE" einige Starts ausführen, um sicherzustellen, dass diese korrekt erfolgen.

3. Motordrehzahl kontrollieren. Bei ausreichend warmem Motor die Betriebsdrehzahlen des Motors mit Drehzahlregler in Stellung "SLOW" und "FAST" prüfen, die Werte müssen mit den Angaben unter [[↔ 3.1.B](#)] übereinstimmen.

4. Warmstarttest. Bei warmem Motor, mit dem Drehzahlregler in Stellung "SLOW" einige Starts ausführen, um sicherzustellen, dass diese korrekt erfolgen.

5. Ausschalttest und Motorbremse. Beim Loslassen des Bremshebels des Rasenmähers muss das Ausschalten des Motors sofort und ohne Verzögerung erfolgen, die Drehung muss innerhalb von 3 Sekunden zum Stillstand kommen.

Wenn jede dieser Arbeiten positiv abgeschlossen wird, kann davon ausgegangen werden, dass der Motor die geforderten Leistungen erfüllt, und er kann wieder an den Kunden übergeben werden.

 	5.1.1 FEHLERSUCHPLAN	 	ab 2007 bis	Seite 1 / 7 
--	---------------------------------------	--	-------------	---

A) Der Motor springt nicht an

Mögliche Ursache	Bemerkung	Abhilfe
Probleme an der Maschine		
Das Seil der Motorbremse ist defekt oder nicht fixiert	Die Seilsteuerung betätigt nicht den Masseschalter der Zündspule.	Das Seil einstellen bzw. ersetzen [↔ 6.7.A]
Elektroprobleme		
Der Mikroschalter ist defekt	Sind die internen Mikroschalter untereinander verklebt, wird die Verbindung zur Erdung der Spule nicht unterbrochen.	Der Mikroschalter ersetzen [↔ 6.7.B]
Der Strom erreicht nicht die Zündkerze	Die Zündkerze ist schlecht verbunden, defekt oder der Elektrodenabstand ist zu groß. Die Zündspule ist defekt und liefert keinen Strom, oder der Luftspalt ist zu groß.	Die Zündkerze und die Funktion des Zündsystems mit der Funkenprüfung kontrollieren [↔ 6.6.A]
➤ SV200ES - R200ES: Probleme mit dem elektrischen Anlasssystem		
Der Anlasser dreht wegen folgender Ursache nicht:		
Entladene Batterie	Wenn die Batterie der Maschine leer ist, gibt sie keinen Strom ab.	Batterie prüfen und Aufladen
	Der Generator könnte zu wenig Strom produzieren, um die Batterieladung zu garantieren.	Das Ladesystem kontrollieren [↔ 6.11.D]
Ungeeignete Batterie	Die Batterie könnte geladen sein, aber eine ungenügende Kapazität haben.	Prüfen, dass die Batterie den Angaben der Maschinenspezifikation entspricht
Probleme an der Elektroanlage und an den verschiedenen an der Maschine montierten Einrichtungen	Der Stromkreis könnte durch lockere Verbindungen zwischen Batterie und Anlasser oder wegen einer schlechten Masseverbindung unterbrochen sein. Die Steuereinrichtungen (Schlüssel und Anlasserrelais) könnten defekt sein.	Alle elektrischen Verbindungen und die einwandfreie Funktion der Steuereinrichtungen an der Maschine prüfen.
Elektrischer Defekt des Anlassers	Der Verschleiß oder Oxidation der Bürsten, Öl auf dem Kollektor, die Alterung der Wicklungen oder des Rotors verhindern die Funktion des Anlassers.	Den Anlasser zerlegen und den elektrischen Teil kontrollieren [↔ 6.11.C]

<p>5.1.1 FEHLERSUCHPLAN</p>	<p>ab 2007 bis</p> <p>Seite ◀ 2 / 7 ▶</p>
--	---

Der Anlasser dreht durch, schafft es aber aus folgendem Grund nicht den Motor anzulassen:

Ungenügende Ladung der Batterie

Wenn die Batterie der Maschine ungenügend geladen ist, dreht der Anlasser durch, besitzt aber nicht die erforderliche Kraft um den Motor anzulassen.

Batterie prüfen und Aufladen

Der Generator könnte zu wenig Strom produzieren, um die Batterieladung zu garantieren.

Das Ladesystem kontrollieren [↔ [6.11.D](#)]

Mechanischer Defekt des Anlassers

Schmutzansammlung im Bereich des Anlasserritzels könnte verhindern, dass das Ritzel korrekt einspurt.

Den Anlasser zerlegen und den Ritzelbereich reinigen [↔ [6.11.B](#)]

Bruch des Schwungrads

Der Bruch oder anormale Verschleiß der Schwungradzahnäder verhindern das korrekte Einspuren des Anlasserritzels.

Das Schwungrad überprüfen und/oder ersetzen [↔ [6.9.E](#)]

Probleme am Motorblock

Verkrustungen im Verbrennungsraum

Die Verkrustungen im Verbrennungsraum nehmen das frische Gemisch auf, wodurch der Startvorgang schwierig wird, und können das Schließen der Ventile verhindern.

Den Zylinderkopf demontieren und die Verkrustungen entfernen [↔ [6.9.C](#)]

Schlechte Kompression

Die Schrauben des Zylinderkopfes können sich lösen, und ein Verbrennen der Dichtung verursachen.

Den Zylinderkopf demontieren und die Dichtung ersetzen [↔ [6.9.C](#)]

Die Kolbenringe können durch das Eintreten von Staub aufgrund eines stark verschmutzten oder ungeölte Luftfilters, oder aufgrund von Überhitzung wegen Ölmangel verschleifen.

Die Ringe ersetzen [↔ [6.10.C](#)]

Die geringe Kompression kann durch Verbrennungen oder durch Verschleiß der Ventile oder der Sitze oder durch ein nicht eingestelltes Spiel verursacht werden.

Den Zustand des Verschleißes der Ventile überprüfen, die Sitze schmirgeln und das Spiel einstellen [↔ [6.9.D](#)]

B) Der Motor startet nicht oder schlägt zurück

Mögliche Ursache	Bemerkung	Abhilfe
------------------	-----------	---------

Probleme an der Maschine

Das Messer des Rasenmähers ist locker

Das lockere Messer annulliert die Wirkung des Schwungrads und das Anlassen kann durch das Zurückschlagen schwierig werden.

Den Anzug der Nabe und des Messers des Rasenmähers prüfen

 	5.1.1 FEHLERSUCHPLAN	 
		ab 2007 bis
		Seite ◀ 3 / 7 ▶

Ansaugprobleme

Luftfilter verstopft Der verstopfte Filter verursacht ein fetteres Gemisch und der Motor neigt dazu abzusaufen. Den Luftfilter prüfen und reinigen [↔ 6.3.A]

Probleme der Gemischaufbereitung

Vergaser verschmutzt Wenn die Düse und die internen Leitungen des Vergasers verstopft sind, wird der Benzinfluss verringert und der Motor läuft nicht mehr richtig. Den Vergaser prüfen und reinigen [↔ 6.4.A]

Schlechte Abdichtung des Schwimmernadelventils Wenn das Schwimmernadelventil nicht schließt, kann das überschüssige Benzin im Schwimmergehäuse über den Ansaugkrümmer in den Verbrennungsraum fließen. Dies kann dazu führen, dass der Motor absäuft, und kann auch gefährlich sein, da das Benzin über die Kolbenringe in die Ölwanne laufen kann. Das mit Benzin verdünnte Öl verliert seine Schmiereigenschaften und der Motor verschleißt vorzeitig. Das Schwimmernadelventil und den Sitz reinigen [↔ 6.4.A] oder den Vergaser ersetzen [↔ 6.4.B]

Starterklappe (Choke) blockiert Die Kaltstart-Starterklappe (Choke) kann sich aufgrund eines zu fetten Gemischs in geschlossener Stellung blockieren. Den Vergaser [↔ 6.4.A] und die Starterklappe prüfen und reinigen

C) Das Anlassen ist schwierig und erfordert großen Kraftaufwand am Starterseil

Mögliche Ursache	Bemerkung	Abhilfe
------------------	-----------	---------

Probleme an der Maschine

Das Antriebsseil des Rasenmähers (falls vorhanden), ist verbogen, blockiert oder schlecht eingestellt Das Anlassen des Motors muss vollständig mit getrenntem Abtrieb des Rasenmähers erfolgen; eine falsche Einstellung des Seils kann einen anormalen Widerstand verursachen, der einen größeren Kraftaufwand beim Anlassen erforderlich macht. Das Antriebsseil des Rasenmähers überprüfen bzw. einstellen

Probleme des Motorblocks

Öl im Zylinderkopf Falls der Motor mit nach unten zeigender Zündkerze positioniert wurde, kann es sein, dass Öl über die Kolbenringe in den Zylinderkopf geströmt ist. Dies führt zu einer überhöhten Kompression zusammen mit einer verringerten Gemischmenge im Verbrennungsraum. Den Zylinderkopf demontieren und reinigen [↔ 6.9.A]

Funktionsstörung des Dekompressors Der Dekompressor ist eine Schwungmassenvorrichtung dessen Aufgabe es ist das Ablassventil während dem Startvorgang leicht offen zu halten, um die Kompression zu verringern und den Startvorgang zu erleichtern. Falls dies nicht erfolgt, benötigt der Startvorgang eine größere Kraft, um auf das Starterseil einzuwirken, und um die Komprimierungssteigerung zu überwinden. Den Dekompressor und die Schwungmassen überprüfen [↔ 6.10.B]

	5.1.1 FEHLERSUCHPLAN	
		ab 2007 bis Seite ◀ 4 / 7 ▶

D) Der Motor lässt sich starten, stirbt aber ab		
Mögliche Ursache	Bemerkung	Abhilfe

Probleme bei der Kraftstoffversorgung

Die Entlüftung der Kraftstofftankdeckel ist verstopft	Die fehlende Entlüftung der Kraftstofftank verhindert den korrekten Kraftstofffluss in das Schwimmergehäuse des Vergasers; nachdem der Kraftstoff im Schwimmergehäuse verbraucht ist geht der Motor aus. Nach einigen Minuten füllt sich das Schwimmergehäuse wieder und der Motor kann gelassen werden, wobei er nach kurzer Zeit wieder aus geht.	Den Deckel reinigen bzw. ersetzen [↔ 6.1.C]
Kraftstofffilter verstopft	Innerhalb der Kraftstofftank befindet sich ein Filter, bestehend aus einem Metallgitter, der aufgrund von Schmutz oder einer Patina wegen altem Benzin verstopfen kann.	Die Kraftstofftank entleeren und reinigen [↔ 6.1.B]

Startprobleme

Fehlender oder ungenügender Strom an der Zündkerze	Instabile Verbindungen der Elektrokabel oder Fehlfunktionen der Komponenten können eine unregelmäßige Funktion verursachen.	Die Zündkerze und die Funktion des Zündsystems mit der Funkenprüfung kontrollieren [↔ 6.6.A]
--	---	--

E) Schlechter Wirkungsgrad des Motors (keine Leistung)		
Mögliche Ursache	Bemerkung	Abhilfe

Probleme an der Maschine

Der Seilzug des Drehzahlreglers ist nicht korrekt eingestellt	Die Stellung "FAST" des Drehzahlreglers entspricht eventuell nicht der Stellung "FAST" des Vergasers, wodurch der Gemischfluss und damit die abgegebene Leistung vermindert wird.	Den Bodenzug zur Drehzahlregelung prüfen bzw. einstellen [↔ 6.5.A]
---	---	--

Probleme der Gemischaufbereitung

Vergaser verschmutzt	Wenn die Düse und die internen Kanäle des Vergasers verstopft sind, wird der Benzinfluss verringert und der Wirkungsgrad des Motors verringert sich.	Den Vergaser prüfen und reinigen [↔ 6.4.A]
----------------------	--	--

Fehlfunktion des Reglers oder Probleme am Gestänge

Fehlfunktion des Reglers oder Probleme am Gestänge	Der Hebel des Reglers überträgt die Bewegung der internen Schwungmassenvorrichtung an das Steuergestänge des Vergasers; stimmt die Phase des Hebels nicht korrekt mit der des Stiftes überein, wirkt dieser nicht auf geeignete Weise auf das Gestänge ein. Das Gestänge des Pneumatikreglers ist verbogen oder verformt oder lässt sich nicht vollständig frei bewegen, ermöglicht es dem Regler nicht, die Endstellung zu erreichen.	Das gesamte Reglersystem prüfen [↔ 6.5]
--	---	---

 	5.1.1 FEHLERSUCHPLAN	 
		ab 2007 bis Seite ◀ 5 / 7 ▶

Schlechte Kompression

Die Kolbenringe können durch das Eintreten von Staub oder durch Überhitzung wegen Ölmangel verschleifen.

Die Ringe ersetzen [\[↔ 6.10.C\]](#)

Die Schrauben des Zylinderkopfes können sich lösen, und ein Verbrennen der Dichtung verursachen.

Den Zylinderkopf demontieren und die Dichtung ersetzen [\[↔ 6.9.A\]](#)

Die geringe Kompression kann durch Verbrennungen oder durch Verschleiß der Ventile oder der Sitze oder durch ein nicht eingestelltes Spiel verursacht werden.

Den Zustand des Verschleißes der Ventile überprüfen, die Sitze schmirgeln und das Spiel einstellen [\[↔ 6.9.D\]](#)

Probleme durch die Umgebung

Der Motor wird in einer großen Höhe über dem Meeresspiegel verwendet

Die Luftverdünnung in Bergen verursacht eine Leistungsminderung von 10-12% je 1.000 m Höhenmeter.

Dem Kunden empfehlen die Belastung der Maschine an die verfügbare, verminderte Leistung anzupassen; wird der Rasenmäher ständig in Gegenden verwendet die höher als 1200-1500 Meter liegen, ist es möglich die Vergasung einzustellen, um die geringere Sauerstoffzufuhr auszugleichen [\[↔ 6.4.E\]](#)

F) Der Motor besitzt eine ungleichmäßige Funktion		
Mögliche Ursache	Bemerkung	Abhilfe

Probleme der Gemischaufbereitung

Falschlucht im Vergaser

Die Falschlucht über die Dichtungen können Funktionsstörungen und Probleme beim Halten der Minstdrehzahl (2200-2400 1/min) verursachen.

Die Vergaserdichtungen ersetzen [\[↔ 6.4.A\]](#)

Fehlfunktion des Reglers oder Probleme am Gestänge

Der Hebel des Reglers überträgt die Bewegung der internen Schwungmassenvorrichtung an das Steuergerüste des Vergasers; stimmt die Phase des Hebels nicht korrekt mit der des Stiftes überein, wirkt dieser nicht auf geeignete Weise auf das Gestänge ein.

Das gesamte Regelsystem prüfen [\[↔ 6.5\]](#)

Das Gestänge des Pneumatikreglers ist verbogen oder verformt oder lässt sich nicht vollständig frei bewegen, ermöglicht es dem Regler nicht, die Endstellung zu erreichen.

Startprobleme

Falsche Einstellung des Luftspalts der Zündspule

Die Einstellung des Luftspalts zwischen Schwungrad und Zündspule muss zwischen 0,25–0,40 mm betragen.

Den Luftspalt [\[↔ 6.6.B\]](#) einstellen, falls das Problem weiterhin besteht, die Zündspule ersetzen [\[↔ 6.6.C\]](#)

 	5.1.1 FEHLERSUCHPLAN	 	ab 2007 bis Seite ◀ 6 / 7 ▶
--	---------------------------------------	--	--------------------------------

G) Der Motor überdreht

Mögliche Ursache


Bemerkung

Abhilfe

Probleme der Gemischaufbereitung

Regler blockiert

Die Beschädigung der Schwungmassen der internen Vorrichtung ermöglicht es nicht dem Öffnen der Starterklappe entgegenzuwirken.

Das gesamte Regelsystem prüfen
 [6.5](#)

Übermäßiger Schmutz oder der Bruch einer Feder können die Bewegungen des Reglers blockieren, oder die Rückstellung verhindern.

H) Der Motor lässt sich nicht ausschalten

Mögliche Ursache

Bemerkung

Abhilfe

Probleme an der Maschine

Das Seil der Motorbremse ist verbogen oder klemmt

Beim Loslassen des Hebels wird der Mikroschalter der Masse gedrückt.

Das Seil prüfen bzw. einstellen  [6.7.A](#)

Elektroprobleme

Das Massekabel ist gelöst oder defekt

Das defekte oder gelöste Massekabel verhindert, dass der Mikroschalter den Masseschluss des Stromkreises herstellt.

Die Masseverbindung prüfen  [6.7.B](#)

J) Der Motor vibriert

Mögliche Ursache

Bemerkung

Abhilfe

Probleme an der Maschine


Messer nicht gewuchtet

Das nicht gewuchtete oder lockere Messer führt zu Vibrationen und einem vorzeitigen Verschleiß aller inneren Motorteile.

Das Messer demontieren und wuchten, und die Schrauben auf die vorgegebenen Werte anziehen

Motorhalter gelöst

Ein Motor mit lockeren Halterungen kann für den Bediener gefährlich sein, und Brüche von inneren Teilen verursachen.

Die Befestigungsschrauben auf die vorgegebenen Werte  [6.10.A](#) anziehen

Die Motorwelle ist verformt

Ein Schlag des Messers gegen ein Hindernis kann zur Verformung der Motorwelle führen.

Die Motorwelle ersetzen  [6.10.C](#)

	5.1.1 FEHLERSUCHPLAN	
		ab 2007 bis Seite < 7 / 7

K) Der Motor bleibt nicht innerhalb von 3 Sekunden nach dem Ausschalten stehen

Mögliche Ursache	Bemerkung	Abhilfe
------------------	-----------	---------

Probleme am Ausschaltssystem

Reibbelag defekt oder fehlt	Normalerweise genügt die Stärke des Reibbelags, um eine gute Bremswirkung für die gesamte Lebensdauer des Motors zu gewährleisten. Falls sich dieser vom Hebel löst, muss rechtzeitig eingegriffen werden, um zu verhindern, dass das Metall beim Schleifen am Schwungrad gefährliche Funken verursacht.	Die Motor-Ausschaltgruppe ersetzen [↪ 6.7.D]
-----------------------------	---	---

L) Der Motor verbraucht viel Öl

Mögliche Ursache	Bemerkung	Abhilfe
------------------	-----------	---------

Probleme des Motorblocks

Fehlerhafter Betrieb des Ablassventils	Das Ablassventil ermöglicht es den Öldämpfen den Vergaser zu erreichen und daher zusammen mit der Luft-/Benzinmischung verbrannt zu werden; bleibt das Ventil offen, kann auch das Öl durchtreten, und über die Abgase weiß rauchen.	Das Ablassventil überprüfen und/oder ersetzen [↪ 6.9.F]
Mangelhafte Abdichtung der Kolbenringe	Die Kolbenringe können durch das Eintreten von Staub aufgrund eines stark verschmutzten oder ungeölte Luftfilters, oder aufgrund von Überhitzung wegen Ölmenge verschleifen; auf jeden Fall kann Öl in die Brennkammer durchdringen.	Die Ringe ersetzen [↪ 6.10.C]
Zu großes Spiel zwischen der Führung und dem Schaft des Ansaugventils	Ein exzessives Spiel führt zu einem durchsickern des Öls in die Brennkammer während der Ansaugphase.	Das Ventil überprüfen und/oder ersetzen [↪ 6.9.D]
Montagefehler der Ringe	Wurden die Kolbenringe so montiert, dass die Öffnungen alle untereinander (und nach unten) angereicht wurden, kann Öl in die Brennkammer durchdringen.	Die Montage der Ringe überprüfen [↪ 6.10.C]

M) Die Batterie hält nicht die Ladung oder sie schwillt an (nur bei SV200ES und R200ES)

Mögliche Ursache	Bemerkung	Abhilfe
------------------	-----------	---------

Probleme mit dem Generator

Ungenügende oder übermäßige Ladung	Der Generator sollte bei 2800 1/min einen Strom zwischen 0,45 und 0,55 Ampere erzeugen. Eine ungenügende Ladung bewahrt nicht den optimalen Ladezustand der Batterie, die sich schneller entlädt, während ein übermäßiges Laden ein deutlich sichtbares Anschwellen des Gehäuses verursacht.	Das Ladesystem kontrollieren [↪ 6.11.D]
------------------------------------	--	---

6.1.1 KRAFTSTOFFTANK UND -VERSORGUNG	ab 2007 bis
	Seite 1 / 3

6.1 KRAFTSTOFFTANK UND -VERSORGUNG

ALLGEMEINE INFORMATIONEN

Die Förderanlage besteht aus der Kraftstofftank, über eine Leitung mit dem Vergaser verbunden; einem Siebfilter am Boden der Kraftstofftank, der verhindert, dass die Ablagerungen und Unreinheiten den Vergaser erreichen.

Die Versorgung des Schwimmergehäuses erfolgt mit Hilfe der Schwerkraft; das beim Betrieb aus der Kraftstofftank entnommene Benzin wird durch eine Entlüftung in der Kraftstofftankdeckel kompensiert.

Die Fehlfunktion der Kraftstoffförderung kann sich durch folgende Punkte zeigen:

- erfolgloses oder schwieriges Anlassen oder fehlende Leistung (wenn nicht durch andere Ursachen verursacht):
 - = Benzinfilter verschmutzt [↔ 6.1.B];
 - = Benzinleitung verstopft;
 - = Entlüftung wirkungslos [↔ 6.1.C].

WARTUNGSARBEITEN

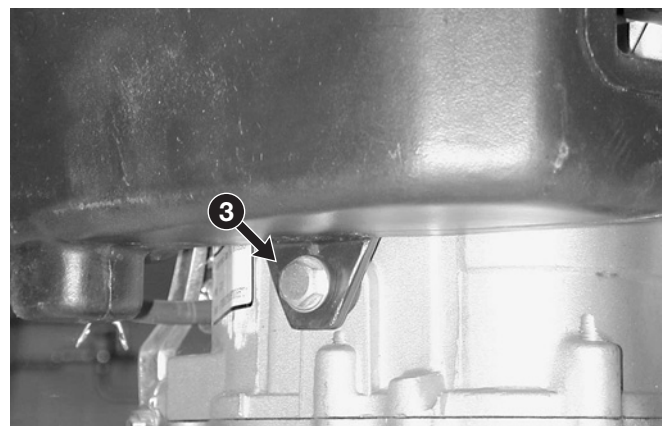
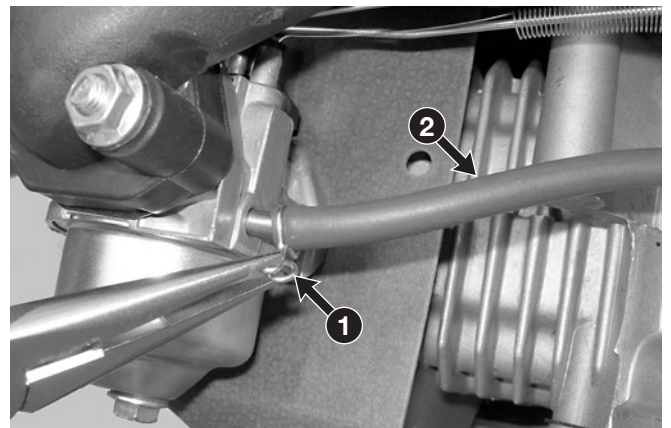
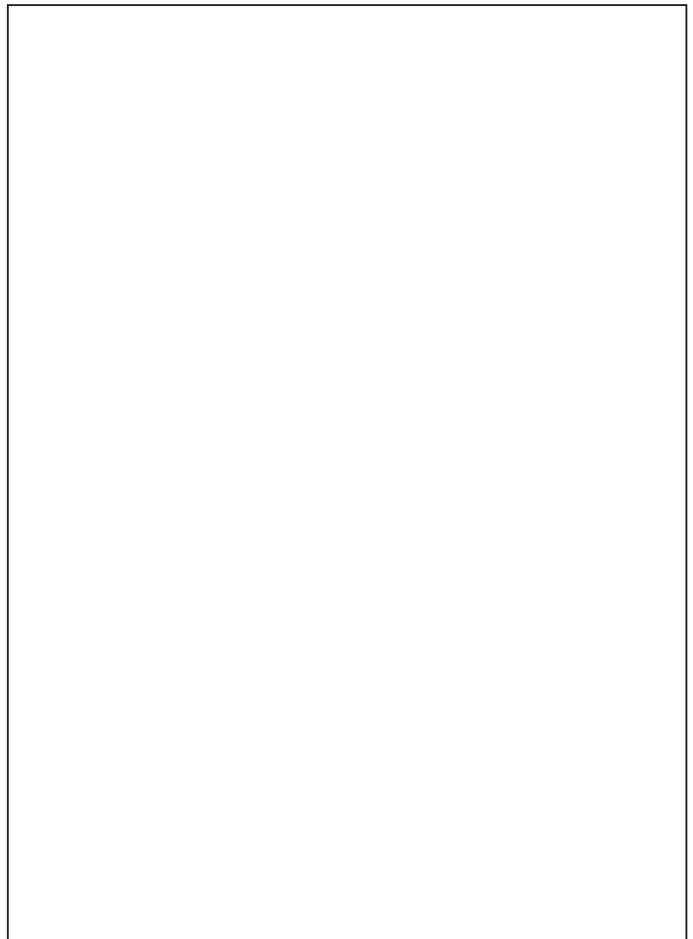


ACHTUNG! Alle Arbeiten an der Kraftstofftank und an der Förderanlage müssen unter sicheren Bedingungen für den Ausführenden erfolgen; daher:

- nicht rauchen;
- immer die Kraftstofftank entleeren;
- diesen Arbeitsschritt in gelüfteter Umgebung ausführen, fern von offenen Flammen und ungeschützten Wärmequellen;
- das Benzin in einem geeigneten Behälter mit Deckel auffangen; hierzu einen Trichter verwenden, und verhindern, dass Benzin auf die Werkbank laufen kann;
- sofort jegliches eventuell ausgelaufene Benzin abwischen;
- vor dem erneuten Einfüllen von Benzin prüfen, dass die Kraftstoffleitungen angeschlossen wurden.

A) Entleeren und Ausbauen der Kraftstofftank

- 1 Anlassergruppe entfernen [↔ 6.2.A].
- 2 Die Schelle (1) des Benzinschlauchs (2) vergaserseitig entfernen, und das gesamte Benzin der Kraftstofftank in einem geeigneten Behälter auffangen.
- 3 Die hintere Schraube (3) ausschrauben und den Kraftstofftank von den beiden Stiftschrauben (5) abziehen.



<p>6.1.1 KRAFTSTOFFTANK UND -VERSORGUNG</p>	<p>ab 2007 bis Seite ◀ 2 / 3 ▶</p>
--	--

- 4 Bei der Montage sind die oben angegebenen Operationen in der umgekehrten Reihenfolge auszuführen.
- 5 Anlassergruppe wieder einbauen [↖ 6.2.A].



ACHTUNG! Die Fehlerfreiheit und Dichtigkeit des Benzinschlauchs (4) vor dem Einfüllen von neuem Benzin prüfen.

B) Reinigung des Benzinbehälters

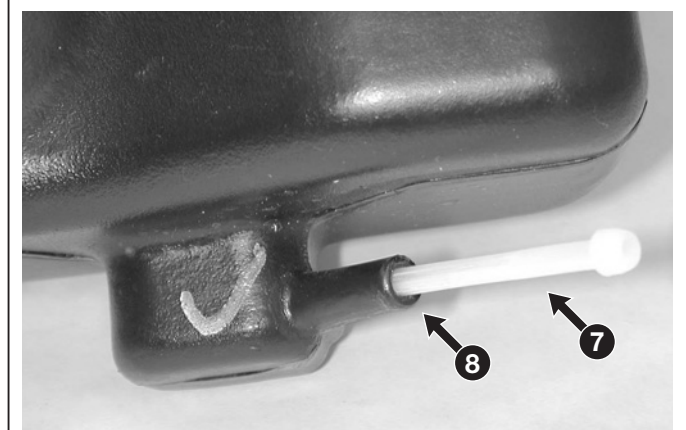
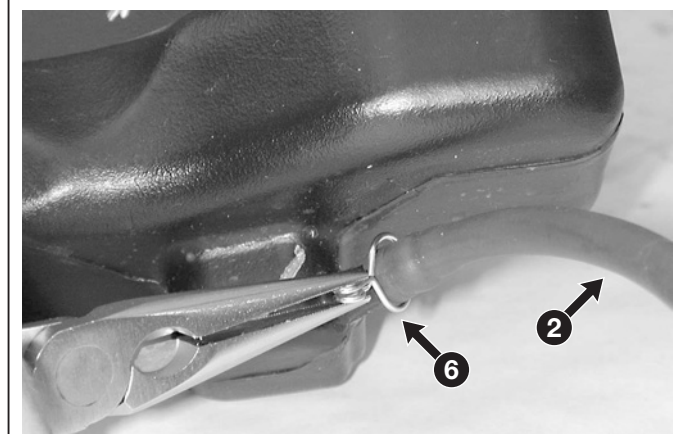
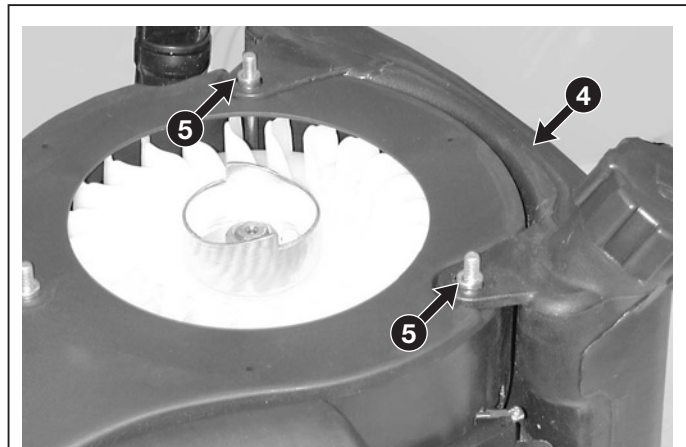
- 11 Anlassergruppe entfernen [↖ 6.2.A].
- 12 Den Kraftstofftank entfernen [↖ 6.1.A].
- 13 Die Schlauchschelle (6) von der Seite des Kraftstofftanks entfernen und den Benzinschlauch (2) abziehen.
- 14 Den Filterfuß (7) abziehen und so Druckluft einblasen, dass die Ablagerungen im Inneren entfernt werden.
- 15 Die Öffnung des Röhrchens (8) geschlossen halten, ca. 100 cl sauberes Benzin einfüllen, und kraftvoll schütteln, um das Innere des Kraftstofftanks zu reinigen.
- 16 Die Kraftstofftank entleeren, und das zur Reinigung verwendete Benzin entsprechend der geltenden Normen entsorgen.
- 17 Den Kraftstofftank wieder montieren [↖ 6.1.A].
- 18 Anlassergruppe wieder einbauen [↖ 6.2.A].



ACHTUNG! Die Fehlerfreiheit und Dichtigkeit des Benzinschlauchs (4) vor dem Einfüllen von neuem Benzin prüfen.

C) Die Sauberkeit der Entlüftung prüfen

- 21 Den Deckel (21) entfernen, die Dichtung (22) und den Schwamm (23) entnehmen.
- 22 Kontrollieren, dass:
 - die Dichtung (22) vollständig und ohne Risse oder Einschnitte ist;





6.1.1
KRAFTSTOFFTANK UND -VERSORGUNG

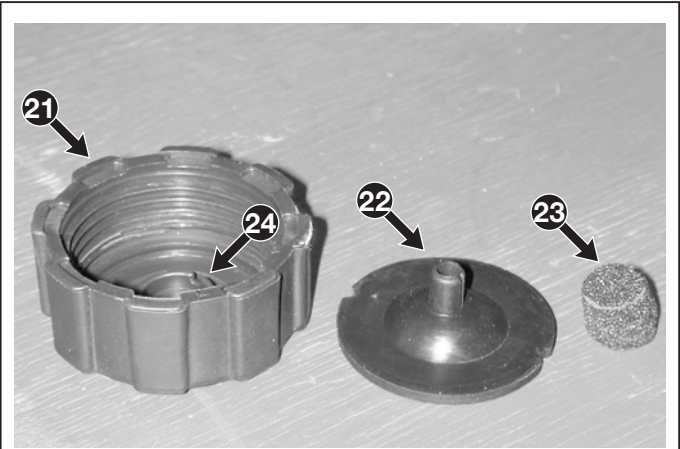


ab 2007 bis
Seite ◀ 3 / 3

- die Durchgangsbohrungen (24) innerhalb des Deckels nicht verstopft sind;
- der Schwamm (23) nicht gequetscht oder kaputt ist.

ANMERKUNG

Falls die Dichtung oder der Schwamm defekt sind, muss immer der gesamte Deckel ersetzt werden.



Anzugsmomente

3 Befestigungsschraube Kraftstofftank 5-7 Nm



6.2.1 STARTERGRUPPE

6.2 STARTERGRUPPE

ALLGEMEINE INFORMATIONEN

Die Anlassergruppe besteht aus einem Seil, das um eine Riemenscheibe gewickelt ist. Die Übertragung der Bewegung der Riemenscheibe auf das Magnetschwungrad (und damit auf die Motorwelle) erfolgt über ein Nasenpaar; der Rücklauf der Riemenscheibe und das Aufwickeln des Seils geschieht durch eine Spiralfeder.

Außer dem Reißen des Seils können sich folgende Fehlfunktionen der Startergruppe einstellen:

- erfolgloses Anlassen nach dem Einrasten (wenn nicht durch andere Ursachen verursacht):
= Seil zu kurz, überträgt nicht die erforderliche Drehzahl auf den Motor [[↖ 6.2.A](#)].
- fehlendes Einrasten der Riemenscheibe an das Magnetschwungrad, kann durch ein kraftfreies Abwickeln des Seils festgestellt werden:
= Verformung oder Bruch der Nasen [[↖ 6.2.B](#)].
- unzuverlässiger oder fehlender Rücklauf des Seils:
= Bruch der Feder [[↖ 6.2.C](#)].

In allen Fällen muss die Anlassergruppe entfernt werden, um die erforderlichen Kontrollen oder Reparaturen ausführen zu können.

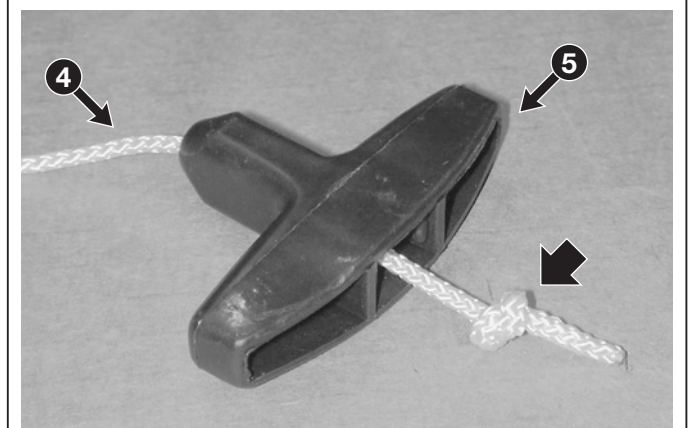
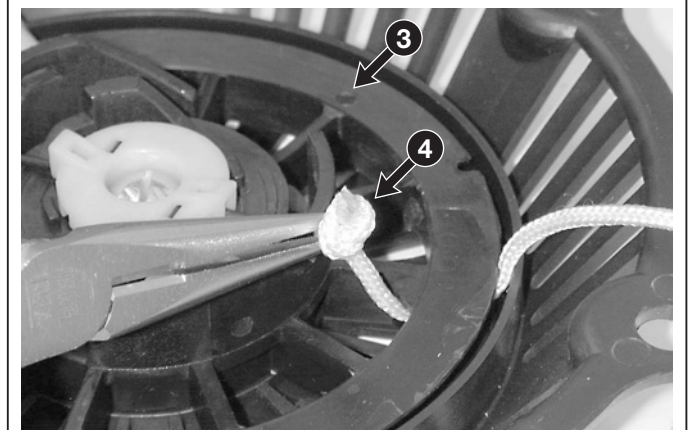
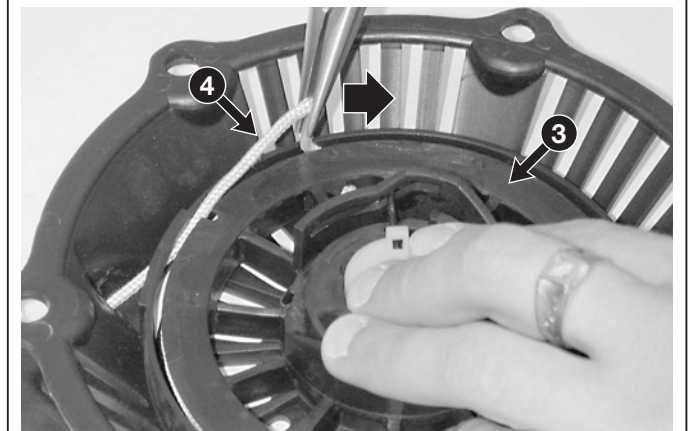
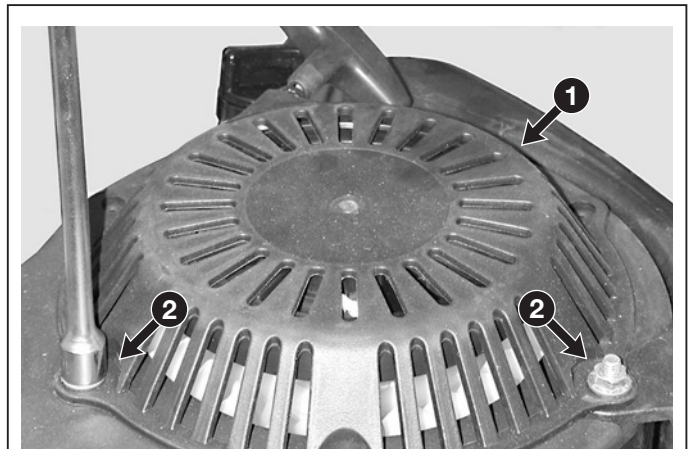
WARTUNGSARBEITEN

A) Entfernen der Anlassergruppe

- 1 Die Anlassergruppe (1) ist nach dem Abbau eventueller äußerer Abdeckungen zugänglich, und wird durch drei Muttern (2) gehalten.

B) Ersetzen des Seils

- 11 Anlassergruppe entfernen [[↖ 6.2.A](#)].
- 12 Die Riemenscheibe (3) festhalten, und das gesamte Seil (4) langsam (in Uhrzeigersinn) abwickeln, die Riemenscheibe loslassen um die Rücklauffeder langsam zu entspannen. Bei gerissenem Seil ist die Feder bereits entspannt, und es muss nur das Seil abgewickelt werden.
- 13 Den Endknoten des Seils lösen oder abschneiden, und das an der Riemenscheibe verbliebene Endstück entfernen.





6.2.1 STARTERGRUPPE



ab 2007 bis
Seite 2 / 2

- 14 Ein Ende des Seils (4) (Ø 4,5 mm - Länge 2,40 m) durch das Loch des Ausfuhrkanals in das Loch der Riemenscheibe (3) einführen und einen Knoten bilden, so dass dieses nicht heraustreten kann.
- 15 Das andere Ende des Seils (4) im Griff (5) einführen und mit einem Knoten blockieren.
- 16 Die Riemenscheibe (3) und das Seil (4) ca. 6 ganze Umdrehungen gegen den Uhrzeigersinn drehen, um die Feder vorzuspannen; dann vorsichtig die Riemenscheibe loslassen, damit sich das Seil vollständig auf der Riemenscheibe aufwickeln kann.
- 17 Prüfen, dass sich die Riemenscheibe (3) frei drehen lässt.
- 18 Prüfen, dass die Riemenscheibe sich nach dem vollständigen Ausziehen der gesamten Seillänge (3) noch für 2 - 3 Umdrehungen drehen kann, bevor die Feder vollständig komprimiert ist.
- 19 Anlassergruppe wieder einbauen [[↩ 6.2.A](#)].

C) Austausch der Nasen

- 21 Anlassergruppe entfernen [[↩ 6.2.A](#)].
- 22 Die Zentralmutter (6) lösen, die Buchse (7) und die Nasen (8) demontieren, dabei beachten, daß die Riemenscheibe (3) nicht von ihrem Sitz abgezogen wird.

HINWEIS

Die Schraube (6) besitzt ein Linksgewinde, und muss daher im **Uhrzeigersinn ausgedreht werden**.

HINWEIS

Die Nasen (8), die Buchse (7) und die Schraube (6) immer gemeinsam ersetzen.

- 23 Die neuen Nasen (8) montieren, dabei beachten, daß diese korrekt gegenüber der Buchse (7) und den Führungen in der Riemenscheibennabe (3) positioniert werden, dann die Schraube (6) **gegen Uhrzeigersinn anziehen**, anschließend muss sich die Riemenscheibe noch leicht drehen lassen.

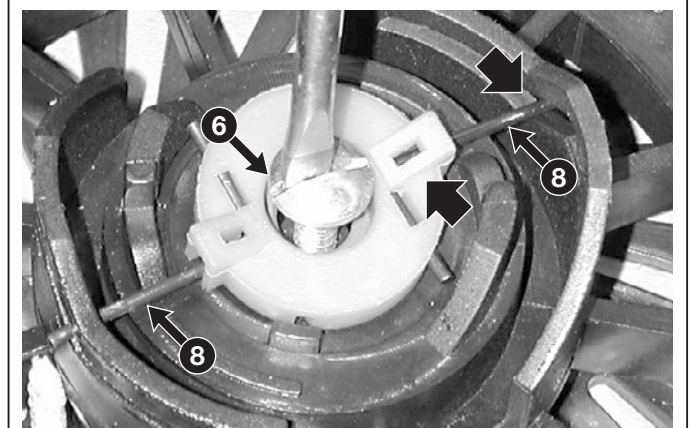
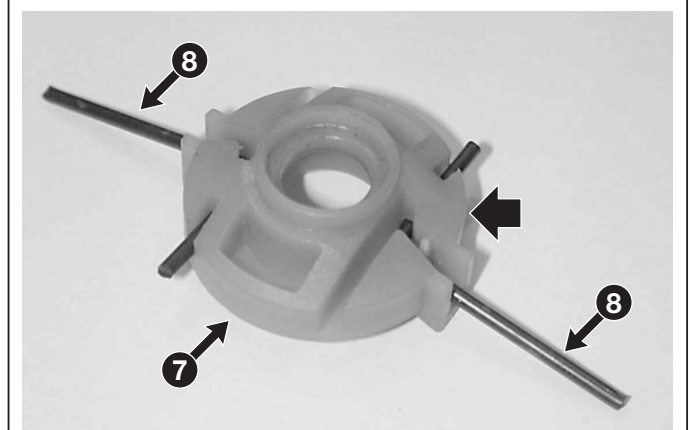
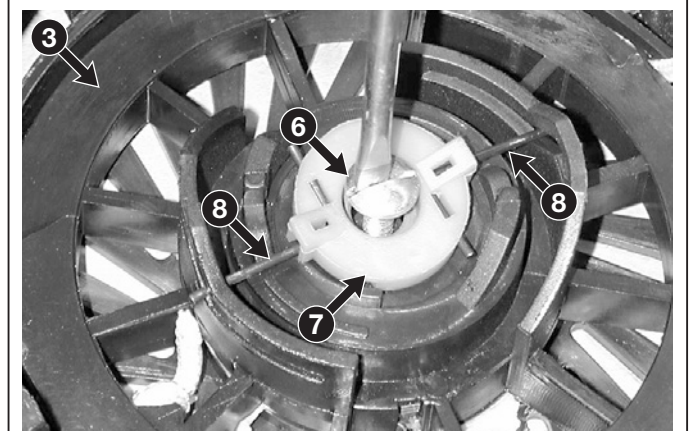
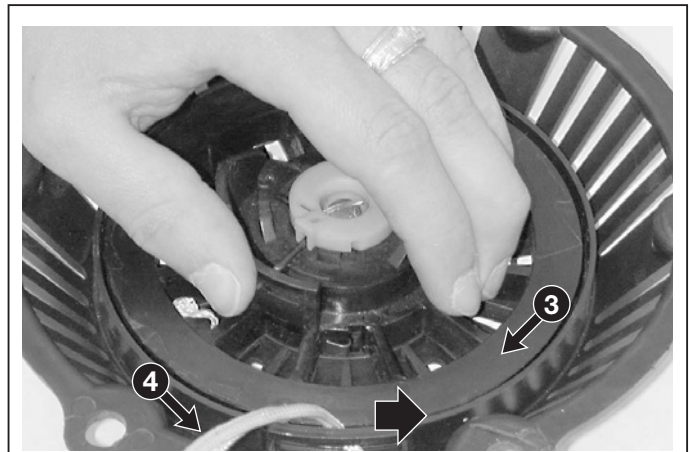
- 24 Anlassergruppe wieder einbauen [[↩ 6.2.A](#)].

Anzugsmomente

- | | | |
|---|--|--------|
| 3 | Befestigungsmuttern Anlassergruppe | 5-6 Nm |
| 6 | Befestigungsschraube Starter | 4-6 Nm |

Technische Informationen

Abmessungen des Starterseils Ø 4,5 - 2,4m





6.3.1 ANSAUGSYSTEM

ab 2007 bis

Seite 1 / 1

6.3 ANSAUGSYSTEM

Das Ansaugsystem besitzt einen Luftfilter, der direkt mit dem Vergaser durch einen Krümmer verbunden ist, der das Luft/Benzin-Gemisch zum Einlassventil leitet.

Die Fehlfunktion des Ansaugsystems kann sich durch folgende Punkte zeigen:

- erfolgloses oder schwieriges Anlassen oder fehlende Leistung (wenn nicht durch andere Ursachen verursacht):
= Luftfilter verstopft [[↩ 6.3.A](#)];

Die Leistungsschwäche der Filter kann dazu führen, dass entweder Staub oder Ablagerungen in den Zylinder gelangen und somit einen vorzeitigen Verschleiß der Ringe und des Zylinders zur Folge haben.

Der Luftfilter befindet sich auf der linken Motorseite und kann geprüft werden, ohne dass andere Komponenten demontiert werden müssen.

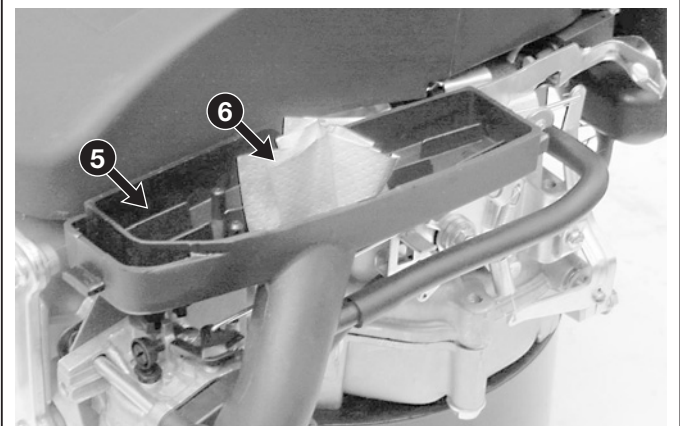
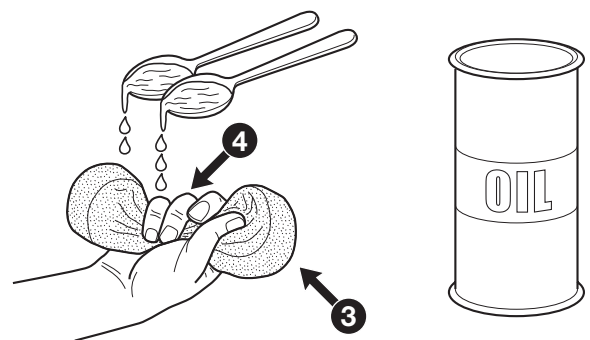
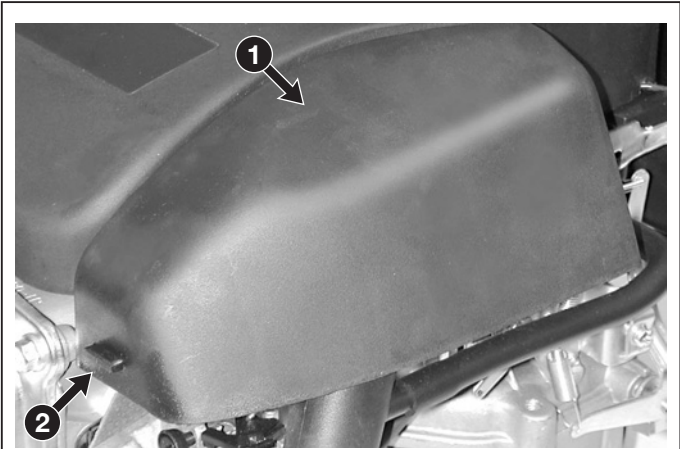
WARTUNGSARBEITEN

A) Wartung des Filterelements

- 1 Reinigen Sie den Bereich um den Filterdeckel (1).
- 2 Den Deckel (1) durch Lösen der Klammer (2) entfernen, und das Schaumstoff-Filterelement (3) entnehmen.

WICHTIG! Das Filterelement muss sauber gehalten und mit Öl getränkt werden, falls es kaputt, eingeschnitten oder spröde ist, muss es ersetzt werden. Für die Reinigung des Filterelements darf keine Druckluft verwendet werden.

- 3 Waschen Sie das Schaumstoff-Filterelement in Seifenlauge, und trocknen Sie es mit einem sauberen Tuch ab.
- 4 Das Filterelement (3) mit 2 Esslöffel sauberem Motoröl tränken, und mehrfach ausdrücken, um das Öl (4) gleichmäßig zu verteilen.
- 5 Eventuelles überschüssiges Öl mit einem sauberen Tuch entfernen.
- 6 Das Innere des Filtergehäuses (5) innen mit Druckluft von Staub und Grasresten reinigen, zuvor die Öffnung des Ansaugstutzens (6) verschließen, damit der Schmutz nicht hinein geblasen wird.
- 7 Montieren Sie das Filterelement (3) in seinem Gehäuse, und setzen Sie wieder den Deckel ein (1).



6.4.1 GEMISCHAUFBEREITUNG

ab 2007 bis

Seite 1 / 3

6.4 GEMISCHAUFBEREITUNG

Bei dem Vergaser handelt es sich um einen Festdüsenvergaser mit Schwimmer und Starterklappe "CHOKE".

Die Fehlfunktion des Vergasers kann sich durch folgende Punkte zeigen:

- erfolgloses oder schwieriges Anlassen oder fehlende Leistung (wenn nicht durch andere Ursachen verursacht):
= Vergaser verschmutzt [↗ 6.4.A].
- ungleichmäßige Funktion des Motors (wenn nicht durch andere Ursachen verursacht):
= Falschluf innerhalb des Vergasers [↗ 6.4.A].

WARTUNGSARBEITEN

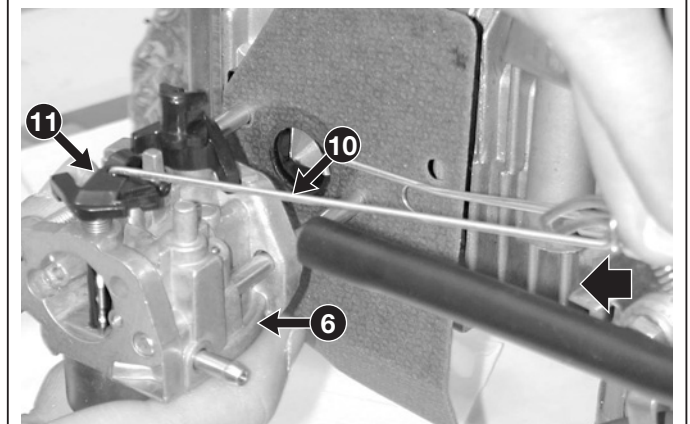
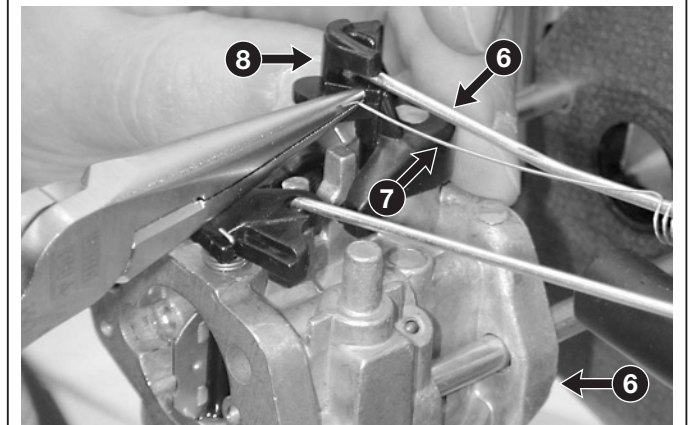
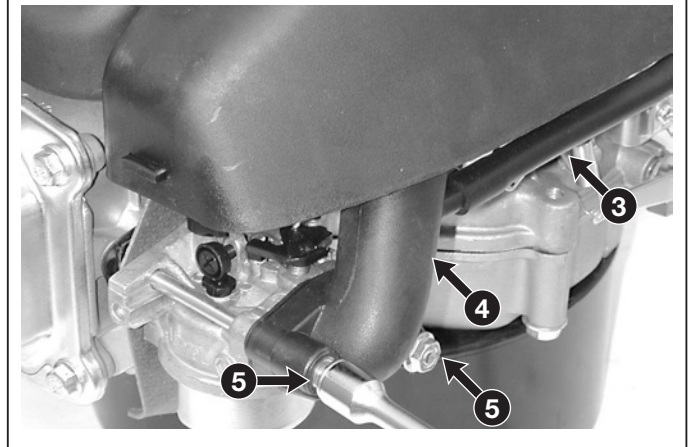
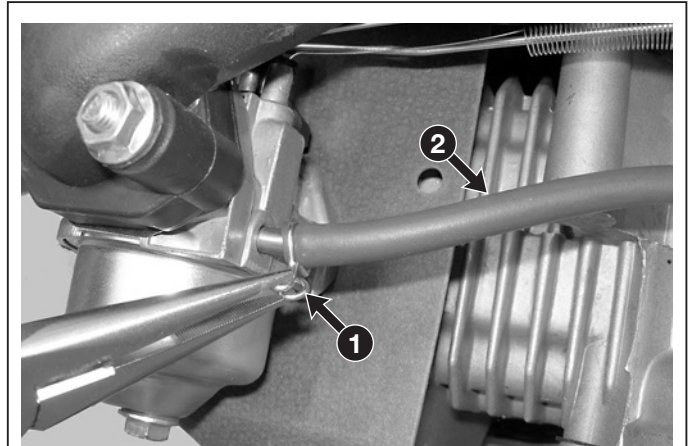


ACHTUNG! Alle Arbeiten am Vergaser müssen unter sicheren Bedingungen für den Ausführenden erfolgen; daher:

- nicht rauchen;
- immer die Kraftstofftank entleeren, sofern Benzin nicht unbedingt für die auszuführenden Arbeiten erforderlich ist;
- diesen Arbeitsschritt in gelüfteter Umgebung ausführen, fern von offenen Flammen und ungeschützten Wärmequellen;
- das Benzin in einem geeigneten Behälter mit Deckel auffangen; hierzu einen Trichter verwenden, und verhindern, dass Benzin auf die Werkbank laufen kann;
- sofort jegliches ausgelaufene Benzin aufwischen;
- vor dem erneuten Einfüllen von Benzin prüfen, dass die Kraftstoffleitungen angeschlossen wurden.

A) Ausbau und Reinigung des Vergasers

- 1 Die Schelle (1) des Benzinschlauchs (2) vergaserseitig entfernen, und das gesamte Benzin der Kraftstofftank in einem geeigneten Behälter auffangen.
- 2 Das Entlüfterrohr (3) herausziehen und den Ansaugkrümmer (4), der mit zwei Muttern (5) befestigt wurde, entfernen.
- 3 Den Vergaser (6) teilweise herausziehen, und die Zugstange (7) und die Feder (8) vom Drosselklappenhebel (9) lösen.

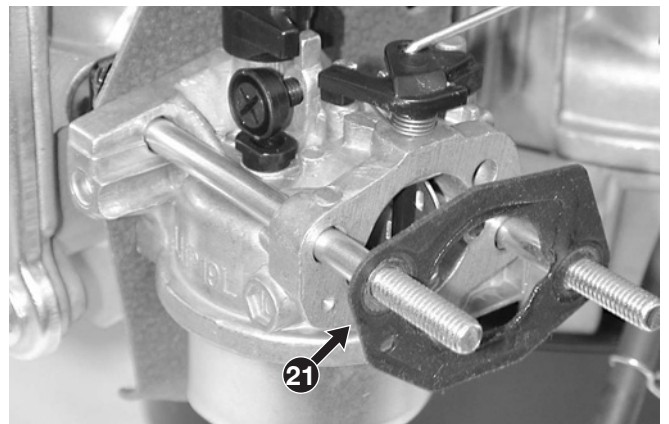
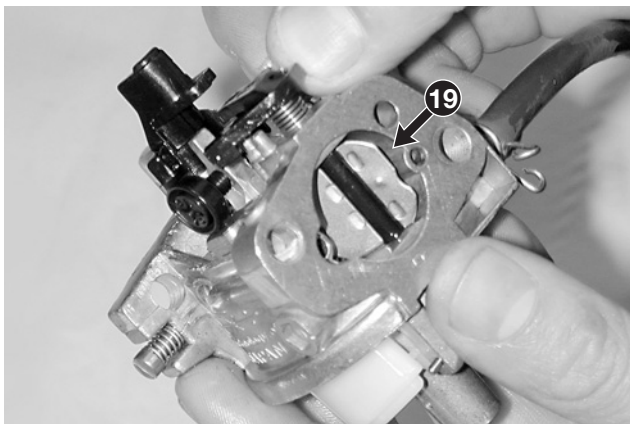
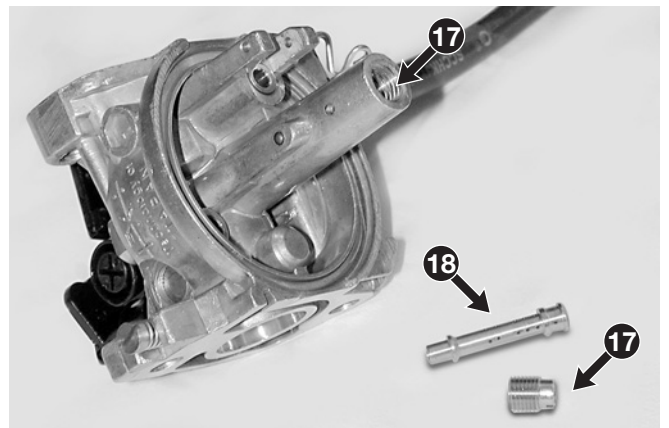
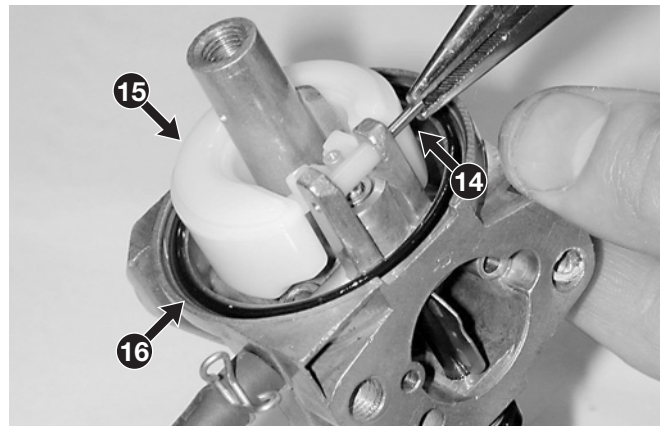
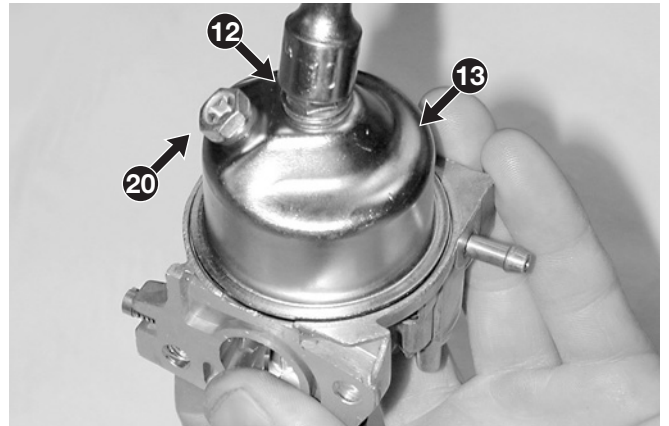


6.4.1 GEMISCHAUFBEREITUNG

ab 2007 bis

Seite ◀ 2 / 3 ▶

- 4 Den Vergaser (6) völlig herausziehen, um zu ermöglichen die Zugstange (10) vom Hebel der Starterklappe (11) zu lösen und den Vergaser zu entfernen. Der Arbeitsschritt wird vereinfacht, wenn der Hebel der Regelgruppe nach vorne gedrückt wird.
- 5 Die Zentralmutter (12), die das Schwimmergehäuse (13) hält, lösen, dabei beachten, dass das im Schwimmergehäuse verbliebene Benzin auf geeignete Weise aufgefangen wird.
- 6 Den Stift (14) herausziehen, den Schwimmer (15) demontieren, und die Dichtung (16) entfernen.
- 7 Die Schraube (17) ausdrehen, und die Düse (18) entnehmen.
- 8 Den Vergaser und die Düse sorgfältig reinigen, indem diese für 24 Stunden in sauberes Benzin (oder Reinigungsflüssigkeit) getaucht werden; anschließend mit Druckluft reinigen, wobei besonders die Vergaserbohrungen sorgfältig durchgeblasen werden müssen.
- 9 Den Vergaser montieren, indem die vorherigen Punkte 7 -6 -5 umgekehrt ausgeführt werden, dabei folgendes beachten:
 - es sollte immer die Dichtung (16) und die Scheibe unter der Schraube (12) ersetzt werden;
 - der Schwimmer (15) muss frei auf dem Stift (14) pendeln können;
 - die Düse (18) darf nicht verändert oder durch eine andere ersetzt werden, auch wenn diese anscheinend gleiche Werte besitzt;
 - die Starterklappe (19) (Choke) muss sich problemlos öffnen und schließen können;
 - die Ablassschraube (20) des Schwimmergehäuses muss nach vorne zeigen.
- 10 Bei der Montage muss immer die Dichtung (21) ersetzt werden; die oben beschriebenen Schritte in umgekehrter Reihenfolge ausführen, auf die korrekte Positionierung der Zugstangen (6) und (10) und der Feder (4) achten und sicherstellen, dass die Bewegungen gegenüber dem Regelsystem reibungslos und ohne Hängen erfolgen.





6.4.1 GEMISCHAUFBEREITUNG

ab 2007 bis
Seite 3 / 3

B) Ersatz des Vergasers

- Die Schritte 1 - 2 -3 -4 - 10 der unter Punkt "A" beschriebenen Arbeitsfolge ausführen.

C) Einstellung der Mindestdrehzahl

- 21 Prüfen, dass der Bodenzug zur Drehzahlregelung korrekt eingestellt ist [↪ 6.5.A].
- 22 Den Motor für einige Minuten warmlaufen lassen, dann den Drehzahlregler in Stellung "SLOW" stellen. Mit dem Drehzahlmesser (31) die Drehzahl prüfen..

ANMERKUNG

Die Mindestdrehzahl des Motors muss zwischen 2200 und 2400 1/min liegen.

- 23 Die Schraube (32) so verstellen, dass eine stabile Mindestdrehzahl innerhalb der oben angegebenen Grenzen erreicht wird.

D) Einstellung der Höchstdrehzahl

ANMERKUNG

Dieser Eingriff erfolgt durch Einstellung der Regelgruppe [↪ 6.5.B].

E) Einstellung der Gemischaufbereitung

ANMERKUNG

Die Gemischaufbereitung wird in der Fabrik eingestellt und darf in der Regel nie geändert werden. In besondern Fällen, wie zum Beispiel, wenn der Rasenmäher in Gebiete angewendet wird, welche höher als 1200-1500 Meter liegen, kann es angemessen werden die anfängliche Eichung zu ändern. Man beachte in der Einstellung, dass:

- Eine zu magere Gemischaufbereitung dadurch erkannt wird, dass der Betrieb unregelmäßig ist und Schwierigkeiten bestehen eine konstante Drehzahl beizubehalten;
 - eine zu reichhaltige Gemischaufbereitung zum Absaufen des Motors führt.
- 31 Die Einstellung der Gemischaufbereitung wird über die Schraube (33) durchgeführt:
 - Indem man diese zuschraubt, um die Benzinmenge zu verringern;
 - Indem man diese aufdreht, um die Menge zu erhöhen.

ANMERKUNG

Um die optimale Kondition wieder herzustellen, die Schraube (33) vollständig zuschrauben, daraufhin ungefähr um 1,5 – 2 Umdrehungen aufdrehen.



Anzugsmomente

5 Befestigungsmuttern Ansaugkrümmer 8-10 Nm

Technische Informationen

Minimaldrehzahl (SLOW) 2200-2400 1/min

Spezialwerkzeuge

21 Drehzahlmesser



6.5.1 VERGASERVERSTELLUNG



ab 2007 bis
Seite 1 / 3 ▷

6.5 VERGASERVERSTELLUNG

ALLGEMEINE INFORMATIONEN

Das System zum Einstellen des Vergasers funktioniert durch ein Hebelsystem, das auf eine Halterung montiert wurde, welche auf der linken Seite des Motors befestigt ist. Diese wurde mit einer Schwungmassenvorrichtung integriert, welche durch die Verteilerwelle betrieben wird und daher auf die Drehzahländerungen des Motors in Bezug auf die Kraft reagiert.

Die Schwingkraft der Massen, die auf den Steuerhebel übertragen wird, neigt dazu die Hauptklappe des Vergasers, trotz der Feder, welche diese offen halten würde, zu schließen; das Gleichgewicht zwischen Ladung der Feder und dem Hub der Schwungmassen, der auf den Steuerhebel ausgeübt wird, ändert die Öffnung der Klappe und passt den Zufluss der Mischung zum Motor an, so dass die Drehgeschwindigkeit konstant bleibt, obwohl sich die Kraft, die auf den Motor ausgeübt wird, ändert.

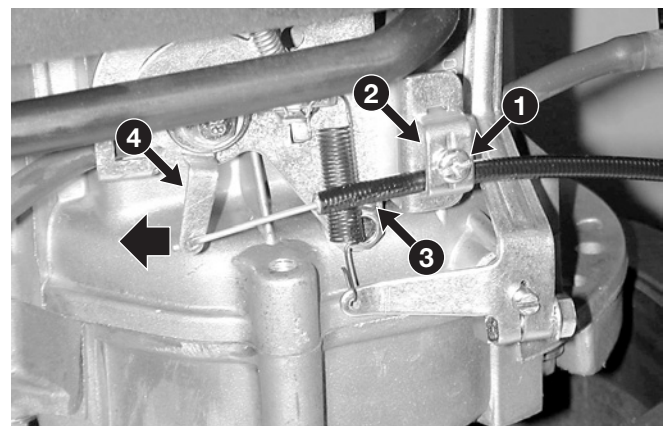
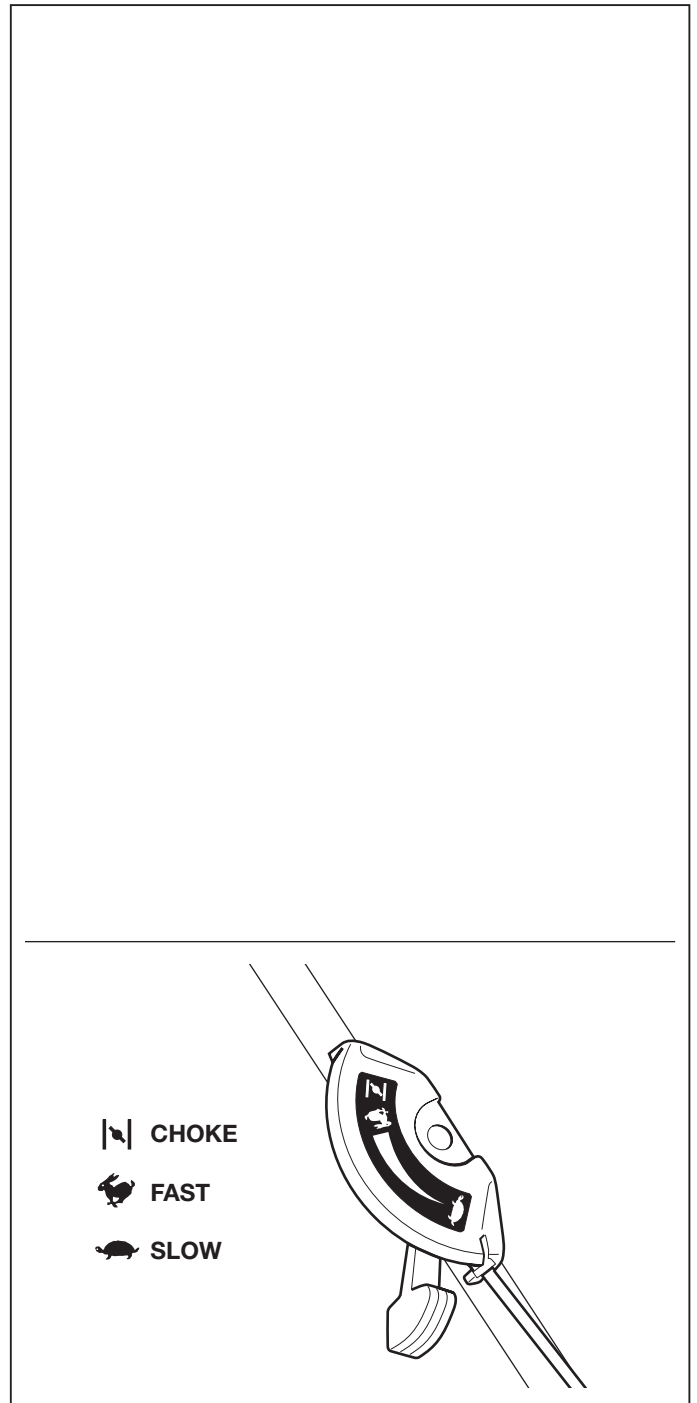
Die Fehlfunktion des Regelsystems kann sich durch folgende Punkte zeigen:

- erfolgloses oder schwieriges Anlassen oder fehlende Leistung (wenn nicht durch andere Ursachen verursacht):
 - = Falsche Einstellung des Bodenzugs zur Drehzahlregelung [↔ 6.5.A];
 - = Gestänge verbogen oder verformt [↔ 6.5.B];
 - = Bruch oder Blockierung der Schwungmassenvorrichtung [↔ 6.10.B].
- Ungleichmäßige Funktion des Motors (wenn nicht durch andere Ursachen verursacht):
 - = Bruch oder Blockierung der Schwungmassenvorrichtung [↔ 6.10.B].
- Motor, der die Höchstleistung (über die Höchstdrehzahl hinaus) überschreitet (falls durch andere Ursachen bedingt):
 - = Bruch oder Blockierung der Schwungmassenvorrichtung [↔ 6.10.B].

WARTUNGSARBEITEN

A) Einstellung des Seils des Gashebels

- 1 Lösen Sie die Schraube (1) der Klemme (2), damit die Hülle (3) des Bodenzugs sich frei bewegen kann.
- 2 Bewegen Sie den Drehzahlhebel in die Stellung "CHOKE".
- 3 Drücken Sie den Hebel (4) des Drehzahlstellers bis zum Anschlag nach vorne, halten Sie ihn in dieser Stellung, und klemmen Sie die Hülle (3) des Bodenzugs fest, indem Sie die Schraube (1) der Klemme (2) anziehen.



6.5.1 VERGASERVERSTELLUNG

ab 2007 bis

Seite ◀ 2 / 3

B) Einstellung der Höchstdrehzahl

- 11 Prüfen, dass der Bodenzug zur Drehzahlregelung korrekt eingestellt ist [↪ 6.5.A].
- 12 Den Motor für einige Minuten warmlaufen lassen, dann den Drehzahlregler in Stellung "FAST" stellen. Mit dem Drehzahlmesser (21) die Drehzahl prüfen.

ANMERKUNG

Die Höchstdrehzahl des Motors muss zwischen 2700 und 2900 1/min liegen. Falls dieser Wert nicht festgestellt wird, muss wie folgt beschrieben vorgegangen werden.

- 13 Prüfen Sie:

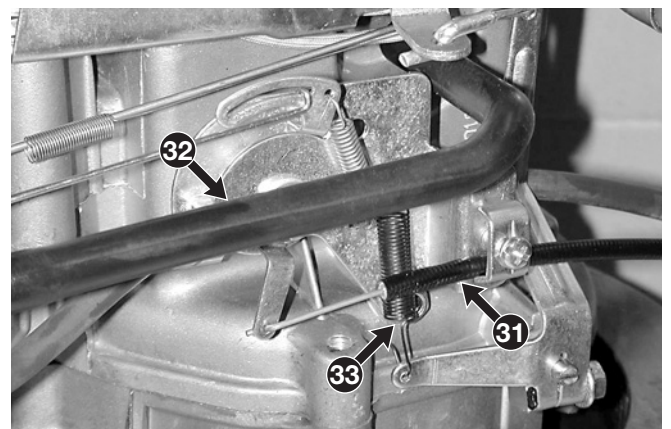
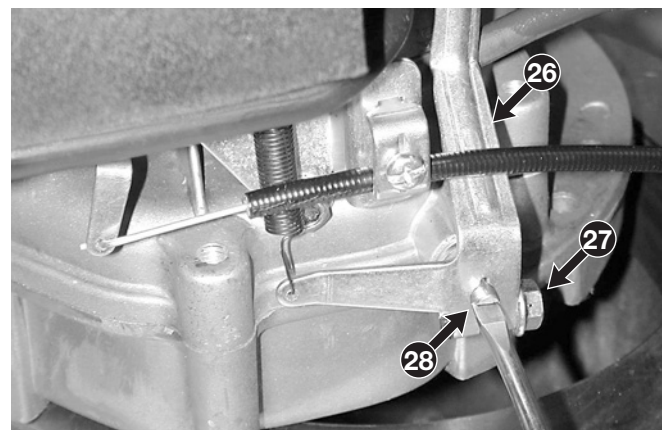
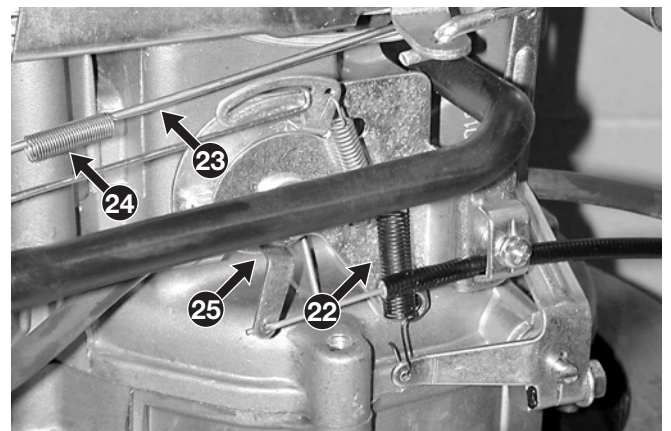
- dass die Feder (22) fehlerfrei ist;
- dass das Gestänge(23) und die dazugehörige Feder (24) nicht beschädigt und nicht verformt sind;
- dass die beweglichen Hebel (25) nicht verbogen oder verformt sind, den klemmenden Halter eventuell ersetzen [↪ 6.5.C].

- 14 Falls die oben genannten Kontrolle keine Anomalien aufweisen, die Einstellung des Steuerhebels (26) des Reglers muss in Bezug auf die Schwungmassenvorrichtung überprüft werden:

- Den Motor stoppen und die Steuerung des Gashebels auf die Position "FAST" stellen;
- Die Mutter (27) zur Blockierung des Steuerhebels (26) lockern;
- Ohne die Position des Hebels (26) zu ändern, die durch die Feder (22) und das Gestänge (23) bestimmt wird, mit einem Schraubenzieher den Stift (28) im Uhrzeigersinn bis zum Anschlag drehen, daraufhin die Mutter (27) blockieren.

C) Ersatz des Hebelhalters

- 21 Den Ansaugkrümmer und den Vergaser entfernen [↪ 6.4.A].
- 22 Das Gaskabel (31) abtrennen, und den Abgaschlauch (32) und die Feder (33) entfernen.





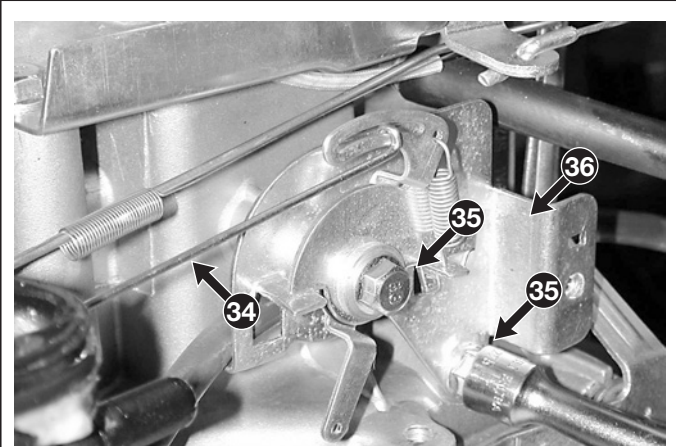
6.5.1 VERGASERVERSTELLUNG



ab 2007 bis

Seite ◀ 3 / 3

- 23 Das Gestänge (34) der Luftklappen abtrennen und die beiden Schrauben (35) aufschrauben, welche der Befestigung der Halterung (36) am Motor dienen.
- 24 Bei der Montage die oben genannten Operationen in der umgekehrten Reihenfolge ausführen.
- 25 Den Ansaugkrümmer und den Vergaser wieder montieren [[↖ 6.4.A](#)].
- 26 Die Einstellung der Höchstdrehzahl ausführen [[↖ 6.5.B](#)].



Anzugsmomente

35 Befestigungsschraube Halterung Regler ... 8-10 Nm

Technische Informationen

Höchstdrehzahl (FAST) 2700-2900 1/min

Spezialwerkzeuge

21 Drehzahlmesser



6.6.1 ZÜNDANLAGE



ab 2007 bis
Seite 1 / 3 ▷

6.6 ZÜNDANLAGE

ALLGEMEINE INFORMATIONEN

Bei der Zündanlage handelt es sich um einen Typ mit Magnetschwungrad und elektrischer Spule, die Hochspannung an die Zündkerze liefert.

Die Fehlfunktion der Zündanlage kann sich durch folgende Punkte zeigen:

- erfolgloses Anlassen (wenn nicht durch andere Ursachen verursacht):
 - = fehlender Funke an der Zündkerze wegen Defekt der Zündspule [↔ 6.6.A];
 - = Masseschluss der Zündspule [↔ 6.6.B - 6.7.B];
 - = falsche Einstellung des Luftspalts [↔ 6.6.B];
 - = Defekt der Zündkerze oder falscher Elektrodenabstand [↔ 6.6.A];
 - = Oxidation oder Lockerung der Kontakte [↔ 6.6.B].
- ungleichmäßige Funktion des Motors (wenn nicht durch andere Ursachen verursacht):
 - = falsche Einstellung des Luftspalts [↔ 6.6.B];
 - = Oxidation oder Lockerung der Kontakte [↔ 6.6.B].

Die Zündspule und das Magnetschwungrad sind nach der Demontage des oberen Auswurfkanals zugänglich.

WARTUNGSARBEITEN

A) Kontrolle der Wirksamkeit der Zündanlage

1 Die Zündkerze (1) demontieren und das Kerzenbild prüfen, welches nützliche Informationen über das Gemisch gibt:

- Schwarz = Gemisch zu fett wegen verstopften Luftfilter;
- Haselnussfarben = korrektes Gemisch.

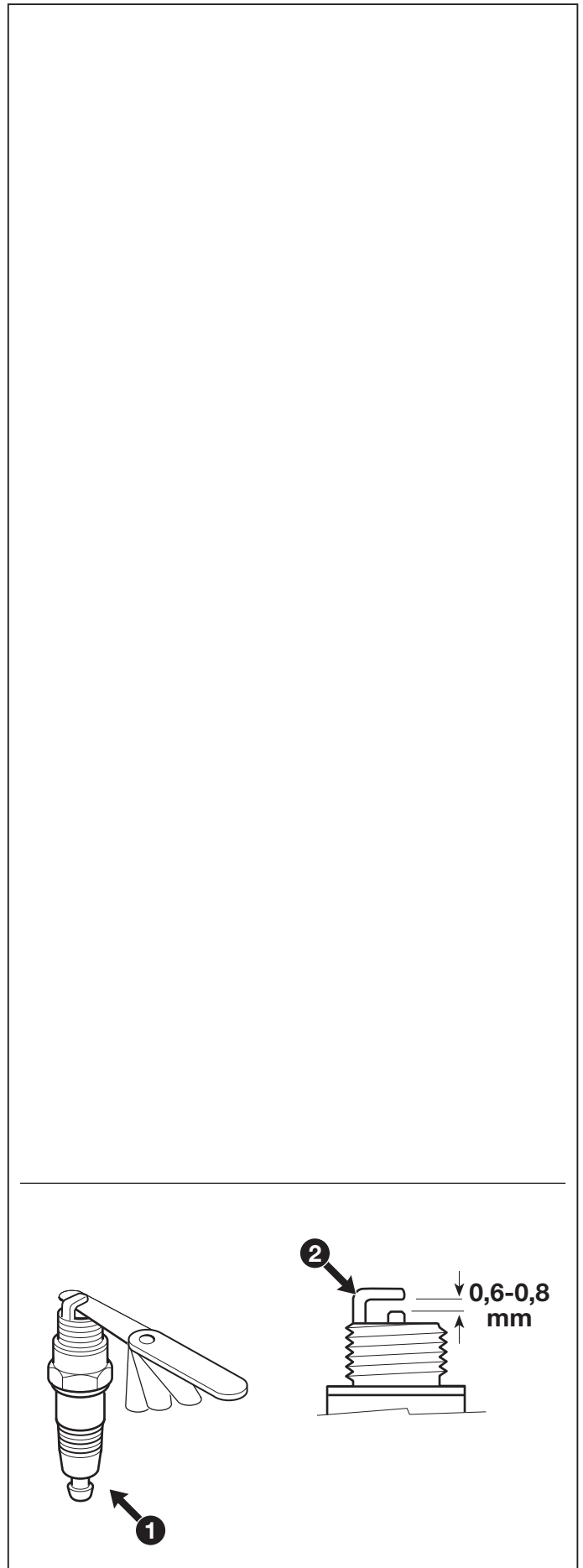
Die Zündkerze ersetzen, wenn die Elektroden (2) verbrannt sind, oder das Porzellan gebrochen oder gerissen ist.



ACHTUNG! Feuergefahr:

- Keine Kontrollen an der Zündanlage ohne eingeschraubte Zündkerze ausführen;
- für die Funkenprüfung immer geeignete Werkzeuge verwenden.

2 Den Tester (3) mit dem Zündkerzenstecker (4) und die Masse mit dem Motor (5) verbinden, den Starter





6.6.1 ZÜNDANLAGE

betätigen und am Messgerät prüfen, dass der Funke überspringt.

- 3 Wenn der Test erfolgreich verlaufen ist, die Elektroden (2) mit Druckluft reinigen und den Abstand auf 0,6 – 0,8 mm einstellen; anschließend die Zündkerze montieren und mit dem vorgegebenem Wert anziehen.

Im gegenteiligen Fall die Bauteile der Anlage wie unter Punkt "B" beschrieben prüfen.

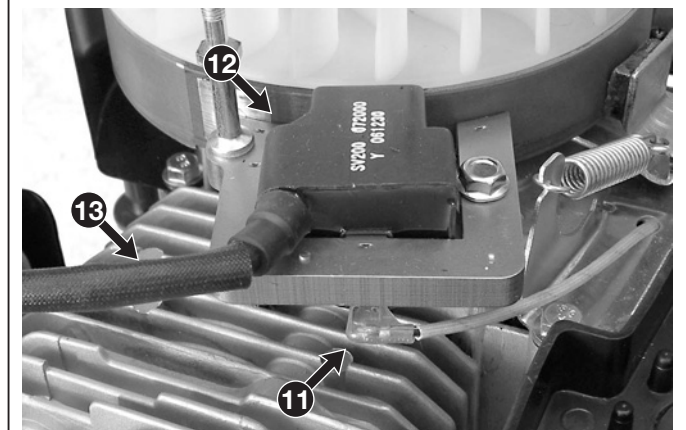
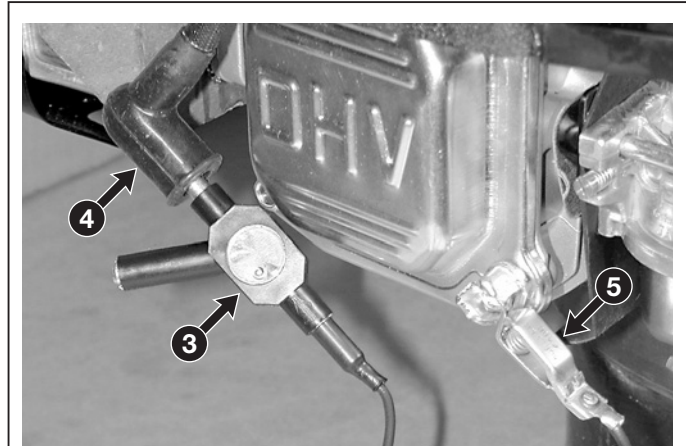
B) Einstellung des Luftspalts und Kontrolle der Zündspulenfunktion

- 11 Anlassergruppe entfernen [↪ 6.2.A].
- 12 Den Kraftstofftank entfernen [↪ 6.1.A].
- 13 Den Auswurfkanal entfernen (10).
- 14 Kontrollieren, dass der Stecker des Massekabels (11) der Spule (12) nicht oxidiert ist; falls dies der Fall ist, muss dieser getrennt, gereinigt und wieder montiert werden, wobei er mit Korrosionsschutzmittel eingesprüht wird.
- 15 Man überprüfe, dass das Erdungskabel (11) unbeschädigt ist; auch das schwarze Kabel (13) der Zündkerze darf keine Risse oder Anzeichen von Verschleiß oder Verbrennungen vorweisen, welche die Leistung und den Isolierungsgrad beeinträchtigen würden.
- 16 Die Schraube (14) und die Stiftschraube (15) lösen, die die Zündspule (12) befestigen, dann die Bremse von Hand lösen und das Schwungrad (16) drehen, bis die Magneteinsätze mit den Polen des Spulenkerne (12) übereinstimmen.
- 17 Eine 0,35 mm Fühlerlehre (17) zwischen Magnetschwungrad (16) und Spulenpolen einsetzen, dann die Zündspule so drücken, dass sie die Fühlerlehre berühren, die Schraube (14) und die Stiftschraube (15) anziehen; nach Blockierung muss der Luftspalt zwischen 0,25 mm und 0,40 mm liegen.

ANMERKUNG

Die genaue Wirkungsüberprüfung einer Zündspule kann nur in einem Labor ausgeführt werden, das mit einem Oszilloskop ausgestattet ist. Für eine grobe Wirkungsprüfung kann folgende Vorgehensweise verwendet werden.

- 18 Den Stecker des schwarzen Massekabels (11) trennen, und den oberen Auswurfkanal montieren, damit der Starter betätigt werden kann.





6.6.1 ZÜNDANLAGE



ab 2007 bis

Seite ◀ 3 / 3

- 19 Eine Funkenprüfung, wie unter Punkt "A" beschrieben, ausführen:
- wenn der Funke überspringt = die Zündspule funktioniert korrekt und die Fehlfunktion des Systems ist auf den Masse-Mikroschalter oder das dazugehörige Kabel zurück zu führen [↔ 6.7.B];
 - wenn der Funke nicht überspringt = die Zündspule ist defekt und muss ersetzt werden [↔ 6.6.C].
- 20 Den Auswurfkanal wieder montieren (10).
- 21 Den Kraftstofftank wieder montieren [↔ 6.1.A].
- 22 Anlassergruppe wieder einbauen [↔ 6.2.A].

C) Ersetzen der Zündspule

- 31 Rimuovere il gruppo avviamento [↔ 6.2.A].
- 32 Den Kraftstofftank entfernen [↔ 6.1.A].
- 33 Den Auswurfkanal entfernen (10).
- 34 Den Stecker des Massekabels (11) trennen.
- 35 Die Schraube (14) und die Stiftschraube (15) und die Spule (12) entnehmen.
- 36 Die neue Spule montieren und den Luftspalt wie in den, im Punkt "B" angegebenen Schritten 14 – 15, einstellen.
- 37 Den Stecker des Massekabels (11) anschließen.
- 38 Den Auswurfkanal wieder montieren (10).
- 39 Den Kraftstofftank wieder montieren [↔ 6.1.A].
- 40 Anlassergruppe wieder einbauen [↔ 6.2.A].

Anzugsmomente

- 1 Anzugsmoment Zündkerze 16-18 Nm
- 14 Befestigungsschraube Zündspule 8-10 Nm
- 15 Befestigungsstiftschraube Zündspule 8-10 Nm

Technische Informationen

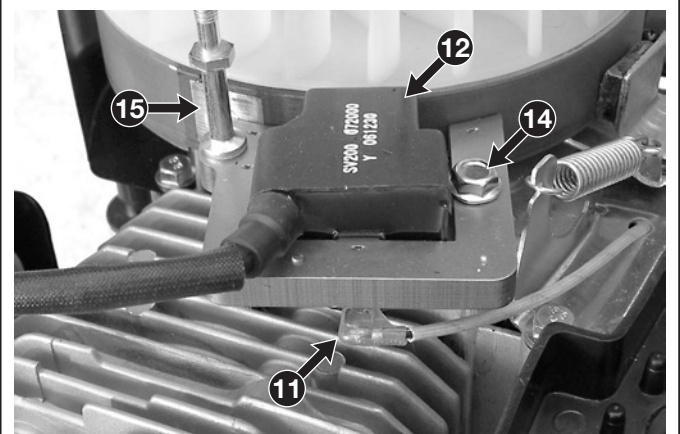
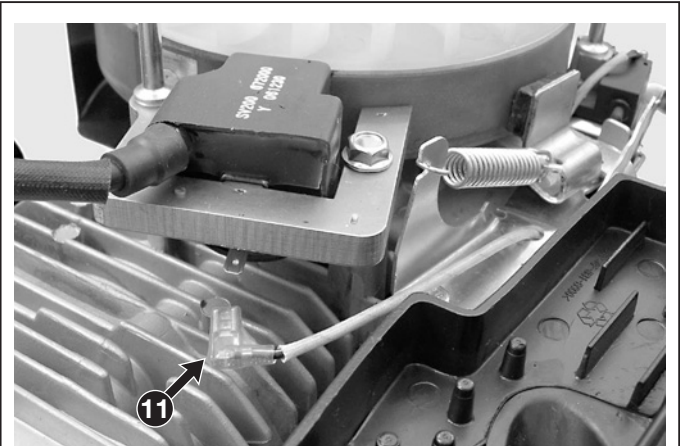
Zündkerzentyp RN9YC (Champion) oder gleichwertig

Elektrodenabstand 0,6-0,8 mm

Luftspalt Zündspule / Magnetschwungrad .. 0,25-0,40 mm

Spezialwerkzeuge

- 3 Tester für Zündfunkenprüfung



6.7.1	ab 2007 bis
AUSSCHALTEN UND STILLSTAND DES MOTORS	Seite 1 / 3

6.7 AUSSCHALTEN UND STILLSTAND DES MOTORS

ALLGEMEINE INFORMATIONEN

Das Ausschalten und der Stillstand des Motors werden über ein Kabel beim Loslassen des entsprechenden Hebels am Rasenmäher gesteuert. Das Kabel wirkt auf einen Hebel, der gleichzeitig einen Mikroschalter betätigt, der die Zündspule auf Masse legt und eine Bremse, die auf das Magnetschwungrad wirkt.

Die Bremse muss einen Stillstand des Motors innerhalb von 3 Sekunden nach dem Ausschalten garantieren.

Die Fehlfunktion des Systems zum Ausschalten und Stillstand des Motors kann sich durch folgende Punkte zeigen:

- fehlendes Anlassen des Motors:
 - = Seil der Bremse defekt oder getrennt [[↔ 6.7.A](#)];
 - = Defekt des Schalters [[↔ 6.7.B](#)];
 - = Alterung des Massekabels.
- fehlendes Ausschalten des Motors:
 - = Seil der Bremse ist verbogen oder klemmt [[↔ 6.7.A](#)];
 - = Defekt des Schalters oder getrennte Verbindung [[↔ 6.7.B](#)].
- fehlender Stillstand innerhalb von 3 Sekunden nach dem Ausschalten:
 - = Abgelöster Reibbelag [[↔ 6.7.C](#)].

Bei einer Fehlfunktion des Mikroschalters oder dem Ablösen des Reibbelags der Bremse muss die gesamte Gruppe ersetzt werden, die an einem Halter vormontiert ist. Das System zum Ausschalten und Stillstand des Motors ist nach der Demontage des oberen Auswurfkanals zugänglich.

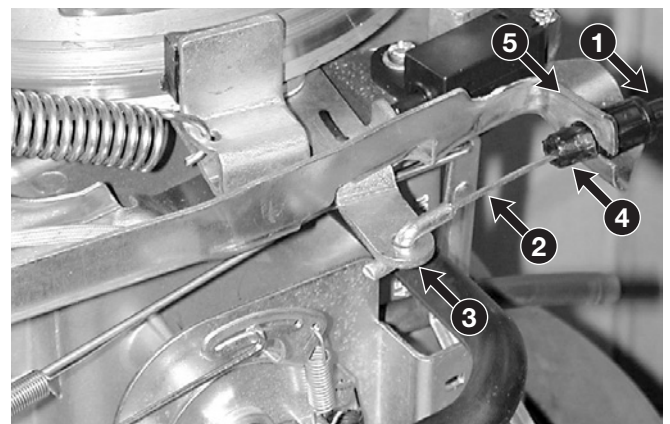
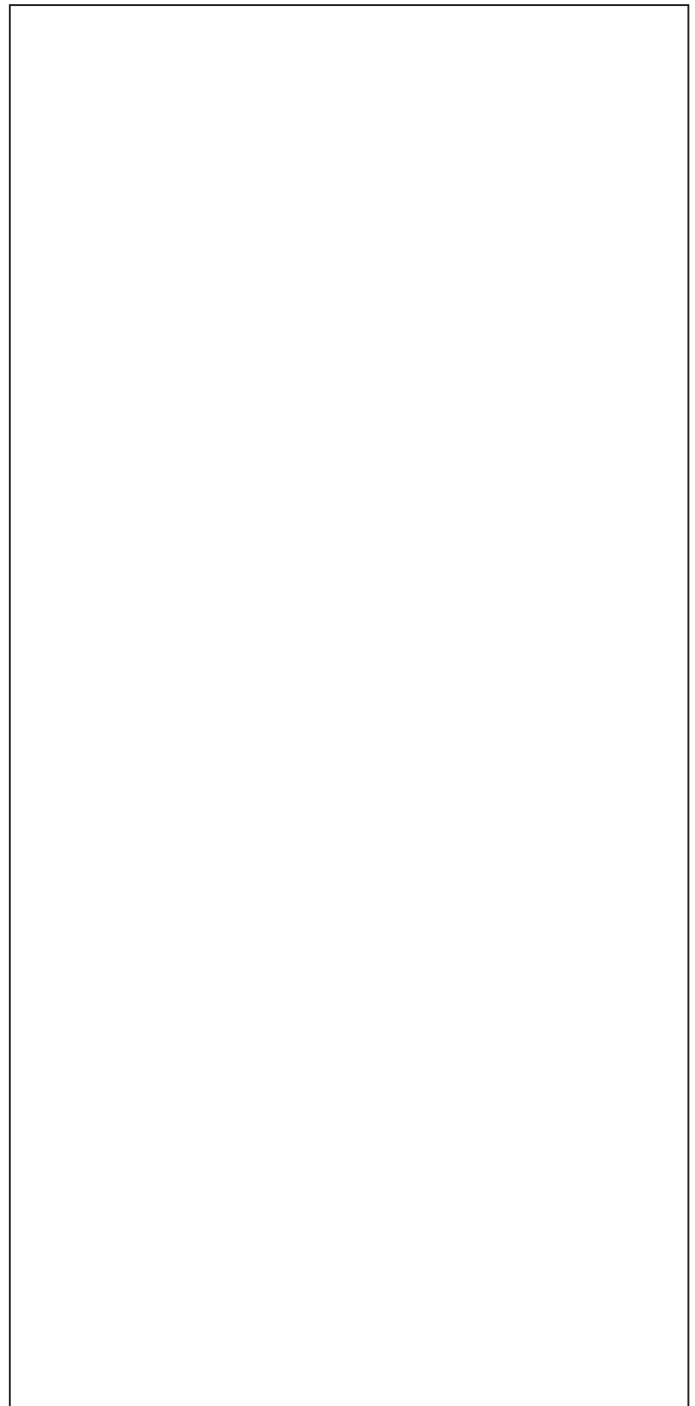
WARTUNGSARBEITEN

HINWEIS - Für alle Arbeiten an der Ausschalt- und Stoppeinheit des Motors müssen folgende Teile demon- tiert und anschließend wieder montiert werden:

- die Anlassergruppe [[↔ 6.2.A](#)];
- den Kraftstofftank [[↔ 6.1.A](#)];
- den Auswurfkanal.

A) Kontrolle des Regelkabels

- 1 Prüfen, dass die Seilhülle (1) nicht geknickt ist, dass der Seilzug (2) korrekt am Hebel des Rasenmähers und am Motorhebel (3) eingehängt ist, und dass die Klemme (4) korrekt am Halter (5) befestigt ist.



6.7.1 AUSSCHALTEN UND STILLSTAND DES MOTORS

ab 2007 bis

Seite ◀ 2 / 3 ▶

- 2 Prüfen, dass der Seilzug (2) bei der Betätigung des Hebels am Rasenmäher reibungsfrei in der Seilhülle (1) läuft.
- 3 Prüfen, dass bei freigegebenem Hebel des Rasenmähers das Endstück des Seilzugs (2) leicht gespannt ist.

B) Kontrolle des Ausschalt-Mikroschalters

- 11 Den Stecker (11) der Zündspule abstecken.
- 12 Mit einem Tester in Ohmmeterfunktion den Widerstand an die Klemmen "1-COM" und "3-NO" des Mikroschalters (12) messen. Die Ablesung des Messgeräts muss zeigen:

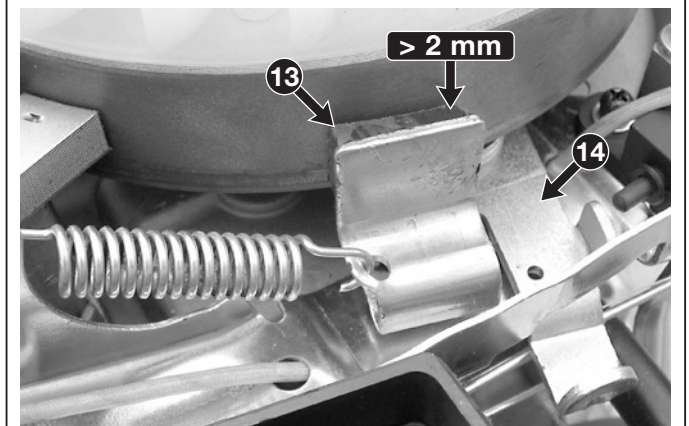
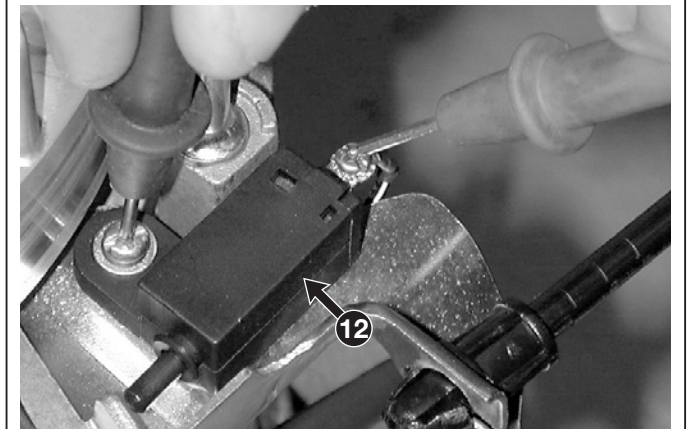
- ∞ = Mikroschalter gedrückt
- 0 = Mikroschalter frei

Anderenfalls ist es notwendig das gesamte Ausschalt- und Stillstandaggregat zu ersetzen [➔ 6.7.D].

C) Prüfen der Bremse

- 21 Prüfen, dass die Stärke des Reibmaterials (13) am dünnsten Punkt nicht weniger als 2 mm beträgt.
- 22 Sicherstellen, dass der Regelhebel (14) sich frei bewegen kann, und alle Gras- oder Schlammablagerungen entfernen.
- 23 Die Verbindung mit dem Benzinschlauch wiederherstellen, und den Motor anlassen; den Hebel des Rasenmähers loslassen und prüfen, dass der Motor innerhalb von 3 Sekunden zum Stillstand kommt.
- 24 Wenn der Stillstand nach einer längeren Zeit erfolgt muss die gesamte Gruppe ersetzt werden [➔ 6.7.D], da die Feder oder der Reibbelag nicht in der Lage sind, die geforderten Bremszeiten einzuhalten.

⚠ ACHTUNG! Die Maschine darf nicht an den Kunden ausgeliefert werden, ohne das die Wirksamkeit der Bremse überprüft wurde.



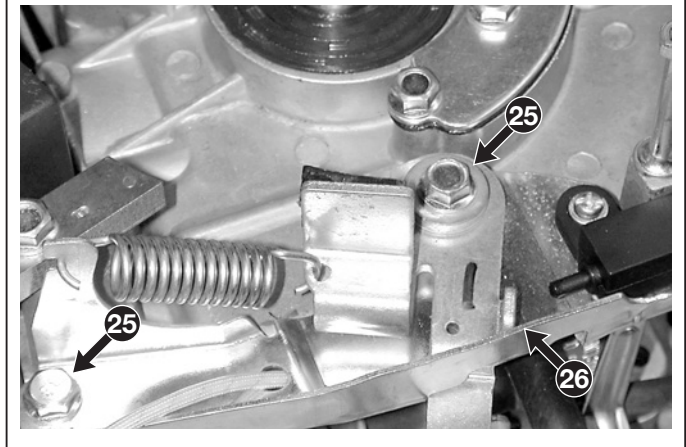
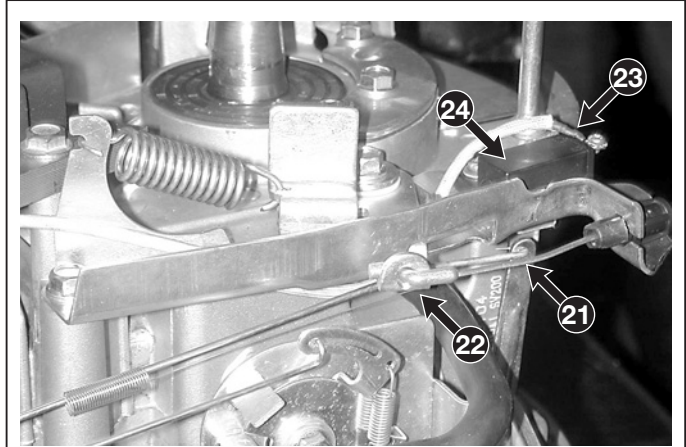
6.7.1 AUSSCHALTEN UND STILLSTAND DES MOTORS

ab 2007 bis
Seite 3 / 3

D) Ersetzen der Gruppe für Ausschalten und Stillstand des Motors

- 31 Das Schwungrad entfernen [↩ 6.9.E].
- 32 Das Bremsseil (21) vom Hebel (22) trennen.
- 33 Das Kabel (23) des Mikroschalters (24) abtrennen.
- 34 Die zwei Schrauben(25) , welche die Halterung (26) befestigen, abschrauben.
- 35 Bei der Montage die oben genannten Operationen in der umgekehrten Reihenfolge ausführen.
- 36 Das Schwungrad wiedermontieren [↩ 6.9.E].
- 39 Die Verbindung mit dem Benzinschlauch wiederherstellen, und den Motor anlassen; den Hebel des Rasenmähers loslassen und prüfen, dass der Motor innerhalb von 3 Sekunden zum Stillstand kommt.

⚠ ACHTUNG! Die Maschine darf nicht an den Kunden ausgeliefert werden, ohne das die Wirksamkeit der Bremse überprüft wurde.



Anzugsmomente

25 Befestigungsschraube Bremshalterung 8-10 Nm

Spezialwerkzeuge

- Multimeter



6.8.1 ABGASANLAGE

ab 2007 bis

Seite 1 / 1

6.8 ABGASANLAGE

ALLGEMEINE INFORMATIONEN

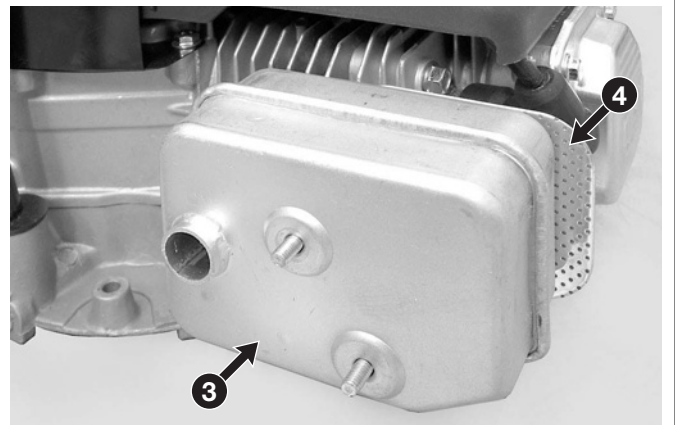
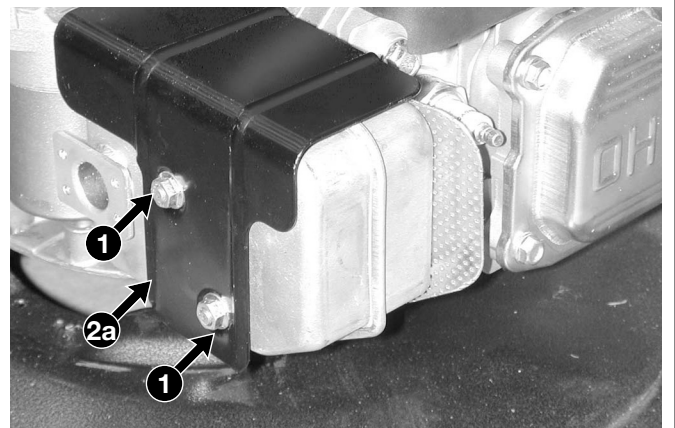
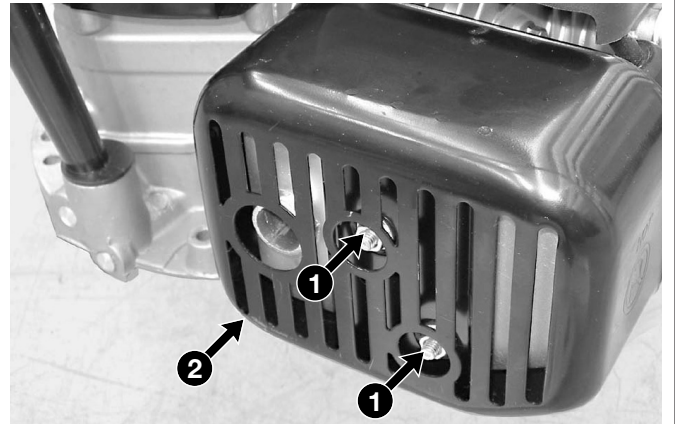
Die Abgasanlage besteht aus einem mit Dichtung am Zylinder montierten Schalldämpfer, einem Abstandshalter und Hitzeschutzblech.

Eine Fehlfunktion kann sich durch Leistungsverlust und übermäßigem Lärm bemerkbar machen. In jedem Fall ist der Schalldämpfer ein vormontiertes Bauteil, das nicht demontiert oder repariert werden kann oder darf, es muss ersetzt werden.

WARTUNGSARBEITEN

A) Ausbau und Ersatz des Schalldämpfers

- 1 Die zwei Muttern (1), welche den Schutz (2 oder 2a) und den Schalldämpfer (3) befestigen, entfernen.
- 2 Den Schalldämpfer (3) und den Hitzeschutz (4) herausziehen.
- 3 Beim Einbau:
 - die Kontaktflächen des Zylinders sorgfältig reinigen und Ablagerungen oder Reste des Hitzeschutzes entfernen;
 - die beschädigten Schalldämpfer immer ersetzen;
 - das Hitzeschutzblech (4) muss immer ersetzt werden, falls dieses Brüche oder Risse aufweist;
 - die beiden Muttern (1) mit den vorgegebenen Werten festziehen.



Anzugsmomente

- 1 Befestigungsmuttern Schalldämpfer 8-10 Nm

<p>◀</p> <p>◀</p>	<p>6.9.1</p> <p>MOTORBLOCK - Eingriffe von außen</p>	<p>ab 2007 bis</p>
		<p>Seite 1 / 7 ▶</p>

6.9 MOTORBLOCK - Eingriffe von außen

ALLGEMEINE INFORMATIONEN

In diesem Kapitel wird über die Eingriffe über Kontrolle, Einstellung und Ersatz berichtet, welche es nicht benötigen, dass der Motor des Rasenmähers entfernt wird.

Der Ausbau des Motors aus der Maschine, die Ausbaueingriffe und der Ersatz der Hitzebestandteile werden im Kapitel 6.10 behandelt.

WARTUNGSARBEITEN

A) Kontrolle Kompression

- 1 Den Zündkerzenstecker (1) abnehmen und die Kerze (2) ausbauen.
- 2 Die Klemme des Instruments (3), zum Komprimierungsversuch, in das Loch der Zündkerze einschrauben und den Versorgungsschlauch an einen Druckluftanschluss mit einem Druck von circa 4,2 bar (60 psi) anschließen.
- 3 Der Index des Manometers auf der Motoreseite muss sich in der grünen Zone positionieren und für mindestens 30 Sekunden stabil bleiben, wenn man den Lufthahn (4) öffnet. Sinkt der Index schnell, bedeutet dies, dass die Komprimierung ungenügend ist.

ANMERKUNG - Die fehlende Komprimierung kann durch folgende Ursachen bedingt sein:

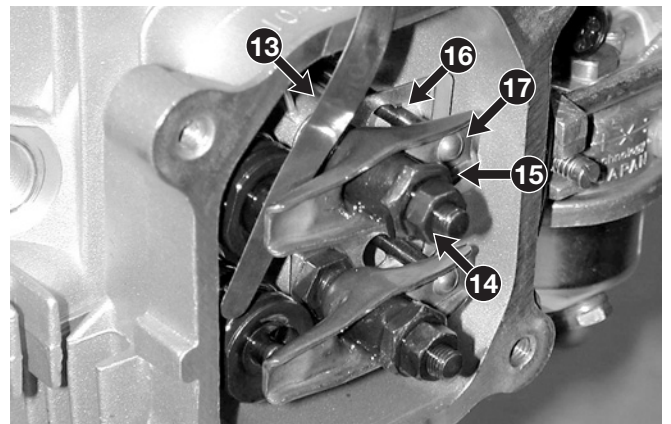
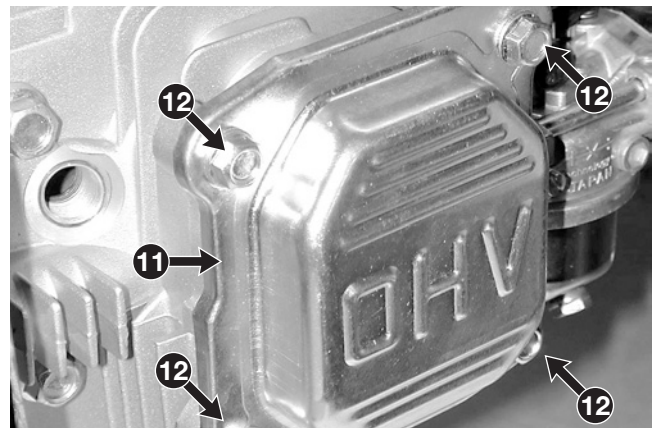
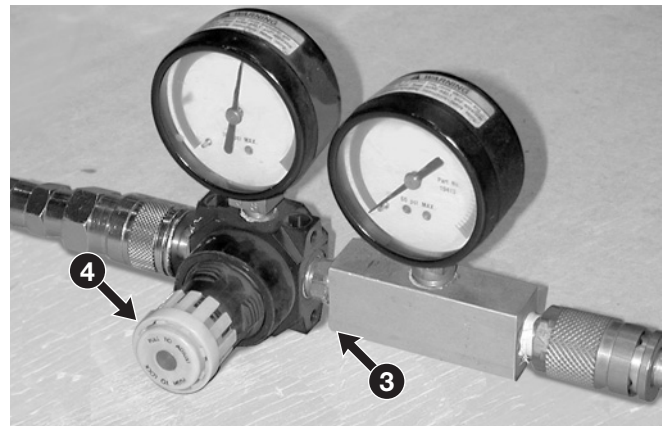
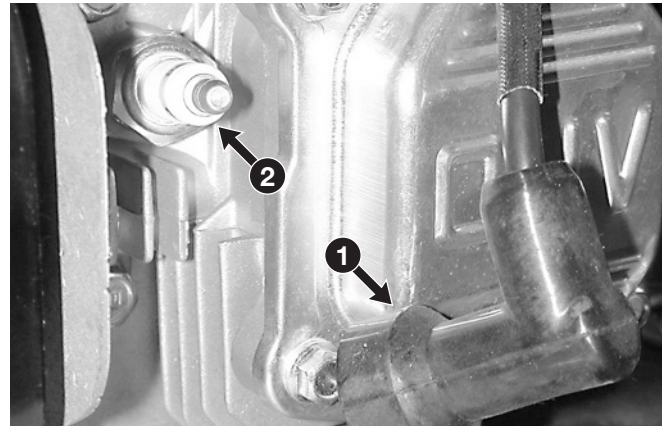
- Fehlerhaftes Spiel der Ventile [↔ 6.9.B];
- Lockerer Zylinderkopf oder Dichtung des Kopfes verschleißt [↔ 6.9.C].
- Fehlende Dichtung der Ventile [↔ 6.9.D];
- Verschleißte Segmente [↔ 6.10.C].

- 4 Die Zündkerze (2) wiedermontieren, indem man diese bis zu den vorgeschriebenen Werten zuschraubt.

B) Regulierung des Spiels der Ventilsitzen

ANMERKUNG - Die Einstellung muss bei kaltem Motor erfolgen.

- 11 Die Zündkerze ausbauen und den, durch vier Schrauben (12) befestigten Deckel (11), entfernen.
- 12 Den Kolben per Hand bis zum OPM (Oberer Punkt des Motors) der Komprimierungsphase bringen, um den Verschluss beider Ventile zu erhalten.





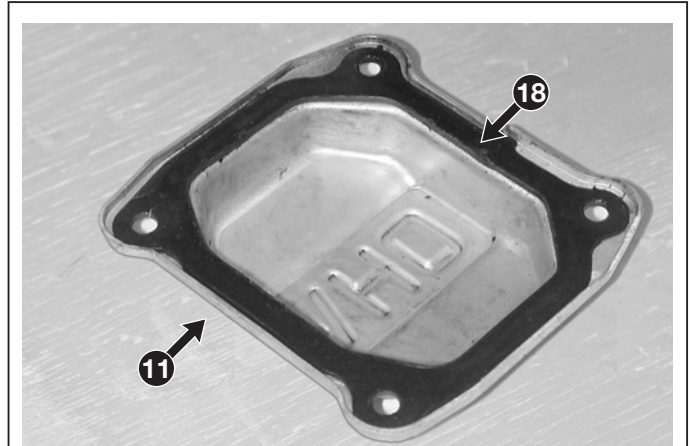
6.9.1 MOTORBLOCK - Eingriffe von außen



ab 2007 bis

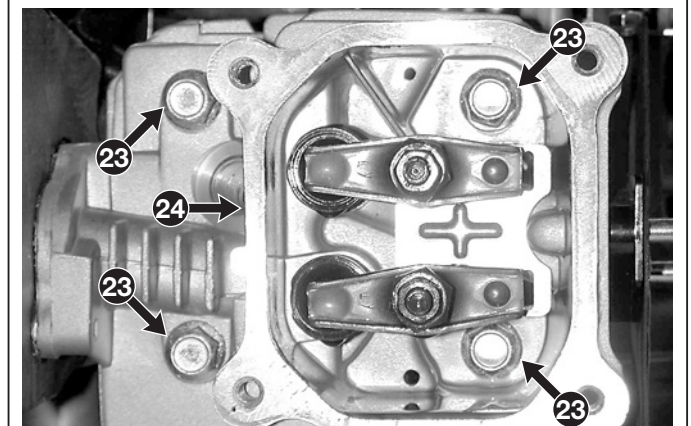
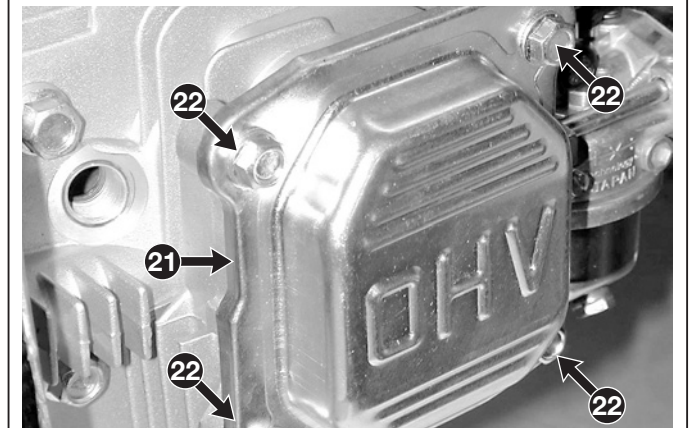
Seite ◀ 2 / 7 ▶

- 13 Mit einem Dickenmessgerät (13) von 0,10 mm, überprüfe man das Spiel zwischen dem Kipphebel und der Spitze des Ventilschaftes, die Folie muss ohne Kraftaufwand und ohne weiteres Spiel durchpassen.
- 14 Die Einstellung des Spiels erfolgt, indem man die Gegenmutter (14) aufschraubt und indem man auf angemessene Weise auf die Mutter des Verzeichnisses (15) einwirkt bis die oben genannte Bedingung erreicht wird.
- 15 Bei durchgeführter Einstellung prüfe man, dass die Stangen (16) korrekt in die Sitze der Kipphebel (17) eingeführt wurden und die Mutter (14) immer fest angezogen wurden.
- 16 Mit der Montage überprüfe man den Zustand der Dichtung (18) unter dem Deckel (11) und ersetze diese, falls diese beschädigt sein sollte.



C) Ausbau und Reinigung des Zylinderkopfes

- 21 Anlassergruppe entfernen [↗ 6.2.A].
- 22 Den Kraftstofftank entfernen [↗ 6.1.A].
- 23 Den Auswurfkanal entfernen (20).
- 24 Den Vergaser entfernen [↗ 6.4.A].
- 25 Den Schalldämpfer der Abgase entfernen [↗ 6.8.A].
- 26 Die Zündkerze ausbauen und den, durch vier Schrauben (22) befestigte Deckel (21), entfernen.
- 27 Die vier Schrauben (23), welche den Zylinderkopf (24) befestigen, abschrauben.
- 28 Die Dichtung (25) entfernen, und die Kontaktflächen vom Zylinderkopf (24) und Zylinder (26) sorgfältig reinigen.
- 29 Das innere der Brennkammer (27) sorgfältig säubern und eventuelle Ablagerungen aus den Sitzen der Ventile entfernen.





6.9.1 MOTORBLOCK - Eingriffe von außen



ab 2007 bis

Seite ◀ 3 / 7 ▶

- 30 Das Schwungrad von Hand drehen, um den Kolben zu bewegen, und das Innere des Zylinders reinigen.
- 31 Beim Einbau:
 - die Dichtung (25) muss immer ersetzt werden;
 - Den Zylinderkopf (24) wiedermontieren indem man die vier Schrauben (23) zuschraubt, zuerst ohne diese festzuziehen und dann, indem man diese bis zu den angegebenen Werten anzieht, indem man eine gekreuzte Sequenz befolgt.
- 32 Den Schalldämpfer der Abgase wiedermontieren [[↗ 6.8.A](#)].
- 33 Vergaser wieder montieren [[↗ 6.4.A](#)].
- 34 Den Auswurfkanal wieder montieren (20).
- 35 Den Kraftstofftank wieder montieren [[↗ 6.1.A](#)].
- 36 Anlassergruppe wieder einbauen [[↗ 6.2.A](#)].

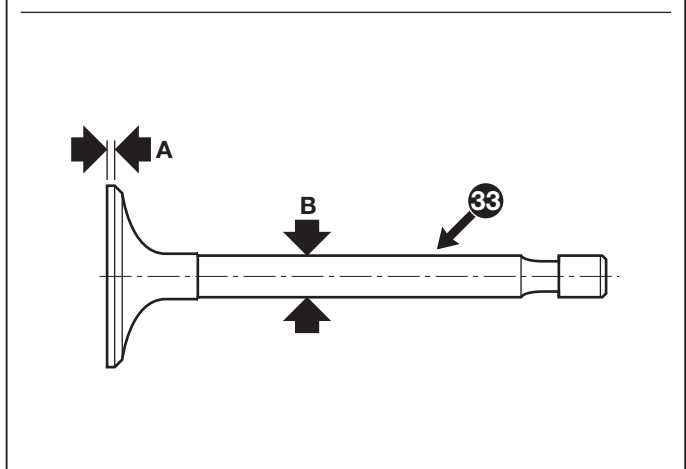
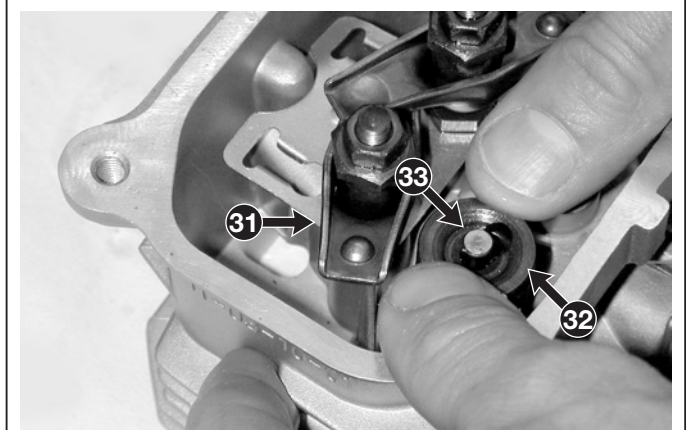
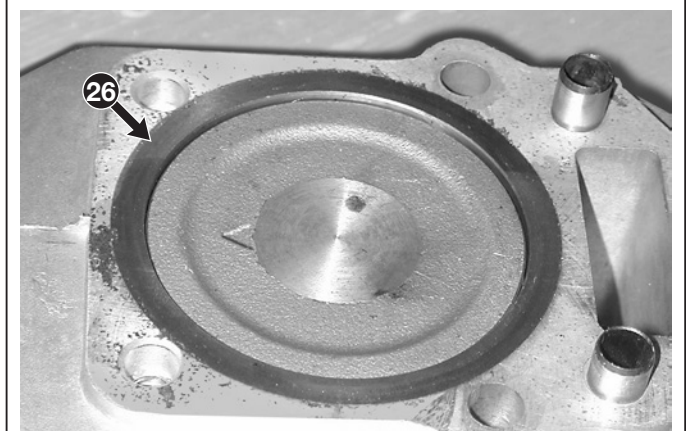
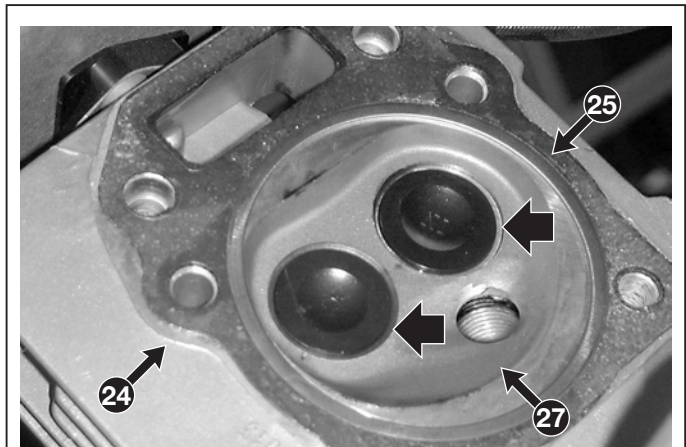
D) Revision des Zylinderkopfes und des Ventils

ANMERKUNG - In diesen Absätzen werden alle Kontroll- und Revisionsoperationen des Zylinderkopfes beschrieben; es bleibt dem Anwender überlassen abzuwerten ob alle oder nur einen Teil der beschriebenen Operationen, in Funktion der Typologie der Probleme die auf diesem Motor festgestellt wurden, durchgeführt werden sollen.

- 41 Den Zylinderkopf demontieren [[↗ 6.9.C](#)].
- 42 Die Kipphebel (31) verstellen; auf die Dichtungsschüssel (32) der Feder drücken und seitlich beiseite schieben, um diese vom Schaft des Ventils (33) zu entfernen.

WICHTIG - Die Ansaug- und Abgasventile unterscheiden sich und können durch die "IN"- (Ansaugen) und "EX"- (Abgas) Markierungen, die sich auf dem Kopf des Ventils befinden, identifiziert werden.

- 43 Die Verkrustungen vom Kopf des Ventils (33) mit Schleifpapier entfernen und die Dicke des Randes (A) überprüfen; das Ventil muss ersetzt werden, wenn der Rand (A) geringer als 0,5 mm ist oder Anzeichen von Verbrennungen vorweist.
- 44 Den Durchmesser des Schaftes (B) an mehreren Stellen überprüfen und das Ventil ersetzen, falls der Durchmesser auch nur an einer einzigen Stelle geringer sein wird als:
 - 5,4 mm (Ansaugen - IN)
 - 5,4 mm (Abgas -EX)





6.9.1 MOTORBLOCK - Eingriffe von außen



ab 2007 bis

Seite ◀ 4 / 7 ▶

ANMERKUNG - Das Schleifen der Ventilsitze muss per Hand durchgeführt werden, indem man einen dazu bestimmten Rektifikator mit einem Winkel von 45° verwendet.

- 45 Man führe den Stift (34) in die Führung des Ventils des Zylinderkopfes und daraufhin das Schleifwerkzeug (35) ein.

ANMERKUNG - Das Schleifen muss so erfolgen, dass man darauf achtet so wenig Material wie möglich zu entfernen.

- 46 Mit einem Messschieber die Tiefe des Sitzes der Ventile (C) überprüfen, die sich zwischen 0,8 und 1,5 mm befinden muss; sollte ein größerer Wert gemessen werden, muss der Zylinderkopf ersetzt werden.

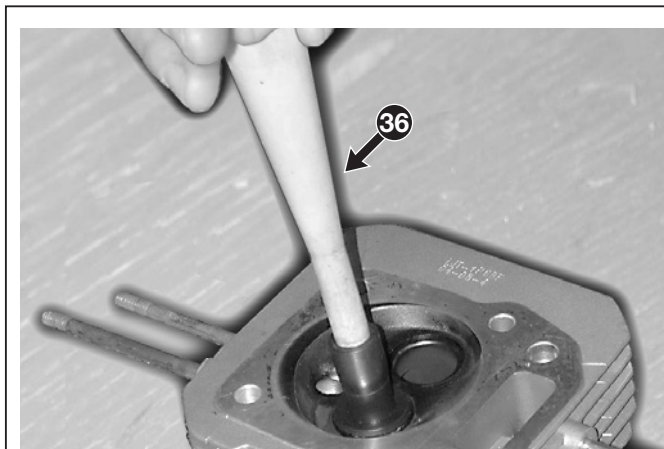
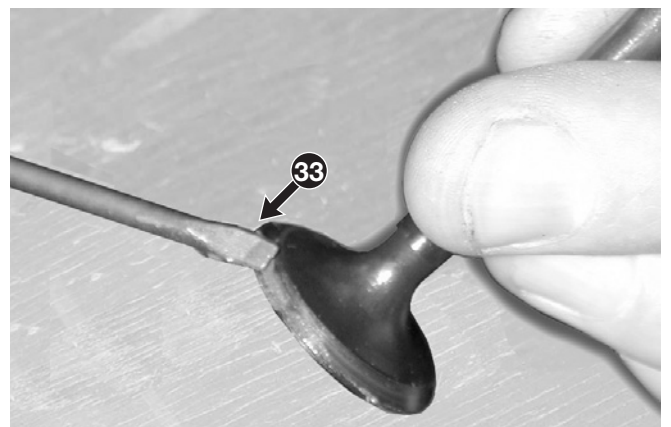
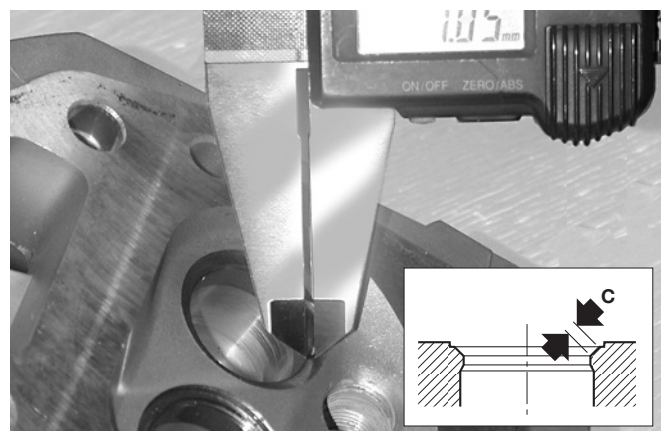
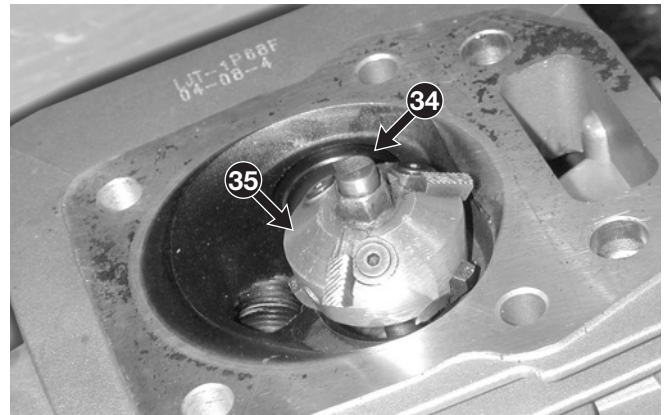
- 47 Schmierpaste zum Schmirgeln entlang dem Rand des Kopfes des Ventils (33) auftragen und daraufhin das Ventil in dessen Sitz einfügen.

- 48 Mit dem dazu vorgesehenen Werkzeug (36), welches von Hand betrieben wird, mit dem Schleifen des Sitzes und des Randes des Ventils beginnen.

- 49 Das Ventil entfernen und sorgfältig den Sitz und den Rand des Kopfes von jeder Spur von Paste oder Metallresten mit sauberen Benzin sorgfältig säubern.

- 50 Die freie Länge der Feder (37) überprüfen und die Feder ersetzen, wenn diese kürzer als 32,5 mm ist.

- 51 Beim Einbau:
– Sorgfältig die Führungen und die Sitze der Ventile von jedem Fremdkörper säubern;





6.9.1 MOTORBLOCK - Eingriffe von außen



ab 2007 bis

Seite ◀ 5 / 7 ▶

- Einen Ölfilm auf den Schaft des Ventils auftragen bevor man diese in die jeweiligen Sitze einführt;
- man versichere sich über die korrekte Position des Ansaug- und des Abgasventils, das jeweils mit "IN" und "EX" auf dem Ventilkopf gekennzeichnet wurde.

52 Den Zylinderkopf wieder einsetzen [↔ [6.9.C](#)].

53 Jedes mal wenn der Zylinderkopf aus- und wieder eingebaut wird, ist es notwendig das Spiel der Ventile zu überprüfen [↔ [6.9.B](#)].

E) Ausbau und Auswechseln des Magnetschwungrades

61 Anlassergruppe entfernen [↔ [6.2.A](#)].

62 Den Kraftstofftank entfernen [↔ [6.1.A](#)].

63 Den Auswurfkanal entfernen (20).

ANMERKUNG - Verfügt man nicht über Werkzeuge, die im Stande sind die Umdrehung der Motorwelle zu blockieren, benötigt der Ein- und Ausbau des Schwungrads die Anwendung einer Anschlagpistole.

64 Mit Hilfe einer Anschlagpistole die Mutter (41), welche das Magnetschwungrad (42) blockiert aufschrauben.

65 Die Mutter (41) mit einigen Umdrehungen auf die Motorwelle aufschrauben, so dass der Förderer nicht direkt auf die Welle einwirkt.

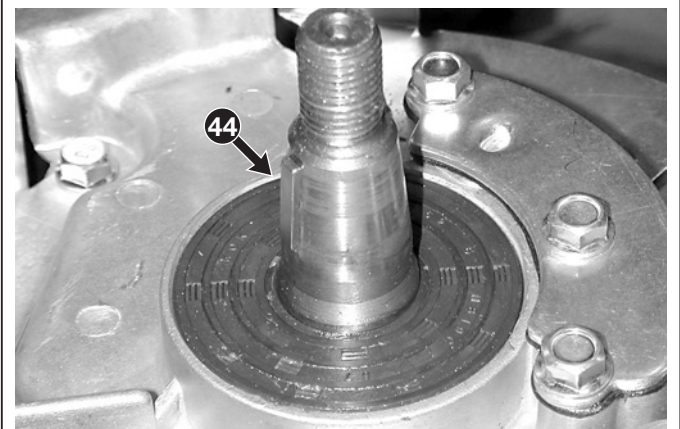
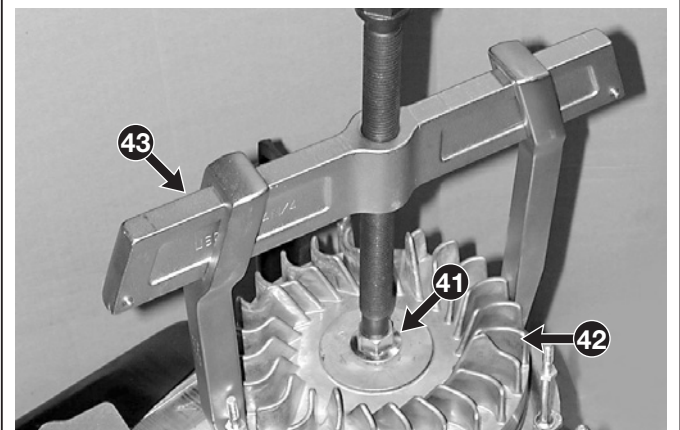
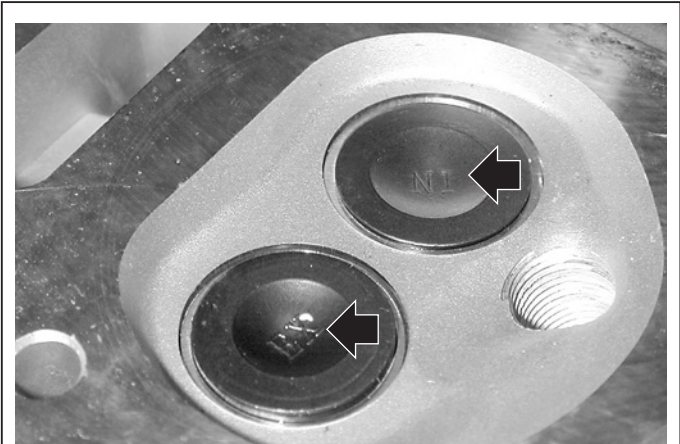
66 Das Magnetschwungrad (42) ausbauen, indem man einen dazu geeigneten (43) Förderer verwendet.

67 Bei der Montage, überprüfe man die Unversehrtheit des Keils (44) und ersetze diese wenn dieser verformt sein sollte; die Mutter (41) wieder mit dem vorgeschriebenen Wert anziehen, indem man eine Anschlagpistole verwendet.

68 Den Auswurfkanal wieder montieren (20).

69 Den Kraftstofftank entfernen [↔ [6.1.A](#)].

70 Anlassergruppe wieder einbauen [↔ [6.2.A](#)].





6.9.1 MOTORBLOCK - Eingriffe von außen

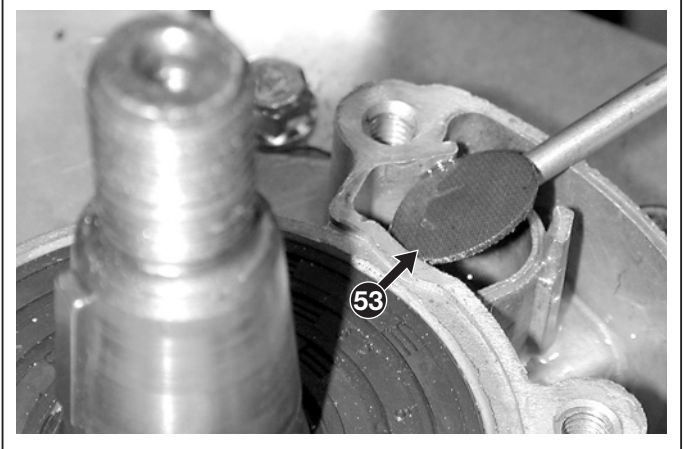
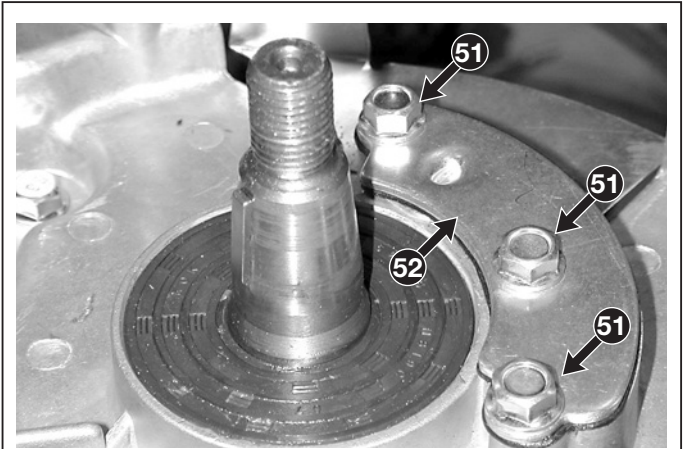


ab 2007 bis

Seite ◀ 6 / 7 ▶

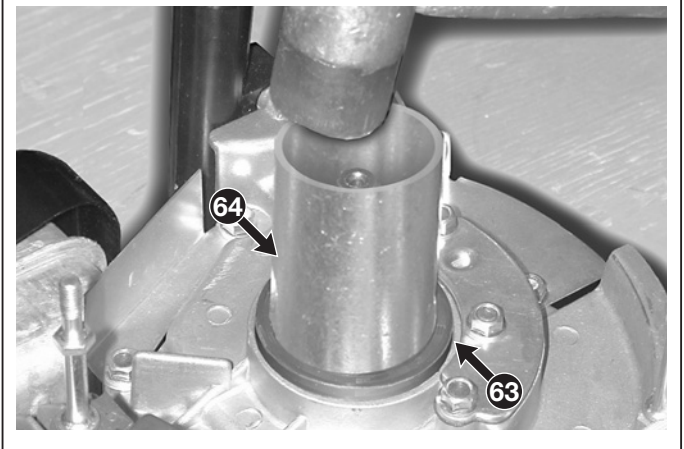
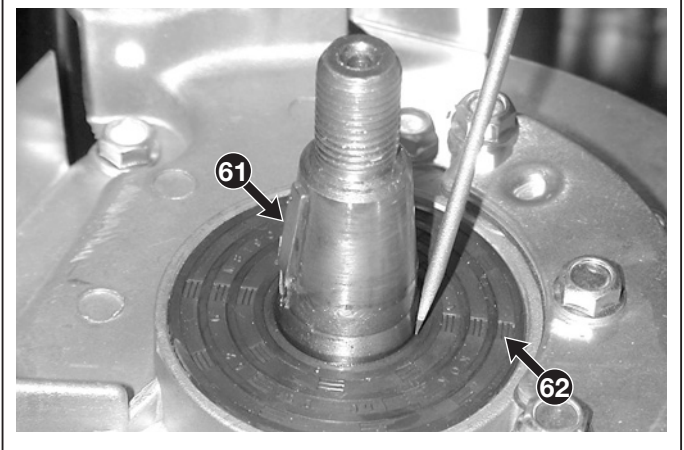
F) Kontrolle des Ölablasses

- 71 Das Magnetschwungrad entfernen [➔ [6.9.E](#)].
- 72 Die drei Schrauben (51) , welche die Verschluss-scheibe (52) befestigen, abschrauben.
- 73 Man überprüfe, dass das Ventil (53) nicht beschädigt oder verformt ist und, dass dieses sich frei im Sitz bewegen kann.
- 74 Die Scheibe (52) mit der jeweiligen Dichtung wieder einbauen.
- 75 Das Magnetschwungrad wiedermontieren [➔ [6.9.E](#)].



G) Ersatz des oberen Dichtungsringes der Motorwelle (auf der Seite des Schwungrads)

- 81 Das Magnetschwungrad entfernen [➔ [6.9.E](#)].
- 82 Den Keil (61) entfernen.
- 83 Mit der Hilfe eines dünnen Schraubenziehers, der unter die Dichtungslippe gesteckt wird, den Ölabdichtungsring (62) herausnehmen.
- 84 Der neue Ring (63) muss mit Hilfe eines Rohrs (64) mit einem Durchmesser von circa 50-55 mm eingefügt werden, indem man darauf achtet die Dichtungslippe nicht zu beschädigen.
- 85 Das Magnetschwungrad wiedermontieren [➔ [6.9.E](#)].





6.9.1 MOTORBLOCK - Eingriffe von außen



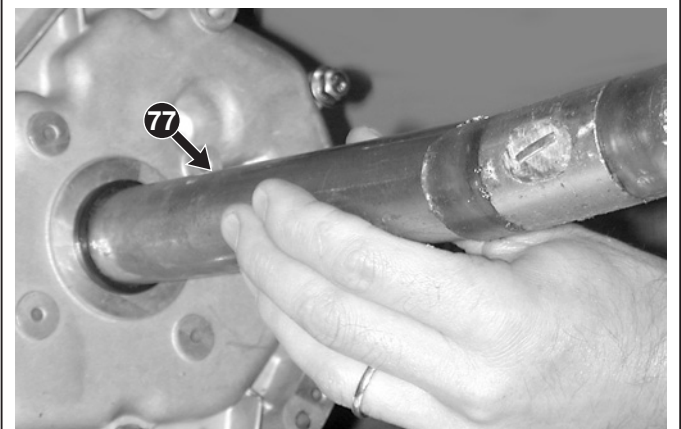
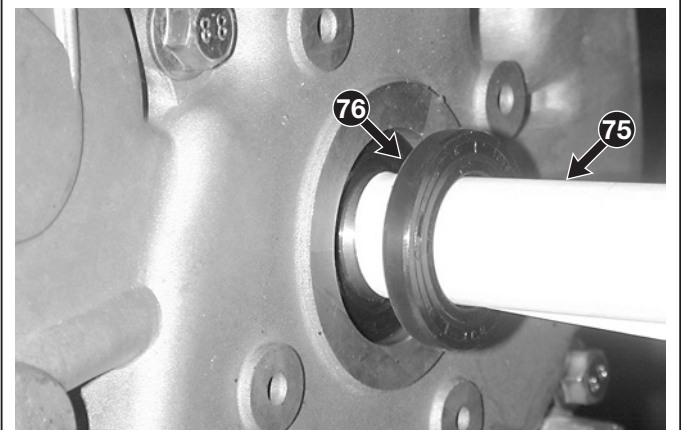
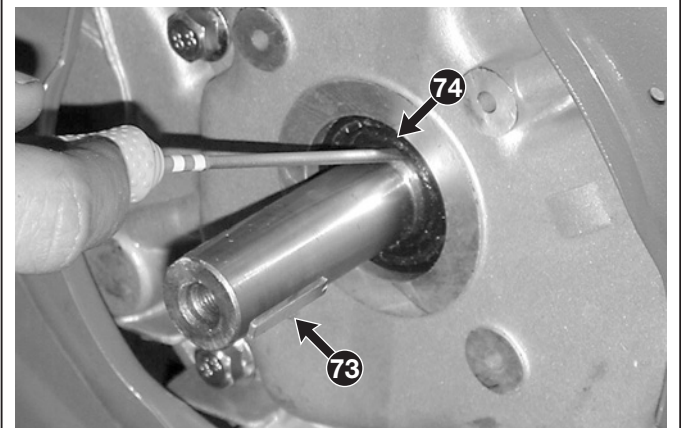
ab 2007 bis

Seite ◀ 7 / 7

H) Ersatz des unteren Dichtungsringes der Motorwelle (auf der Seite der Wanne)

ANMERKUNG - Diese Operation muss durchgeführt werden, indem man den Rasenmäher von vorne anhebt, nachdem man das gesamte Öl aus der Wanne entfernt und den Treibstofftank entleert hat.

- 91 Das Messer (71) und die Nabe (72) entfernen.
- 92 Den Keil (73) entfernen
- 93 Mit der Hilfe eines dünnen Schraubenziehers, der unter die Dichtungslippe gesteckt wird, den Ölabdichtungsring (74) herausnehmen.
- 94 Ein Papierrohr (75) um die Welle formen, um die Dichtungslippe zu schützen und den neuen Ring (76) bis zum Mundloch in dessen Sitz einführen.
- 95 Das Einführen mit Hilfe eines Rohrs (77) mit einem Durchmesser von circa 30-35 mm vervollständigen.



Anzugsmomente

2	Anzugsmoment Zündkerze	18-22 Nm
12-22	Befestigungsschrauben Ventildeckel ...	8-10 Nm
23	Befestigungsschrauben Zylinderkopf	22-25 Nm
41	Befestigungsmutter Magnetschwungrad .	45-50 Nm
51	Befestigungsschrauben Abzugplättchen	8-10 Nm

Technische Informationen

Spiel des Ansaugventils	0,08-0,10 mm
Spiel des Ablassventils	0,08-0,10 mm
Minstdurchmesser Schaft des Ansaugventils	5,4 mm
Minstdurchmesser Schaft des Ablassventils	5,4 mm
Minstdicke des Ventilkopfrandes des Ansaugventils	0,5 mm
Minstdicke des Ventilkopfrandes des Abgasventils.....	0,8 mm
Tiefe des Ventilsitzes	0,8-1,5 mm
Mindestlänge der Ventilsfeder	32,5 mm

Spezialwerkzeuge

- 3 Instrument zum Kompressionsversuch
- 35 Rektifikator Ventilsitze
- 36 Putzgerät Ventile

6.10.1	ab 2007 bis
MOTORBLOCK – Revision der inneren Teile Inspektion	Seite 1 / 7

6.10 MOTORBLOCK – Revision der inneren Teile Inspektion

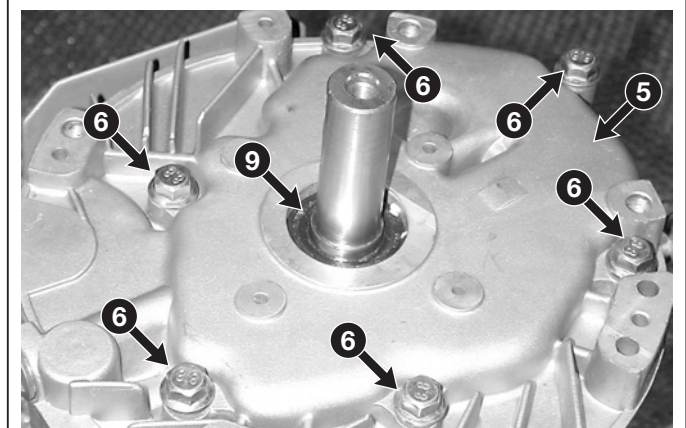
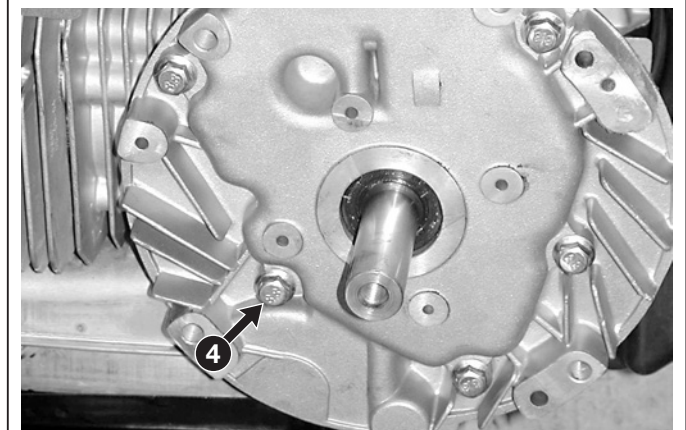
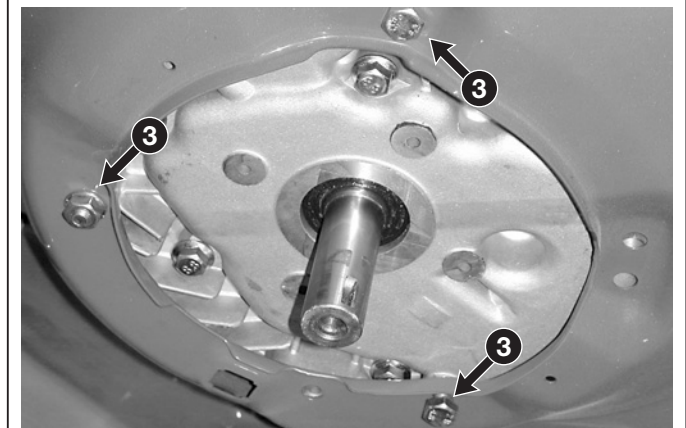
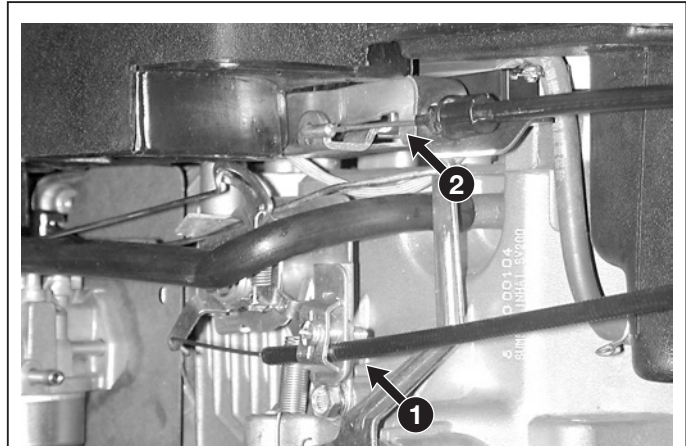
ALLGEMEINE INFORMATIONEN

Alle Ausbau- und Ersatzvorgänge der internen Bestandteile des Motors müssen bei ausgebautem Motor durchgeführt werden.

WARTUNGSARBEITEN

A) Ausbau des Motors und Öffnung des Gehäuses

- 1 Den Kraftstofftank entleeren und reinigen [↪ 6.1.A].
- 2 Den Bodenzug zur Drehzahlregelung (1) und das Bremsseil (2) trennen.
- 3 Die Schneidegruppe demontieren und die drei Schrauben (3) ausdrehen, die von unterem Teil des Rasenmähers zugänglich sind.
- 4 Den Motor an Punkten aufhängen, die einen sicheren Halt bieten, wobei das Gesamtgewicht von ca. 13 kg berücksichtigt werden muss.
- 5 Den Motor auf einer geeigneten Halterung positionieren damit für Stabilität gesorgt wird, den Deckel zum Ölablassen (4) aufdrehen und das gesamte Öl das in der Wanne anwesend ist auffangen.
- 6 Den Motor umdrehen, so dass der herausragende Teil der Welle nach oben gerichtet ist und den Motor auf eine Halterung positionieren, welche für die notwendige Stabilität garantiert, um die nächsten Operationen durchzuführen.
- 7 Die Wanne (5) welche mit (6) Schrauben befestigt ist, ausmontieren.
- 8 Bei der Montage die oben beschriebenen Operationen in der umgekehrten Reihenfolge ausführen und außerdem:
 - die Dichtung (7) zwischen dem Gehäuse und der Wanne immer ersetzen;



<p>6.10.1</p> <p>MOTORBLOCK – Revision der inneren Teile Inspektion</p>	<p>ab 2007 bis</p> <p>Seite ◀ 2 / 7 ▶</p>
--	---

- man versichere sich, dass die zwei Zentrierungsbolzen (8) korrekt eingeführt wurden;
- den Dichtungsring (9) immer von der Seite der Wanne aus ersetzen [↖ 6.9.H].
- Man versichere sich, dass der Hebel (10) des Reglers nach oben gerichtet ist;
- man versichere sich, dass der Ölstöpsel (4) gut aufgeschraubt wurde und das Gehäuse füllen;

9 Nach der Installation des Motors auf der Maschine:

- die korrekte Einstellung des Bodenzugs zur Drehzahlregelung prüfen [↖ 6.5.A].
- ⚠ die Funktion der Motorbremse überprüfen [↖ 6.7.C]

10 Bei beendeter Montage, ist es angemessen die Höchstdrehzahl des Motors zu überprüfen [↖ 6.5.B].

B) Ausbau und Überprüfung der Nockenwelle und des Zentrifugalreglers

21 Den Motor aus der Maschine entfernen und das Gehäuse öffnen [↖ 6.10.A].

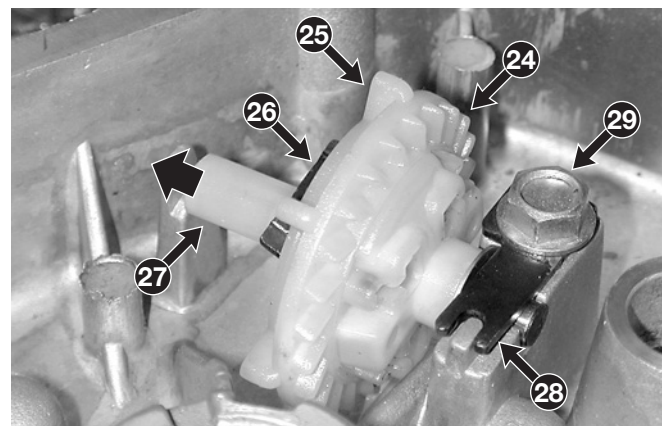
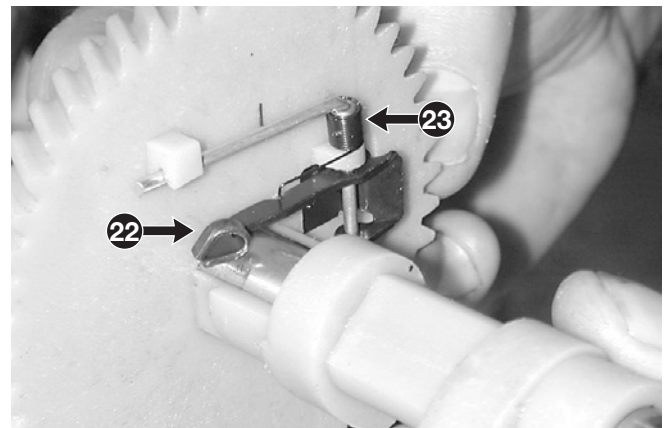
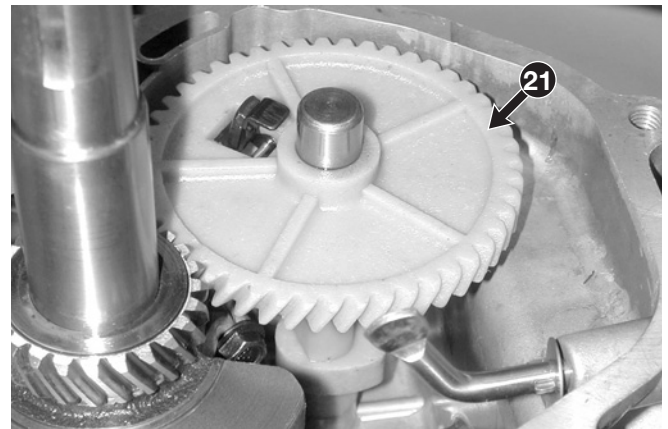
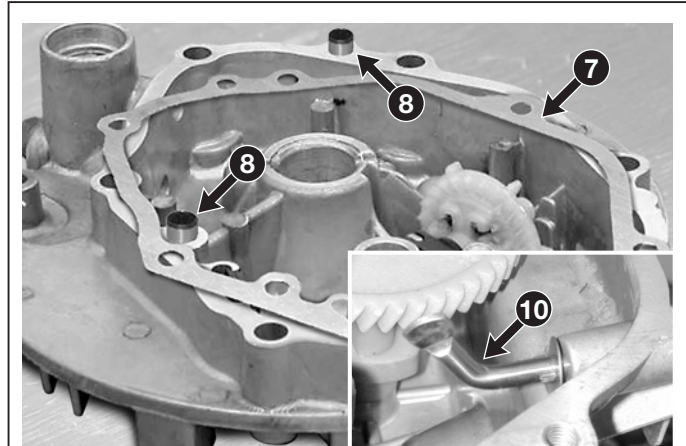
22 Die Nockenwelle entfernen (21).

23 Man überprüfe die Gleichmäßigkeit der Bewegung des Dekompressors (22) und die Funktionsfähigkeit der Feder (23); das gesamte Aggregat muss immer ersetzt werden, falls Schäden auftreten oder falls der Dekompressor unsicher funktioniert.

24 Man überprüfe, dass der Zentrifugalregler (24) keine Schäden an den Schmierschaukeln (25) vorweist.

25 Das Getriebe des Reglers schnell drehen und überprüfen, dass die Schwungmassen (26) sich korrekt ausdehnen, indem man eine axiale Verschiebung des Stiftes (27) herbeiführt.

26 Im Falle von Schäden oder eines unsicheren Betriebs der Zentrifugalmassen, ist es notwendig das gesamte Aggregat zu ersetzen, welches über ein Plättchen (28) und eine Schraube (29) befestigt wurde.



6.10.1 MOTORBLOCK – Revision der inneren Teile Inspektion

ab 2007 bis

Seite ◀ 3 / 7 ▶

27 Bei der Montage des neuen Aggregats ist es notwendig darauf zu achten eine Ausgleichscheibe (30) korrekt unter dem verschiebbaren Stift (27) und dem anderen (31), auf der entgegengesetzten Seite, zu positionieren.

28 Den Regler wieder auf die Wanne montieren, indem man darauf achtet, dass die eingefräste Stelle der Welle (32) korrekt in die Erhebung (33) der Halterung eingeführt wird.

29 Bevor man die Nockenwelle einbaut, sollte man sich versichern, dass die zwei Stößel (34) korrekt in deren Sitze positioniert wurden.

30 Beim wieder einbauen der Nockenwelle ist es notwendig dies mit höchster Vorsicht zu tun, damit die beiden, auf die Getriebe punzierten Bezüge (35) und (36) übereinstimmen, so dass die korrekte Einstellung beibehalten wird.

31 Das Gehäuse wieder zuschließen und den Motor wieder in die Maschine einbauen [↗ 6.10.A].

C) Ausbau und Überprüfung des Kolbens, des Segments, des Pleuels und der Motorwelle

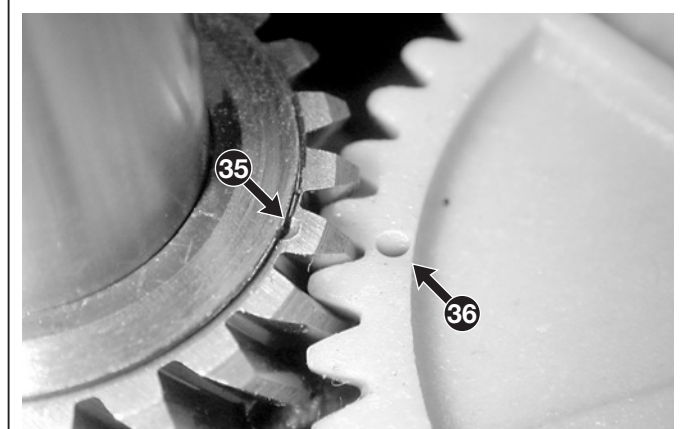
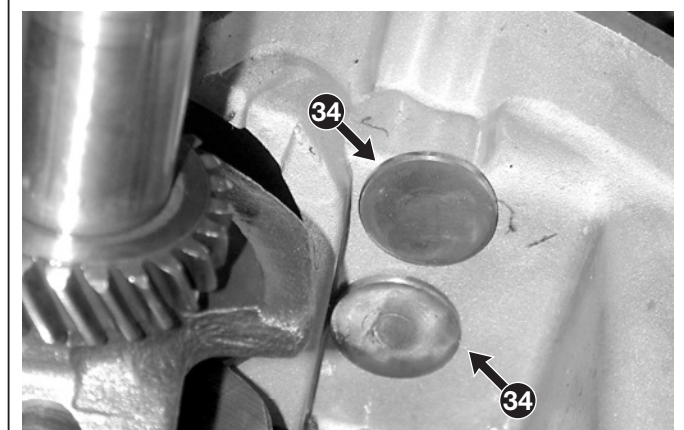
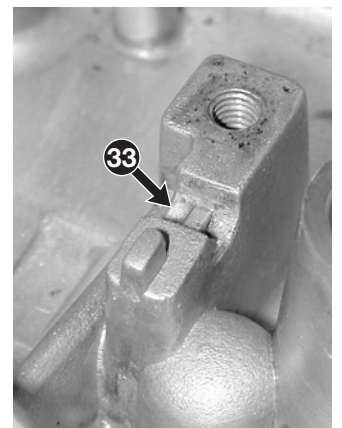
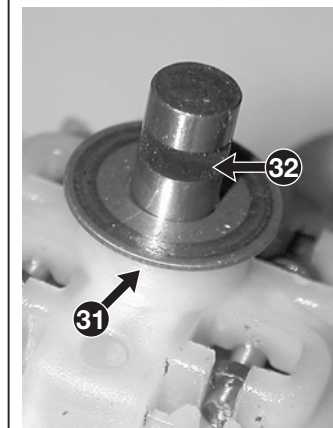
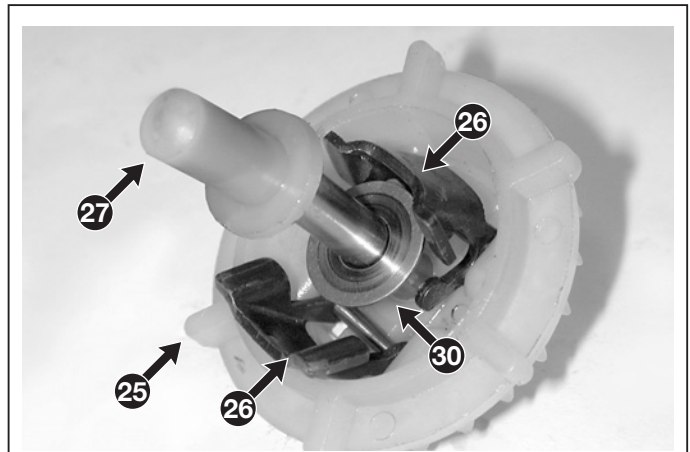
ANMERKUNG - In diesen Absätzen werden alle Kontroll- und Revisionsoperationen der thermischen Bestandteile des Motors beschrieben; es bleibt dem Anwender überlassen abzuwerten ob alle oder nur einen Teil der beschriebenen Operationen, in Funktion der Typologie der Probleme die auf diesem Motor festgestellt wurden, durchgeführt werden sollen.

41 Den Motor von der Maschine entfernen [↗ 6.10.A].

42 Das Schwungrad ausbauen [↗ 6.9.E].

43 Den Zylinderkopf entfernen [↗ 6.9.C].

44 Das Gehäuse [↗ 6.10.A] öffnen.



6.10.1 MOTORBLOCK – Revision der inneren Teile Inspektion

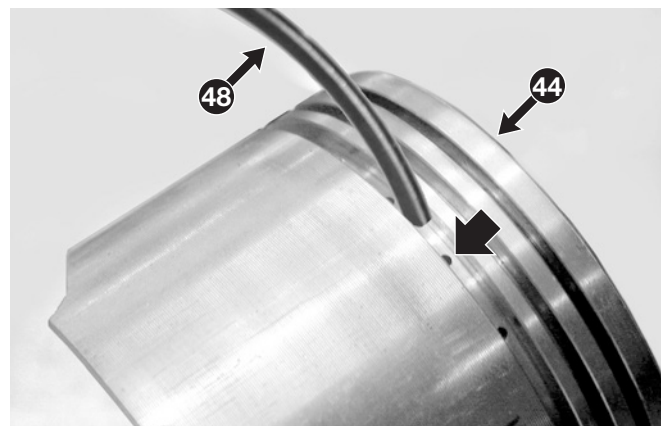
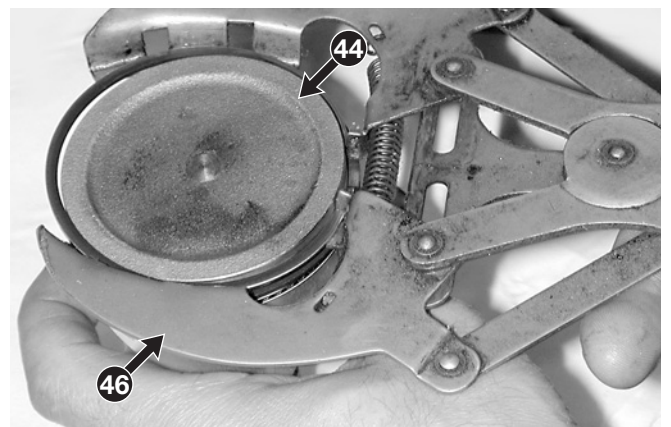
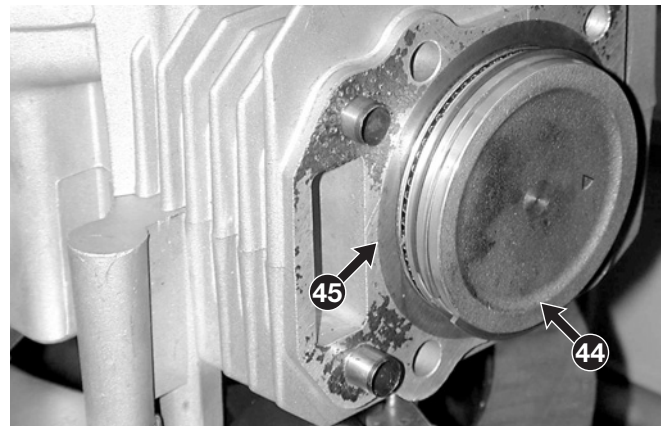
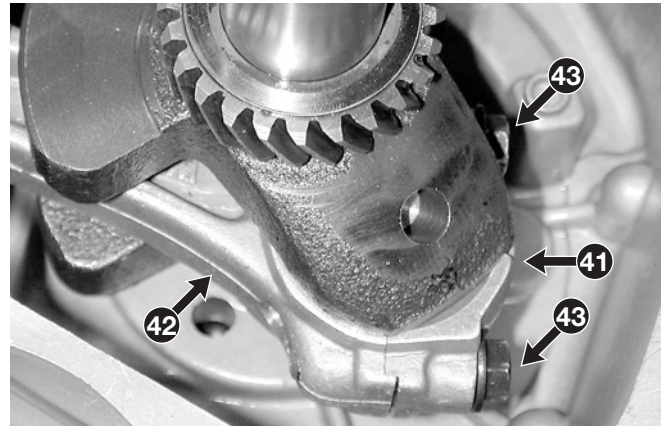
ab 2007 bis

Seite ◀ 4 / 7 ▶

- 45 Die Nockenwelle entfernen [↪ 6.10.B].
- 46 Den Deckel (41) des Pleuels (42) ausbauen, der mit zwei Schrauben (43) befestigt wurde.
- 47 Den Pleuel (42) drücken, so dass der Kolben (44) aus dem Zylinder (45) austritt.
- 48 Den dazu vorgesehenen Spreizer (46) dazu verwenden, um die zwei Segmente und den Ölabbstreiferring vom Kolben (44) zu entfernen.
- 49 Sorgfältig alle kohlenartige Ablagerungen aus den Segmenten, aus dem Inneren der Zylinder und vom Himmel des Kolbens entfernen.
- 50 Um den Verschleiß der Segmente zu überprüfen, diese um circa 10-15 mm ins Innere des Zylinders (45), einen nach dem anderen, einführen und mit einem Dickenmessgerät (47) das Licht beider Enden messen; ist das Licht größer als 0,85 mm, ist es notwendig die Segmente zu ersetzen.

ANMERKUNG - Wird ein größeres Licht als 0,6 mm mit neuen Segmenten gemessen, bedeutet dies, dass der Zylinder über die annehmbaren Grenzen hinaus verschleißt ist. Der Zylinder muss ersetzt werden, wenn dieser interne Kratzer vorweist, die auf Kolbenfraß zurückzuführen sind.

- 51 Mit der Hilfe eines alten Bruchstücks (48) das Innere der Sitze der Segmente des Kolbens (44) sorgfältig säubern; man versichere sich, dass die Öldurchflussbohrungen nicht verstopft sind.



6.10.1	ab 2007 bis
MOTORBLOCK – Revision der inneren Teile Inspektion	Seite ◀ 5 / 7 ▶

52 Um den Verschleiß der Sitze der Segmente auf dem Kolben zu überprüfen, führe man ein neues Segment ein und messe den restlichen Raum mit einem Dickenmessgerät (49); ist dieser größer als 0,1 mm in den Sitzen der zwei Komprimierungssegmente wird es notwendig sein den Kolben zu ersetzen.

53 Man entferne den Haltering (50) mit der Hilfe eines Schraubenziehers und ziehe den Bolzen (51) aus dem Kolben (44) heraus.

54 Den Durchmesser des Bolzens (51) an mehreren Stellen überprüfen und ersetzen, falls ein Wert unter 17,95 mm auch nur an einer einzigen Stelle vorliegt.

55 Man überprüfe den Durchmesser der Sitze (A) des Bolzens auf dem Kolben (44) und ersetze den Kolben wenn der Durchmesser auch nur an einer Stelle größer als 18,1 mm ist.

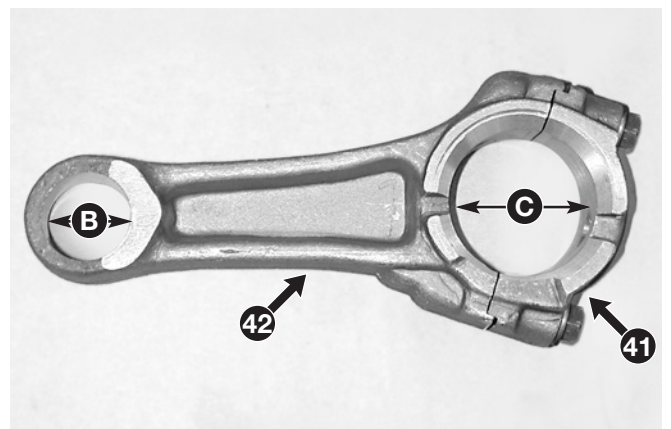
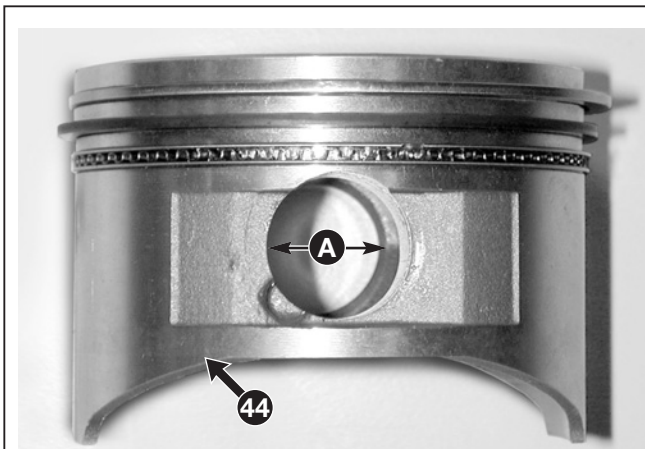
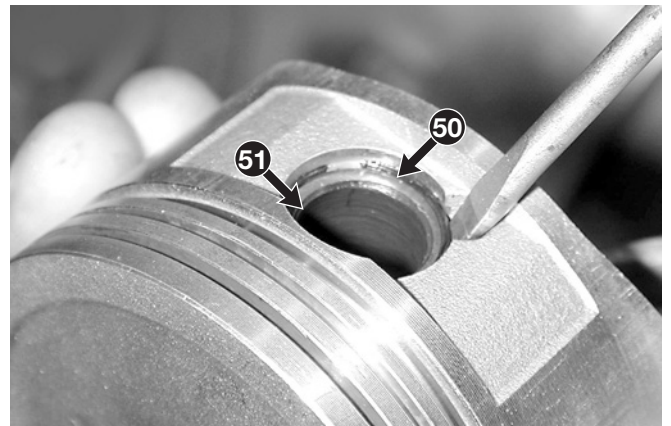
56 Den Deckel (41) auf den Pleuel (42) montieren und den Durchmesser auf der Seite des Bolzens und auf der Kurbelseite überprüfen; den Pleuel ersetzen wenn die Werte höher sind als:

- B = 18,1 mm auf der Seite des Bolzens;
- C = 30,15 mm auf der Kurbelseite;

57 Die Motorwelle (52) ausbauen und den Durchmesser der Forderungen auf der Schwungradseite und auf der Ausgangsseite an mehreren Stellen überprüfen; die Welle ersetzen, falls dieser auch nur an einer einzigen Stelle geringer sein wird als:

- 24,88 mm (Schwungradseite);
- 24,88 mm (Ausgangsseite).

ANMERKUNG - Im Falle eines Kolbenfraßes ist es möglich die Forderungen mit einem Schleifpapier zu polieren, indem man nur das Fremdmaterial abträgt und indem man überprüft dass die Endquoten innerhalb der oben genannten Quoten bleibt.

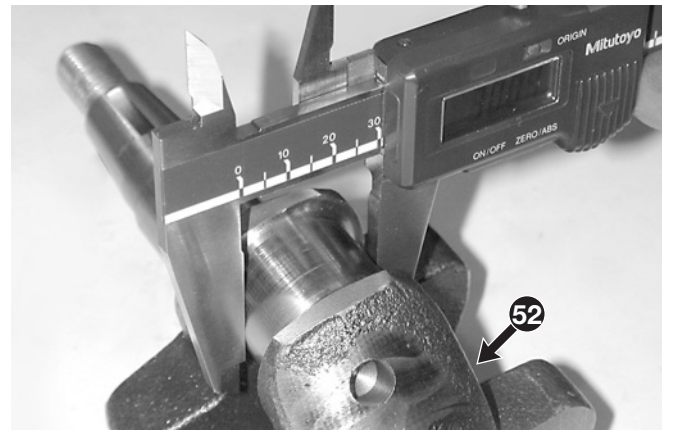


6.10.1	ab 2007 bis
MOTORBLOCK – Revision der inneren Teile Inspektion	Seite ◀ 6 / 7 ▶

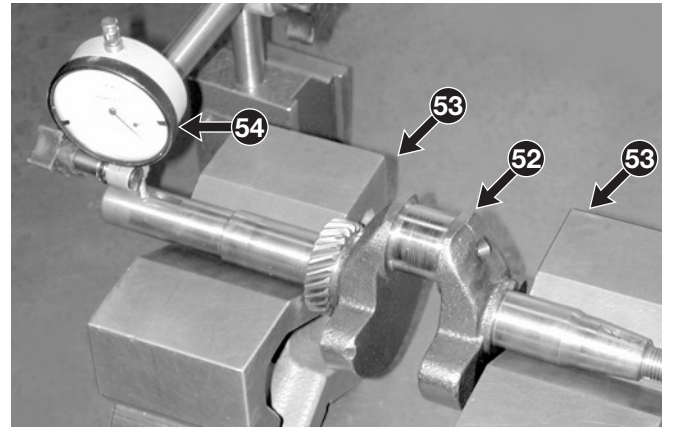
58 Zur Kontrolle der Ausgleichung zwischen den Förderleistungen und dem oberen, herausragenden Teil der Welle, die Motorwelle auf zwei prismatische Führungen (53) auslegen und, mit Hilfe eines Komparators (54) der an einem Ende positioniert wird, die Abweichung überprüfen, indem man die Welle dreht. Ist die Abweichung höher als 0,15 mm, ist es notwendig die Welle zu ersetzen.

WICHTIG - Eine krumme Welle darf niemals repariert werden!

⚠ ACHTUNG - Eine krumme Welle führt zu anormalen Vibrationen und kann sich, während der Anwendung der Maschine, als gefährlich erweisen!



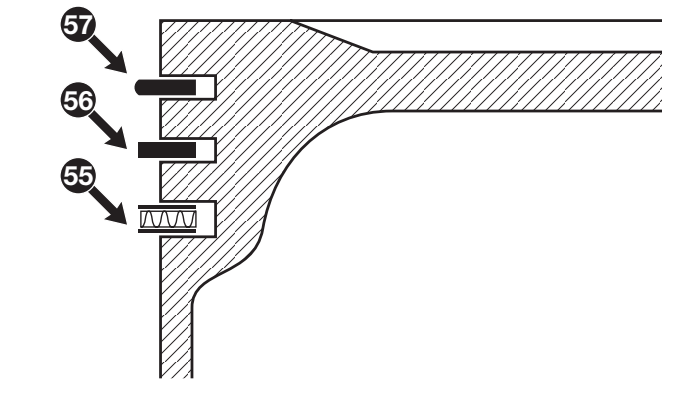
59 Um Segmente wieder auf den Kolben zu montieren, montiere man vorher die drei Ringe des Ölschabers (55), daraufhin das Segment mit abgerundeter Kante (56) und schließlich das Segment mit scharfer Kante (57), indem man auf die Markierungen achtet (welche in Richtung des Kolbenhimmels gerichtet werden müssen) und indem man darauf achtet die Lichter so zu orientieren, dass diese nicht miteinander angereicht sind.



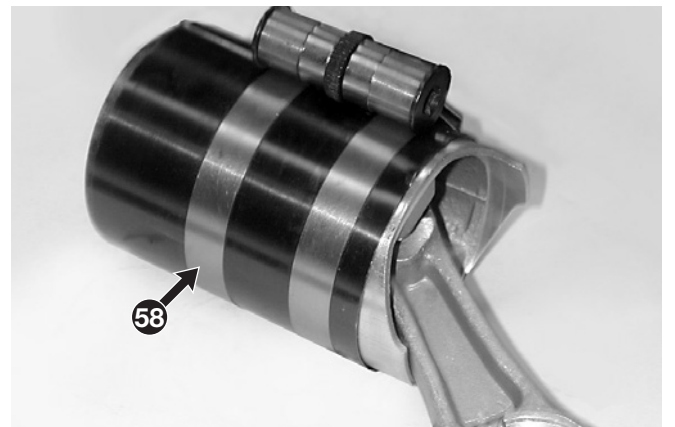
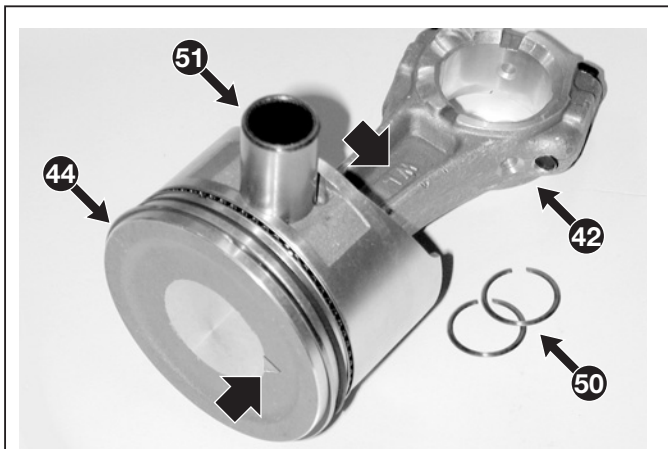
60 Den Pleuel (42), den Bolzen (51) und die Halteringe (50) auf den Kolben (44) montieren, indem man auf die Markierung des Pleuels achtet welche immer in Richtung des Motorwellenausgangs gerichtet sein muss, mit zum Abgas gerichteter Markierung des Kolbens.

61 Den Kolben in das Werkzeug zum Zusammendrücken der Kolbenringe (58) einführen.

62 Das Innere des Zylinders reichlich einölen und den Kolben einführen, so dass die Markierung in Richtung der Abgase gerichtet ist.



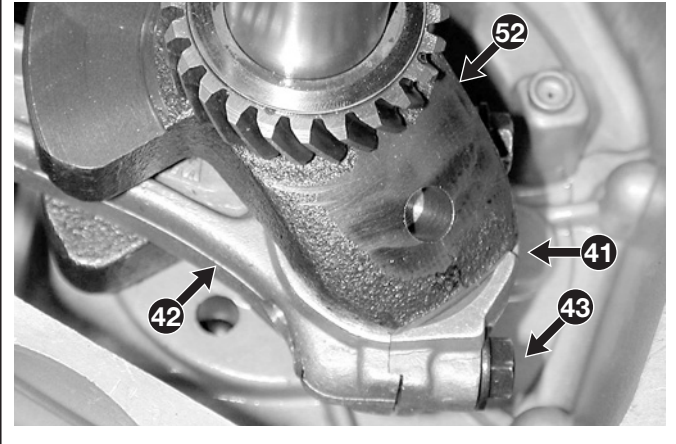
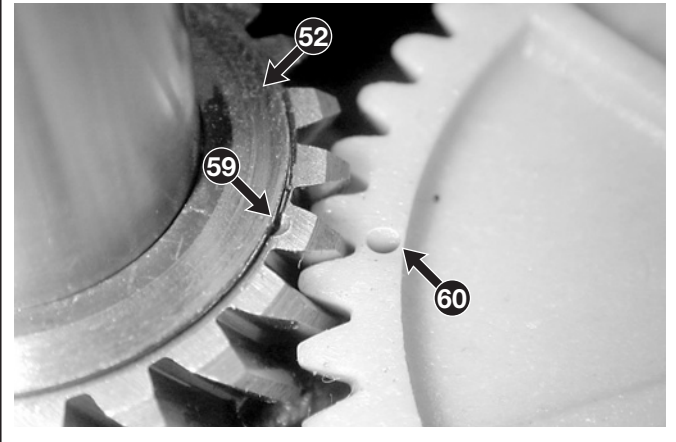
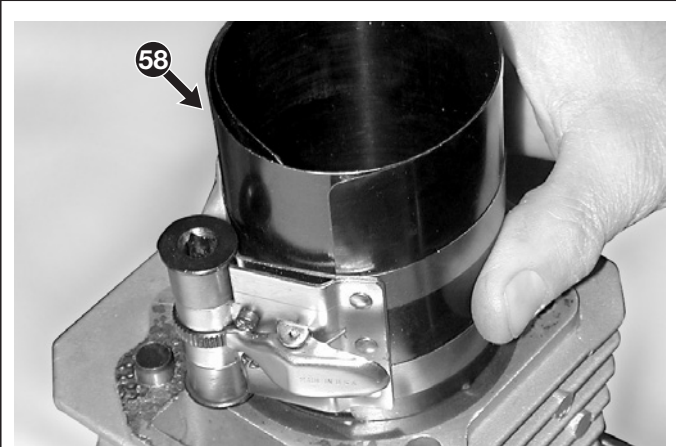
63 Die Motorwelle (52) mit höchster Vorsicht wieder einbauen, damit die beiden, auf die Getriebe punzierten Bezüge (59) und (60) übereinstimmen, so dass die korrekte Einstellung beibehalten wird.



6.10.1
MOTORBLOCK – Revision der inneren Teile Inspektion

ab 2007 bis
 Seite 7 / 7

- 64 Die Motorwelle (52) und den Pleueldeckel (41) mit den dazu bestimmten Schrauben (43) einbauen, indem man darauf achtet die Einbaureihenfolge des Deckels nicht umzukehren.
- 65 Das Gehäuse wieder schließen [↔ 6.10.A].
- 66 Jedes mal wenn die Motorwelle ausgebaut und wieder eingebaut wird, ist es notwendig:
 - den Dichtungsring immer auf der Seite des Schwungrads ersetzen [↔ 6.9.G].
 - den Dichtungsring immer von der Seite der Wanne aus ersetzen [↔ 6.9.H].
- 67 Den Zylinderkopf wieder einsetzen [↔ 6.9.C].
- 68 Das Schwungrad wiedermontieren [↔ 6.9.E].
- 69 Den Motor wieder in die Maschine einbauen [↔ 6.10.A].



Anzugsmomente

3	Befestigungsschrauben Motor	20-28 Nm
6	Verbindungsschrauben Gehäuse und Haube	8-10 Nm
29	Befestigungsschraube Zentrifugalregler	8-10 Nm
43	Befestigungsschrauben Pleueldeckel	12-15 Nm

Technische Informationen

Ölwanneninhalt	0,65 Liter
Maximales Licht der Segmente im Zylinder ...	0,856 mm
Maximales axiale Spiel der Kompressionssegmente	0,1 mm
Minstdurchmesser des Bolzens	17,95 mm
Maximaler Durchmesser des Sitzes des Bolzens auf dem Kolben	18,1 mm
Maximaler Durchmesser des Pleuels	
Seite Bolzen.....	18,1 mm
Kurbelseite	30,15 mm
Minstdurchmesser Leistungen Motorwelle	
Schwungradseite	24,88
Ausgangsseite	24,88

Spezialwerkzeuge

- 46** Spreizer zum Ausbau der Segmente
- 58** Spezialwerkzeuge

6.11.0 - ELEKTRISCHE STARTERGRUPPE UND LADEGENERATOR

ab 2007 bis

Seite 1 / 4

6.11 ELEKTRISCHE STARTERGRUPPE UND LADEGENERATOR

ALLGEMEINE INFORMATIONEN

Die elektrische Startergruppe besteht aus einem Anlasser der über eine 12V Batterie (auf der Maschine montiert) versorgt wird. Das Aufladen der Batterie wird durch einen Spulengenerator gewährleistet, der Impulse vom Magnet-Schwungrad des Motors erhält.

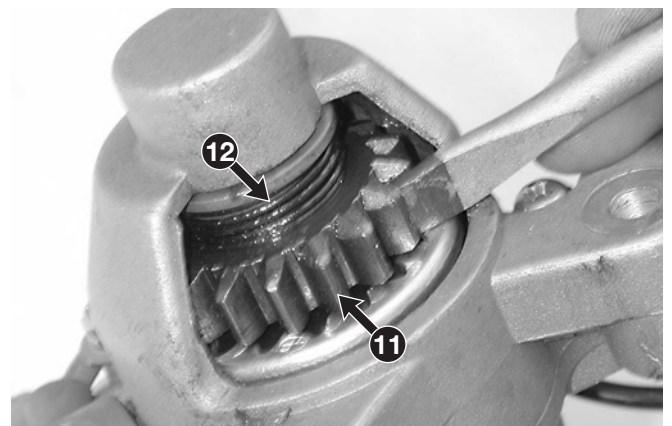
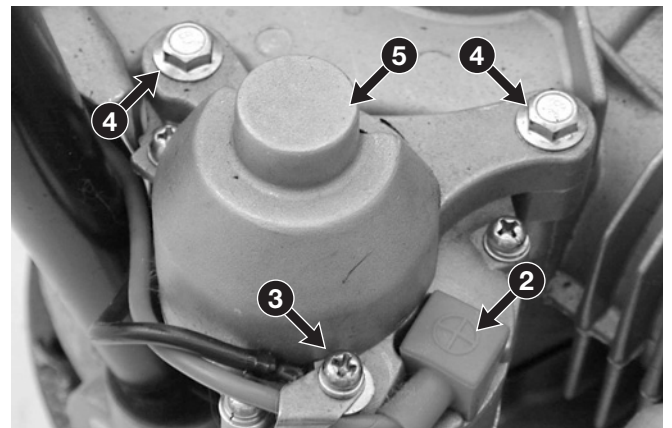
WARTUNGSARBEITEN

A) Ausbau des Anlassers

- 1 Das Magnet-Schwungrad entfernen [↗ 6.9.E].
- 2 Den Steckverbinder (1) von der Maschinenverkabelung trennen.
- 3 Das Versorgungskabel (2) und das Massekabel (3) trennen.
- 4 Die beiden Schrauben (4) ausschrauben und den Anlasser (5) entfernen.
- 5 Bei der Montage die obigen Schritte umkehren; beim Anschließen des Steckverbinders (1) auf die Funktion der drei Kabel achten:
blau = Laden
rot = Stromversorgung Anlasser
schwarz = Masse
- 6 Das Magnetschwungrad wieder einbauen [↗ 6.9.E].

B) Ausbauen und Reinigung des Anlasserritzels

- 11 Den Anlasser ausbauen [↗ 6.11.A].
- 12 Mit einem Schraubendreher das Ritzel (11) drehen und prüfen, dass sich dieses axial bis zum Komprimieren der Feder (12) drehen lässt.
- 13 Falls Ablagerungen und Schmutz die vollständige Bewegung verhindern, ist wie folgt vorzugehen:



6.11.0 - ELEKTRISCHE STARTERGRUPPE UND LADEGENERATOR

ab 2007 bis

Seite ◀ 2 / 4 ▶

- den Schmutz durch Ausblasen mit Druckluft entfernen;
- Rostlöserspray auftragen und die Ritzelbewegung wiederholen;
- wenn die Bewegung leichtgängig erfolgt, erneut mit Druckluft reinigen;
- erneut Rostlöserspray als Schmiermittel auftragen.

Die Verwendung von Fett und Öl vermeiden, da diese die Ansammlung von Schmutz fördern können.

14 Den Anlasser in einen Schraubstock einspannen, eine 12 Volt Batterie für 15-20 Sekunden anschließen und die normale Funktion ohne Überhitzung prüfen.

15 Wenn ein lauter Betrieb festgestellt wird, eine Markierung an der Verbindung zwischen Anlassergehäuse und Ritzelaufnahme (13) anbringen und die drei Schrauben (14) lösen, um die Ritzelaufnahme zu demontieren.

16 Die Ritzeleinheit (15) entnehmen und den Zustand der inneren Zahnräder prüfen.

17 Die Ritzelaufnahme wieder montieren, dabei auf die Ausrichtung der Markierungen achten.

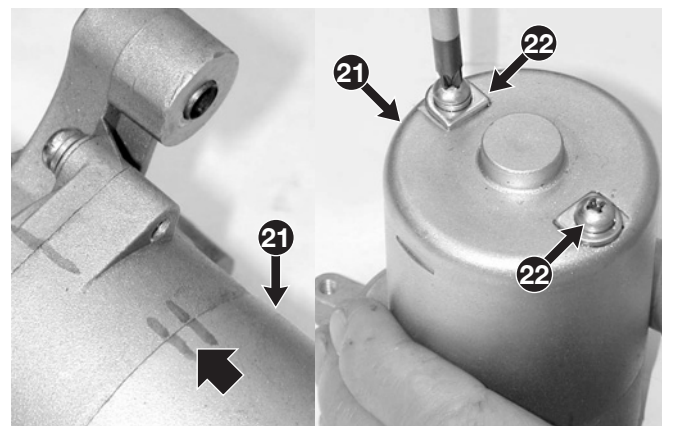
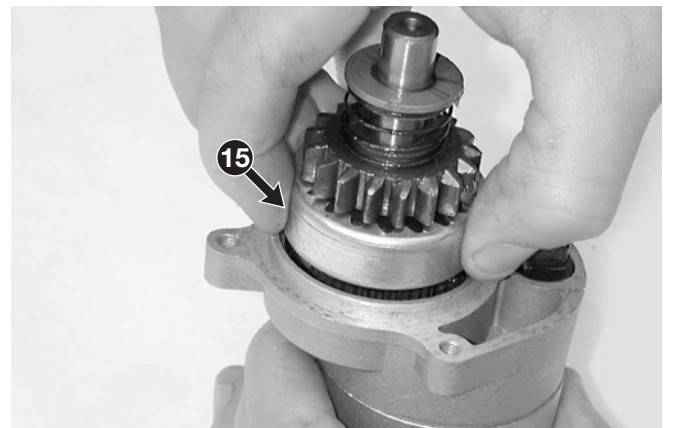
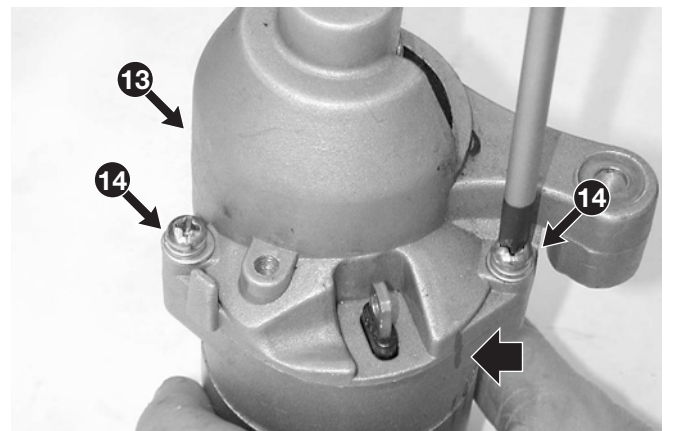
18 Den Anlasser wieder einbauen [\[➔ 6.11.A\]](#).

C) Ausbauen und Kontrolle des Anlasserrotors

21 Den Anlasser ausbauen [\[➔ 6.11.A\]](#).

22 Eine Markierung an der Verbindung zwischen Anlassergehäuse und unterem Deckel (21) des Elektroteils anbringen und die beiden Schrauben (22) lösen und den Deckel demontieren.

23 Den unteren Deckel (21) entfernen, dabei aufpassen, dass der Dichtring (23) nicht beschädigt wird.



6.11.0 - ELEKTRISCHE STARTERGRUPPE UND LADEGENERATOR

ab 2007 bis

Seite ◀ 3 / 4 ▶

24 Den einwandfreien Zustand der Bürsten (24) und zugehörigen Federn (25) prüfen.

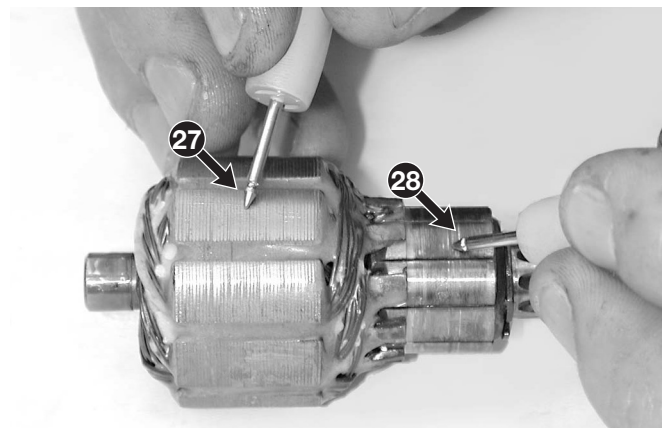
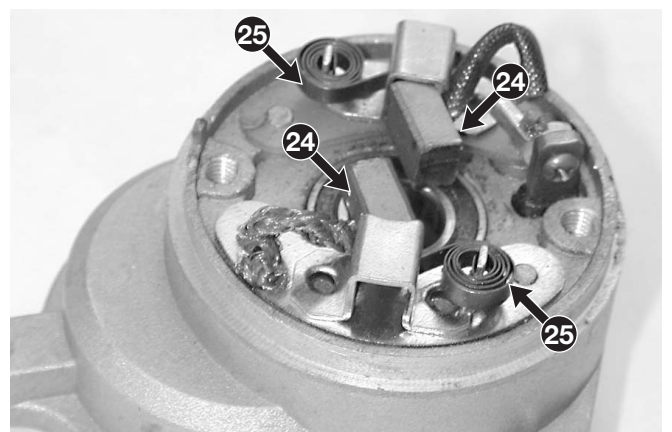
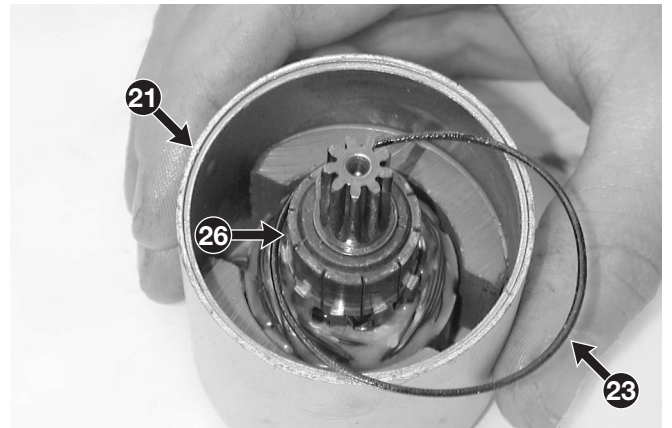
25 Den Rotor (26) entnehmen und die elektrischen Prüfungen mit einem Multitester mit Ohmmeter-Einstellung vornehmen:

- Mit einer Messspitze (27) am Rotoranker und der anderen (28) an den Kommutatorsegmenten, muss das Messgerät keinen Durchgang anzeigen;
- Mit den Messspitzen (29) an den Kommutatorsegmenten, muss das Messgerät keinen Durchgang zwischen allen Segmenten anzeigen.

Falls dies nicht festgestellt werden kann, muss der Anlasser ersetzt werden.

26 Bei der Montage auf die korrekte Positionierung der Bürsten (24) gegenüber der Rotorsegmente (26) und die Montage des Dichtrings (23) achten.

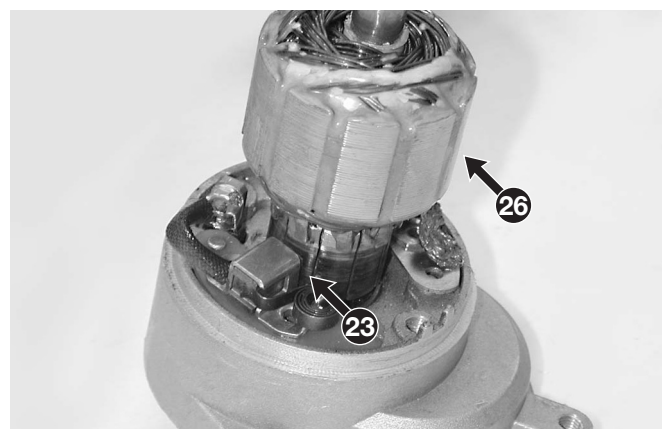
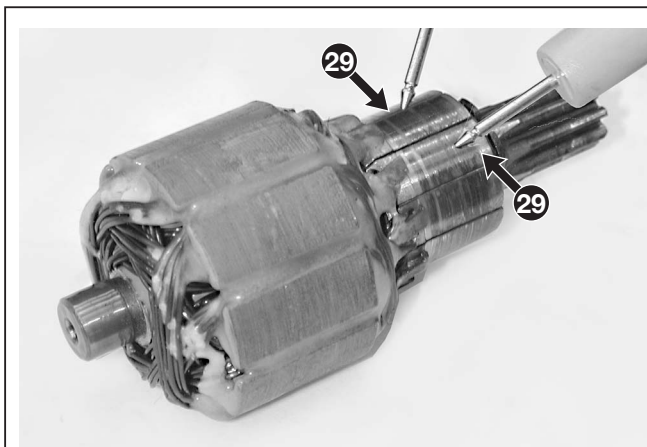
27 Den Anlasser wieder einbauen [↪ 6.11.A].



D) Kontrolle und Einstellung des Ladegenerators

31 Mit einer Amperezange (31) die Ladewerte unter folgenden Betriebszuständen prüfen:

- Batterie geladen / Motor im Leerlauf = 0,35-0,40 A
- Batterie geladen / Motor auf Höchstdrehzahl = 0,45-0,50 A
- Batterie entladen / Motor im Leerlauf = 0,40-0,45 A
- Batterie entladen / Motor auf Höchstdrehzahl = 0,45-0,55 A

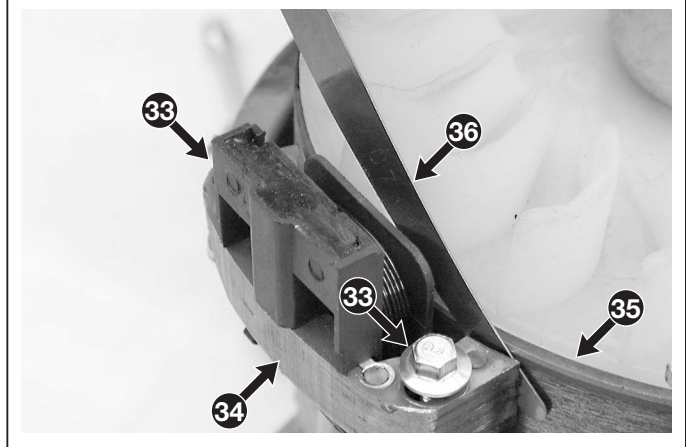
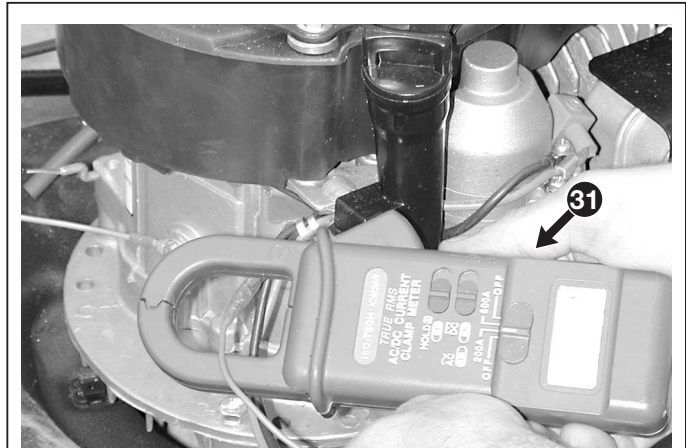


6.11.0 - ELEKTRISCHE STARTERGRUPPE UND LADEGENERATOR

ab 2007 bis
Seite 4 / 4

Falls andere Werte festgestellt werden müssen die folgenden Kontrollen ausgeführt, und falls kein zufriedenstellendes Ergebnis erreicht wird, muss der Generator ersetzt werden.

- 32 Die Anlassergruppe entfernen [↪ 6.2.A].
- 33 Den Kraftstofftank entfernen[↪ 6.1.A].
- 34 Den Auswurfkanal entfernen (32).
- 35 Die Schrauben (33) lösen, die die Generatorspule (34) befestigen, dann die Bremse von Hand lösen und das Schwungrad (35) drehen, bis die Magneteinsätze mit den Polen des Spulenkerns (34) übereinstimmen.
- 36 Eine 0,35 mm Fühlerlehre (36) zwischen Magnetschwungrad (35) und Spulenpolen einsetzen, dann die Zündspule so drücken, dass die Pole die Fühlerlehre berühren, die Schrauben (33) anziehen; nach Blockierung muss der Luftspalt zwischen 0,25 mm und 0,40 mm liegen.
- 37 Den Auswurfkanal wieder einbauen (31).
- 38 Den Kraftstofftank wieder einbauen [↪ 6.1.A].
- 39 Die Anlassergruppe wieder einbauen [↪ 6.2.A].



Anzugsmomente

4 Befestigungsschrauben Anlasser 8-10 Nm

Technische Informationen

Ladewerte 0,45-0,55 Ampere

Spezialwerkzeuge

- Multimeter
- Amperezange