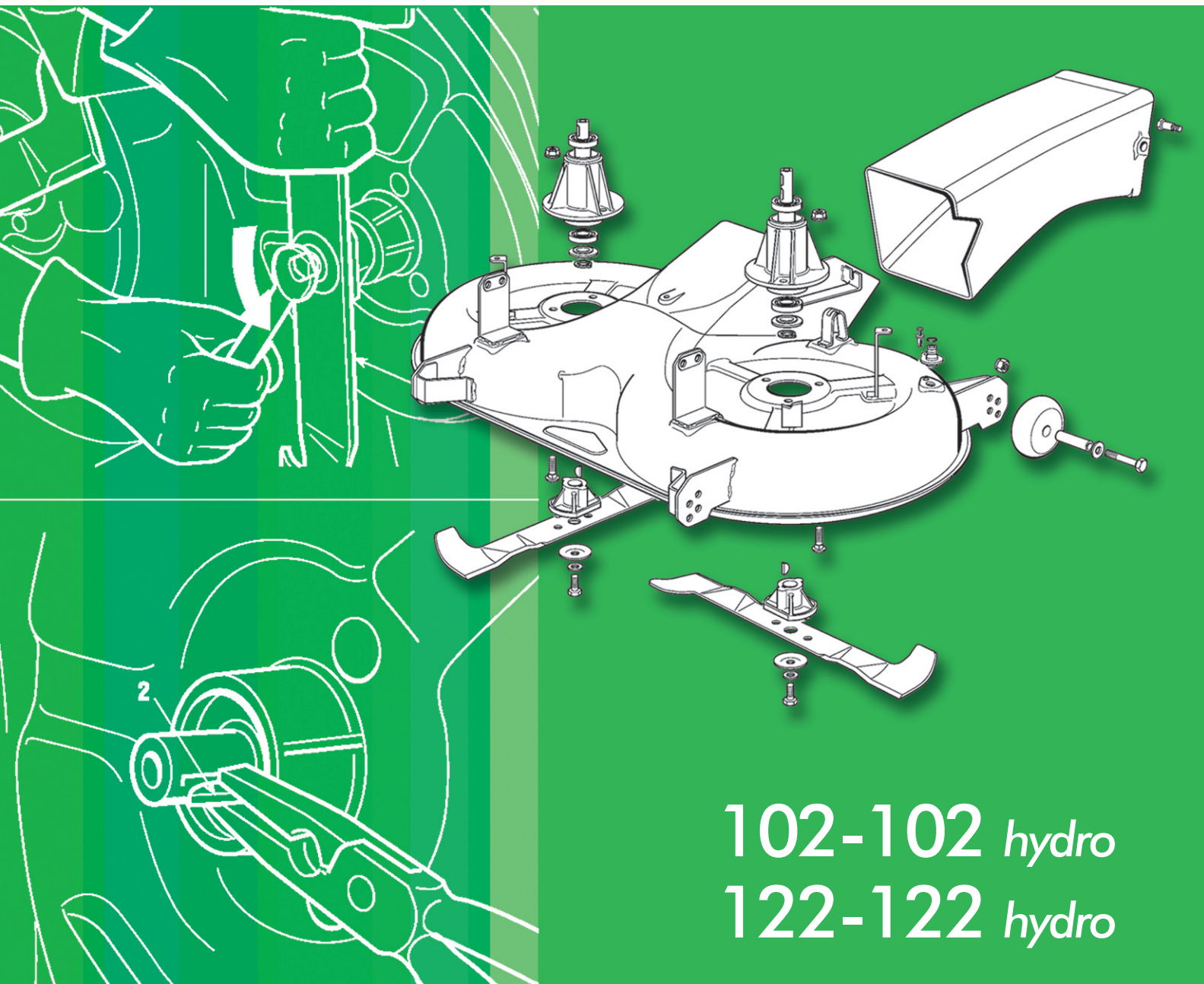




MANUALE D'OFFICINA  
WORKSHOP MANUAL  
MANUAL D'ATELIER  
KUNDENDIENSTHANDBUCH



102-102 *hydro*  
122-122 *hydro*

**2005**



GLOBAL GARDEN PRODUCTS

**102 - 122**  
***102 - 122 hydro***

# **MANUALE D'OFFICINA**

**Rel. 5.0**

ANNO DI PRODUZIONE **2005**

Il Costruttore si riserva di apportare al prodotto tutte le migliorie ritenute utili dal punto di vista tecnico o commerciale; pertanto si possono riscontrare differenze fra le varie serie di macchine e quanto qui descritto, ferme restando le caratteristiche fondamentali e le varie modalità di intervento.





## INDICE DEGLI ARGOMENTI

### 1. Norme e procedure del centro assistenza

*In questo capitolo vengono trattati gli aspetti principali del rapporto fra Costruttore e Centri di Assistenza.*

*La stretta collaborazione fra Costruttore e Centri Assistenza è determinante per risolvere al meglio i problemi e per mantenere, nei confronti del Cliente, una immagine di efficienza e affidabilità. L'osservanza di queste brevi e semplici raccomandazioni ci agevererà in questo compito, evitando a noi e a voi eventuali malintesi, e reciproche perdite di tempo.*

### 2. Norme generali

*In questo capitolo vengono trattati gli aspetti generali riguardo l'esecuzione di lavori e le principali regole per garantire una buona riuscita dell'intervento e la sicurezza della macchina.*

### 3. Manutenzione

*In questo capitolo vengono trattati i criteri di intervento per la manutenzione ordinaria.*

### 4. Regolazioni e messe a punto

*In questo capitolo vengono trattate le regolazioni da effettuare per far fronte alle anomalie di funzionamento più frequenti, in genere risolvibili con rapide verifiche e messe a punto.*

### 5. Rimozione parti esterne e gruppi principali

*Per eseguire interventi più impegnativi, può*

*essere necessario godere di maggior accessibilità; ciò può essere ottenuto smontando il gruppo interessato per lavorare al banco, oppure rimuovendo le coperture o altri elementi esterni. L'utilità o meno di effettuare queste operazioni è lasciata alla discrezione e alla esperienza del meccanico.*

### 6. Interventi di riparazione

*In questo capitolo vengono trattate le operazioni più complesse, connesse alle sostituzioni o riparazioni a fronte di malfunzionamento o usura.*

*Le descrizioni seguono necessariamente una sequenza logica e possono estendersi anche a operazioni non riguardanti uno specifico tipo di intervento.*

*In questo caso, una lettura attenta dell'intera procedura vi potrà aiutare a tralasciare tutte le operazioni non connesse al caso al quale vi state avvicinando, senza tuttavia il rischio di trascurare alcunché di necessario.*

### 7. Impianto elettrico

*In questo capitolo vengono trattati i problemi e le verifiche connesse con l'impianto elettrico.*

*Tutte le operazioni indicate sono eseguibili con l'utilizzo di un tester, senza ricorrere a particolari apparecchiature.*

*Gli schemi elettrici vi potranno essere utili per apprendere il funzionamento dell'impianto e per meglio identificare gli eventuali inconvenienti.*

### 8. Dati tecnici

*In questo capitolo vengono riassunte tutte informazioni tecniche riguardanti la macchina.*

## INDICE GENERALE

1.1	1	Identificazione e procedure
2.1	1	Norme di sicurezza
2.2	1	Attrezzatura
2.3	1	Sollevamento
2.4	1	Posizionamento verticale
2.5	1	Suggerimenti pratici
3.1	1	Criteri di intervento
4.1	0	Regolazione dell'innesto lame
4.2	0	Regolazione del freno lame
4.3	0	Regolazione del freno
4.4	0	Regolazione della cinghia trazione



	<b>i.1</b> <b>INDICI</b>	▶	dal 2000 al ●●●●
		▶	pagina ◀ 2 / 2

- 4.5** 0 Regolazione del pedale della trazione (▶ *nei modelli a trasmissione idrostatica*)
- 4.6** 0 Allineamento del piatto di taglio
- 4.7** 1 Regolazione del gioco dello sterzo
- 4.8** 0 Regolazione della geometria dello sterzo
- 4.9** 0 Controllo dell'allineamento delle lame
- 4.10** 1 Affilatura ed equilibratura delle lame
  
- 5.1** 0 Rimozione del cofano anteriore
- 5.2** 1 Rimozione della copertura ruote
- 5.3** 0 Rimozione del convogliatore di espulsione
- 5.4** 0 Rimozione del cruscotto
- 5.5** 1 Rimozione del motore
- 5.6** 0 Rimozione dell'asse posteriore
- 5.7** 1 Rimozione del piatto di taglio
  
- 6.1** 0 Sostituzione dei pneumatici e delle ruote
- 6.2** 0 Sostituzione dei cuscinetti delle ruote anteriori
- 6.3** 1 Smontaggio dei componenti dello sterzo
- 6.4** 0 Sostituzione della cinghia trazione
- 6.5** 0 Sostituzione dei ruotini della cinghia trazione
- 6.6** 1 Sostituzione della cinghia comando lame
- 6.7** 0 Sostituzione della cinghia collegamento lame
- 6.8** 0 Sostituzione del cavo innesto lame
- 6.9** 0 Sostituzione dei supporti e degli alberi delle lame
- 6.10** 0 Sostituzione dell'acceleratore
- 6.11** 0 Sostituzione delle pastiglie e del disco del freno
  
- 7.1** 1 Guida alla identificazione degli inconvenienti derivanti dall'impianto elettrico
- 7.2** 1 Tabella riepilogativa della logica di intervento dei dispositivi di sicurezza
- 7.3** 0 Controllo funzionamento dei microinterruttori di sicurezza e interruttori
- 7.4** 0 Controllo alimentazione alla morsettiera
- 7.5** 0 Controllo funzionamento elettrovalvola carburatore
- 7.6** 1 Controllo funzionamento relé d'avviamento
- 7.7** 0 Controllo funzionamento frizione elettromagnetica (▶ *nei modelli con innesto elettromagnetico*)
- 7.8** 1 Controllo funzionamento della scheda elettronica
- 7.9** 1 Controllo del circuito di ricarica
- 7.10** 1 Cura e manutenzione della batteria ermetica
- 7.11** 1 Montaggio dei microinterruttori di sicurezza
- 7.12** 2 Schemi elettrici
  
- 8.1** 1 Riepilogo coppie di serraggio
- 8.2** 1 Riepilogo delle principali quote di montaggio e verifica
- 8.3** 0 Attrezzi speciali



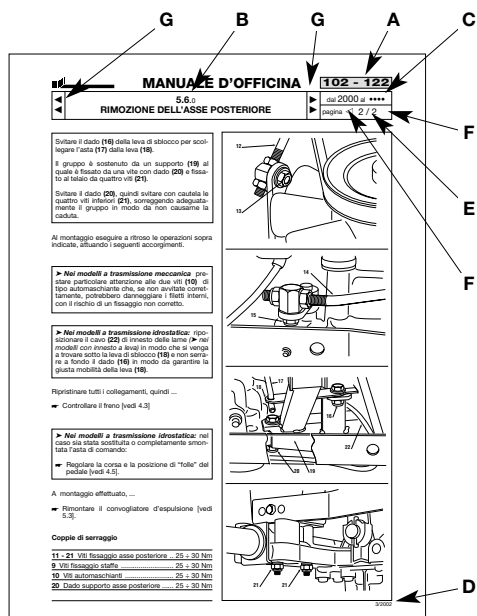
ii.1 <b>INTRODUZIONE</b>	dal 2000 al ●●●●
	pagina 1 / 1

## INTRODUZIONE

Questo manuale è stato redatto allo scopo di aiutare i Centri di Assistenza nelle operazioni di manutenzione, smontaggio e riparazione del trattorino 102-122 nelle versioni:

- a trasmissione meccanica con cambio di velocità;
- a trasmissione idrostatica (hydro).

In ogni pagina del manuale sono riportate le seguenti informazioni:



- A)** Macchina o serie di macchine per le quali la pagina è valida.
- B)** Numerazione progressiva della pagina secondo il seguente criterio:
  - le prime due cifre separate da un punto indicano la sezione e il capitolo;
  - la terza cifra determina l'indice di modifica.
- C)** Validità temporale della pagina, riferita all'anno di costruzione o ai numeri ai matricola.
- D)** Data di emissione.
- E)** Numero della pagina e numero totale di pagine necessarie a sviluppare l'argomento trattato.
- F)** Presenza di pagine precedenti o successive nell'ambito dell'argomento trattato.
- G)** Presenza di capitoli precedenti e successivi rispetto al capitolo attuale.

Nel manuale sono presenti alcuni simboli:

**⚠** Richiama l'attenzione su una operazione da eseguire con particolare cura per non compromettere la funzionalità e la sicurezza della macchina.

**⚠** Richiama l'attenzione su una operazione da eseguire con particolare attenzione per non compromettere l'integrità fisica di chi esegue il lavoro.

**➔** Indica il rimando ad un'altra procedura o parte del manuale.

**#** Indica l'opportunità di utilizzare un attrezzo speciale [vedi 2.2].

**➤** Evidenzia tutte le operazioni che richiedono diverse modalità di intervento a seconda della versione di macchina, delle modifiche intervenute nel tempo e degli accessori montati.

**NOTA**  
Tutte le indicazioni "anteriore", "posteriore", "destra" e "sinistra" si intendono riferite alla posizione dell'operatore seduto.

Volutamente è stata trascurata la descrizione degli interventi più semplici e immediati alla portata di un buon meccanico, preferendo approfondire gli aspetti più specifici, con l'indicazione degli accorgimenti più opportuni per una esecuzione ottimale dei lavori.

Vi preghiamo di voler prendere visione di tutto il contenuto di questo manuale, in modo che possiate acquisire una buona conoscenza di base della macchina, indispensabile per poter intervenire razionalmente, senza errori e inutili perdite di tempo.

Vi rammentiamo che le problematiche connesse all'impiego sono ampiamente trattate nel libretto di istruzioni dell'Utente.



## 1.1 IDENTIFICAZIONE E PROCEDURE

### A) Identificazione

#### 1) Macchina

Ogni macchina è fornita di una etichetta **(1)** posta in prossimità del vano batteria e recante i dati tecnici, il modello e il numero di matricola.

**Il modello e il numero di matricola devono essere riportati su ogni foglio d'intervento, nella richiesta di applicazione della garanzia ed sono indispensabili per l'ordinazione dei pezzi di ricambio.**

#### 2) Trasmissione (Asse posteriore)

Il gruppo trasmissione (sia meccanico che idrostatico) è costituito da un gruppo monoblocco comprendente l'asse posteriore. Questo gruppo è di fornitura esterna, costruito secondo precise specifiche tecniche che lo distinguono da prodotti simili dello stesso Produttore.

**Il numero di matricola riportato sulla etichetta (2) permette di identificare con sicurezza il prodotto e le sue caratteristiche e deve essere sempre citato in ogni richiesta di ricambi o ogni altro tipo di informazioni al Produttore.**

#### 3) Motore

Il motore è costruito secondo precise specifiche tecniche che lo distinguono da prodotti simili dello stesso Produttore.

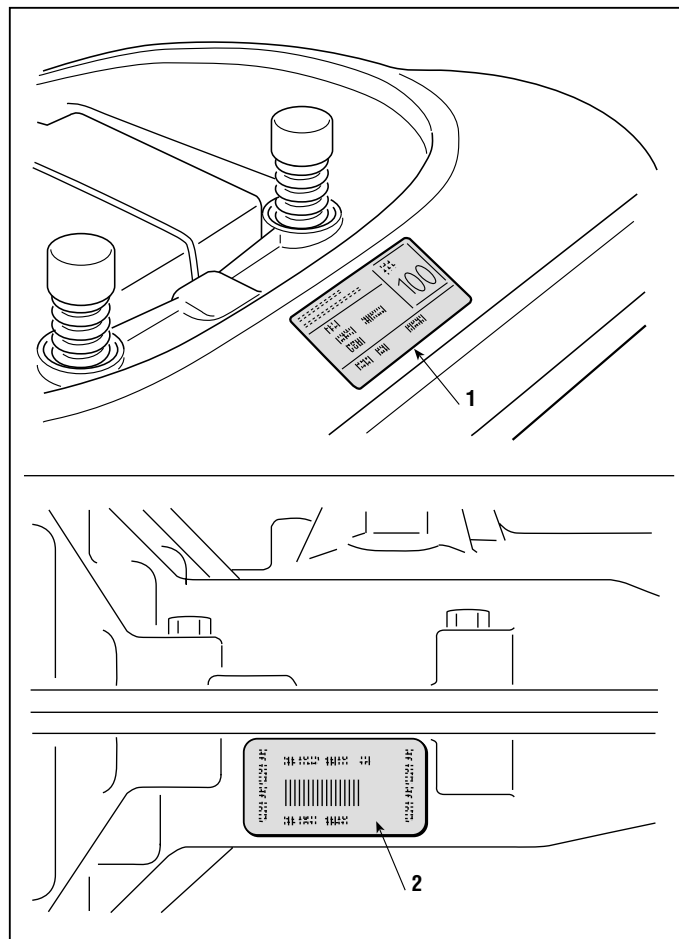
**Il numero di matricola riportato sulla etichetta permette di identificare con sicurezza il prodotto e le sue caratteristiche e deve essere sempre citato in ogni richiesta di ricambi o ogni altro tipo di informazioni al Produttore.**

### B) Validità delle garanzie

La garanzia è fornita nei modi e nei limiti dei rapporti contrattuali in essere. Per quanto riguarda il motore e il gruppo trasmissione, valgono le condizioni previste dal Produttore.

### C) Interventi in assistenza post garanzia

Per ciascun intervento sulla macchina, il Centro Assistenza dovrà compilare un rapporto contenente il numero di matricola della macchina, l'indicazione



sommatoria degli inconvenienti lamentati, dell'intervento eseguito e degli eventuali ricambi impiegati. Copia di tali rapporti dovrà essere conservata e messa a disposizione del Costruttore, unitamente ai pezzi sostituiti a fronte di eventuali contestazioni del Cliente.

### D) Segnalazione anomalie

È cosa gradita e opportuna che vengano segnalati al Costruttore tutti i casi di anomalie ricorrenti con particolare frequenza; ciò consentirà l'attento esame del problema e l'introduzione degli opportuni correttivi in fase di produzione.

Analogamente il Costruttore segnalerà le eventuali anomalie riscontrate sulle macchine prodotte, con l'indicazione delle procedure più idonee a porvi rimedio.

### E) Richieste ricambi

Nelle richieste dei pezzi di ricambio, è indispensabile citare il numero di codice, facendo riferimento alle tavole esplose corrispondenti all'anno di fabbricazione, riportato sull'etichetta di identificazione [➡ punto A].



2.1.1 <b>NORME DI SICUREZZA</b>	dal 2000 al ●●●● pagina 1 / 1
------------------------------------	----------------------------------

## 2.1 NORME DI SICUREZZA

### A) Grado di preparazione degli addetti

Tutte le operazioni di manutenzione, smontaggio e riparazione devono essere eseguite da meccanici esperti, a conoscenza di tutte le norme di sicurezza e di prevenzione degli infortuni, dopo aver preso visione delle procedure indicate nel presente manuale.

### B) Principi di sicurezza da attuare

Tutte le macchine sono costruite conformemente alle rigorose normative europee vigenti in tema di sicurezza.

Per mantenere inalterato nel tempo il livello di sicurezza iniziale, è opportuno che il Centro Assistenza si comporti di conseguenza, effettuando le opportune verifiche ogni volta che se ne presenta l'occasione.

In particolare ogni volta che viene richiesto un intervento sulla macchina dovrà:

#### 1) verificare:

- il corretto funzionamento dei microinterruttori di sicurezza [vedi 7.3];
- che non siano stati rimossi i carter e le protezioni;
- che non siano state rimosse o rese illeggibili le etichette di indicazione o prescrizione (che vengono considerate parte integrante dei dispositivi di sicurezza).

#### 2) dovrà inoltre provvedere a:

- ripristinare il corretto funzionamento dei dispositivi di sicurezza eventualmente manomessi o rimossi;
- rimontare carter e protezioni inefficaci, danneggiate o mancanti;
- sostituire le etichette illeggibili;
- non avvallare qualsiasi intervento o modifica sulla macchina o sul motore che comporti cambiamenti nelle prestazioni e che induca ad un uso improprio o comunque diverso da quello per cui è stato progettato e omologato;
- avvertire il Cliente che l'inosservanza dei punti sopra elencati comporta automaticamente il decadimento della Garanzia e il declino di ogni responsabilità del Costruttore, come indicato anche nel cap. 1 del Libretto di Istruzioni.

### C) Precauzioni durante il lavoro

Gli interventi qui descritti non comportano, di massima, particolari situazioni di pericolo che non siano

quelle connesse ad ogni intervento meccanico, ed ovviabili con la normale attenzione e prudenza che di norma dovrebbe accompagnare questo tipo di lavoro.

Oltre alla osservanza delle usuali norme di prevenzione degli infortuni tipiche di ogni officina meccanica, si raccomanda di:

- **Togliere la chiave di avviamento prima di iniziare ogni intervento.**
- **proteggere le mani con adeguati guanti da lavoro, specialmente nel caso di interventi in prossimità del gruppo di taglio;**
- **assicurarsi che l'intervento in atto non provochi fuoriuscite o perdite anche accidentali di benzina;**
- **non fumare durante gli interventi sul serbatoio o la manipolazione della benzina;**
- **non inalare vapori di olio o benzina;**
- **ripulire immediatamente ogni traccia di benzina eventualmente versata;**
- **effettuare le prove del motore in ambiente ben ventilato o in presenza di adeguati sistemi di aspirazione dei gas di scarico;**
- **non disperdere nell'ambiente olio, benzina e altri rifiuti ad alto impatto ambientale. Questi rifiuti devono essere smaltiti secondo le normative vigenti;**
- **Assicurarsi che altre persone non possano inavvertitamente eseguire azioni che compromettano l'incolumità di chi sta lavorando.**

### D) Attrezzatura richiesta

Tutte le operazioni sono eseguibili con gli attrezzi normalmente disponibili in una buona Officina Meccanica in ambito motoristico.

Per alcuni interventi, sono consigliati degli attrezzi o apparecchiature particolari [➡ 2.2].

### E) Simbologia e terminologia adottata ai fini della sicurezza

Nel presente manuale alcuni paragrafi sono preceduti da simboli che indicano:



**Operazione da eseguire con particolare cura per non compromettere la funzionalità e la sicurezza della macchina.**



**Operazione da eseguire con particolare attenzione per non compromettere l'integrità fisica di chi esegue il lavoro.**

**L'indicazione "ATTENZIONE" evidenzia il rischio di lesioni personali o a terzi in caso di inosservanza.**



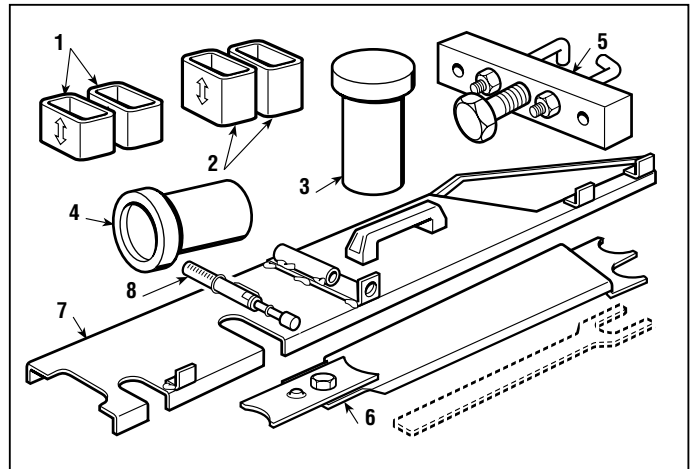
2.2.1 <b>ATTREZZATURA</b>	dal 2000 al ●●●●
	pagina 1 / 1

## 2.2 ATTREZZATURA

Tutte le operazioni sono eseguibili con gli attrezzi normalmente disponibili in una buona Officina Meccanica; è tuttavia opportuno poter disporre di una serie di attrezzi speciali (**1 ÷ 8**), facenti parte di un kit (Cod. 82180040/2), o che possono essere costruiti secondo le indicazioni fornite al cap. 8.3.

L'impiego di questi attrezzi (**1 ÷ 8**) è indicato nel testo mediante il simbolo «#».

1. Spessori H = 26 mm per regolazione piatto di taglio
2. Spessori H = 32 mm per regolazione piatto di taglio
3. Bussola per montaggio cuscinetti lame
4. Tampone per montaggio cuscinetti ruote
5. Estrattore pulegge
6. Dima per controllo interasse pulegge
7. Dima per controllo tensione cinghia collegamento lame
8. Dinamometro







◀	<b>2.3.1</b>	▶	dal 2000 al ●●●
◀	<b>SOLLEVAMENTO</b>	▶	pagina 1 / 1

## 2.3 SOLLEVAMENTO



La macchina non deve mai essere sollevata mediante un paranco o altro mezzo di sollevamento che comporti l'uso di funi.



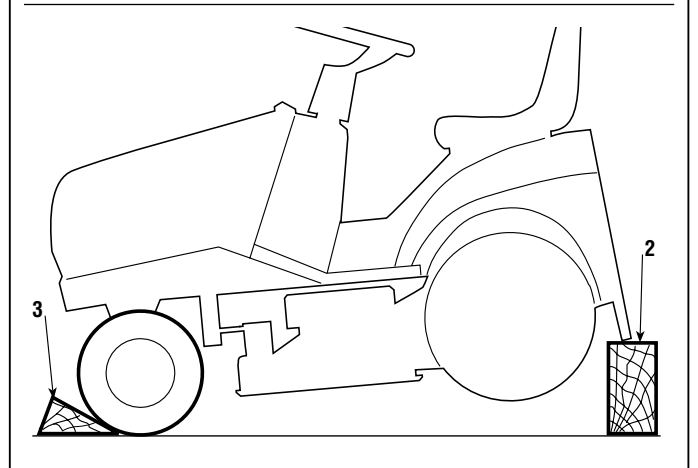
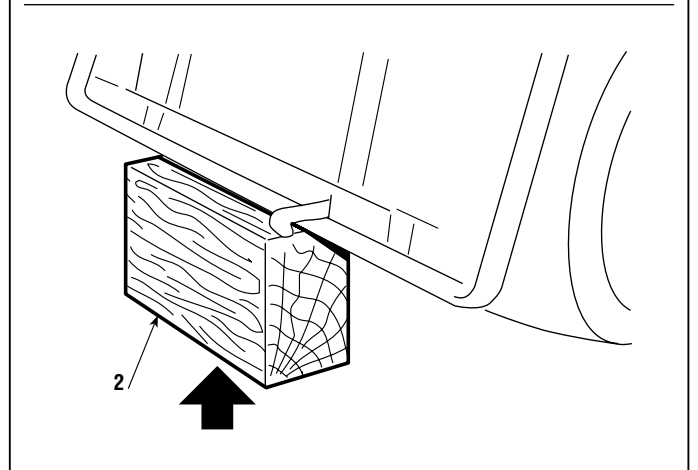
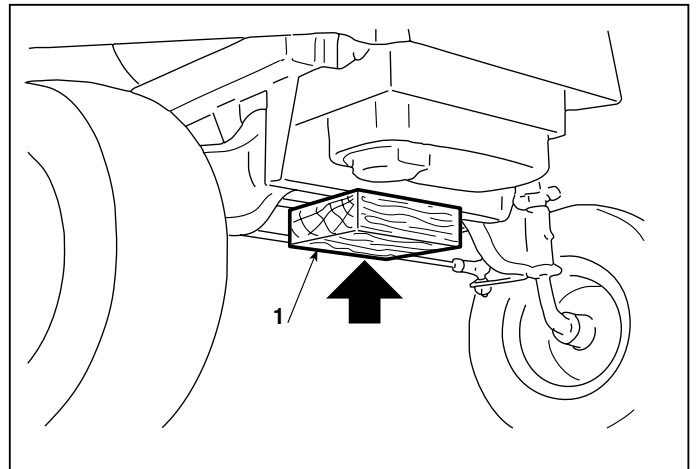
### A) Parte anteriore

INSERITO IL FRENO DI STAZIONAMENTO, la macchina può essere sollevata mediante un martinetto che agisca sulla parte inferiore del telaio, interponendo uno spessore in legno **(1)** fra la base del martinetto ed il telaio stesso, verificando di non ostacolare la libera oscillazione del bilanciere anteriore.

### B) Parte posteriore

Porre uno spessore adeguato **(2)** sotto il bordo inferiore della piastra.

In ogni caso, aver cura di posizionare un cuneo **(3)** di dimensioni adeguate dietro le ruote opposte, in modo da evitare lo spostamento casuale della macchina.





2.4.1 <b>POSIZIONAMENTO IN VERTICALE</b>	dal 2000 al ●●●● pagina 1 / 1
---	----------------------------------

## 2.4 POSIZIONAMENTO IN VERTICALE



**ATTENZIONE!** Per questa operazione è necessario l'intervento di due persone; durante il sollevamento e il ribaltamento all'indietro, la presa deve essere esercitata solo su parti che offrono la necessaria solidità (volante, telaio, piastra posteriore, ecc.) e **MAI** sulle parti in plastica della carrozzeria.

Prima di posizionare il trattorino in verticale, occorre assicurarsi che il serbatoio non contenga più di 2 litri di carburante.

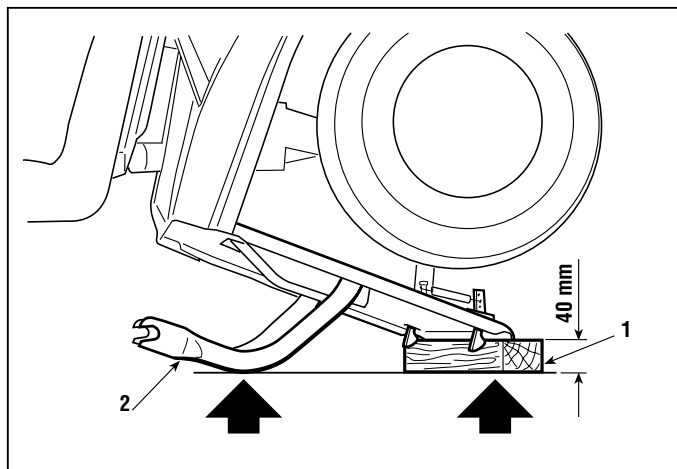
Per garantire la necessaria stabilità, l'appoggio deve avvenire esclusivamente nei punti indicati, inserendo uno spessore **(1)** di circa 40 mm sotto il bordo inferiore della piastra e facendo attenzione a non danneggiare i supporti del sacco **(2)**.



**ATTENZIONE!** Accertarsi della buona stabilità della macchina prima di effettuare qualsiasi tipo di intervento ed evitare di compiere operazioni che ne possano causare la caduta.



**ATTENZIONE!** Analoga cautela, con l'impiego di due persone, deve essere osservata anche nel riportare la macchina in piano.





2.5.1 <b>SUGGERIMENTI PRATICI</b>	dal 2000 al ●●●● pagina 1 / 1
--------------------------------------	----------------------------------

## 2.5 SUGGERIMENTI PRATICI

### A) Montaggio anelli elastici

Gli anelli elastici tipo "Benzing" (1) sono caratterizzati da un lato con spigoli smussati e l'altro a spigoli vivi.

Per garantire la massima tenuta, è necessario che la parte smussata sia rivolta verso l'elemento da trattenerne (2), lasciando all'esterno quella a spigoli vivi.

### B) Perni di articolazione

Sulla macchina sono presenti un gran numero di perni di articolazione, solitamente associati ad aste, che richiedono una certa possibilità di orientamento.

La situazione tipica prevede che il perno (3) sia fissato tramite un dado autobloccante (4) con l'interposizione di due rondelle antifrizione (5) fra il perno (3) e l'elemento di sostegno e fra quest'ultimo e il dado (4).

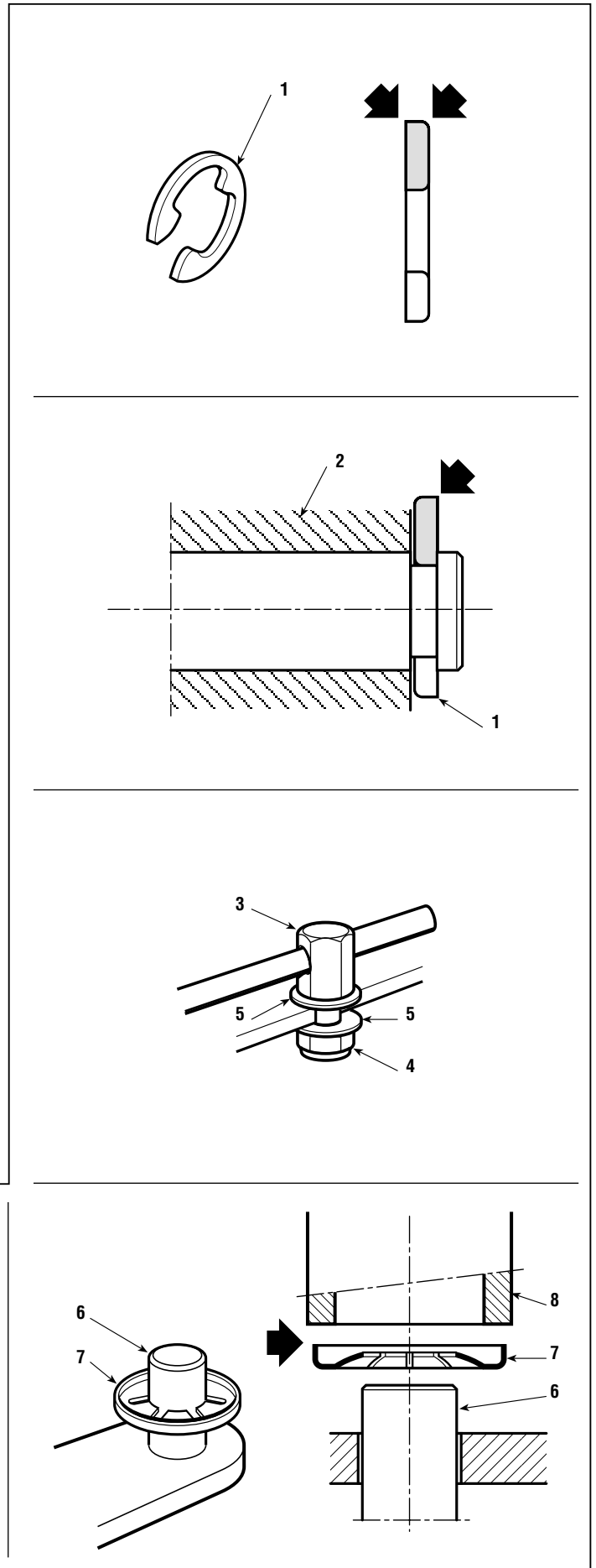
Trattandosi di articolazioni, è necessario che il dado non sia mai serrato a fondo ma sia avvitato in modo da garantire una buona libertà di rotazione del perno sul suo asse, senza tuttavia creare giochi eccessivi che potrebbero causare un disallineamento e malfunzionamento delle parti interessate.

### C) Fissatori a corona

Alcuni fissaggi di estremità di perni (6) sono ottenuti mediante fissatori a corona (7); questi fissatori si danneggiano all'atto dello smontaggio perdendo ogni capacità di ritenzione e **pertanto non devono mai essere riutilizzati**.

Al montaggio, fare attenzione al senso di inserimento e spingere il fissatore (7) sul perno utilizzando un tubetto o una chiave a tubo (8) di diametro adeguato, in modo che l'inserimento possa avvenire senza provocare deformazioni alla "corona" del fissatore.

**Un fissatore deformato deve essere sempre sostituito.**





3.1.1 <b>CRITERI DI INTERVENTO</b>	dal 2000 al ●●●●
	pagina 1 / 1

## 3.1 CRITERI DI INTERVENTO

Il Libretto di Istruzioni prevede una serie di interventi del Cliente volti ad assicurare un minimo di manutenzione di base e altre operazioni che non sempre sono alla sua portata.

Per questo motivo il Centro Assistenza dovrebbe farsi carico di mantenere in perfetta efficienza la macchina, agendo secondo due linee d'intervento:

- a) Eseguire una messa a punto della macchina ogni volta che se ne presenti l'occasione.
- b) Proporre al Cliente un programma periodico di manutenzione, da eseguire ad intervalli prestabiliti (ad esempio a fine stagione o in previsione di un lungo periodo di inattività).

### a) Messa a punto sporadica

- Verifica del funzionamento dei dispositivi di sicurezza e ripristino delle etichette illeggibili o mancanti
- Verifica della pressione dei pneumatici
- Pulizia del filtro aria
- Verifica del livello olio motore
- Controllo perdite di carburante
- Allineamento del piatto di taglio
- Affilatura ed equilibratura delle lame e controllo dello stato dei mozzi
- Controllo dello stato di usura delle cinghie
- Verifica dell'innesto e freno lame
- Ingrassaggio delle boccole e dei perni di articolazione delle ruote anteriori
- Verifica e serraggio delle viti di fissaggio del motore
- Tutte le operazioni previste sul libretto del motore

### b) Manutenzione periodica

- **Tutto quanto previsto al punto a) e inoltre:**
  - Verifica della carica della batteria
  - Verifica della tensione delle cinghie
  - Regolazione dell'innesto della trazione (► *modelli a trasmissione meccanica*)
  - Regolazione del freno
  - Regolazione dell'innesto lame
  - Regolazione del freno lame
  - Controllo dei giochi dello sterzo
  - Controllo dei cuscinetti anteriori
  - Lubrificazione generale
  - Pulizia dall'erba e lavaggio esterno
  - Pulizia e lavaggio interno del piatto e del convogliatore
  - Pulizia e lavaggio del sacco
  - Eventuali ritocchi alle parti verniciate



## 4.1.0 REGOLAZIONE DELL'INNESTO LAME

dal 2000 al ●●●●

pagina 1 / 1

### 4.1 REGOLAZIONE DELL'INNESTO LAME

Le lame ricevono il movimento dal motore per mezzo di una cinghia trapezoidale e vengono inserite da un tenditore azionato dalla leva nei modelli con innesto a leva) oppure tramite un gruppo combinato frizione/freno (► nei modelli con innesto elettromagnetico).

Dopo un certo periodo d'uso, le eventuali variazioni dimensionali nella lunghezza della cinghia e l'allungamento del cavo (► nei modelli con innesto a leva), possono portare a irregolarità di funzionamento e cioè:

- slittamento della cinghia = cinghia allungata o cavo allungato
- difficoltà di disinnesto, indurimento della leva, con le lame che non si fermano = cinghia accorciata

In entrambi i casi, occorre regolare il tenditore.

Con il piatto di taglio nella posizione più bassa, individuare il registro (1) posto sotto la pedana sinistra e agire opportunamente sui dadi fino ad ottenere, a lame innestate, una lunghezza «A» della molla (2) variabile secondo le varie versioni di macchina, pari a:

**122 ÷ 124 mm** - per mod. 102 - innesto a leva

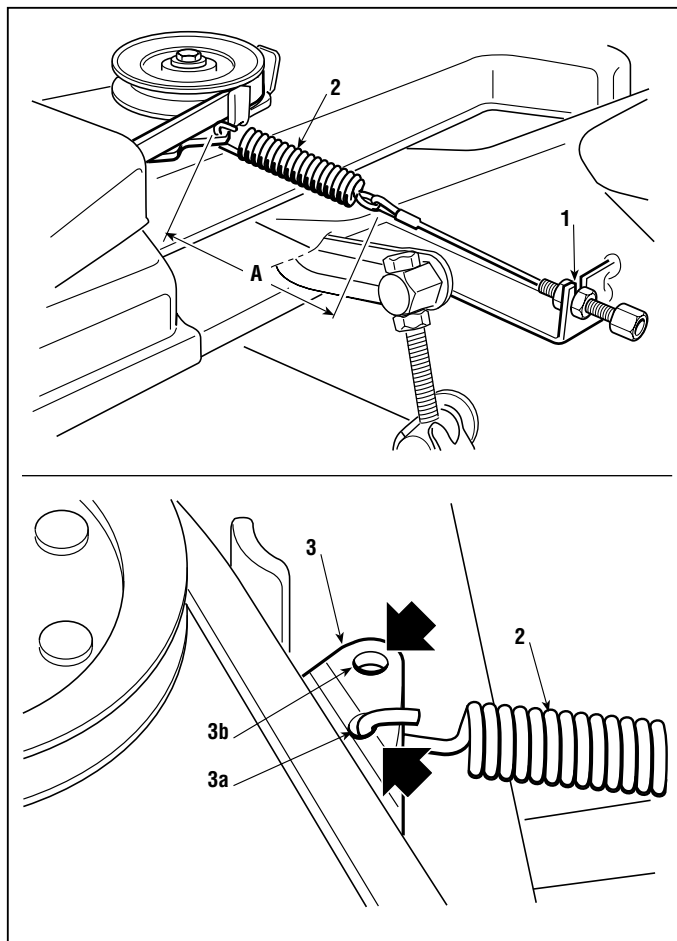
**92,5 ÷ 93,5 mm** - per mod. 122 - innesto a leva

**113 ÷ 115 mm** - per mod. 102 - innesto elettromagnetico

**90 ÷ 91 mm** - per mod. 122 - innesto elettromagnetico

#### NOTA

La posizione di aggancio della molla (2) sulla piastra (3) è diversa per il modello 102 (foro 3a) e il modello 122 (3b -unico foro della piastra).





4.2.0 <b>REGOLAZIONE DEL FRENO LAME</b>	dal 2000 al ●●●● pagina 1 / 1
--	----------------------------------

## 4.2 REGOLAZIONE DEL FRENO LAME

*Il disinnesto delle lame provoca l'intervento di un freno, il cui compito è quello di arrestarne la rotazione entro cinque secondi.*

*Tempi più lunghi non sono conformi alle norme di sicurezza, mentre una regolazione che porti all'arresto in un tempo troppo breve può causare una usura prematura del ferodo ( ► nei modelli con innesto a leva) oppure lo strisciamento della cinghia sulle pulegge, con conseguente surriscaldamento e caratteristico odore di gomma bruciata.*

► Controllare che la molla di innesto sia regolata alla giusta lunghezza [vedi 4.1].

Il corretto funzionamento del freno che deve garantire l'arresto delle lame entro 5 secondi dal disinnesto.

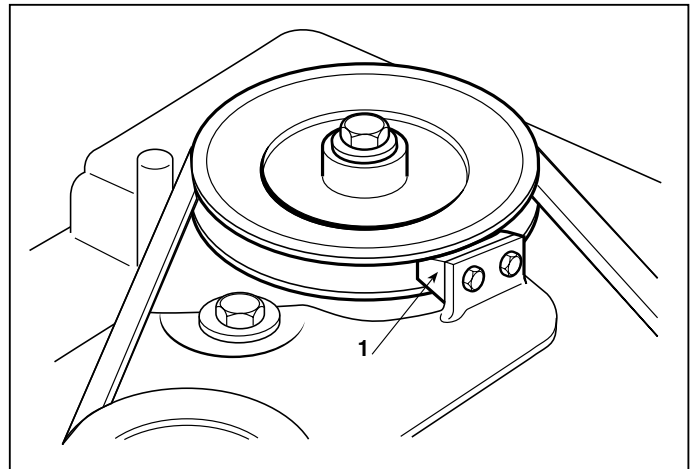
Nel caso che ciò non si verificasse,

► **Nei modelli con innesto a leva:**

controllare che il ferodo **(1)** del freno non sia usurato.

► **Nei modelli con innesto elettromagnetico:**

essendo questo inconveniente attribuibile al malfunzionamento della frizione elettromagnetica, se le verifiche indicate [vedi 7.3 e 7.7] non portano alcun beneficio, occorre sostituire la frizione.





## 4.3.0 REGOLAZIONE DEL FRENO

dal 2000 al ●●●●

pagina 1 / 2 ▷

### 4.3 REGOLAZIONE DEL FRENO

La diminuita capacità frenante si recupera tramite la regolazione della molla dell'asta del freno, accessibile dallo sportello di ispezione posto alla base del sedile.

La registrazione deve essere eseguita con il freno di stazionamento inserito e consiste nel riportare la lunghezza della molla (4) alla misura ottimale; avvitando il dado (3) sull'asta (e quindi accorciando la quota della molla) viene aumentata la capacità di frenata.

Allentare il dado (1) che fissa la staffa (2) e agire sul dado (3) fino ad ottenere una lunghezza della molla (4) di:

**A** = 47,5 ÷ 49,5 mm ► Nei modelli a trasmissione meccanica:

**B** = 45 ÷ 47 mm ► Nei modelli a trasmissione idrostatica:

misurata all'interno delle rondelle.

A regolazione effettuata, bloccare il dado (1). È bene non scendere mai al di sotto di questi valori per evitare un sovraccarico al gruppo freno.



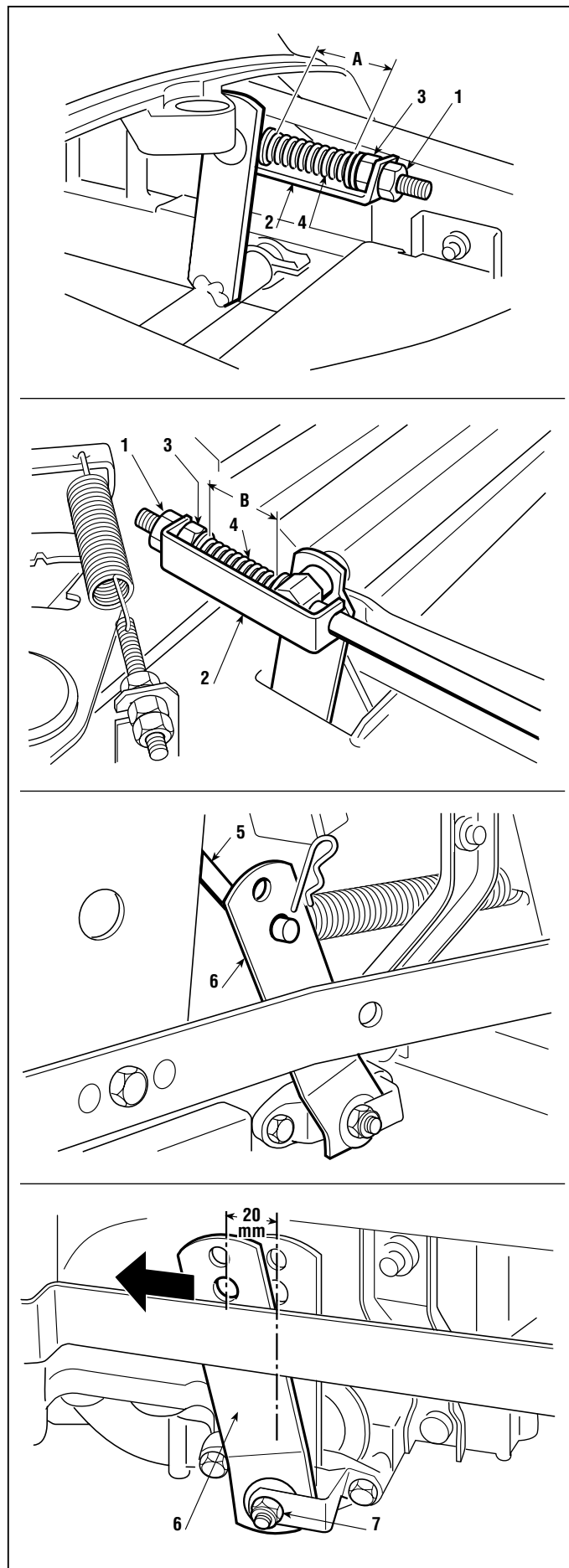
A regolazioni effettuate, il freno di stazionamento deve consentire di mantenere il trattorino immobile su un terreno con pendenza del 30% (16°), con l'operatore seduto.

#### ► Nei modelli a trasmissione meccanica:



Nel caso che a regolazione effettuata la frenata risultasse ancora scarsa o irregolare, staccare l'asta di comando (5) dalla leva (6) e controllare che quest'ultima presenti una corsa a vuoto di 20 mm (misurati sulla verticale in corrispondenza dell'asse del perno) prima di iniziare l'azione frenante; in caso contrario, è possibile regolare la corsa a vuoto tramite la vite (7), salvo che le pastiglie o il disco del freno non siano usurati al punto da richiedere la loro sostituzione [vedi 6.11].

Al momento di collegare l'asta (5) fare attenzione a utilizzare il foro inferiore della leva (6); quindi controllare nuovamente la lunghezza della molla (4).





◀	<b>4.3.0</b>	▶	dal 2000 al ●●●●
◀	<b>REGOLAZIONE DEL FRENO</b>	▶	pagina ◀ 2 / 2

► **Nei modelli a trasmissione idrostatica**



Nel caso che a regolazione effettuata la frenata risultasse ancora scarsa o irregolare, non sono possibili altri interventi di regolazione dall'esterno ed è quindi necessario smontare l'intero asse posteriore dalla macchina [vedi 5.6] e rivolgersi ad un Centro di Assistenza del costruttore.





4.4.0 <b>REGOLAZIONE DELLA CINGHIA TRAZIONE</b>	dal 2000 al ●●●● pagina 1 / 1
--	----------------------------------

## 4.4 REGOLAZIONE DELLA CINGHIA TRAZIONE

Qualora si riscontrassero irregolarità nell'avanzamento dopo un periodo prolungato di utilizzo o dopo la sostituzione della cinghia, queste possono essere causate dalla variazione in lunghezza intervenuta nella cinghia.

- Una cinghia allentata diminuisce il rendimento della trasmissione e riduce la capacità d'avanzamento;
- una cinghia troppo tesa aumenta la rumorosità e provoca strappi o impennamenti al momento dell'innesto.

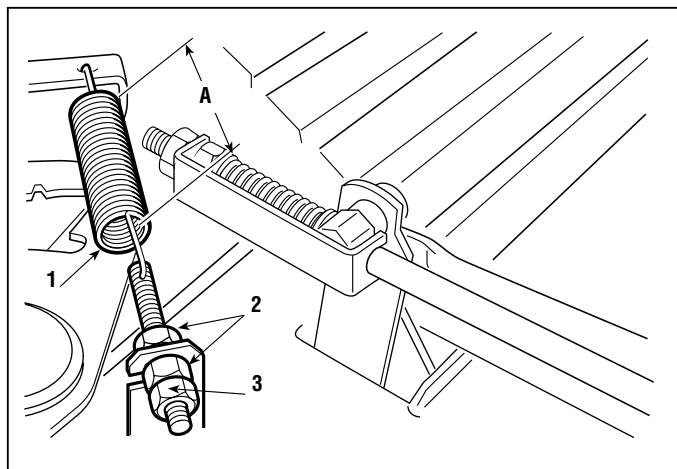
In tali casi, occorre regolare il tenditore.

Il tenditore è accessibile dallo sportello di ispezione posto alla base del sedile; regolare la tensione della molla (1) agendo opportunamente sui dadi (2) fino a ottenere la quota «A» di:

- 114 ÷ 116 mm ► nei modelli a trasmissione meccanica
- 109 ÷ 111 mm ► nei modelli a trasmissione idrostatica

misurata sull'esterno delle spire, con i comandi della trasmissione in condizione di riposo.

A regolazione effettuata, bloccare i dadi (2) e il controdado (3).





4.5.0	dal 2000 al ●●●
<b>REGOLAZIONE DEL PEDALE DELLA TRAZIONE</b>	pagina 1 / 1

## 4.5 REGOLAZIONE DEL PEDALE DELLA TRAZIONE (► *Modelli a trasmissione idrostatica*)

È opportuno effettuare queste regolazioni ogni volta che viene smontato l'asse posteriore, il pedale o l'asta di comando, al fine di ottenere le giuste corse del pedale e il raggiungimento delle velocità previste sia in marcia avanti che in retromarcia.

### A) Regolazione del pedale in posizione di "folle"

La regolazione della posizione del pedale deve essere eseguita partendo dalla posizione di "folle" della leva (1) del gruppo idrostatico; tale posizione «N» è facilmente riconoscibile in quanto obbligata da una sfera di ritegno.

Il pedale (2) si trova nella sua posizione ottimale quando, con la leva (1) del gruppo idrostatico in "folle", il bordo inferiore in gomma (3) dal lato della retromarcia si trova a 24 - 27 mm dalla pedana.

Questo si ottiene aprendo lo sportello di ispezione posto alla base del sedile, e agendo opportunamente sui dadi (4), fino ad ottenere la misura richiesta, facendo attenzione a non modificare inavvertitamente la posizione della leva (1) durante la regolazione.

### B) Regolazione della posizione di "folle" del microinterruttore



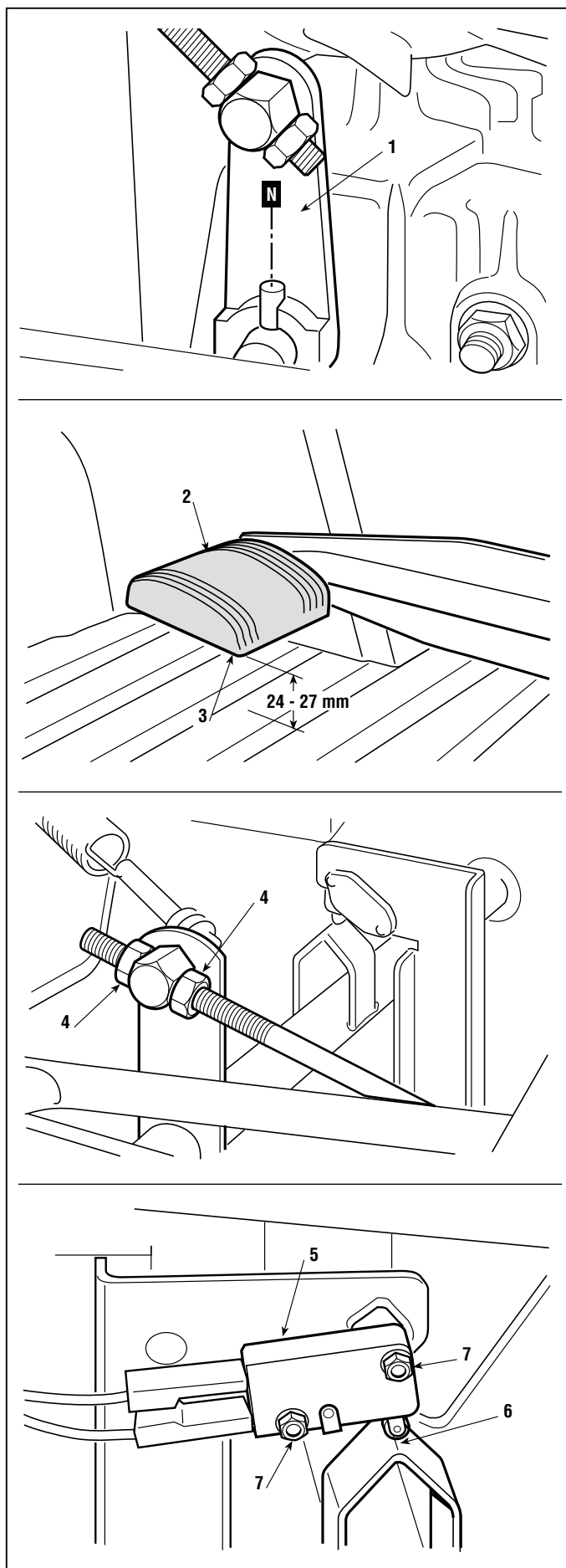
#### IMPORTANTE!

Questa regolazione è molto importante ai fini del buon funzionamento dei dispositivi di sicurezza per quanto riguarda il consenso all'avviamento e all'arresto del trattorino durante il lavoro.

La posizione di folle «N» è segnalata al microinterruttore (5) dalla camma (6), accessibile dallo sportello di ispezione posto alla base del sedile.

Dopo aver accertato che la regolazione "A" sia stata correttamente eseguita, a pedale rilasciato e quindi in posizione di folle «N», allentare le viti (7) di fissaggio del micro e portarlo in corrispondenza della cuspidè della camma, in modo che resti premuto [vedi 7.11].

Muovendo il pedale nelle posizioni di marcia avanti, folle e retromarcia si deve avvertire lo scatto del pulsante ad ogni cambio di posizione, prima che le ruote comincino a muoversi.





4.6.0 <b>ALLINEAMENTO DEL PIATTO DI TAGLIO</b>	dal 2000 al ●●●● pagina 1 / 2 ▷
---	------------------------------------

## 4.6 ALLINEAMENTO DEL PIATTO DI TAGLIO

La discesa del piatto di taglio è comandata da un biellismo azionato dalla leva ed è guidata da due bielle di articolazione anteriori.

Condizione essenziale per ottenere un taglio regolare è che il piatto sia parallelo al terreno in senso trasversale e leggermente abbassato in avanti.

Le regolazioni possibili sono di due tipi:

- a) regolazione combinata del parallelismo e dell'altezza minima anteriore e posteriore, da eseguire in caso di irregolarità di taglio;
- b) regolazione della posizione longitudinale del piatto, richiesta solo nel caso che durante le operazioni di sostituzione del piatto di taglio si sia persa la posizione originale e occorra ripristinare la corretta distanza rispetto alla puleggia motore.

Verificare la corretta pressione dei pneumatici. Nel caso fossero stati sostituiti uno o più pneumatici e si riscontrassero differenze di diametro, **non tentare di compensare tali differenze variando le pressioni di gonfiaggio**; ma eseguire le regolazioni indicate al punto "A".

### A) Regolazione combinata del parallelismo e dell'altezza minima anteriore e posteriore

Posto il trattorino su una superficie piana, solida e regolare (ad es. su un banco di lavoro), porre degli spessori sotto il piatto di taglio, in corrispondenza della mezzaria delle lame:

- anteriormente da 26 mm (1) # cod. 60700000/0,
- posteriormente da 32 mm (2) # cod. 60700001/0;

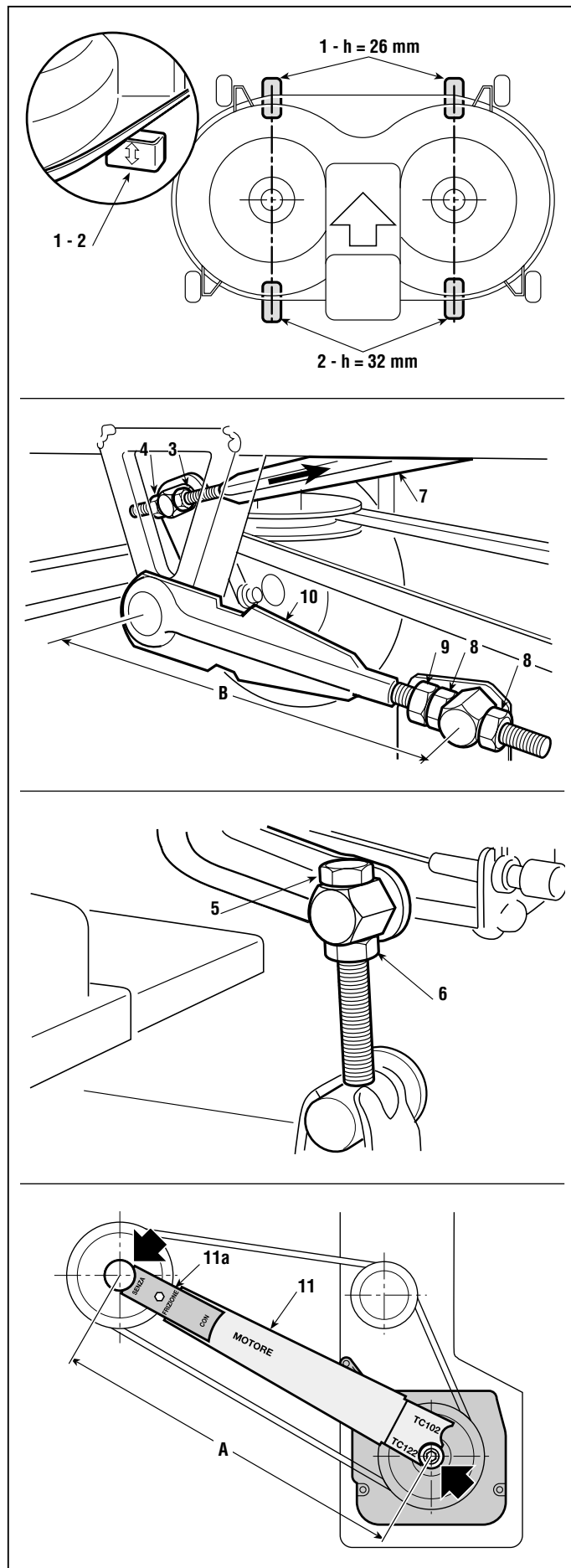
quindi portare la leva di sollevamento in posizione «1» e allentare i dadi (3), le viti (5) e i controdadi (4 - 6) sia sul lato destro che sul lato sinistro, in modo che il piatto appoggi stabilmente sugli spessori.

Agire su entrambe le viti posteriori (5) fino ad avvertire un inizio di sollevamento della parte posteriore del piatto sia a destra che a sinistra; quindi bloccare i relativi controdadi (6).

Spingere all'indietro le due aste di collegamento (7) e avvitare sulle rispettive aste i due dadi (3) fino ad avvertire inizio di sollevamento della parte anteriore del piatto sia a destra che a sinistra; quindi bloccare i relativi controdadi (4).

### B) Regolazione della posizione longitudinale

Posto il trattorino su una superficie piana, solida e regolare (ad es. su un banco di lavoro), porre degli





4.6.0	dal 2000 al ●●●●
<b>ALLINEAMENTO DEL PIATTO DI TAGLIO</b>	pagina ◀ 2 / 2

spessori sotto il piatto di taglio, in corrispondenza della mezzaria delle lame:

- anteriormente da 26 mm **(1)** # cod. 60700000/0,
- posteriormente da 32 mm **(2)** # cod. 60700001/0;

quindi portare la leva di sollevamento in posizione «1» e allentare i dadi **(3)**, le viti **(5)** e i controdadi **(4 - 6)** sia sul lato destro che sul lato sinistro, in modo che il piatto appoggi stabilmente sugli spessori.

Allentare i dadi **(8)** e il controdado **(9)** delle due bielle anteriori **(10)** e agire opportunamente sui dadi **(8)** della biella anteriore sinistra fino ad ottenere la quota esatta «**A**» di:

- 489 mm (mod. 102)
- 474 mm (mod. 122)

tra il centro del mozzo della puleggia motore e il centro dell'albero della lama sinistra.

Per agevolare questa operazione, impiegare il calibro di controllo **(11)** # cod. 60205000/0 illustrato nel cap. 8.3, posizionando opportunamente il terminale dal lato motore **(11a)** in funzione della presenza o meno della frizione elettromagnetica.

Rilevare la quota «**B**» ottenuta e agire sui corrispondenti dadi della biella anteriore destra **fino ad ottenere la medesima misura, in modo da ottenere la perfetta centratura della bocca di uscita rispetto al convogliatore**; quindi bloccare a fondo i dadi **(8)** e il controdado **(9)**.

## NOTA

È molto importante che la quota «**B**» sia la stessa sia dal lato sinistro che da quello destro per evitare che la cinghia possa strisciare sul canale di espulsione.

Agire su entrambe le viti posteriori **(5)** fino ad avvertire un inizio di sollevamento della parte posteriore del piatto sia a destra che a sinistra; quindi bloccare i relativi controdadi **(6)**.

Spingere all'indietro le due aste di collegamento **(7)** e avvitare sulle rispettive aste i due dadi **(3)** fino ad avvertire inizio di sollevamento della parte anteriore del piatto sia a destra che a sinistra; quindi bloccare i relativi controdadi **(4)**.



4.7.1 <b>REGOLAZIONE DEL GIOCO DELLO STERZO</b>	dal 2000 al ●●●● pagina 1 / 1
--	----------------------------------

## 4.7 REGOLAZIONE DEL GIOCO DELLO STERZO

*Il gioco dello sterzo non dovrebbe mai essere eccessivo, per non pregiudicare la precisione di guida.*

Verificare che il gioco non sia causato da allentamento dei dadi della tiranteria e serrare a fondo tutti i dadi dei tiranti e degli snodi sferici.

Se il gioco è dovuto all'accoppiamento pignone / corona, occorre modificare la composizione del pacco spessori posto fra corona e telaio.

Sganciare la molletta (1) e sollevare il piantone (2) di quanto necessario per poter sfilare il pignone (3). Svitare il dado (4) ed estrarre tutto l'asse della corona (5) senza che sia necessario smontare il tirante (6).

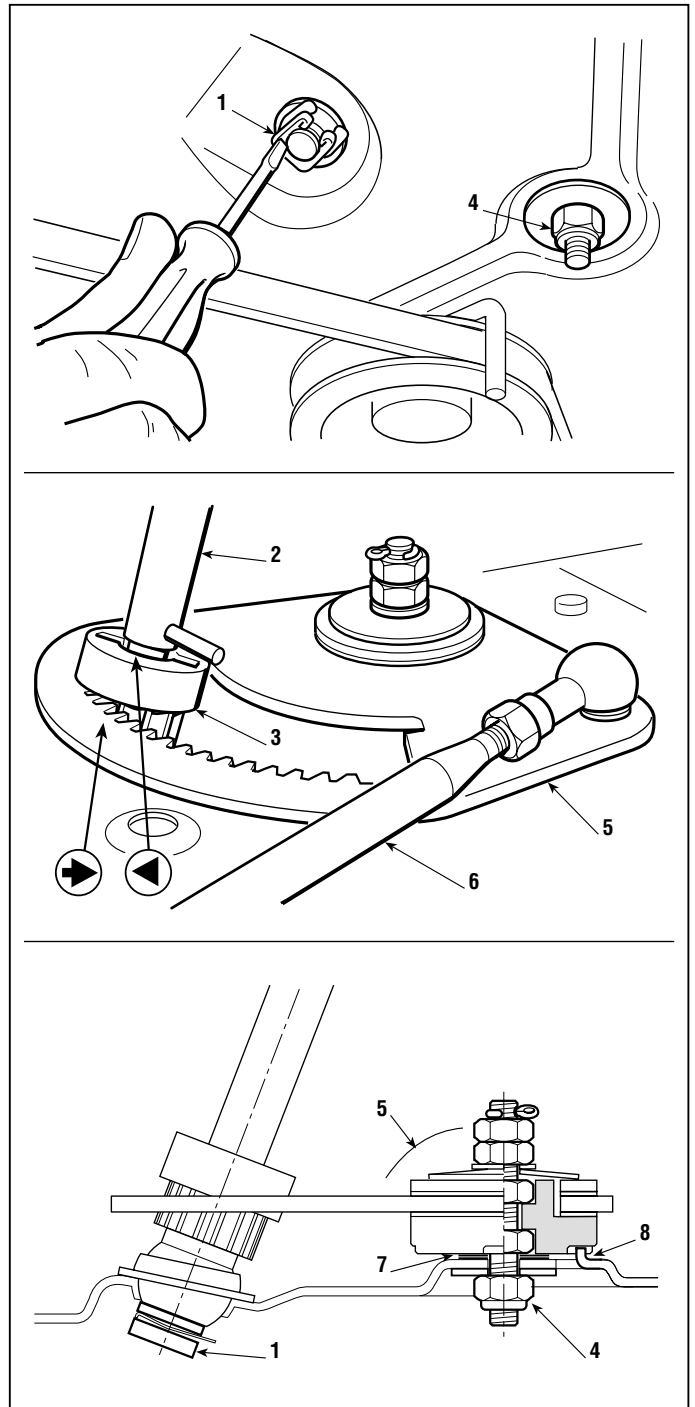
Eliminare uno o entrambi gli spessori (7) posti sotto la corona, in funzione dell'entità del gioco da recuperare.



Rimontare il pignone e l'asse della corona facendo coincidere i due riferimenti (→ - ◀) punzonati su di essi, e assicurandosi che la tacca (8) ricavata nel telaio si impegni in una delle sedi della boccola.

Rimontare il tutto e serrare a fondo il dado (4).

Se il gioco non si elimina dopo aver tolto tutti gli spessori, verificare ed eventualmente sostituire il gruppo pignone/corona [vedi 6.3], o ricercare altre possibili cause.



### Coppia di serraggio

**4** Dado fissaggio corona ..... 45 ÷ 50 Nm



4.8.0	dal 2000 al ●●●●
<b>REGOLAZIONE DELLA GEOMETRIA DELLO STERZO</b>	pagina 1 / 1

## 4.8 REGOLAZIONE DELLA GEOMETRIA DELLO STERZO

La corretta geometria dello sterzo è data dai valori di interasse fra le articolazioni del tirante e dell'asta di collegamento ruote. Eventuali anomalie dovute a urti o cause accidentali comportano una riduzione della precisione di guida e un maggior consumo dei pneumatici e sono risolvibili come segue:

- consumo anomalo o asimmetrico dei pneumatici anteriori = regolazione convergenza,
- trattorino che non mantiene la traiettoria rettilinea con il volante dritto = regolazione tirante.

### NOTA

Per prima cosa, controllare che i fissaggi delle articolazioni non si siano allentati

### A) Regolazione convergenza

L'esatta convergenza si ottiene con un interasse di 515 mm, misurato fra i centri degli snodi (1) dell'asta (2) di collegamento delle ruote. Se si riscontrasse una quota diversa, smontare uno o entrambi gli snodi e avvitarli o sviarli sull'asta di quanto necessario.

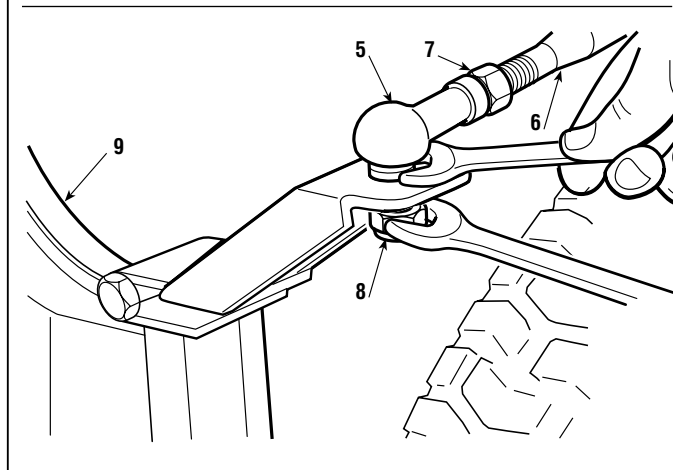
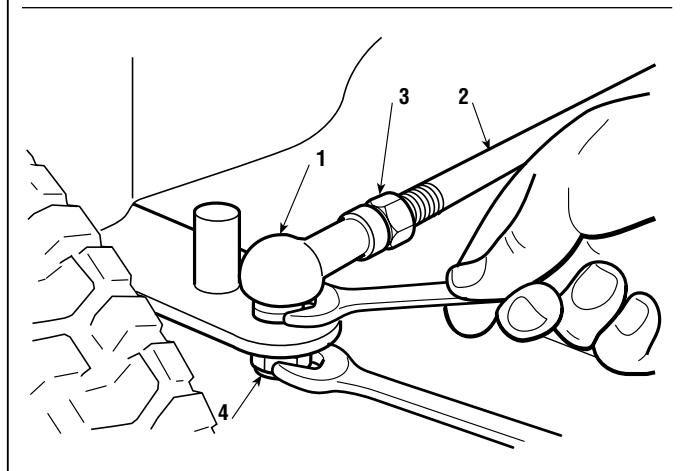
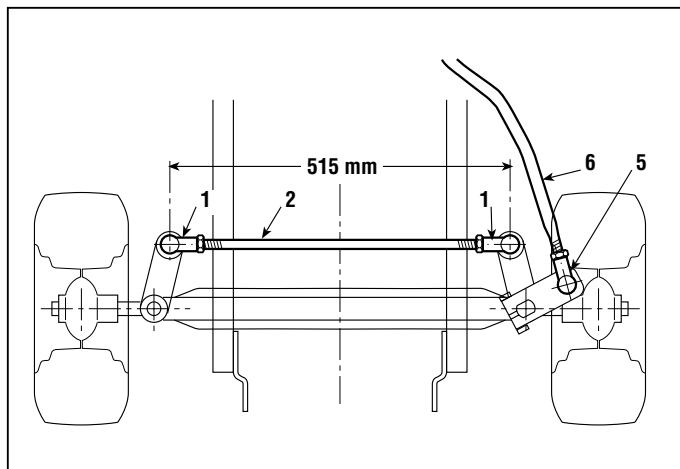
Al montaggio, serrare a fondo i controdadi (3) e i dadi di fissaggio (4) degli snodi.

### B) Regolazione del volante

Controllare dapprima la convergenza (punto "A") e allineare le ruote anteriori.

Se il volante non risultasse dritto, smontare lo snodo (5) e avvitarlo o sviarlo sul tirante (6) di quanto necessario.

Al montaggio, serrare a fondo il controdado (7) e il dado di fissaggio (8) e verificare che il tirante, nella sua corsa, **non interferisca con parti o accessori del motore** anche con il bilanciere (9) inclinato in entrambe le direzioni.



### Coppie di serraggio

3 - 7 Controdadi snodi .....	25 ÷ 30 Nm
4 - 8 Dadi fissaggio snodi .....	45 ÷ 50 Nm



◀	<b>4.9.0</b>	▶	dal 2000 al ●●●
◀	<b>CONTROLLO DELL'ALLINEAMENTO DELLE LAME</b>	▶	pagina 1 / 1

## 4.9 CONTROLLO DELL'ALLINEAMENTO DELLE LAME

*Vibrazioni eccessive durante il taglio e taglio irregolare possono essere causati da un disallineamento delle lame dovuto a deformazioni delle flange o degli alberi a causa di urti accidentali.*

☛ Sistemare il trattorino in verticale [vedi 2.4].



**Utilizzare sempre guanti di lavoro nel maneggiare le lame.**

Per controllare l'allineamento delle lame, occorre anzitutto smontarne una e rimontarla dopo aver tolto la chiavetta (2) dell'albero, per consentire la rotazione indipendente delle lame.

### NOTA

Tener presente il senso di svitamento e avvitamento della vite centrale di ciascuna lama (1) [vedi 4.10].

A lame disinnestate, afferrare saldamente ciascuna lama e avvicinare i taglienti nelle varie posizioni possibili (A-B; A-B1; A1-B1; A1-B); in ogni situazione, dovranno risultare allineati entro 2 mm.

Se si riscontrassero valori superiori, occorre verificare che le lame non siano deformate; se queste risultassero integre, occorre verificare ed eventualmente sostituire i supporti o gli alberi delle lame [vedi 6.9], e controllare l'integrità del piano d'appoggio delle flange sul piatto di taglio.

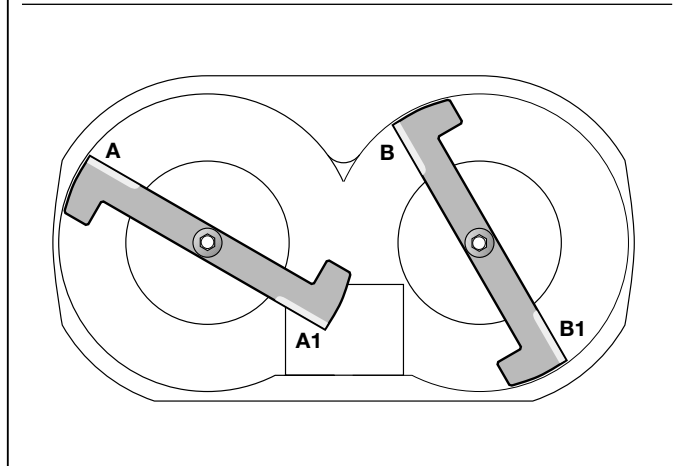
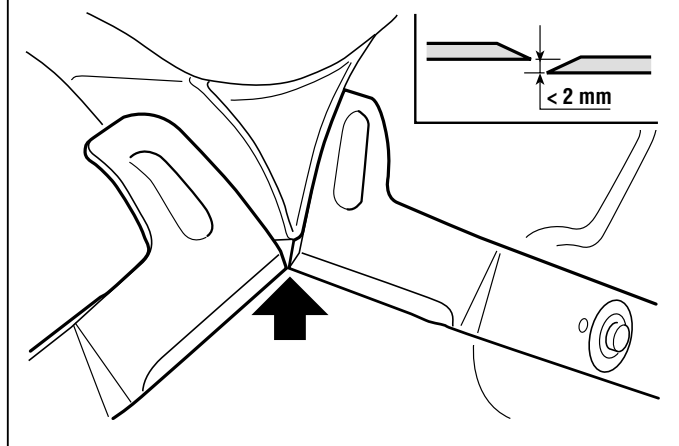
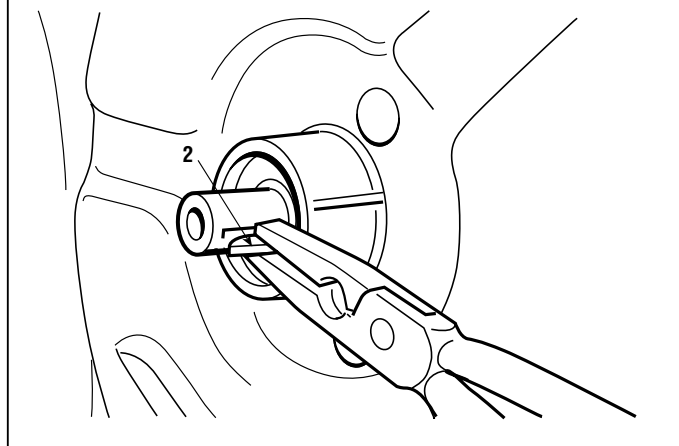
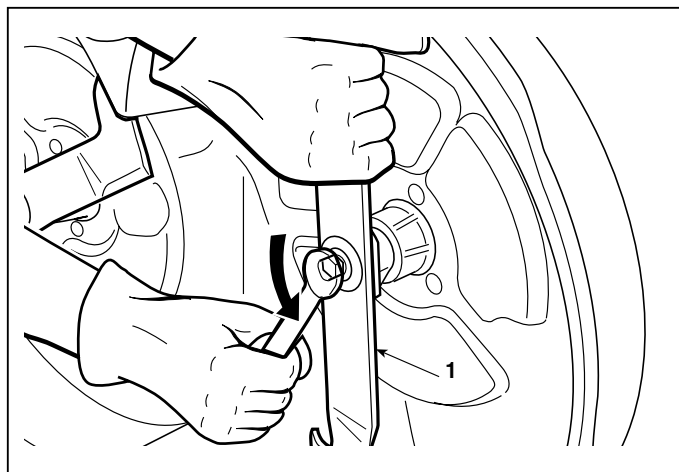


### IMPORTANTE!

**Sostituire sempre le lame danneggiate, evitando di raddrizzarle o di ripararle. Usare sempre lame originali!**



A verifica effettuata, ricordare di ripristinare la chiavetta dell'albero (2), e verificare che le lame non interferiscano nella rotazione durante un intero giro.





4.10.1	dal 2000 al ●●●
<b>AFFILATURA ED EQUILIBRATURA DELLE LAME</b>	pagina 1 / 1

## 4.10 AFFILATURA ED EQUILIBRATURA DELLE LAME

Una lama male affilata porta ad un ingiallimento del prato e riduce la capacità di raccolta; inoltre, se non equilibrata, causa vibrazioni eccessive durante il taglio.



**Utilizzare sempre guanti di lavoro nel maneggiare le lame e proteggere gli occhi durante l'affilatura.**

Per smontare una lama, occorre afferrarla saldamente e svitare la vite centrale (1) tenendo conto che:

- la vite della lama sinistra (1a) si svita in senso antiorario
- la vite della lama destra (1b) si svita in senso orario.

### A) Affilatura

Affilare sempre entrambi i taglienti della lama (2) utilizzando una mola a grana media; l'affilatura deve essere eseguita unicamente dal lato smussato, asportando la minor quantità possibile di materiale.

La lama dovrà essere sostituita quando il consumo del tagliente avrà raggiunto i 10 mm.

### B) Equilibratura

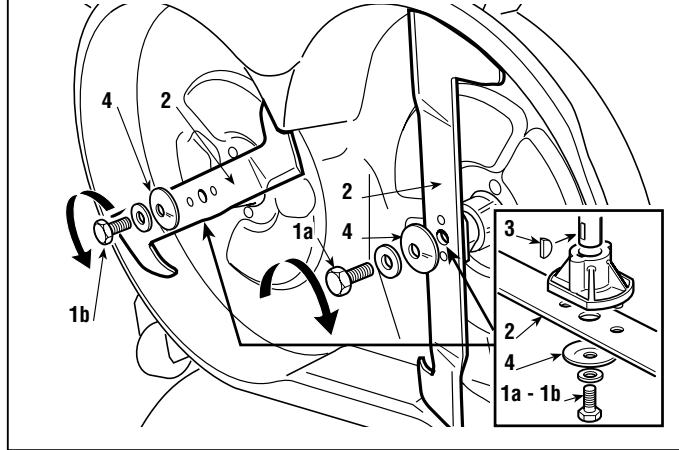
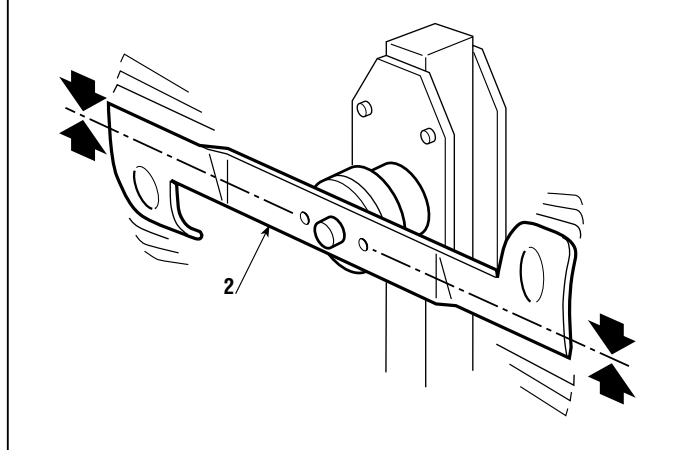
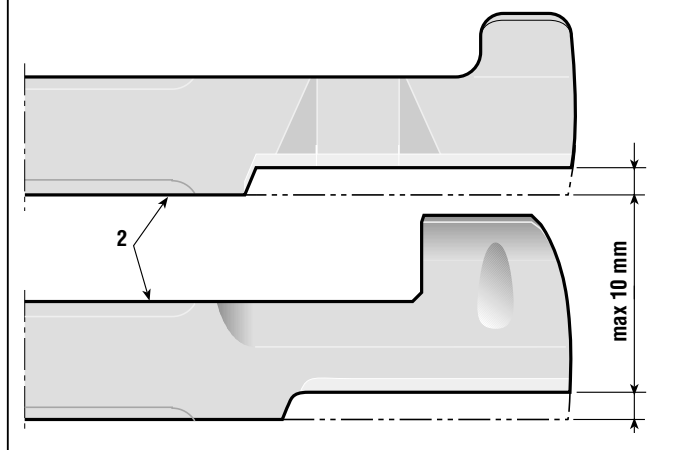
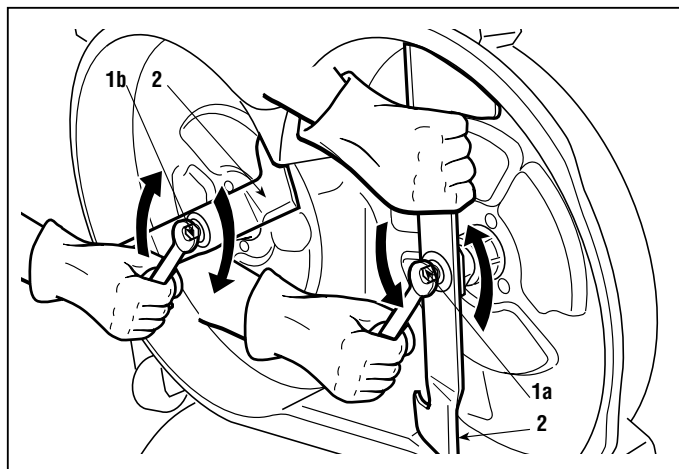
Verificare l'equilibratura mediante l'apposito strumento, fino ad ottenere una differenza massima di 2 grammi fra un lato e l'altro.



Al montaggio, fare attenzione a collocare correttamente le lame destra e sinistra, che le chiavette (3) siano correttamente posizionate sugli alberi, che le alette risultino rivolte verso l'interno del piatto e che la parte concava del disco elastico (4) prema contro il coltello.

### Coppie di serraggio

<b>1a</b>	Vite fissaggio lama sinistra .....	45 ÷ 50 Nm
<b>1b</b>	Vite fissaggio lama destra .....	45 ÷ 50 Nm







<b>5.1.0</b> <b>RIMOZIONE DEL COFANO ANTERIORE</b>	dal 2000 al ●●●● pagina 1 / 1
---	----------------------------------

## 5.1 RIMOZIONE DEL COFANO ANTERIORE

*La rimozione del cofano anteriore rende più accessibili:*

- il motore e i suoi accessori,
- il silenziatore e le protezioni.

Per rimuovere il cofano, scollegare il connettore dei fari **(1)**.

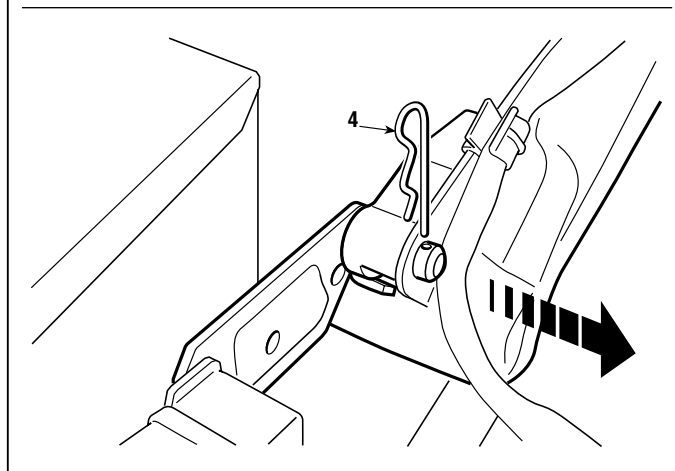
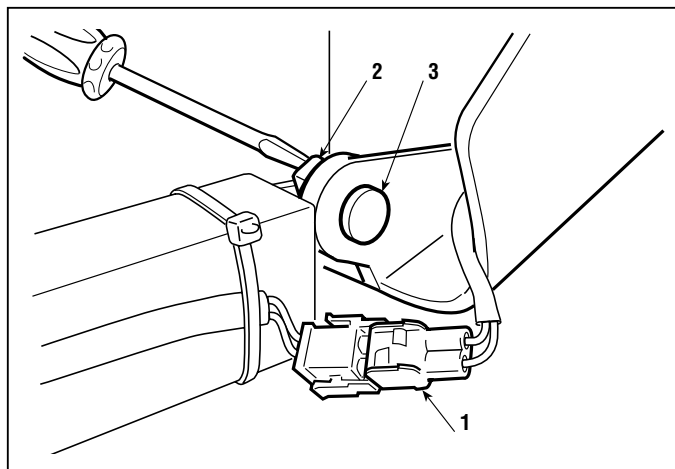
Il fissaggio del cofano può avvenire con due diverse modalità.

### A) Fissaggio con mollette

Sganciare le due mollette di ritegno **(2)** e sfilare i perni **(3)**.

### B) Fissaggio con coppiglia

Togliere la coppiglia **(4)** dal lato destro e rimuovere il cofano spostandolo verso destra.





## 5.2.1 RIMOZIONE DELLA COPERTURA RUOTE

dal 2001 al ●●●●

pagina 1 / 2 ▷

### 5.2 RIMOZIONE DELLA COPERTURA RUOTE

La rimozione della copertura ruote rende accessibili:

- il supporto della leva di sollevamento piatto;
- i supporti delle pedane.

Smontare la molla **(1)** che fissa la batteria, evitando che possa causare accidentali cortocircuiti; scollegare per primi i cavi neri (massa), poi il cavo rosso (positivo) e rimuovere la batteria **(2)**.

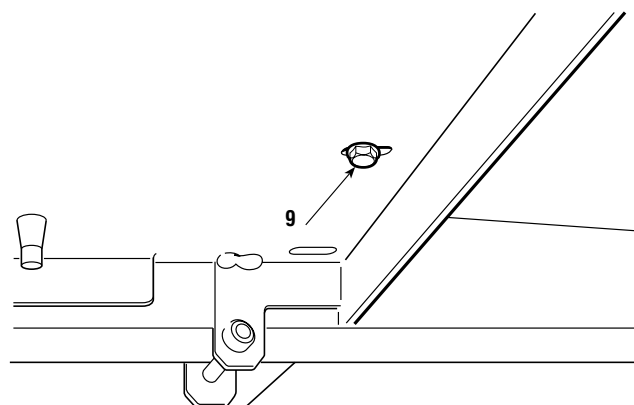
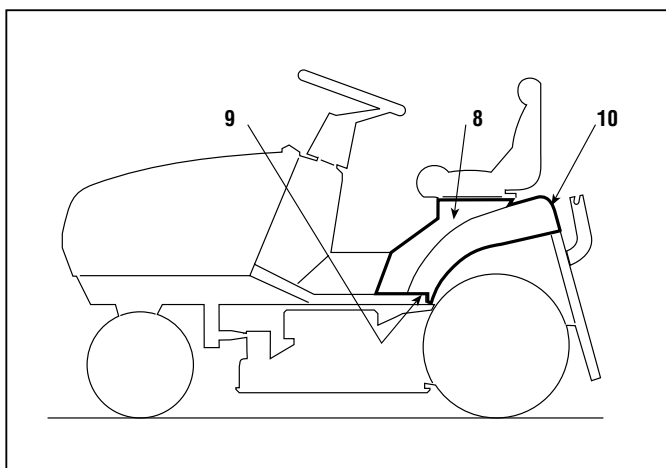
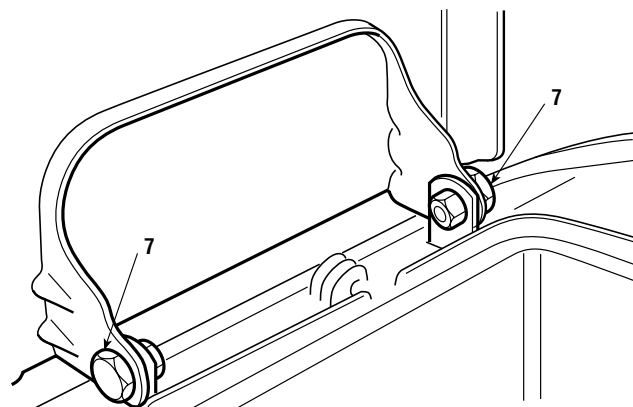
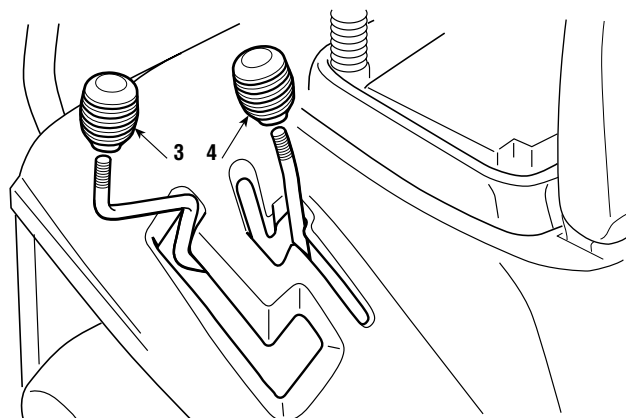
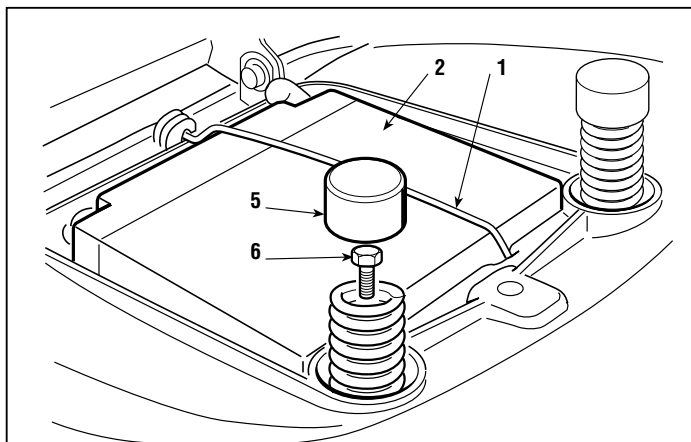
► **Nei modelli con innesto a leva:** svitare il pomolo della leva d'innesto lame **(3)**

► **Nei modelli a trasmissione meccanica:** svitare il pomolo della leva del cambio **(4)**.

Togliere i tappi **(5)** di copertura delle molle e svitare le viti interne **(6)**.

Rimuovere il sedile dopo aver smontato i due perni **(7)**.

La copertura **(8)** è fissata da due viti **(9)** poste sotto le pedane laterali e due viti **(10)** di fissaggio alla piastra posteriore.





## 5.2.1 RIMOZIONE DELLA COPERTURA RUOTE

dal 2001 al ●●●●

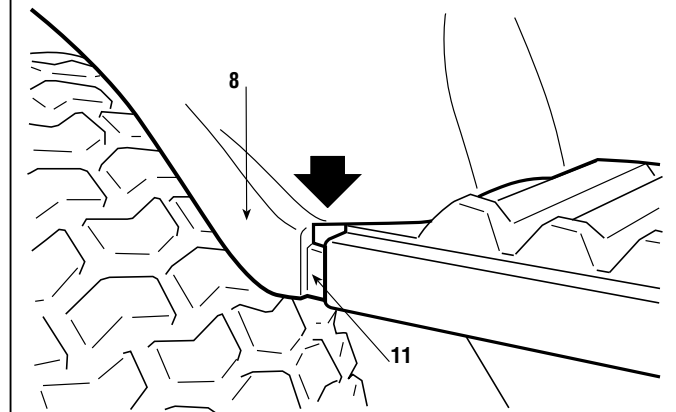
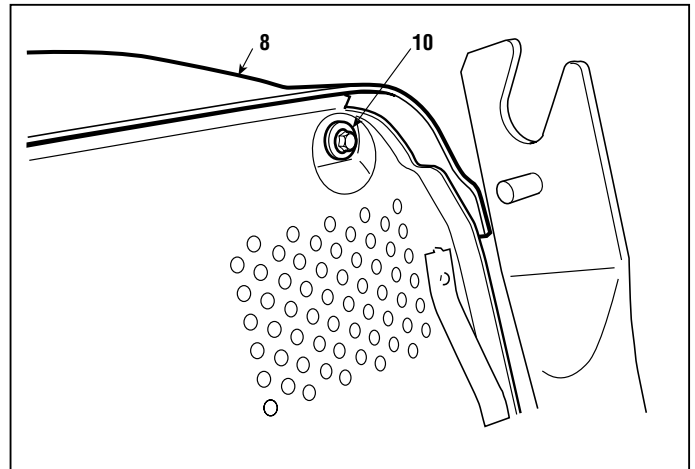
pagina ◀ 2 / 2

Portata la leva di regolazione dell'altezza di taglio in posizione «7» e la leva d'innesto (► **nei modelli con innesto a leva**) in posizione di «lame innestate», è possibile rimuovere la copertura.

Al montaggio, prestare attenzione ad inserire correttamente le due linguette laterali (11) della copertura nelle sedi ricavate nelle pedane.



Rammentarsi di ripristinare i collegamenti elettrici del sedile e verificare il rispetto delle condizioni di consenso all'avviamento, previste dai sistemi di sicurezza [vedi 7.2].



### Coppie di serraggio

**9** Vite fissaggio inferiore copertura . 4,0 ÷ 4,5 Nm

**10** Vite fissaggio superiore copertura 4,0 ÷ 4,5 Nm



5.3.0	dal 2000 al ●●●●
<b>RIMOZIONE DEL CONVOGLIATORE DI ESPULSIONE</b>	pagina 1 / 1

## 5.3 RIMOZIONE DEL CONVOGLIATORE DI ESPULSIONE

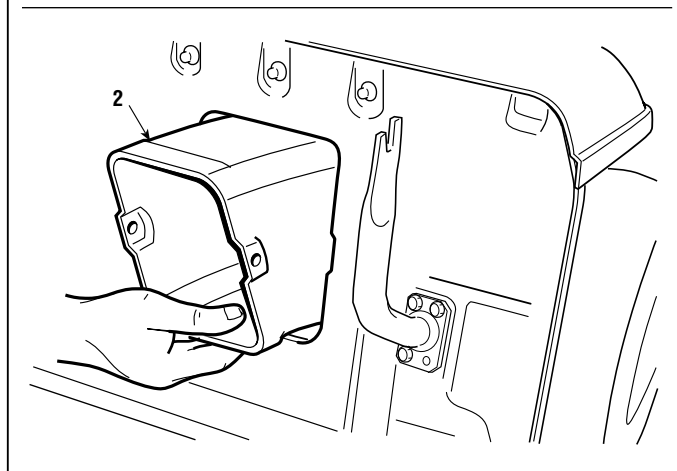
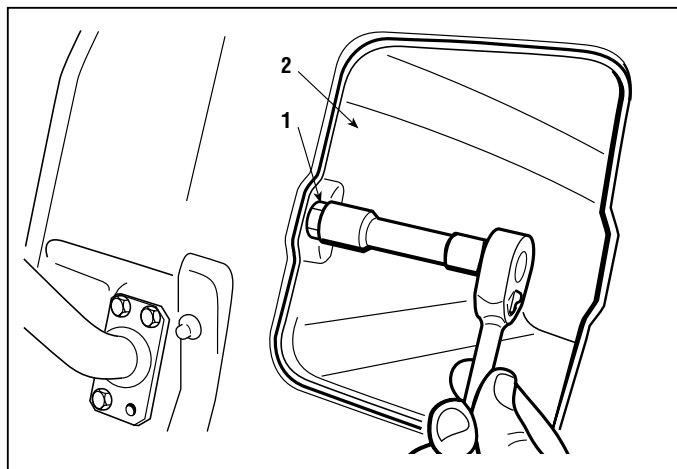
La rimozione del convogliatore rende accessibili:

- i ruotini laterali della cinghia di trasmissione;
- l'asta di comando dell'inserimento trazione (► nei modelli a trasmissione idrostatica).

La rimozione del convogliatore è indispensabile per smontare il piatto di taglio e nel caso di rimozione della piastra posteriore.

Svitare le viti interne **(1)** di fissaggio alla piastra posteriore e sfilare il convogliatore **(2)**.

Al montaggio, assicurarsi che il convogliatore sia ben calzato sulla bocca di uscita del piatto di taglio, quindi avvitare a fondo le viti **(1)** controllando che, variando l'altezza di taglio, il convogliatore possa muoversi liberamente.



### Coppia di serraggio

**1** Viti fissaggio convogliatore ..... 25 ÷ 30 Nm



## 5.4.0 RIMOZIONE DEL CRUSCOTTO

dal 2000 al ●●●●

pagina 1 / 1

### 5.4 RIMOZIONE DEL CRUSCOTTO

La rimozione del cruscotto rende più accessibile:

- l'acceleratore,
- il blocchetto di accensione,
- vari componenti elettrici.

Con alcune motorizzazioni, può essere necessario togliere il cruscotto prima di poter smontare il serbatoio.

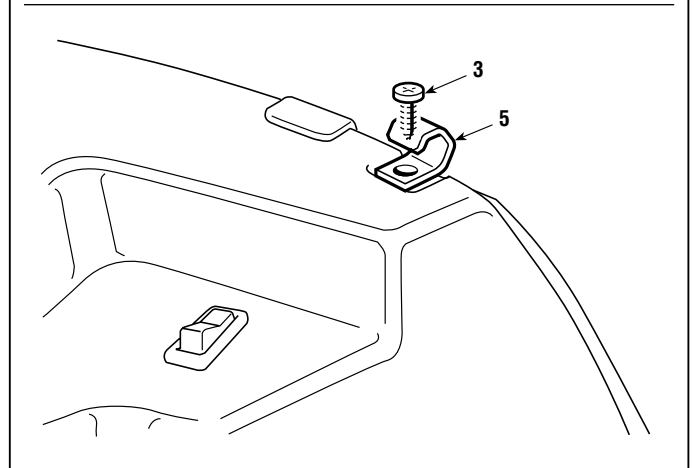
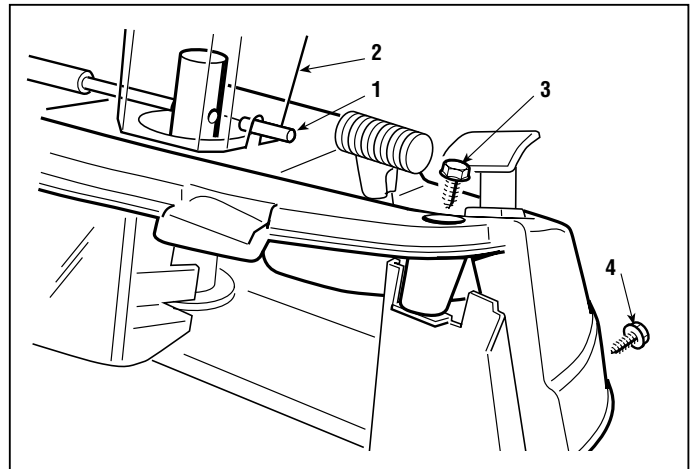
Utilizzando un tondo da 5 mm di diametro, rimuovere la spina (1) e sfilare il volante (2).

Staccare il terminale del cavo dell'acceleratore dal motore, staccare tutti i collegamenti elettrici e il cavo dello starter (ove previsto).

A questo punto è possibile rimuovere il cruscotto, che è fissato al telaio tramite quattro viti autofilettanti (3) e (4).

Su alcuni modelli, le viti (3) sono coperte da tappi in plastica.

Al montaggio, su alcuni modelli, occorre registrare l'orientamento delle mollette (5) in relazione alla posizione del cofano, per assicurare l'aggancio.





## 5.5.1 RIMOZIONE DEL MOTORE

dal 2002 al ●●●●

pagina 1 / 2 ▷

### 5.5 RIMOZIONE DEL MOTORE

Data la possibilità di utilizzo di motorizzazioni diverse, le fasi qui descritte si riferiscono alle operazioni comuni o simili per tutti i motori.

➔ Rimuovere il cofano anteriore [vedi 5.1].

► **Nei modelli con innesto a leva:** disinnestare le lame per allentare la cinghia.

► **Nei modelli con innesto elettromagnetico:** allentare e sganciare il registro (1) per allentare la cinghia.

Per accedere più comodamente alle parti interessate, è opportuno che anche la cinghia di trasmissione risulti allentata; questo si ottiene ...

► **Nei modelli a trasmissione meccanica:** inserendo il freno di stazionamento.

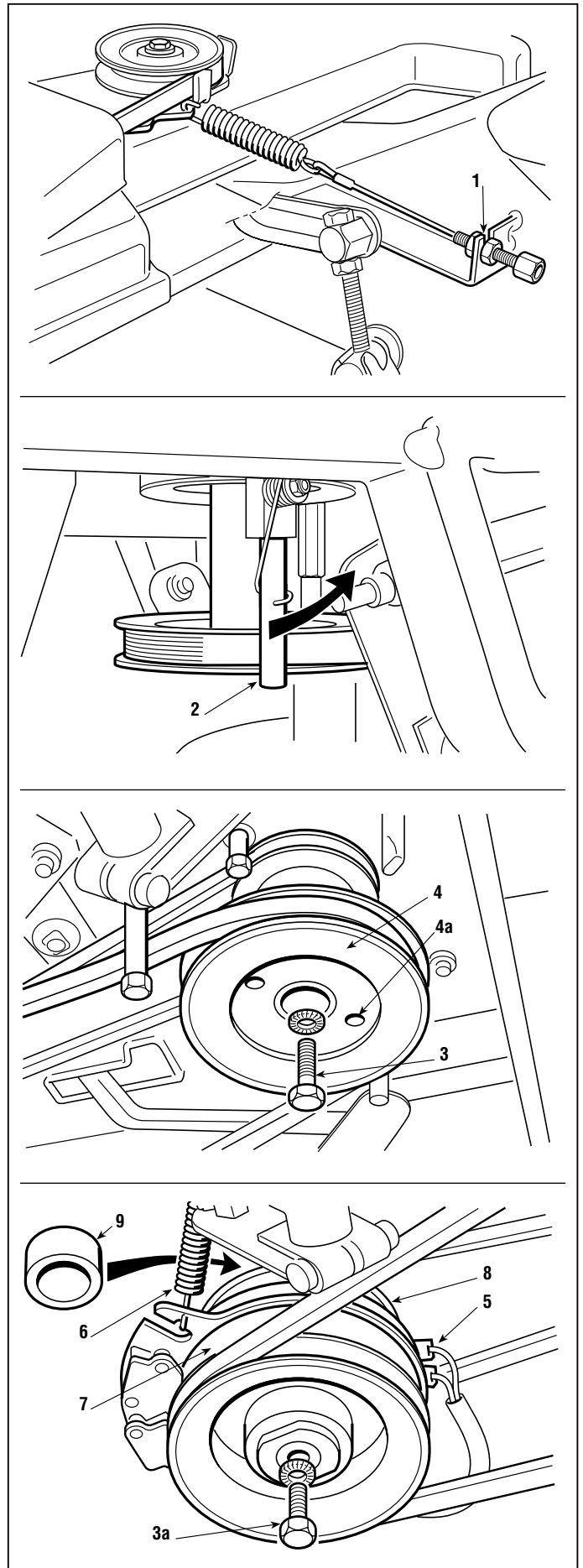
► **Nei modelli a trasmissione idrostatica:** allentando il tenditore [vedi 4.4].

► **Nei modelli con innesto a leva:** spostare all'indietro il guidacinghia mobile (2); svitare la vite centrale (3) ed estrarre la puleggia (4) dall'albero.

In caso di difficoltà nello sfilamento, utilizzare l'estrattore speciale # cod. 60253000/0 inserito nei fori (4a) della puleggia, avendo l'avvertenza di non svitare completamente la vite (3) in modo che l'estrattore faccia forza sulla testa della vite e non danneggi il foro filettato dell'albero.

► **Nei modelli con innesto elettromagnetico:** scollegare il connettore (5), sganciare la molla di contrasto (6) dal lato della frizione e svitare la vite centrale (3a); sfilare la frizione (7) dall'albero, unitamente alla puleggia di comando trasmissione (8) e al distanziale (9).

Rimuovere la protezione dello scarico (10, scollegare il comando a cavo dell'acceleratore e tutti i cavi elettrici.





## 5.5.1 RIMOZIONE DEL MOTORE

dal 2002 al ●●●●

pagina ◀ 2 / 2



Staccare il tubo di alimentazione del carburante, **facendo attenzione a non causare perdite di benzina.**

Individuate e svitate le viti di fissaggio del motore al piatto di taglio, afferrarlo saldamente e sollevarlo con la necessaria cautela, tenendo conto che il peso è di circa 35-45 kg.

### NOTA

Alcuni tipi di motore possono prevedere il fissaggio con viti di lunghezza e posizione diversa; è perciò opportuno contrassegnarle, in modo da non incorrere in errori di montaggio.

Al montaggio, serrare a fondo le viti di fissaggio del motore e della puleggia ai valori prescritti.

► **Nei modelli con innesto elettromagnetico:** accertarsi che il piolo (11) sia inserito nella scanalatura della frizione (7) e rammentarsi di ripristinare la molla (6).



Ricordarsi di riposizionare le fascette di serraggio del tubo del carburante e **verificare che non vi siano perdite.**

Ripristinare accuratamente tutti i contatti elettrici e la massa e rimontare la protezione.

► **Nei modelli a trasmissione idrostatica:** ripristinare la tensione della molla del tenditore nel caso sia stato allentato [vedi 4.4].

Ripristinare il cavo dell'acceleratore e ...

➤ Regolare la posizione di «MINIMO» [vedi 6.10].

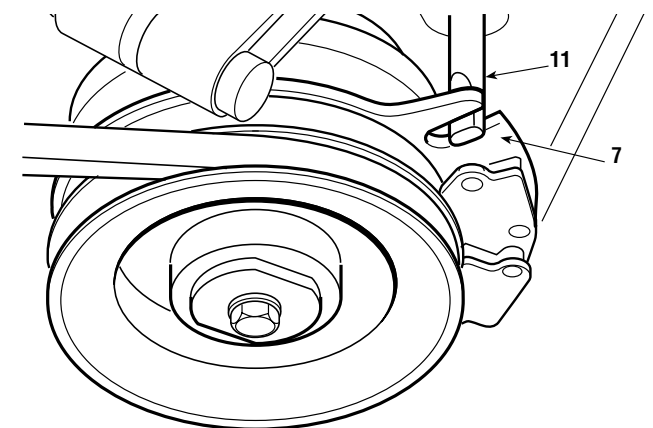
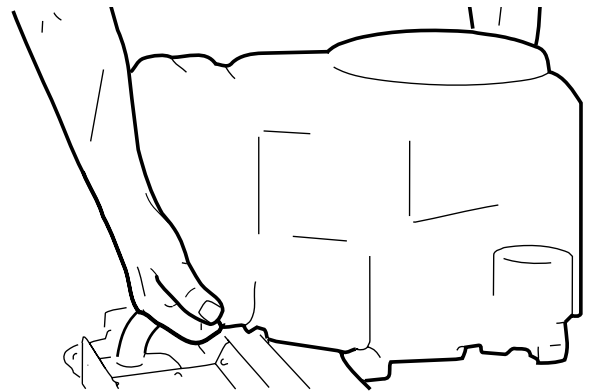
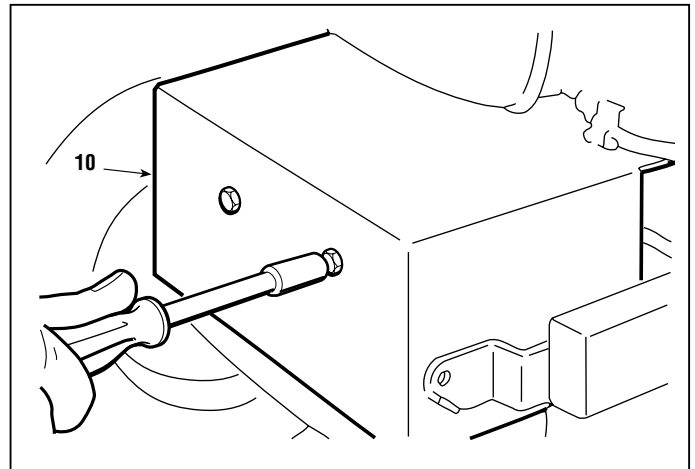
➤ Rimontare il cofano anteriore [vedi 5.1].

► **Nei modelli con innesto elettromagnetico:** ripristinare il registro (1) e controllare la tensione della molla [vedi 4.1].

### Coppie di serraggio

**3-3a** Vite fissaggio puleggia ..... 45 ÷ 50 Nm

- Viti fissaggio motore ..... 25 ÷ 30 Nm





## 5.6.0 RIMOZIONE DELL'ASSE POSTERIORE

dal 2000 al ●●●●

pagina 1 / 2 ▷

### 5.6 RIMOZIONE DELL'ASSE POSTERIORE

L'asse posteriore (Transaxle) è costituito da un gruppo monoblocco sigillato, che comprende il gruppo di trasmissione (► meccanico o ► idrostatico) e il differenziale, e non richiede manutenzione.

La rimozione è richiesta solo in caso di sua sostituzione o di revisione da parte di un Centro Assistenza del Produttore.

➔ Rimuovere il convogliatore d'espulsione [vedi 5.3].

Sistemare sotto la piastra posteriore uno spessore (1) di circa 160 mm e smontare le ruote posteriori.

Attraverso la bocca di uscita, afferrare i due rami della cinghia (2) e tirarla quanto basta per liberarla dalla gola della puleggia (3), vincendo la resistenza del tenditore del galoppino.

La procedura di smontaggio presenta lievi differenze secondo i vari tipi di trasmissione impiegati.

#### ► Nei modelli a trasmissione meccanica:

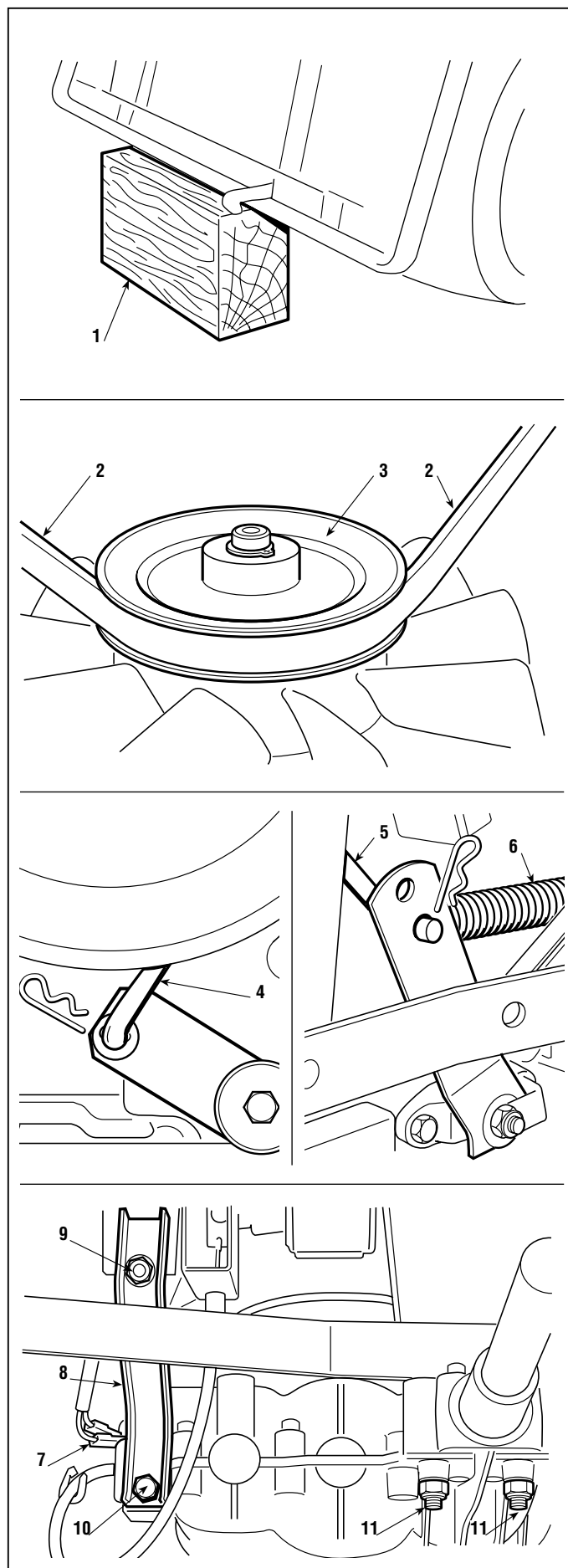
Scollegare l'asta (4) della leva del cambio, l'asta (5) con la molla (6) di comando del freno e infine scollegare i cavi del microinterruttore di segnalazione di "folle" (7).

Il gruppo è sostenuto da due staffe (8) con relative viti (9) e (10) e fissato al telaio da quattro viti (11).

Allentare le due viti (9) per consentire un minimo di oscillazione alle staffe (8) e svitare le due viti (10), quindi svitare con cautela le quattro viti inferiori (11), sorreggendo adeguatamente il gruppo in modo da non causarne la caduta.

#### ► Nei modelli a trasmissione idrostatica

Smontare l'asta di comando della trazione (12) svitando il dado (13) del relativo perno e l'asta del freno (14) svitando il dado (15) posto sotto la leva.







<p>5.6.0 <b>RIMOZIONE DELL'ASSE POSTERIORE</b></p>	<p>dal 2000 al ●●●●</p> <p>pagina ◀ 2 / 2</p>
--	---

Svitare il dado (16) della leva di sblocco per scollegare l'asta (17) dalla leva (18).

Il gruppo è sostenuto da un supporto (19) al quale è fissato da una vite con dado (20) e fissato al telaio da quattro viti (21).

Svitare il dado (20), quindi svitare con cautela le quattro viti inferiori (21), sorreggendo adeguatamente il gruppo in modo da non causarne la caduta.

Al montaggio eseguire a ritroso le operazioni sopra indicate, attuando i seguenti accorgimenti.

► **Nei modelli a trasmissione meccanica** prestare particolare attenzione alle due viti (10) di tipo automaschiante che, se non avvitate correttamente, potrebbero danneggiare i filetti interni, con il rischio di un fissaggio non corretto.

► **Nei modelli a trasmissione idrostatica:** riposizionare il cavo (22) di innesto delle lame (► *nei modelli con innesto a leva*) in modo che si venga a trovare sotto la leva di sblocco (18) e non serrare a fondo il dado (16) in modo da garantire la giusta mobilità della leva (18).

Ripristinare tutti i collegamenti, quindi ...

➡ Controllare il freno [vedi 4.3]

► **Nei modelli a trasmissione idrostatica:** nel caso sia stata sostituita o completamente smontata l'asta di comando:

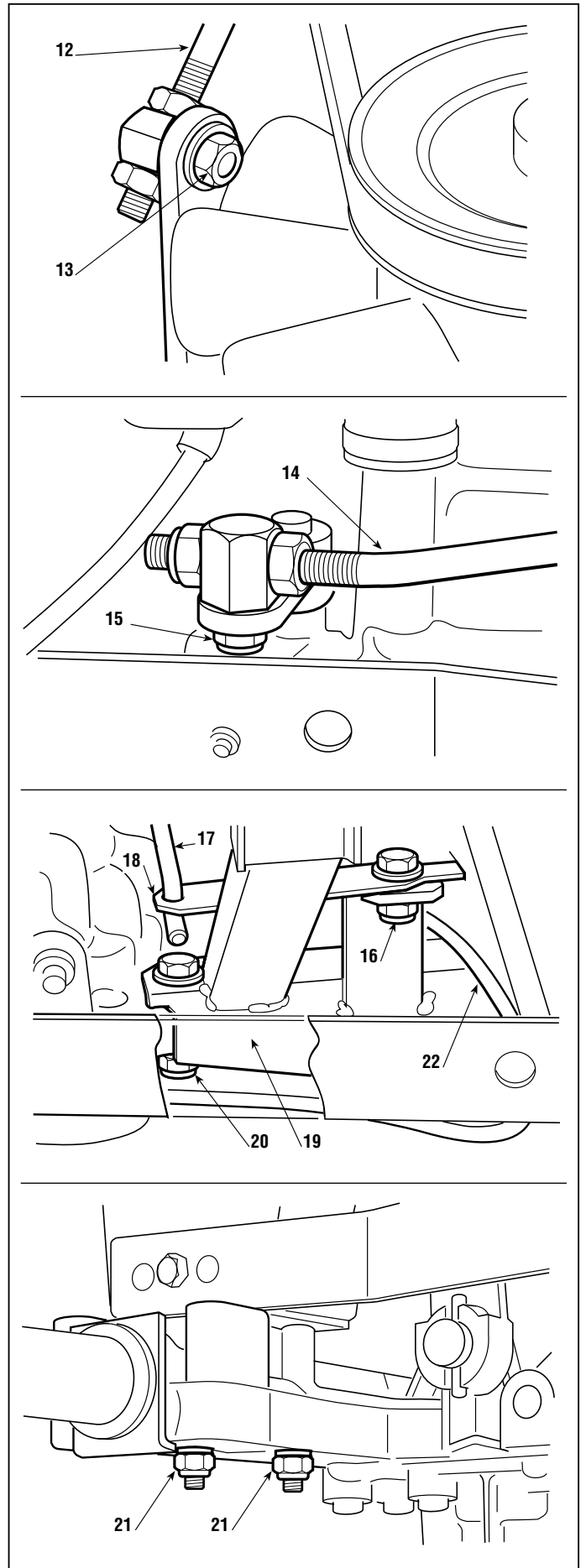
➡ Regolare la corsa e la posizione di "folle" del pedale [vedi 4.5].

A montaggio effettuato, ...

➡ Rimontare il convogliatore d'espulsione [vedi 5.3].

### Coppie di serraggio

<b>11 - 21</b> Viti fissaggio asse posteriore ..	25 ÷ 30 Nm
<b>9</b> Viti fissaggio staffe .....	25 ÷ 30 Nm
<b>10</b> Viti automaschianti .....	25 ÷ 30 Nm
<b>20</b> Dado supporto asse posteriore .....	25 ÷ 30 Nm





## 5.7.1 RIMOZIONE DEL PIATTO DI TAGLIO

dal 2002 al ●●●

pagina 1 / 1

### 5.7 RIMOZIONE DEL PIATTO DI TAGLIO

La rimozione del piatto di taglio consente di eseguire in modo più confortevole ed agevole tutte le operazioni concernenti la cinghia dentata di collegamento lame e la revisione e la sostituzione dei mozzi, cuscinetti o alberi delle lame.

Con una certa pratica ed esperienza, è possibile eseguire questi interventi anche con il piatto montato.

➤ Rimuovere il convogliatore d'espulsione [vedi 5.3]

Dopo aver portato la leva di regolazione dell'altezza di taglio in posizione «1», allentare il registro del cavo di innesto (1) e sfilarlo dalla sede.

► **Nei modelli con innesto a leva:**

Sganciare la molla (2) dell'innesto lame. Spostare all'indietro il guidacinghia mobile (3) di quanto basta a liberare la cinghia (4) dalla puleggia motore (5).

Svitare i due dadi (6) dei due perni (7) delle bielle anteriori, senza allentare o modificare la posizione dei dadi (8) e controdadi (9).

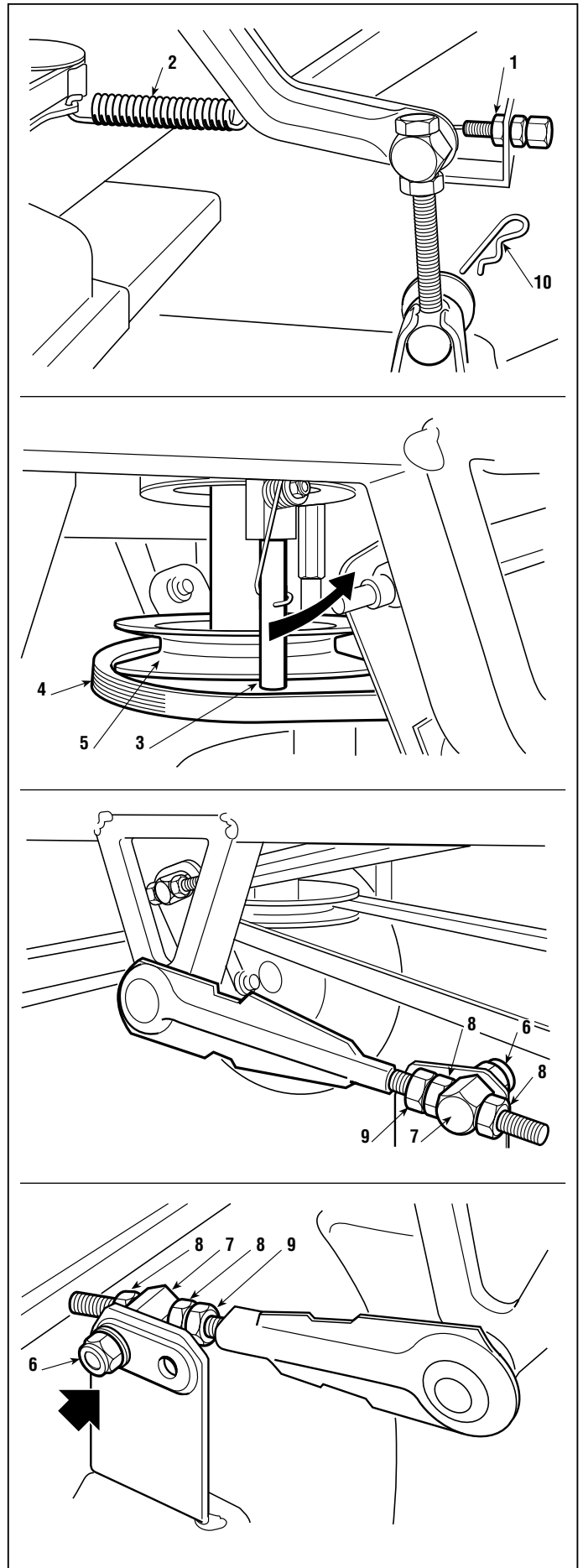
Togliere le due coppie elastiche (10) dei perni posteriori quindi, verificato che non vi siano impedimenti, il piatto può essere rimosso sfilandolo in modo che tutti i perni fuoriescano dalle sedi.

Al montaggio, prestare attenzione ad utilizzare i due fori posteriori delle squadrette per il fissaggio dei perni (7), senza bloccare i relativi dadi (6).

Dopo aver ripristinati tutti i collegamenti, ...

➤ Rimontare il convogliatore [vedi 5.3].

➤ Effettuare la regolazione completa del piatto [vedi 4.6], nel caso che i dadi e controdadi (8 - 9) siano stati inavvertitamente mossi.





6.1.0 <b>SOSTITUZIONE PNEUMATICI E RUOTE</b>	dal 2000 al ●●●● pagina 1 / 1
---	----------------------------------

## 6.1 SOSTITUZIONE PNEUMATICI E RUOTE

### A) Pneumatici

I pneumatici impiegati sono del tipo «Tubeless» e pertanto ogni riparazione a seguito di una foratura deve avvenire presso un gommista specializzato, secondo le modalità previste per tale tipo di copertura.

Dopo la sostituzione di uno o più pneumatici o delle ruote è sempre necessario verificare la pressione di gonfiaggio ed effettuare un controllo dell'allineamento del piatto di taglio [vedi 4.6].



### ATTENZIONE

Sostituire i cerchioni deformati, per non compromettere la tenuta del pneumatico.

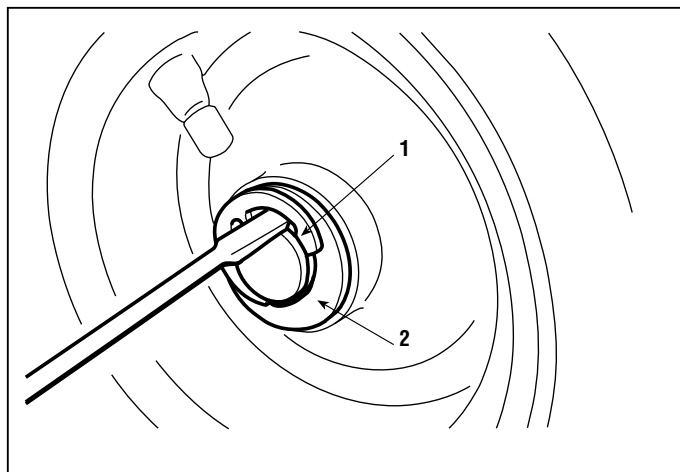
### B) Ruote

Le ruote sono trattenute da un anello elastico **(1)** asportabile con l'aiuto di un cacciavite.

### NOTA

Nel caso una ruota risultasse bloccata sull'albero, applicare uno spray sbloccante, indirizzando lo spruzzo attorno al foro di calettamento.

Al montaggio spalmare di grasso l'albero per agevolare il prossimo smontaggio della ruota; riposizionare la rondellina di spallamento **(2)** e l'anello elastico **(1)** con lo smusso rivolto verso l'interno.



### Pressione di gonfiaggio

Anteriore .....	1,5 Bar
Posteriore .....	1,2 Bar



## 6.2.0 - SOSTITUZIONE DEI CUSCINETTI DELLE RUOTE ANTERIORI

dal 2000 al ●●●●

pagina 1 / 1

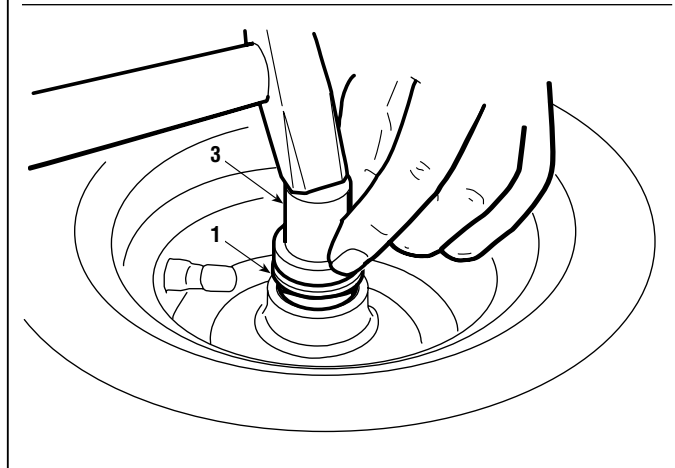
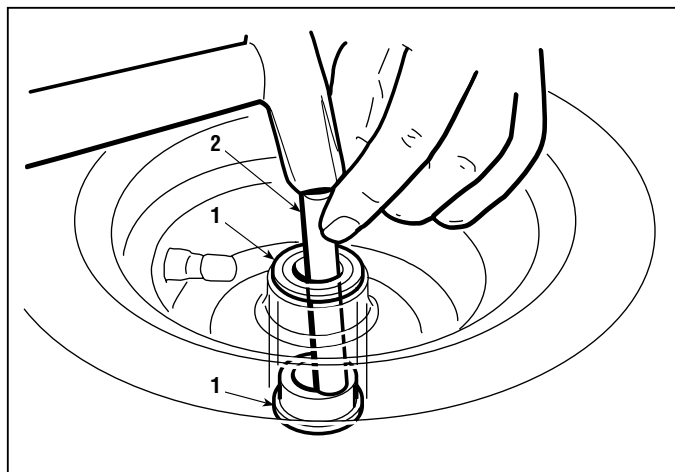
### 6.2 SOSTITUZIONE DEI CUSCINETTI DELLE RUOTE ANTERIORI

☛ Smontare la ruota anteriore [vedi 6.1].

I cuscinetti delle ruote anteriori **(1)** sono calettati forzati nel mozzo delle ruote anteriori.

Per estrarre un cuscinetto occorre impiegare un tondo **(2)** da 10 - 12 mm di diametro infilato dal lato opposto e battere con un martello lungo diversi punti della circonferenza interna del cuscinetto.

Il cuscinetto nuovo deve essere inserito con l'aiuto di una mazzuola in plastica, o di un tampone in bronzo **(3)** # cod. 60800031/0 **che agisca solo sull'anello esterno del cuscinetto.**





## 6.3.1 - SMONTAGGIO DEI COMPONENTI DELLO STERZO

dal 2004 al ●●●●

pagina 1 / 2 ▷

### 6.3 SMONTAGGIO DEI COMPONENTI DELLO STERZO

Sganciare la molletta (1) e sollevare il piantone (2) di quanto necessario per poter sfilare il pignone (3).

#### A) Smontaggio del pignone e della corona dello sterzo

Svitare il dado (4) ed estrarre tutto l'asse della corona (5) dopo aver smontato il tirante (6).

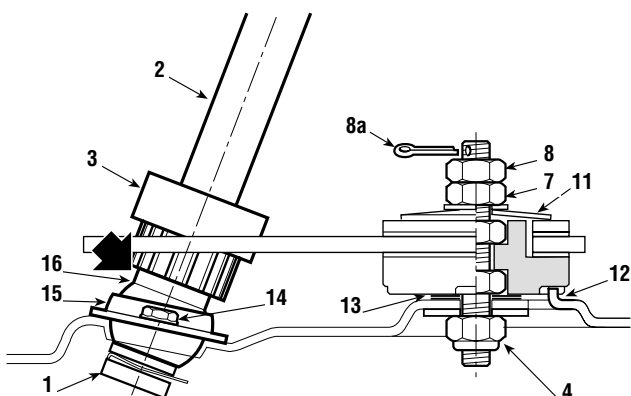
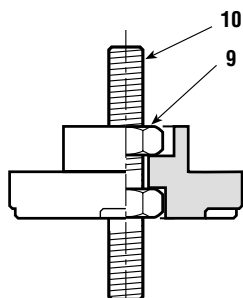
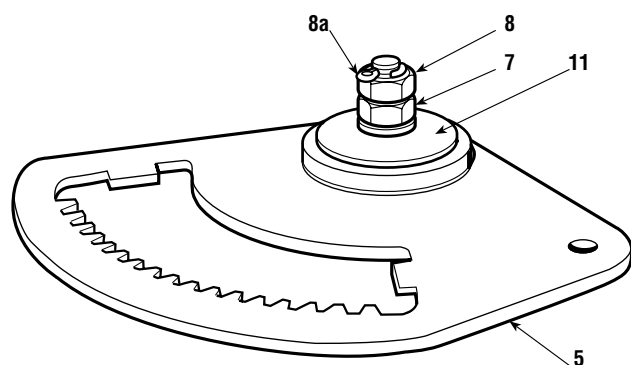
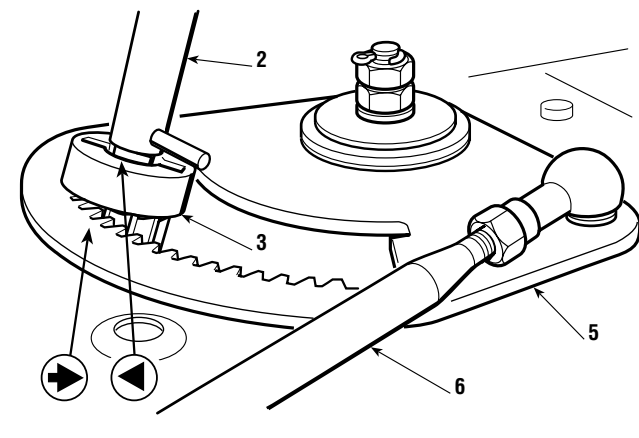
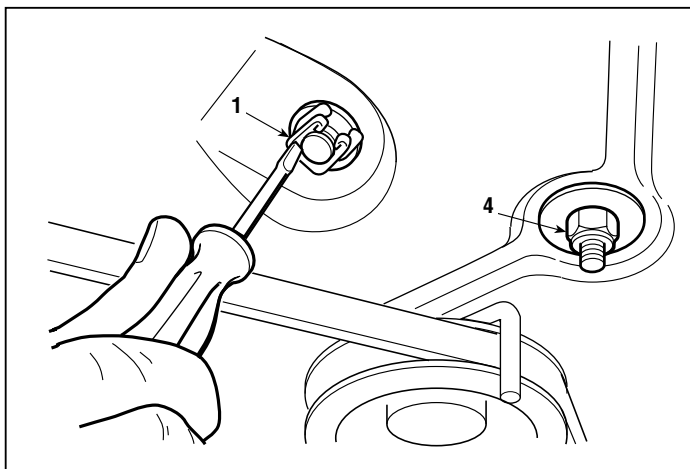
Per smontare la corona (5), svitare i due dadi superiori (7) e (8) e sfilare i vari componenti.

Al montaggio, prestare la massima attenzione a ripristinare l'esatta sequenza e bloccare a fondo il dado (9) che blocca il perno (10).

Avvitare dapprima il dado (7) senza serrarlo a fondo per permettere alla molla a tazza (11) di espletare la sua funzione, ottenendo una rotazione senza gioco ma sufficientemente libera della corona e quindi bloccare il controdado (8) e inserire la coppiglia (8a).



Rimontare il pignone e l'asse della corona facendo coincidere i due riferimenti (→ - ◀) punzonati su di essi, e assicurandosi che la tacca (12) ricavata nel telaio si impegni in una delle sedi della boccola; con pignone e corona nuovi, occorre montare 2 spessori (13) da 0,8 mm cod. 22672150/0 fra la boccola della corona e il telaio.





## 6.3.1 - SMONTAGGIO DEI COMPONENTI DELLO STERZO

dal 2004 al ●●●●

pagina ◀ 2 / 2

Rimontare il tutto seguendo a ritroso le indicazioni fornite, tenendo presente che è bene fissare prima la corona e poi il pignone e serrare a fondo il dado (4).

### B) Sostituzione della boccia inferiore

Con una chiave snodata, svitare le due viti (14) che fissano la piastrina (15) e rimuovere la boccia inferiore sferica (16).

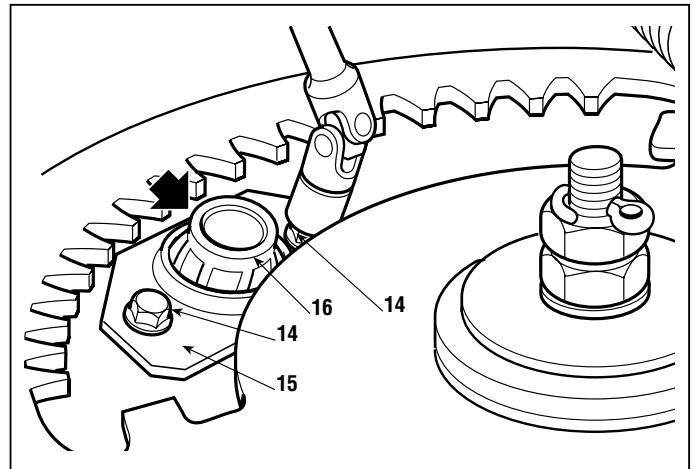
Al montaggio, curare che la boccia (16) sia montata con la parte sporgente in alto.

Rimontare la piastrina (15) senza serrare le viti (14).

Allineare il pignone rispetto alla corona [vedi 6.3.A] ed inserire il terminale del piantone (3) nel foro della boccia sferica (16); verificato il corretto allineamento e la rotazione regolare del piantone, serrare a fondo le viti (14).

A montaggio terminato, ...

➡ Verificare la geometria dello sterzo [vedi 4.8].



### Coppie di serraggio

4 Dado fissaggio corona .....	45 ÷ 50 Nm
9 Dado fissaggio perno .....	45 ÷ 50 Nm



6.4.0	dal 2000 al ●●●
<b>SOSTITUZIONE DELLA CINGHIA TRAZIONE</b>	pagina 1 / 1

## 6.4 SOSTITUZIONE DELLA CINGHIA TRAZIONE

- Smontare la puleggia motore [vedi 5.5] per liberare la cinghia.
- Rimuovere il convogliatore d'espulsione [vedi 5.3].

Per operare più comodamente sulle parti interessate, è opportuno che la cinghia di trasmissione risulti allentata.

Questo si ottiene ...

➤ **Nei modelli a trasmissione meccanica:** inserendo il freno di stazionamento.

➤ **Nei modelli a trasmissione idrostatica:** allentando il tenditore [vedi 4.4].

Smontare la puleggia di rinvio (1) e la puleggia del tenditore (2), fissate rispettivamente dai dadi (3) e (4) e allentare il guidacinghia (5) di quanto basta a liberare la cinghia (6).

➤ **Nei modelli a trasmissione meccanica:** allentare i dadi (7) di fissaggio solamente dei due ruotini anteriori (8).

➤ **Nei modelli a trasmissione idrostatica:** allentare i dadi (7) di fissaggio di entrambi i ruotini (8a) e smontare il perno (9) dell'asta del freno per permettere il passaggio della cinghia.

Al montaggio, curare l'esatto posizionamento della cinghia (6) rispetto alle pulegge, ai ruotini laterali e alle guide di contenimento [vedi 8.2.4], con particolare riguardo al passaggio attraverso la forcella guidacinghia (5).

Rimontare sempre i coperchietti parapolvere (10) dei ruotini (8).

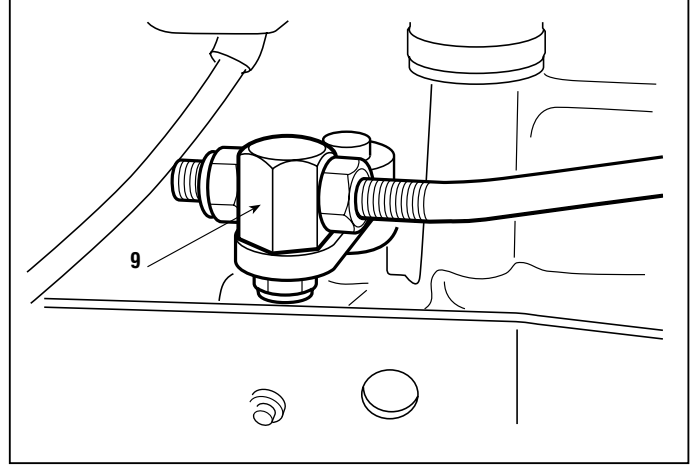
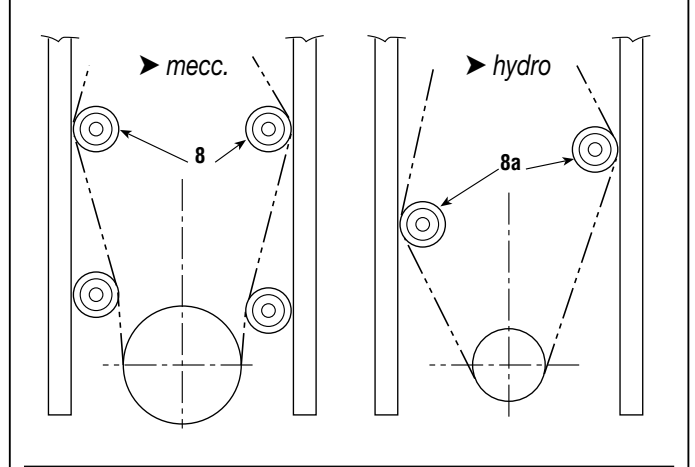
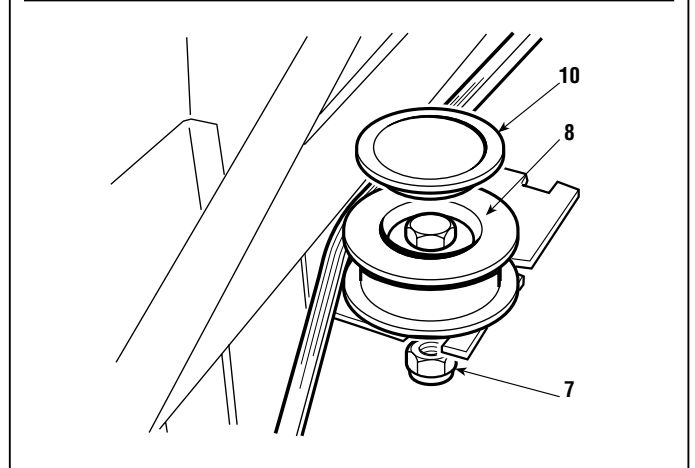
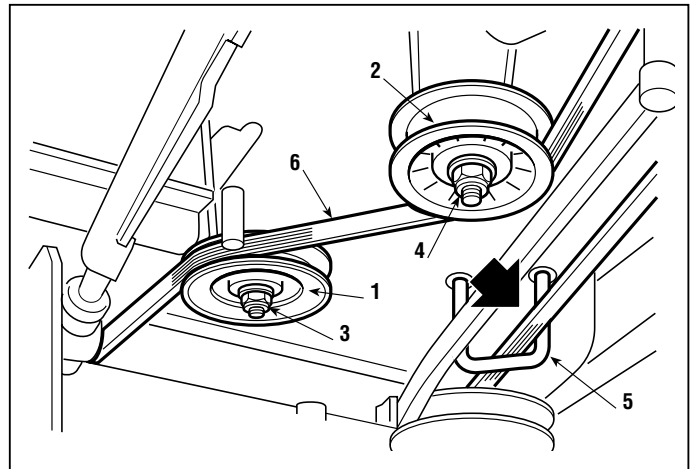
A montaggio effettuato, ...

- Rimontare la puleggia motore [vedi 5.5].
- Eseguire la regolazione dell'innesto trazione [vedi 4.4].
- Rimontare il convogliatore d'espulsione [vedi 5.3].

➤ **Nei modelli a trasmissione idrostatica:** ripristinare la tensione della molla del tenditore [vedi 4.4].

### Coppie di serraggio

3 - 4	Dadi fissaggio pulegge .....	25 ÷ 30 Nm
7	Dadi fissaggio ruotini .....	25 ÷ 30 Nm





6.5.0	dal 2000 al ●●●
<b>SOSTITUZIONE DEI RUOTINI DELLA CINGHIA TRAZIONE</b>	pagina 1 / 1

## 6.5 SOSTITUZIONE DEI RUOTINI DELLA CINGHIA TRAZIONE

➤ Rimuovere il convogliatore d'espulsione [vedi 5.3].

Per operare più comodamente sulle parti interessate, è opportuno che la cinghia di trasmissione risulti allentata.

Questo si ottiene ...

➤ **Nei modelli a trasmissione meccanica:** inserendo il freno di stazionamento.

➤ **Nei modelli a trasmissione idrostatica:** allentando il tenditore [vedi 4.4].

I ruotini laterali (1), in numero di due o quattro secondo il tipo di trasmissione, sono fissati al telaio mediante un dado (2), con interposto un distanziale (3) di altezza diversa (3a) oppure (3b) secondo la posizione di montaggio e il tipo di trasmissione.

Al montaggio, occorre tener presente che:

➤ **Nei modelli a trasmissione meccanica:** il distanziale alto (3a) deve essere montato sotto il ruotino anteriore destro (1a) e quello basso (3b) sotto gli altri tre (1b).

➤ **Nei modelli a trasmissione idrostatica:** il distanziale alto (3a) deve essere montato sotto il ruotino destro (1a) e quello basso (3b) sotto il sinistro (1b).

Rimontare sempre i coperchietti parapolvere (4) dei ruotini (1).

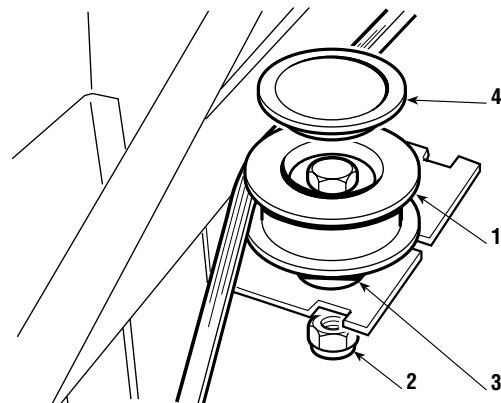
A montaggio terminato ...

- Eseguire la regolazione dell'innesto trazione [vedi 4.4]
- Rimontare il convogliatore d'espulsione [vedi 5.3].

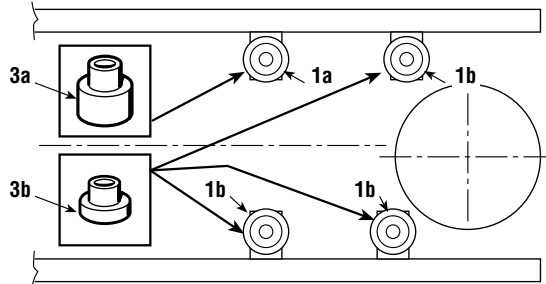
➤ **Nei modelli a trasmissione idrostatica:** ripristinare la tensione della molla del tenditore [vedi 4.4].

### Coppia di serraggio

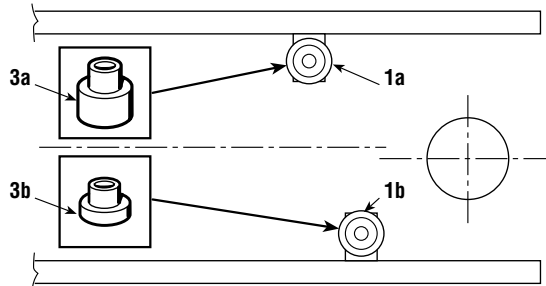
2 Dadi fissaggio ruotini ..... 25 ÷ 30 Nm



➤ *mecc.*



➤ *hydro*







<b>6.6.1</b>	dal 2002 al ●●●
<b>SOSTITUZIONE DELLA CINGHIA COMANDO LAME</b>	pagina 1 / 1

## 6.6 SOSTITUZIONE DELLA CINGHIA COMANDO LAME

► **Nei modelli con innesto a leva:** disinnestare le lame per allentare la cinghia

Spostare all'indietro il guidacinghia mobile (1) di quanto basta a liberare la cinghia (2) dalla puleggia motore (3).

► **Nei modelli con innesto elettromagnetico:** il piolo (1) non è previsto, ed è sufficiente tirare un ramo della cinghia per liberarla dalla puleggia.

Posizionare il piatto di taglio nella posizione più bassa, per godere di maggiore accessibilità, quindi smontare il carter superiore (4) e allentare quasi completamente il dado (5) senza smontare il galoppino (6) in modo da poter sfilare la cinghia.

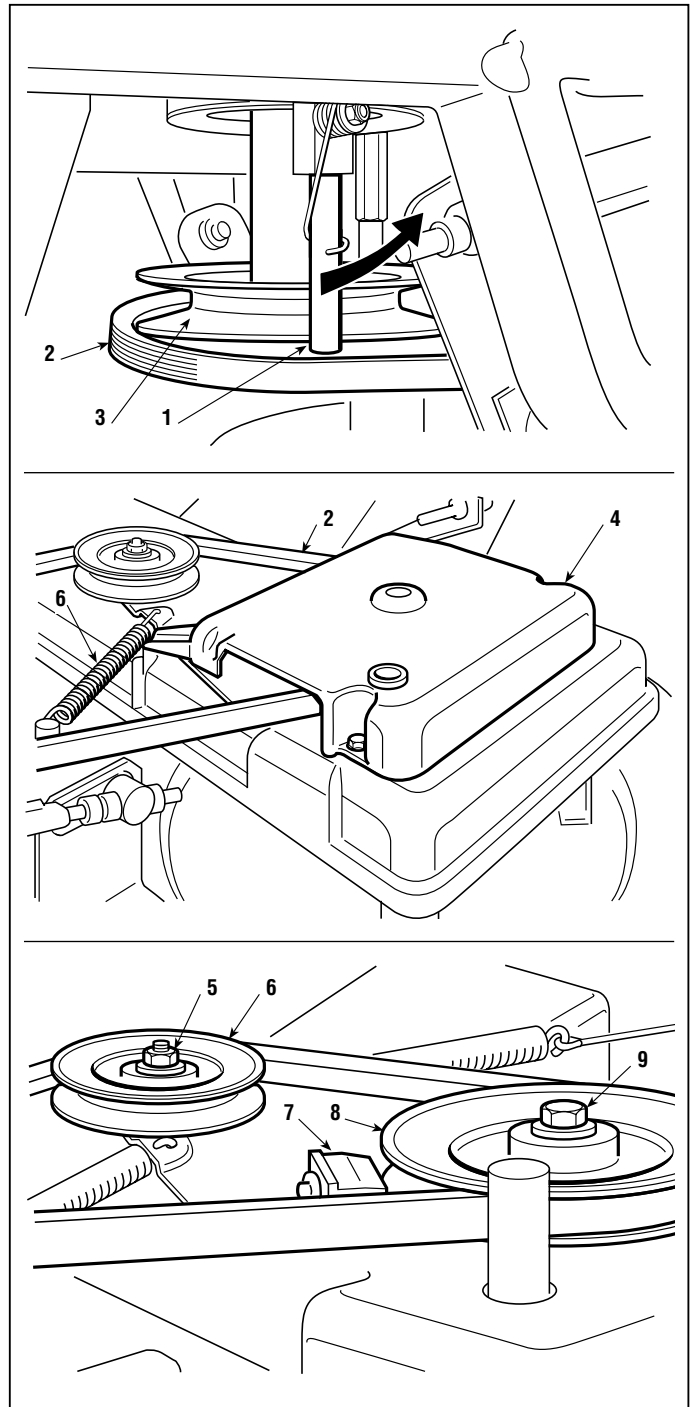
► **Nei modelli con innesto a leva:** innestare le lame per allontanare il ferodo (7) dalla puleggia (8).

Tenendo bloccata la lama, svitare la vite (9) e smontare la puleggia di comando (8) per poter rimuovere la cinghia.

Al montaggio, curare l'esatto posizionamento della cinghia rispetto ai pioli e alle guide di contenimento [vedi 8.2.5].

Eseguito il montaggio, è opportuno ....

➔ Controllare la regolazione della leva innesto lame [vedi 4.1]



### Coppie di serraggio

5 Dado fissaggio galoppino .....	20 ÷ 25 Nm
9 Vite fissaggio puleggia .....	20 ÷ 25 Nm



## 6.7.1 - SOSTITUZIONE DELLA CINGHIA DI COLLEGAMENTO LAME

dal 2000 al ●●●

pagina 1 / 2 ▷

### 6.7 SOSTITUZIONE DELLA CINGHIA DI COLLEGAMENTO LAME

Posizionare il piatto di taglio nella posizione più bassa, per godere di maggiore accessibilità, quindi allentare e sganciare il registro (1) per scaricare la molla (2).

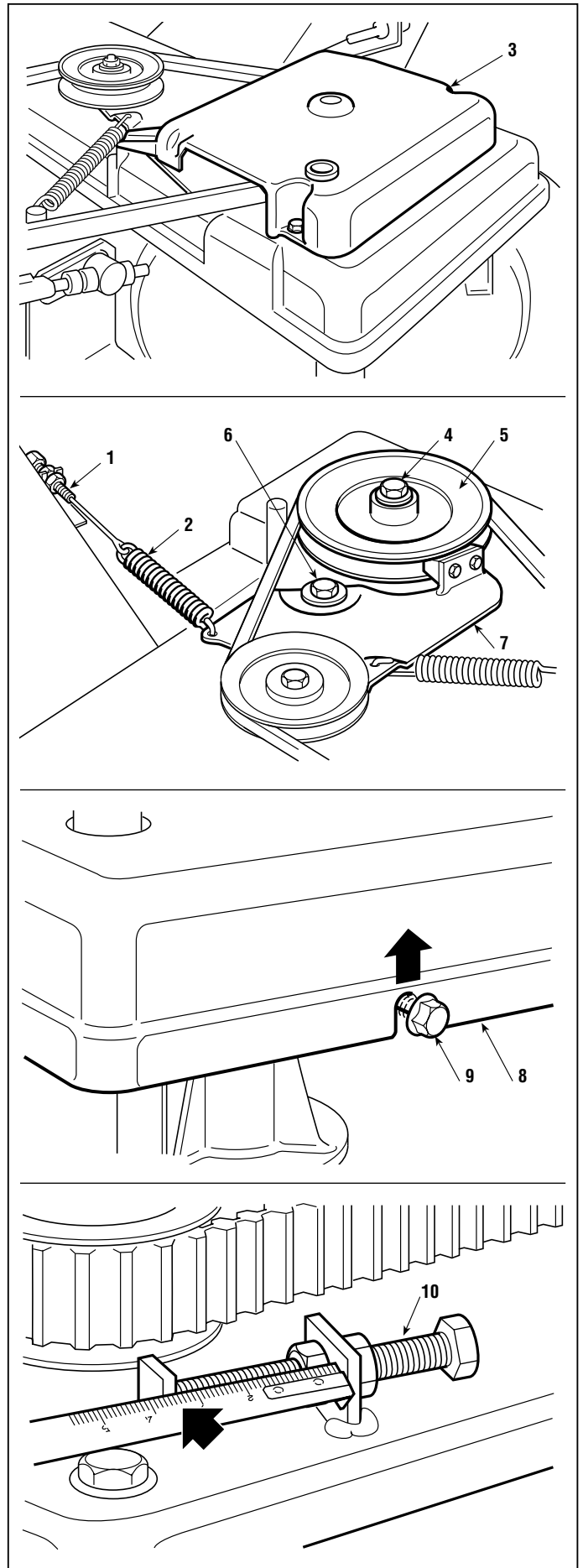
Smontare il carter superiore (3), svitare la vite (4) e smontare la puleggia di comando (5); svitare la vite di articolazione (6) e rimuovere la piastra del tenditore (7).

Rimuovere il carter di protezione (8), allentando le sei viti perimetrali (9) e sfilandolo dalle sue asole.

Rilevare la quota del registro (10) (che dovrà essere ripristinata al montaggio per ottenere una regolazione preliminare della cinghia) e allentarlo completamente.

Smontare il piolo (11), allentare i dadi di fissaggio dei tre pioli (12) e delle pulegge (13) e (14) per consentire lo smontaggio della cinghia.

Montare la cinghia nuova in modo tale che, tenendo tesi i due rami lunghi, le lame risultino a 90° fra loro.





## 6.7.1 - SOSTITUZIONE DELLA CINGHIA DI COLLEGAMENTO LAME

dal 2000 al ●●●●

pagina ◀ 2 / 2

Rimontare il tutto seguendo a ritroso le operazioni sopra descritte; prima di bloccare il piolo (11) e le pulegge (13) e (14) ripristinare la quota del registro precedentemente rilevata e verificare l'orientamento a 90° delle lame.

### NOTA

Al montaggio, controllare che la rondella posta sotto il piolo (11) non risulti deformata e che i rullini esterni dei pioli scorrano liberamente.

Mediante l'apposito attrezzo (15) # Cod. 60205001/0 verificare sul pistoncino (16) # Cod. 60208000/0 i valori di cedimento della cinghia e della forza applicata, e agire sul tenditore fino ad ottenere un cedimento di 9 ÷ 10 mm, applicando una forza di:

- 3,5 kg mod. 102,
- 4,2 kg mod. 122.

Rimontare il carter, il tenditore e la cinghia di comando lame, curandone l'esatto posizionamento rispetto ai pioli e alle guide di contenimento [vedi 8.2.6].

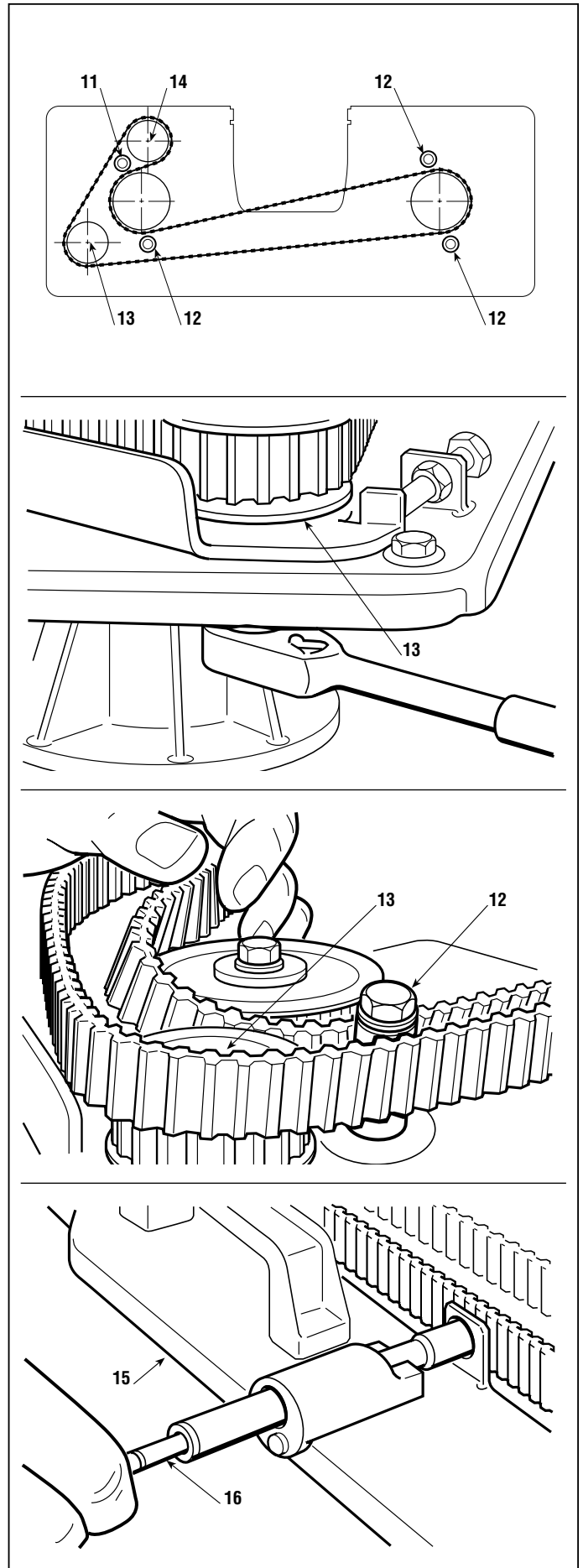
Nel rimontare la molla (2), fare attenzione ad agganciarla nel foro previsto per ciascun modello [vedi 4.1].

Infine, a montaggio completato, è opportuno ...

- ➔ Verificare la regolazione della molla innesto lame [vedi 4.1]

### Coppie di serraggio

4 Viti fissaggio puleggia lama .....	20 ÷ 25 Nm
6 Vite articolazione piastra tenditore ...	35 ÷ 40 Nm
11 - 12 Dadi fissaggio pioli .....	30 ÷ 35 Nm
13 - 14 Dadi fissaggio pulegge .....	30 ÷ 35 Nm





◀	<b>6.8.0</b> <b>SOSTITUZIONE DEL CAVO INNESTO LAME</b>	▶	dal 2000 al ●●●●
			pagina 1 / 1

## 6.8 SOSTITUZIONE DEL CAVO INNESTO LAME (► Nei modelli con innesto a leva)

➡ Rimuovere la ruota posteriore destra [vedi 6.1].

Posto il piatto di taglio nella posizione più bassa e la leva in posizione di disinnesto, allentare il registro **(1)**, sfilarlo dalla sua sede e sganciare la molla **(2)**.

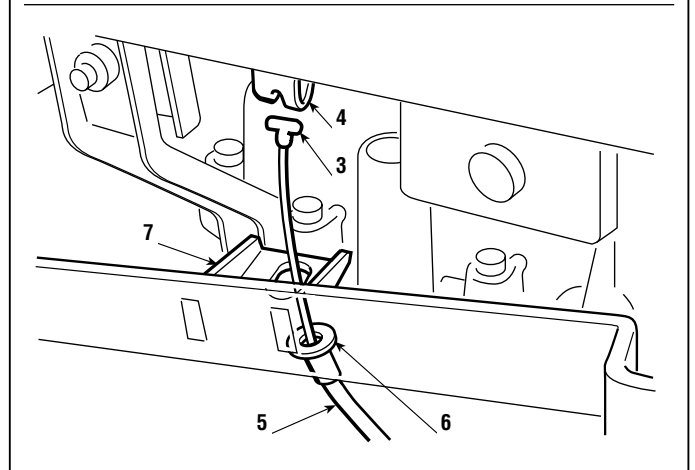
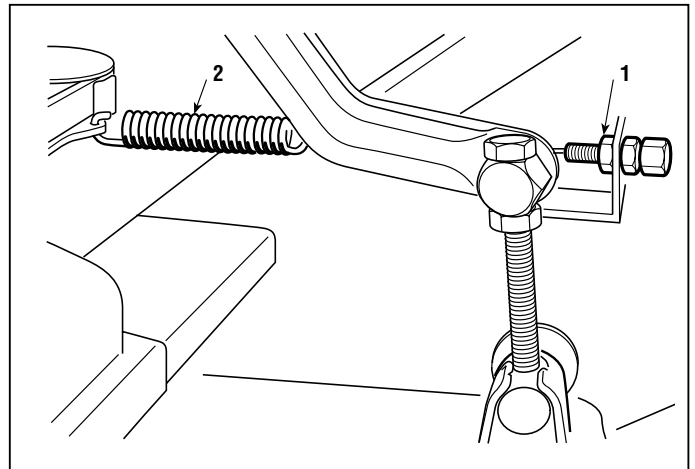
Sfilare il barilotto terminale **(3)** dalla forcella **(4)** posta in corrispondenza dell'articolazione della leva e sfilare il cavo completo **(5)**.

Al montaggio, curare il posizionamento della rondella **(6)** fra la staffa **(7)** e la guaina del cavo **(5)**.

Nel rimontare la molla **(2)**, fare attenzione ad agganciarla nel foro previsto per ciascun modello [vedi 4.1].

A montaggio terminato ...

➡ Effettuare la regolazione della molla innesto lame [vedi 4.1].





## 6.9.0 - SOSTITUZIONE DEI SUPPORTI E DEGLI ALBERI DELLE LAME

dal 2000al ●●●

pagina 1 / 2 ▷

### 6.9 SOSTITUZIONE DEI SUPPORTI E DEGLI ALBERI DELLE LAME

➤ Rimuovere il piatto di taglio [vedi 5.7].

#### NOTA

Questa operazione non è strettamente necessaria, in quanto con un po' di pratica ed esperienza, è possibile procedere allo smontaggio dei supporti dal piatto senza rimuovere il piatto.

➤ Rimuovere la cinghia di comando lame e la cinghia di collegamento lame [vedi 6.6 - 6.7]

➤ Smontare le lame [vedi 4.10] e sfilare i mozzi.

Sfilare le due pulegge dentate (1) dagli alberi delle lame, svitare le sette viti (2) che fissano la piastra (3) e rimuoverla.

Smontare il supporto flangiato (4) svitando i tre dadi di fissaggio (5).

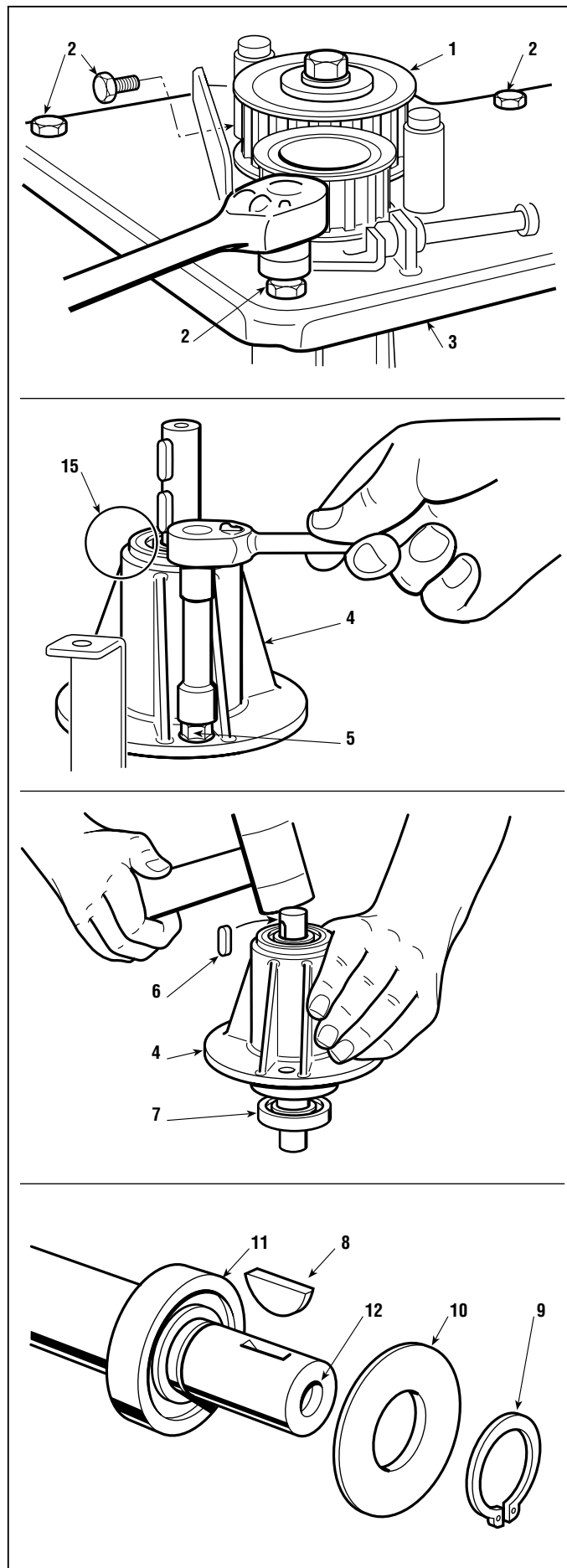
**L'intero supporto (4), completo di alberi e cuscinetti è disponibile a ricambi come gruppo assiemato.**

Qualora si volesse sostituire solo l'albero o i cuscinetti, togliere la chiavetta o le due chiavette (6) e battere con una mazzuola in plastica sull'albero, dal lato della puleggia, per sfilare l'albero assieme al cuscinetto inferiore (7).

Dopo aver tolto la chiavetta (8), il seeger (9) e il parapolvere (10), il cuscinetto (11) calettato sull'albero può essere smontato mediante un normale estrattore, avendo cura di chiudere il foro filettato (12) con una vite adeguata, per evitare che la punta dell'estrattore possa danneggiare il filetto.

Il secondo cuscinetto rimasto nella sede deve essere rimosso battendo dall'interno della flangia con l'aiuto di un tondo da 12 ÷ 15 mm di diametro (13).

Al montaggio, introdotto dapprima l'albero nel foro del cuscinetto inferiore e inserito il tutto nel supporto, montare il cuscinetto superiore utilizzando l'apposito tampone # Cod. 60800030/0 (14) che agisce sull'anello interno, battendo uniformemente con una mazzuola fino al completo inserimento del cuscinetto.





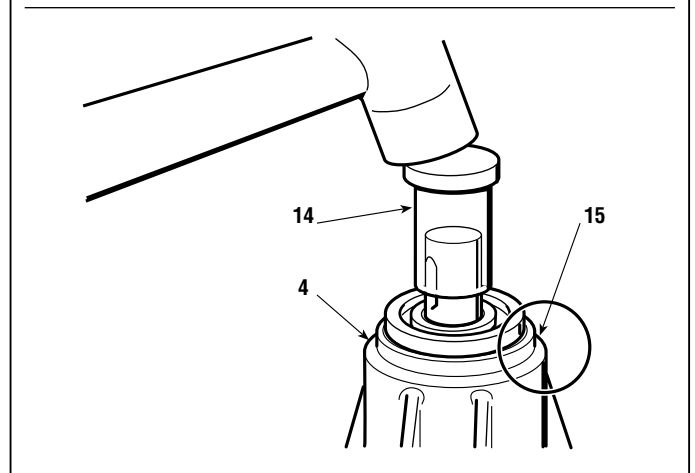
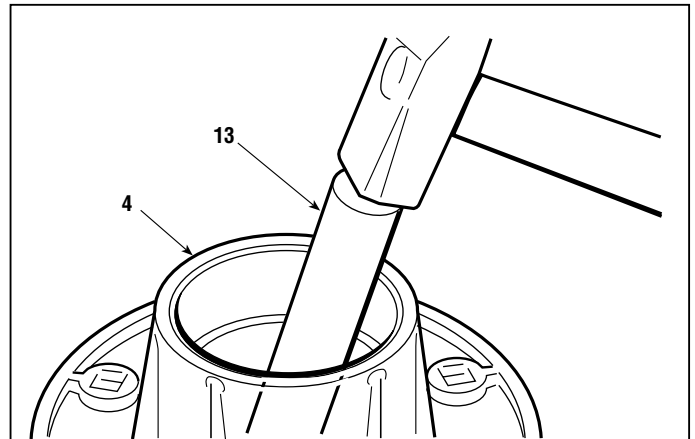
## 6.9.0 - SOSTITUZIONE DEI SUPPORTI E DEGLI ALBERI DELLE LAME

dal 2000 al ●●●●

pagina ◀ 2 / 2

Rimontare i supporti flangiati sul piatto, **serrando a fondo i dadi (5)**, controllando che il supporto con l'albero più lungo sia quello di sinistra.

Nel rimontare la piastra (3), i fori in corrispondenza degli assi dei supporti si dovranno accoppiare perfettamente nel gradino di centraggio (15) ricavato sulla parte superiore di ciascun supporto.



### Coppie di serraggio

2 Viti fissaggio piastra ..... 30 ÷ 35 Nm

5 Dadi fissaggio supporto flangiato ..... 25 ÷ 30 Nm



## 6.10.0 SOSTITUZIONE DELL'ACCELERATORE

dal 2000 al ●●●●

pagina 1 / 1

### 6.10 SOSTITUZIONE DELL'ACCELERATORE

➡ Rimuovere il cruscotto [vedi 5.4].

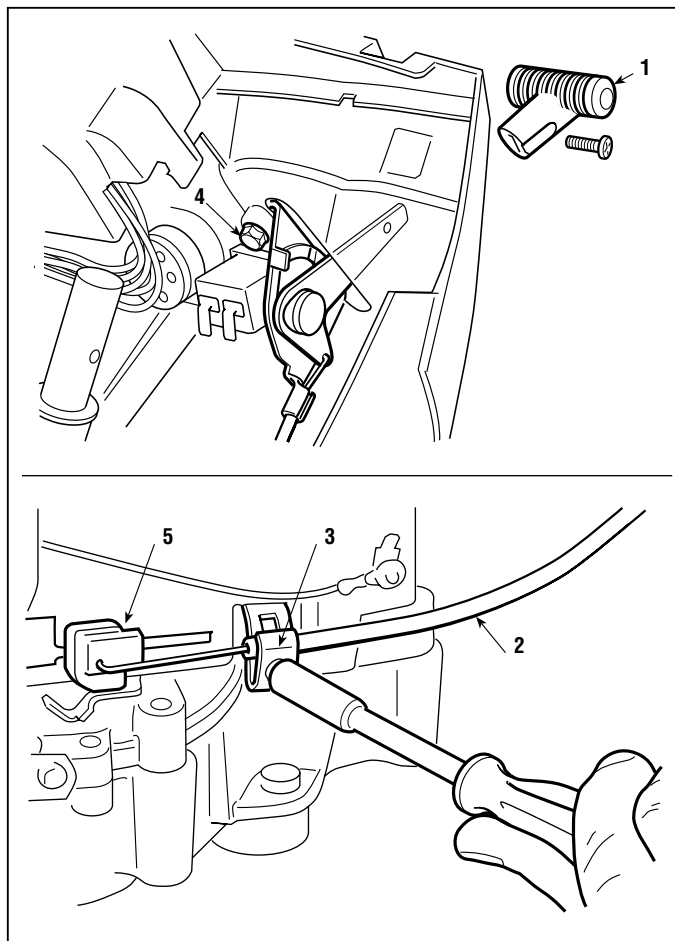
Smontare la manopolina **(1)** e scollegare il terminale del cavo **(2)** dal morsetto **(3)** di attacco sul motore.

Svitare le due viti **(4)** di fissaggio e sfilare l'acceleratore unitamente al cavo.

Al montaggio, posta la leva dell'acceleratore nella posizione di «MINIMO», collegare il terminale del cavo **(2)** al morsetto **(3)** del motore dopo aver portato il cursore **(5)** nella analoga posizione di «MINIMO» specifica per ogni tipo di motore e indicata nel relativo libretto di istruzioni.

A montaggio effettuato, ...

➡ Rimontare il cruscotto [vedi 5.4].





## 6.11.0 - SOSTITUZIONE DELLE PASTIGLIE E DEL DISCO DEL FRENO

dal 2000 al ●●●●

pagina 1 / 1

### 6.11 SOSTITUZIONE DELLE PASTIGLIE E DEL DISCO DEL FRENO (► *Nei modelli a trasmissione meccanica*)

☛ Smontare la ruota posteriore sinistra [vedi 6.1].

Scogliere l'asta di comando (1) dalla leva (2) e svitare le due viti (3) che fissano il supporto (4).

Il supporto (4) contiene una pastiglia (5a) separata dai pistoncini di comando (6) da una piastrina (7). L'altra pastiglia (5b) è accessibile sfilando il disco (8).

Se le pastiglie presentano macchie di olio, occorre ripulirle con diluente e ripassarle con tela abrasiva fine.



È sempre opportuno sostituire entrambe le pastiglie, qualora lo spessore di ciascuna risulti inferiore a 5 mm.



Sostituire il disco se risulta danneggiato, deformato o con uno spessore inferiore a 4 mm.

Al montaggio, curare il posizionamento di tutti i componenti e rimontare il supporto completo; al momento di collegare l'asta (1) fare attenzione a utilizzare il foro inferiore della leva (2).

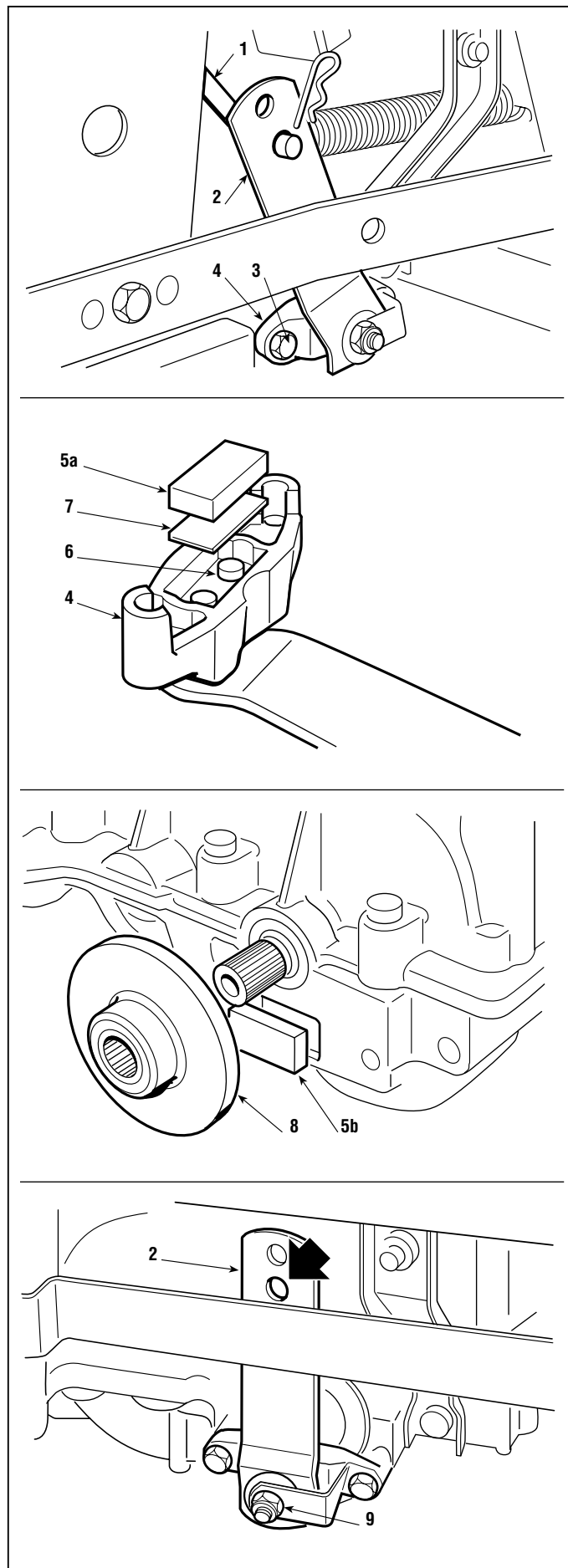
#### NOTA

Durante tutte le operazioni, è bene non svitare o allentare la vite centrale (9) per non compromettere la taratura della camma di azionamento dei pistoncini.

In caso contrario, occorre verificare la corsa a vuoto della leva [vedi 4.3].

A montaggio completato ...

☛ Controllare la regolazione del freno [vedi 4.3].







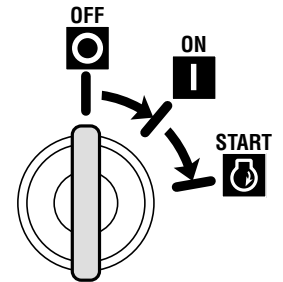
<b>7.1.1 - GUIDA ALLA IDENTIFICAZIONE DEGLI INCONVENIENTI DERIVANTI DALL'IMPIANTO ELETTRICO</b>	dal 2000 al ....
	pagina 1 / 3

## 7.1 GUIDA ALLA IDENTIFICAZIONE DEGLI INCONVENIENTI DERIVANTI DALL'IMPIANTO ELETTRICO

Qui di seguito vengono riportati alcuni inconvenienti connessi al mal funzionamento dell'impianto elettrico, con l'indicazione delle probabili cause e dei rimedi da adottare.

Qualora l'inconveniente perdurasse dopo le opportune verifiche, consultare il Centro di Assistenza di competenza territoriale.

**Le schede elettroniche guaste devono essere sempre sostituite, senza tentare di ripararle o di sostituire i singoli componenti.**



INCONVENIENTE	CAUSA	RIMEDIO
<b>1. Intervento della protezione autoripristinante <sup>1)</sup> ....</b>		
<b>a) .... all'inserimento della chiave pos. «ON»:</b>	Inversione della polarità della batteria	Controllare i collegamenti della batteria
	Corto circuito verso massa	Controllare i connettori e i cablaggi dei microinterruttori
<b>b) ... in pos. «START» o dopo qualche secondo di impiego:</b>	Batteria solfatata (non accetta più la ricarica)	Sostituire la batteria
	Scheda guasta o bagnata	Controllare e asciugare con un flusso d'aria tiepida a bassa pressione (asciugacapelli)
	Batteria scollegata o mancante	Ricollegare la batteria, che deve essere sempre collegata
	Connessioni batteria ossidate o incerte	Controllare e ripulire i collegamenti
<b>c) ... dopo svariati minuti di impiego:</b>	Massa incerta o mancante sul regolatore di carica	Controllare i collegamenti a massa e le viti di fissaggio del regolatore
	Sovratensioni da mal funzionamento del regolatore	Controllare il circuito di ricarica [vedi 7.9]
	Batteria scollegata o avariata durante l'utilizzo	Controllare la batteria o i cablaggi
<b>2. Con la chiave in pos. «ON» il cruscotto rimane spento</b>	La batteria non alimenta la scheda	Controllare i cavi di collegamento Controllare le condizioni della batteria [vedi 7.10]
	Massa mancante della batteria o della scheda sul telaio	Controllare e ripristinare
	Fusibile da 6,3 A interrotto	Sostituire il fusibile (tipo ritardato da 6,3 A)
	Inversione della polarità della batteria	Controllare i collegamenti.

<sup>1)</sup> L'intervento della protezione autoripristinante della scheda elettronica è segnalato da un segnale acustico, tranne nei casi di batteria mancante, scarica o con polarità invertite. Il segnale cessa riportando la chiave in posizione «OFF»; attendere poi qualche secondo prima di tornare in posizione «ON».



## 7.1.1 - GUIDA ALLA IDENTIFICAZIONE DEGLI INCONVENIENTI DERIVANTI DALL'IMPIANTO ELETTRICO

dal 2000 al ●●●  
pagina ◀ 2 / 3 ▶

INCONVENIENTE	CAUSA	RIMEDIO
<b>3. Il cruscotto si accende, ma con la chiave in pos. «START.» il motorino di avviamento non gira o manca di potenza (avviamento incerto)</b>	La batteria non eroga sufficiente corrente	Ricaricare la batteria [vedi 7.10]
	Massa incerta della batteria, o mancante sul relè d'avviamento o motore	Controllare e ripristinare
	Manca il consenso all'avviamento [vedi tabella logica riassuntiva 7.2]	Accertato che le condizioni di consenso siano rispettate, controllare tutti i microinteruttori [vedi 7.3] e i relativi cablaggi.
	Malfunzionamento della scheda elettronica	Provare a sostituire la scheda con una di sicuro funzionamento
	Difetto nel relè d'avviamento	Controllare che il relè d'avviamento si attivi [vedi 7.6]
<b>4. Il motorino gira ma il motore non sia avvia</b>	Mancanza afflusso di benzina	Controllare il cablaggio del comando di apertura dell'elettrovalvola del carburatore (ove prevista) oppure controllare il rubinetto e il filtro benzina
	Insufficienza nell'impianto d'accensione	Controllare il fissaggio del cappuccio della candela Verificare la pulizia e la corretta distanza fra gli elettrodi della candela
<b>5. Il motorino rimane inserito dopo l'avviamento e non si disinserisce togliendo la chiave</b>	Difficoltà meccaniche di ritorno dei contatti mobili del relè d'avviamento	Sostituire il relè d'avviamento
	Funzionamento irregolare del motorino per cause meccaniche o elettriche che provocano maggior assorbimento e conseguente incollaggio dei contatti del relè	Controllare il motorino di avviamento
<b>6. Il motorino si inserisce già con la chiave in posizione «ON» e si disattiva solo togliendo la chiave</b>	Anomalie di funzionamento della scheda	Sostituire la scheda
	Anomalie di funzionamento del blocchetto di avviamento	Sostituire il blocchetto
<b>7. La spia della batteria non si accende con la chiave in posizione «ON» ma la macchina funziona</b>	Anomalie nel circuito elettronico o nel led di segnalazione	Sostituire la scheda ( <b>NOTA:</b> È comunque possibile portare a termine il lavoro, ma occorre sostituire al più presto la scheda o il led di segnalazione)
<b>8. La spia della batteria rimane accesa</b>	Ricarica insufficiente	Controllare che il cavo di ricarica non sia staccato
		Controllare che non ci siano dispersioni causate da cavi con isolamento deteriorato
		Controllare il circuito di ricarica [vedi 7.9]
<b>9. Accensione anomala e incontrollata dei led o funzionamento irregolare della scheda</b>	Scheda guasta o bagnata	Controllare e asciugare con un flusso d'aria tiepida a bassa pressione (asciugacapelli)
	Massa incerta sulla scheda elettronica	Controllare e ripristinare



## 7.1.1 - GUIDA ALLA IDENTIFICAZIONE DEGLI INCONVENIENTI DERIVANTI DALL'IMPIANTO ELETTRICO

dal 2000 al ●●●●

pagina ◀ 3 / 3

INCONVENIENTE	CAUSA	RIMEDIO
<b>10. Il motore si spegne durante l'utilizzo, per cause non dovute all'intervento della protezione</b>	Intervento o guasto dei dispositivi di sicurezza	Controllare il funzionamento dei micro e i relativi cablaggi [vedi 7.3 e 7.8]
	Distacco casuale di qualche cavo elettrico	Controllare tutti i cablaggi
	Manca il consenso alla marcia del motore [vedi tabella logica riassuntiva 7.2]	Accertato che le condizioni di consenso siano rispettate, controllare tutti i microinterruttori [vedi 7.3] e i relativi cablaggi.
<b>11. Intervento del fusibile da 6,3 A</b>	Corto circuito o sovraccarico sul lato di potenza della scheda (bocchetto d'accensione, relè d'avviamento, fari e connettore ricarica)	Ricercare e sostituire l'utilizzatore difettoso [vedi 7.4 - 7.5 e 7.6]
	Corto circuito o danneggiamento del sistema di protezione della scheda (lato potenza)	Provare a sostituire la scheda con una di sicuro funzionamento; se l'inconveniente non si ripresenta, sostituire definitivamente la scheda avariata.
<b>12. Mancanza di segnalazione acustica della condizione di "sacco pieno"</b>	Malfunzionamento o avaria dei microinterruttori lama o segnalazione sacco pieno	Controllare microinterruttori e cablaggi. <b>ATTENZIONE!</b> - Controllare che il microinterruttore lame arresti il motore o ne impedisca l'avviamento qualora non siano rispettate le condizioni di consenso [vedi 7.2].
	Malfunzionamento o avaria della scheda elettronica	Provare a sostituire la scheda con una di sicuro funzionamento; se l'inconveniente non si ripresenta, sostituire definitivamente la scheda avariata.



◀	<b>7.2.1 - TABELLA RIEPILOGATIVA DEGLI INTERVENTI DEI DISPOSITIVI DI SICUREZZA</b>	▶	dal 2005 al ●●●
			pagina 1 / 1

## 7.2 TABELLA RIEPILOGATIVA DEGLI INTERVENTI DEI DISPOSITIVI DI SICUREZZA



In questa tabella sono riportati gli interventi dei dispositivi di sicurezza nelle varie situazioni di impiego.

- Spia accesa
- Spia spenta
- \* Spia ininfluyente

-/- = Ininfluyente

### A) AVVIAMENTO (pos.«START»)



OPERATORE	SACCO	LAME	TRASMISSIONE	STAZIONAMENTO	MOTORE	SPIE
-/-	-/-	-/-	<b>Inserita</b>	-/-	NON si avvia	* * * * * ○
-/-	-/-	<b>Innestate</b>	-/-	-/-	NON si avvia	● * * * * *
<b>Assente</b>	-/-	-/-	-/-	<b>Disinserito</b>	NON si avvia	* ○ ● * * * *

### B) DURANTE IL TAGLIO DELL'ERBA



OPERATORE	SACCO	LAME	TRASMISSIONE	STAZIONAMENTO	MOTORE	SPIE
<b>Assente</b>	-/-	-/-	<b>Inserita</b>	-/-	Si arresta	* * ● * * * * ○
<b>Assente</b>	-/-	<b>Innestate</b>	-/-	-/-	Si arresta	● * ● * * * *
-/-	<b>Mancante</b>	<b>Innestate</b>	-/-	-/-	Si arresta	● * * * * ● * *
-/-	-/-	<b>Innestate</b>	-/-	<b>Inserito</b>	Si arresta	● ● * * * * *
<b>Assente</b>	-/-	-/-	-/-	<b>Disinserito</b>	Si arresta	* ○ ● * * * *



## 7.3.0 - CONTROLLO FUNZIONAMENTO DEI MICRO-INTERRUTTORI DI SICUREZZA E INTERRUTTORI

dal 2000 al ....

pagina 1 / 1

### 7.3 CONTROLLO FUNZIONAMENTO DEI MICROINTERRUTTORI DI SICUREZZA E INTERRUTTORI

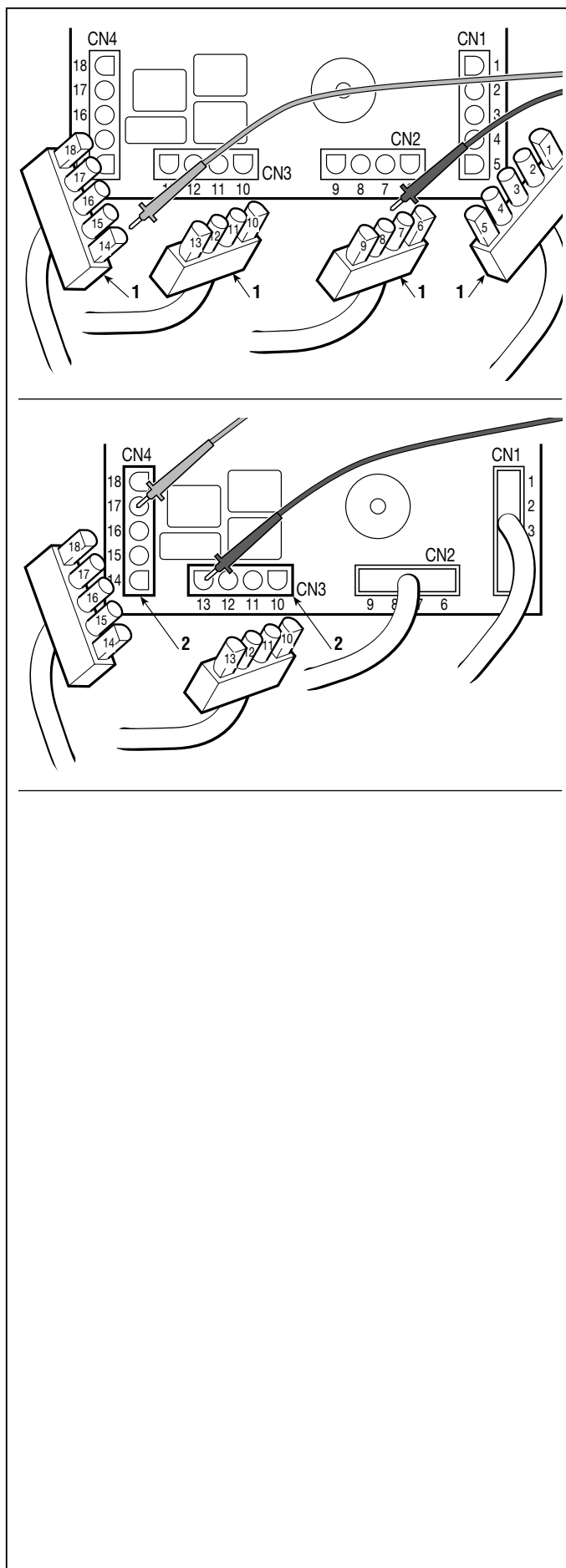
Questo controllo viene eseguito staccando tutti i connettori e impiegando il tester nella funzione di Ohmmetro. Questa operazione deve essere eseguita, senza operatore a bordo, facendo contatto con i puntali sui contatti del connettore del cablaggio (1) e deve dare questi risultati:

N. Contatti	Letture del Tester e situazione		
<b>MICROINTERRUTTORE PRESENZA SACCO</b>			
6 - 7	∞ (senza sacco)	O (con sacco)	
<b>PRESENZA OPERATORE</b>			
6 - 3	∞ (assente)	O (seduto)	
<b>MICROINTERRUTTORE STAZIONAMENTO</b>			
6 - 2	O (libero)	∞ (innestato)	
<b>MICROINTERRUTTORE LAME (O PULSANTE)</b>			
6 - 1	∞ (innestata)	O (disinnestata)	
<b>SEGNALATORE "FOLLE"</b>			
17 - 8	O (marcia)	∞ (folle)	
<b>MICROINTERRUTTORE SACCO PIENO</b>			
17 - 9	∞ (vuoto)	O (pieno)	
<b>SPIA RISERVA CARBURANTE</b>			
6 - 4	O (riserva)	∞ (pieno)	
<b>SPIA PRESSIONE OLIO</b>			
17 - 16	O (sempre)		
<b>BLOCCHETTO AVVIAMENTO</b>			
14 - 18	∞ (OFF)	O (ON)	O (START)
14 - 15	∞ (OFF)	∞ (ON)	O (START)

#### ARRESTO MOTORE

Questa operazione deve essere eseguita facendo contatto con i puntali sui contatti dei connettori CN3 e CN4 (2) della scheda, tenendo collegati tutti gli altri connettori e deve dare questo risultato:

N. Contatti	Letture del Tester e situazione
17 - 13	O (Sempre)



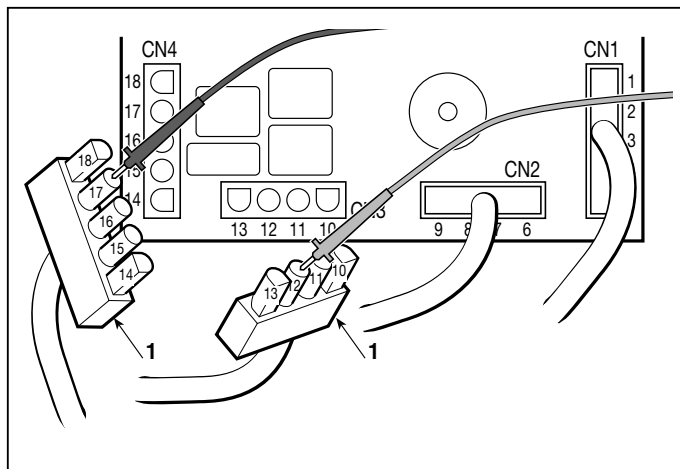


7.4.0	dal 2000 al ●●●●
<b>CONTROLLO ALIMENTAZIONE ALLA MORSETTIERA</b>	pagina 1 / 1

## 7.4 CONTROLLO ALIMENTAZIONE ALLA MORSETTIERA

Questo controllo si esegue con il tester in funzione di Volmetro (Volt DC 0 ÷ 20), con il puntale nero sul morsetto 17 e il rosso sul terminale 12 del connettore femmina (1) del cablaggio.

La lettura indica il voltaggio della batteria; tale valore non dovrebbe mai scendere sotto 11 Volt.





## 7.5.0 - CONTROLLO DEL FUNZIONAMENTO DELL'ELETTROVALVOLA CARBURATORE

dal 2000 al ●●●●

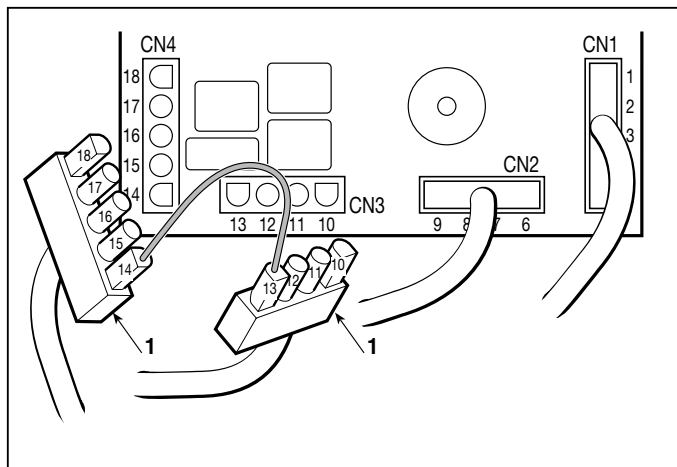
pagina 1 / 1

### 7.5 CONTROLLO DEL FUNZIONAMENTO DELL'ELETTROVALVOLA CARBURATORE (ove prevista)

Per eseguire questo controllo occorre predisporre:

- Chiave in posizione «ON»
- Connettori CN4 e CN3 scollegati

Facendo un ponte fra i contatti 14 e 13 del connettore del cablaggio **(1)**, si deve avvertire lo scatto della bobina dell'elettrovalvola del carburatore.





7.6.1	dal 2000 al ●●●●
<b>CONTROLLO FUNZIONAMENTO RELÉ DI AVVIAMENTO</b>	pagina 1 / 1

## 7.6 CONTROLLO FUNZIONAMENTO RELÉ DI AVVIAMENTO

Per eseguire questo controllo occorre:

- inserire il freno di stazionamento;
- disinnestare le lame.



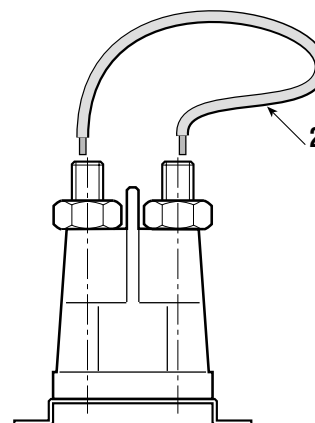
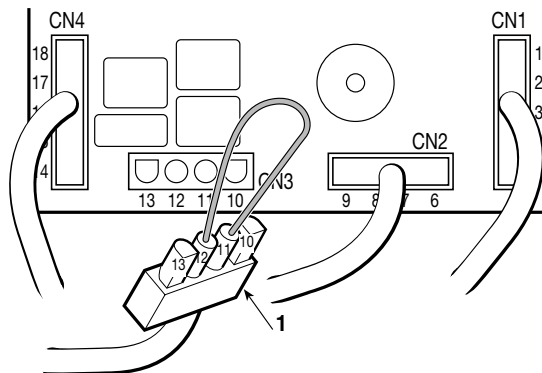
**ATTENZIONE!** - Staccare il cappuccio della candela (o delle candele), poiché i sistemi di sicurezza, che normalmente impediscono l'avviamento accidentale del motore, vengono esclusi mentre si esegue la procedura di controllo.

Staccare il connettore CN3, quindi facendo un ponte fra i terminali 11 e 12 del connettore CN3 del cablaggio (1), si deve avvertire lo scatto della bobina del relé e deve avviarsi il motorino di avviamento.

► **Solo con motori B&S e Tecumseh:**

Se il relé scatta, ma il motorino non si avvia, fare un ponte (2) con un cavo di grossa sezione (5 mm<sup>2</sup>) fra i contatti di potenza del relé.

Se a questo punto il motorino si avvia, ricercare il guasto all'interno del relé o sostituirlo; in caso contrario, controllare il motorino e il relativo cablaggio.







## 7.7.0 - CONTROLLO FUNZIONAMENTO FRIZIONE ELETTRICAMENTE

dal 2000 al ●●●●

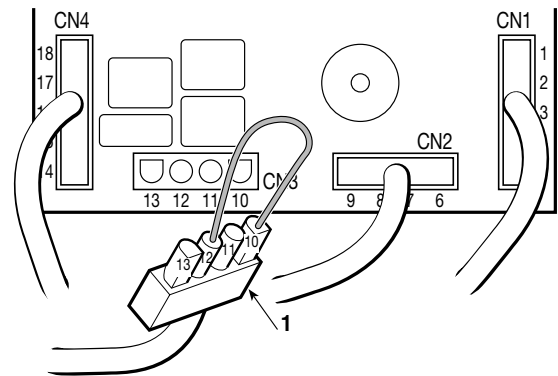
pagina 1 / 1

### 7.7 CONTROLLO FUNZIONAMENTO FRIZIONE ELETTRICAMENTE ( ► *Nei modelli con innesto elettromagnetico*)

Staccare il connettore CN3, quindi facendo un ponte fra i terminali 10 e 12 del connettore CN3 del cablaggio **(1)**, si deve avvertire lo scatto della parte mobile della frizione, dovuto alla eccitazione dell'avvolgimento elettrico.

Se questo non avviene, controllare il cablaggio e il funzionamento del pulsante di comando [vedi 7.3] e accertarsi che la scheda funzioni correttamente [vedi 7.8].

Se dopo queste verifiche l'inserimento non avviene, occorre sostituire la frizione.





## 7.8.1 - CONTROLLO FUNZIONAMENTO DELLA SCHEDA ELETTRONICA

dal 2000 al ••••

pagina 1 / 1

### 7.8 CONTROLLO FUNZIONAMENTO DELLA SCHEDA ELETTRONICA

#### A) Alimentazione scheda

Per eseguire questo controllo occorre predisporre:

- Chiave in posizione «ON»
- Connettori CN1 e CN2 scollegati (1)

In questa situazione si devono accendere tutte le spie (escluse quelle della benzina e dell'olio - se attive) e la spia della batteria, se in buone condizioni di carica.

#### B) Prova accensione spie

Facendo un ponte fra i seguenti terminali dei connettori CN1, CN2 e CN4 della scheda (2), si devono ottenere i seguenti effetti:

Spia sacco	= Terminali 6 - 7	spenta
Spia sedile	= Terminali 6 - 3	spenta
Spia freno	= Terminali 6 - 2	spenta
Spia lame	= Terminali 6 - 1	spenta
Spia indicat. riserva	= Terminali 6 - 4	accesa
Spia pressione olio	= Terminali 17-14	accesa+buzzer
Spia "folle"	= Terminali 17 - 8	spenta

#### C) Verifica funzionamento della protezione autoripristinante

Per eseguire questo controllo occorre predisporre la medesima situazione del punto «A».

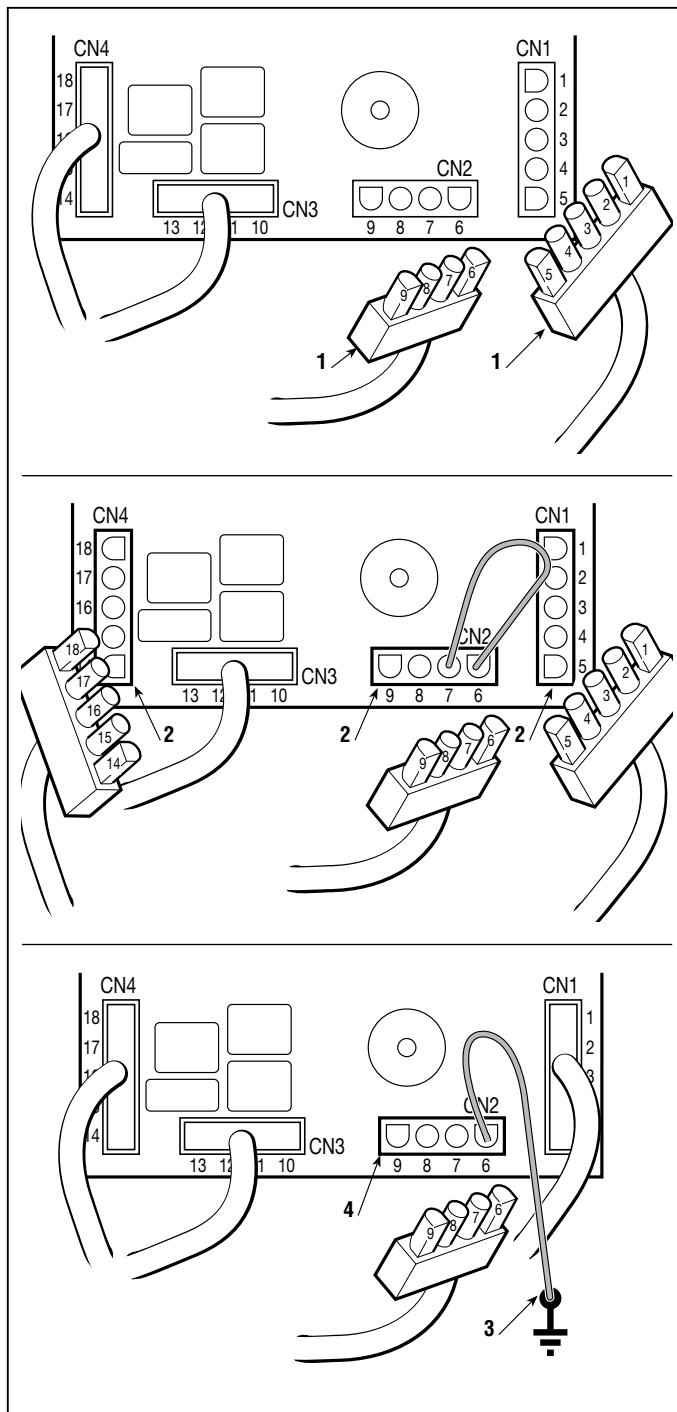
Collegando alla massa del telaio (3) il terminale 6 del connettore CN2 della scheda (4) si deve spegnere tutto e deve entrare in funzione l'avvisatore acustico.

#### NOTA

Durante questa prova, la protezione autoripristinante raggiunge temperature molto elevate (circa 160 °C) che rientrano nell'ambito normale di funzionamento, come pure una certa fumosità all'interno della scatola trasparente, dovuta al surriscaldamento della polvere in essa contenuta.



**ATTENZIONE! Non toccare questo componente della scheda fintanto che non si sia sufficientemente raffreddato.**





7.9.1	dal 2000 al ●●●●
<b>CONTROLLO DEL CIRCUITO DI RICARICA</b>	pagina 1 / 1

## 7.9 CONTROLLO DEL CIRCUITO DI RICARICA

Il regolatore di carica ha il compito di fornire alla batteria un flusso di corrente a tensione costante di circa 14 - 15 Volt, intervenendo ogni volta che la tensione in uscita dal generatore supera questa soglia.

Un regolatore difettoso può caricare la batteria in modo insufficiente (richiedendo frequenti ricariche) o, al contrario, erogare una sovratensione che provoca l'intervento della protezione autoripristinante.

Prima di controllare il circuito di ricarica accertare che:

- i collegamenti siano corretti;
- le masse siano ben collegate, specialmente il collegamento a massa del regolatore;
- la batteria sia carica e non solfatata [vedi 7.10];
- ► **solo con motore Honda:** controllare che il fusibile della ricarica non sia interrotto, a causa di un corto circuito verso massa del cavo di ricarica.

### A) Controllo della soglia minima di carica

Avviare il motore e tenerlo al minimo con i fari accesi.

Con il tester in funzione di volmetro, misurare la tensione ai morsetti della batteria: se il valore non aumenta ma tende a diminuire, anche lentamente, significa che il regolatore non carica sufficientemente e deve essere sostituito.

► **solo con motore Honda:** controllare il relè di ricarica. Portando la chiave dalla posizione «OFF» alla posizione «ON» e viceversa, si deve avvertire il ticchettio dei contatti del relè; in caso contrario, occorre sostituirlo.

### B) Controllo della soglia massima di carica

Avviare il motore e portarlo al massimo dei giri. Con il tester in funzione di volmetro, misurare la tensione ai morsetti della batteria: il valore dovrebbe salire lentamente fino ad attestarsi su 14-15 Volt nell'arco di 10-15 minuti.

Se questo valore viene superato fino all'arresto del motore per l'intervento della protezione autoripristinante (a circa 16 Volt) significa che il regolatore carica troppo e deve essere sostituito.



<b>7.10.1 - CURA E MANUTENZIONE DELLA BATTERIA ERMETICA</b>	dal 2000 al ●●●●
	pagina 1 / 1

## 7.9 CURA E MANUTENZIONE DELLA BATTERIA ERMETICA

### A) Informazioni generali

In una batteria ermetica a ricombinazione, l'elettrolito di ogni elemento è accuratamente dosato in fase di produzione e sigillato all'origine, al fine di garantire la massima efficienza durante l'intera vita della batteria.

Con una batteria di questo tipo non è necessario aggiungere acqua o acido e non bisogna mai aprirla o rimuoverne il coperchio.

### B) Raccomandazioni per un uso corretto

Per mantenere in efficienza la batteria ed aumentarne la durata, occorre che vengano prese alcune precauzioni:

- tenere sempre la batteria in buone condizioni di carica;
- ricaricare sempre entro 1 mese al massimo una batteria scarica, altrimenti potrebbero danneggiarsi gli elementi, non accettando più la carica (solfatazione);
- ricaricare sempre la batteria prima e dopo un periodo di inattività prolungata o di magazzinaggio.

### ATTENZIONE!

Ricaricare solo con carica batterie a tensione costante. Usando altri tipi di carica batterie si potrebbe danneggiare la batteria.

### C) Norme per la ricarica della batteria

La ricarica è una operazione particolarmente importante per la durata della batteria e deve essere eseguita secondo queste prescrizioni:

- non sottoporre a ricarica batterie con l'involucro rotto o incrinato;
- leggere attentamente le istruzioni d'uso a corredo del carica batteria e della batteria;
- usare il caricabatterie adatto;
- ricaricare in ambiente con temperatura compresa fra +10 e +30 °C;
- accertarsi che durante la ricarica la batteria non si scaldi oltre 50 °C; in tal caso, sospendere immediatamente la ricarica e sostituire la batteria perché inutilizzabile.

Con la batteria scollegata (e a riposo da almeno 12 ore) e il tester in funzione di volmetro, misurare la tensione fra i poli; il valore rilevato (tensione a circuito aperto) fornisce l'indicazione delle operazioni da eseguire, da ricavare dalla tabella seguente:

Tensione batteria a circuito aperto	Stato batteria	Operazione da eseguire
> 12.6 Volt	Perfettamente carica	Nessuna
< 12,4 Volt	Scarica	Ricarica

Controllare la tensione della batteria dopo almeno 12-24 ore dalla ricarica.



◀	7.11.1	▶	dal 2003 al ●●●●
◀	<b>MONTAGGIO DEI MICROINTERRUTTORI DI SICUREZZA</b>	▶	pagina 1 / 1

## 7.11 MONTAGGIO DEI MICROINTERRUTTORI DI SICUREZZA

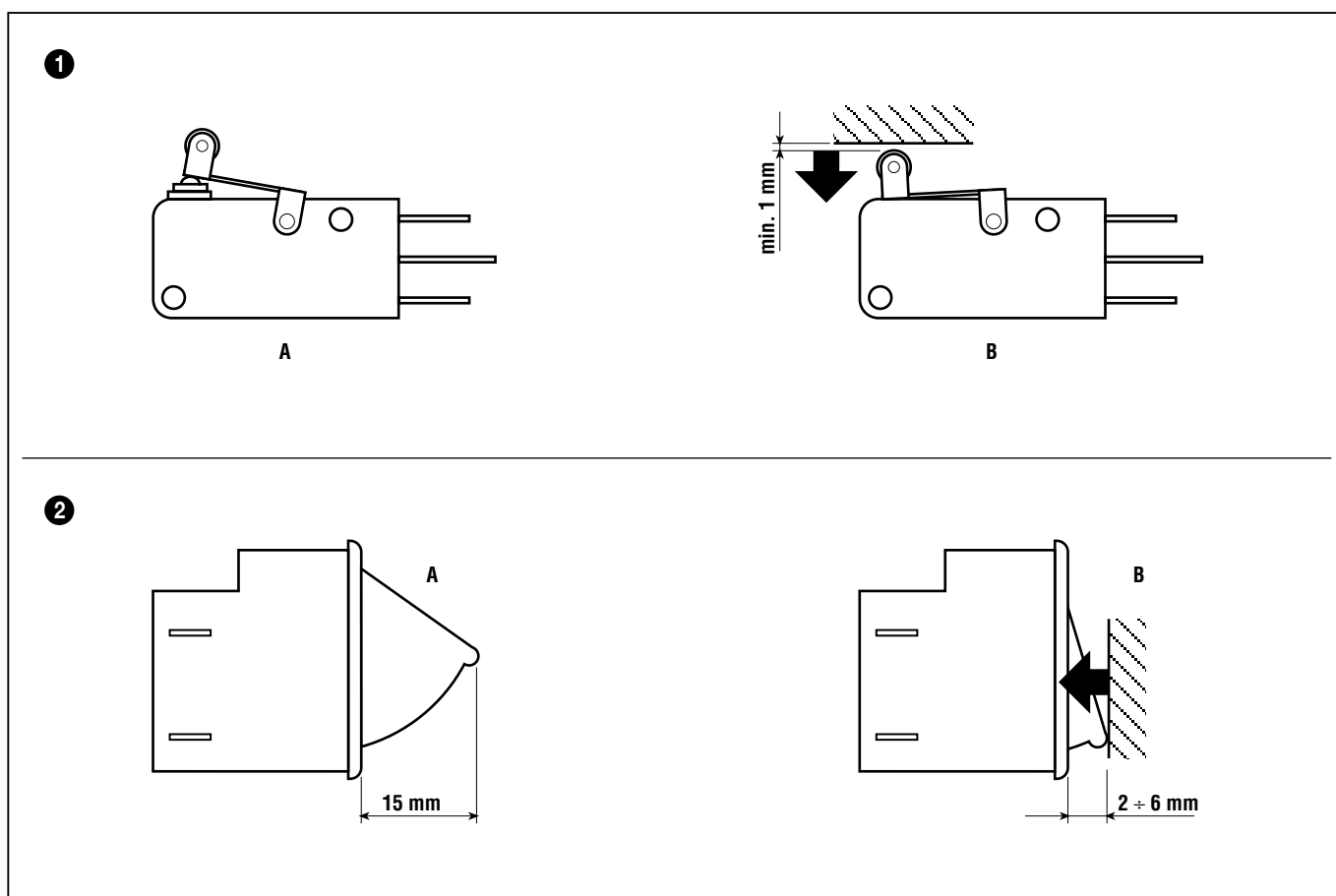


### IMPORTANTE

Perchè i microinterruttori intervengano sempre in modo appropriato, occorre rispettare l'esatta posizione di montaggio, facendo riferimento ai disegni che indicano i campi di utilizzo caratteristici per ciascun tipo.

**A** = Libero

**B** = Azionato

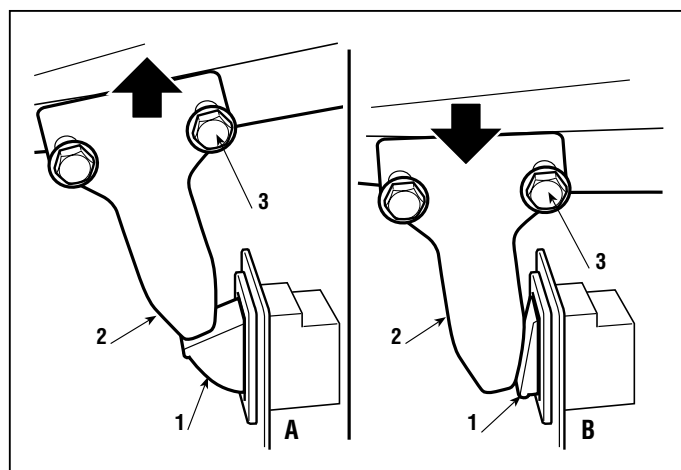


La regolazione del micro di sicurezza (1) del sedile deve essere effettuata esclusivamente variando la posizione della camma (2), dopo aver allentato le due viti di fissaggio (3).

La regolazione è corretta quando vengono soddisfatte le seguenti condizioni:

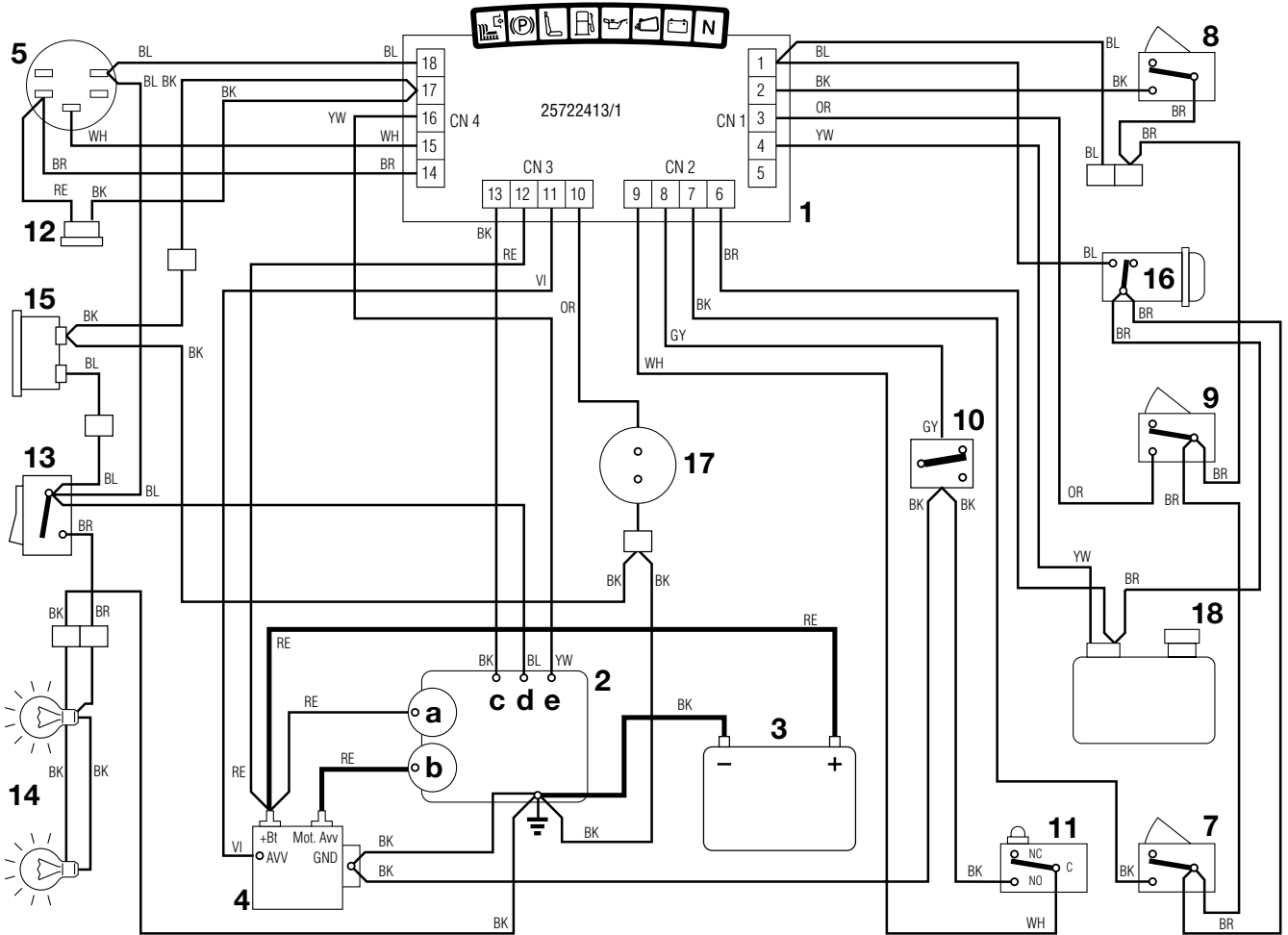
**A** = sedile libero: il profilo inferiore della camma (2) deve sfiorare il pulsante del micro, senza azionarlo;

**B** = sedile con operatore seduto: il profilo laterale della camma (2) deve premere sul pulsante, lasciando almeno 2-3 mm di ulteriore possibilità di corsa.





### 1 ► Modelli con innesto elettromagnetico - 8 led

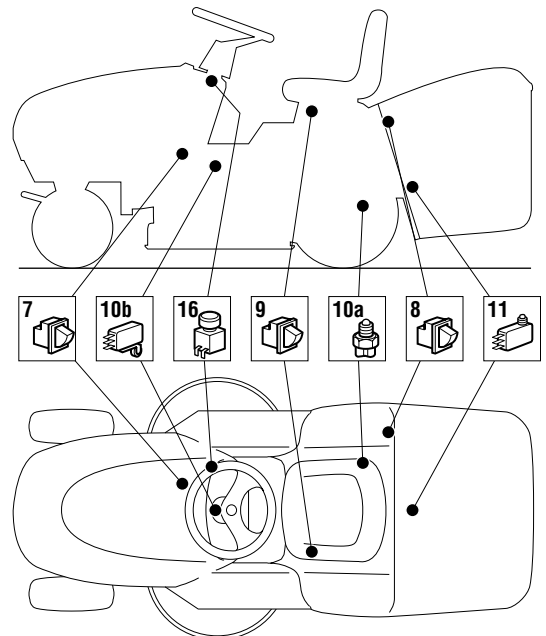


- 1 Scheda
- 2 Motore
- 2a Generatore
- 2b Motorino avviamento
- 2c Stop motore
- 2d Carburatore
- 2e Olio
- 3 Batteria
- 4 Rele avviamento
- 5 Commutatore a chiave
- 7 Microinterruttore freno
- 8 Microinterruttore sacco
- 9 Microinterruttore presenza operatore
- 10a Microinterruttore folle (► nei modelli a trasmissione meccanica)
- 10b Microinterruttore folle (► nei modelli a trasmissione idrostatica)
- 11 Microinterruttore sacco pieno
- 12 Connettore ricarica
- 13 Interruttore fari
- 14 Fari
- 15 Contatore
- 16 Interruttore frizione
- 17 Frizione
- 18 Serbatoio

#### COLORI CAVI

- BK Nero
- BL Blu
- BR Marrone
- GY Grigio
- OR Arancione
- RE Rosso
- VI Viola
- YW Giallo
- WH Bianco

► Motori: B&S Intek V-Twin Mod. 407777



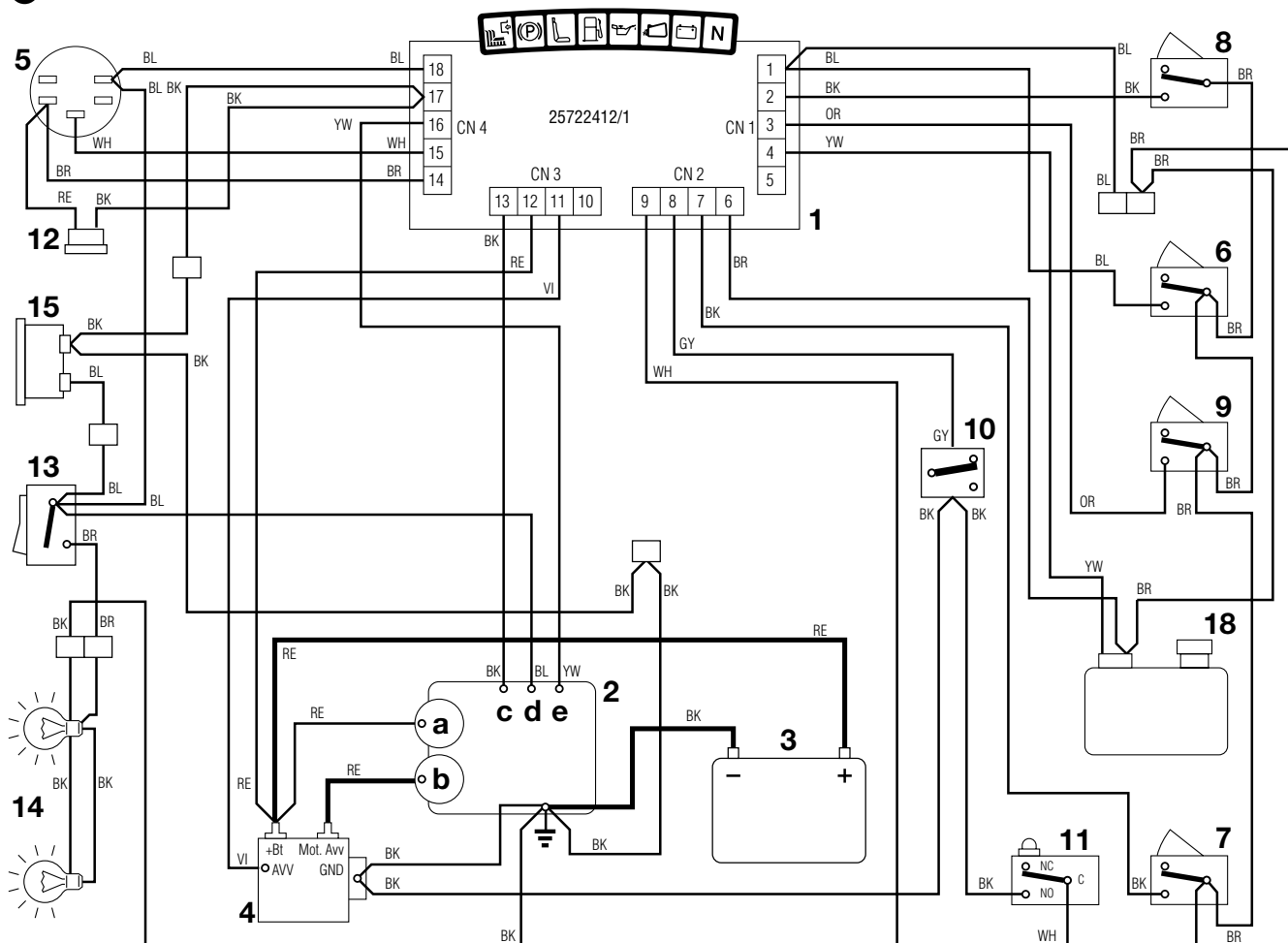


## 7.12.2 SCHEMI ELETTRICI

dal 2005 al ....

pagina 2 / 8

### 2 ► Modelli con innesto a leva - 8 led

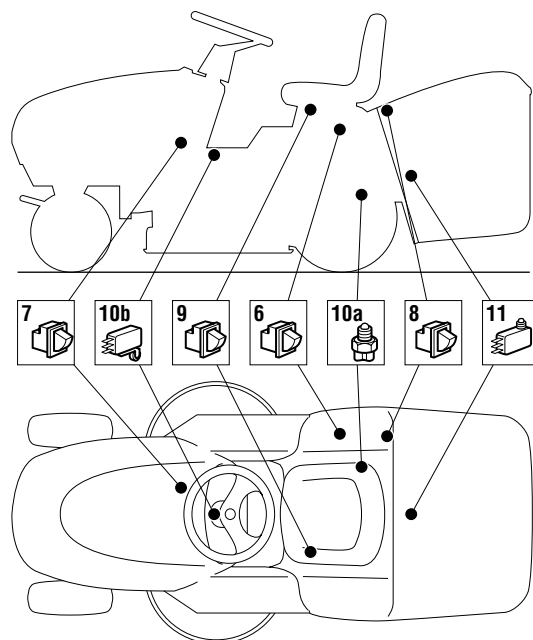


- 1 Scheda
- 2 Motore
- 2a Generatore
- 2b Motorino avviamento
- 2c Stop motore
- 2d Carburatore
- 2e Olio
- 3 Batteria
- 4 Rele avviamento
- 5 Commutatore a chiave
- 6 Microinterruttore lame
- 7 Microinterruttore freno
- 8 Microinterruttore sacco
- 9 Microinterruttore presenza operatore
- 10a Microinterruttore folle (► nei modelli a trasmissione meccanica)
- 10b Microinterruttore folle (► nei modelli a trasmissione idrostatica)
- 11 Microinterruttore sacco pieno
- 12 Connettore ricarica
- 13 Interruttore fari
- 14 Fari
- 15 Contaore
- 18 Serbatoio

#### COLORI CAVI

- BK Nero
- BL Blu
- BR Marrone
- GY Grigio
- OR Arancione
- RE Rosso
- VI Viola
- YW Giallo
- WH Bianco

► Motori: B&S Intek V-Twin Mod. 407777



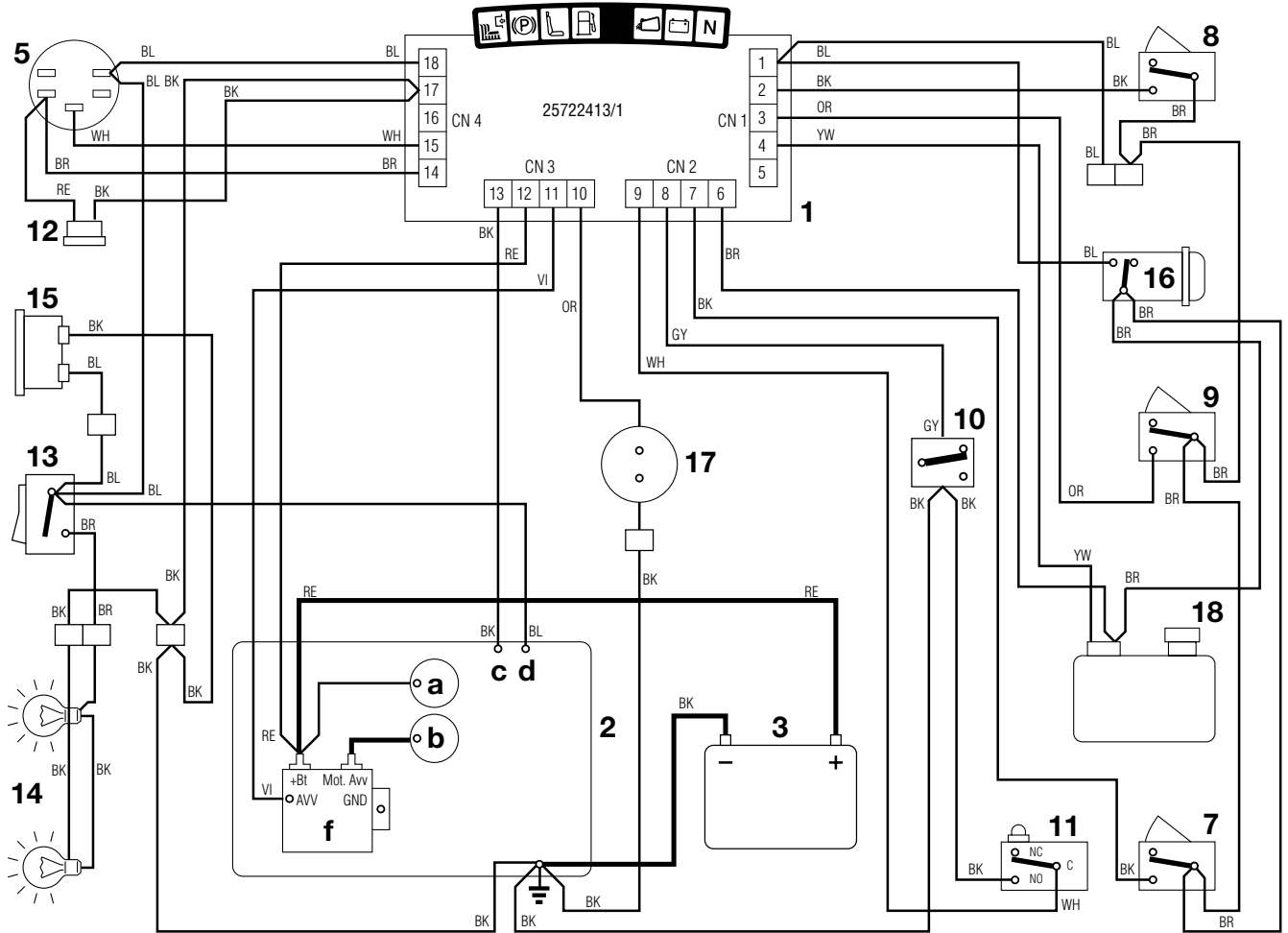


## 7.12.2 SCHEMI ELETTRICI

dal 2005 al ....

pagina ◀ 3 / 8 ▶

### 3 ▶ Modelli con innesto elettromagnetico - 7 led

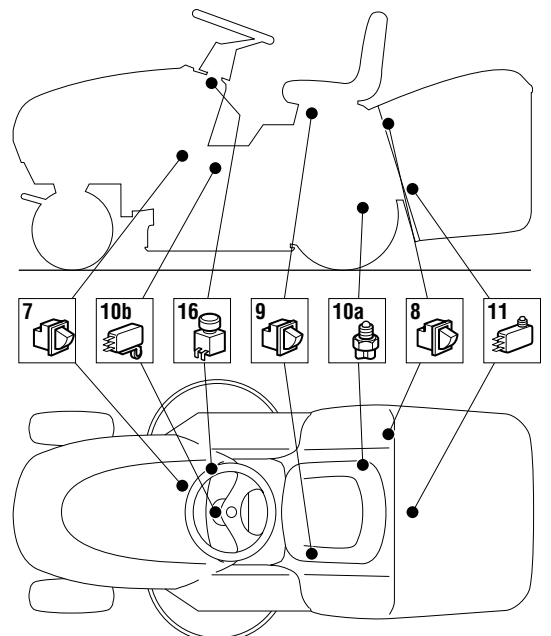


- 1 Scheda
- 2 Motore
- 2a Generatore
- 2b Motorino avviamento
- 2c Stop motore
- 2d Carburatore
- 2f Rele avviamento
- 3 Batteria
- 5 Commutatore a chiave
- 7 Microinterruttore freno
- 8 Microinterruttore sacco
- 9 Microinterruttore presenza operatore
- 10a Microinterruttore folle (▶ nei modelli a trasmissione meccanica)
- 10b Microinterruttore folle (▶ nei modelli a trasmissione idrostatica)
- 11 Microinterruttore sacco pieno
- 12 Connettore ricarica
- 13 Interruttore fari
- 14 Fari
- 15 Contaore
- 16 Interruttore frizione
- 17 Frizione
- 18 Serbatoio

#### COLORI CAVI

- BK Nero
- BL Blu
- BR Marrone
- GY Grigio
- OR Arancione
- RE Rosso
- VI Viola
- YW Giallo
- WH Bianco

▶ Motori: Kohler Command Mod. CV 22S





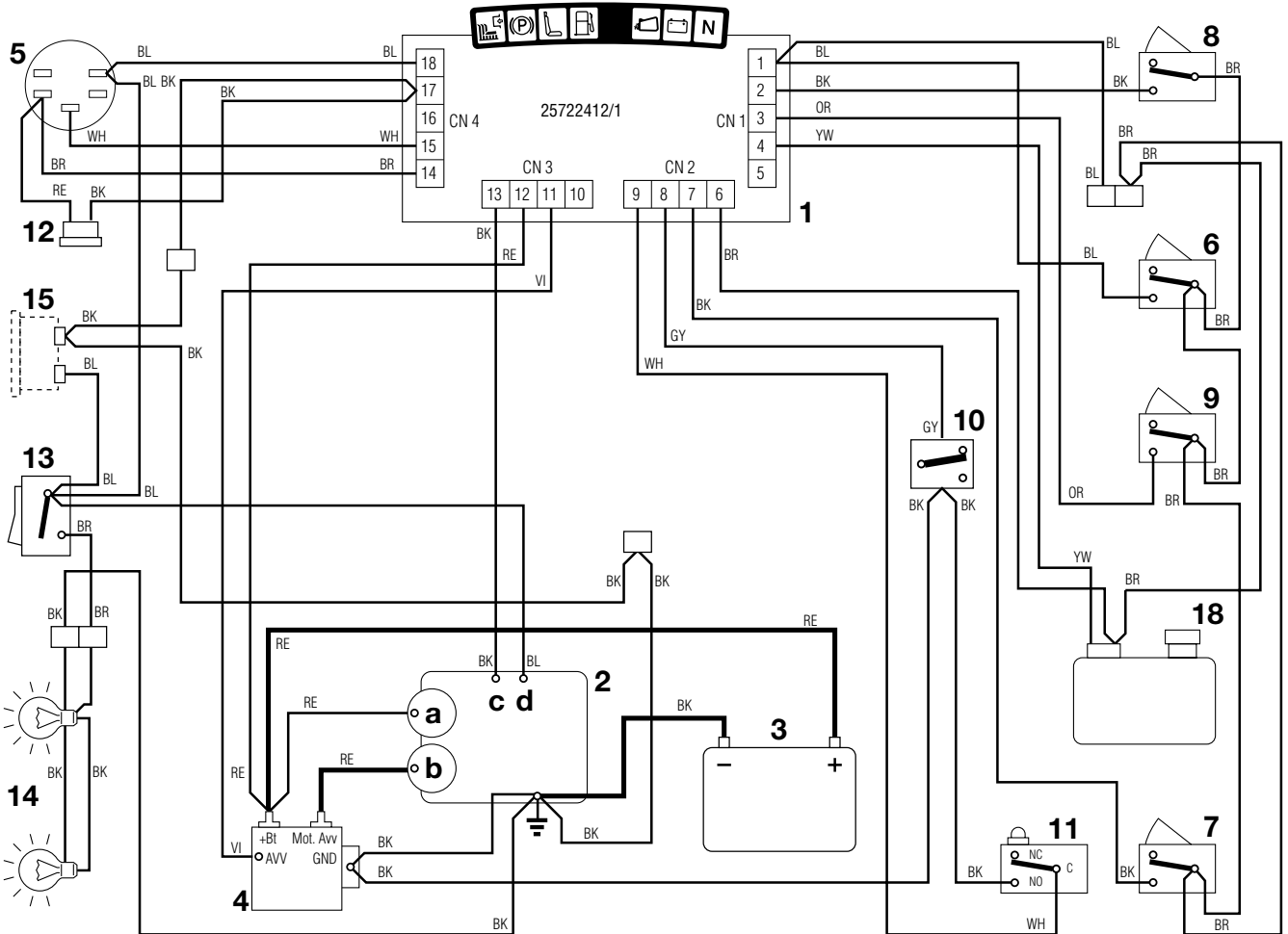


## 7.12.2 SCHEMI ELETTRICI

dal 2005 al ....

pagina ◀ 4 / 8 ▶

### 4 ▶ Modelli con innesto a leva - 7 led

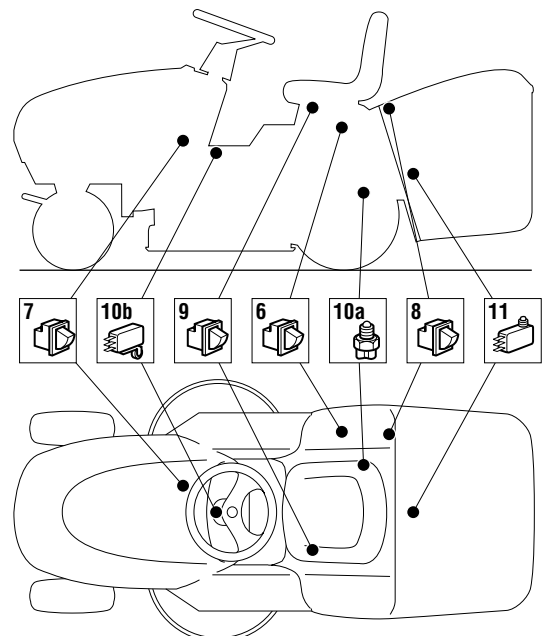


- 1 Scheda
- 2 Motore
- 2a Generatore
- 2b Motorino avviamento
- 2c Stop motore
- 2d Carburatore
- 3 Batteria
- 4 Rele avviamento
- 5 Commutatore a chiave
- 6 Microinterruttore lame
- 7 Microinterruttore freno
- 8 Microinterruttore sacco
- 9 Microinterruttore presenza operatore
- 10a Microinterruttore folle (▶ nei modelli a trasmissione meccanica)
- 10b Microinterruttore folle (▶ nei modelli a trasmissione idrostatica)
- 11 Microinterruttore sacco pieno
- 12 Connettore ricarica
- 13 Interruttore fari
- 14 Fari
- 15 Contatore
- 18 Serbatoio

#### COLORI CAVI

- BK Nero
- BL Blu
- BR Marrone
- GY Grigio
- OR Arancione
- RE Rosso
- VI Viola
- YW Giallo
- WH Bianco

▶ Motori: Tecumseh Enduro Mod. OV 691



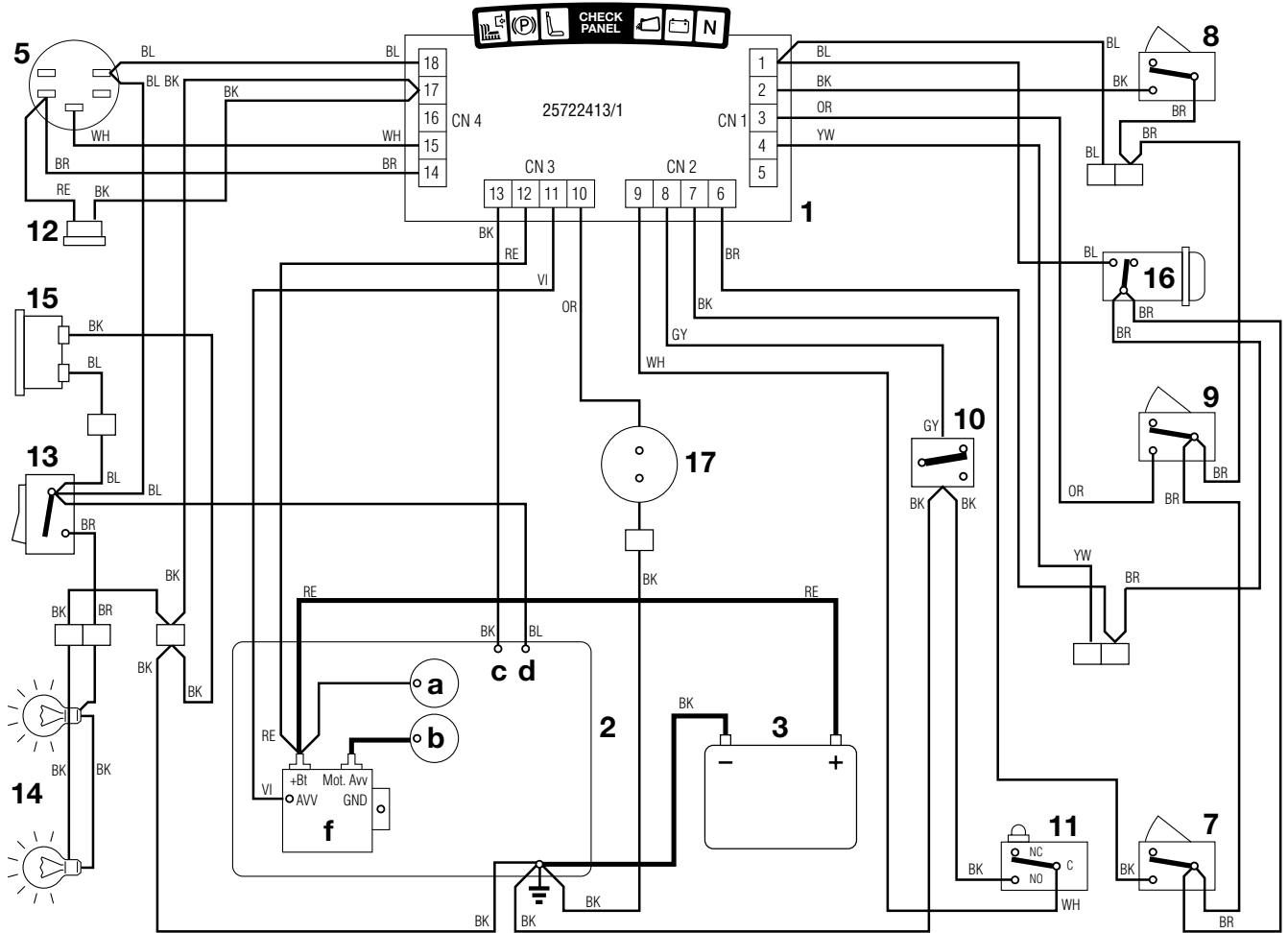


## 7.12.2 SCHEMI ELETTRICI

dal 2005 al ....

pagina 5 / 8

### 5 ► Modelli con innesto elettromagnetico - 6 led

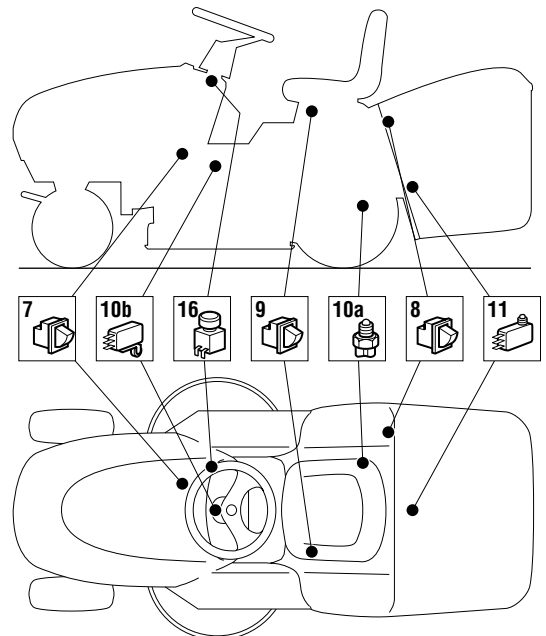


- 1 Scheda
- 2 Motore
- 2a Generatore
- 2b Motorino avviamento
- 2c Stop motore
- 2d Carburatore
- 3 Batteria
- 4 Rele avviamento
- 5 Commutatore a chiave
- 7 Microinterruttore freno
- 8 Microinterruttore sacco
- 9 Microinterruttore presenza operatore
- 10a Microinterruttore folle (► nei modelli a trasmissione meccanica)
- 10b Microinterruttore folle (► nei modelli a trasmissione idrostatica)
- 11 Microinterruttore sacco pieno
- 12 Connettore ricarica
- 13 Interruttore fari
- 14 Fari
- 15 Contaore
- 16 Interruttore frizione
- 17 Frizione

#### COLORI CAVI

- BK Nero
- BL Blu
- BR Marrone
- GY Grigio
- OR Arancione
- RE Rosso
- VI Viola
- YW Giallo
- WH Bianco

► Motori: **B&S Intek OHV Mod. 31G777**  
**Kohler Courage Mod. SV540S**



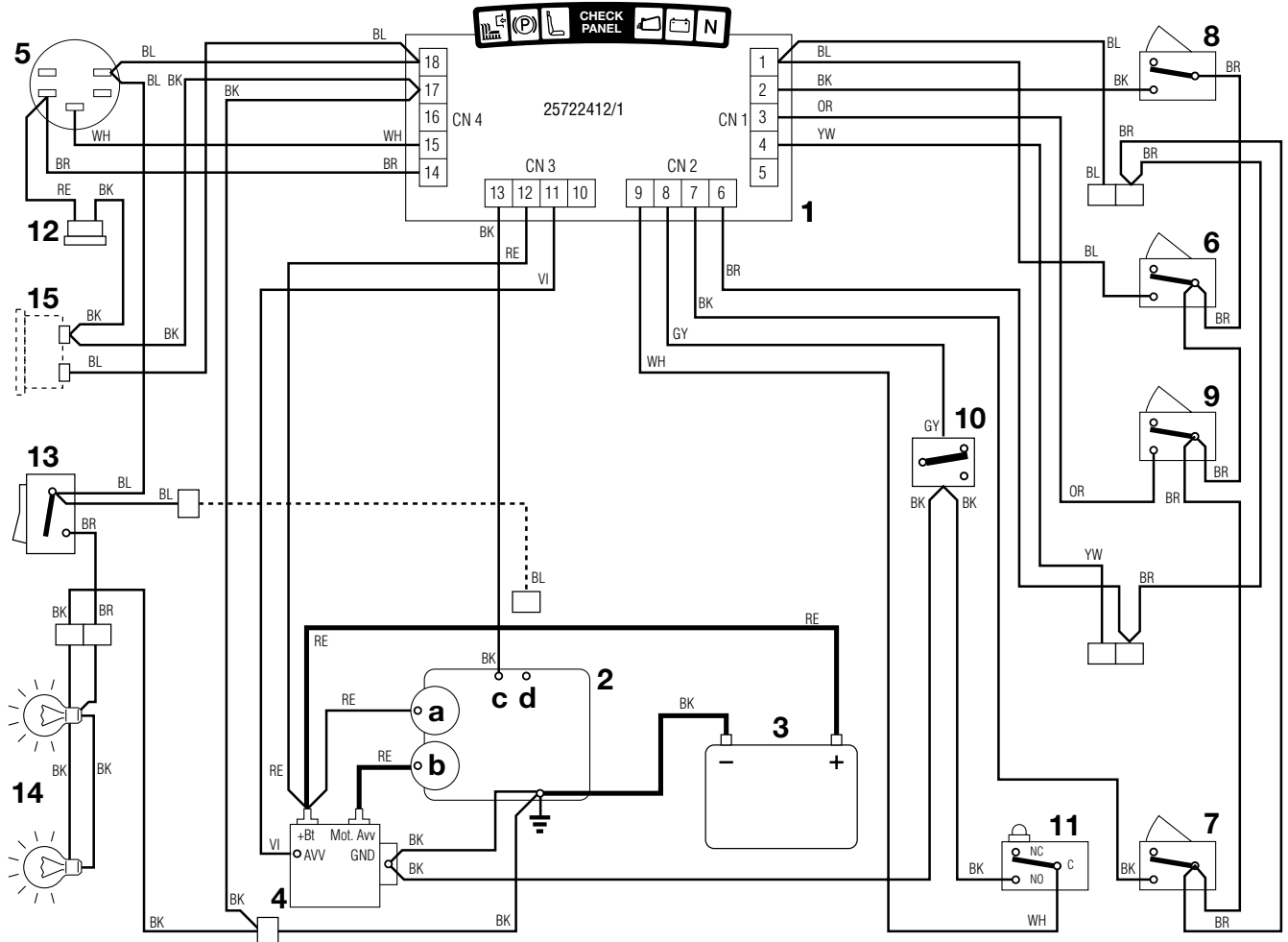


## 7.12.2 SCHEMI ELETTRICI

dal 2005 al ....

pagina ◀ 6 / 8 ▶

### 6 ▶ Modelli con innesto a leva - 6 led

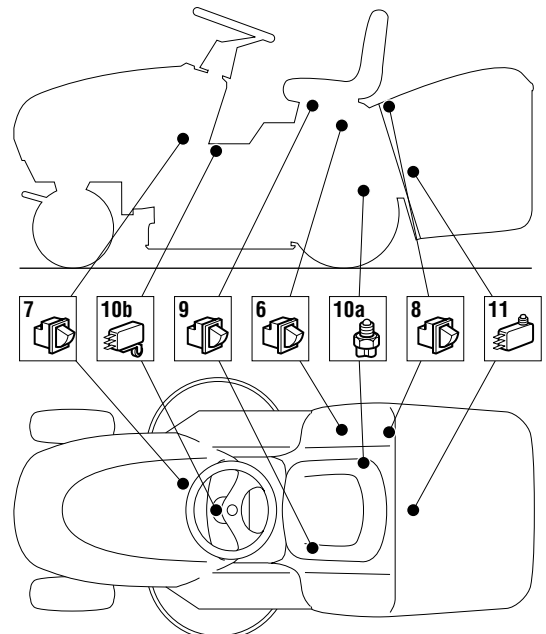


- 1 Scheda
- 2 Motore
- 2a Generatore
- 2b Motorino avviamento
- 2c Stop motore
- 2d Carburatore (ove previsto)
- 3 Batteria
- 4 Rele avviamento
- 5 Commutatore a chiave
- 6 Microinterruttore lame
- 7 Microinterruttore freno
- 8 Microinterruttore sacco
- 9 Microinterruttore presenza operatore
- 10a Microinterruttore folle (▶ nei modelli a trasmissione meccanica)
- 10b Microinterruttore folle (▶ nei modelli a trasmissione idrostatica)
- 11 Microinterruttore sacco pieno
- 12 Connettore ricarica
- 13 Interruttore fari
- 14 Fari
- 15 Contaore

#### COLORI CAVI

- BK Nero
- BL Blu
- BR Marrone
- GY Grigio
- OR Arancione
- RE Rosso
- VI Viola
- YW Giallo
- WH Bianco

▶ **Motori:** B&S I/C OHV Mod. 21A907  
 B&S I/C OHV Mod. 282H07  
 B&S Intek OHV Mod. 31G777  
 Tecumseh Enduro Mod. OV358  
 Tecumseh Enduro Mod. OV490  
 Kohler Courage Mod. SV480S



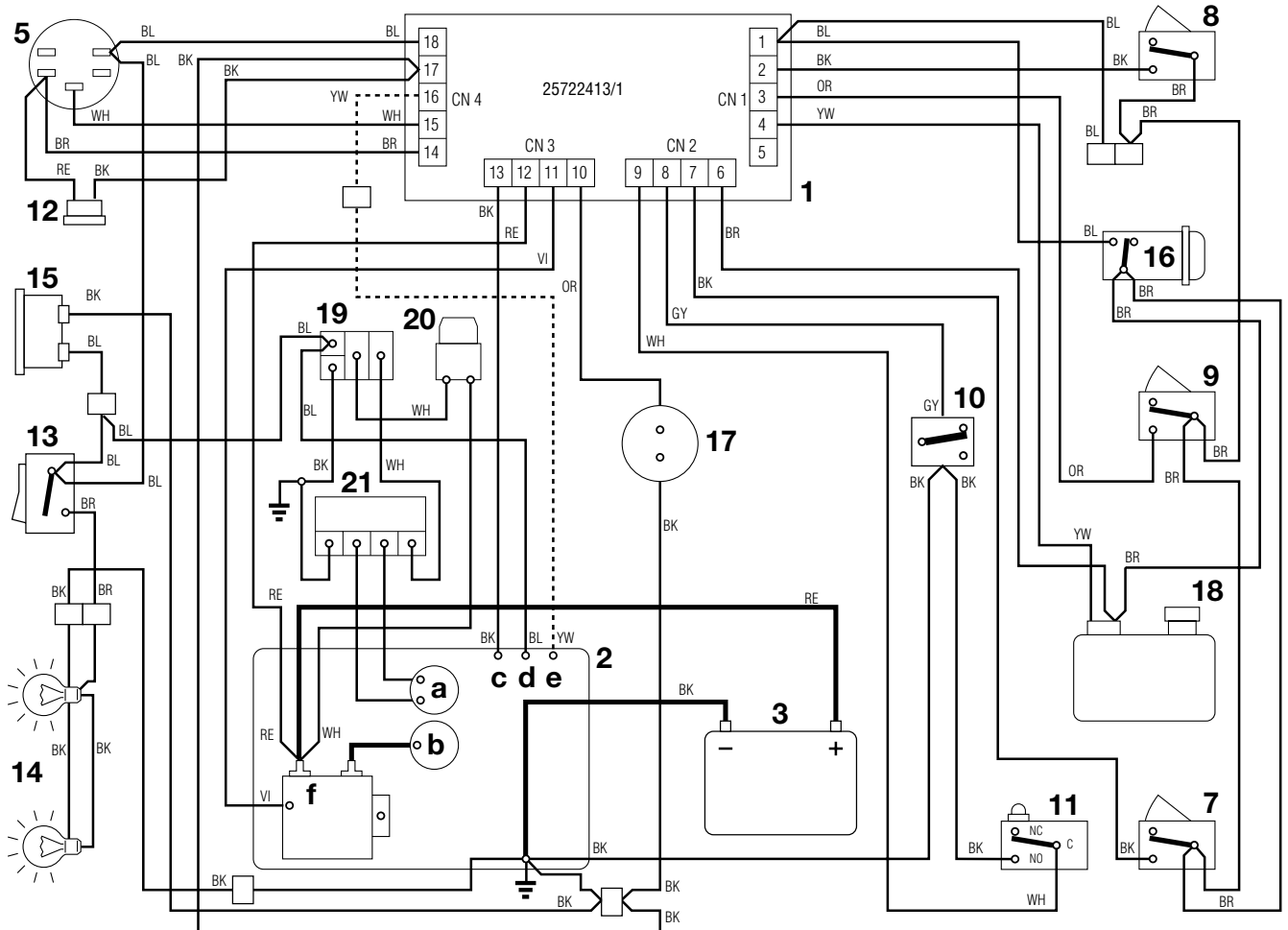


## 7.12.2 SCHEMI ELETTRICI

dal 2005 al ....

pagina ◀ 7 / 8 ▶

### 7 ▶ Modelli con innesto elettromagnetico - 8 led

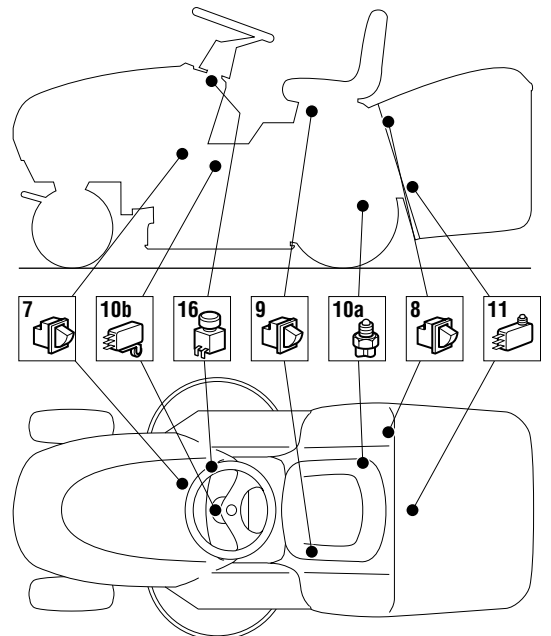


- 1 Scheda
- 2 Motore
- 2a Generatore
- 2b Motorino avviamento
- 2c Stop motore
- 2d Carburatore
- 2e Olio
- 2f Rele avviamento
- 3 Batteria
- 5 Commutatore a chiave
- 7 Microinterruttore freno
- 8 Microinterruttore sacco
- 9 Microinterruttore presenza operatore
- 10a Microinterruttore folle (▶ nei modelli a trasmissione meccanica)
- 10b Microinterruttore folle (▶ nei modelli a trasmissione idrostatica)
- 11 Microinterruttore sacco pieno
- 12 Connettore ricarica
- 13 Interruttore fari
- 14 Fari
- 15 Contatore
- 16 Interruttore frizione
- 17 Frizione
- 18 Serbatoio
- 19 Rele ricarica
- 20 Fusibile ricarica
- 21 Regolatore della ricarica

#### COLORI CAVI

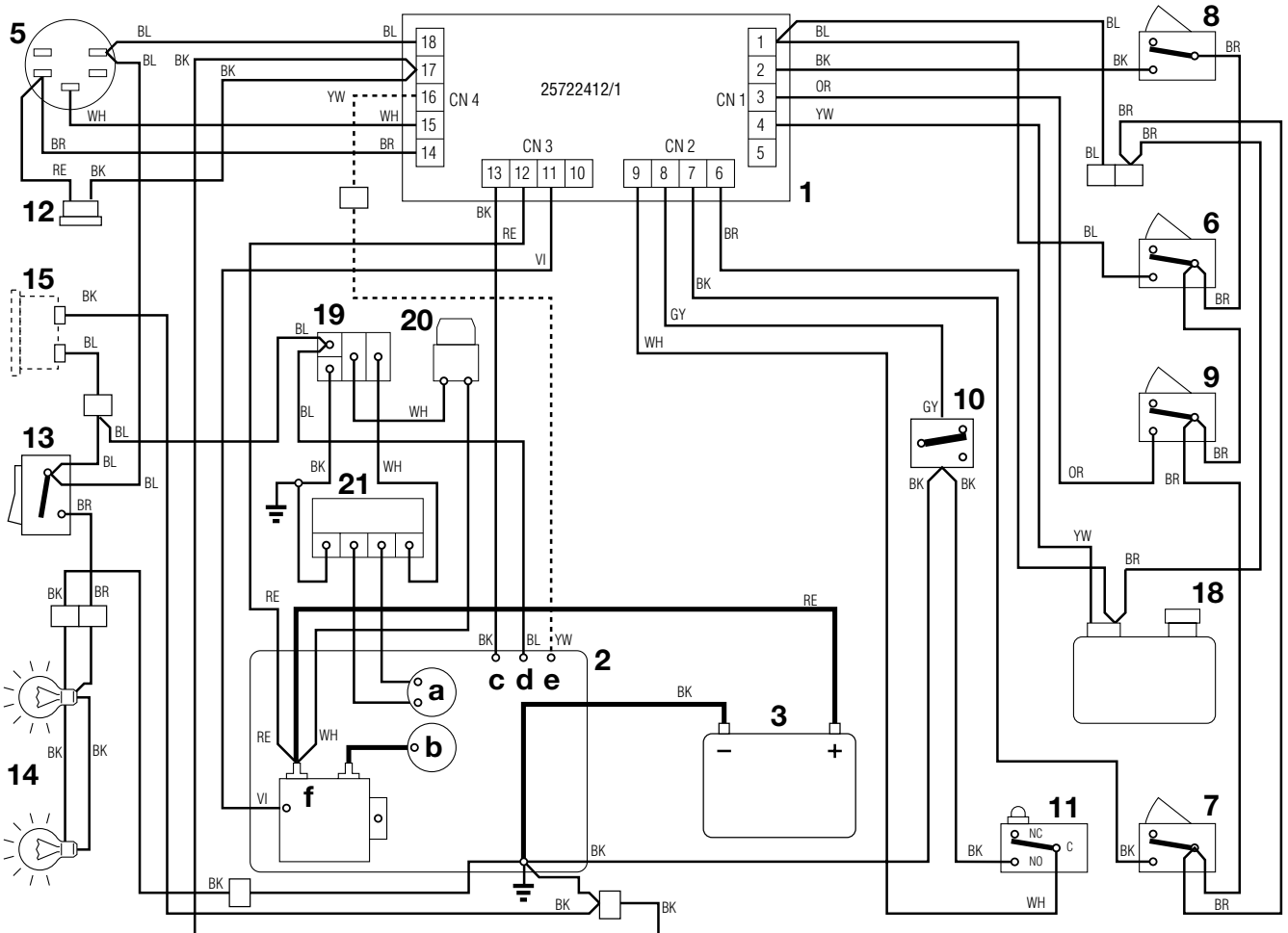
- BK Nero
- BL Blu
- BR Marrone
- GY Grigio
- OR Arancione
- RE Rosso
- VI Viola
- WH Giallo
- WH Bianco

▶ Motori: **Honda GCV 530**  
**Honda GXV 610**





### 8 ► Modelli con innesto a leva - 8 led

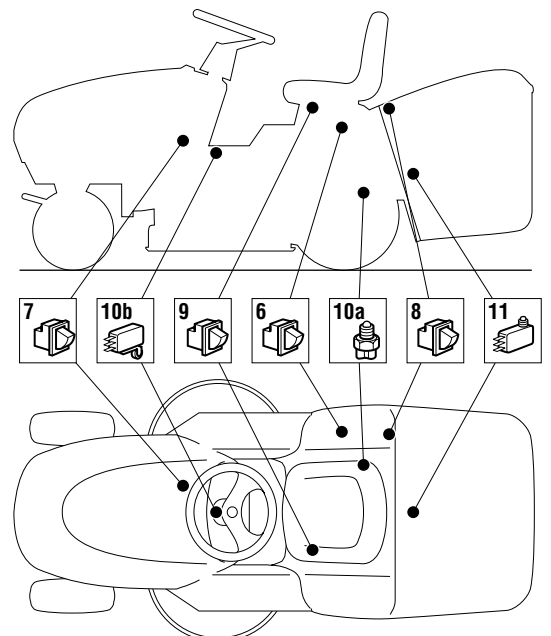


- 1 Scheda
- 2 Motore
- 2a Generatore
- 2b Motorino avviamento
- 2c Stop motore
- 2d Carburatore
- 2e Olio
- 2f Rele avviamento
- 3 Batteria
- 5 Commutatore a chiave
- 6 Microinterruttore lame
- 7 Microinterruttore freno
- 8 Microinterruttore sacco
- 9 Microinterruttore presenza operatore
- 10a Microinterruttore folle (► nei modelli a trasmissione meccanica)
- 10b Microinterruttore folle (► nei modelli a trasmissione idrostatica)
- 11 Microinterruttore sacco pieno
- 12 Connettore ricarica
- 13 Interruttore fari
- 14 Fari
- 15 Contaore
- 18 Serbatoio
- 19 Rele ricarica
- 20 Fusibile ricarica
- 21 Regolatore della ricarica

#### COLORI CAVI

- BK Nero
- BL Blu
- BR Marrone
- GY Grigio
- OR Arancione
- RE Rosso
- VI Viola
- YW Giallo
- WH Bianco

► Motori: **Honda GCV 530**  
**Honda GXV 610**



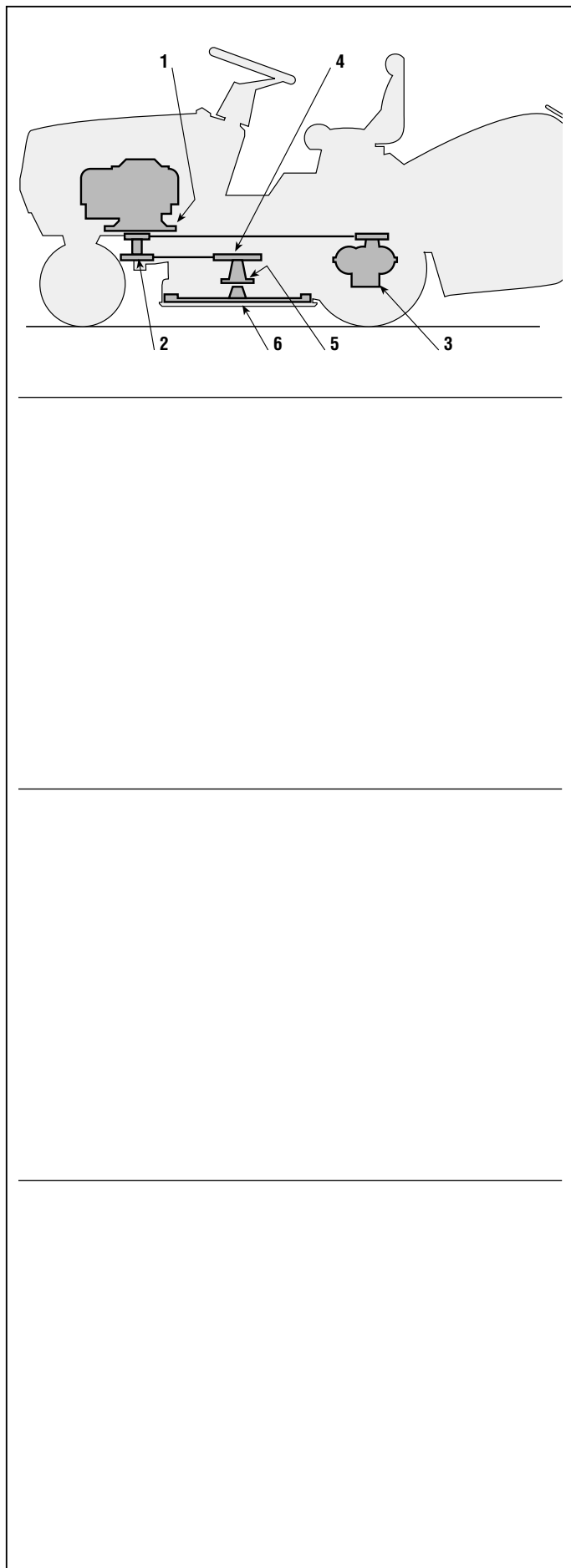


## 8.1 RIEPILOGO COPPIE DI SERRAGGIO

Di seguito sono riportati i valori delle coppie di serraggio della bulloneria di fissaggio dei componenti principali:

- 1 Viti fissaggio motore ..... 25 ÷ 30 Nm
- 2 Vite fissaggio puleggia motore ..... 45 ÷ 50 Nm
- 3 Viti fissaggio asse posteriore ..... 25 ÷ 30 Nm
- 4 Viti fissaggio puleggie lame ..... 25 ÷ 30 Nm
- 5 Dadi fissaggio supporto flangiato .. 25 ÷ 30 Nm
- 6 Viti fissaggio lame ..... 45 ÷ 50 Nm

In ogni sezione del manuale sono indicati i valori relativi a tutti i componenti interessati da ciascun intervento.





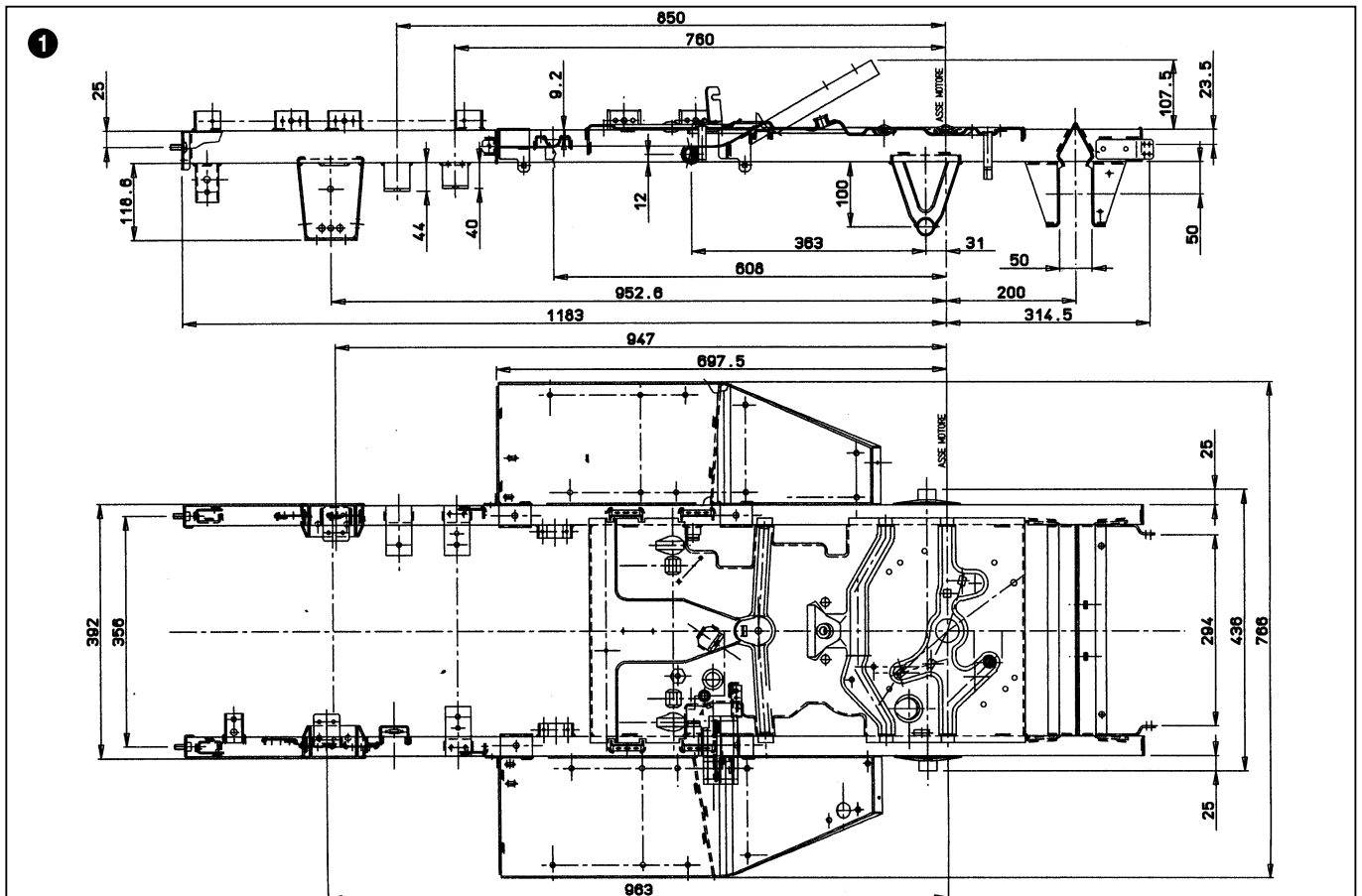
## 8.2.1 - RIEPILOGO DELLE PRINCIPALI QUOTE DI MONTAGGIO E VERIFICA

dal 2000 al ●●●●

pagina 1 / 4 ▷

### 8.2 RIEPILOGO DELLE PRINCIPALI QUOTE DI MONTAGGIO E VERIFICA

- 1 Telaio
- 2 Piatto di taglio
- 3 Geometria dello sterzo
- 4 Sviluppo cinghia trazione
- 5 Sviluppo cinghia comando lame
- 6 Sviluppo cinghia collegamento lame
- 7 Montaggio asta comando cambio ( ▶ nei modelli a trasmissione meccanica)
- 8 Montaggio asta trasmissione ( ▶ nei modelli a trasmissione idrostatica)
- 9 Montaggio asta trazione ( ▶ nei modelli a trasmissione meccanica)

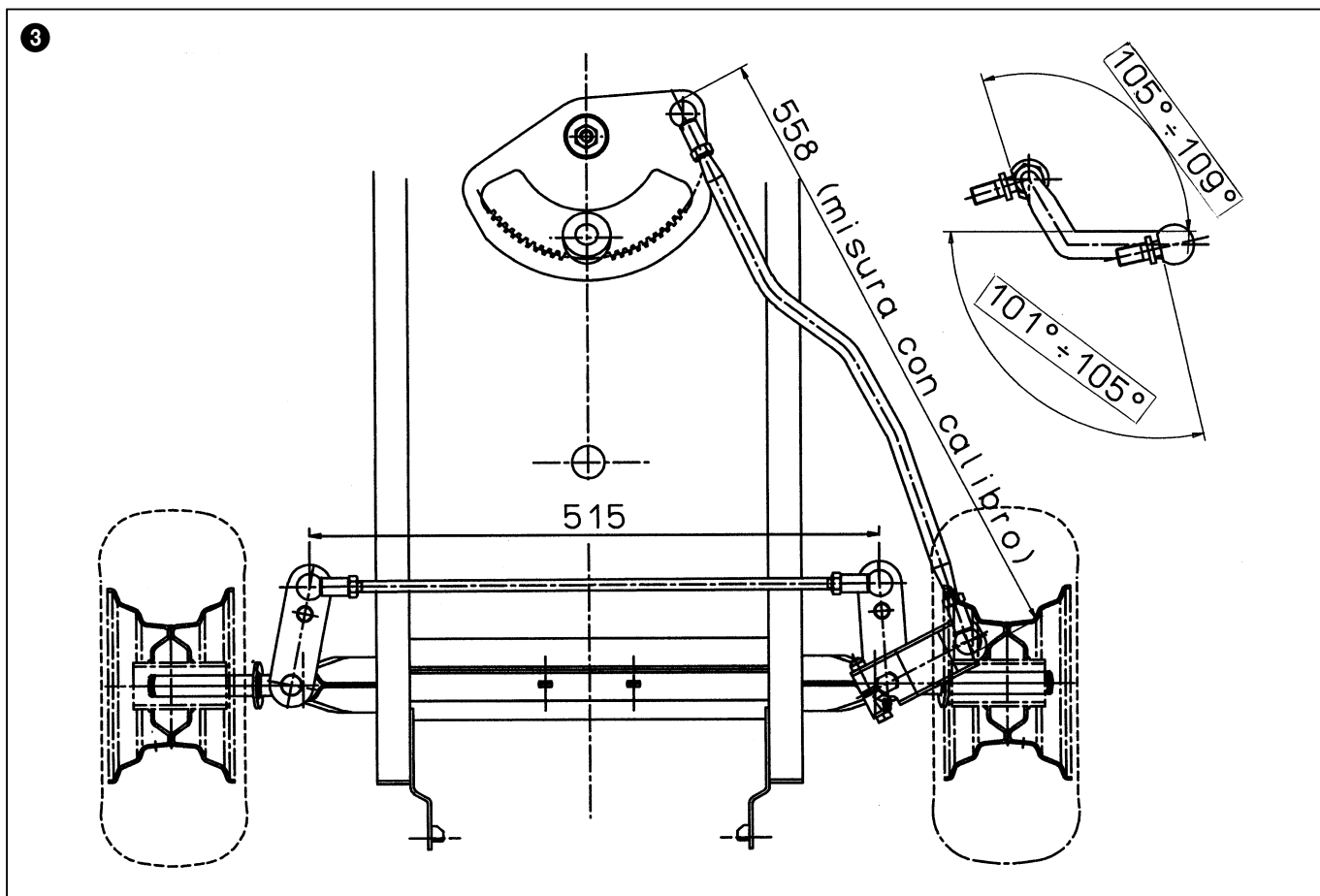
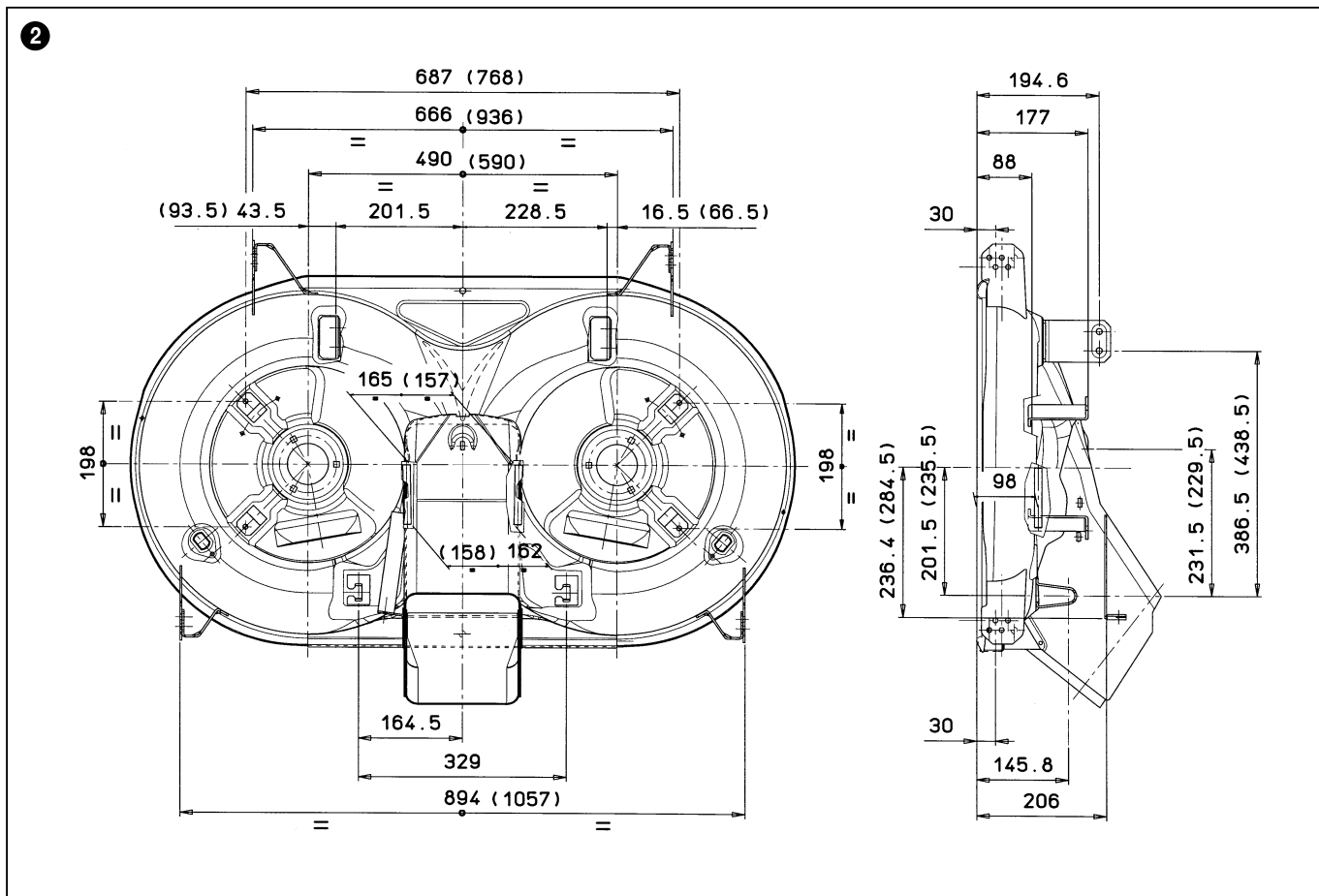




### 8.2.1 - RIEPILOGO DELLE PRINCIPALI QUOTE DI MONTAGGIO E VERIFICA

dal 2000 al ●●●

pagina ◁ 2 / 4 ▷



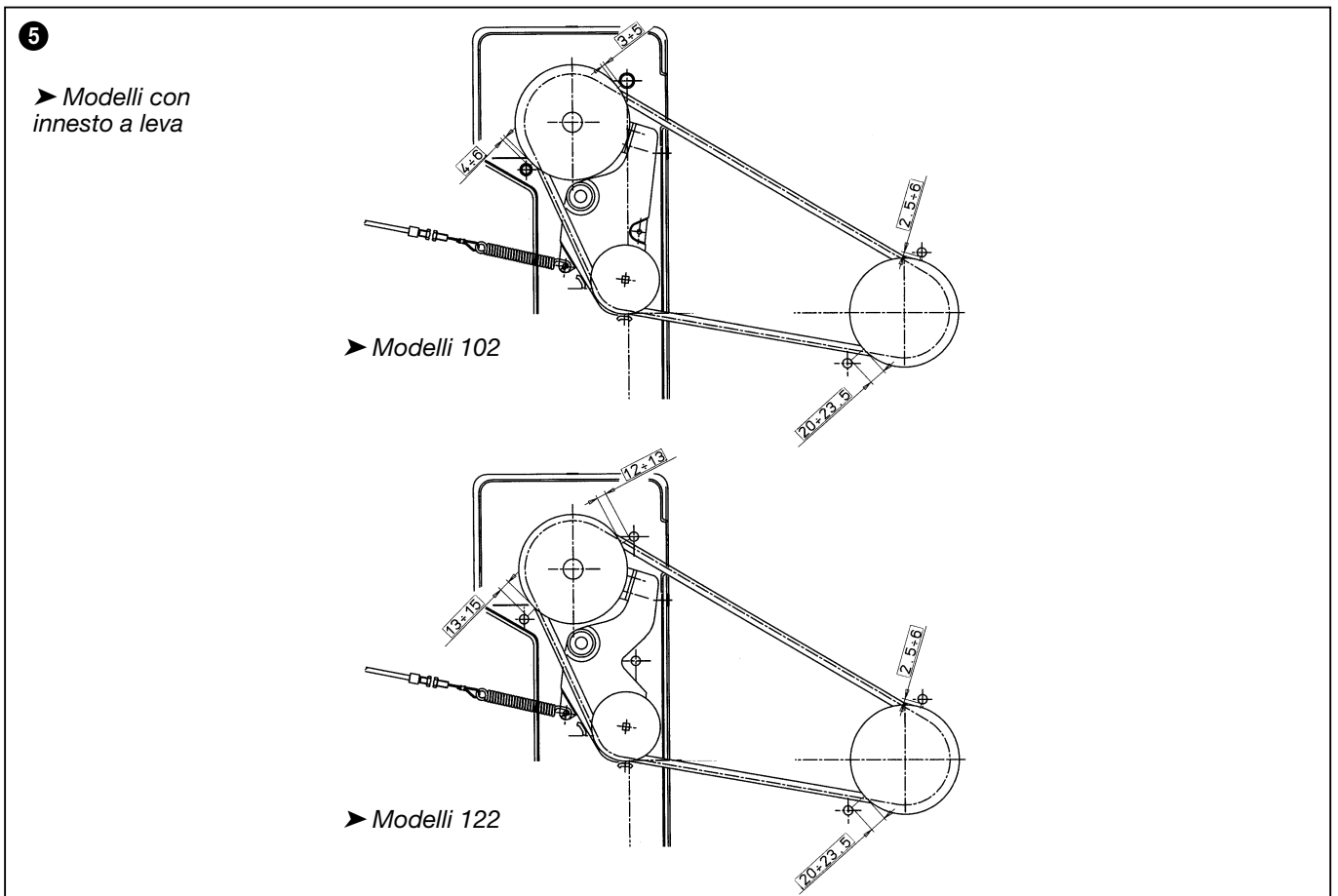
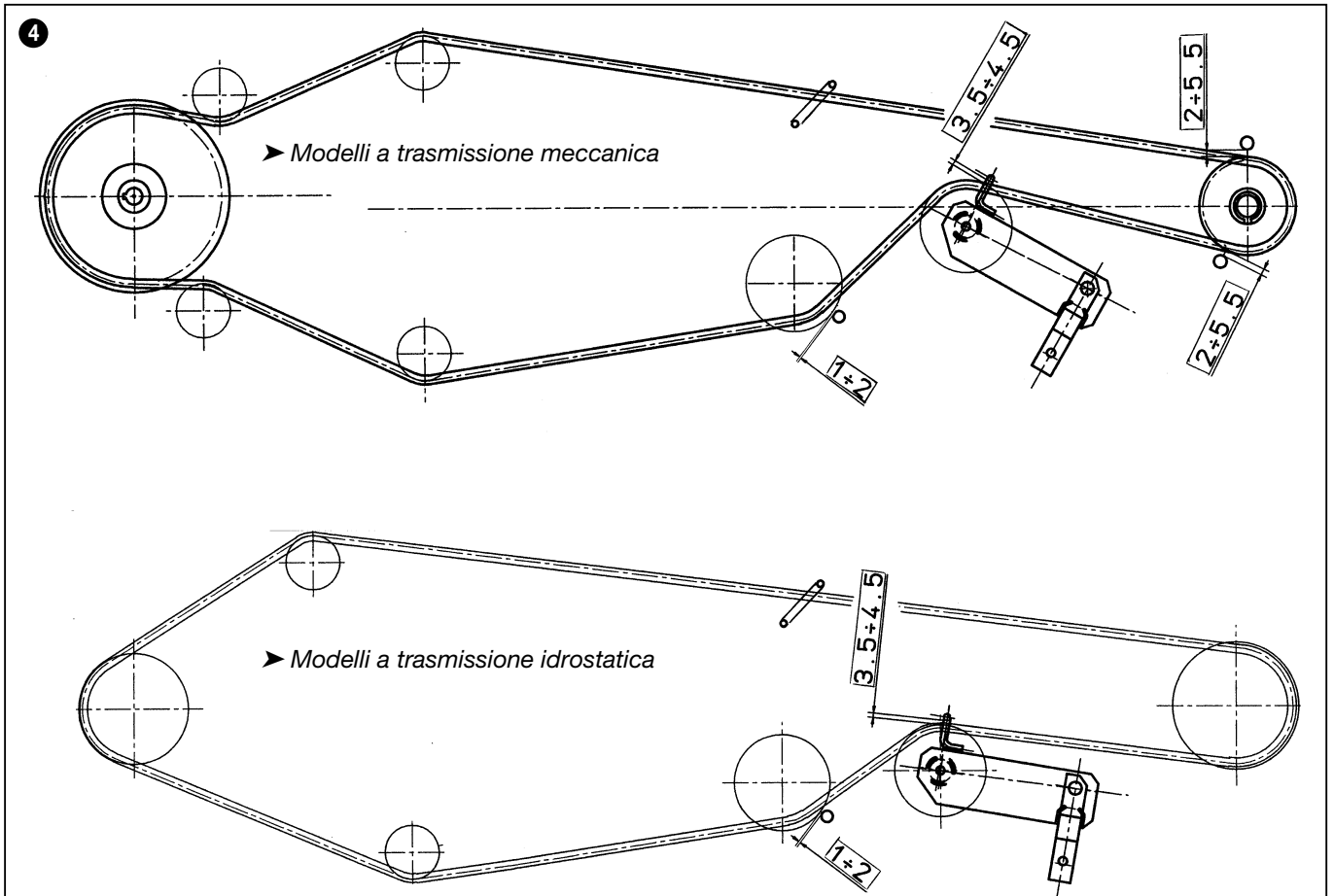




### 8.2.1 - RIEPILOGO DELLE PRINCIPALI QUOTE DI MONTAGGIO E VERIFICA

dal 2000 al ....

pagina 3 / 4



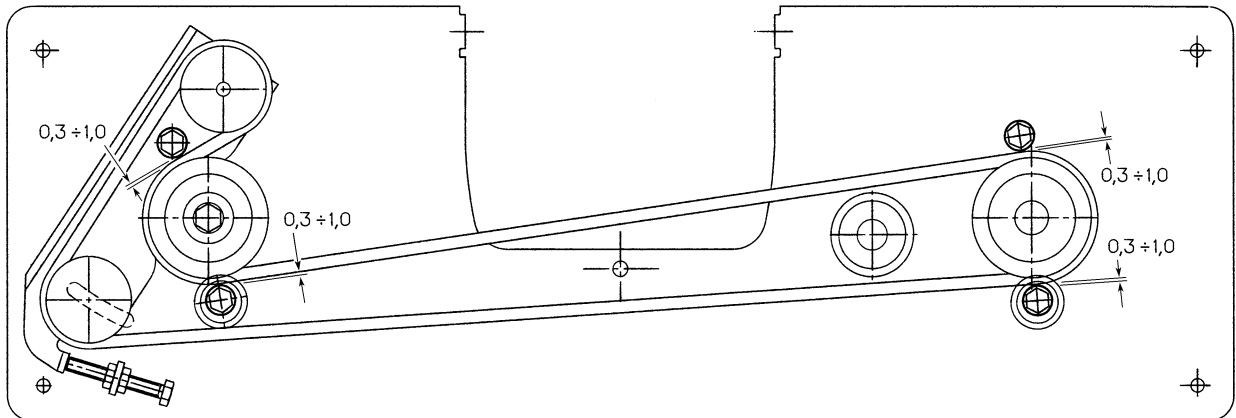


### 8.2.1 - RIEPILOGO DELLE PRINCIPALI QUOTE DI MONTAGGIO E VERIFICA

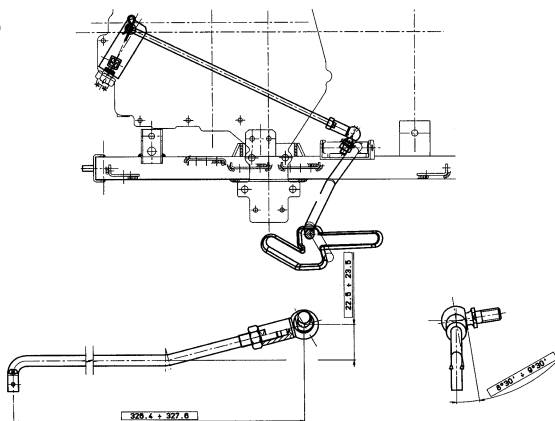
dal 2000 al ●●●●

pagina ◁ 4 / 4

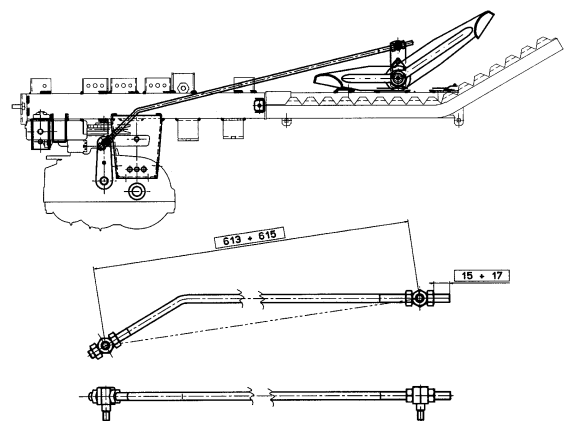
6



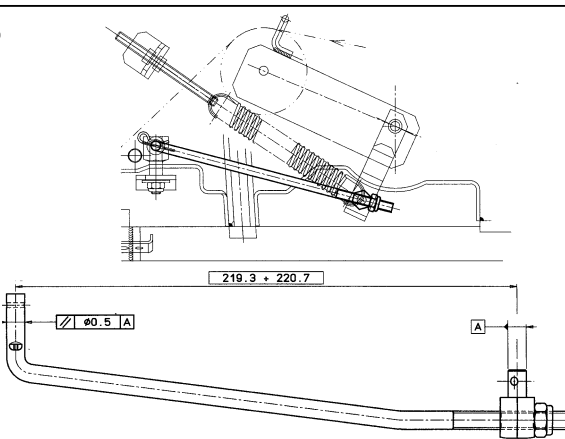
7



8



9

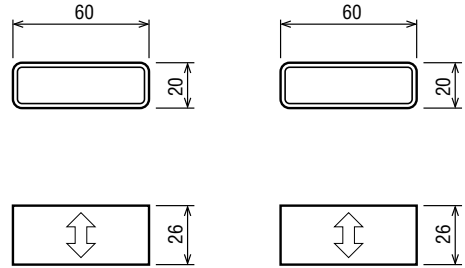




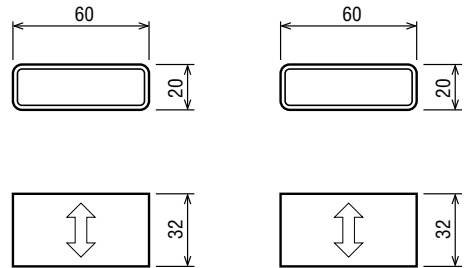
### 8.3 ATTREZZI SPECIALI

- 1 60700000/0 (Acciaio)
- 2 60700001/0 (Acciaio)
- 3 60800030/0 (Bronzo)
- 4 60800031/0 (Bronzo)
- 5 60253000/0 (Acciaio)
- 6 60205000/0 (Acciaio)
- 7 60205001/0 (Acciaio) + 60208000/0 (Dinamometro)

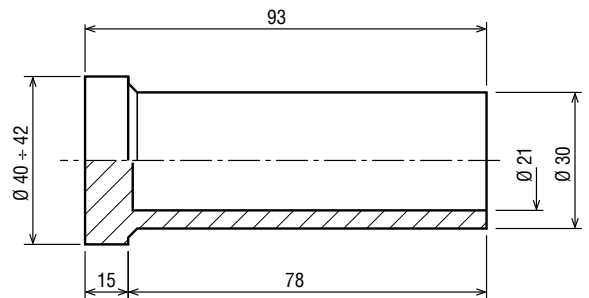
1



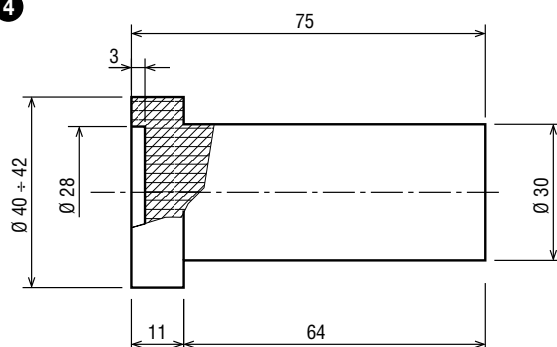
2



3



4



5

