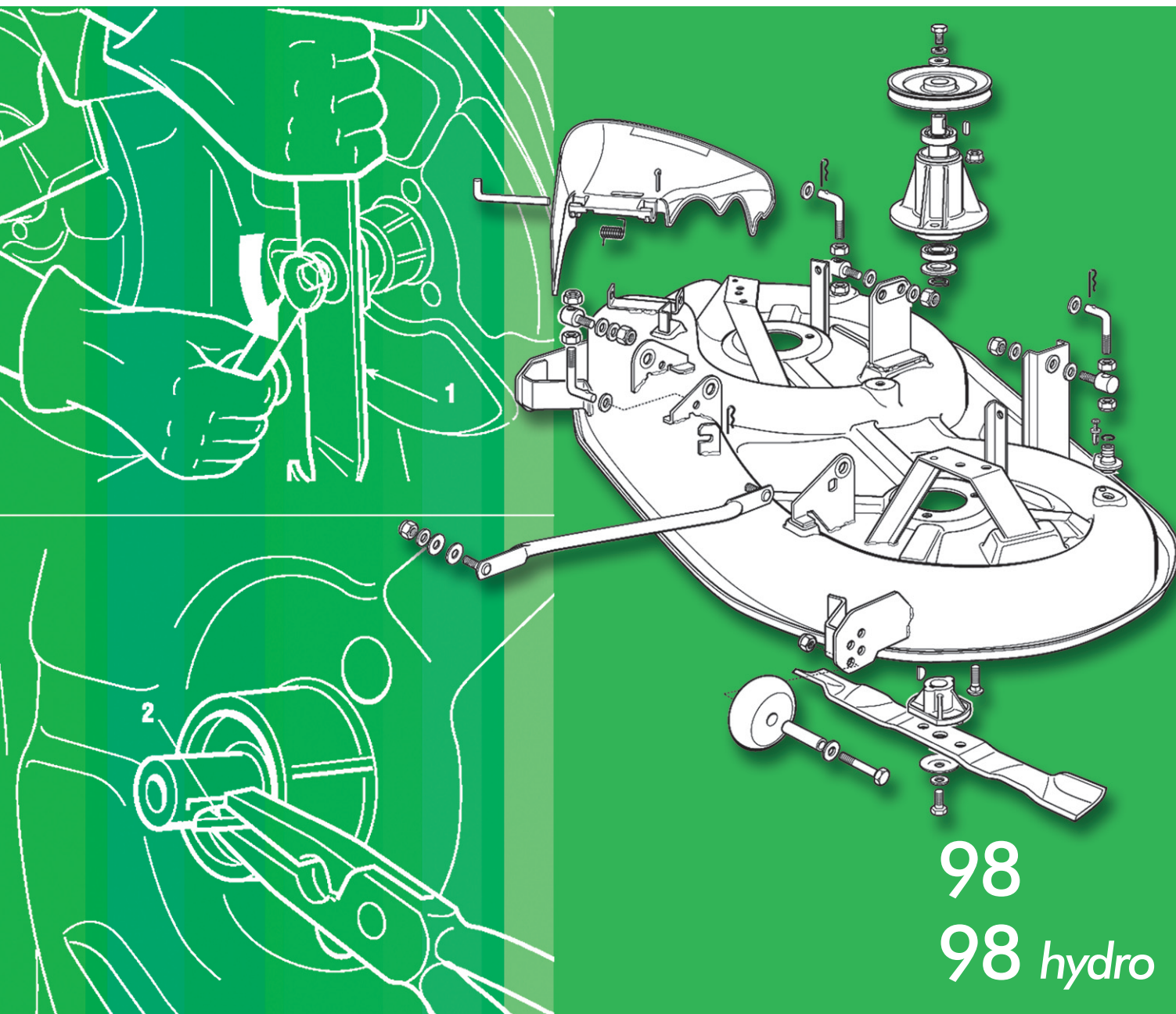




MANUALE D'OFFICINA
WORKSHOP MANUAL
MANUAL D'ATELIER
KUNDENDIENSTHANDBUCH



98
98 *hydro*

2005



GLOBAL GARDEN PRODUCTS

98S

98S *hydro*

MANUALE D'OFFICINA

Rel. 3.0

ANNO DI PRODUZIONE 2005

Il Costruttore si riserva di apportare al prodotto tutte le migliorie ritenute utili dal punto di vista tecnico o commerciale; pertanto si possono riscontrare differenze fra le varie serie di macchine e quanto qui descritto, ferme restando le caratteristiche fondamentali e le varie modalità di intervento.





INDICE DEGLI ARGOMENTI

1. Norme e procedure del centro assistenza

In questo capitolo vengono trattati gli aspetti principali del rapporto fra Costruttore e Centri di Assistenza.

La stretta collaborazione fra Costruttore e Centri Assistenza è determinante per risolvere al meglio i problemi e per mantenere, nei confronti del Cliente, una immagine di efficienza e affidabilità. L'osservanza di queste brevi e semplici raccomandazioni ci agevolerà in questo compito, evitando a noi e a voi eventuali malintesi, e reciproche perdite di tempo.

2. Norme generali

In questo capitolo vengono trattati gli aspetti generali riguardo l'esecuzione di lavori e le principali regole per garantire una buona riuscita dell'intervento e la sicurezza della macchina.

3. Manutenzione

In questo capitolo vengono trattati i criteri di intervento per la manutenzione ordinaria.

4. Regolazioni e messe a punto

In questo capitolo vengono trattate le regolazioni da effettuare per far fronte alle anomalie di funzionamento più frequenti, in genere risolvibili con rapide verifiche e messe a punto.

5. Rimozione parti esterne e gruppi principali

Per eseguire interventi più impegnativi, può

essere necessario godere di maggior accessibilità; ciò può essere ottenuto smontando il gruppo interessato per lavorare al banco, oppure rimuovendo le coperture o altri elementi esterni. L'utilità o meno di effettuare queste operazioni è lasciata alla discrezione e alla esperienza del meccanico.

6. Interventi di riparazione

In questo capitolo vengono trattate le operazioni più complesse, connesse alle sostituzioni o riparazioni a fronte di malfunzionamento o usura.

Le descrizioni seguono necessariamente una sequenza logica e possono estendersi anche a operazioni non riguardanti uno specifico tipo di intervento.

In questo caso, una lettura attenta dell'intera procedura vi potrà aiutare a tralasciare tutte le operazioni non connesse al caso al quale vi state avvicinando, senza tuttavia il rischio di trascurare alcunché di necessario.

7. Impianto elettrico

In questo capitolo vengono trattati i problemi e le verifiche connesse con l'impianto elettrico.

Tutte le operazioni indicate sono eseguibili con l'utilizzo di un tester, senza ricorrere a particolari apparecchiature.

Gli schemi elettrici vi potranno essere utili per apprendere il funzionamento dell'impianto e per meglio identificare gli eventuali inconvenienti.

8. Dati tecnici

In questo capitolo vengono riassunte tutte informazioni tecniche riguardanti la macchina.

INDICE GENERALE

1.1	1	Identificazione e procedure
2.1	1	Norme di sicurezza
2.2	1	Attrezzatura
2.3	1	Sollevamento
2.4	1	Suggerimenti pratici
3.1	1	Criteri di intervento
4.1	0	Regolazione dell'innesto lame
4.2	0	Regolazione del freno lame
4.3	0	Regolazione del freno
4.4	0	Regolazione della cinghia trazione

**i.1
INDICI**

dal 2002 al ●●●●

pagina ◀ 2 / 2

- 4.5** 1 Regolazione del pedale della trazione (▶ *nei modelli a trasmissione idrostatica*)
- 4.6** 0 Allineamento del piatto di taglio
- 4.7** 0 Regolazione del gioco dello sterzo
- 4.8** 0 Regolazione della geometria dello sterzo
- 4.9** 0 Controllo dell'allineamento delle lame
- 4.10** 0 Affilatura ed equilibratura delle lame

- 5.1** 0 Rimozione del cofano anteriore
- 5.2** 0 Rimozione delle coperture ruote
- 5.3** 0 Rimozione del serbatoio
- 5.4** 1 Rimozione del motore
- 5.5** 0 Rimozione dell'asse posteriore
- 5.6** 0 Rimozione del piatto di taglio

- 6.1** 0 Sostituzione dei pneumatici e delle ruote
- 6.2** 0 Sostituzione dei cuscinetti delle ruote anteriori
- 6.3** 1 Smontaggio dei componenti dello sterzo
- 6.4** 1 Sostituzione della cinghia trazione
- 6.5** 0 Sostituzione dei ruotini della cinghia trazione
- 6.6** 0 Sostituzione della cinghia lame
- 6.7** 0 Sostituzione della fune di sollevamento
- 6.8** 0 Sostituzione del cavo innesto lame
- 6.9** 0 Sostituzione dei supporti e degli alberi delle lame
- 6.10** 0 Sostituzione dell'acceleratore
- 6.11** 0 Sostituzione delle pastiglie e del disco del freno

- 7.1** 1 Guida alla identificazione degli inconvenienti derivanti dall'impianto elettrico
- 7.2** 1 Tabella riepilogativa della logica di intervento dei dispositivi di sicurezza
- 7.3** 0 Controllo funzionamento dei microinterruttori di sicurezza e interruttori
- 7.4** 0 Controllo alimentazione alla morsettiera
- 7.5** 0 Controllo funzionamento fari
- 7.6** 1 Controllo funzionamento relé d'avviamento
- 7.7** 0 Controllo funzionamento della scheda elettronica
- 7.8** 0 Controllo del circuito di ricarica
- 7.9** 1 Cura e manutenzione della batteria ermetica
- 7.10** 1 Montaggio dei microinterruttori di sicurezza
- 7.11** 1 Schemi elettrici

- 8.1** 1 Riepilogo coppie di serraggio
- 8.2** 1 Riepilogo delle principali quote di montaggio e verifica
- 8.3** 0 Attrezzi speciali

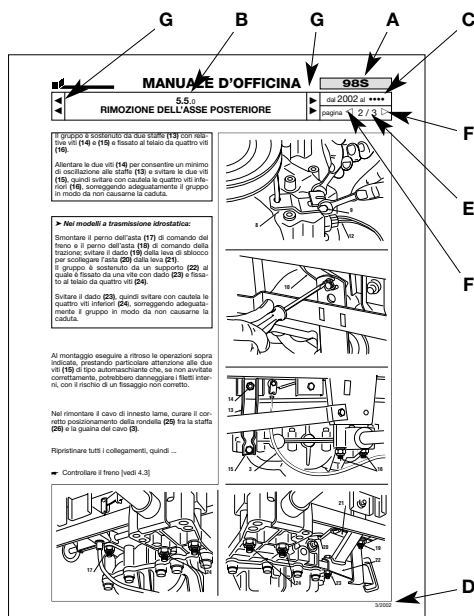


INTRODUZIONE

Questo manuale è stato redatto allo scopo di aiutare i Centri di Assistenza nelle operazioni di manutenzione, smontaggio e riparazione del trattore J98s nelle versioni:

- a trasmissione meccanica con cambio di velocità;
- a trasmissione idrostatica (hydro).

In ogni pagina del manuale sono riportate le seguenti informazioni:



- A)** Macchina o serie di macchine per le quali la pagina è valida.
- B)** Numerazione progressiva della pagina secondo il seguente criterio:
 - le prime due cifre separate da un punto indicano la sezione e il capitolo;
 - la terza cifra determina l'indice di modifica.
- C)** Validità temporale della pagina, riferita all'anno di costruzione o ai numeri di matricola.
- D)** Data di emissione.
- E)** Numero della pagina e numero totale di pagine necessarie a sviluppare l'argomento trattato.
- F)** Presenza di pagine precedenti o successive nell'ambito dell'argomento trattato.
- G)** Presenza di capitoli precedenti e successivi rispetto al capitolo attuale.

Nel manuale sono presenti alcuni simboli:

⚠ Richiama l'attenzione su una operazione da eseguire con particolare cura per non compromettere la funzionalità e la sicurezza della macchina.

⚠ Richiama l'attenzione su una operazione da eseguire con particolare attenzione per non compromettere l'integrità fisica di chi esegue il lavoro.

➡ Indica il rimando ad un'altra procedura o parte del manuale.

Indica l'opportunità di utilizzare un attrezzo speciale [vedi 2.2].

➤ Evidenzia tutte le operazioni che richiedono diverse modalità di intervento a seconda della versione di macchina, delle modifiche intervenute nel tempo e degli accessori montati.

NOTA
Tutte le indicazioni "anteriore", "posteriore", "destra" e "sinistra" si intendono riferite alla posizione dell'operatore seduto.

Volontamente è stata trascurata la descrizione degli interventi più semplici e immediati alla portata di un buon meccanico, preferendo approfondire gli aspetti più specifici, con l'indicazione degli accorgimenti più opportuni per una esecuzione ottimale dei lavori.

Vi preghiamo di voler prendere visione di tutto il contenuto di questo manuale, in modo che possiate acquisire una buona conoscenza di base della macchina, indispensabile per poter intervenire razionalmente, senza errori e inutili perdite di tempo.

Vi rammentiamo che le problematiche connesse all'impiego sono ampiamente trattate nel libretto di istruzioni dell'Utente.



1.1 IDENTIFICAZIONE E PROCEDURE

A) Identificazione

1) Macchina

Ogni macchina è fornita di una etichetta (1) posta in prossimità del vano batteria e recante i dati tecnici, il modello e il numero di matricola.

Il modello e il numero di matricola devono essere riportati su ogni foglio d'intervento, nella richiesta di applicazione della garanzia ed sono indispensabili per l'ordinazione dei pezzi di ricambio.

2) Trasmissione (Asse posteriore)

Il gruppo trasmissione (sia meccanico che idrostatico) è costituito da un gruppo monoblocco comprendente l'asse posteriore. Questo gruppo è di fornitura esterna, costruito secondo precise specifiche tecniche che lo distinguono da prodotti simili dello stesso Produttore.

Il numero di matricola riportato sulla etichetta (2) permette di identificare con sicurezza il prodotto e le sue caratteristiche e deve essere sempre citato in ogni richiesta di ricambi o ogni altro tipo di informazioni al Produttore.

3) Motore

Il motore è costruito secondo precise specifiche tecniche che lo distinguono da prodotti simili dello stesso Produttore.

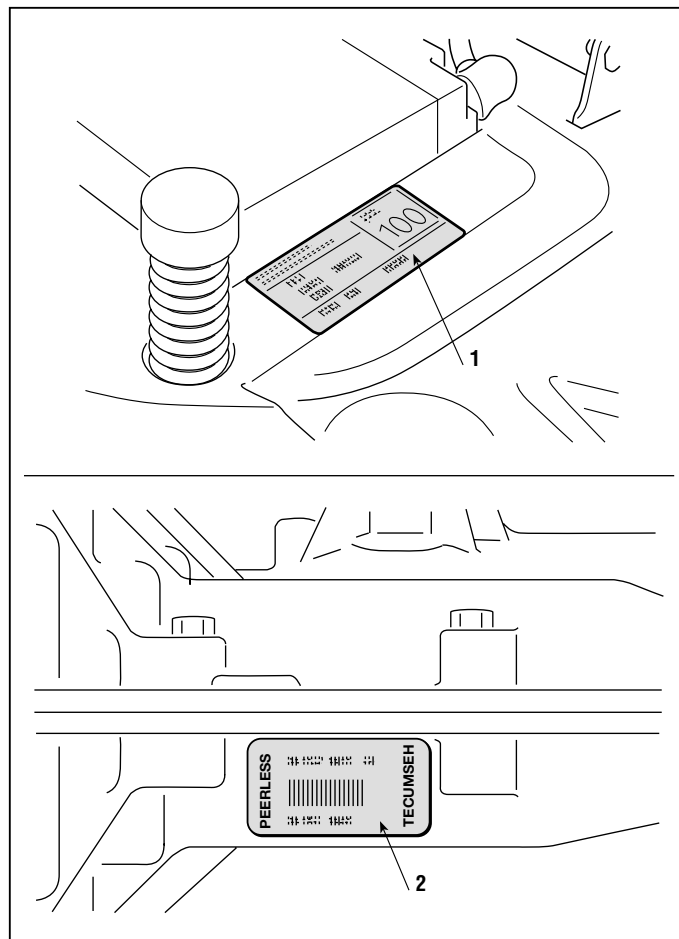
Il numero di matricola riportato sulla etichetta permette di identificare con sicurezza il prodotto e le sue caratteristiche e deve essere sempre citato in ogni richiesta di ricambi o ogni altro tipo di informazioni al Produttore.

B) Validità delle garanzie

La garanzia è fornita nei modi e nei limiti dei rapporti contrattuali in essere. Per quanto riguarda il motore e il gruppo trasmissione, valgono le condizioni previste dal Produttore.

C) Interventi in assistenza post garanzia

Per ciascun intervento sulla macchina, il Centro Assistenza dovrà compilare un rapporto contenente il numero di matricola della macchina, l'indicazione



sommatoria degli inconvenienti lamentati, dell'intervento eseguito e degli eventuali ricambi impiegati.

Copia di tali rapporti dovrà essere conservata e messa a disposizione del Costruttore, unitamente ai pezzi sostituiti a fronte di eventuali contestazioni del Cliente.

D) Segnalazione anomalie

È cosa gradita e opportuna che vengano segnalati al Costruttore tutti i casi di anomalie ricorrenti con particolare frequenza; ciò consentirà l'attento esame del problema e l'introduzione degli opportuni correttivi in fase di produzione.

Analogamente il Costruttore segnalerà le eventuali anomalie riscontrate sulle macchine prodotte, con l'indicazione delle procedure più idonee a porvi rimedio.

E) Richieste ricambi

Nelle richieste dei pezzi di ricambio, è indispensabile citare il numero di codice, facendo riferimento alle tavole esplose corrispondenti all'anno di fabbricazione, riportato sull'etichetta di identificazione [➡ punto A].



2.1 NORME DI SICUREZZA

A) Grado di preparazione degli addetti

Tutte le operazioni di manutenzione, smontaggio e riparazione devono essere eseguite da meccanici esperti, a conoscenza di tutte le norme di sicurezza e di prevenzione degli infortuni, dopo aver preso visione delle procedure indicate nel presente manuale.

B) Principi di sicurezza da attuare

Tutte le macchine sono costruite conformemente alle rigorose normative europee vigenti in tema di sicurezza.

Per mantenere inalterato nel tempo il livello di sicurezza iniziale, è opportuno che il Centro Assistenza si comporti di conseguenza, effettuando le opportune verifiche ogni volta che se ne presenta l'occasione.

In particolare ogni volta che viene richiesto un intervento sulla macchina dovrà:

1) verificare:

- il corretto funzionamento dei microinterruttori di sicurezza [vedi 7.3];
- che non siano stati rimossi i carter e le protezioni;
- che non siano state rimosse o rese illeggibili le etichette di indicazione o prescrizione (che vengono considerate parte integrante dei dispositivi di sicurezza).

2) dovrà inoltre provvedere a:

- ripristinare il corretto funzionamento dei dispositivi di sicurezza eventualmente manomessi o rimossi;
- rimontare carter e protezioni inefficaci, danneggiate o mancanti;
- sostituire le etichette illeggibili;
- non avvallare qualsiasi intervento o modifica sulla macchina o sul motore che comporti cambiamenti nelle prestazioni e che induca ad un uso improprio o comunque diverso da quello per cui è stato progettato e omologato;
- avvertire il Cliente che l'inosservanza dei punti sopra elencati comporta automaticamente il decadimento della Garanzia e il declino di ogni responsabilità del Costruttore, come indicato anche nel cap. 1 del Libretto di Istruzioni.

C) Precauzioni durante il lavoro

Gli interventi qui descritti non comportano, di massima, particolari situazioni di pericolo che non siano

quelle connesse ad ogni intervento meccanico, ed ovviabili con la normale attenzione e prudenza che di norma dovrebbe accompagnare questo tipo di lavoro.

Oltre alla osservanza delle usuali norme di prevenzione degli infortuni tipiche di ogni officina meccanica, si raccomanda di:

- **Togliere la chiave di avviamento prima di iniziare ogni intervento.**
- **proteggere le mani con adeguati guanti da lavoro, specialmente nel caso di interventi in prossimità del gruppo di taglio;**
- **assicurarsi che l'intervento in atto non provochi fuoriuscite o perdite anche accidentali di benzina;**
- **non fumare durante gli interventi sul serbatoio o la manipolazione della benzina;**
- **non inalare vapori di olio o benzina;**
- **ripulire immediatamente ogni traccia di benzina eventualmente versata;**
- **effettuare le prove del motore in ambiente ben ventilato o in presenza di adeguati sistemi di aspirazione dei gas di scarico;**
- **non disperdere nell'ambiente olio, benzina e altri rifiuti ad alto impatto ambientale. Questi rifiuti devono essere smaltiti secondo le normative vigenti;**
- **Assicurarsi che altre persone non possano inavvertitamente eseguire azioni che compromettano l'incolumità di chi sta lavorando.**

D) Attrezzatura richiesta

Tutte le operazioni sono eseguibili con gli attrezzi normalmente disponibili in una buona Officina Meccanica in ambito motoristico.

Per alcuni interventi, sono consigliati degli attrezzi o apparecchiature particolari [➡ 2.2].

E) Simbologia e terminologia adottata ai fini della sicurezza

Nel presente manuale alcuni paragrafi sono preceduti da simboli che indicano:



Operazione da eseguire con particolare cura per non compromettere la funzionalità e la sicurezza della macchina.



Operazione da eseguire con particolare attenzione per non compromettere l'integrità fisica di chi esegue il lavoro.

L'indicazione "ATTENZIONE" evidenzia il rischio di lesioni personali o a terzi in caso di inosservanza.

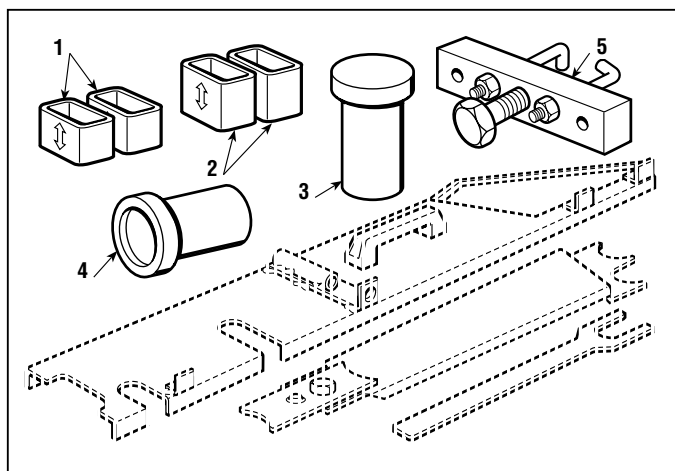


2.2 ATTREZZATURA

Tutte le operazioni sono eseguibili con gli attrezzi normalmente disponibili in una buona Officina Meccanica; è tuttavia opportuno poter disporre di una serie di attrezzi speciali (**1 ÷ 5**), facenti parte di un kit (Cod. 82180040/2), o che possono essere costruiti secondo le indicazioni fornite al cap. 8.3.

L'impiego di questi attrezzi (**1 ÷ 5**) è indicato nel testo mediante il simbolo «#».

1. Spessori H = 26 mm per regolazione piatto di taglio
2. Spessori H = 32 mm per regolazione piatto di taglio
3. Bussola per montaggio cuscinetti lame
4. Tampone per montaggio cuscinetti ruote
5. Estrattore pulegge





2.3 SOLLEVAMENTO

⚠ La macchina non deve mai essere sollevata mediante un paranco o altro mezzo di sollevamento che comporti l'uso di funi.

ATTENZIONE - In questa macchina **NON È PREVISTA** la possibilità di posizionamento in verticale, con appoggio sulla piastra posteriore.

Qualora fosse necessario accedere più comodamente alla parte inferiore, è possibile sollevare la parte anteriore della macchina.

A) Parte anteriore

Inserito il freno di stazionamento, il trattorino può essere sollevato mediante un martinetto che agisca sulla parte inferiore del telaio, interponendo uno spessore in legno **(1)** fra la base del martinetto ed il telaio stesso, verificando di non ostacolare la libera oscillazione del bilanciere anteriore.

⚠ Disporre la macchina su un terreno solido e piano e avvalersi dell'apporto di almeno due persone, in grado di eseguire l'operazione con competenza e sicurezza.

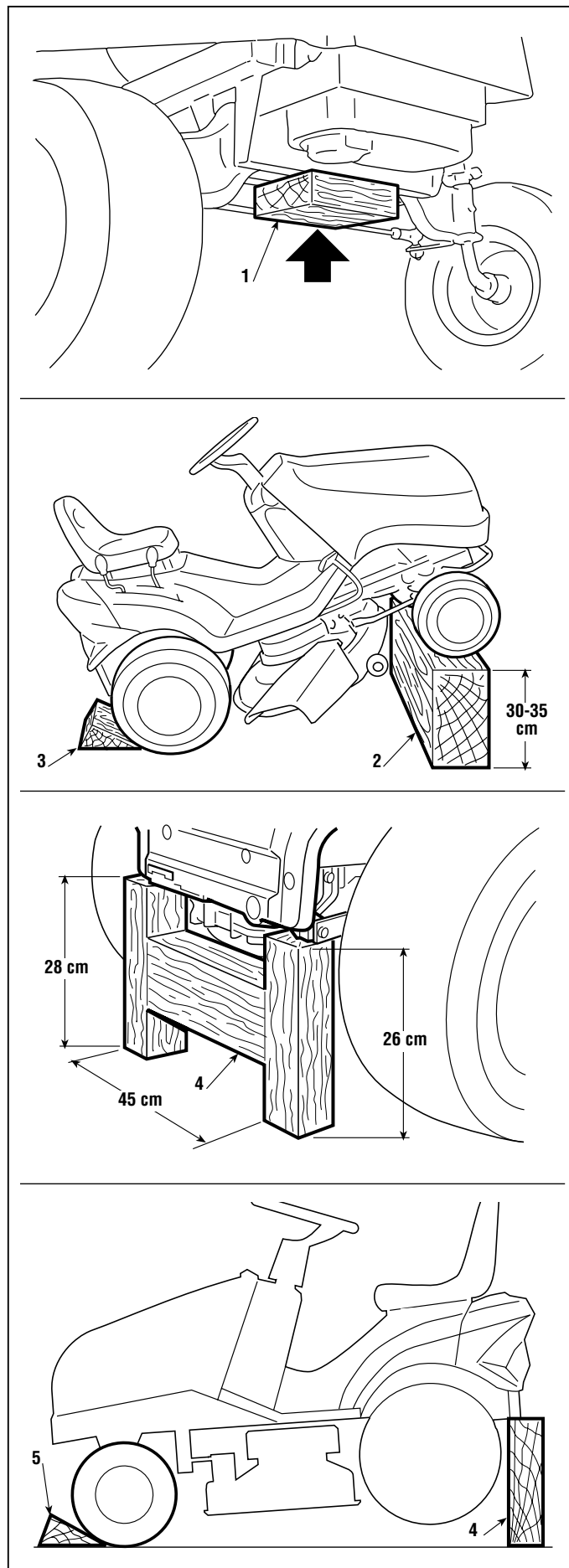
Predisporre un blocco di sostegno **(2)** in legno (o altro materiale) che garantisca una portata adeguata, con altezza di 30-35 cm e una base di almeno 100 x 25 cm. Per impedire il movimento accidentale della macchina, inserire il freno di stazionamento e mettere la leva del cambio in posizione di 1.a marcia (▶ *nei modelli a trasmissione meccanica*), oppure accertarsi che la leva di sblocco della trasmissione sia in posizione inserita (▶ *nei modelli a trasmissione idrostatica*).

Sistemare un cuneo **(3)** dietro ciascuna delle due ruote posteriori e sollevare la macchina dalla parte anteriore facendo ben attenzione ad afferrarla in punti che offrano una presa sicura; quindi spingere il blocco di sostegno **(1)** sotto le ruote anteriori e abbassare la macchina fino all'appoggio delle ruote sul blocco.

B) Parte posteriore

Predisporre un sostegno **(4)** in legno (o altro materiale) che garantisca una portata adeguata, con altezza di 28 cm a sinistra e 26 cm a destra e larghezza di 45 cm, e sistemarlo sotto il bordo inferiore della piastra. Posizionare un cuneo **(5)** di dimensioni adeguate davanti alle ruote anteriori, in modo da evitare l'avanzamento casuale del trattorino.

⚠ Accertarsi della buona stabilità della macchina prima di effettuare qualsiasi tipo di intervento ed evitare di compiere operazioni che ne possano causare la caduta.





2.4 SUGGERIMENTI PRATICI

A) Montaggio anelli elastici

Gli anelli elastici tipo "Benzing" **(1)** sono caratterizzati da un lato con spigoli smussati e l'altro a spigoli vivi.

Per garantire la massima tenuta, è necessario che la parte smussata sia rivolta verso l'elemento da trattenere **(2)**, lasciando all'esterno quella a spigoli vivi.

B) Perni di articolazione

Sulla macchina sono presenti un gran numero di perni di articolazione, solitamente associati ad aste, che richiedono una certa possibilità di orientamento.

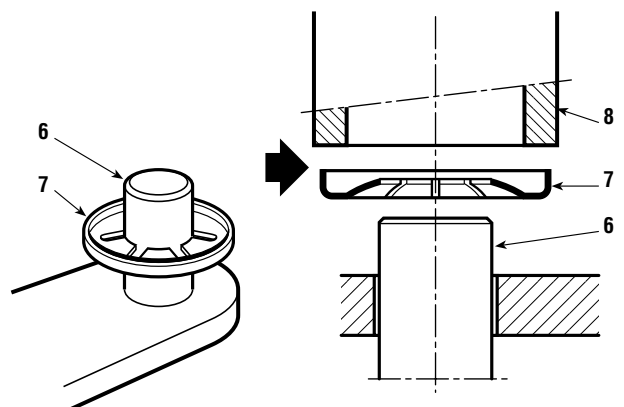
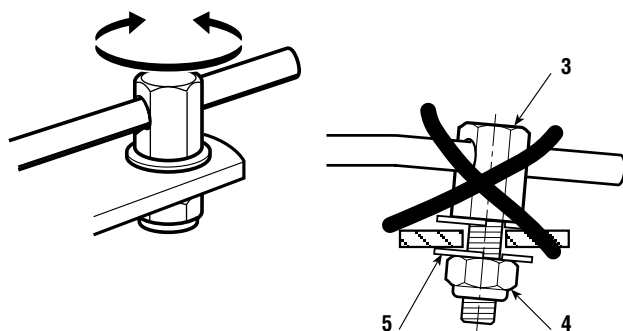
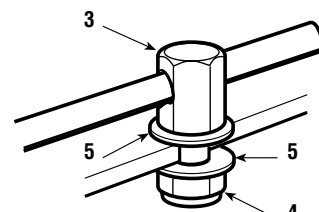
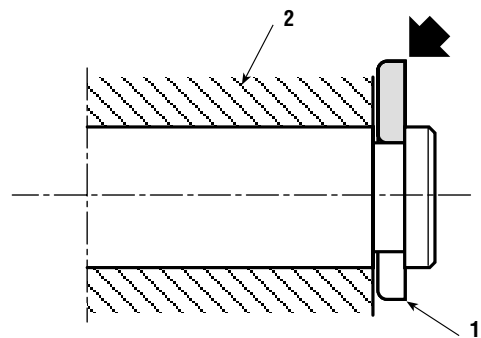
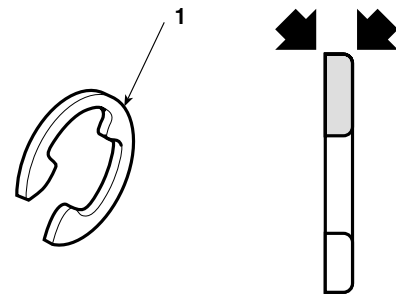
La situazione tipica prevede che il perno **(3)** sia fissato tramite un dado autobloccante **(4)** con l'interposizione di due rondelle antifrizione **(5)** fra il perno **(3)** e l'elemento di sostegno e fra quest'ultimo e il dado **(4)**.

Trattandosi di articolazioni, è necessario che il dado non sia mai serrato a fondo ma sia avvitato in modo da garantire una buona libertà di rotazione del perno sul suo asse, senza tuttavia creare giochi eccessivi che potrebbero causare un disallineamento e malfunzionamento delle parti interessate.

C) Fissatori a corona

Alcuni fissaggi di estremità di perni **(6)** sono ottenuti mediante fissatori a corona **(7)**; questi fissatori si danneggiano all'atto dello smontaggio perdendo ogni capacità di ritenzione e **pertanto non devono mai essere riutilizzati**.

Al montaggio, fare attenzione al senso di inserimento e spingere il fissatore **(7)** sul perno utilizzando un tubetto o una chiave a tubo **(8)** di diametro adeguato, in modo che l'inserimento possa avvenire senza provocare deformazioni alla "corona" del fissatore. **Un fissatore deformato deve essere sempre sostituito.**





3.1.1 CRITERI DI INTERVENTO	dal 2002 al ●●●●
	pagina 1 / 1

3.1 CRITERI DI INTERVENTO

Il Libretto di Istruzioni prevede una serie di interventi del Cliente volti ad assicurare un minimo di manutenzione di base e altre operazioni che non sempre sono alla sua portata.

Per questo motivo il Centro Assistenza dovrebbe farsi carico di mantenere in perfetta efficienza la macchina, agendo secondo due linee d'intervento:

- a) Eseguire una messa a punto della macchina ogni volta che se ne presenti l'occasione.
- b) Proporre al Cliente un programma periodico di manutenzione, da eseguire ad intervalli prestabiliti (ad esempio a fine stagione o in previsione di un lungo periodo di inattività).

a) Messa a punto sporadica

- Verifica del funzionamento dei dispositivi di sicurezza e ripristino delle etichette illeggibili o mancanti
- Verifica della pressione dei pneumatici
- Pulizia del filtro aria
- Verifica del livello olio motore
- Controllo perdite di carburante
- Allineamento del piatto di taglio
- Affilatura ed equilibratura delle lame e controllo dello stato dei mozzi
- Controllo dello stato di usura delle cinghie
- Verifica dell'innesto e freno lame
- Ingrassaggio delle boccole e dei perni di articolazione delle ruote anteriori
- Ingrassaggio della boccola del pedale trazione (► *modelli a trasmissione idrostatica*)
- Verifica e serraggio delle viti di fissaggio del motore
- Tutte le operazioni previste sul libretto del motore

b) Manutenzione periodica

- **Tutto quanto previsto al punto a) e inoltre:**
 - Verifica della carica della batteria
 - Verifica della tensione delle cinghie
 - Regolazione dell'innesto della trazione (► *modelli a trasmissione meccanica*)
 - Regolazione del freno
 - Regolazione dell'innesto lame
 - Regolazione del freno lame
 - Controllo dei giochi dello sterzo
 - Controllo dei cuscinetti anteriori
 - Controllo della fune di sollevamento piatto
 - Lubrificazione generale
 - Pulizia dall'erba e lavaggio esterno
 - Pulizia e lavaggio interno del piatto
 - Eventuali ritocchi alle parti verniciate



4.1 REGOLAZIONE DELL'INNESTO LAME

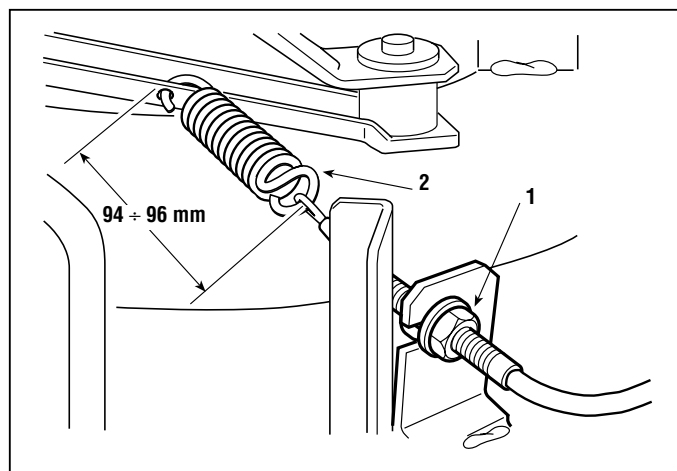
Le lame ricevono il movimento dal motore per mezzo di una cinghia trapezoidale e vengono innestate tramite un tenditore azionato dalla leva.

Dopo un certo periodo d'uso, le eventuali variazioni dimensionali nella lunghezza della cinghia e l'allungamento del cavo, possono portare a irregolarità di funzionamento e cioè:

- slittamento della cinghia = cinghia allungata o cavo allungato
- difficoltà di disinnesto, indurimento della leva, con le lame che non si fermano = cinghia accorciata

In entrambi i casi, occorre regolare il tenditore.

Con il piatto di taglio nella posizione più bassa, individuare il registro **(1)** accessibile dal vano della ruota posteriore destra ed agire opportunamente sui dadi fino ad ottenere una lunghezza della molla **(2)** di $94 \div 96$ mm, misurata all'esterno degli occhielli, a lame innestate.





4.2 REGOLAZIONE DEL FRENO LAME

Il disinnesto delle lame provoca l'intervento di un doppio freno, il cui compito è quello di arrestarne la rotazione entro cinque secondi.

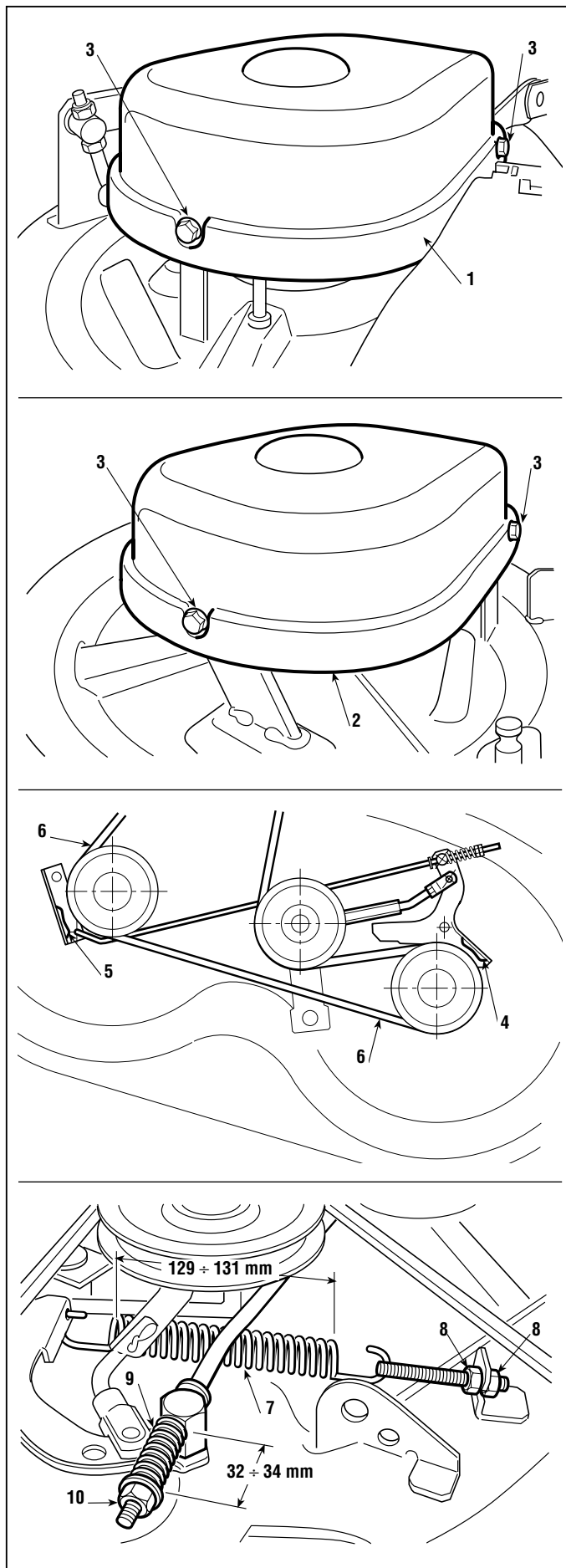
Tempi più lunghi non sono conformi alle norme di sicurezza, mentre una regolazione che porti all'arresto in un tempo troppo breve può causare lo strisciamento della cinghia sui pattini, con conseguente surriscaldamento e caratteristico odore di gomma bruciata.

Smontare il carter di protezione destro **(1)** e sinistro **(2)** fissati dalle viti **(3)**.

Disinnestare le lame, verificare che i due pattini **(4)** e **(5)** premano sulla cinghia **(6)** senza interferire con le rispettive pulegge.

A lame disinnestate, controllare la lunghezza delle molla **(7)** che determina la forza frenante sulla lama destra e agire opportunamente sui dadi **(8)** fino ad ottenere una lunghezza di $129 \div 131$ mm, misurata all'esterno delle spire.

Successivamente, controllare la lunghezza delle molla **(9)** che determina la forza frenante sulla lama sinistra e agire opportunamente sui dadi **(10)** fino ad ottenere una lunghezza di $32 \div 34$ mm, misurata all'esterno delle spire.





4.3.0 REGOLAZIONE DEL FRENO

dal 2002 al ●●●

pagina 1 / 2 ▷

4.3 REGOLAZIONE DEL FRENO

La diminuita capacità frenante si recupera tramite la regolazione della molla dell'asta del freno, accessibile dal cofano anteriore.

► **Nei modelli a trasmissione meccanica:**

☛ Smontare il serbatoio carburante [vedi 5.3].

► **Nei modelli a trasmissione idrostatica:**

La regolazione si effettua per mezzo di una chiave a tubo, attraverso l'apposito foro (1) previsto sulla piastra posteriore.

La registrazione deve essere eseguita con il freno di stazionamento inserito e consiste nel riportare la lunghezza della molla (2) alla misura ottimale; avvitando il dado sull'asta (e quindi accorciando la quota della molla) viene aumentata la capacità di frenata.

Allentare il dado (4) che fissa la staffa (5) e agire sul dado (6) fino ad ottenere una lunghezza «A» della molla (2) di:

- 43,5 ÷ 45,5 mm ► **Nei modelli a trasmissione meccanica**

- 45 ÷ 47 mm ► **Nei modelli a trasmissione idrostatica**

misurata all'interno delle rondelle. A regolazione effettuata, bloccare il dado (4).

È bene non scendere mai al di sotto di questi valori per evitare un sovraccarico al gruppo freno.

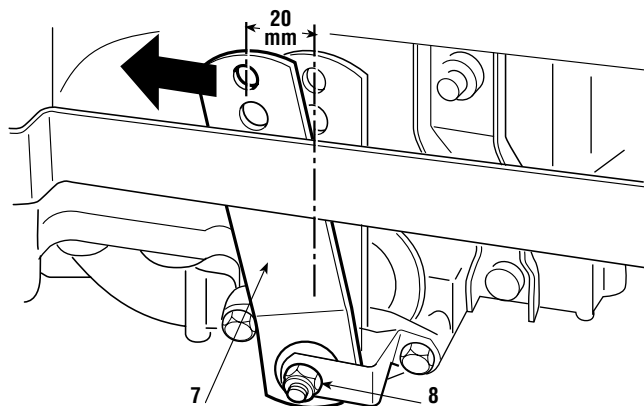
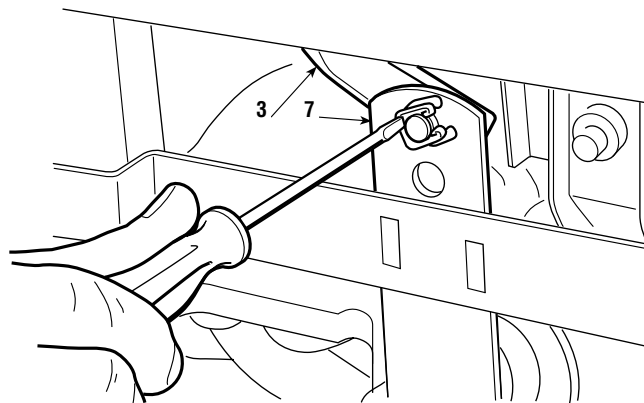
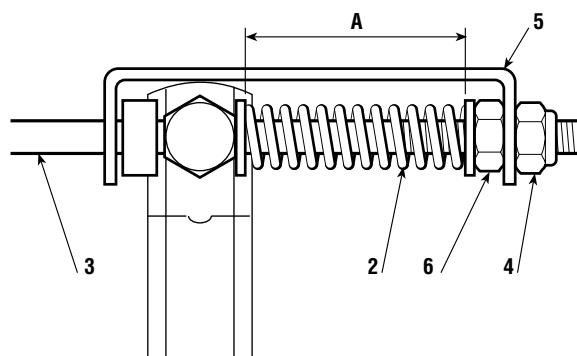
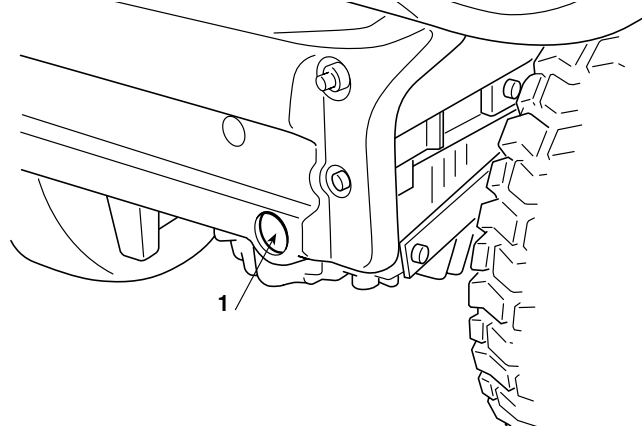


A regolazioni effettuate, il freno di stazionamento deve consentire di mantenere il trattorino immobile su un terreno con pendenza del 30% (16°), con l'operatore seduto.

► **Nei modelli a trasmissione meccanica:**



Nel caso che a regolazione effettuata la frenata risultasse ancora scarsa o irregolare, staccare l'asta di comando (3) dalla leva (7) e controllare che quest'ultima presenti una corsa a vuoto di 20 mm (misurati sulla verticale in corrispondenza dell'asse del perno) prima di iniziare l'azione frenante; in caso contrario, è possibile regolare la corsa a vuoto tramite la vite (8), salvo che le





◀	4.3.0	▶	dal 2002 al ●●●●
◀	REGOLAZIONE DEL FRENO	▶	pagina ◀ 2 / 2

pastiglie o il disco del freno non siano usurati al punto da richiedere la loro sostituzione [vedi 6.11].

Al momento di collegare l'asta **(3)** fare attenzione a utilizzare il foro superiore della leva **(7)**; quindi controllare nuovamente la lunghezza della molla **(2)**.

► **Nei modelli a trasmissione idrostatica**

Nel caso che a regolazione effettuata la frenata risultasse ancora scarsa o irregolare, non sono possibili altri interventi di regolazione dall'esterno ed è quindi necessario smontare l'intero asse posteriore dalla macchina [vedi 5.5] e rivolgersi ad un Centro di Assistenza del costruttore.

A montaggio effettuato, ...

► **Nei modelli a trasmissione meccanica:**

◄ Rimontare il serbatoio carburante [vedi 5.3].



4.4.0	dal 2002 al ●●●●
REGOLAZIONE DELLA CINGHIA TRAZIONE	pagina 1 / 1

4.4 REGOLAZIONE DELLA CINGHIA TRAZIONE

Qualora si riscontrassero irregolarità nell'avanzamento dopo un periodo prolungato di utilizzo o dopo la sostituzione della cinghia, queste possono essere causate dalla variazione in lunghezza intervenuta nella cinghia.

- Una cinghia allentata diminuisce il rendimento della trasmissione e riduce la capacità d'avanzamento;
- una cinghia troppo tesa aumenta la rumorosità e provoca strappi o impennamenti al momento dell'innesto.

In tali casi, occorre regolare il tenditore.

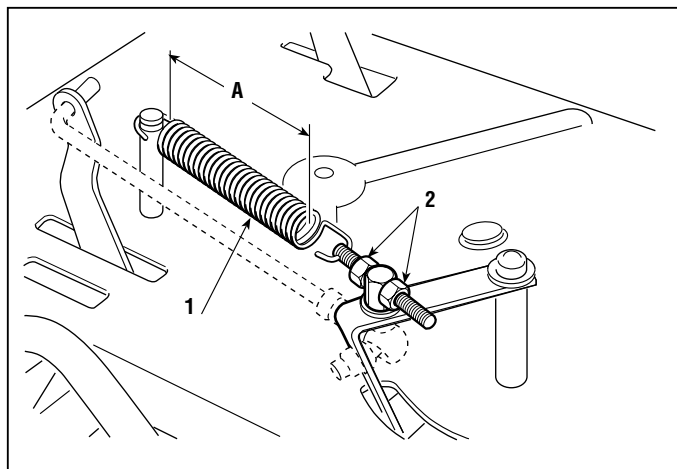
Il tenditore è accessibile dal cofano anteriore; regolare la tensione della molla (1) agendo opportunamente sui dadi (2) fino a ottenere la quota «A» di:

- 119 ÷ 121 mm ► *Nei modelli a trasmissione meccanica*

- 120 ÷ 122 mm ► *Nei modelli a trasmissione idrostatica*

misurata sull'esterno delle spire, con i comandi della trasmissione in condizione di riposo.

A regolazione effettuata, bloccare i dadi (2).





4.5 REGOLAZIONE DEL PEDALE DELLA TRAZIONE (► Modelli a trasmissione idrostatica)

È opportuno effettuare queste regolazioni ogni volta che viene smontato l'asse posteriore, il pedale o l'asta di comando, al fine di ottenere le giuste corse del pedale e il raggiungimento delle velocità previste sia in marcia avanti che in retromarcia.

A) Regolazione del pedale in posizione di "folle"

Il pedale (1) si trova nella sua posizione ottimale quando, con la leva (2) del gruppo idrostatico in "folle", il bordo inferiore in gomma (3) dal lato della retromarcia si trova a 24 - 26 mm dalla pedana.

La regolazione della posizione del pedale deve essere eseguita con riferimento alla posizione di folle «N» della leva (2) del gruppo idrostatico; questa condizione si verifica quando questa leva è perfettamente verticale, con una tolleranza di $\pm 1\text{ mm}$ ($\pm 0,8^\circ$).

La regolazione si esegue attraverso la bocca della piastra posteriore, agendo opportunamente sui dadi (4) dell'asta di comando (5), fino ad ottenere la condizione richiesta del pedale, facendo attenzione a non modificare inavvertitamente la posizione della leva (2) durante la regolazione.

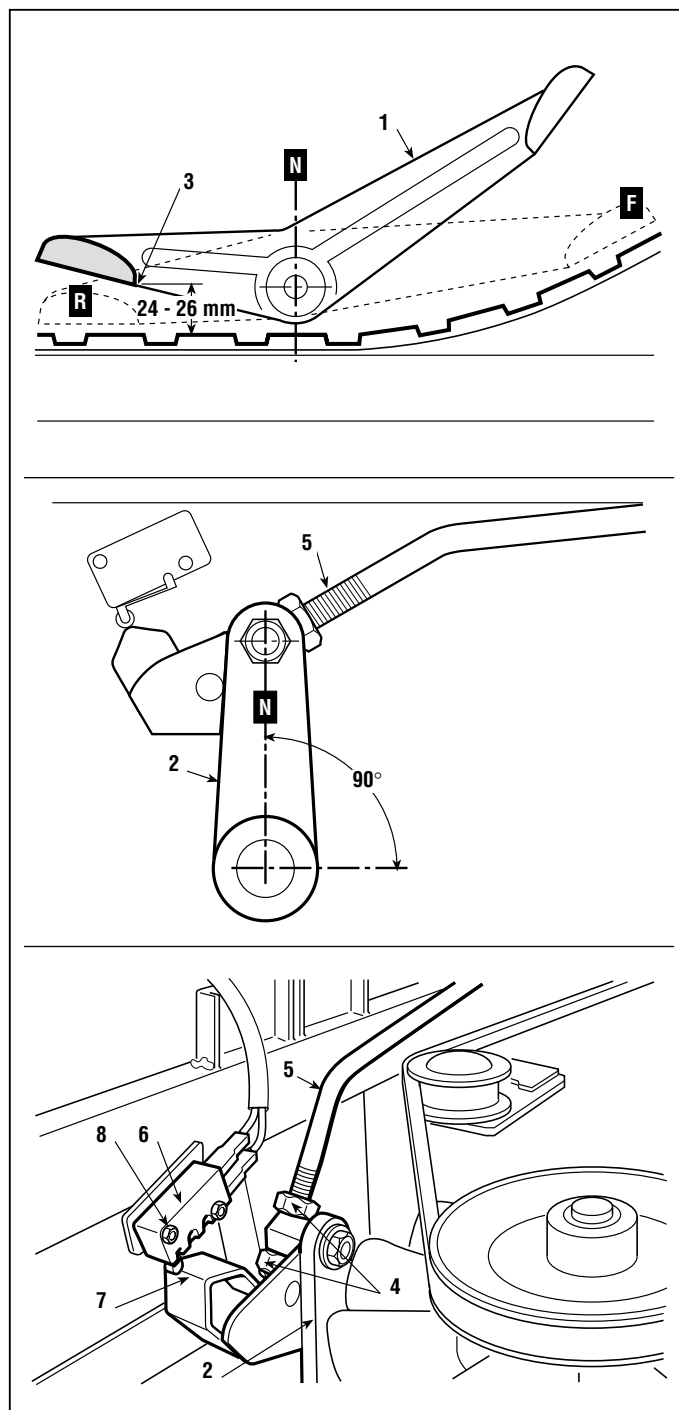
B) Regolazione della posizione di "folle" del microinterruttore



IMPORTANTE! - Questa regolazione è molto importante ai fini del buon funzionamento dei dispositivi di sicurezza per quanto riguarda il consenso all'avviamento e all'arresto del trattore durante il lavoro.

La posizione di folle «N» è segnalata al microinterruttore (6) dalla camma (7).

Dopo aver accertato che la regolazione "A" sia stata correttamente eseguita, a pedale rilasciato e quindi in posizione di folle «N», allentare i dadi (8) di



fissaggio del microinterruttore e portarlo in corrispondenza della cuspidè della camma.

Dopo aver eseguito le regolazioni, portando il pedale (1) nelle posizioni di marcia avanti e retromarcia dalla posizione di "folle" «N», si deve avvertire lo scatto del pulsante ad ogni cambio di posizione, prima che le ruote comincino a muoversi.



4.6 ALLINEAMENTO DEL PIATTO DI TAGLIO

La discesa del piatto di taglio è comandata da un cavo azionato dalla leva ed è guidata da due bielle di articolazione posteriori e una anteriore.

Condizione essenziale per ottenere un taglio regolare è che il piatto sia parallelo al terreno in senso trasversale e leggermente abbassato in avanti. Il sistema di articolazione del piatto consente di eseguire tre regolazioni:

- regolazione combinata del parallelismo e dell'altezza minima anteriore e posteriore
- regolazione del solo parallelismo trasversale
- regolazione della regolarità di salita e discesa

Verificare la corretta pressione dei pneumatici. Nel caso fossero stati sostituiti uno o più pneumatici e si riscontrassero differenze di diametro, **non tentare di compensare tali differenze variando le pressioni di gonfiaggio**; ma eseguire le regolazioni indicate ai punti "A" e "B".

A) Regolazione combinata del parallelismo e dell'altezza minima anteriore e posteriore

Posto il trattorino su una superficie piana, solida e regolare (ad es. su un banco di lavoro), porre degli spessori sotto il piatto di taglio, in corrispondenza della mezzaria delle lame:

- anteriormente da 26 mm (1) # cod. 60700000/0
- posteriormente da 32 mm (2) # cod. 60700001/0

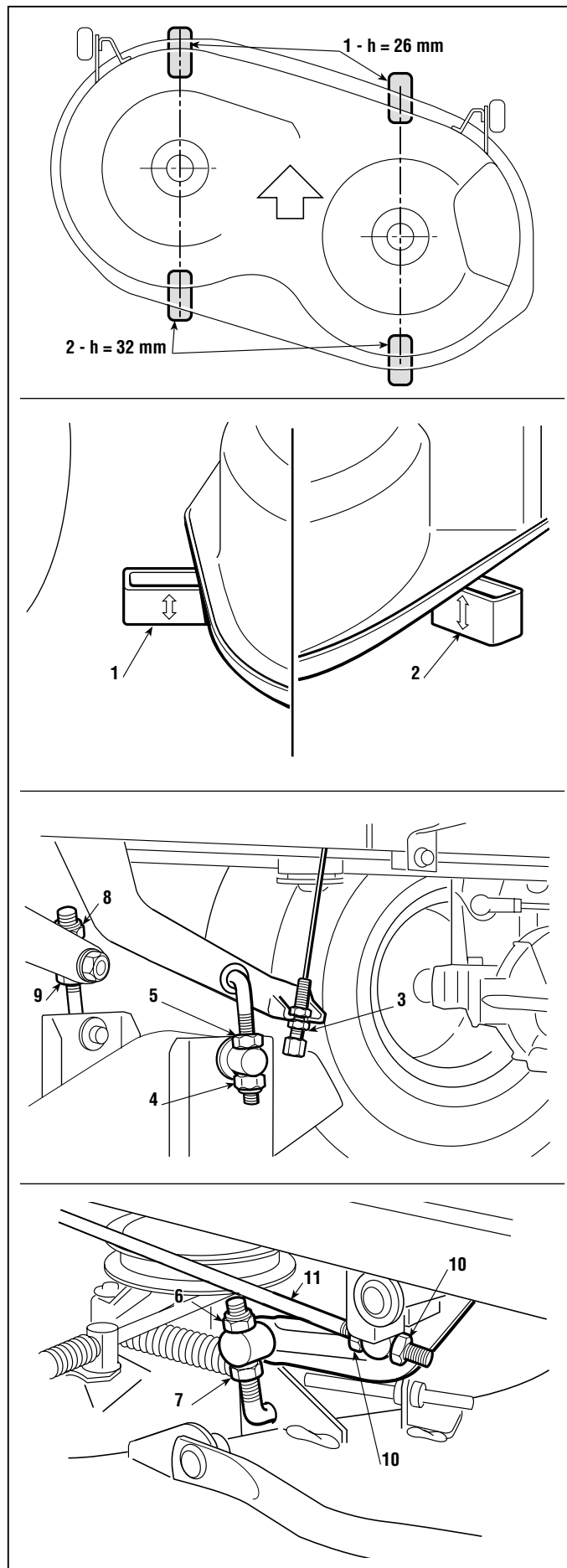
Mettere la leva di regolazione altezza in posizione «1» e allentare completamente il registro (3), i dadi (4 - 6 - 8) e i controdadi (5 - 7 - 9) delle tre bielle di articolazione fino ad appoggiare il piatto sugli spessori.

Avvitare i due dadi superiori destri (6 - 8) e il dado inferiore sinistro (4) fino ad avvertire un inizio di sollevamento del piatto; bloccare i tre controdadi (5 - 7 - 9) ed agire sul registro (3) fino a mettere bene in tensione il cavo di comando.

Verificare quindi la regolarità della salita e discesa come indicato al punto "C".

B) Regolazione del solo parallelismo trasversale

Una differenza di altezza rispetto al terreno tra il bordo destro e il bordo sinistro del piatto è compensabile agendo opportunamente sui due dadi (4 - 8) e controdadi (5 - 9) delle sole bielle posteriori.





4.6.0	dal 2002 al ●●●●
ALLINEAMENTO DEL PIATTO DI TAGLIO	pagina ◀ 2 / 2

C) Regolazione della regolarità di salita e discesa

Eseguita la regolazione indicata nel punto "A", portare la leva di comando su 2 o 3 posizioni diverse, controllando che il piatto si sollevi uniformemente e che in ogni posizione mantenga costante la differenza di altezza fra il bordo anteriore e quello posteriore rispetto al terreno.

Se la parte anteriore tende ad anticipare o a ritardare la salita rispetto alla posizione è possibile regolarizzare il movimento agendo opportunamente sui dadi **(10)** dell'asta di collegamento **(11)**.

Avvitando i dadi sull'asta si tende a sollevare la parte anteriore ed anticipare la salita, svitandoli si ottengono gli effetti opposti.

L'interasse corretto fra i due centri è di $356 \div 357,5$ mm, tale da consentire una salita e discesa regolare [vedi 8.2.9].

Rammentare sempre di bloccare tutti i dadi e controdadi a regolazioni effettuate.



4.7.0 REGOLAZIONE DEL GIOCO DELLO STERZO

dal 2002 al ●●●

pagina 1 / 2 ▷

4.7 REGOLAZIONE DEL GIOCO DELLO STERZO

Il gioco dello sterzo non dovrebbe mai essere eccessivo, per non pregiudicare la precisione di guida.

Verificare che il gioco non sia causato da allentamento dei dadi della tiranteria e serrare a fondo tutti i dadi dei tiranti e degli snodi sferici.

Se il gioco è dovuto all'accoppiamento pignone / corona, occorre modificare la composizione del pacco spessori posto fra corona e telaio.

☛ Smontare il serbatoio carburante [vedi 5.3].

Inoltre per accedere più comodamente alle parti interessate, è opportuno che la cinghia di trasmissione risulti allentata. Questo si ottiene ...

► **Nei modelli a trasmissione meccanica:** inserendo il freno di stazionamento

► **Nei modelli a trasmissione idrostatica:** allentando il dado (1) del tenditore

Sganciare la molletta (2) e sollevare il piantone (3) di quanto necessario per poter sfilare il pignone (4). Svitare il dado (5) ed estrarre tutto l'asse della corona (6) senza che sia necessario smontare il tirante (7).

Eliminare uno o entrambi gli spessori (8) posti sotto la corona, in funzione dell'entità del gioco da recuperare.

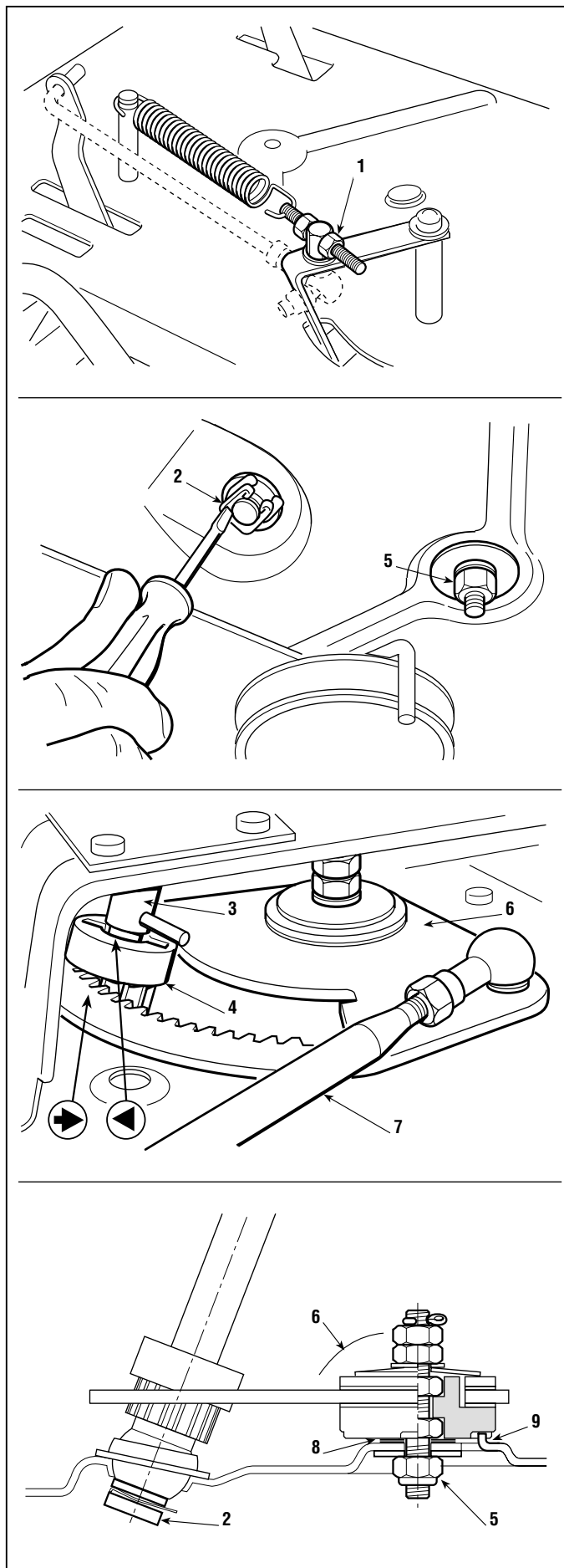


Rimontare il pignone e l'asse della corona facendo coincidere i due riferimenti (→ - ◀) punzonati su di essi, e assicurandosi che la tacca (9) ricavata nel telaio si impegni in una delle sedi della boccola.

Rimontare il tutto e serrare a fondo il dado (5).

Se il gioco non si elimina dopo aver tolto tutti gli spessori, verificare ed eventualmente sostituire il gruppo pignone/corona [vedi 6.3], o ricercare altre possibili cause.

► **Nei modelli a trasmissione idrostatica:** ripristinare la tensione della molla del tenditore [vedi 4.4]. Se si è avuto l'accortezza di allentare solo il dado anteriore (1) senza toccare quello posteriore, la giusta tensione sarà ottenuta semplicemente serrando nuovamente il dado (1).





◀ ◀	4.7.0 REGOLAZIONE DEL GIOCO DELLO STERZO	▶ ▶	dal 2002 al ●●●● pagina ◀ 2 / 2
--------	---	--------	------------------------------------

A montaggio effettuato, ...

➡ Rimontare il serbatoio carburante [vedi 5.3].

Coppia di serraggio

5	Dado fissaggio corona	45 ÷ 50 Nm
----------	-----------------------------	------------



4.8 REGOLAZIONE DELLA GEOMETRIA DELLO STERZO

La corretta geometria dello sterzo è data dai valori di interasse fra le articolazioni del tirante e dell'asta di collegamento ruote. Eventuali anomalie dovute a urti o cause accidentali comportano una riduzione della precisione di guida e un maggior consumo dei pneumatici e sono risolvibili come segue:

- consumo anomalo o asimmetrico dei pneumatici anteriori = regolazione convergenza,
- trattorino che non mantiene la traiettoria rettilinea con il volante dritto = regolazione tirante.

NOTA

Per prima cosa, controllare che i fissaggi delle articolazioni non si siano allentati

A) Regolazione convergenza

L'esatta convergenza si ottiene con un interasse di 461 mm, misurato fra i centri degli snodi (1) dell'asta (2) di collegamento delle ruote. Se si riscontrasse una quota diversa, smontare uno o entrambi gli snodi e avvitare o svitare sull'asta di quanto necessario.

Al montaggio, serrare a fondo i controdadi (3) e i dadi di fissaggio (4) degli snodi.

B) Regolazione del volante

Controllare dapprima la convergenza (punto "A") e allineare le ruote anteriori.

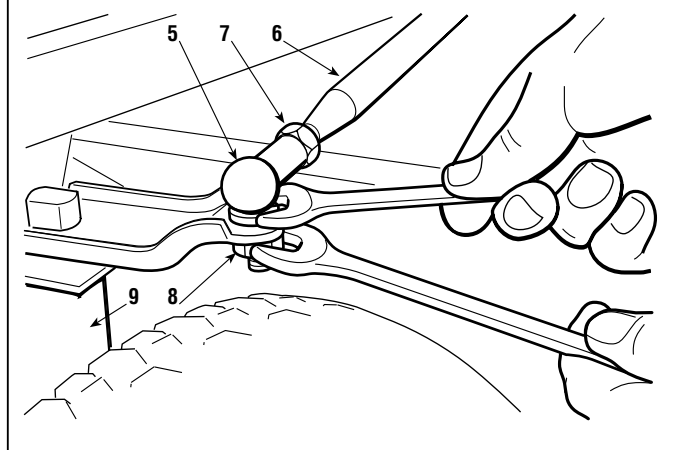
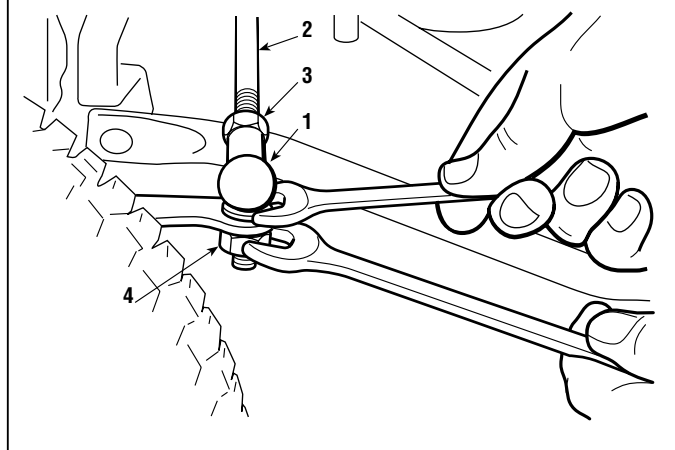
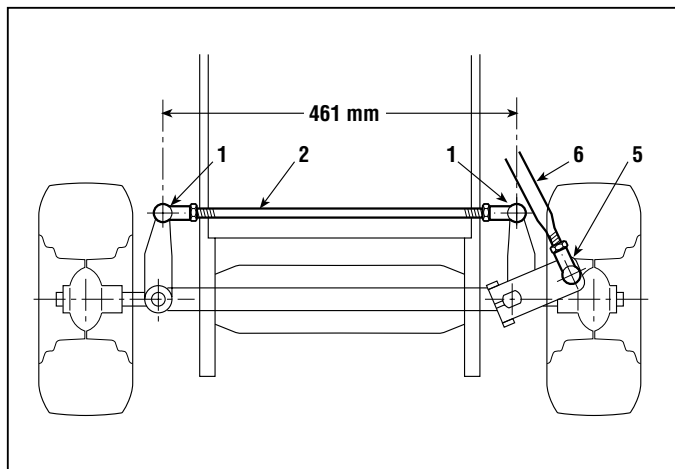
Se il volante non risultasse dritto, smontare lo snodo (5) e avvitare o svitare sul tirante (6) di quanto necessario.

Al montaggio, serrare a fondo il controdado (7) e il dado di fissaggio (8) e verificare che il tirante, nella sua corsa, **non interferisca con parti o accessori del motore** anche con il bilanciante (9) inclinato in entrambe le direzioni.

Coppie di serraggio

3 - 7 Controdadi snodi 25 ÷ 30 Nm

4 - 8 Dadi fissaggio snodi 45 ÷ 50 Nm





4.9 CONTROLLO DELL'ALLINEAMENTO DELLE LAME

Vibrazioni eccessive durante il taglio e taglio irregolare possono essere causati da un disallineamento delle lame dovuto a deformazioni delle flange o degli alberi a causa di urti accidentali.

☛ Sollevare la macchina [vedi 2.3].



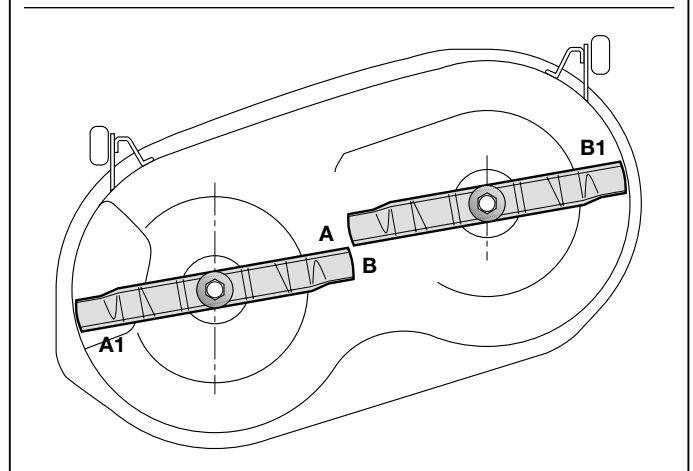
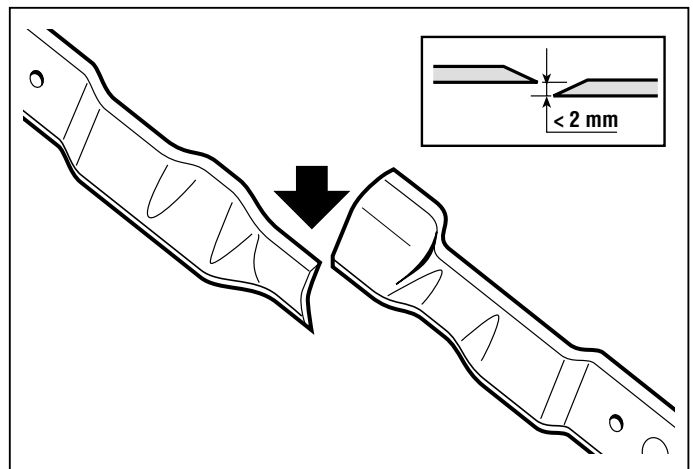
Utilizzare sempre guanti di lavoro nel maneggiare le lame.

A lame disinnestate, afferrare saldamente ciascuna lama e avvicinare i taglienti nelle varie posizioni possibili (A-B; A-B1; A1-B1; A1-B); in ogni situazione, dovranno risultare allineati entro 2 mm.

Se si riscontrassero valori superiori, occorre verificare che le lame non siano deformate; se queste risultassero integre, occorre verificare ed eventualmente sostituire i supporti o gli alberi delle lame [vedi 6.9], e controllare l'integrità del piano d'appoggio delle flange sul piatto di taglio.



IMPORTANTE!
Sostituire sempre le lame danneggiate, evitando di raddrizzarle o di ripararle. Usare sempre lame originali!





4.10.0	dal 2002 al ●●●●
AFFILATURA ED EQUILIBRATURA DELLE LAME	pagina 1 / 1

4.10 AFFILATURA ED EQUILIBRATURA DELLE LAME

Una lama male affilata porta ad un ingiallimento del prato e riduce la capacità di raccolta; inoltre, se non equilibrata, causa vibrazioni eccessive durante il taglio.



Utilizzare sempre guanti di lavoro nel maneggiare le lame e proteggere gli occhi durante l'affilatura.

Per smontare una lama, occorre afferrarla saldamente e svitare la vite centrale (1).

A) Affilatura

Affilare la lama (2) utilizzando una mola a grana media.

L'affilatura deve essere eseguita su entrambe le estremità taglienti, asportando la minor quantità possibile di materiale per un tratto di circa 160 mm e curando che il bordo tagliente rimanga parallelo all'asse del coltello.

La lama deve essere sostituita quando il consumo di un tagliente è superiore a 8 mm.

B) Equilibratura

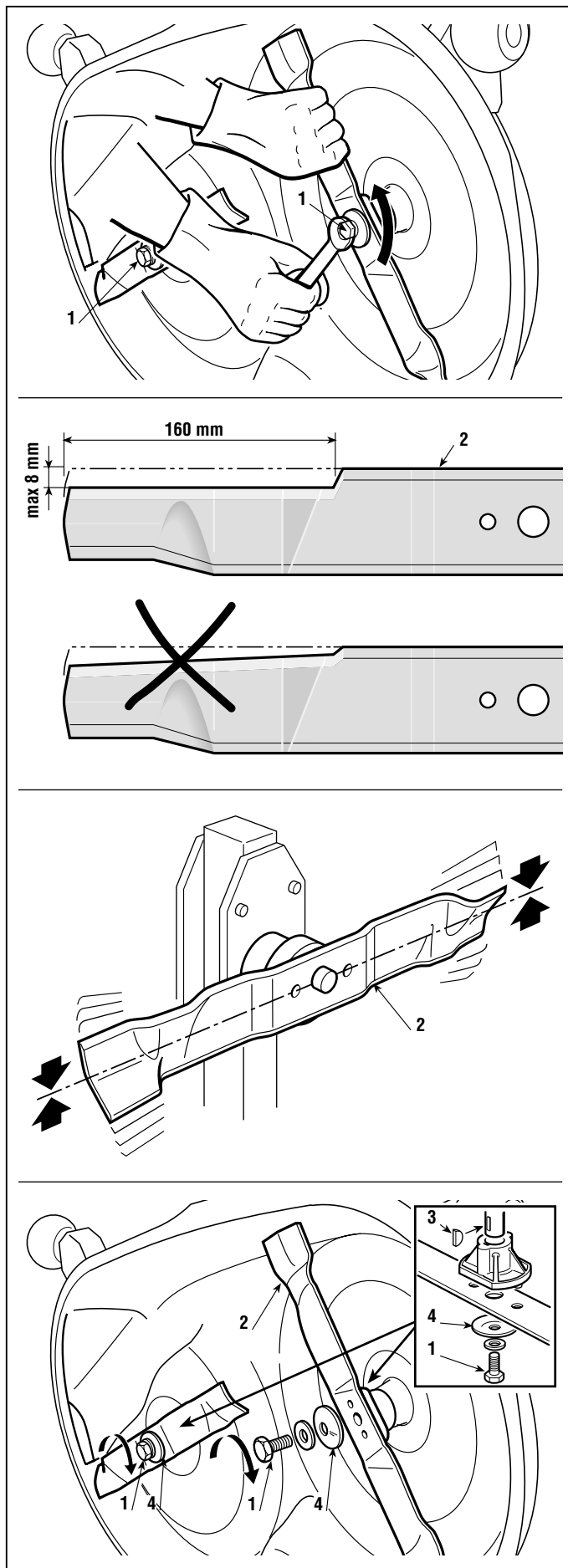
Verificare l'equilibratura mediante l'apposito strumento, fino ad ottenere una differenza massima di 2 grammi fra un lato e l'altro.



Al montaggio, curare che le chiavette (3) siano correttamente posizionate sugli alberi, che le alette risultino rivolte verso l'interno del piatto e che la parte concava del disco elastico (4) prenda contro il coltello.

Coppie di serraggio

1 Vite fissaggio lama 45 ÷ 50 Nm





5.1.0 RIMOZIONE DEL COFANO ANTERIORE

dal 2002 al ●●●●

pagina 1 / 1

5.1 RIMOZIONE DEL COFANO ANTERIORE

La rimozione del cofano anteriore rende più accessibili:

- il motore e i suoi accessori,
- il silenziatore e le protezioni.

► **Nei modelli provvisti di fari:**

scollegare il connettore (1).

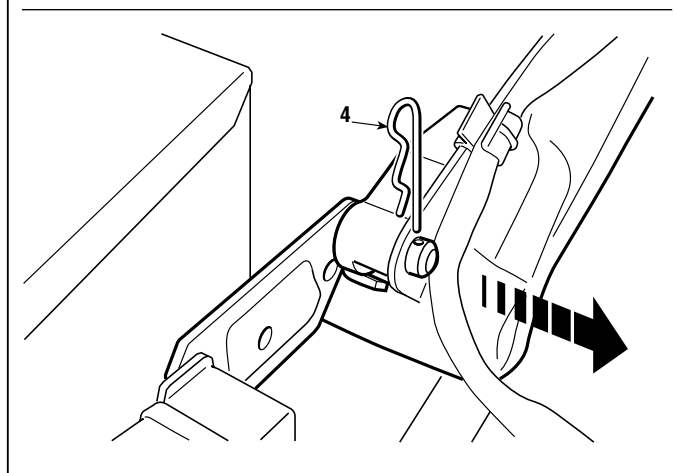
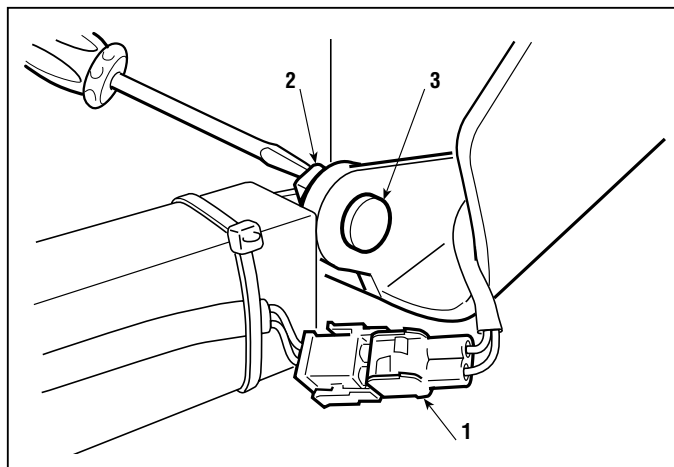
Il fissaggio del cofano può avvenire con due diverse modalità.

A) Fissaggio con mollette

Per rimuovere il cofano, sganciare le due mollette di ritegno (2) e sfilare i perni (3).

B) Fissaggio con coppiglia

Togliere la coppiglia (4) dal lato destro e rimuovere il cofano spostandolo verso destra.





5.2 RIMOZIONE DELLE COPERTURE RUOTE

La rimozione della copertura ruote rende accessibili:

- il supporto della leva di sollevamento piatto;
- i supporti delle pedane.

A) Rimozione della copertura posteriore

La copertura posteriore (1) è fissata alla copertura ruote da due viti (2) poste dietro al sedile e due viti (3) nella parte inferiore.

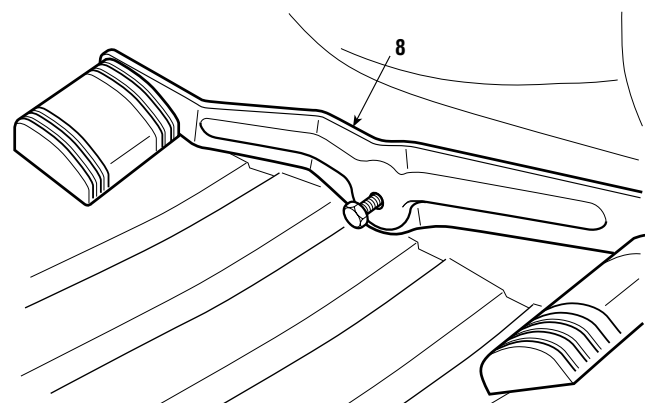
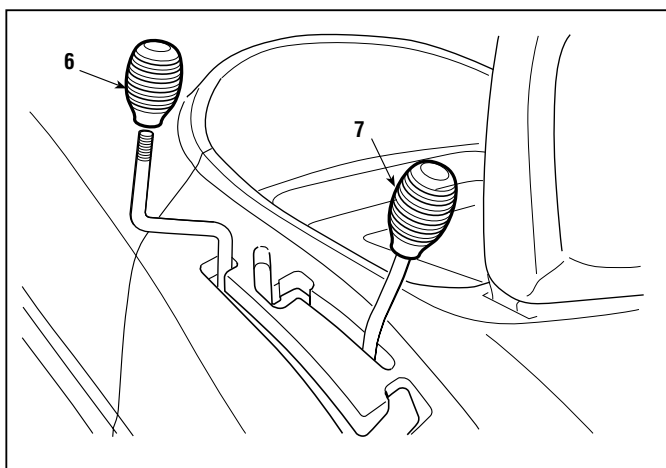
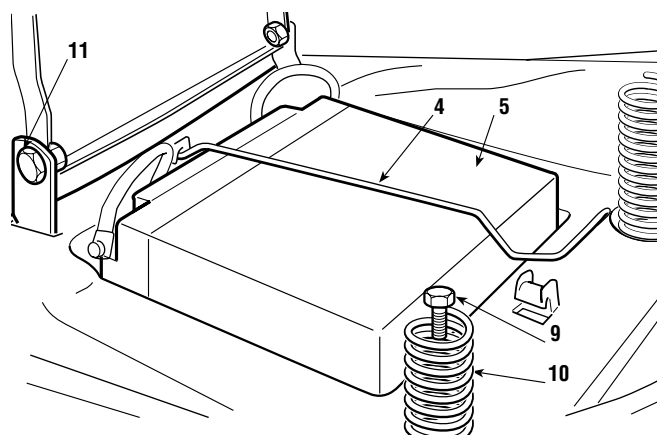
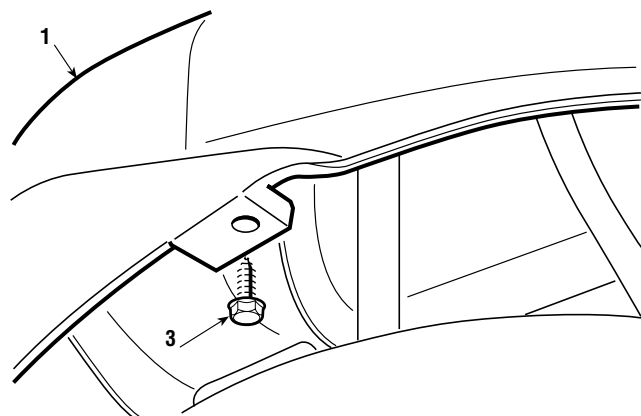
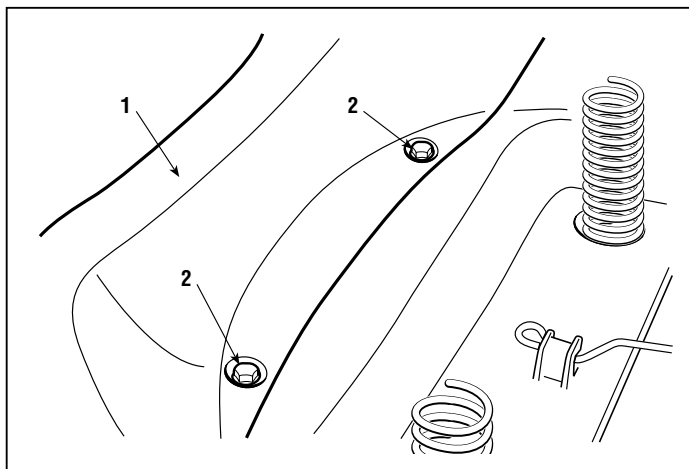
B) Rimozione della copertura ruote

Smontare la molla (4) che fissa la batteria (5), evitando che possa causare accidentali cortocircuiti; scollegare e rimuovere la batteria (5).

► **Nei modelli a trasmissione meccanica:** svitare il pomolo della leva d'innesto lame (6) e il pomolo della leva del cambio (7).

► **Nei modelli a trasmissione idrostatica:** svitare il pomolo della leva d'innesto lame (6) e il pedale della trazione (8).

Svitare le viti interne (9) e smontare le molle (10) del sedile; rimuovere il sedile dopo aver smontato i due perni (11).





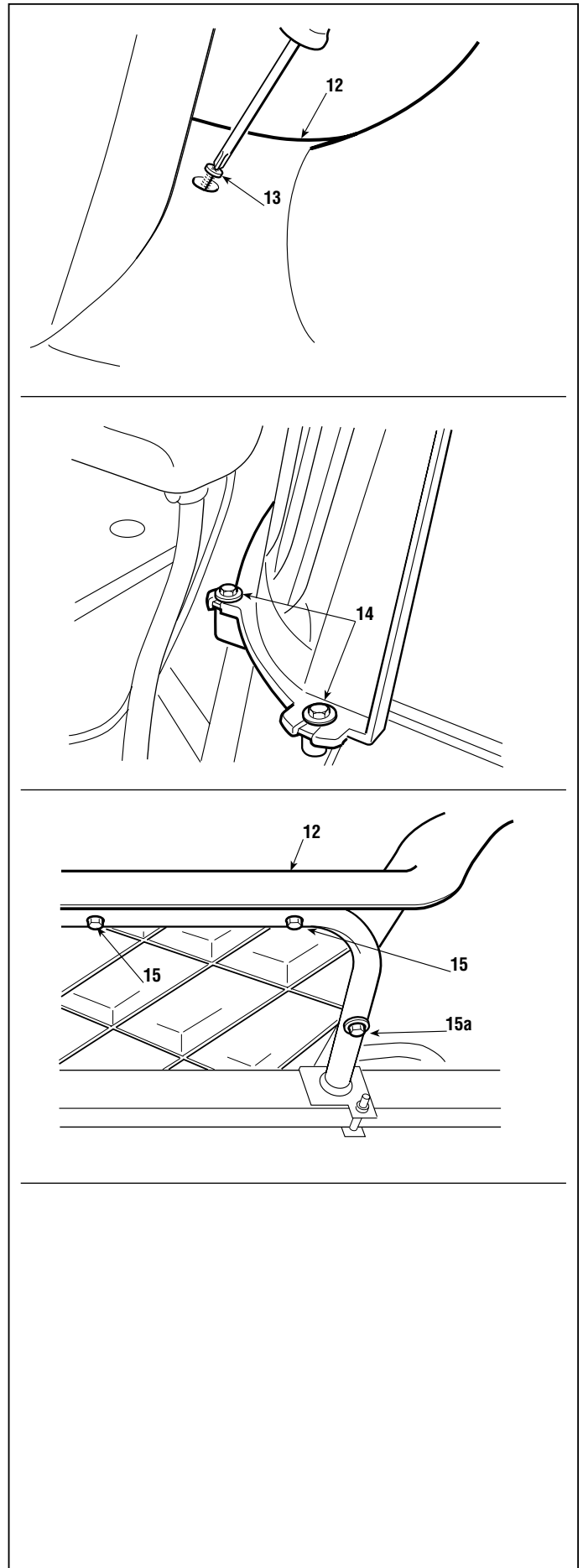
5.2.0 RIMOZIONE DELLE COPERTURE RUOTE

dal 2002 al ●●●●

pagina ◀ 2 / 2

La copertura (12) è fissata da una vite anteriore (13), quattro viti (14) poste alla base del supporto cruscotto e sei viti (15) poste sotto le pedane laterali di cui le due posteriori (15a) munite di rondella.

Portata la leva di regolazione dell'altezza di taglio in posizione «7» e la leva d'innesto in posizione di «lame innestate», è possibile rimuovere la copertura.





5.3 RIMOZIONE DEL SERBATOIO

La rimozione del serbatoio rende accessibili:

- il piantone dello sterzo e la corona;
- la molla di registrazione del freno (► **nei modelli a trasmissione meccanica**);
- le viti di fissaggio dell'acceleratore.



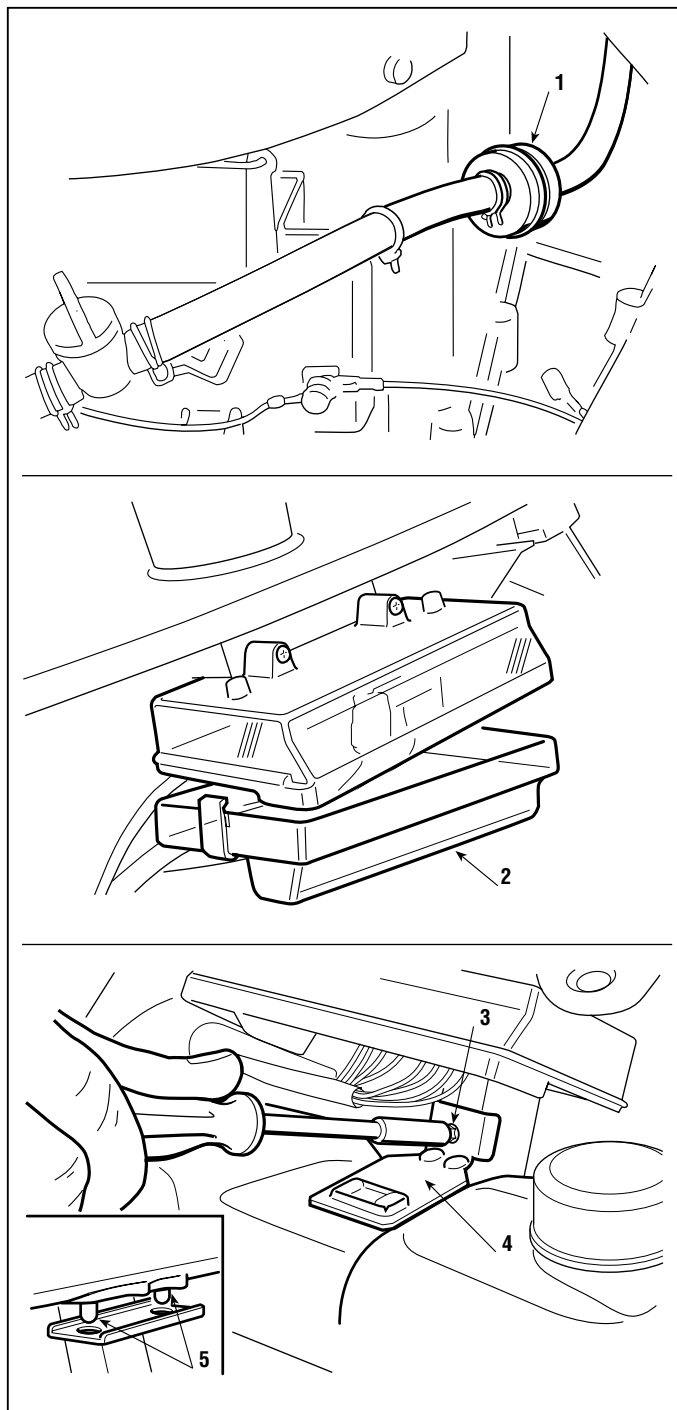
Svuotare completamente il serbatoio, sfilando il tubo posto all'ingresso del filtro del carburante (1), facendo attenzione a non causare perdite di benzina.

Togliere la parte inferiore della protezione (2)

Allentare la vite (3) di fissaggio del supporto (4) e sollevare il serbatoio fino alla fuoriuscita dei due pioli (5) dal supporto inferiore.



Al montaggio, ricordare di riposizionare la fascetta di serraggio del tubo carburante e verificare che non vi siano perdite.





5.4.1 RIMOZIONE DEL MOTORE

dal 2002 al ●●●●

pagina 1 / 2 ▷

5.4 RIMOZIONE DEL MOTORE

Data la possibilità di utilizzo di motorizzazioni diverse, le fasi qui descritte si riferiscono alle operazioni comuni o simili per tutti i motori.

➔ Rimuovere il cofano anteriore [vedi 5.1].

Disinnestare le lame per allentare la relativa cinghia e inoltre, per accedere più comodamente alle parti interessate, è opportuno che anche la cinghia di trasmissione risulti allentata.

Questo si ottiene ...

▶ **Nei modelli a trasmissione meccanica:** inserendo il freno di stazionamento.

▶ **Nei modelli a trasmissione idrostatica:** allentando il dado (1) del tenditore.

Spostare all'indietro il guidacinghia mobile (2) e liberare la cinghia (3) dalla puleggia (4).

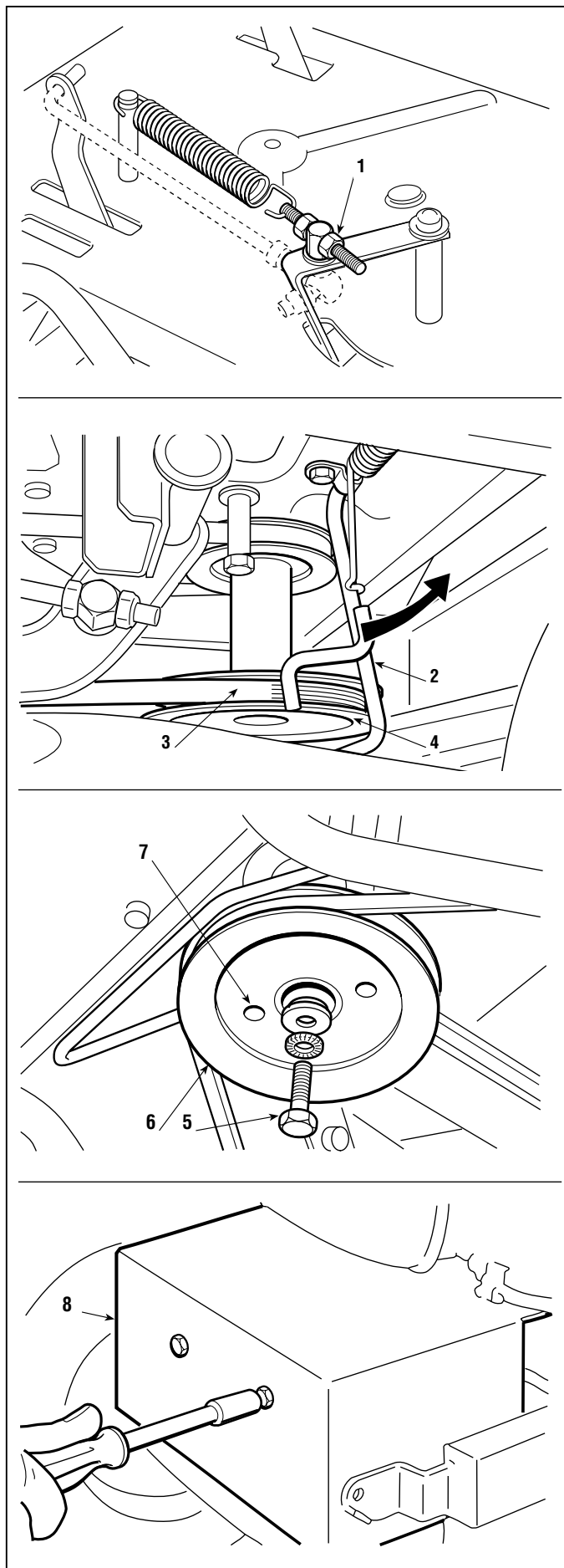
Svitare la vite centrale (5) ed estrarre la puleggia (6) dall'albero.

In caso di difficoltà nello sfilamento, utilizzare l'estrattore speciale # cod. 60253000/0 inserito nei fori (7) della puleggia, avendo l'avvertenza di non svitare completamente la vite (5) in modo che l'estrattore faccia forza sulla testa della vite e non danneggi il foro filettato dell'albero.

Rimuovere la protezione dello scarico (8), scollegare il comando a cavo dell'acceleratore e tutti i cavi elettrici.



Staccare il tubo di alimentazione del carburante, **facendo attenzione a non causare perdite di benzina.**





5.4.1 RIMOZIONE DEL MOTORE

dal 2002 al ●●●●

pagina ◀ 2 / 2

Individuate e svitate le viti di fissaggio del motore al piatto di taglio, afferrarlo saldamente e sollevarlo con la necessaria cautela, tenendo conto che il peso è di circa 35 kg.

NOTA

Alcuni tipi di motore possono prevedere il fissaggio con viti di lunghezza e posizione diversa; è perciò opportuno contrassegnarle, in modo da non incorrere in errori di montaggio.

Al montaggio, serrare a fondo le viti di fissaggio del motore e della puleggia ai valori prescritti.



Ricordarsi di riposizionare le fascette di serraggio del tubo del carburante e **verificare che non vi siano perdite.**

Ripristinare accuratamente tutti i contatti elettrici e la massa e rimontare la protezione (ove prevista).

► **Nei modelli a trasmissione idrostatica:** ripristinare la tensione della molla del tenditore [vedi 4.4]. Se si è avuto l'accortezza di allentare solo il dado anteriore **(1)** senza toccare quello posteriore, la giusta tensione sarà ottenuta semplicemente serrando nuovamente il dado **(1)**.

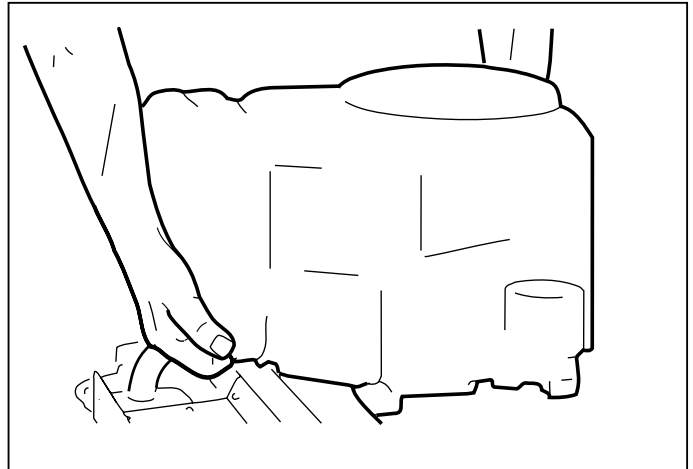
Ripristinare il cavo dell'acceleratore e ...

➡ Regolare la posizione di «MINIMO» [vedi 6.10].

➡ Rimontare il cofano anteriore [vedi 5.1].

Coppie di serraggio

5 Vite fissaggio puleggia 45 ÷ 50 Nm
– Viti fissaggio motore 25 ÷ 30 Nm





5.5.0 RIMOZIONE DELL'ASSE POSTERIORE

dal 2002 al ●●●●

pagina 1 / 3

5.5 RIMOZIONE DELL'ASSE POSTERIORE

L'asse posteriore (Transaxle) è costituito da un gruppo monoblocco sigillato, che comprende il gruppo di trasmissione (► meccanico o ► idrostatico) e il differenziale, e non richiede manutenzione.

La rimozione è richiesta solo in caso di sua sostituzione o di revisione da parte di un Centro Assistenza del Produttore.

Sistemare sotto la piastra posteriore uno spessore (2) adeguato [vedi 2.3] e smontare le ruote posteriori.

Inoltre è opportuno che la cinghia di trasmissione risulti allentata.

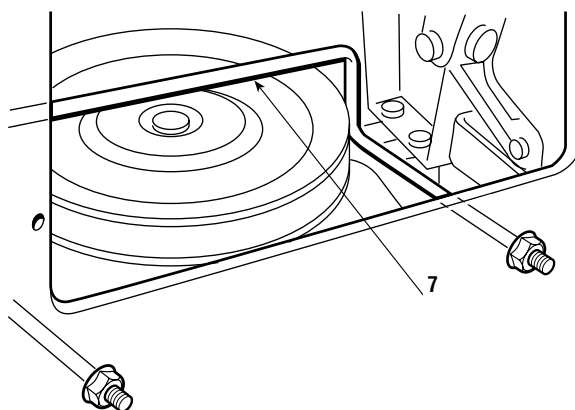
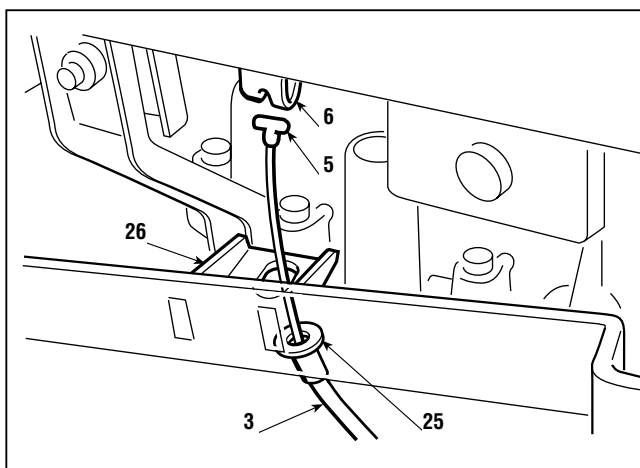
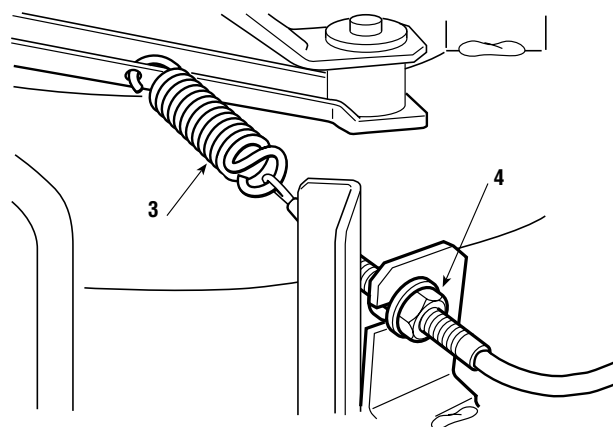
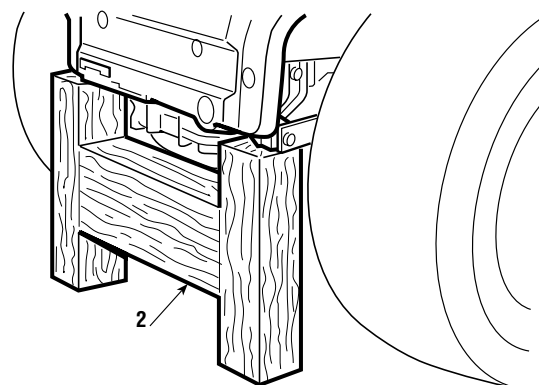
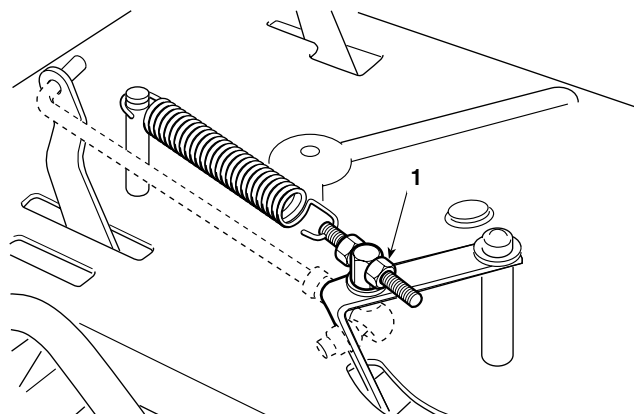
Questo si ottiene ...

► **Nei modelli a trasmissione meccanica:** inserendo il freno di stazionamento.

► **Nei modelli a trasmissione idrostatica:** allentando il dado (1) del tenditore.

Scollegare la molla (3) del cavo di innesto lame, allentando il registro (4) e sfilando il barilotto terminale (5) dalla forcella (6). La procedura di smontaggio presenta lievi differenze secondo i vari tipi di trasmissione impiegati.

► **Nei modelli a trasmissione meccanica:** Smontare il guidacinghia (7) dalla piastra posteriore, scollegare la leva del cambio (8) allentando la vite (9) e l'asta (10) di comando del freno e infine scollegare i cavi del microinterruttore di segnalazione di "folle" (12).





5.5.0 RIMOZIONE DELL'ASSE POSTERIORE

dal 2002 al

pagina ◀ 2 / 3 ▶

Il gruppo è sostenuto da due staffe (13) con relative viti (14) e (15) e fissato al telaio da quattro viti (16).

Allentare le due viti (14) per consentire un minimo di oscillazione alle staffe (13) e svitare le due viti (15), quindi svitare con cautela le quattro viti inferiori (16), sorreggendo adeguatamente il gruppo in modo da non causarne la caduta.

► Nei modelli a trasmissione idrostatica:

Smontare il perno dell'asta (17) di comando del freno e il perno dell'asta (18) di comando della trazione; svitare il dado (19) della leva di sblocco per scollegare l'asta (20) dalla leva (21).

Il gruppo è sostenuto da un supporto (22) al quale è fissato da una vite con dado (23) e fissato al telaio da quattro viti (24).

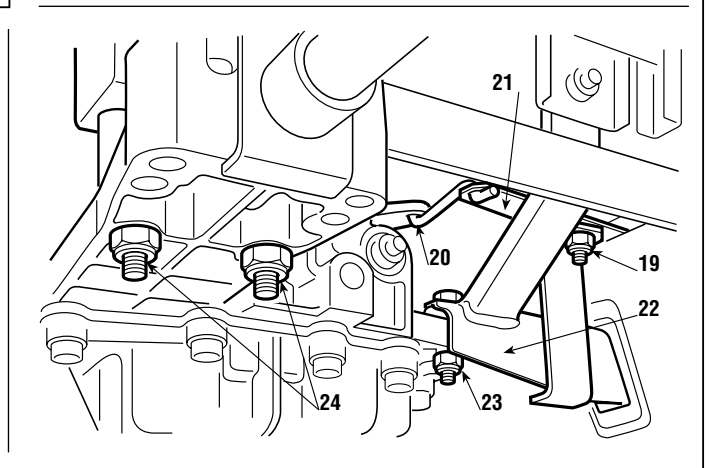
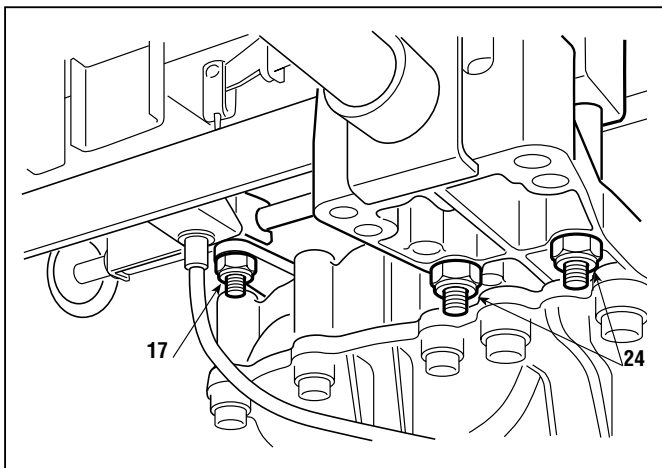
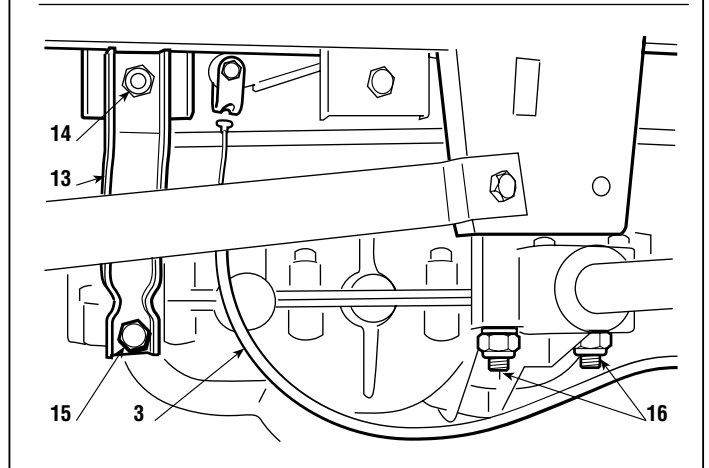
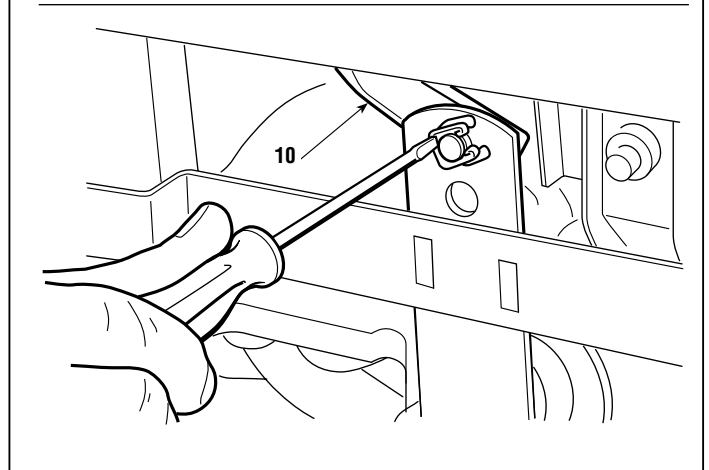
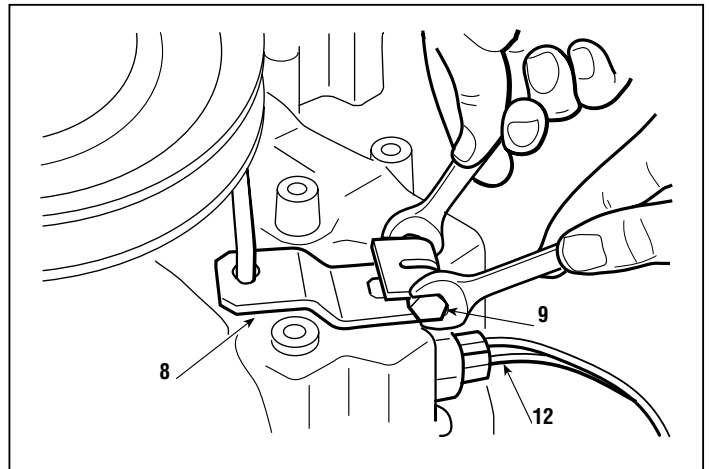
Svitare il dado (23), quindi svitare con cautela le quattro viti inferiori (24), sorreggendo adeguatamente il gruppo in modo da non causarne la caduta.

Al montaggio eseguire a ritroso le operazioni sopra indicate, prestando particolare attenzione alle due viti (15) di tipo automaschiante che, se non avvitate correttamente, potrebbero danneggiare i filetti interni, con il rischio di un fissaggio non corretto.

Nel rimontare il cavo di innesto lame, curare il corretto posizionamento della rondella (25) fra la staffa (26) e la guaina del cavo (3).

Ripristinare tutti i collegamenti, quindi ...

☛ Controllare il freno [vedi 4.3]





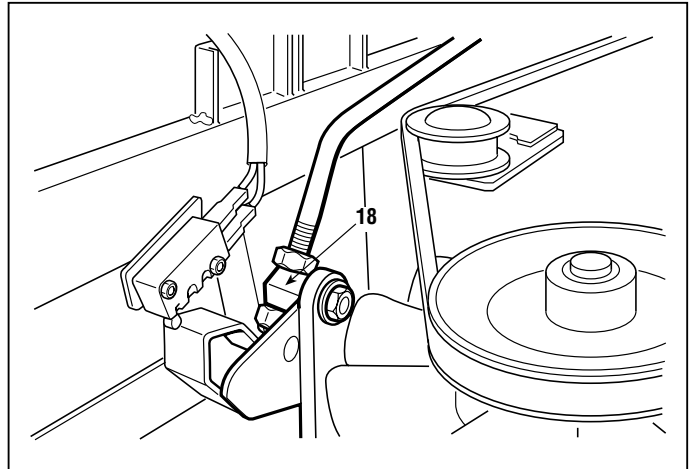
5.5.0 RIMOZIONE DELL'ASSE POSTERIORE



dal 2002 al ●●●●
pagina ◀ 3 / 3

► **Nei modelli a trasmissione idrostatica:** nel caso sia stata sostituita o completamente smontata l'asta di comando:

- Regolare la corsa e la posizione di "folle" del pedale [vedi 4.5].
- Ripristinare la tensione della molla del tenditore [vedi 4.4]. Se si è avuto l'accortezza di allentare solo il dado anteriore **(1)** senza toccare quello posteriore, la giusta tensione sarà ottenuta semplicemente serrando nuovamente il dado **(1)**.



Coppie di serraggio

14	Viti fissaggio staffe	25 ÷ 30 Nm
15	Viti automaschianti	25 ÷ 30 Nm
16-24	Viti fissaggio asse posteriore	25 ÷ 30 Nm
23	Dado fissaggio asse posteriore	25 ÷ 30 Nm



5.6.0 RIMOZIONE DEL PIATTO DI TAGLIO

dal 2002 al ●●●●

pagina 1 / 1

5.6 RIMOZIONE DEL PIATTO DI TAGLIO

La rimozione del piatto di taglio consente di eseguire in modo più confortevole ed agevole tutte le operazioni concernenti la revisione e la sostituzione dei mozzi, cuscinetti o alberi delle lame. Con una certa pratica ed esperienza, è possibile eseguire questi interventi anche con il piatto montato.

Sterzare le ruote anteriori verso sinistra per godere di maggiore accessibilità e disinnestare le lame per allentare la cinghia.

Dopo aver portato la leva di regolazione dell'altezza di taglio in posizione «1», allentare il registro del cavo di innesto (1), sfilarlo dalla sede e sganciare la molla (2).

Spostare in avanti il guidacinghia mobile (3) e liberare la cinghia dalla puleggia (4).

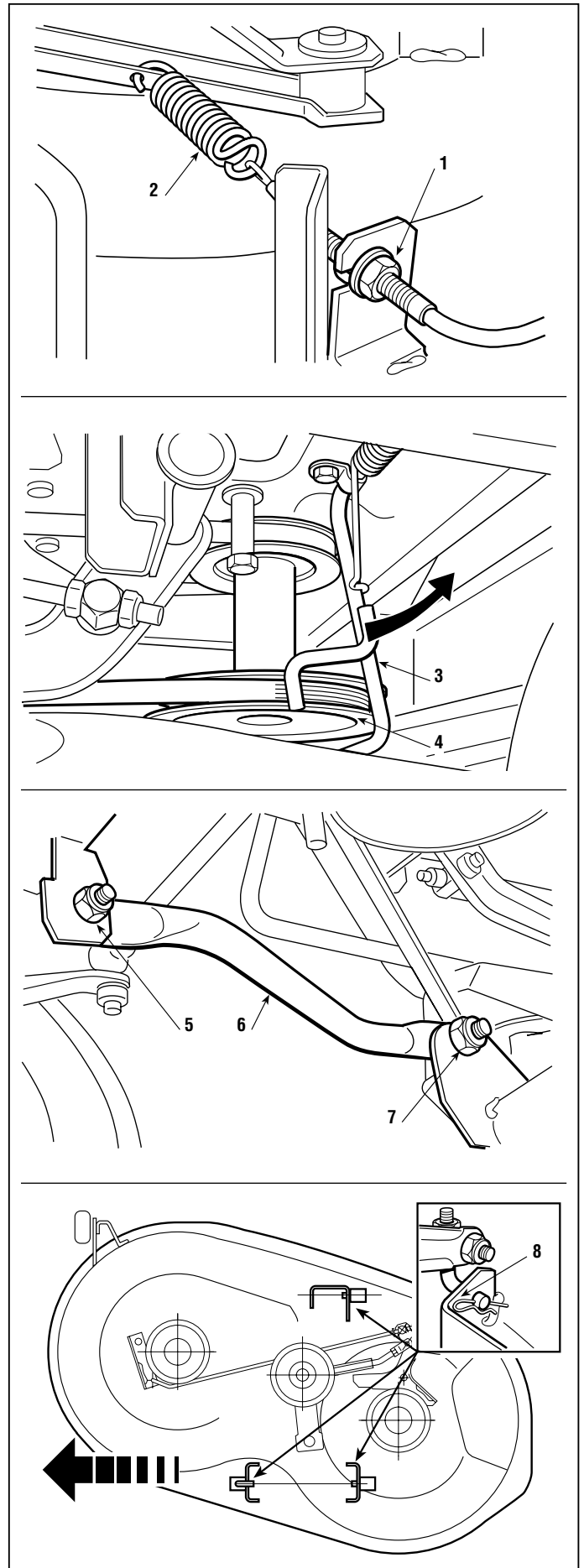
Svitare i due dadi (5) che fissano le due bielle (6) al telaio ed allentare i due dadi (7) di fissaggio al piatto.

Sganciare le tre coppie elastiche (8) di bloccaggio dei perni sulle leve di sollevamento, avendo l'avvertenza di non toccare i dadi e controdadi in modo da ritrovare al montaggio le stesse situazioni di parallelismo.

Verificato che non vi siano impedimenti, il piatto può essere rimosso, sfilandolo verso sinistra, in modo che tutti i perni fuoriescano dalle sedi.

Dopo il montaggio, ...

➔ Verificare l'allineamento del piatto [vedi 4.6].





6.1 SOSTITUZIONE PNEUMATICI E RUOTE

A) Pneumatici

I pneumatici impiegati sono del tipo «Tubeless» e pertanto ogni riparazione a seguito di una foratura deve avvenire presso un gommista specializzato, secondo le modalità previste per tale tipo di copertura.

Dopo la sostituzione di uno o più pneumatici o delle ruote è sempre necessario verificare la pressione di gonfiaggio ed effettuare un controllo dell'allineamento del piatto di taglio [vedi 4.6].



ATTENZIONE

Sostituire i cerchioni deformati, per non compromettere la tenuta del pneumatico.

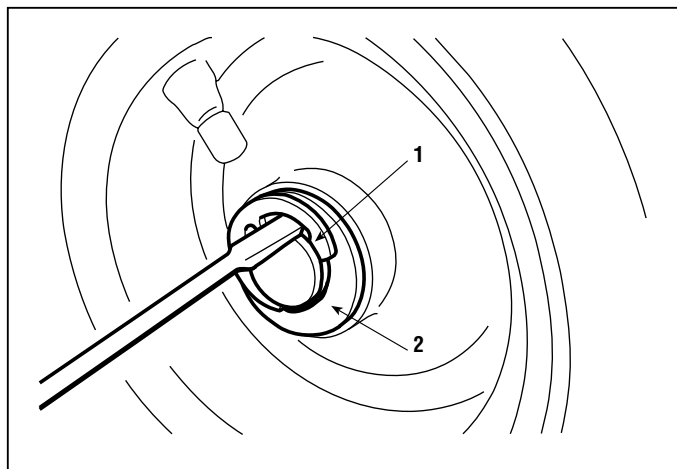
B) Ruote

Le ruote sono trattenute da un anello elastico **(1)** asportabile con l'aiuto di un cacciavite.

NOTA

Nel caso una ruota risultasse bloccata sull'albero, applicare uno spray sbloccante, indirizzando lo spruzzo attorno al foro di calettamento.

Al montaggio spalmare di grasso l'albero per agevolare il prossimo smontaggio della ruota; riposizionare la rondellina di spallamento **(2)** e l'anello elastico **(1)** con lo smusso rivolto verso l'interno.



Pressione di gonfiaggio

Anteriore 1,5 Bar
Posteriore 1,2 Bar



6.2.0 - SOSTITUZIONE DEI CUSCINETTI DELLE RUOTE ANTERIORI

dal 2002 al ●●●●

pagina 1 / 1

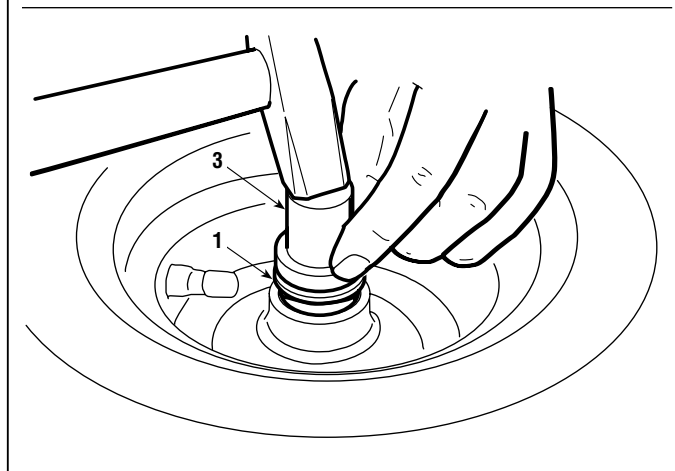
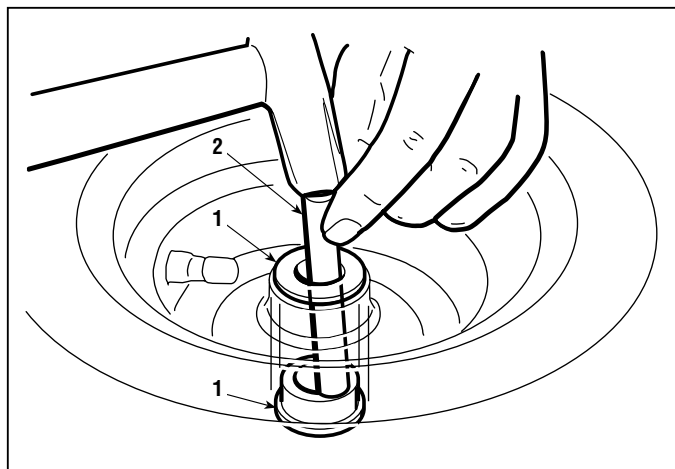
6.2 SOSTITUZIONE DEI CUSCINETTI DELLE RUOTE ANTERIORI

☛ Smontare la ruota anteriore [vedi 6.1].

I cuscinetti delle ruote anteriori **(1)** sono calettati forzati nel mozzo delle ruote anteriori.

Per estrarre un cuscinetto occorre impiegare un tondo **(2)** da 10 - 12 mm di diametro infilato dal lato opposto e battere con un martello, lungo diversi punti della circonferenza interna del cuscinetto.

Il cuscinetto nuovo deve essere inserito con l'aiuto di una mazzuola in plastica, o di un tampone in bronzo **(3)** # cod. 60800031/0 **che agisca solo sull'anello esterno del cuscinetto.**





6.3.1 - SMONTAGGIO DEI COMPONENTI DELLO STERZO

dal 2004 al ●●●●
pagina 1 / 2 ▷

6.3 SMONTAGGIO DEI COMPONENTI DELLO STERZO

☛ Smontare il serbatoio carburante [vedi 5.3].

Inoltre per accedere più comodamente alle parti interessate, è opportuno che la cinghia di trasmissione risulti allentata.

Questo si ottiene ...

► **Nei modelli a trasmissione meccanica:** inserendo il freno di stazionamento.

► **Nei modelli a trasmissione idrostatica:** allentando il dado (1) del tenditore.

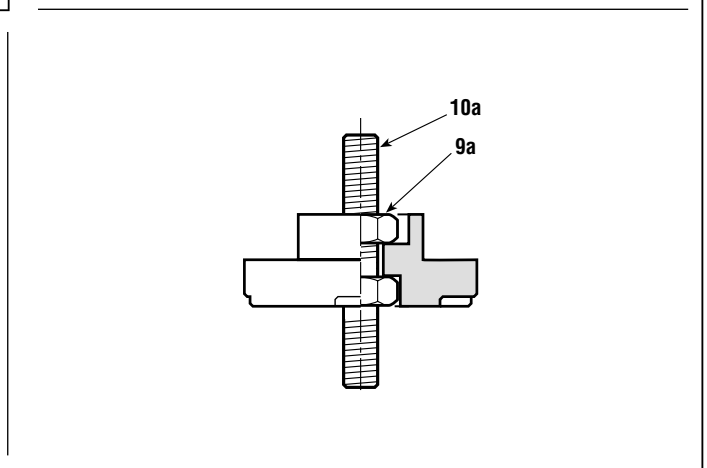
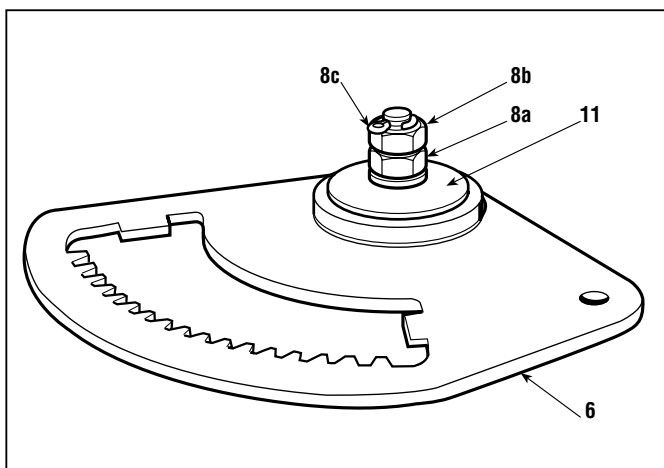
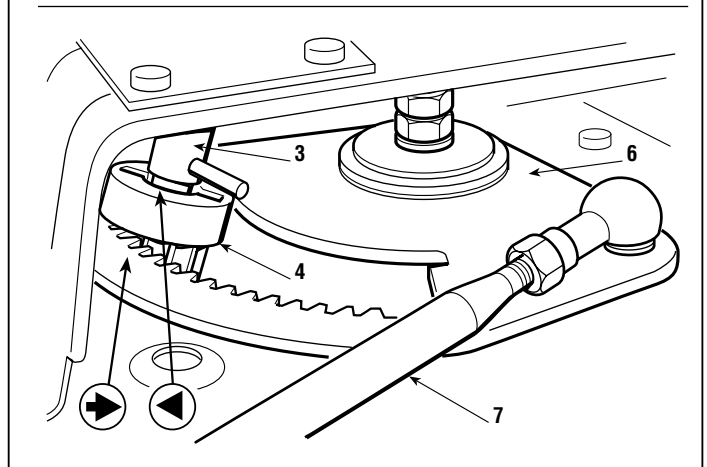
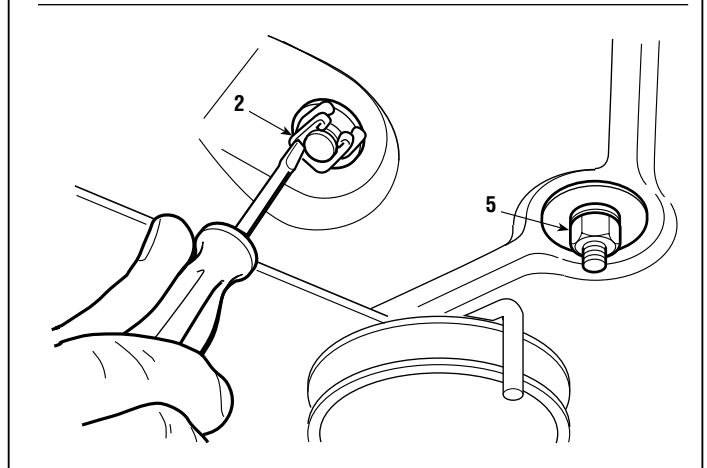
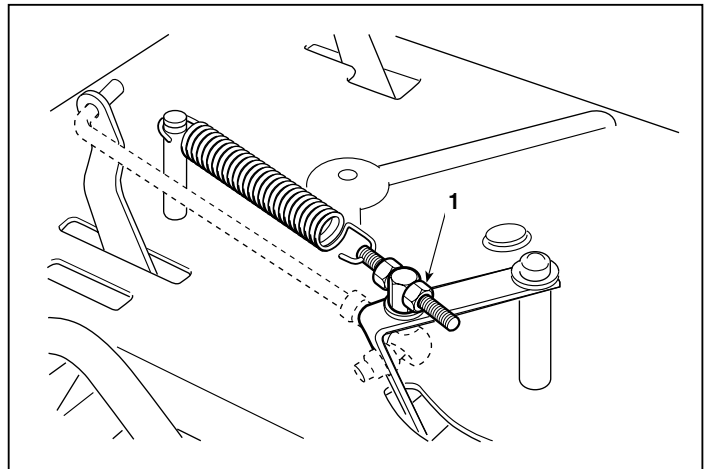
Sganciare la molletta (2) e sollevare il piantone (3) di quanto necessario per poter sfilare il pignone (4).

A) Smontaggio del pignone e della corona dello sterzo

Svitare il dado (5) ed estrarre tutto l'asse della corona (6) dopo aver smontato il tirante (7).

Per smontare la corona (6), estrarre la coppia (8c), svitare i due dadi superiori (8a) e (8b) e sfilare i vari componenti.

Al montaggio, prestare la massima attenzione a ripristinare l'esatta sequenza e bloccare a fondo il dado (9a) che blocca il perno (10a).





6.3.1 - SMONTAGGIO DEI COMPONENTI DELLO STERZO

dal 2004 al ●●●

pagina ◀ 2 / 2

Avvitare dapprima il dado (8a) senza serrarlo a fondo per permettere alla molla a tazza (11) di espletare la sua funzione, ottenendo una rotazione senza gioco ma sufficientemente libera della corona; quindi bloccare il controdato (8b) e inserire la coppiglia (8c).



Rimontare il pignone e l'asse della corona facendo coincidere i due riferimenti (→ - ◀) punzonati su di essi, e assicurandosi che la tacca (12) ricavata nel telaio si impegni in una delle sedi della boccola; con pignone e corona nuovi, occorre montare 2 spessori (13) da 0,8 mm cod. 22672150/0 fra la boccola della corona e il telaio.

Rimontare il tutto seguendo a ritroso le indicazioni fornite, tenendo presente che è bene fissare prima la corona e poi il pignone e serrare a fondo il dado (5).

► **Nei modelli a trasmissione idrostatica:** ripristinare la tensione della molla del tenditore [vedi 4.4]. Se si è avuto l'accortezza di allentare solo il dado anteriore (1) senza toccare quello posteriore, la giusta tensione sarà ottenuta semplicemente serrando nuovamente il dado (1).

B) Sostituzione della boccola inferiore

Con una chiave snodata, svitare le due viti (14) che fissano la piastrina (15) e rimuovere la boccola inferiore sferica (16).

Al montaggio, curare che la boccola (16) sia montata con la parte sporgente in alto.

Rimontare la piastrina (15) senza serrare le viti (14).

Allineare il pignone rispetto alla corona [vedi 6.3.A] ed inserire il terminale del piantone (3) nel foro della boccola sferica (16); verificato il corretto allineamento e la rotazione regolare del piantone, serrare a fondo le viti (14).

A montaggio terminato, ...

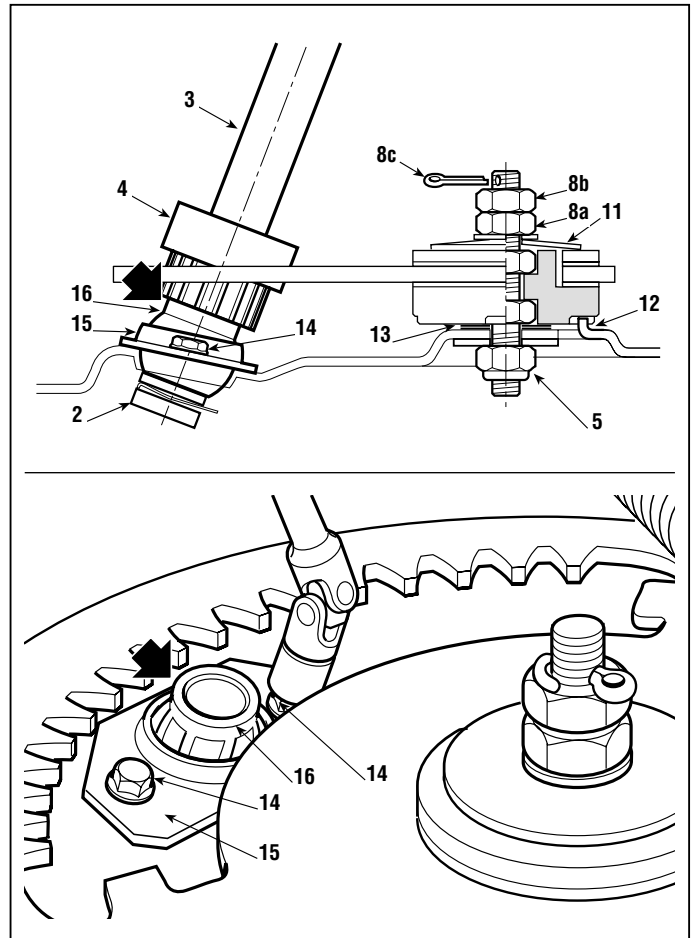
➡ Verificare la geometria dello sterzo [vedi 4.8].

➡ Rimontare il serbatoio carburante [vedi 5.3].

Coppie di serraggio

5 Dado fissaggio corona 45 ÷ 50 Nm

9a Dadi fissaggio prigioniero 45 ÷ 50 Nm





6.4.1 SOSTITUZIONE DELLA CINGHIA TRAZIONE

dal 2002 al ●●●●
pagina 1 / 1

6.4 SOSTITUZIONE DELLA CINGHIA TRAZIONE

☛ Smontare la puleggia motore [vedi 5.4] per liberare la cinghia.

Allentare i dadi (1) di fissaggio dei ruotini laterali (2) di quanto basta a liberare la cinghia, smontare la puleggia di rinvio (3) e la puleggia del tenditore (4), fissate rispettivamente dai dadi (5) e (6).

► **Nei modelli a trasmissione meccanica:** occorre inoltre smontare il guidacinghia (7) fissato alla piastra posteriore.

► **Nei modelli a trasmissione idrostatica:** per permettere la rimozione della cinghia, occorre scollegare l'asta (8) di comando del freno, smontando il perno (9) dalla leva (10).

Al montaggio, curare l'esatto posizionamento della cinghia (11) rispetto alle pulegge e alle guide di contenimento [vedi 8.2.4], con particolare riguardo al passaggio attraverso la forcella (12).

Rimontare sempre i coperchietti parapolvere (13) dei ruotini (2).

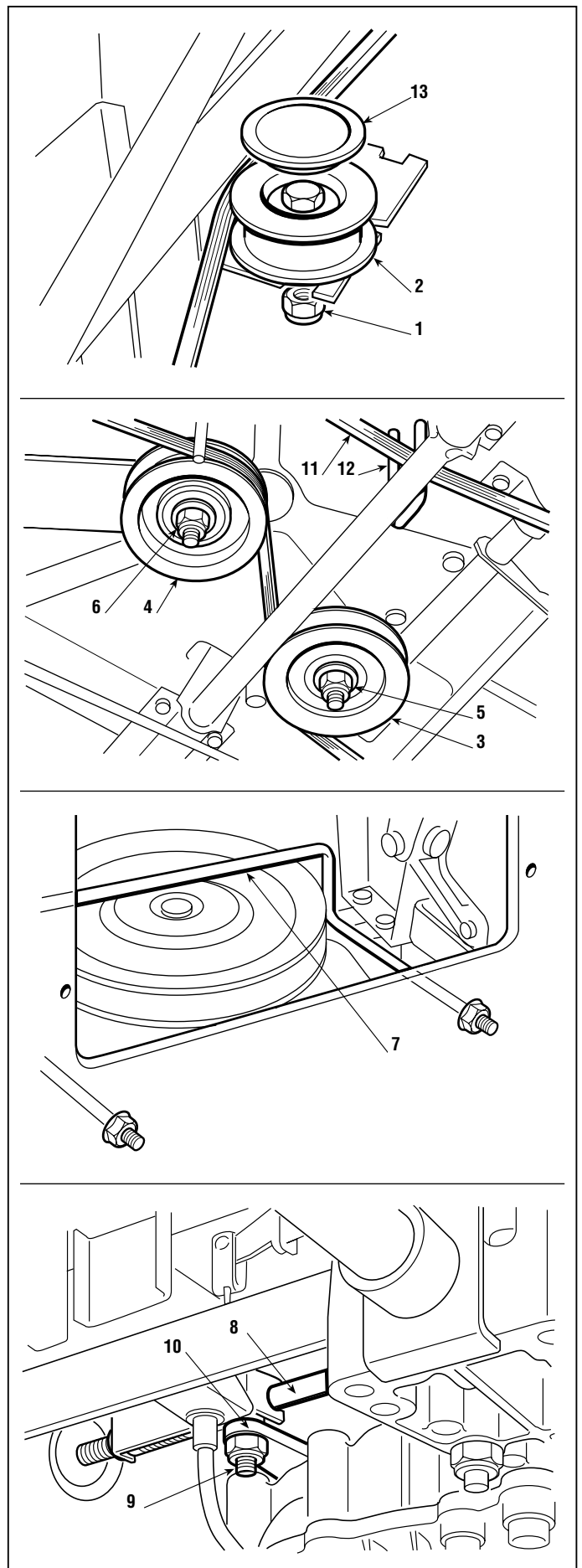
A montaggio effettuato, ...

☛ Rimontare la puleggia motore [vedi 5.4].

☛ Eseguire la regolazione dell'innesto trazione [vedi 4.4].

Coppie di serraggio

1 Dadi fissaggio ruotini	25 ÷ 30 Nm
5 - 6 Dadi fissaggio pulegge	25 ÷ 30 Nm





6.5.0	dal 2002 al ●●●●
SOSTITUZIONE DEI RUOTINI DELLA CINGHIA TRAZIONE	pagina 1 / 1

6.5 SOSTITUZIONE DEI RUOTINI DELLA CINGHIA TRAZIONE

Per accedere più comodamente alle parti interessate, è opportuno che la cinghia di trasmissione risulti allentata. Questo si ottiene:

► **Nei modelli a trasmissione meccanica:** inserendo il freno di stazionamento

► **Nei modelli a trasmissione idrostatica:** allentando il dado (1) del tenditore

I due ruotini (2) sono fissati al telaio mediante due dadi (3), con interposto un distanziale (4).

Al montaggio, occorre tener presente che:

- il distanziale alto (4a) deve essere montato sotto il ruotino destro (2a - 2c);
- il distanziale basso (4b) deve essere montato sotto il ruotino sinistro (2b - 2d);

► **Nei modelli a trasmissione meccanica:** il ruotino sinistro (2b) deve essere montato sul supporto anteriore del telaio [vedi 8.2.4];

► **Nei modelli a trasmissione idrostatica:** la posizione dei ruotini destro (2c) e sinistro (2d) è determinata dal diverso utilizzo della foratura della piastra (5) avvitata al telaio [vedi 8.2.4].

A montaggio terminato, serrare i dadi (3) ai valori prescritti e rimontare sempre i coperchietti parapolvere (5) dei ruotini (2).

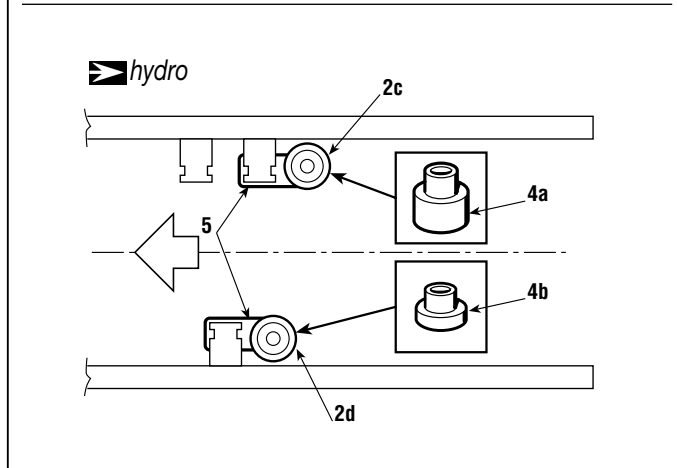
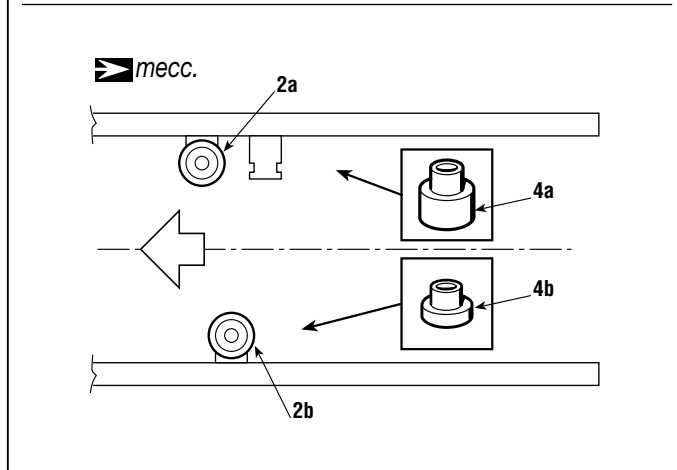
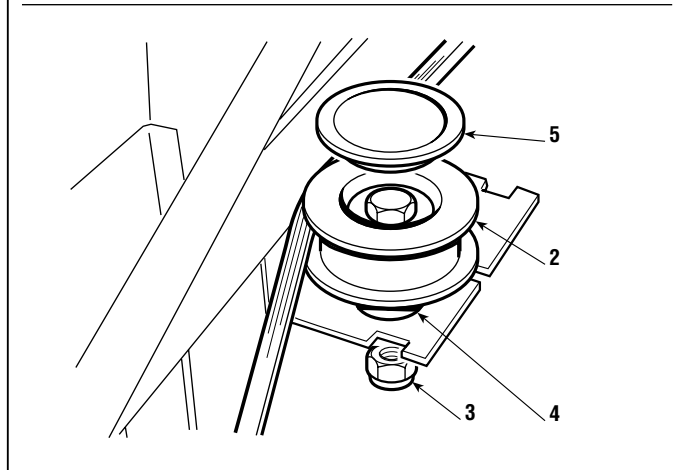
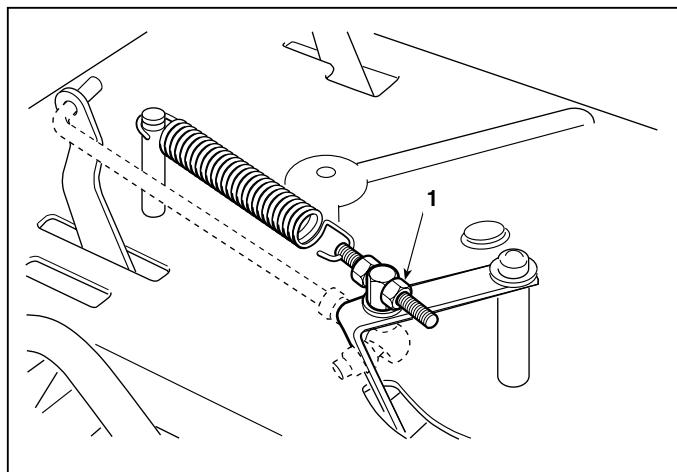
Infine ...

➔ Eseguire la regolazione dell'innesto trazione [vedi 4.4]

► **Nei modelli a trasmissione idrostatica:** ripristinare la tensione della molla del tenditore [vedi 4.4]. Se si è avuto l'accortezza di allentare solo il dado anteriore (1) senza toccare quello posteriore, la giusta tensione sarà ottenuta semplicemente serrando nuovamente il dado (1).

Coppia di serraggio

3 Dadi fissaggio ruotini 25 ÷ 30 Nm





6.6.0 SOSTITUZIONE DELLA CINGHIA LAME

dal 2002 al ●●●●

pagina 1 / 2 ▷

6.6 SOSTITUZIONE DELLA CINGHIA LAME

Sterzare le ruote anteriori verso sinistra per godere di maggiore accessibilità e disinnestare le lame per allentare la cinghia.

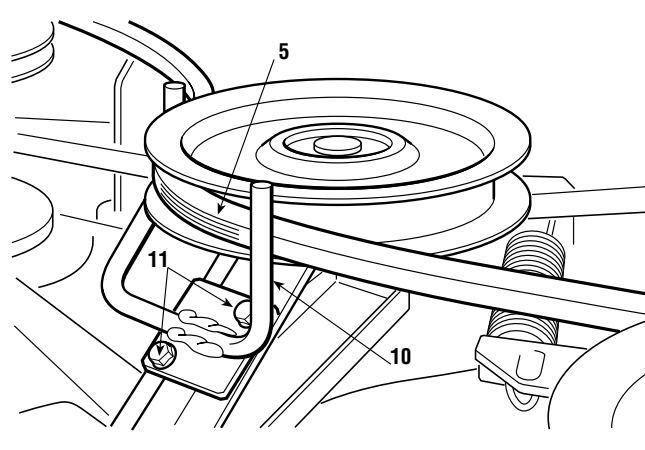
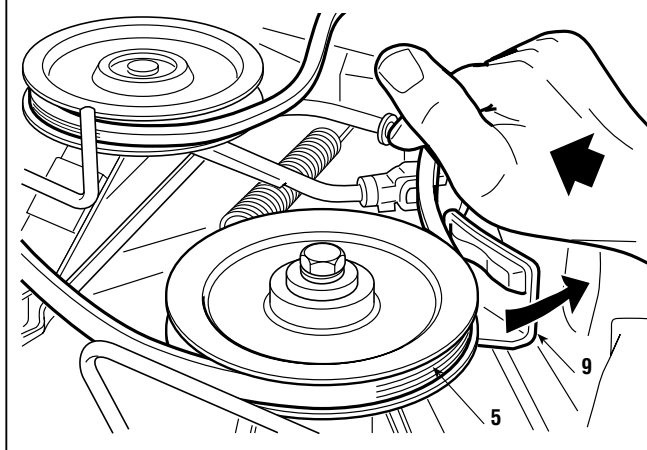
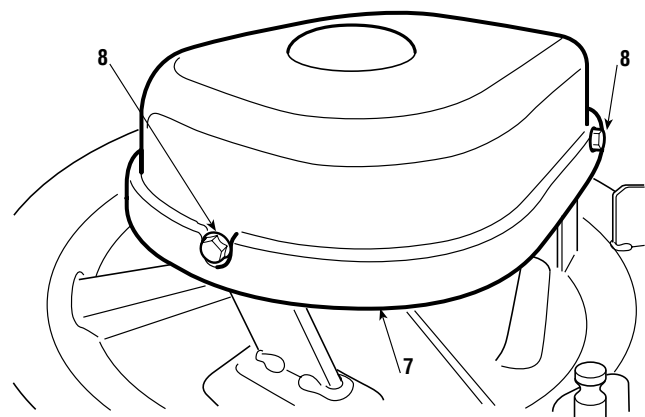
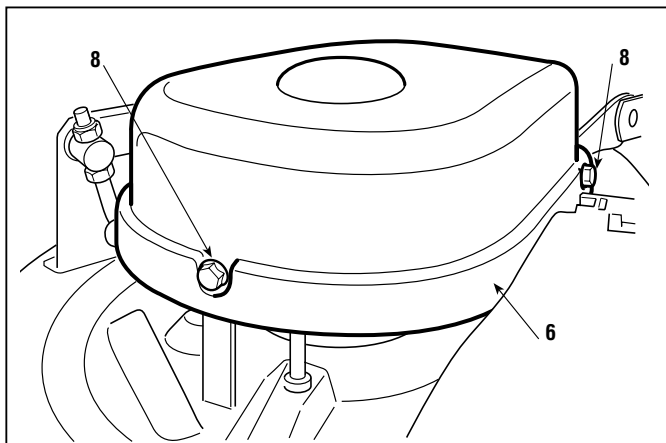
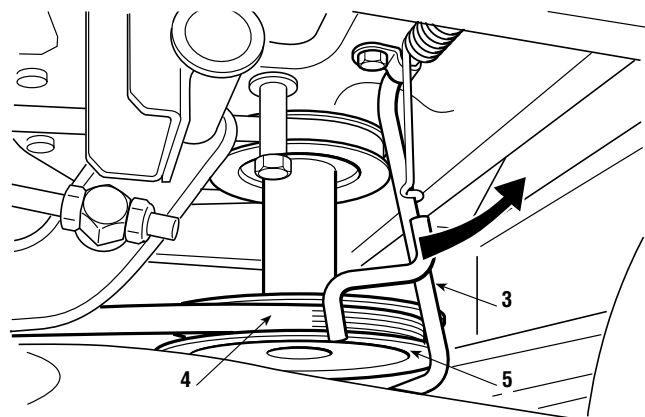
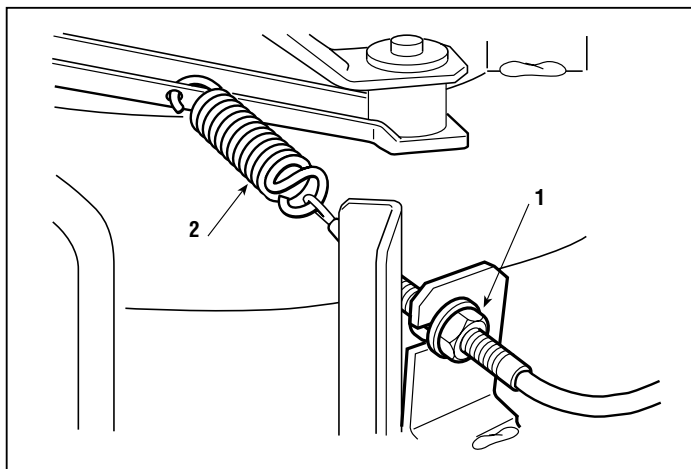
Dopo aver portato la leva di regolazione dell'altezza di taglio in posizione «1», allentare il registro del cavo di innesto (1), sfilarlo dalla sede e sganciare la molla (2).

Spostare all'indietro il guidacinghia mobile (3) e liberare la cinghia (4) dalla puleggia (5).

Smontare il carter di protezione destro (6) e sinistro (7) fissati dalle viti (8).

Spingere verso sinistra la leva del freno destro (9) per liberare la cinghia (5) dalla puleggia della lama destra.

Smontare il guidacinghia centrale (10), fissato da





6.6.0 SOSTITUZIONE DELLA CINGHIA LAME

dal 2002 al ●●●●

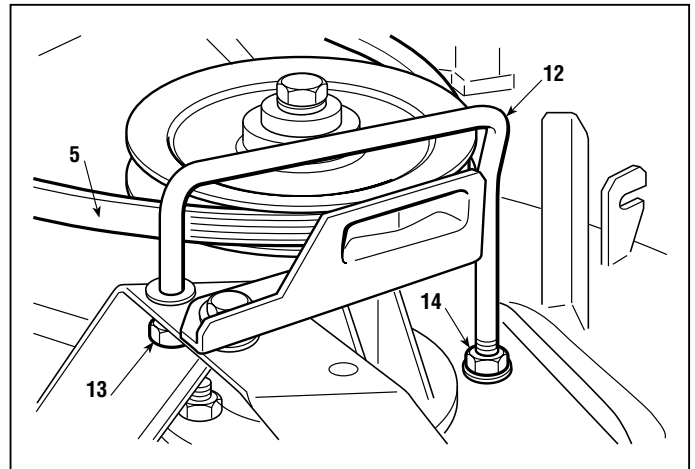
pagina ◀ 2 / 2

due viti **(11)**, e il guidacinghia sinistro **(12)**, svitando i due dadi di fissaggio **(13)** e **(14)**.
A questo punto la cinghia può essere sfilata e sostituita.

Al montaggio, curare l'esatto posizionamento della nuova cinghia rispetto ai guidacinghia [vedi 8.2.5].

Eseguito il montaggio è opportuno ...

➤ Effettuare la regolazione dell'innesto lame [vedi 4.1].





6.7.0 SOSTITUZIONE DELLA FUNE DI SOLLEVAMENTO

dal 2002 al ●●●●

pagina 1 / 1

6.7 SOSTITUZIONE DELLA FUNE DI SOLLEVAMENTO

➤ Rimuovere la copertura posteriore [vedi 5.2.A].

Portato il piatto all'altezza minima, allentare e sganciare il registro **(1)** e allentare il dado **(2)** della puleggia di rinvio **(3)** di quanto basta a sfilare la fune **(4)**.

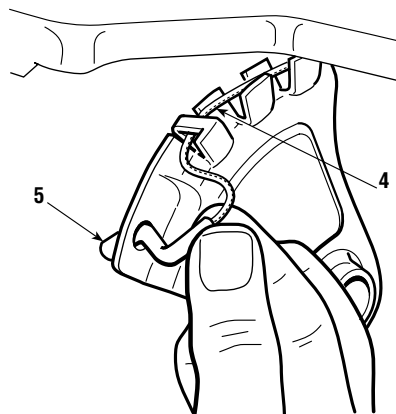
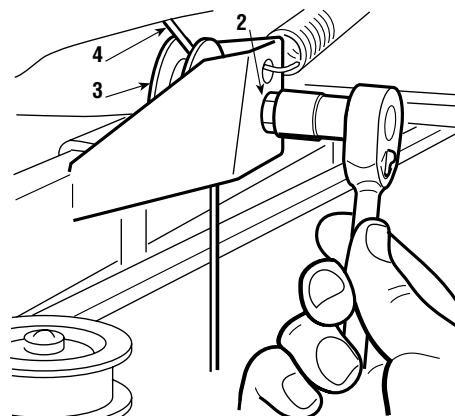
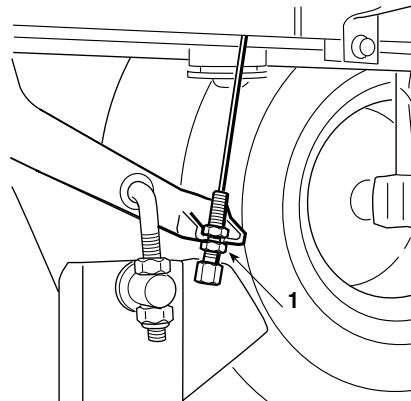
Portare il piatto di taglio all'altezza massima, per far ruotare all'indietro il settore dentato, far passare la fune attraverso le scanalature e inserire il terminale **(5)** nell'apposita sede.

Ripristinare il percorso della fune, attorno alla puleggia, agganciare il registro **(1)** e avvitare il dado **(2)** della puleggia.

A montaggio terminato ...

➤ Rimontare la copertura posteriore [vedi 5.2.A].

➤ Effettuare la regolazione dell'allineamento del piatto [vedi 4.6.A].





6.8.0 SOSTITUZIONE DEL CAVO INNESTO LAME

dal 2002 al ●●●●

pagina 1 / 1

6.8 SOSTITUZIONE DEL CAVO INNESTO LAME

➡ Rimuovere la ruota posteriore destra [vedi 6.1].

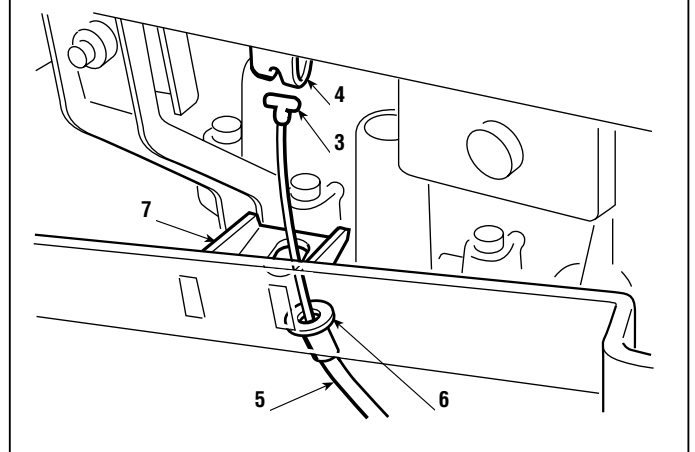
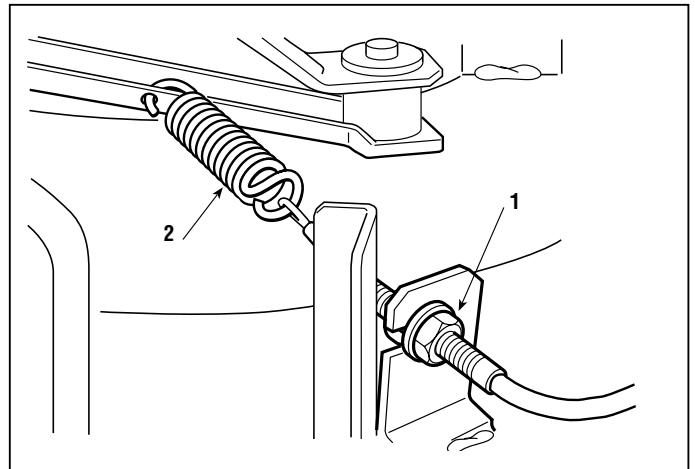
Posto il piatto di taglio nella posizione più bassa e la leva in posizione di disinnesto, allentare il registro **(1)**, sfilarlo dalla sua sede e sganciare la molla **(2)**.

Sfilare il barilotto terminale **(3)** dalla forcella **(4)** posta in corrispondenza dell'articolazione della leva e sfilare il cavo completo **(5)**.

Al montaggio, curare il posizionamento della rondella **(6)** fra la staffa **(7)** e la guaina del cavo **(5)**.

A montaggio terminato ...

➡ Effettuare la regolazione dell'innesto lame [vedi 4.1].





6.9 SOSTITUZIONE DEI SUPPORTI E DEGLI ALBERI DELLE LAME

➤ Rimuovere il piatto di taglio [vedi 5.6].

NOTA

Questa operazione non è strettamente necessaria, in quanto con un po' di pratica ed esperienza, è possibile procedere allo smontaggio dei supporti dal piatto senza rimuovere il piatto.

➤ Smontare le lame [vedi 4.10] e sfilare i mozzi.

Disinnestare le lame per allentare la cinghia.

Smontare il carter di protezione destro **(1)** e sinistro **(2)** fissati dalle viti **(3)**.

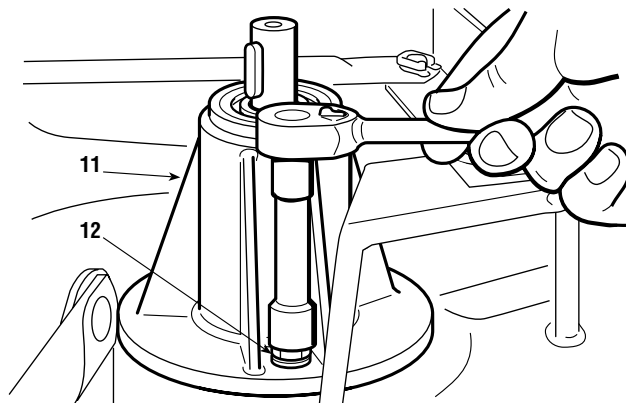
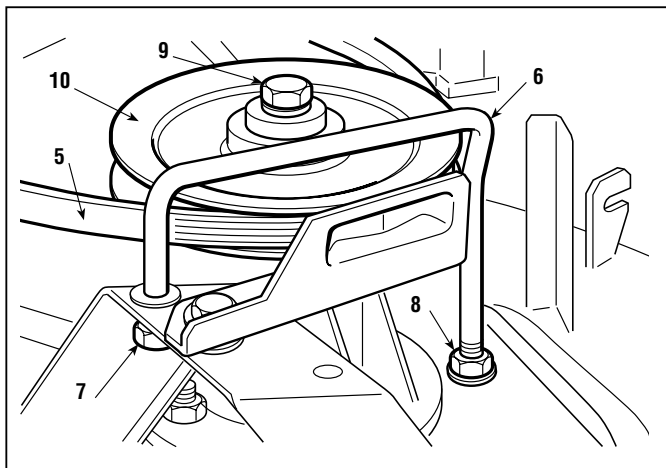
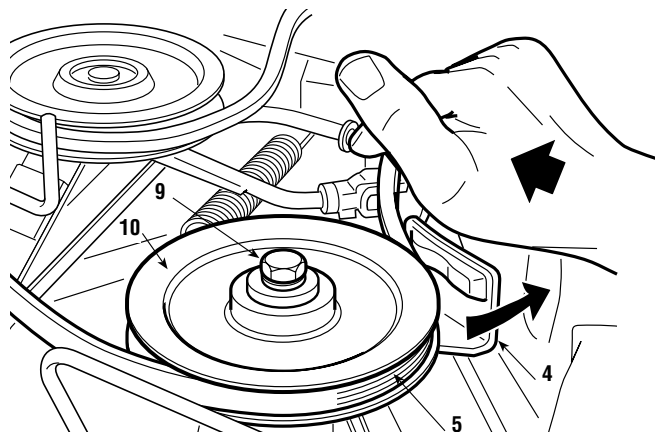
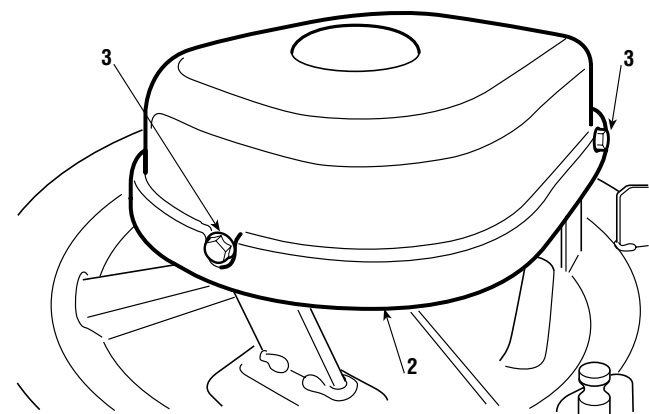
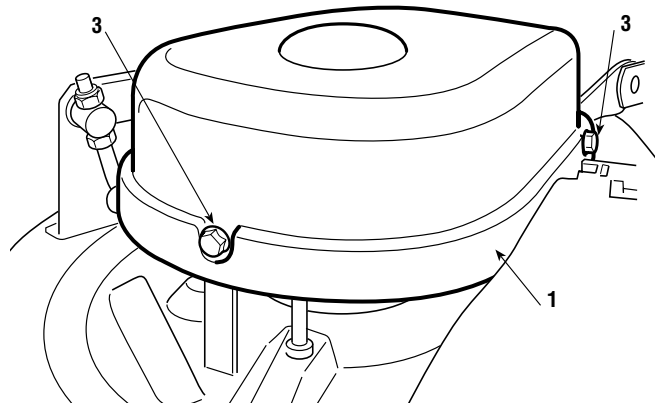
Spingere verso sinistra la leva del freno destro **(4)** per liberare la cinghia **(5)** dalla puleggia della lama destra.

Smontare il guidacinghia sinistro **(6)**, svitando i due dadi di fissaggio **(7)** e **(8)** e liberare la cinghia dalle due pulegge **(10)**.

A questo punto è possibile svitare le viti centrali **(9)** e sfilare le pulegge **(10)**.

Smontare il supporto flangiato **(11)** svitando i tre dadi di fissaggio **(12)**.

L'intero supporto (11), completo di alberi e cuscinetti è disponibile a ricambi come gruppo assiemato.





6.9.0 - SOSTITUZIONE DEI SUPPORTI E DEGLI ALBERI DELLE LAME

dal 2002 al ●●●●

pagina ◀ 2 / 2

Qualora si volesse sostituire solo l'albero o i cuscinetti, togliere la chiavetta (13) e battere con una mazzuola in plastica sull'albero, dal lato della puleggia, per sfilare l'albero assieme al cuscinetto inferiore (14).

Dopo aver tolto il seeger (15), il parapolvere (16) e la chiavetta (17), il cuscinetto (14) calettato sull'albero può essere smontato mediante un normale estrattore, avendo cura di chiudere il foro filettato (18) con una vite, per evitare che la punta dell'estrattore possa danneggiare il filetto.

Il secondo cuscinetto rimasto nella sede deve essere rimosso battendo dall'interno della flangia con l'aiuto di un tondo da 12 ÷ 15 mm di diametro (19).

Al montaggio, introdotto dapprima l'albero nel foro del cuscinetto inferiore e inserito il tutto nel supporto, montare il cuscinetto superiore utilizzando la bussola apposita # Cod. 60800030/0 (20) che agisce sull'anello interno, battendo uniformemente con una mazzuola fino al completo inserimento del cuscinetto.

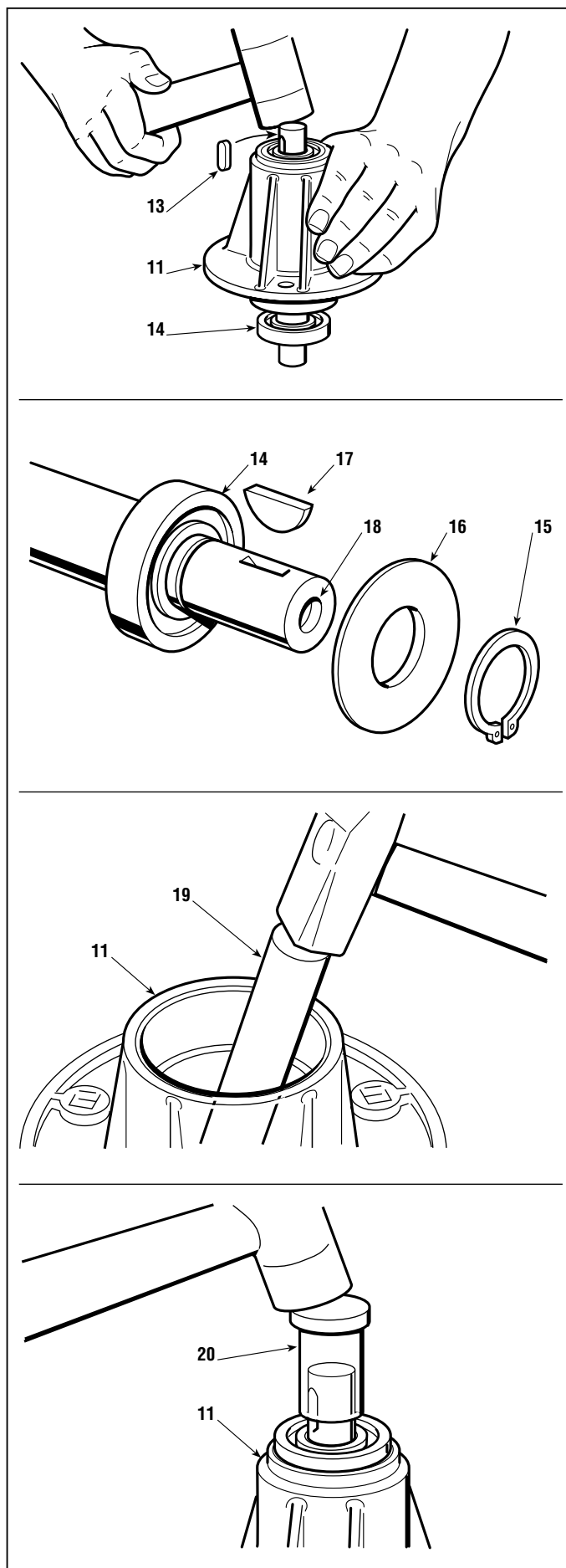
Montare i supporti flangiati sul piatto, serrando a fondo i dadi (12).

Al montaggio, curare l'esatto posizionamento della nuova cinghia rispetto ai guidacinghia [vedi 8.2.5].

Coppie di serraggio

9 Viti fissaggio pulegge 20 ÷ 25 Nm

12 Dadi fissaggio supporto flangiato ... 25 ÷ 30 Nm





6.10.0 SOSTITUZIONE DELL'ACCELERATORE

dal 2002 al ●●●●

pagina 1 / 1

6.10 SOSTITUZIONE DELL'ACCELERATORE

➡ Rimuovere il serbatoio carburante [vedi 5.3].

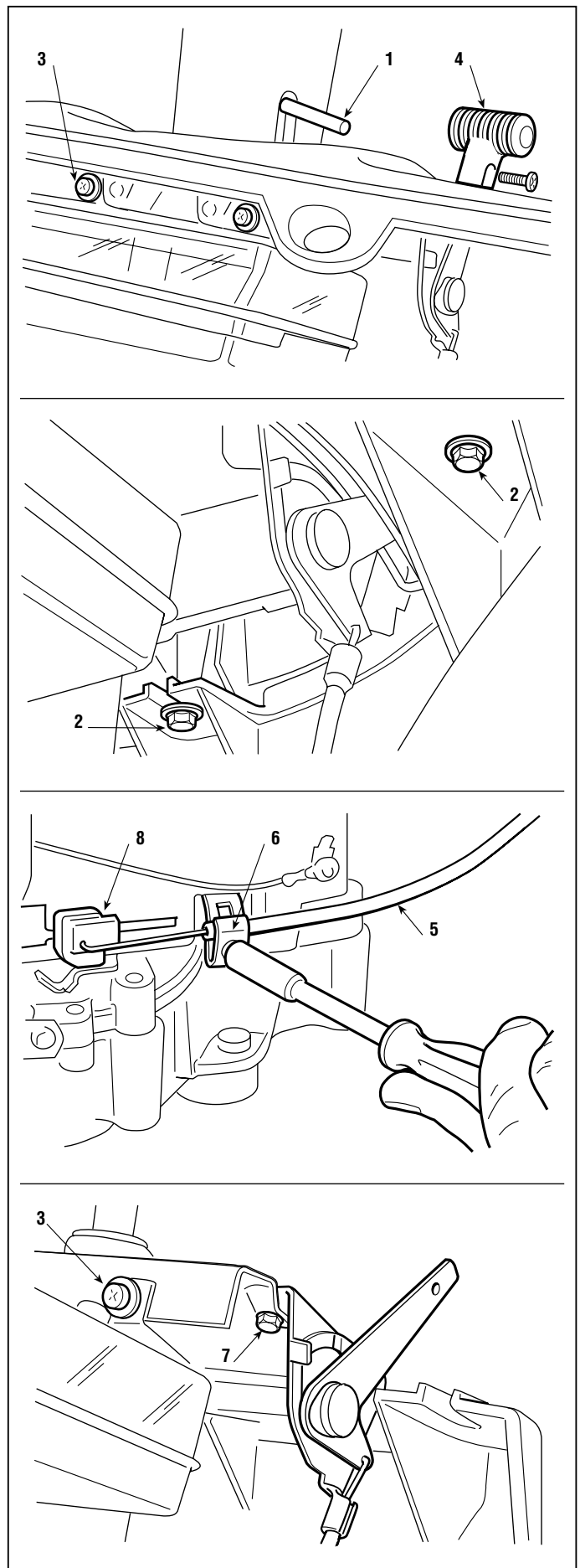
Smontare il volante, sfilando la spina (1) e rimuovere il cruscotto fissato da tre viti (2) e da altre due viti (3) poste sopra la scheda elettronica.

Smontare la manopolina (4) e scollegare il terminale del cavo (5) dal morsetto (6) di attacco sul motore. Svitare le due viti (7) di fissaggio e sfilare l'acceleratore unitamente al cavo.

Al montaggio, posta la leva dell'acceleratore nella posizione di «MINIMO», collegare il terminale del cavo (5) al morsetto (6) del motore dopo aver portato il cursore (8) nella analoga posizione di «MINIMO» specifica per ogni tipo di motore e indicata nel relativo libretto di istruzioni.

A montaggio effettuato, ...

➡ Rimontare il serbatoio carburante [vedi 5.3].





6.11.0 - SOSTITUZIONE DELLE PASTIGLIE E DEL DISCO DEL FRENO

dal 2002 al ●●●●

pagina 1 / 1

6.11 SOSTITUZIONE DELLE PASTIGLIE E DEL DISCO DEL FRENO (► Nei modelli a trasmissione meccanica)

☛ Smontare la ruota posteriore sinistra [vedi 6.1].

Scogliere l'asta di comando (1) dalla leva (2) e svitare le due viti (3) che fissano il supporto (4).

Il supporto (4) contiene una pastiglia (5a) separata dai pistoncini di comando (6) da una piastrina (7). L'altra pastiglia (5b) è accessibile sfilando il disco (8).

Se le pastiglie presentano macchie di olio, occorre ripulirle con diluente e ripassarle con tela abrasiva fine.



È sempre opportuno sostituire entrambe le pastiglie, qualora lo spessore di ciascuna risulti inferiore a 5 mm.



Sostituire il disco se risulta danneggiato, deformato o con uno spessore inferiore a 4 mm.

Al montaggio, curare il posizionamento di tutti i componenti e rimontare il supporto completo; al momento di collegare l'asta (1) fare attenzione a utilizzare il foro superiore della leva (2).

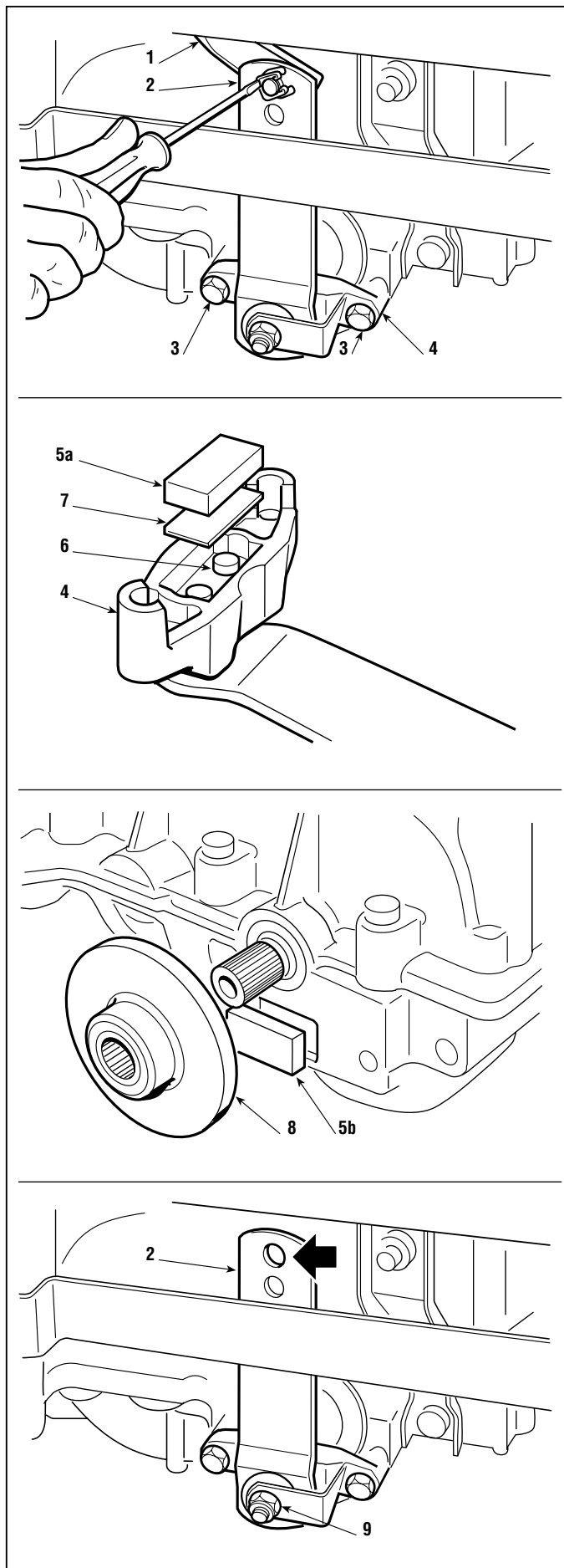
NOTA

Durante tutte le operazioni, è bene non svitare o allentare la vite centrale (9) per non compromettere la taratura della camma di azionamento dei pistoncini.

In caso contrario, occorre verificare la corsa a vuoto della leva [vedi 4.3].

A montaggio completato ...

☛ Controllare la regolazione del freno [vedi 4.3].





7.1.1 - GUIDA ALLA IDENTIFICAZIONE DEGLI INCONVENIENTI DERIVANTI DALL'IMPIANTO ELETTRICO

dal 2002 al

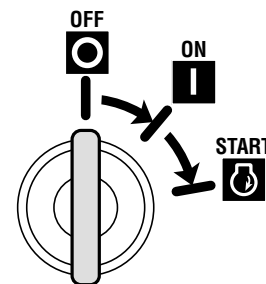
pagina 1 / 2

7.1 GUIDA ALLA IDENTIFICAZIONE DEGLI INCONVENIENTI DERIVANTI DALL'IMPIANTO ELETTRICO

Qui di seguito vengono riportati alcuni inconvenienti connessi al mal funzionamento dell'impianto elettrico, con l'indicazione delle probabili cause e dei rimedi da adottare.

Qualora l'inconveniente perdurasse dopo le opportune verifiche, consultare il Centro di Assistenza di competenza territoriale.

Le schede elettroniche guaste devono essere sempre sostituite, senza tentare di ripararle o di sostituire i singoli componenti.



INCONVENIENTE	CAUSA	RIMEDIO
1. Intervento della protezione autoripristinante ¹⁾		
a) all'inserimento della chiave pos. «ON»:	Inversione della polarità della batteria	Controllare i collegamenti della batteria
	Corto circuito verso massa	Controllare i connettori e i cablaggi dei microinterruttori
b) ... in pos. «START» o dopo qualche secondo di impiego:	Batteria solfatata (non accetta più la ricarica)	Sostituire la batteria
	Scheda guasta o bagnata	Controllare e asciugare con un flusso d'aria tiepida a bassa pressione (asciugacapelli)
	Batteria scollegata o mancante	Ricollegare la batteria, che deve essere sempre collegata
	Connessioni batteria ossidate o incerte	Controllare e ripulire i collegamenti
c) ... dopo svariati minuti di impiego:	Massa incerta o mancante sul regolatore di carica	Controllare i collegamenti a massa e le viti di fissaggio del regolatore
	Sovratensioni da mal funzionamento del regolatore	Controllare il circuito di ricarica [vedi 7.8]
	Batteria scollegata o avariata durante l'utilizzo	Controllare la batteria o i cablaggi
2. Con la chiave in pos. «ON» la spia rimane spenta	La batteria non alimenta la scheda	Controllare i cavi di collegamento Controllare le condizioni della batteria [vedi 7.9]
	Massa mancante della batteria o della scheda sul telaio	Controllare e ripristinare
	Fusibile da 6,3 A interrotto	Sostituire il fusibile (tipo ritardato da 6,3 A)
	Inversione della polarità della batteria	Controllare i collegamenti. ATTENZIONE! In questo caso la scheda si danneggia irrimediabilmente, e occorre sostituirla in quanto non è più utilizzabile!
3. La spia si accende, ma con la chiave in pos. «START.» il motorino di avviamento non gira o manca di potenza (avviamento incerto)	La batteria non eroga sufficiente corrente	Ricaricare la batteria [vedi 7.9]
	Massa incerta della batteria, o mancante sul relè d'avviamento o motore	Controllare e ripristinare
	Difetto nel relè d'avviamento	Controllare che il relè d'avviamento si attivi [vedi 7.6]

¹⁾ L'intervento della protezione autoripristinante della scheda elettronica è segnalato dalla mancata accensione del led o dal suo spegnimento durante il lavoro, con arresto o funzionamento irregolare del motore.



7.1.1 - GUIDA ALLA IDENTIFICAZIONE DEGLI INCONVENIENTI DERIVANTI DALL'IMPIANTO ELETTRICO

dal 2002 al ●●●●

pagina ◀ 2 / 2

INCONVENIENTE	CAUSA	RIMEDIO
4. La spia lampeggia con la chiave in pos. «START.» e il motorino di avviamento non gira	Manca il consenso all'avviamento [vedi tabella logica riassuntiva 7.2]	Accertato che le condizioni di consenso siano rispettate, controllare tutti i microinteruttori [vedi 7.3] e i relativi cablaggi.
	Malfunzionamento della scheda elettronica	Provare a sostituire la scheda con una di sicuro funzionamento
5. Il motorino gira ma il motore non si avvia	Manca afflusso di benzina	Controllare il cablaggio del comando di apertura dell'elettrovalvola del carburatore (ove prevista) oppure controllare il rubinetto e il filtro benzina
	Insufficienza nell'impianto d'accensione	Controllare il fissaggio del cappuccio della candela
		Verificare la pulizia e la corretta distanza fra gli elettrodi della candela
6. Il motorino rimane inserito dopo l'avviamento e non si disinserisce togliendo la chiave	Difficoltà meccaniche di ritorno dei contatti mobili del relè d'avviamento	Sostituire il relè d'avviamento
	Funzionamento irregolare del motorino per cause meccaniche o elettriche che provocano maggior assorbimento e conseguente incollaggio dei contatti del relè	Controllare il motorino di avviamento
7. Il motorino si inserisce già con la chiave in posizione «ON» e si disattiva solo togliendo la chiave	Anomalie di funzionamento della scheda	Sostituire la scheda
	Anomalie di funzionamento del blocchetto di avviamento	Sostituire il blocchetto
8. La spia non si accende con la chiave in posizione «ON» ma la macchina funziona	Anomalie nel circuito elettronico o nel led di segnalazione	Sostituire la scheda (NOTA: È comunque possibile portare a termine il lavoro, ma occorre sostituire al più presto la scheda o il led di segnalazione)
9. La spia si affievolisce e si spegne dopo varie ore di lavoro	Ricarica insufficiente	Controllare che il cavo di ricarica non sia staccato
		Controllare che non ci siano dispersioni causate da cavi con isolamento deteriorato
		Controllare l'efficacia del regolatore [vedi 7.8]
10. Il motore si spegne durante l'utilizzo, per cause non dovute all'intervento della protezione	Intervento o guasto dei dispositivi di sicurezza	Controllare il funzionamento dei micro e i relativi cablaggi [vedi 7.3 e 7.7]
	Distacco casuale di qualche cavo elettrico	Controllare tutti i cablaggi
	Manca il consenso alla marcia del motore [vedi tabella logica riassuntiva 7.2]	Accertato che le condizioni di consenso siano rispettate, controllare tutti i microinteruttori [vedi 7.3] e i relativi cablaggi.
11. Intervento del fusibile da 6,3 A	Corto circuito o sovraccarico sul lato di potenza della scheda (blocchetto d'accensione, relè d'avviamento, fari e connettore ricarica)	Ricerca e sostituire l'utilizzatore difettoso [vedi 7.4 - 7.5 e 7.6]
	Corto circuito o danneggiamento del sistema di protezione della scheda (lato potenza)	Provare a sostituire la scheda con una di sicuro funzionamento; se l'inconveniente non si ripresenta, sostituire definitivamente la scheda avariata.



7.2.1 - TABELLA RIEPILOGATIVA DEGLI INTERVENTI DEI DISPOSITIVI DI SICUREZZA

dal 2005 al ●●●●

pagina 1 / 1

7.2 TABELLA RIEPILOGATIVA DEGLI INTERVENTI DEI DISPOSITIVI DI SICUREZZA



In questa tabella sono riportati gli interventi dei dispositivi di sicurezza nelle varie situazioni di impiego.

-/- = Ininfluyente

A) AVVIAMENTO (pos. «START»)

OPERATORE	LAME	TRASMISSIONE	STAZIONAMENTO	MOTORE	SPIA
-/-	-/-	Inserita	-/-	NON si avvia	Lampeggiante
-/-	Innestate	-/-	-/-	NON si avvia	Lampeggiante
Assente	-/-	-/-	Disinserito	NON si avvia	Lampeggiante

B) DURANTE IL TAGLIO DELL'ERBA

OPERATORE	LAME	TRASMISSIONE	STAZIONAMENTO	MOTORE	SPIA
Assente	-/-	Inserita	-/-	Si arresta	Accesa
Assente	Innestate	-/-	-/-	Si arresta	Accesa
-/-	Innestate	-/-	Inserito	Si arresta	Accesa
Assente	-/-	-/-	Disinserito	Si arresta	Accesa



7.3 CONTROLLO FUNZIONAMENTO DEI MICROINTERRUTTORI DI SICUREZZA

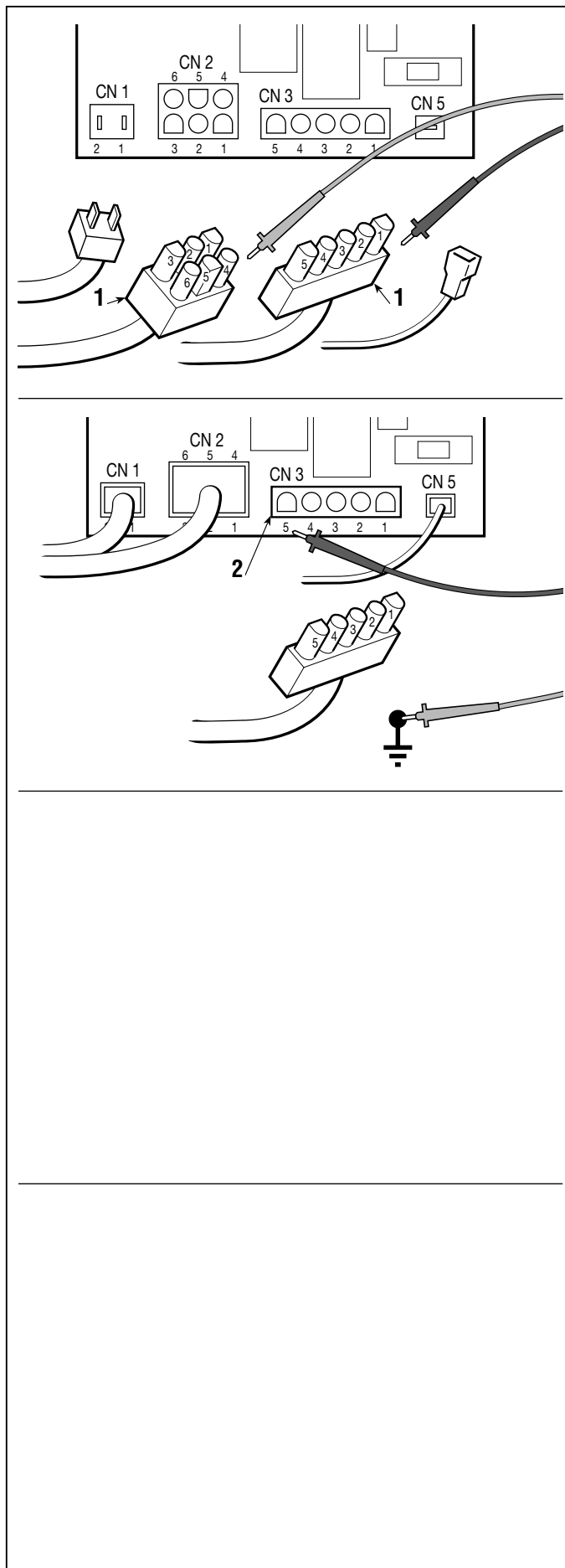
Questo controllo viene eseguito staccando tutti i connettori e impiegando il tester nella funzione di Ohmmetro. Questa operazione deve essere eseguita, senza operatore a bordo, facendo contatto con i puntali sui contatti del connettore del cablaggio **(1)** e deve dare questi risultati:

N. Contatti	Letture del Tester e situazione		
MICROINTERRUTTORE SEDILE			
3 - 5 (CN2)	∞ (assente)	O (seduto)	
MICROINTERRUTTORE STAZIONAMENTO			
3 (CN2) - 2 (CN2)	O (libero)	∞ (innestato)	
MICROINTERRUTTORE LAME			
3 - 4 (CN2)	∞ (innestata)	O (disinnestata)	
SEGNALATORE "FOLLE"			
3 - 1 (CN2)	∞ (marcia)	O (folle)	
BLOCCHETTO AVVIAMENTO			
1 - 2 (CN3)	∞ (OFF)	O (ON)	O (START)
1 - 3 (CN3)	∞ (OFF)	∞ (ON)	O (START)

ARRESTO MOTORE

Questa operazione deve essere eseguita facendo contatto con i puntali sui contatti della scheda **(2)**, tenendo collegati tutti gli altri connettori e deve dare questo risultato:

N. Contatti	Letture del Tester e situazione		
5 (CN3) - Massa	O (Sempre)		

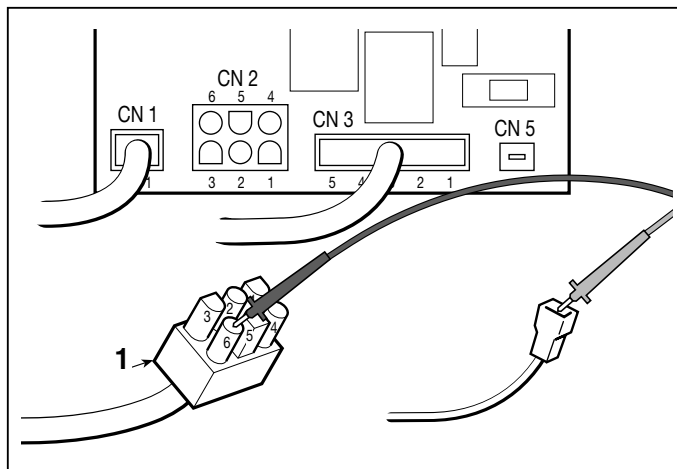




7.4 CONTROLLO ALIMENTAZIONE ALLA MORSETTIERA

Questo controllo si esegue con il tester in funzione di Volmetro (Volt DC 0 ÷ 20), con il puntale nero sul morsetto 6 (CN2) **(1)** e il rosso sul terminale del connettore CN5 del cablaggio.

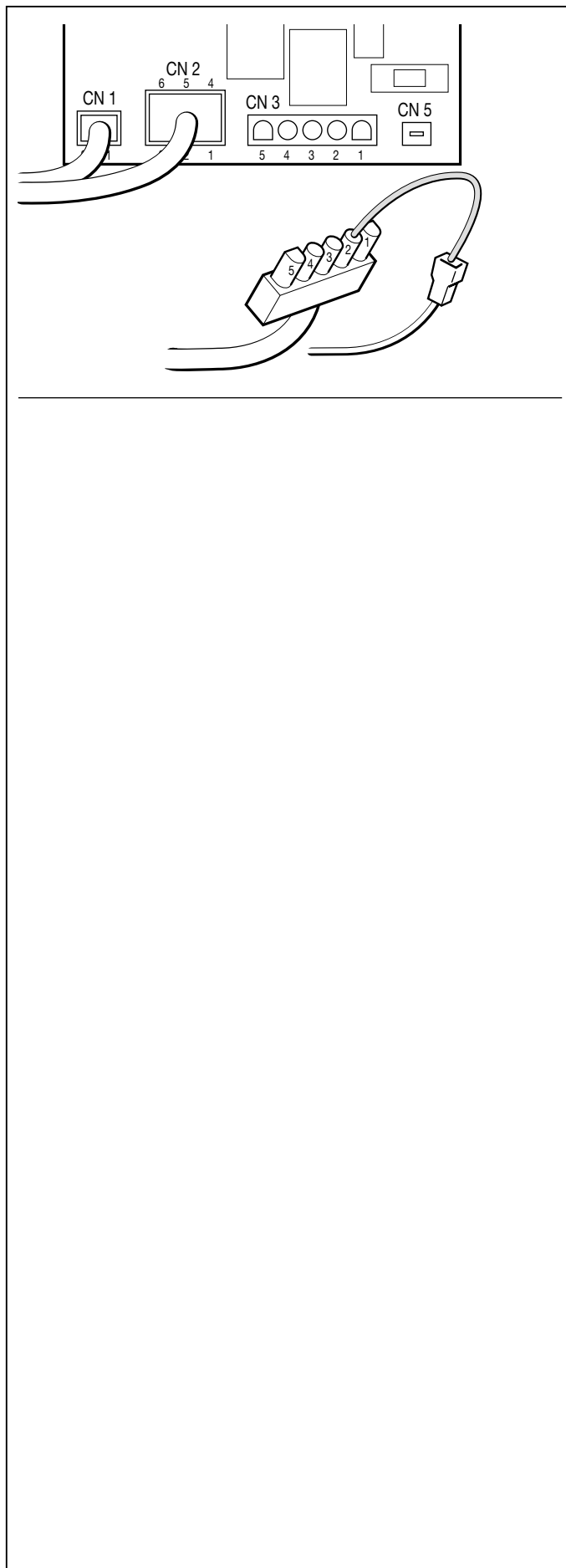
La lettura indica il voltaggio della batteria; tale valore non dovrebbe mai scendere sotto 11 Volt.





7.5 CONTROLLO FUNZIONAMENTO FARI

Facendo un ponte fra i terminali 2 (CN3) e CN5 dei connettori del cablaggio, al comando dell'interruttore si devono accendere i fari.





7.6 CONTROLLO FUNZIONAMENTO RELÉ DI AVVIAMENTO

Per eseguire questo controllo occorre:

- inserire il freno di stazionamento;
- disinnestare le lame.



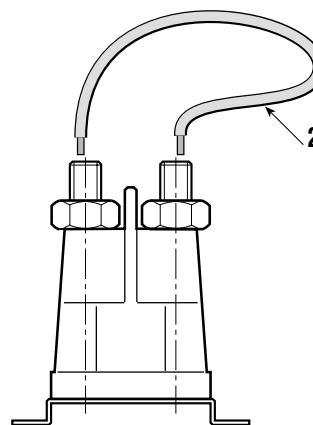
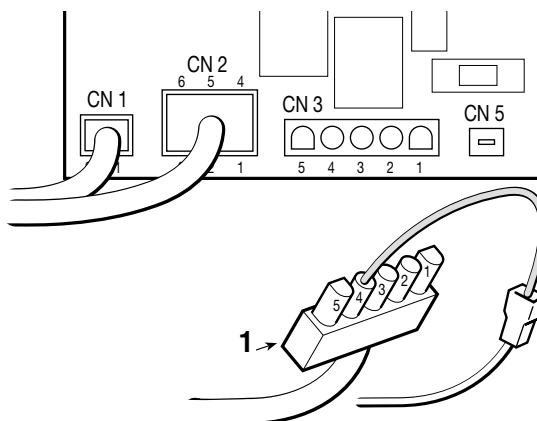
ATTENZIONE! - Staccare il cappuccio della candela (o delle candele), poiché i sistemi di sicurezza, che normalmente impediscono l'avviamento accidentale del motore, vengono esclusi mentre si esegue la procedura di controllo.

Scollegare i connettori CN3 e CN5.

Facendo un ponte fra i terminali 4 (CN3) e CN5 dei connettori del cablaggio **(1)**, si deve avvertire lo scatto della bobina del relé e deve avviarsi il motorino di avviamento.

Se il relé scatta, ma il motorino non si avvia, fare un ponte **(2)** con un cavo di grossa sezione (5 mm²) fra i contatti di potenza del relé.

Se a questo punto il motorino si avvia, ricercare il guasto all'interno del relé o sostituirlo; in caso contrario, controllare il motorino e il relativo cablaggio.





7.7 CONTROLLO FUNZIONAMENTO DELLA SCHEDA ELETTRONICA

A) Alimentazione scheda

Per eseguire questo controllo occorre predisporre:

- Chiave in posizione «ON»
- Connettore CN2 scollegato dalla scheda, con tutti gli altri connettori inseriti

Facendo un ponte fra i contatti 6 (CN2) del cablaggio (1) e quello corrispondente della scheda (2), si deve accendere la spia.

Se inserendo il connettore (1) la spia non si spegne, occorre controllare i collegamenti a massa dei microinterruttori.

B) Controllo alimentazione sicurezze e servizi

Questo controllo si esegue con il tester in funzione di Voltmetro (Volt DC 0÷20), con il puntale nero a massa e il rosso sul terminale 3 (CN2) del connettore della scheda (2).

La lettura del tester indica il voltaggio della batteria.

C) Verifica funzionamento della protezione autoripristinante

Per eseguire questo controllo occorre predisporre la medesima situazione del punto "A".

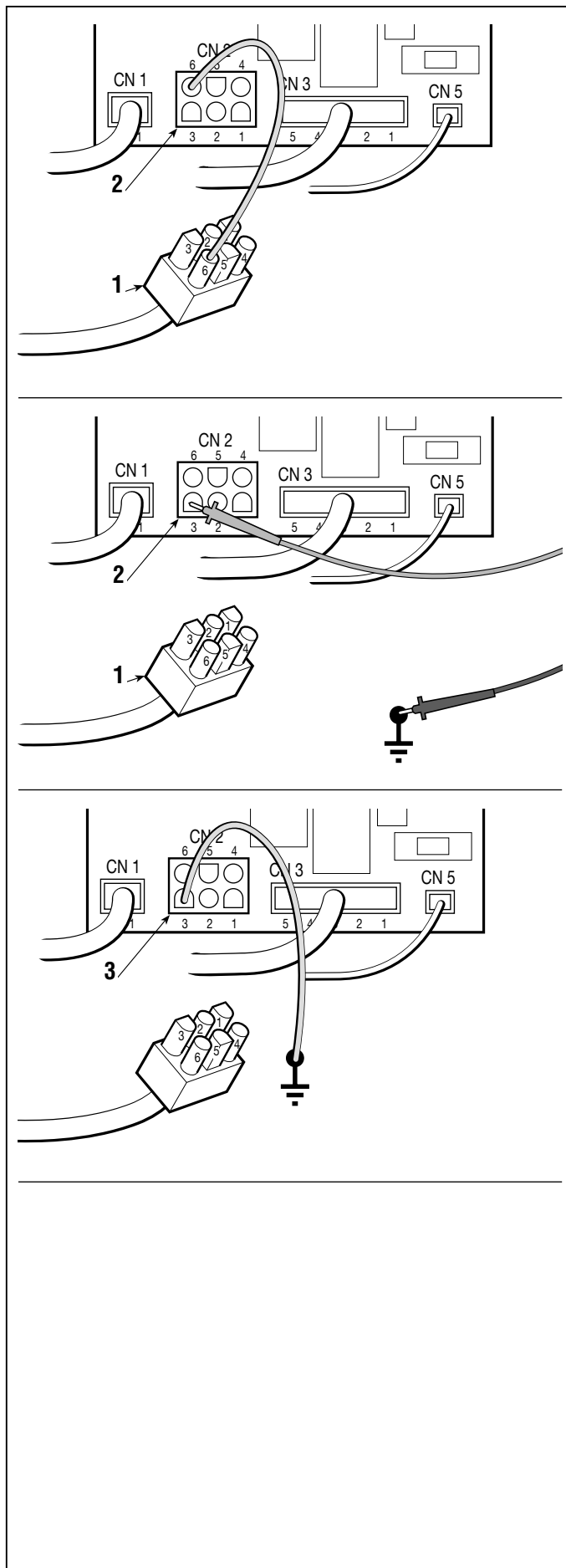
Collegando alla massa del telaio il terminale 3 del connettore CN2 della scheda (3), si deve spegnere la spia a causa dell'intervento della protezione; interrompendo il collegamento a massa, la spia deve riaccendersi.

NOTA

Durante questa prova, la protezione autoripristinante raggiunge temperature molto elevate (circa 160 °C) che rientrano nell'ambito normale di funzionamento, come pure una certa fumosità all'interno della scatola, dovuta al surriscaldamento della polvere in essa contenuta.



ATTENZIONE! Non toccare questo componente della scheda fintanto che non si sia sufficientemente raffreddato.





7.8.0	dal 2002 al ●●●●
CONTROLLO DEL CIRCUITO DI RICARICA	pagina 1 / 1

7.8 CONTROLLO DEL CIRCUITO DI RICARICA

Il regolatore di carica ha il compito di fornire alla batteria un flusso di corrente a tensione costante di circa 14 - 15 Volt, intervenendo ogni volta che la tensione in uscita dal generatore supera questa soglia.

Un regolatore difettoso può caricare la batteria in modo insufficiente (richiedendo frequenti ricariche) o, al contrario, erogare una sovratensione che provoca l'intervento della protezione autoripristinante.

Prima di controllare il circuito di ricarica accertare che:

- i collegamenti siano corretti;
- le masse siano ben collegate, specialmente il collegamento a massa del regolatore;
- la batteria sia carica e non solfatata [vedi 7.9].

A) Controllo della soglia minima di carica

Avviare il motore e tenerlo al minimo (con i fari accesi - ► *se presenti*).

Con il tester in funzione di volmetro, misurare la tensione ai morsetti della batteria: se il valore non aumenta ma tende a diminuire, anche lentamente, significa che il regolatore non carica sufficientemente e deve essere sostituito.

B) Controllo della soglia massima di carica

Avviare il motore e portarlo al massimo dei giri. Con il tester in funzione di volmetro, misurare la tensione ai morsetti della batteria: il valore dovrebbe salire fino ad attestarsi su 14-15 Volt nell'arco di 10-15 minuti.

Se questo valore viene superato fino all'arresto del motore per l'intervento della protezione autoripristinante (a circa 16 Volt) significa che il regolatore carica troppo e deve essere sostituito.



7.9 CURA E MANUTENZIONE DELLA BATTERIA ERMETICA

A) Informazioni generali

In una batteria ermetica a ricombinazione, l'elettrolito di ogni elemento è accuratamente dosato in fase di produzione e sigillato all'origine, al fine di garantire la massima efficienza durante l'intera vita della batteria.

Con una batteria di questo tipo non è necessario aggiungere acqua o acido e non bisogna mai aprirla o rimuoverne il coperchio.

B) Raccomandazioni per un uso corretto

Per mantenere in efficienza la batteria ed aumentarne la durata, occorre che vengano prese alcune precauzioni:

- tenere sempre la batteria in buone condizioni di carica;
- ricaricare sempre entro 1 mese al massimo una batteria scarica, altrimenti potrebbero danneggiarsi gli elementi, non accettando più la carica (solfatazione);
- ricaricare sempre la batteria prima e dopo un periodo di inattività prolungata o di magazzinaggio.

ATTENZIONE!

Ricaricare solo con carica batterie a tensione costante. Usando altri tipi di carica batterie si potrebbe danneggiare la batteria.

C) Norme per la ricarica della batteria

La ricarica è una operazione particolarmente importante per la durata della batteria e deve essere eseguita secondo queste prescrizioni:

- non sottoporre a ricarica batterie con l'involucro rotto o incrinato;
- leggere attentamente le istruzioni d'uso a corredo del carica batteria e della batteria;
- usare il caricabatterie adatto;
- ricaricare in ambiente con temperatura compresa fra +10 e +30 °C;
- accertarsi che durante la ricarica la batteria non si scaldi oltre 50 °C; in tal caso, sospendere immediatamente la ricarica e sostituire la batteria perché inutilizzabile.

Con la batteria scollegata (e a riposo da almeno 12 ore) e il tester in funzione di volmetro, misurare la tensione fra i poli; il valore rilevato (tensione a circuito aperto) fornisce l'indicazione delle operazioni da eseguire, da ricavare dalla tabella seguente:

Tensione batteria a circuito aperto	Stato batteria	Operazione da eseguire
> 12.6 Volt	Perfettamente carica	Nessuna
< 12,4 Volt	Scarica	Ricarica

Controllare la tensione della batteria dopo almeno 12-24 ore dalla ricarica.



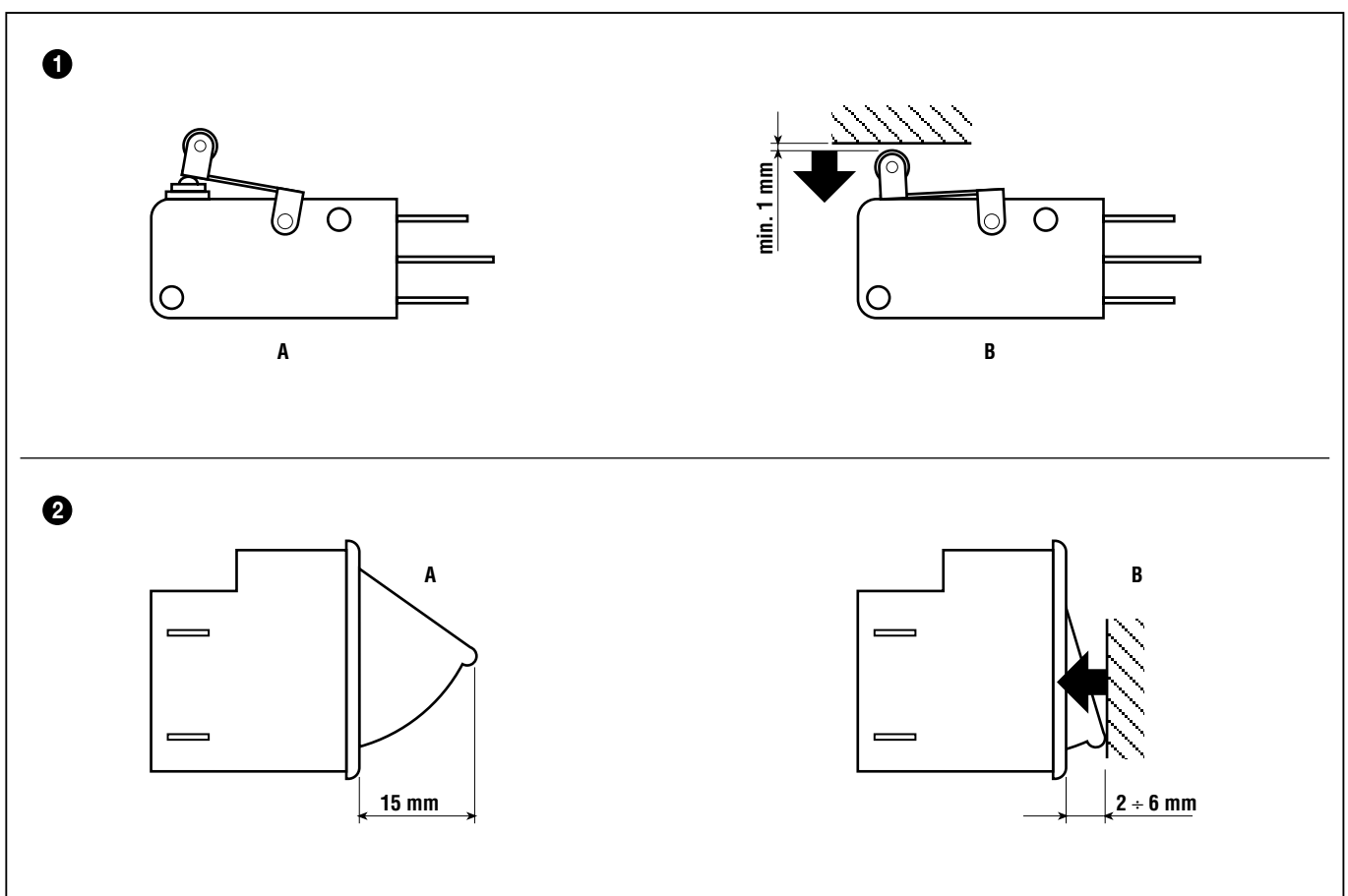
◀	7.10.1 MONTAGGIO DEI MICROINTERRUTTORI DI SICUREZZA	▶	dal 2002 al ●●●●
			pagina 1 / 1

7.10 MONTAGGIO DEI MICROINTERRUTTORI DI SICUREZZA

⚠ IMPORTANTE

Perchè i microinterruttori intervengano sempre in modo appropriato, occorre rispettare l'esatta posizione di montaggio, facendo riferimento ai disegni che indicano i campi di utilizzo caratteristici per ciascun tipo.

A = Libero
B = Azionato

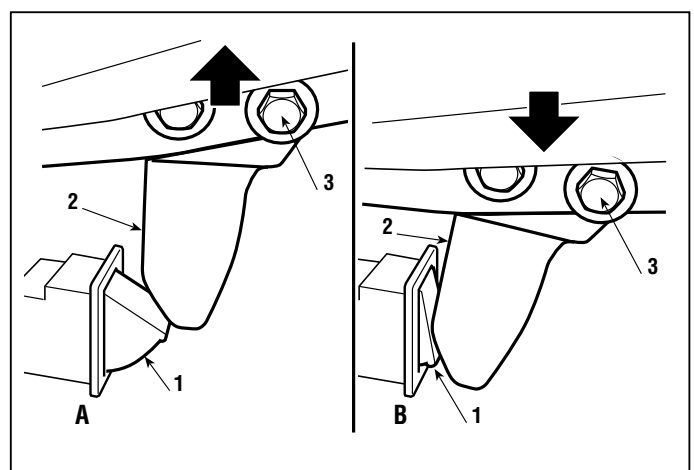


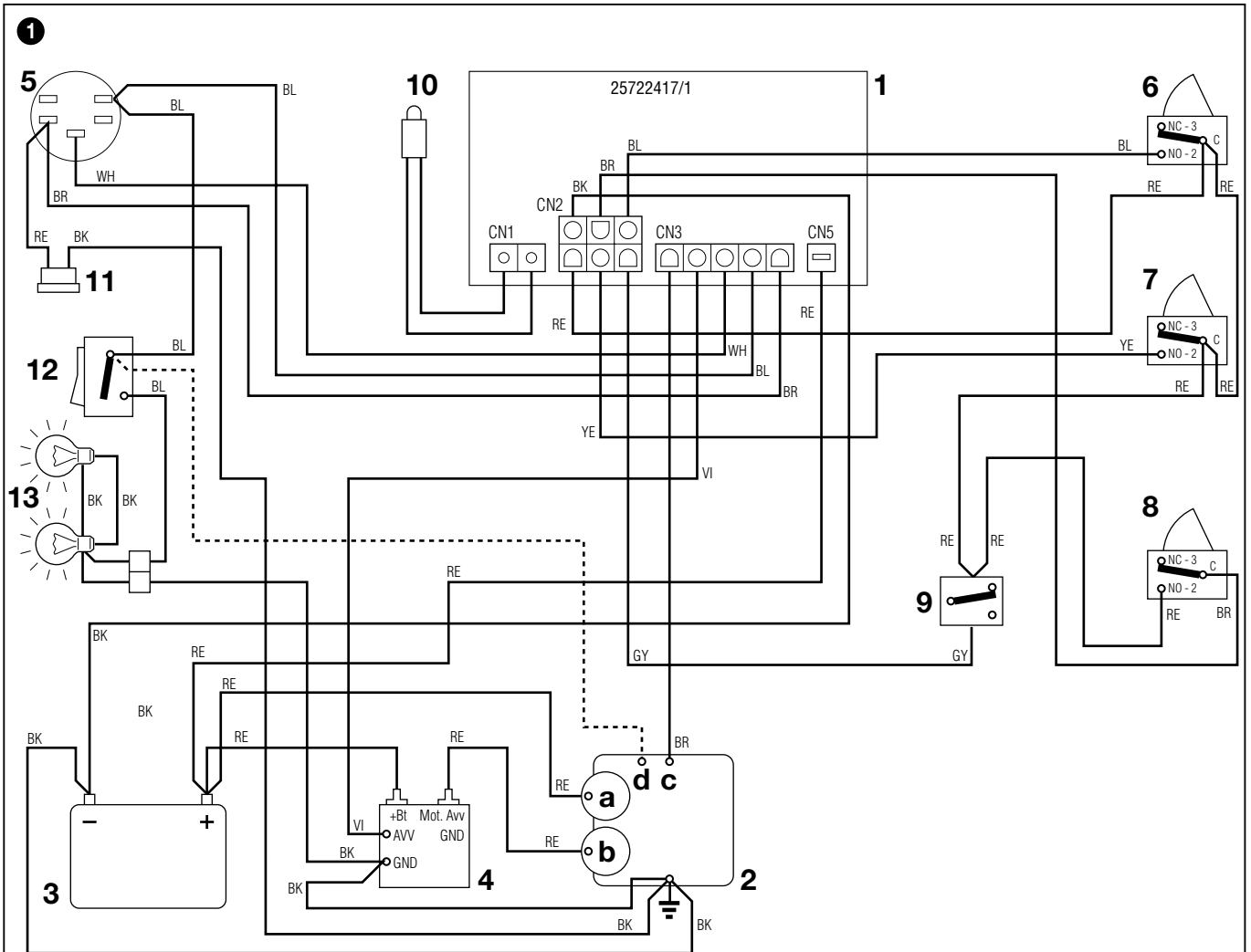
La regolazione del micro di sicurezza **(1)** del sedile deve essere effettuata esclusivamente variando la posizione della camma **(2)**, dopo aver allentato le due viti di fissaggio **(3)**.

La regolazione è corretta quando vengono soddisfatte le seguenti condizioni:

A = sedile libero: il profilo inferiore della camma **(2)** deve sfiorare il pulsante del micro, senza azionarlo;

B = sedile con operatore seduto: il profilo laterale della camma **(2)** deve premere sul pulsante, lasciando almeno 2-3 mm di ulteriore possibilità di corsa.

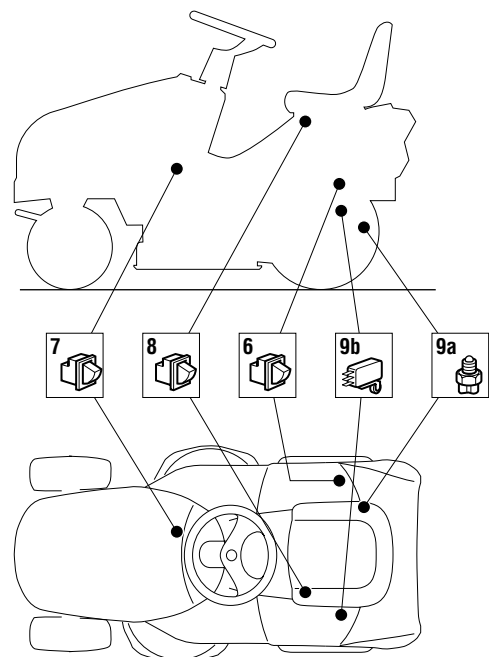




- 1 Scheda
- 2 Motore
- 2a Generatore
- 2b Motorino avviamento
- 2c Stop motore
- 2d Carburatore
- 3 Batteria
- 4 Relé avviamento
- 5 Commutatore a chiave
- 6 Microinterruttore lame
- 7 Microinterruttore freno
- 8 Microinterruttore sedile
- 9a Microinterruttore folle (► nei modelli a trasmissione meccanica)
- 9b Microinterruttore folle (► nei modelli a trasmissione idrostatica)
- 10 Spia
- 11 Connettore ricarica
- 12 Interruttore fari
- 13 Fari

COLORI CAVI

- BK** Nero
- BL** Blu
- BR** Marrone
- GY** Grigio
- OR** Arancione
- RE** Rosso
- VI** Viola
- WH** Bianco
- YE** Giallo



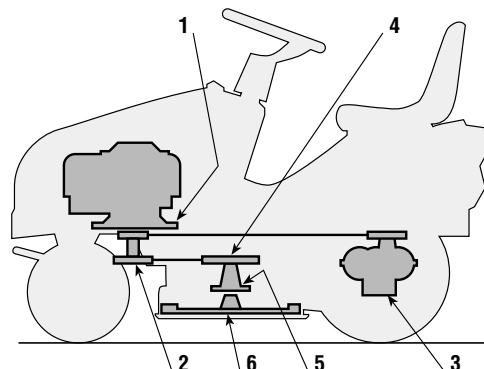


8.1 RIEPILOGO COPPIE DI SERRAGGIO

Di seguito sono riportati i valori delle coppie di serraggio della bulloneria di fissaggio dei componenti principali:

- | | | |
|---|---|------------|
| 1 | Viti fissaggio motore | 25 ÷ 30 Nm |
| 2 | Vite fissaggio puleggia motore | 45 ÷ 50 Nm |
| 3 | Dadi fissaggio asse posteriore | 25 ÷ 30 Nm |
| 4 | Viti fissaggio puleggie lame | 20 ÷ 25 Nm |
| 5 | Dadi fissaggio supporti flangiati | 25 ÷ 30 Nm |
| 6 | Viti fissaggio lame | 45 ÷ 50 Nm |

In ogni sezione del manuale sono indicati i valori relativi a tutti i componenti interessati da ciascun intervento.





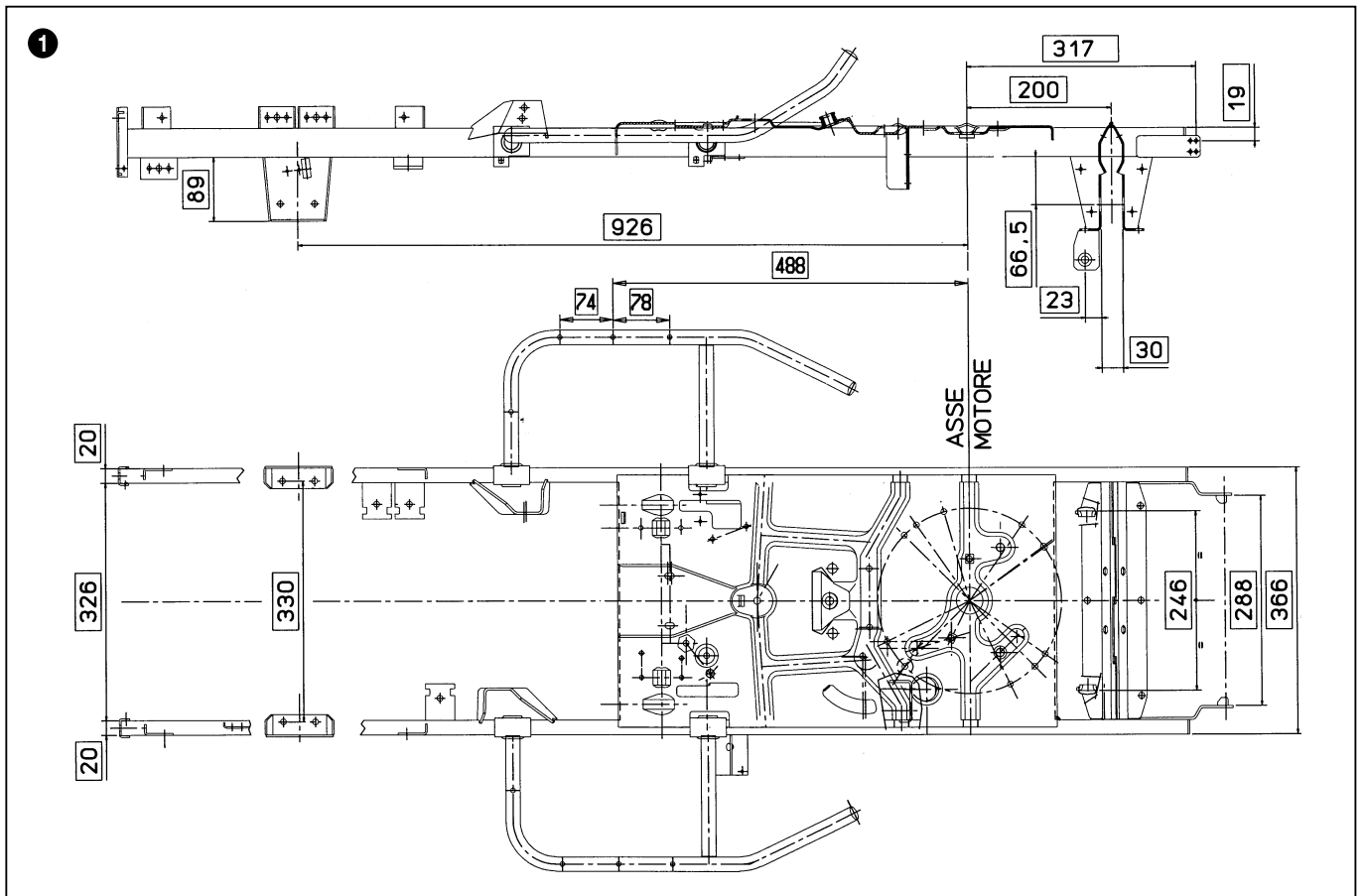
8.2.1 - RIEPILOGO DELLE PRINCIPALI QUOTE DI MONTAGGIO E VERIFICA

dal 2002 al ●●●●

pagina 1 / 4 ▷

8.2 RIEPILOGO DELLE PRINCIPALI QUOTE DI MONTAGGIO E VERIFICA

- 1 Telaio
- 2 Piatto di taglio
- 3 Geometria dello sterzo
- 4 Sviluppo cinghia trazione
- 5 Sviluppo cinghia lame
- 6 Montaggio tirante comando cambio (▶ nei modelli a trasmissione meccanica)
- 7 Montaggio tirante comando trazione (▶ nei modelli a trasmissione meccanica)
- 8 Montaggio tirante pedale (▶ nei modelli a trasmissione idrostatica)
- 9 Montaggio tirante sollevamento piatto
- 10 Montaggio tirante freno lame

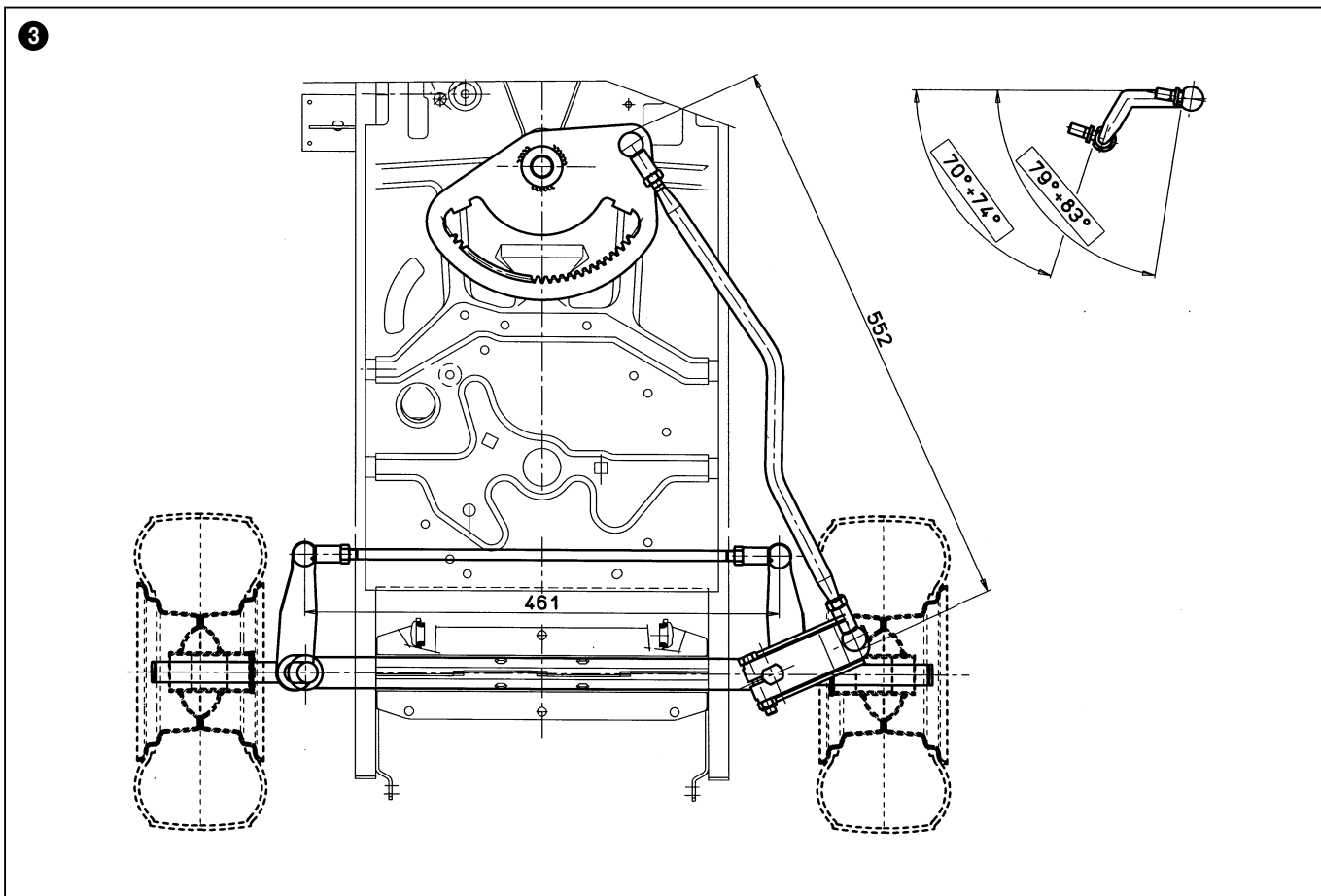
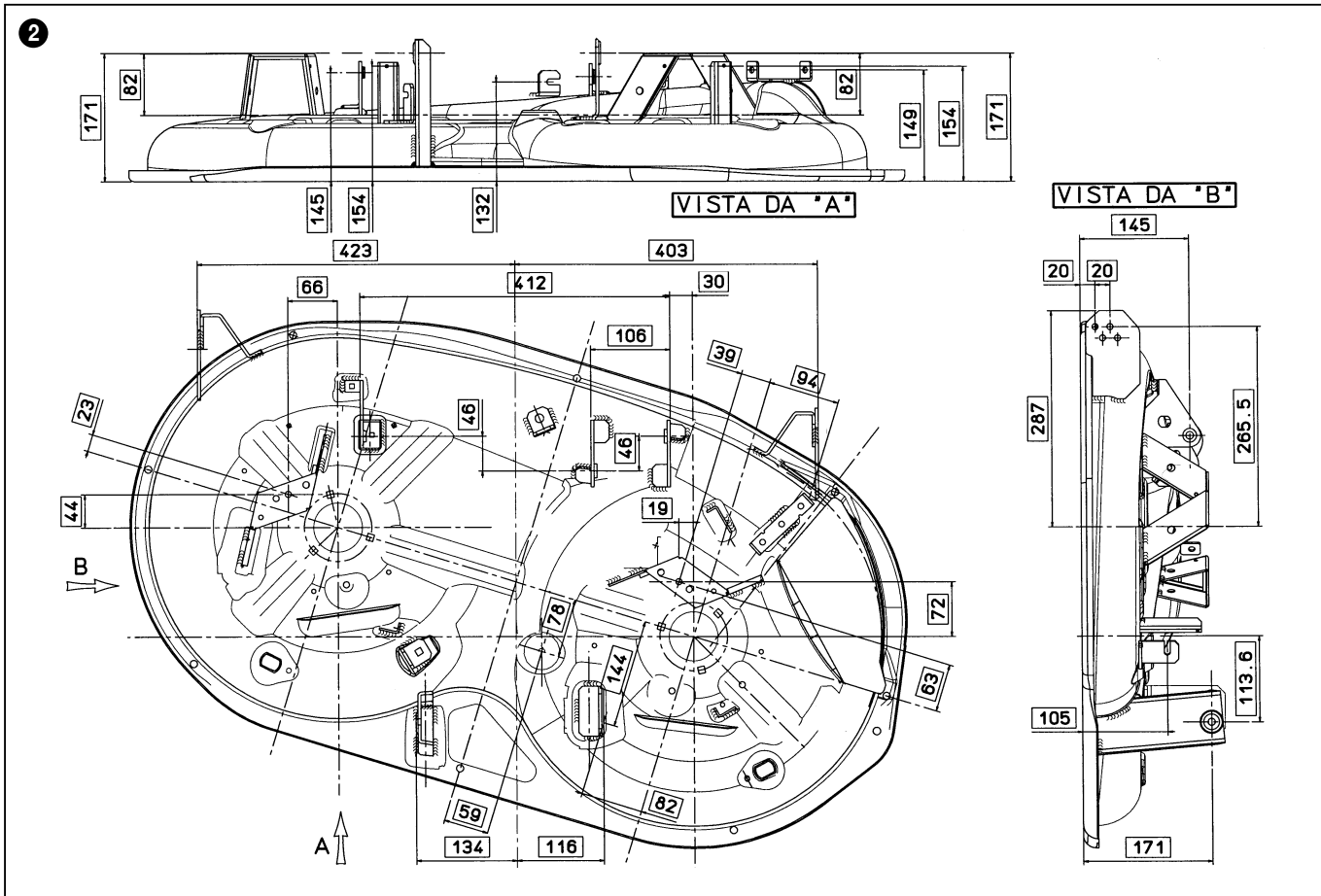




8.2.1 - RIEPILOGO DELLE PRINCIPALI QUOTE DI MONTAGGIO E VERIFICA

dal 2002 al ●●●●

pagina ◁ 2 / 4 ▷



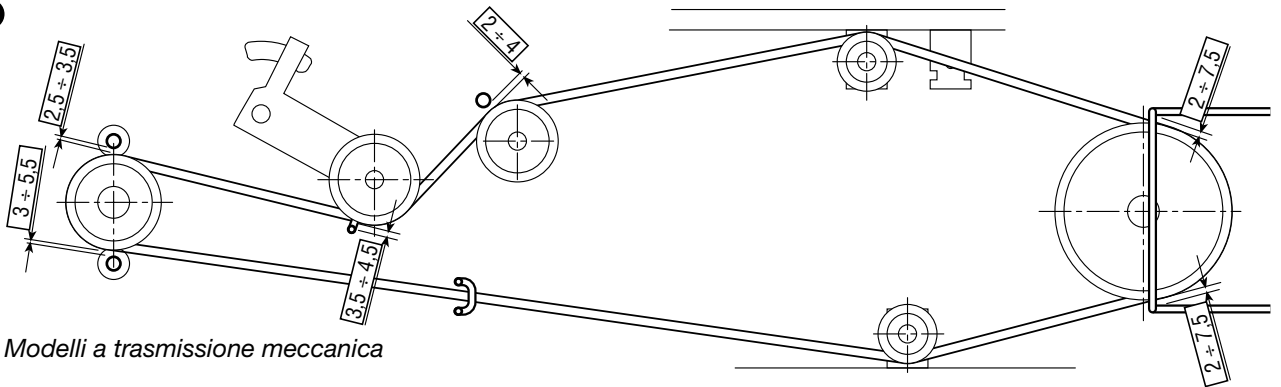


8.2.1 - RIEPILOGO DELLE PRINCIPALI QUOTE DI MONTAGGIO E VERIFICA

dal 2002 al ●●●

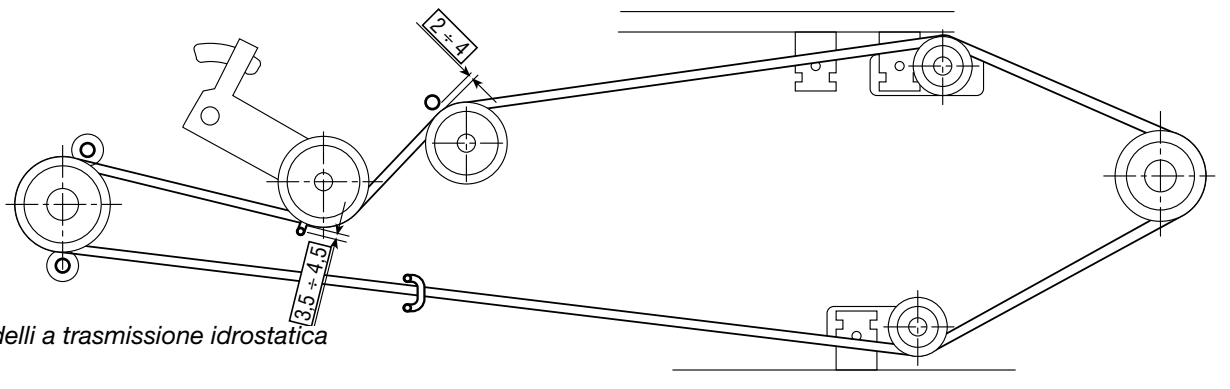
pagina ◁ 3 / 4 ▷

4



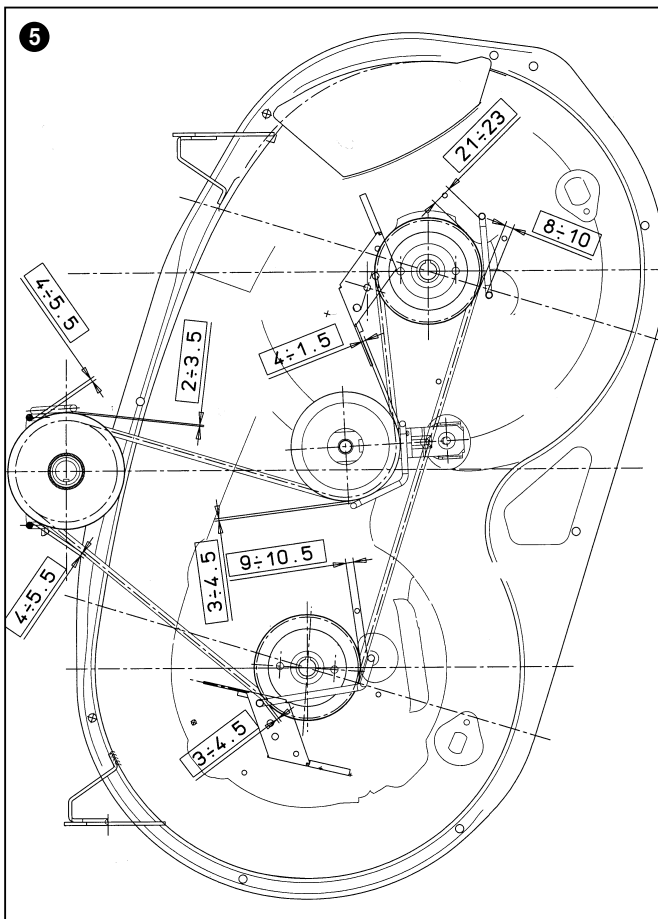
► Modelli a trasmissione meccanica

4

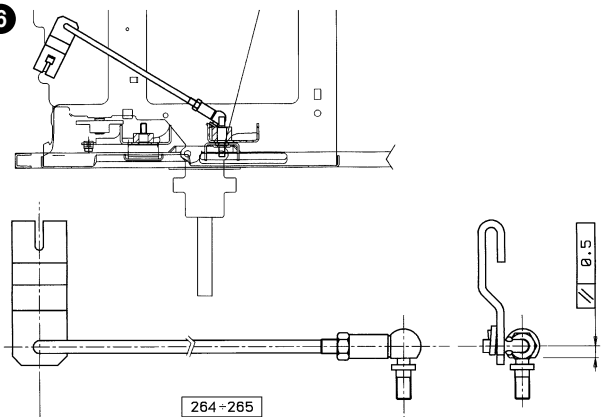


► Modelli a trasmissione idrostatica

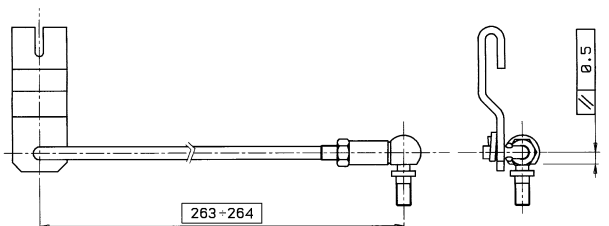
5



6



► Modelli con trasmissione PEERLESS



► Modelli con trasmissione DANA



8.2.1 - RIEPILOGO DELLE PRINCIPALI QUOTE DI MONTAGGIO E VERIFICA

dal 2002 al ●●●●

pagina ◁ 4 / 4

