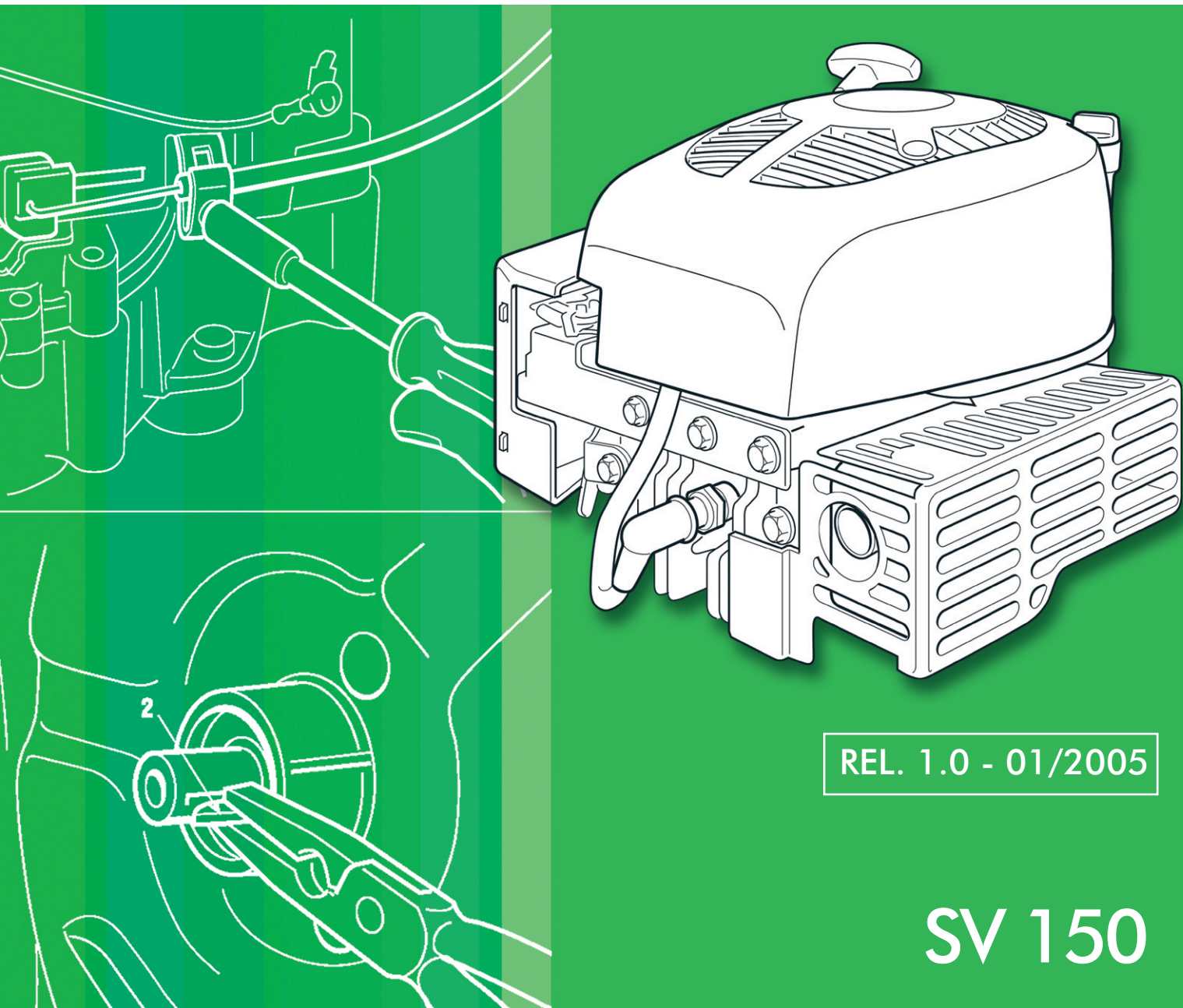




MANUALE D'OFFICINA  
WORKSHOP MANUAL  
MANUAL D'ATELIER  
KUNDENDIENSTHANDBUCH  
MANUAL DE TALLER



REL. 1.0 - 01/2005

SV 150

Il Costruttore si riserva di apportare al prodotto tutte le migliorie ritenute utili dal punto di vista tecnico o commerciale; pertanto si possono riscontrare differenze fra le varie serie di macchine e quanto qui descritto, ferme restando le caratteristiche fondamentali e le varie modalità di intervento

2005



GLOBAL GARDEN PRODUCTS



	i.0 <b>INDICI</b>	▶ ▶	dal 2004 al ●●●●
			pagina 1 / 1

## INDICE DEGLI ARGOMENTI

### 1. Regole e procedure del Centro Assistenza

*In questo capitolo vengono trattati gli aspetti principali del rapporto fra il Costruttore e i Centri di Assistenza.*

*La stretta collaborazione fra Costruttore e Centri Assistenza è determinante per risolvere al meglio i problemi e per mantenere, nei confronti del Cliente, una immagine di efficienza e affidabilità. L'osservanza di queste brevi e semplici raccomandazioni ci ageverà in questo compito, evitando a noi e a voi eventuali malintesi, e reciproche perdite di tempo.*

### 2. Norme generali e di sicurezza

*In questo capitolo vengono trattati gli aspetti generali riguardo l'esecuzione dei lavori e le principali regole per garantire una buona riuscita dell'intervento; il tutto nel rispetto della tutela ambientale, della sicurezza di chi esegue il lavoro e della sicurezza dell'operatore nell'utilizzo dell'apparecchiatura.*

### 3. Dati tecnici e specifiche

*In questo capitolo vengono riassunte tutte informazioni tecniche riguardanti il motore, i dati di*

*regolazione, le coppie di serraggio, i materiali di consumo e i ricambi disponibili.*

### 4. Messa a punto del motore

*Sono indicati i criteri per impostare un programma di manutenzione e viene proposta una traccia per un intervento di messa a punto generale del motore.*

### 5. Guida alla identificazione dei problemi

*Sono riassunte le principali anomalie di funzionamento con l'indicazione delle cause probabili ed il rimando alle procedure da attuare per risolverle.*

### 6. Interventi di assistenza

*In questo capitolo vengono descritti gli interventi da effettuare per far fronte alle anomalie di funzionamento più frequenti.*

*Le descrizioni seguono necessariamente una sequenza logica e possono estendersi anche a operazioni non strettamente legate al tipo di intervento in atto.*

*In questo caso, una lettura attenta dell'intera procedura vi potrà aiutare a tralasciare tutte le operazioni non connesse al caso al quale vi state avvicinando, senza tuttavia il rischio di trascurare alcunché di necessario.*

## INDICE GENERALE

- ii 0 Introduzione alla consultazione
- 1.1 0 Regole e procedure dei Centri Assistenza
- 2.1 0 Norme generali e di sicurezza
- 3.1 0 Dati tecnici e specifiche
- 4.1 0 Messa a punto e collaudo del motore
- 5.1 0 Guida alla identificazione dei problemi
- 6.1 0 Serbatoio e alimentazione
- 6.2 0 Gruppo avviamento
- 6.3 0 Sistema di aspirazione
- 6.4 0 Carburazione
- 6.5 0 Gruppo regolazione del carburatore
- 6.6 0 Impianto di accensione
- 6.7 0 Spegnimento e arresto motore
- 6.8 0 Gruppo scarico
- 6.9 0 Blocco motore

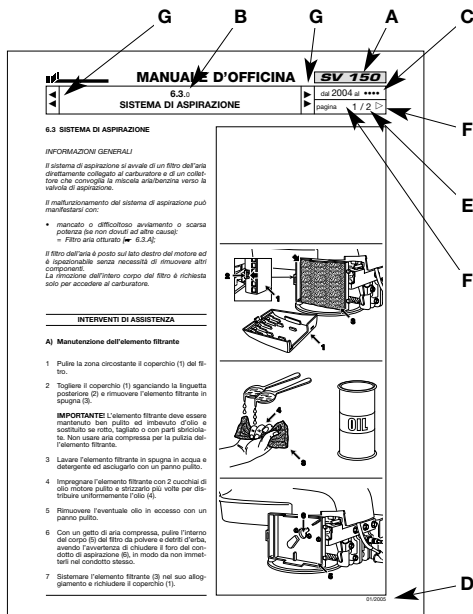


ii.0	dal 2004 al ●●●
<b>INTRODUZIONE ALLA CONSULTAZIONE</b>	pagina 1 / 1

## INTRODUZIONE ALLA CONSULTAZIONE

Questo manuale è stato redatto allo scopo di aiutare i Centri di Assistenza nelle operazioni di manutenzione, smontaggio e riparazione dei motori SV150.

In ogni pagina del manuale sono riportate le seguenti informazioni:



- A)** Tipo o tipi di motore per le quali la pagina è valida.
- B)** Numerazione progressiva della pagina secondo il seguente criterio:
  - le prime due cifre separate da un punto indicano la sezione e il capitolo;
  - la terza cifra determina l'indice di modifica.
- C)** Validità temporale della pagina, riferita all'anno di costruzione [↔ [3.1.A](#)] o ai numeri ai matricola.
- D)** Data di emissione.
- E)** Numero della pagina e numero totale di pagine necessarie a sviluppare l'argomento trattato.
- F)** Presenza di pagine precedenti o successive nell'ambito dell'argomento trattato.
- G)** Presenza di capitoli precedenti e successivi rispetto al capitolo attuale.

Nel manuale sono presenti alcuni simboli:

**⚠** Richiama l'attenzione su una operazione da eseguire con particolare cura per non compromettere la funzionalità e la sicurezza della macchina.

**⚠** Richiama l'attenzione su una operazione da eseguire con particolare attenzione per non compromettere l'integrità fisica di chi esegue il lavoro.

**👉** Indica il rimando ad un'altra procedura o parte del manuale.

**NOTA**  
Tutte le indicazioni "destra", "sinistra", "anteriore", "posteriore", "superiore" e "inferiore" si riferiscono al motore montato sul rasaerba, visto dalla posizione di lavoro dell'utilizzatore.

Volutamente è stata trascurata la descrizione degli interventi più semplici e immediati alla portata di un buon meccanico, preferendo approfondire gli aspetti più specifici, con l'indicazione degli accorgimenti più opportuni per una esecuzione ottimale dei lavori.

Vi preghiamo di voler prendere visione di tutto il contenuto di questo manuale, in modo che possiate acquisire una buona conoscenza di base del motore, indispensabile per poter intervenire razionalmente, senza errori e inutili perdite di tempo.

Vi rammentiamo che le problematiche connesse all'impiego sono ampiamente trattate nel libretto di istruzioni dell'Utente.



1.1.0	dal 2004 al ●●●●
<b>REGOLE E PROCEDURE DEI CENTRI ASSISTENZA</b>	pagina 1 / 1

## 1.1 REGOLE E PROCEDURE DEI CENTRI ASSISTENZA

### A) Validità delle garanzie

La garanzia è fornita nei tempi, nei modi e nei limiti dei rapporti contrattuali in essere.

### B) Interventi in assistenza post garanzia

Per ciascun intervento, il Centro Assistenza dovrà compilare un rapporto contenente il numero di matricola del motore [↪ [3.1.A](#)], l'indicazione sommaria degli inconvenienti lamentati, dell'intervento eseguito e degli eventuali ricambi impiegati.

Copia di tali rapporti dovrà essere conservata e messa a disposizione del Costruttore, unitamente ai pezzi sostituiti, a fronte di eventuali contestazioni del Cliente.

### C) Segnalazione anomalie

È cosa gradita e opportuna che vengano segnalati al Costruttore tutti i casi di anomalie ricorrenti con particolare frequenza; ciò consentirà l'attento esame del problema e l'introduzione degli opportuni correttivi in fase di produzione. Analogamente il Costruttore segnalerà le eventuali anomalie riscontrate sui motori prodotti, con l'indicazione delle procedure più idonee a porvi rimedio.

### D) Richieste ricambi

Nelle richieste dei pezzi di ricambio, è indispensabile citare il numero di codice, facendo riferimento alle tavole esplose corrispondenti all'anno di fabbricazione, riportato sulla marcatura di identificazione [↪ [3.1.A](#)].



## 2.1 NORME GENERALI E DI SICUREZZA

### A) Grado di preparazione degli addetti

Tutte le operazioni di manutenzione, smontaggio e riparazione devono essere eseguite da meccanici esperti, a conoscenza di tutte le norme di sicurezza e di prevenzione degli infortuni, dopo aver preso visione delle procedure indicate nel presente manuale.

### B) Principi di sicurezza da attuare

Tutte i motori sono costruiti conformemente alle normative europee vigenti in tema di sicurezza.

Per mantenere inalterato nel tempo il livello di sicurezza iniziale, è opportuno che il Centro Assistenza si comporti di conseguenza, effettuando le opportune verifiche ogni volta che se ne presenti l'occasione.

In particolare ogni volta che viene richiesto un intervento sul motore (o sulla macchina sulla quale è montato) dovrà:

#### 1) verificare:

- il corretto funzionamento dei dispositivi di sicurezza;
- che non siano stati rimossi i carter e le protezioni;
- che non siano state rimosse o rese illeggibili le etichette di indicazione o prescrizione (che vengono considerate parte integrante dei dispositivi di sicurezza).

#### 2) dovrà inoltre provvedere a:

- ripristinare il corretto funzionamento dei dispositivi di sicurezza eventualmente manomessi o rimossi;
- rimontare carter e protezioni inefficaci, danneggiate o mancanti;
- sostituire le etichette illeggibili;
- non avvallare qualsiasi intervento o modifica sulla macchina o sul motore che comporti cambiamenti nelle prestazioni e che induca ad un uso improprio o comunque diverso da quello per cui è stato progettato e omologato;
- avvertire il Cliente che l'inosservanza dei punti sopra elencati comporta automaticamente il decadimento della Garanzia e il declino di ogni responsabilità del Costruttore.

### C) Precauzioni durante il lavoro

Gli interventi qui descritti non comportano, di massima, particolari situazioni di pericolo che non siano

quelle connesse ad ogni intervento meccanico, ed evitabili con la normale attenzione e prudenza che di norma dovrebbe accompagnare questo tipo di lavoro.

Oltre alla osservanza delle usuali norme di prevenzione degli infortuni tipiche di ogni officina meccanica, si raccomanda di:

- **scollegare il cappuccio della candela prima di iniziare ogni intervento;**
- **proteggere le mani con adeguati guanti da lavoro, specialmente nel caso di interventi in prossimità del gruppo di taglio;**
- **assicurarsi che l'intervento in atto non provochi fuoriuscite o perdite anche accidentali di benzina;**
- **non fumare durante gli interventi sul serbatoio o la manipolazione della benzina;**
- **non inalare vapori di olio o benzina;**
- **ripulire immediatamente ogni traccia di benzina eventualmente versata;**
- **effettuare le prove del motore in ambiente ben ventilato o in presenza di adeguati sistemi di aspirazione dei gas di scarico;**
- **non disperdere nell'ambiente olio, benzina e altri rifiuti ad alto impatto ambientale. Questi rifiuti devono essere smaltiti secondo le normative vigenti.**

### D) Attrezzatura richiesta

Tutte le operazioni sono eseguibili con gli attrezzi normalmente disponibili in una buona Officina Meccanica in ambito motoristico.

Per alcuni interventi, sono consigliati degli attrezzi o apparecchiature particolari [\[➡ 3.1.F\]](#).

### E) Simbologia e terminologia adottata ai fini della sicurezza

Nel presente manuale alcuni paragrafi sono preceduti da simboli che indicano:



**Operazione da eseguire con particolare cura per non compromettere la funzionalità e la sicurezza del motore e/o della macchina su cui è montato.**



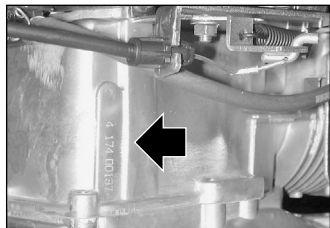
**Operazione da eseguire con particolare attenzione per non compromettere l'integrità fisica di chi esegue il lavoro.**

**L'indicazione "ATTENZIONE" evidenzia il rischio di lesioni personali o a terzi in caso di inosservanza.**

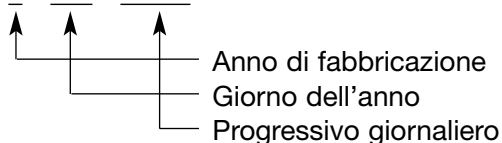


## A) Identificazione

Ogni motore è marcato con un numero di matricola punzonato sul lato destro del basamento; questo numero è composto da 9 cifre permette di identificare:



● - ●●● - ●●●●●



**Il numero di matricola deve essere riportato su ogni foglio d'intervento, nella richiesta di applicazione della garanzia ed è indispensabile per la corretta identificazione e ordinazione dei pezzi di ricambio.**

## B) Dati tecnici

Cilindrata .....	149 cc
Alesaggio .....	65 mm
Corsa .....	45 mm
Regime al minimo (SLOW) .....	2200-2500 giri/1'
Regime massimo (FAST) .....	2800-3000 giri/1'
Capacità serbatoio carburante .....	0,8 litri
Capacità coppa olio .....	0,6 litri

## C) Regolazioni

Distanza fra gli elettrodi candela .....	0,6-0,8 mm
Traferro bobina .....	0,25-0,40 mm

## D) Riepilogo coppie di serraggio

Il primo numero indica la procedura nella quale è descritto l'intervento, mentre il numero tra parentesi corrisponde al riferimento all'interno della procedura.

6.1 Dadi fissaggio convogliatore (2) .....	4-7 Nm
6.2 Vite fissaggio avviatore (6) .....	4-6 Nm
6.3 Vite fissaggio staffa regolatore (7) .....	6-8 Nm
6.3 Viti fissaggio carburatore (8) .....	6-8 Nm
6.5 Viti fissaggio testata (34) .....	20-25 Nm
6.6 Serraggio candela (1) .....	16-18 Nm
6.8 Dadi fissaggio silenziatore (3) .....	6-8 Nm
6.9 Viti fissaggio testata (4) (6) .....	20-25 Nm
6.9 Tappo scarico olio (12) .....	18-22 Nm
6.9 Viti fissaggio motore (23) .....	20-28 Nm

## E) Materiali di consumo

Benzina .....	senza piombo (verde) minimo 90N.O.
Olio motore - da 5 a 35 ° C .....	SAE 30
da -15 a +5 ° C .....	5W30 - 10W30
da -25 a + 35°C ....	sintetico 5W30 - 10W30
Candela .....	GL4RC Torch o equivalenti
Fune di avviamento .....	Ø 4,5x2400 mm

## F) Attrezzi speciali

Il numero indica la procedura nella quale è descritto l'intervento.

Contagiri .....	6.4 - 6.5
Tester per prova scintilla .....	6.6
Tester universale .....	6.7



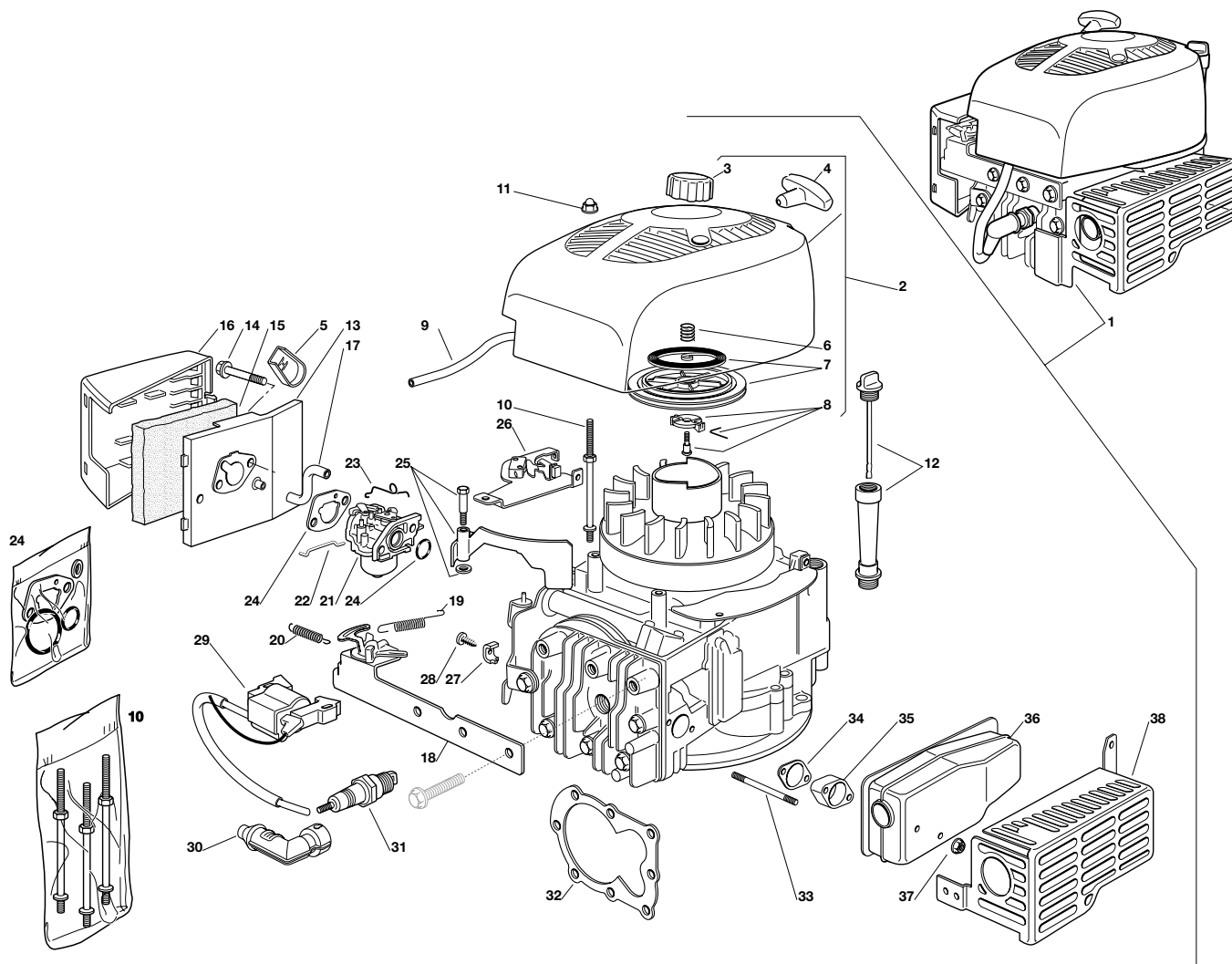
#### G) Ricambi disponibili

L'elenco che segue indica i ricambi disponibili, nel quale non sono inclusi i particolari di comune reperibilità e parti la cui sostituzione comporterebbe operazioni di montaggio e smontaggio eccessivamente onerose.

Per l'ordinazione dei ricambi, occorre fare riferimento ai codici riportati sulla vista esplosa relativa all'anno di fabbricazione.

- 1 Motore Sumeç SV 150 completo
- 2 Ass. convogliatore avviamento/serbatoio
- 3 Tappo serbatoio
- 4 Maniglia avviatore
- 5 Deflettore
- 6 Molla avviatore
- 7 Assieme avviatore
- 8 Kit agganci avviatore
- 9 Condotto carburante
- 10 Kit prigionieri fissaggio convogliatore
- 11 Dado
- 12 Assieme tubo livello olio
- 13 Base filtro aria

- 14 Vite
- 15 Elemento filtrante
- 16 Coperchio filtro aria
- 17 Tubo sfiato
- 18 Staffa gruppo regolatore
- 19 Molla regolatore
- 20 Molla
- 21 Carburatore
- 22 Tirante regolatore
- 23 Tirante carburatore
- 24 Kit guarnizioni carburatore
- 25 Kit aletta regolatore
- 26 Freno
- 27 Fermaglio cavo
- 28 Vite
- 29 Bobina accensione
- 30 Cappuccio candela
- 31 Candela
- 32 Guarnizione testata
- 33 Prigioniero
- 34 Guarnizione silenziatore
- 35 Distanziale silenziatore
- 36 Silenziatore
- 37 Dado
- 38 Protezione silenziatore





4.1.0	dal 2004 al ●●●●
<b>MESSA A PUNTO E COLLAUDO DEL MOTORE</b>	pagina 1 / 1

## 4.1 MESSA A PUNTO E COLLAUDO DEL MOTORE

### A) Criteri di intervento

Il Libretto di Istruzioni prevede una serie di interventi del Cliente volti ad assicurare un minimo di manutenzione di base. Per le operazioni che non sempre sono alla sua portata, il Centro Assistenza dovrebbe farsi carico di mantenere il motore in perfetta efficienza, agendo secondo due linee d'intervento:

- Eseguire una messa a punto del motore ogni volta che se ne presenti l'occasione.
- Proporre al Cliente un programma periodico di manutenzione, da eseguire ad intervalli prestabiliti (ad esempio a fine stagione o in previsione di un lungo periodo di inattività).

### B) Programma di messa a punto del motore

A fronte di una generica richiesta di messa a punto del motore, oppure in ogni occasione di intervento sul rasaerba, è bene che il Centro Assistenza esegua una serie di operazioni al fine di mantenere il motore in efficienza.

Un intervento di messa a punto deve comprendere:

- soffiatura esterna e pulizia della testata, del cilindro e del silenziatore da residui di erba e fango;
- controllo livello olio, rabbocco o sostituzione se necessario;
- controllo visivo dello stato della fune di avviamento e verifica della regolarità di funzionamento;
- pulizia e oliatura del filtro aria [\[↪ 6.3\]](#);
- svuotamento e pulizia del serbatoio del carburante e controllo dello sfiato [\[↪ 6.1\]](#);
- regolazione dei regimi di minimo e massimo [\[↪ 6.4 e 6.5\]](#);
- controllo visivo dello stato della candela e del cavo di accensione; verifica della distanza tra gli elettrodi [\[↪ 6.6\]](#);
- serraggio delle viti di fissaggio [\[↪ 6.9\]](#);
- collaudo funzionale [\[↪ punto "C"\]](#).

Qualora i controlli e le regolazioni non portassero a un risultato soddisfacente, consultare il capitolo 5 per identificare rapidamente le cause del problema e i rimedi da adottare.

### C) Collaudo funzionale

Al termine di ogni intervento è necessario effettuare un collaudo funzionale, a verifica dell'efficacia delle operazioni eseguite. Il collaudo deve avvenire nel rispetto delle norme di sicurezza previste per l'uso del rasaerba sul quale il motore è montato.

Le fasi in cui si articola il collaudo funzionale sono quelle sotto indicate.

**1. Rifornimento e verifica del sistema di alimentazione.** Eseguito il rabbocco con benzina fresca, verificare la tenuta del serbatoio, del tappo e del tubo di collegamento al carburatore.

**2. Prova di avviamento a freddo.** Con il comando acceleratore in posizione "CHOKE", effettuare alcuni avviamenti per assicurarsi che avvenga regolarmente.

**3. Verifica giri motore.** A motore sufficientemente caldo, controllare il regime di funzionamento del motore con il comando dell'acceleratore in posizione "SLOW" e "FAST"; i valori devono essere quelli indicati [\[↪ 3.1.B\]](#).

**4. Prova di avviamento a caldo.** A motore caldo e con il comando acceleratore in posizione "SLOW", effettuare alcuni avviamenti per assicurarsi che avvengano regolarmente.

**5. Prova di arresto e freno motore.** Rilasciando la leva del freno del rasaerba, lo spegnimento del motore deve essere istantaneo e senza incertezze, e la rotazione deve arrestarsi entro 3 secondi.

Se ognuna di queste operazioni si è conclusa positivamente si può considerare che il motore è in grado di fornire le prestazioni richieste e può essere riconsegnato al cliente.





5.1.0	dal 2004 al ●●●●
<b>GUIDA ALLA IDENTIFICAZIONE DEI PROBLEMI</b>	pagina 1 / 5 ▷

## A) Il motore non parte

Causa probabile	Commento	Rimedio
-----------------	----------	---------

### Problemi della macchina

Il cavo del freno motore è rotto o non ancorato	Il comando a cavo non aziona l'interruttore della massa della bobina.	Regolare e/o sostituire il cavo [↩ <a href="#">6.7.A</a> ]
---	---	--

### Problemi elettrici

Il microinterruttore è guasto	Se il microinterruttore rimane bloccato in posizione premuta, non si interrompe il collegamento a massa della bobina.	Sostituire il microinterruttore [↩ <a href="#">6.7.B</a> ]
-------------------------------	---	--

Non arriva corrente alla candela	La candela è mal collegata, difettosa o con gli elettrodi troppo distanti.	Controllare la candela e l'efficienza del sistema di accensione con la prova scintilla [↩ <a href="#">6.6.A</a> ]
	La bobina è guasta e non fornisce corrente, oppure il traferro è eccessivo.	

### Problemi al blocco motore

Incrostazioni nella camera di combustione	Le incrostazioni nella camera di combustione assorbono la miscela fresca rendendo difficoltoso l'avviamento e possono compromettere la chiusura delle valvole.	Smontare la testata e rimuovere le incrostazioni [↩ <a href="#">6.9.A</a> ]
---	--	---

Scarsa compressione	Le viti della testata si possono allentare, provocando la bruciatura della guarnizione.	Smontare la testata e sostituire la guarnizione [↩ <a href="#">6.9.A</a> ]
---------------------	---	--

	Le fasce del pistone si possono usurare per il passaggio di polvere causato dal filtro aria eccessivamente sporco o non oliato, oppure per surriscaldamento dovuto a mancanza d'olio.	Sostituire il motore [↩ <a href="#">6.9.C</a> ]
--	---	---

## B) Il motore stenta a partire o dà un contraccolpo

Causa probabile	Commento	Rimedio
-----------------	----------	---------

### Problemi della macchina

La lama del rasaerba è allentata	La lama allentata annulla l'effetto del volano e il contraccolpo può rendere difficoltoso l'avviamento.	Controllare il fissaggio del mozzo e della lama del rasaerba
----------------------------------	---	--

### Problemi di aspirazione

Filtro aria intasato	Il filtro intasato provoca un arricchimento della miscela e il motore tende ad ingolfarsi.	Controllare e pulire il filtro aria [↩ <a href="#">6.3.A</a> ]
----------------------	--	--



## Problemi di carburazione

Carburatore sporco

Se si otturano il getto e i condotti interni del carburatore si riduce l'apporto di benzina e il motore non funziona regolarmente.

Controllare e pulire il carburatore [↪ [6.4.A](#)]

Cattiva tenuta dello spillo del carburatore

Se la valvola a spillo non chiude, il combustibile in eccesso nella vaschetta può raggiungere la camera di combustione attraverso il collettore di aspirazione; questo può portare ad ingolfare il motore e può essere pericoloso poiché la benzina può trafilare attraverso le fasce e raggiungere la coppa dell'olio. L'olio, miscelato con la benzina perde le sue proprietà lubrificanti e il motore si deteriora rapidamente.

Pulire la sede e lo spillo del carburatore [↪ [6.4.A](#)] o sostituire il carburatore [↪ [6.4.B](#)]

Farfalla dello starter (choke) bloccata

La valvola a farfalla dell'avviamento a freddo (choke) può bloccarsi in posizione chiusa, a causa di una miscela eccessivamente grassa.

Controllare e pulire il carburatore [↪ [6.4.A](#)] e la valvola a farfalla

### C) L'avviamento è difficoltoso richiede uno sforzo eccessivo sulla fune

Causa probabile

Commento

Rimedio

## Problemi della macchina

Il cavo della trazione del rasaerba (se presente) è piegato, bloccato o mal regolato

L'avviamento del motore deve avvenire con la trazione del rasaerba completamente disinserita; una scorretta regolazione del cavo può generare una resistenza anomala che rende più duro l'avviamento.

Controllare e/o registrare il cavo di trazione del rasaerba

## Problemi causati dal motore

Presenza di olio nella testata

Se il motore è rimasto inclinato con la candela in basso, è possibile che l'olio sia trafilato nella testata attraverso le fasce. Questo provoca una compressione eccessiva unitamente ad una diminuita presenza di miscela nella camera di combustione.

Smontare la testata e ripulire [↪ [6.9.A](#)]

### D) Il motore parte ma non sta in moto

Causa probabile

Commento

Rimedio

## Problemi di alimentazione

Il tappo del serbatoio ha lo sfiato otturato

La mancanza di sfiato nel serbatoio impedisce il regolare afflusso di carburante nella vaschetta del carburatore; esaurito il carburante nella vaschetta, il motore si ferma. Dopo qualche

Pulire e/o sostituire il tappo [↪ [6.1.C](#)]



5.1.0	dal 2004 al ●●●●
<b>GUIDA ALLA IDENTIFICAZIONE DEI PROBLEMI</b>	pagina ◀ 3 / 5 ▶

minuto, la vaschetta si riempie ed il motore può ripartire, arrestandosi comunque di nuovo dopo breve tempo.

Filtro carburante intasato

All'interno del serbatoio è posto un filtro, costituito da una retina metallica che può intasarsi in presenza di sporcizia o di una patina dovuta a combustibile vecchio.

Svuotare e pulire il serbatoio [↩ [6.1.B](#)]

## Problemi di accensione

Mancanza o insufficienza di corrente alla candela

Collegamenti incerti dei cavi elettrici o malfunzionamento dei componenti possono causare irregolarità di funzionamento.

Controllare la candela e l'efficienza del sistema di accensione con la prova scintilla [↩ [6.6.A](#)]

## E) Il motore non rende (potenza scarsa)

Causa probabile	Commento	Rimedio
-----------------	----------	---------

### Problemi della macchina

Il cavo dell'acceleratore non è ben regolato

La posizione di "FAST" dell'acceleratore può non corrispondere alla posizione di "FAST" del carburatore, riducendo l'afflusso di miscela e quindi la potenza erogata.

Controllare e/o regolare il cavo dell'acceleratore [↩ [6.5.A](#)]

### Problemi di carburazione

Carburatore sporco

Se si otturano il getto e i condotti interni del carburatore si riduce l'apporto di benzina e il motore cala di rendimento.

Controllare e pulire il carburatore [↩ [6.4.A](#)]

Malfunzionamento del regolatore o problemi alla tiranteria

L'aletta del regolatore pneumatico rotta o non perfettamente libera nel movimento non agisce opportunamente sul carburatore.

Controllare tutto il sistema di regolazione [↩ [6.5](#)]

La tiranteria del regolatore piegata o deformata o non perfettamente libera nel movimento impedisce al regolatore di raggiungere la posizione di fondo corsa.

Scarsa compressione

Le fasce del pistone si possono usurare per passaggio di polvere o per surriscaldamento dovuto a mancanza d'olio.

Sostituire il motore [↩ [6.9.C](#)]

Le viti della testata si possono allentare, provocando la bruciatura della guarnizione.

Smontare la testata e sostituire la guarnizione [↩ [6.9.A](#)]



5.1.0	dal 2004 al ●●●●
<b>GUIDA ALLA IDENTIFICAZIONE DEI PROBLEMI</b>	pagina ◀ 4 / 5 ▶

### Problemi ambientali

Il motore è utilizzato ad una altitudine elevata

La rarefazione dell'aria in montagna provoca una riduzione di potenza di circa il 10-12% ogni 1000 metri di altitudine.

Suggerire al cliente di adeguare lo sforzo della macchina alla ridotta potenza disponibile

### F) Il motore ha un funzionamento irregolare

Causa probabile	Commento	Rimedio
-----------------	----------	---------

#### Problemi di carburazione

Trafilamenti d'aria nel carburatore

I trafiletti d'aria attraverso le guarnizioni possono causare irregolarità di funzionamento e difficoltà a mantenere il minimo (2200-2500 giri/1').

Sostituire le guarnizioni del carburatore [↩ [6.4.A](#)]

Malfunzionamento del regolatore o problemi alla tiranteria

L'aletta del regolatore pneumatico rotta o non perfettamente libera nel movimento non agisce opportunamente sul carburatore.

Controllare tutto il sistema di regolazione [↩ [6.5](#)]

La tiranteria del regolatore piegata o deformata o non perfettamente libera nel movimento impedisce al regolatore di raggiungere la posizione di fondo corsa.

#### Problemi di accensione

Regolazione inadeguata del traferro della bobina

La regolazione del traferro fra volano e bobina deve essere di 0,25-0,40 mm.

Regolare il traferro [↩ [6.6.B](#)] e, se il problema persiste, occorre sostituire la bobina [↩ [6.6.C](#)]

### G) Il motore va fuori giri

Causa probabile	Commento	Rimedio
-----------------	----------	---------

#### Problemi di carburazione

Regolatore bloccato

Un eccesso di sporcizia o la rottura di una molla possono bloccare i movimenti del regolatore, o impedirne il ritorno

Controllare il regolatore [↩ [6.5.B](#)]

### H) Il motore non si spegne

Causa probabile	Commento	Rimedio
-----------------	----------	---------

#### Problemi della macchina

Il cavo del freno motore è piegato o bloccato

Al rilascio della leva, non viene premuto il microinterruttore di massa.

Controllare e/o regolare il cavo [↩ [6.7.A](#)]



5.1.0	dal 2004 al ●●●●
<b>GUIDA ALLA IDENTIFICAZIONE DEI PROBLEMI</b>	pagina ◀ 5 / 5

## Problemi elettrici

Il cavo di massa è staccato o rotto

Il cavo rotto o staccato impedisce al microinteruttore di chiudere a massa il circuito elettrico

Controllare il collegamento a massa [➡ [6.7.B](#)]

<b>J) Il motore vibra</b>		
Causa probabile	Commento	Rimedio

## Problemi della macchina

Lama non equilibrata

La lama non equilibrata o allentata porta a vibrazioni e ad una usura prematura di tutte le parti interne del motore.

Smontare e equilibrare la lama e serrare le viti ai valori prescritti

Fissaggi del motore allentati

Un motore con i fissaggi allentati può essere pericoloso per l'utilizzatore e provocare rotture alle parti interne.

Serrare le viti di fissaggi ai valori prescritti [➡ [6.9.C](#)]

<b>K) Il motore non si arresta entro 3 secondi dallo spegnimento</b>		
Causa probabile	Commento	Rimedio

## Problemi al sistema di arresto

Guarnizione di attrito rotta o mancante

Di norma, lo spessore della guarnizione di attrito è in grado di assicurare una buona azione frenante per tutta la durata del motore. Qualora si staccasse dalla leva, occorre intervenire tempestivamente per evitare che il metallo, strisciando sul volano, provochi pericolose scintille.

Sostituire il gruppo di arresto motore [➡ [6.7.D](#)]



## 6.1 SERBATOIO E ALIMENTAZIONE

### INFORMAZIONI GENERALI

Il sistema di alimentazione comprende il serbatoio della benzina (integrato nel convogliatore superiore), collegato al carburatore da una tubazione; un filtro a rete, posto sul fondo del serbatoio, impedisce a depositi e impurità di raggiungere il carburatore.

L'alimentazione alla vaschetta del carburatore avviene per gravità e il volume di benzina sottratta al serbatoio durante il funzionamento è compensato da uno sfiato posto nel tappo.

Il malfunzionamento dell'alimentazione può manifestarsi con:

- mancato o difficoltoso avviamento o scarsa potenza (se non dovuti ad altre cause):
  - = Filtro benzina sporco [➔ 6.1.B];
  - = Tubazione benzina otturata;
  - = Inefficienza dello sfiato [➔ 6.1.C].

### INTERVENTI DI ASSISTENZA

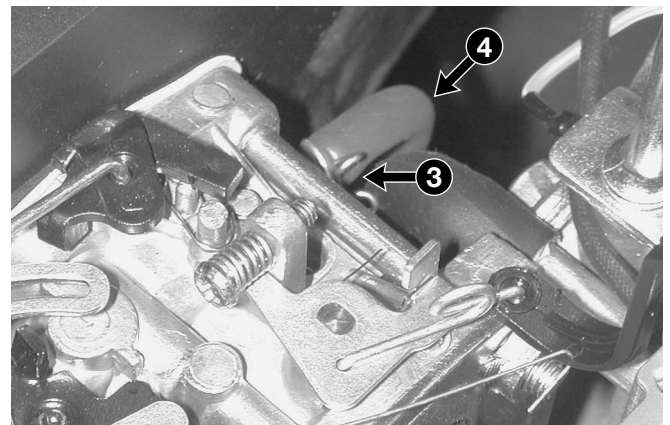
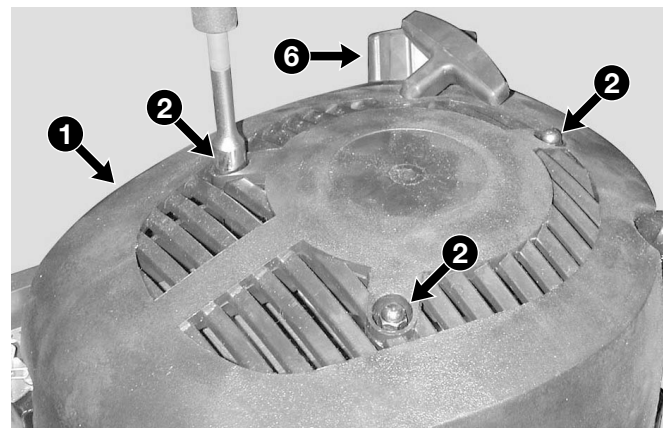
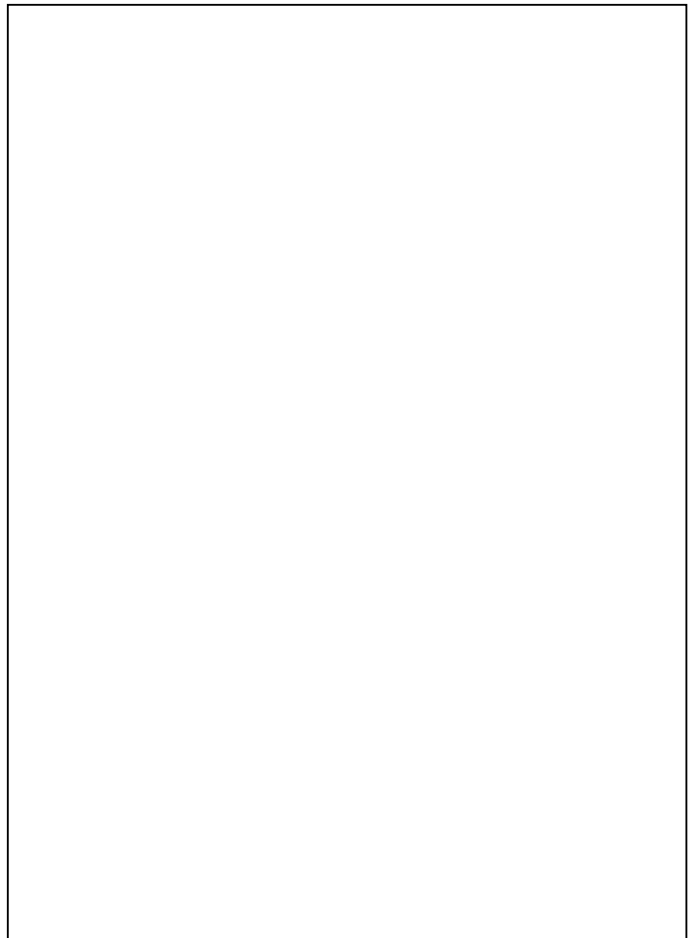


**ATTENZIONE!** Ogni intervento sul serbatoio e sul sistema di alimentazione deve avvenire in condizioni di sicurezza per chi lo esegue; pertanto:

- non fumare;
- svuotare sempre il serbatoio;
- eseguire questa operazione in ambiente ventilato, lontano da una fiamma libera o fonti di calore non protette;
- raccogliere la benzina in un adatto contenitore munito di tappo, utilizzando un imbuto ed evitando che possa spandersi sul banco di lavoro;
- ripulire immediatamente qualsiasi traccia di benzina eventualmente versata;
- controllare di aver collegato le tubazioni prima di immettere nuovamente la benzina nel serbatoio.

#### A) Svuotamento e rimozione del serbatoio

- 1 Rimuovere il convogliatore (1) fissato da tre dadi (2).
- 2 Rimuovere la fascetta (3) del tubo benzina (4) dal lato del carburatore e raccogliere in un contenitore adatto tutto il carburante presente nel serbatoio.
- 3 Al montaggio, seguire a ritroso la procedura





sopra indicate.



**ATTENZIONE!** Accertarsi dell'integrità e tenuta del tubo benzina (4) prima di immettere il nuovo carburante.

#### B) Pulizia del serbatoio

- 11 Rimuovere il convogliatore (1) fissato da tre dadi (2).
- 12 Rimuovere la fascetta (5) dal lato del serbatoio, scollegare il tubo benzina (4) e raccogliere in un contenitore adatto tutto il carburante presente nel serbatoio.
- 13 Togliere il tappo del serbatoio (6) e soffiare aria compressa attraverso il tubetto (7) in modo da rimuovere i depositi sul filtro a rete interno.
- 14 Tenendo chiuso il foro del tubetto (7), immettere circa 100 cl di benzina pulita e agitare con forza per pulire l'interno del serbatoio.
- 15 Svuotare il serbatoio ed eliminare la benzina utilizzata per la pulizia, secondo le norme vigenti.
- 16 Rimontare il convogliatore.



**ATTENZIONE!** Accertarsi dell'integrità e tenuta del tubo benzina (4) prima di immettere il nuovo carburante.

#### C) Controllo e pulizia dello sfiato

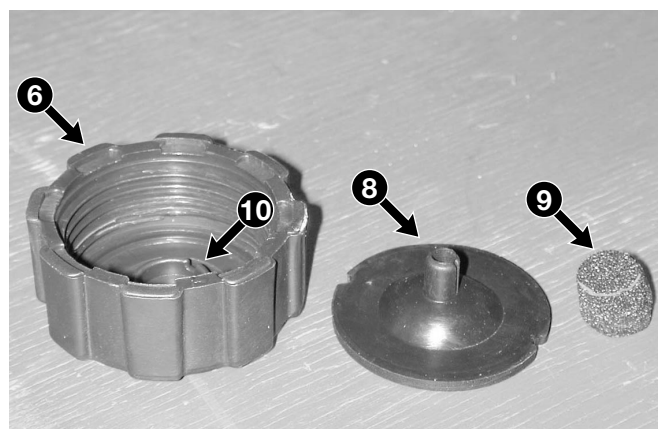
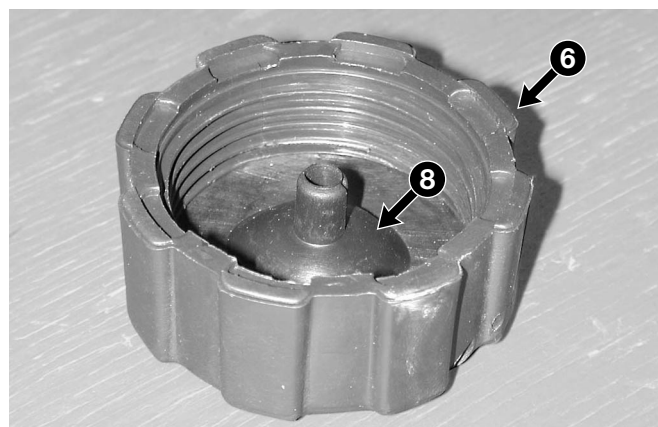
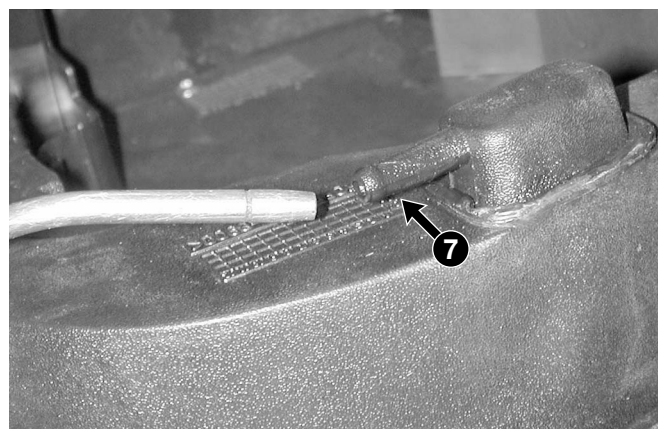
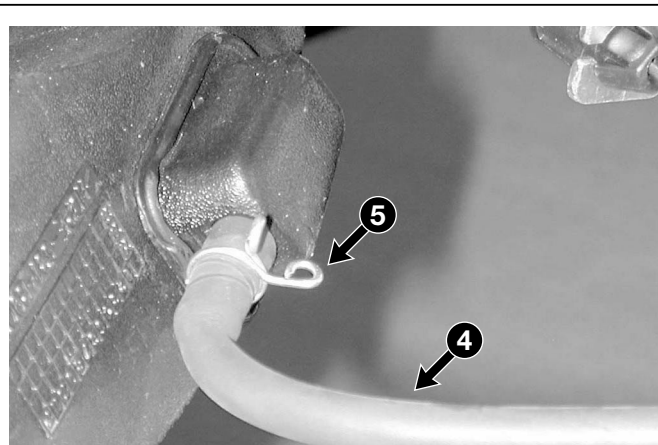
- 21 Togliere il tappo (6) ed estrarre la guarnizione (8) e la spugna (9).
- 22 Controllare che:
  - la guarnizione (8) sia integra e senza screpolatura o tagli;
  - i passaggi d'aria (10) all'interno del tappo non siano otturati;
  - la spugna (9) non sia schiacciata o rotta.

#### NOTA

Sostituire sempre il tappo completo se la guarnizione o la spugna risultano danneggiate.

#### Coppie di serraggio

- 2 Dadi fissaggio convogliatore ..... 4-7 Nm





## 6.2 GRUPPO AVVIAMENTO

### INFORMAZIONI GENERALI

Il gruppo avviamento è integrato nel convogliatore superiore (che comprende anche il serbatoio) ed è costituito da una fune avvolta su una puleggia.

Il movimento dalla puleggia al volano magnete (e quindi all'albero motore) si trasmette per mezzo di una coppia di agganci; il ritorno della puleggia e il riavvolgimento della fune è ottenuto da una molla a spirale.

Oltre al caso di rottura della fune, i malfunzionamenti del gruppo avviamento possono manifestarsi con:

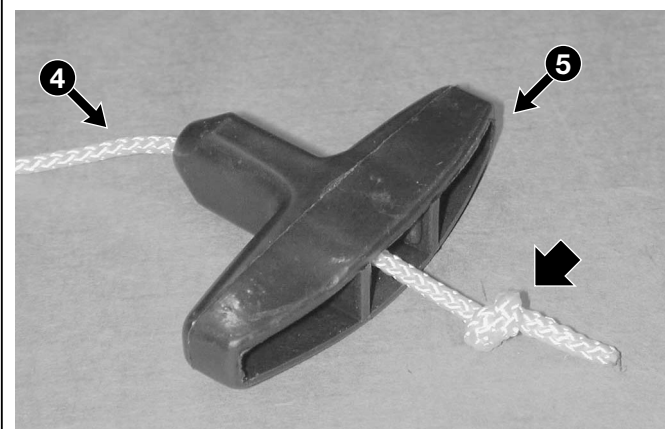
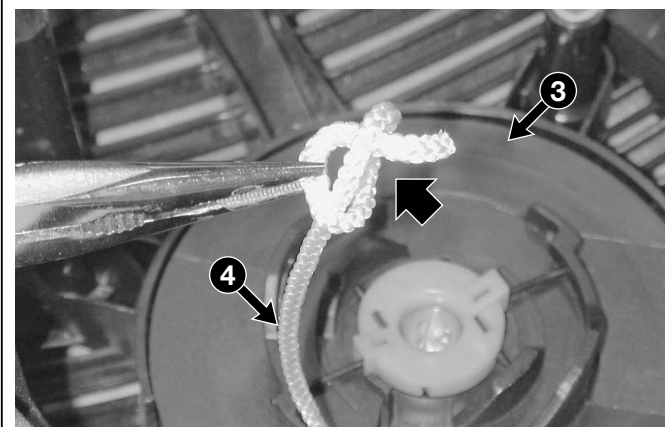
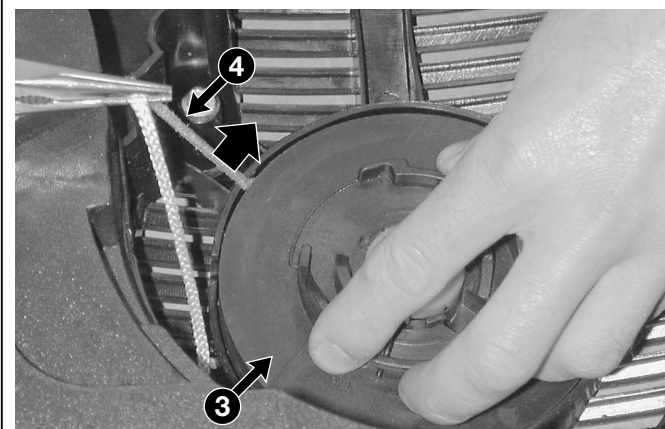
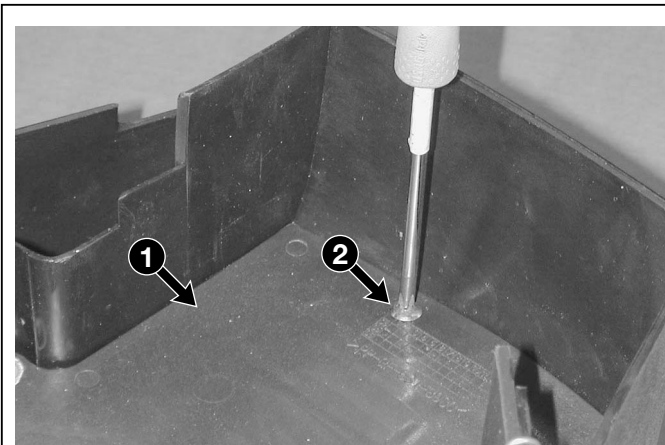
- mancato avviamento dopo l'aggancio (se non dovuto ad altre cause):  
= fune troppo corta che non fornisce un inadeguato numero di giri al motore [[↔ 6.2.A](#)].
- mancato aggancio della puleggia al volano magnete, avvertibile da uno svolgimento senza sforzo della fune:  
= deformazione o rottura degli agganci [[↔ 6.2.B](#)].
- ritorno incerto o mancante della fune:  
= rottura della molla [[↔ 6.2.C](#)].

In tutti i casi, occorre rimuovere il convogliatore per procedere alle necessarie verifiche o riparazioni.

### INTERVENTI DI ASSISTENZA

#### A) Sostituzione della fune

- 1 Rimuovere il convogliatore con il serbatoio [[↔ 6.1.A](#)].
- 2 Smontare lo schermo interno (1) fissato dalla vite (2).
- 3 Tenere ferma la puleggia (3) e svolgere lentamente (in senso orario) tutta la fune (4) in modo da scaricare gradualmente la molla di richiamo; nel caso di rottura della fune, la molla risulterà già scaricata e si dovrà solo svolgere la fune.
- 4 Disfare o tagliare il nodo terminale della fune e rimuovere lo spezzone rimasto agganciato alla puleggia.
- 5 Tagliare uno spezzone di fune (4) (Ø 4,5 mm e lunghezza 2,40 m), introdurre un capo nel foro della puleggia (3) e formare un nodo in modo che non possa fuoriuscire.







- 6 Introdurre l'altro capo della fune nel foro del convogliatore, bloccandolo alla impugnatura (5) tramite un nodo.
- 7 Ruotare la puleggia (3) e la fune (4) in senso antiorario per circa 5 giri completi in modo da caricare la molla; quindi rilasciare con cautela la puleggia per permettere alla fune di avvolgersi completamente sulla puleggia.
- 8 Verificare che la puleggia (3) sia libera di ruotare.
- 9 Verificare che, dopo aver tirato la fune per tutta la sua lunghezza, la puleggia (3) abbia la possibilità di compiere altri 2-3 giri prima di compattare la molla.
- 10 Rimontare lo schermo interno (1).
- 11 Rimontare il convogliatore [➔ [6.1.A](#)].

#### B) Sostituzione degli agganci

- 21 Rimuovere il convogliatore con il serbatoio [➔ [6.1.A](#)].
- 22 Svitare la vite centrale (6) e smontare la boccia (7) e gli agganci (8), facendo attenzione a non sfilare la puleggia (3) dalla sua sede.

#### NOTA

La vite (6) ha un filetto sinistrorso e quindi deve essere **svitata in senso orario**.

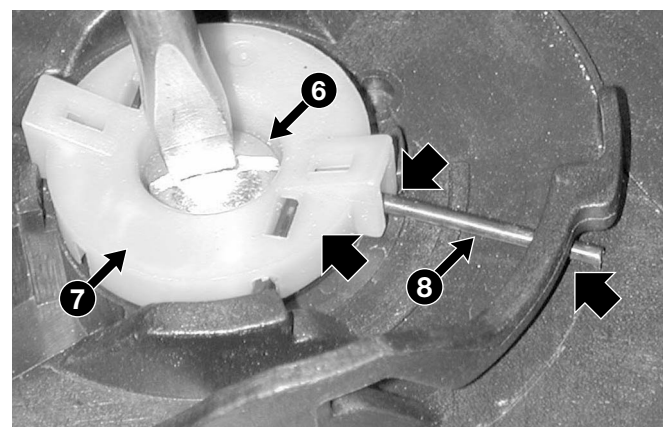
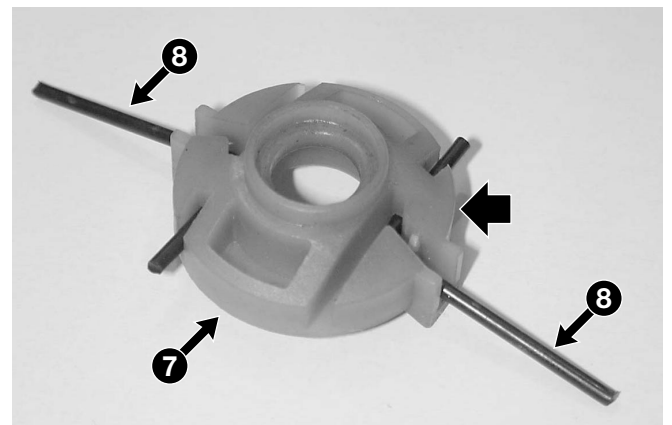
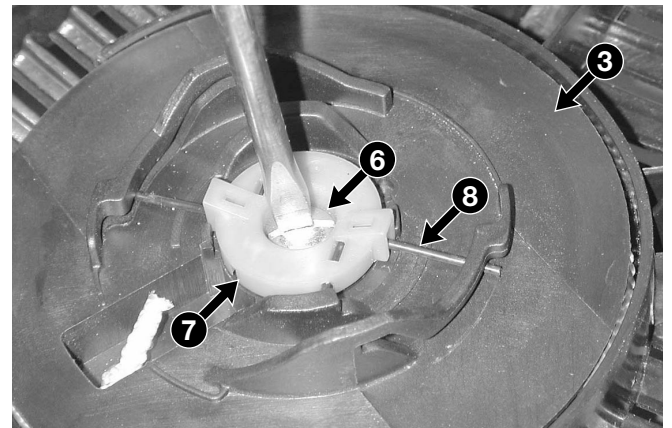
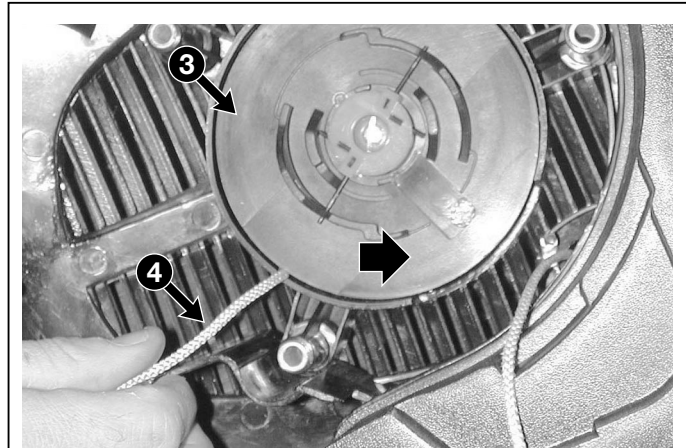
#### NOTA

Sostituire sempre in blocco gli agganci (8), la boccia (7) e la vite (6).

- 23 Montare i nuovi agganci (8) facendo attenzione a posizionarli correttamente rispetto alla boccia (7) e alle guide ricavate nel mozzo della puleggia (3) e serrare la vite (6) **avvitandola in senso antiorario**, lasciando una buona scorrevolezza di rotazione della puleggia.
- 24 Rimontare il convogliatore [➔ [6.1.A](#)].

#### C) Sostituzione della puleggia

- 31 Rimuovere il convogliatore con il serbatoio [➔ [6.1.A](#)].
- 32 Smontare lo schermo interno (1) fissato dalla vite (2).





33 Nel caso la molla non risultasse già scaricata, tenere ferma la puleggia (3) e svolgere lentamente (in senso orario) tutta la fune (4) in modo da scaricare gradualmente la molla di richiamo.

34 Smontare gli agganci [➡ punto "B"].

35 Rimuovere la puleggia (3), curando che la molla di richiamo (9) rimanga ben inserita nelle sedi sotto la puleggia.



**ATTENZIONE!** eseguire questa operazione con cautela, per evitare possibili lesioni causate da un repentino svolgimento scomposto della molla, qualora dovesse uscire dalle sedi.

36 Pulire con liquido sgrassante l'interno del convogliatore, rimuovendo la sporcizia e il grasso precedente.

37 Tagliare uno spezzone di fune (4) (Ø 4,5 mm e lunghezza 2,40 m), introdurre un capo nel foro della puleggia (3) e formare un nodo in modo che non possa fuoriuscire.

38 Introdurre l'altro capo della fune nel foro del convogliatore, bloccandolo alla impugnatura (5) tramite un nodo.

39 Spruzzare del lubrificante siliconico sulla molla (9) e applicare del grasso liquido all'interno della sede del convogliatore. Assicurarsi che la molla (10) sia ben inserita nella sede del convogliatore e riposizionare la puleggia (3) in modo che il terminale interno della molla (9) risulti ben inserito nella feritoia del convogliatore.

40 Rimontare gli agganci [➡ punto "B"].

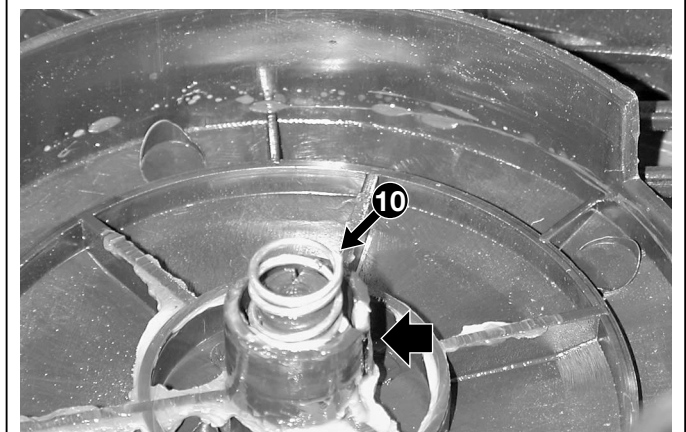
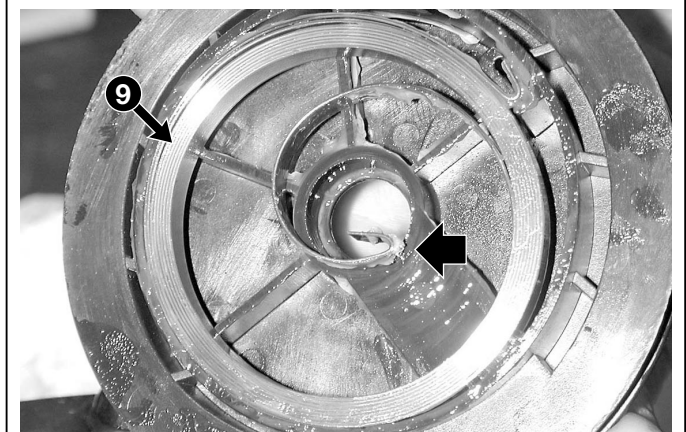
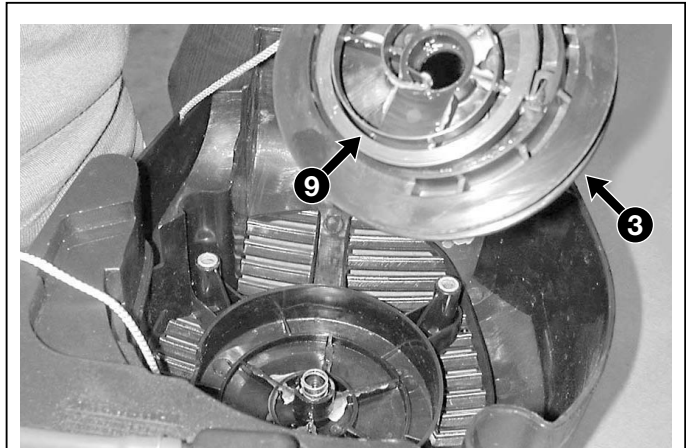
41 Ruotare la puleggia (3) e la fune (4) in senso antiorario per circa 5 giri completi in modo da caricare la molla; quindi rilasciare con cautela la puleggia per permettere alla fune di avvolgersi completamente sulla puleggia.

42 Verificare che la puleggia (3) sia libera di ruotare.

43 Verificare che, dopo aver tirato la fune per tutta la sua lunghezza, la puleggia (3) abbia la possibilità di compiere altri 2-3 giri prima di compattare la molla.

44 Rimontare lo schermo interno (1).

45 Rimontare il convogliatore [➡ 6.1.A].



#### Coppie di serraggio

6 Vite fissaggio avviatore ..... 4-6 Nm



## 6.3 SISTEMA DI ASPIRAZIONE

### INFORMAZIONI GENERALI

Il sistema di aspirazione si avvale di un filtro dell'aria direttamente collegato al carburatore e di un collettore che convoglia la miscela aria/benzina verso la valvola di aspirazione.

Il malfunzionamento del sistema di aspirazione può manifestarsi con:

- mancato o difficoltoso avviamento o scarsa potenza (se non dovuti ad altre cause):  
= Filtro aria otturato [➔ [6.3.A](#)];

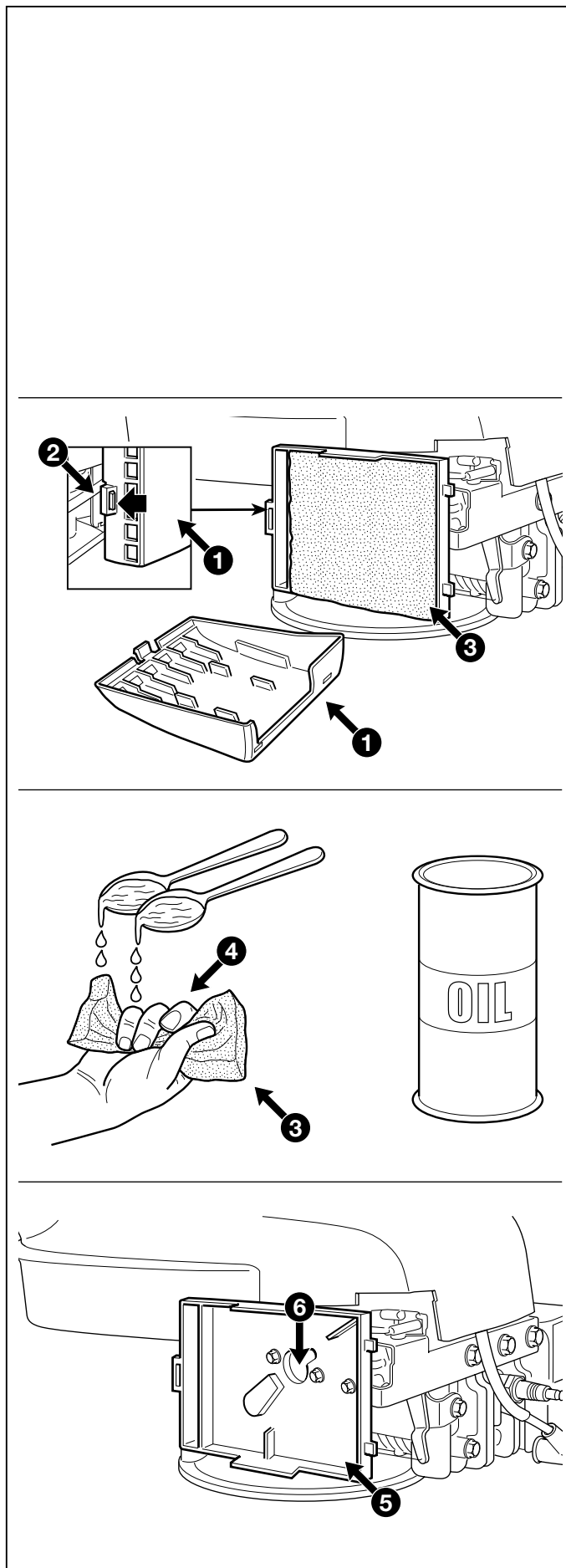
Il filtro dell'aria è posto sul lato destro del motore ed è ispezionabile senza necessità di rimuovere altri componenti.

La rimozione dell'intero corpo del filtro è richiesta solo per accedere al carburatore.

### INTERVENTI DI ASSISTENZA

#### A) Manutenzione dell'elemento filtrante

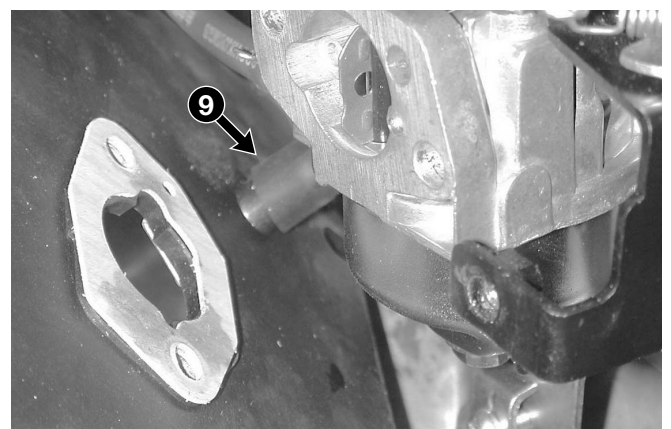
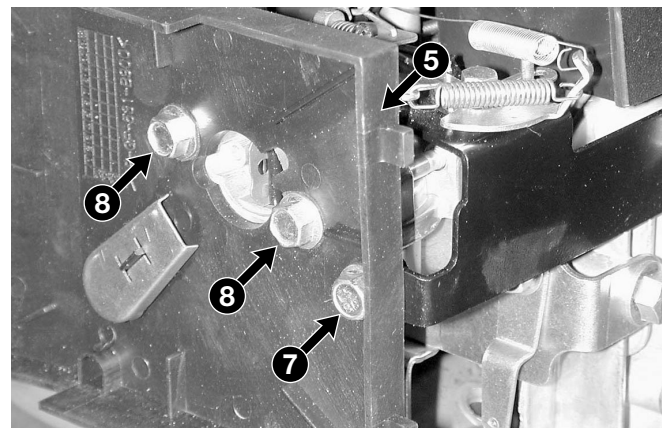
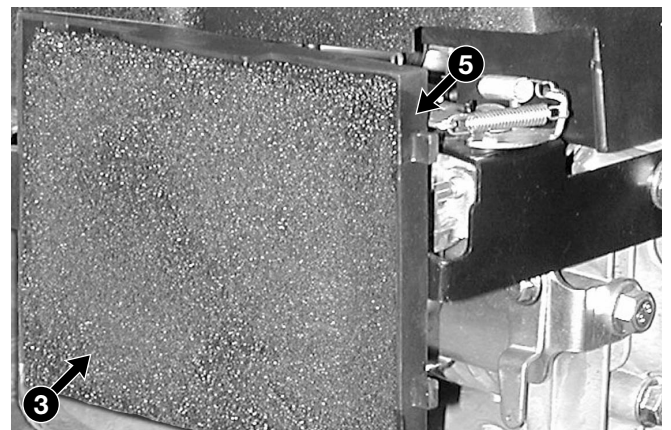
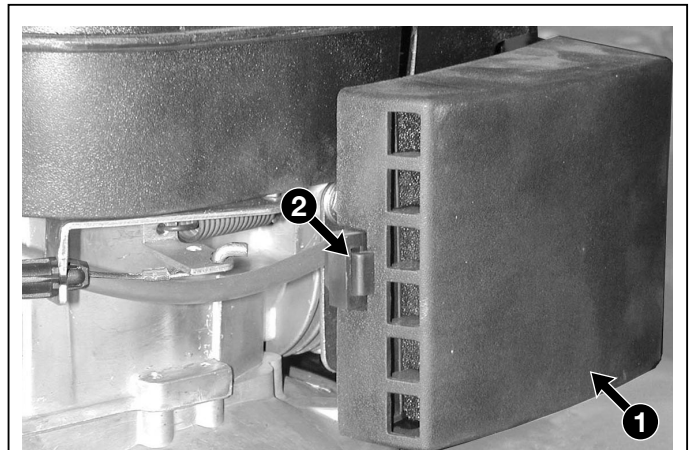
- 1 Pulire la zona circostante il coperchio (1) del filtro.
- 2 Togliere il coperchio (1) sganciando la linguetta posteriore (2) e rimuovere l'elemento filtrante in spugna (3).
- IMPORTANTE!** L'elemento filtrante deve essere mantenuto ben pulito ed imbevuto d'olio e sostituito se rotto, tagliato o con parti sbriciolate. Non usare aria compressa per la pulizia dell'elemento filtrante.
- 3 Lavare l'elemento filtrante in spugna in acqua e detergente ed asciugarlo con un panno pulito.
- 4 Impregnare l'elemento filtrante con 2 cucchiai di olio motore pulito e strizzarlo più volte per distribuire uniformemente l'olio (4).
- 5 Rimuovere l'eventuale olio in eccesso con un panno pulito.
- 6 Con un getto di aria compressa, pulire l'interno del corpo (5) del filtro da polvere e detriti d'erba, avendo l'avvertenza di chiudere il foro del condotto di aspirazione (6), in modo da non immetterli nel condotto stesso.
- 7 Sistemare l'elemento filtrante (3) nel suo alloggiamento e richiudere il coperchio (1).





#### B) Rimozione del corpo del filtro

- 11 Pulire la zona circostante il coperchio (1) del filtro.
- 12 Togliere il coperchio (1) sganciando la linguetta posteriore (2) e rimuovere l'elemento filtrante in spugna (3).
- 13 Per rimuovere il corpo (5) del filtro, svitare la vite (7), che fissa la staffa di supporto del gruppo regolatore, e le due viti (8) tenendo presente che queste ultime fissano anche il carburatore al blocco motore.
- 14 Scollegare il tubetto (9) di ricircolo dei vapori d'olio.



#### Coppie di serraggio

- |   |  |        |
|---|--|--------|
| 7 | Vite fissaggio staffa regolatore ..... | 6-8 Nm |
| 8 | Vite fissaggio carburatore .....       | 6-8 Nm |



◀	<b>6.4.0</b>	▶	dal 2004 al ●●●●
◀	<b>CARBURAZIONE</b>	▶	pagina 1 / 3 ▷

## 6.4 CARBURAZIONE

### INFORMAZIONI GENERALI

Il carburatore è del tipo a galleggiante a getto fisso con comando "CHOKE".

Il malfunzionamento del carburatore può manifestarsi con:

- mancato o difficoltoso avviamento o scarsa potenza (se non dovuti ad altre cause):  
= Carburatore sporco [↪ 6.4.A].
- funzionamento irregolare del motore (se non dovuto ad altre cause):  
= Trafilamenti d'aria all'interno del carburatore [↪ 6.4.A].

### INTERVENTI DI ASSISTENZA

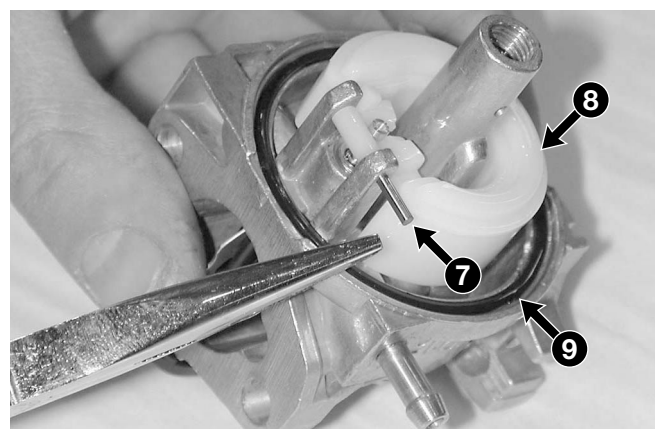
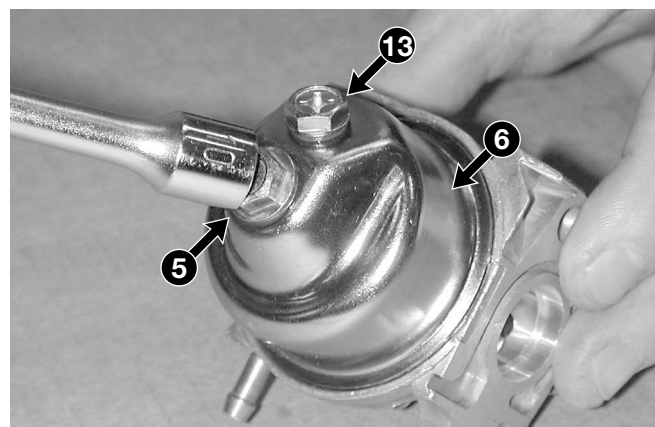
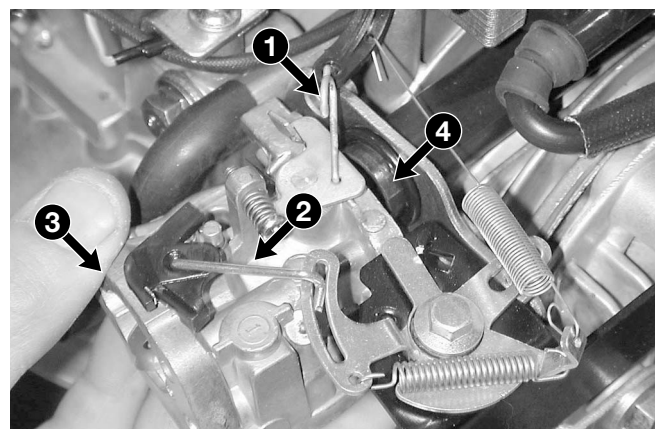


**ATTENZIONE!** Ogni intervento sul carburatore deve avvenire in condizioni di sicurezza per chi lo esegue; pertanto:

- non fumare;
- svuotare sempre il serbatoio, se la presenza della benzina non è strettamente necessaria all'operazione da eseguire;
- eseguire questa operazione in ambiente ventilato, lontano da una fiamma libera o fonti di calore non protette;
- raccogliere la benzina in un adatto contenitore munito di tappo, utilizzando un imbuto ed evitando che possa spandersi sul banco di lavoro;
- ripulire immediatamente qualsiasi traccia di benzina eventualmente versata;
- controllare di aver collegato le tubazioni prima di immettere nuovamente la benzina nel serbatoio.

#### A) Rimozione e pulizia del carburatore

- 1 Rimuovere il convogliatore con il serbatoio [↪ 6.1.A].
- 2 Rimuovere il filtro dell'aria [↪ 6.3.B].
- 3 Scollegare i due tiranti (1) e (2) e sfilare il carburatore (3) dal collettore di aspirazione (4).





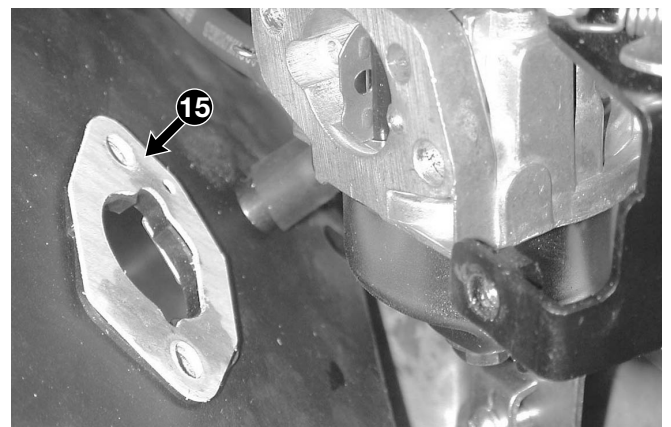
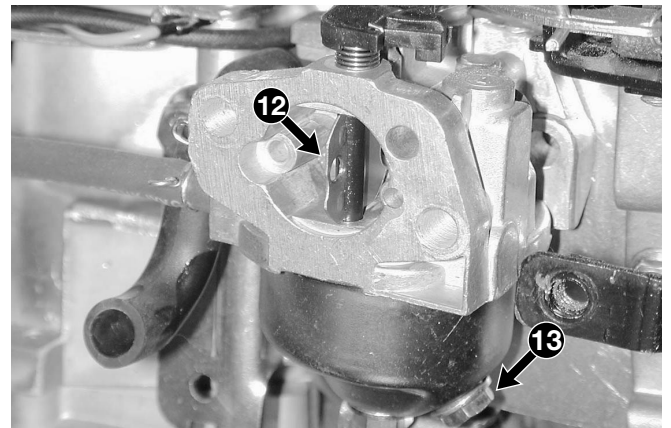
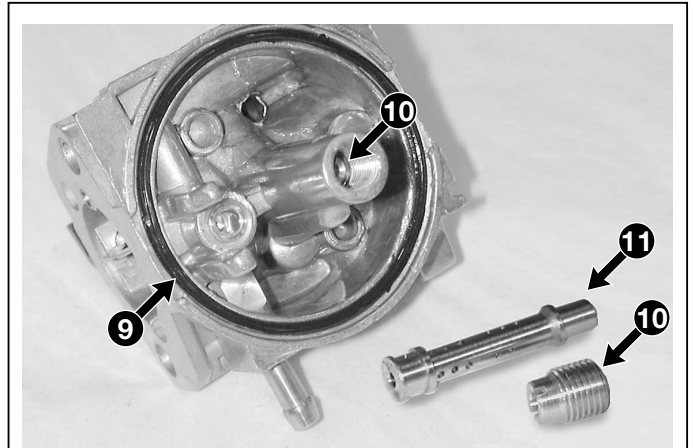
### 6.4.0 CARBURAZIONE

dal 2004 al ••••  
pagina ◀ 2 / 3 ▶

- 4 Svitare la vite centrale (5) che fissa la vaschetta (6) facendo attenzione a recuperare adeguatamente tutta la benzina ancora presente nella vaschetta.
- 5 Sfilare il perno (7), smontare il galleggiante (8) e rimuovere la guarnizione (9).
- 6 Svitare la vite (10) ed estrarre il getto (11).
- 7 Pulire accuratamente il carburatore e il getto tenendoli immersi per 24 ore in benzina pulita (o prodotto detergente); quindi asciugare con aria compressa soffiando in modo particolare attraverso i fori di passaggio del carburante.
- 8 Montare il carburatore seguendo a ritroso i precedenti punti 6, 5 e 4 tenendo presente che:
  - è sempre opportuno sostituire la guarnizione (9) e la rondella posta sotto la vite (5);
  - il galleggiante (8) deve essere libero di oscillare sul perno (7);
  - il getto (11) non deve mai essere modificato né sostituito con altri anche se di caratteristiche apparentemente simili;
  - la valvola a farfalla (12) dello starter (choke) deve aprirsi e chiudersi regolarmente;
  - la vite (13) di scarico della vaschetta deve essere rivolta in avanti.
- 9 Nel rimontare il carburatore sul motore occorre sempre sostituire l'anello di tenuta (14) dal lato collettore e la guarnizione (15) dal lato del filtro.
- 10 Rimontare i tiranti (1) e (2) e verificare che i movimenti rispetto al sistema di regolazione siano scorrevoli e senza impuntature.
- 11 Rimontare il convogliatore [➡ [6.1.A](#)].
- 12 Rimontare il filtro aria [➡ [6.3.B](#)].

#### B) Sostituzione del carburatore

- Seguire i passi 1 - 2 - 3 - 9 - 10 - 11 - 12 della procedura indicata nel punto "A".





#### C) Regolazione del regime minimo

- 21 Verificare che il cavo acceleratore sia regolato correttamente [↪ [6.5.A](#)].
- 22 Lasciare scaldare il motore per qualche minuto, quindi portare il comando acceleratore in posizione "SLOW". Tramite il contagiri (21), verificare il regime di rotazione.

#### NOTA

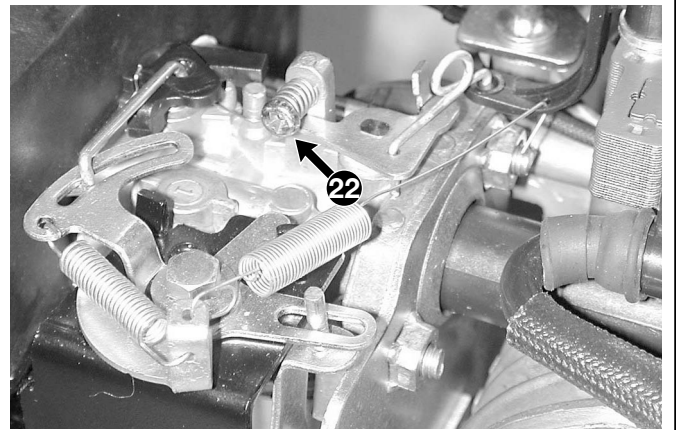
Il regime al minimo del motore deve essere compreso fra 2200 e 2500 giri/1'.

- 23 Agire sulla vite (22) del carburatore fino ad ottenere un minimo stabile che rispetti i valori sopra indicati.

#### D) Regolazione del regime massimo

#### NOTA

Questa operazione si esegue agendo sul gruppo di regolazione [↪ [6.5.B](#)].



---

#### Informazioni tecniche

Regime al minimo (SLOW) ..... 2200-2500 giri/1'

---

#### Attrezzi speciali

21 Contagiri

---



## 6.5 GRUPPO REGOLAZIONE DEL CARBURATORE

### INFORMAZIONI GENERALI

Il sistema di regolazione del carburatore si avvale di un leverismo montato su un supporto fissato alla testata del motore, integrato da un dispositivo pneumatico.

Questo dispositivo è costituito da un'aletta che, sotto la spinta dell'aria del volano, tende a chiudere la farfalla principale del carburatore, in contrasto con la molla principale della leva di comando; l'equilibrio tra il comando acceleratore e la spinta dell'aria sull'aletta adegua l'afflusso di miscela nel motore in funzione della potenza richiesta.

Il malfunzionamento del sistema di regolazione può manifestarsi con:

- mancato o difficoltoso avviamento o scarsa potenza (se non dovuti ad altre cause):
  - = Registrazione scorretta del cavo acceleratore [↔ 6.5.A];
  - = tiranteria piegata o deformata [↔ 6.5.B];
  - = rottura o blocco del dispositivo pneumatico [↔ 6.5.B].
- Funzionamento irregolare del motore (se non dovuto ad altre cause):
  - = Rottura o blocco del dispositivo pneumatico [↔ 6.5.B].

Un esame visivo permette una rapida identificazione di eventuali componenti rotti o deformati, per i quali è sempre necessaria la sostituzione.

### INTERVENTI DI ASSISTENZA

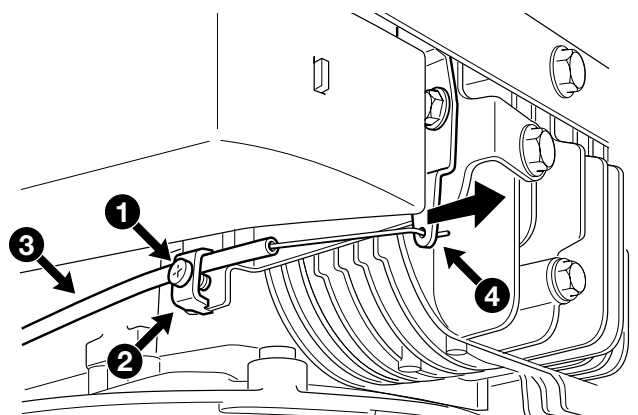
#### A) Registrazione del cavo dell'acceleratore

- 1 Allentare la vite (1) del morsetto (2) in modo che la guaina (3) del cavo sia libera di scorrere.
- 2 Portare la leva del comando acceleratore in posizione "SLOW".
- 3 Spingere in avanti fino a fondo corsa la leva (4) del regolatore di velocità e, tenendola ferma in questa posizione, bloccare la guaina (3) del cavo serrando la vite (1) del morsetto (2).

CHOKE

FAST

SLOW







#### B) Registrazione del regime massimo

- 11 Verificare che il cavo acceleratore sia regolato correttamente [➔ punto "A"].
- 12 Lasciare scaldare il motore per qualche minuto, quindi portare il comando acceleratore in posizione "FAST". Tramite il contagiri (21), verificare il regime di rotazione.

#### NOTA

Il regime massimo del motore deve essere compreso fra 2800 e 3000 giri / 1'; se questo valore non viene riscontrato, occorre procedere come sotto indicato.

#### 13 Verificare:

- che la molla (22) sia integra e che il filo di aggancio della molla (23) non risulti piegato, ed eventualmente sostituirla;
- che le leve non siano piegate o deformate, ed eventualmente sostituire in blocco il supporto [➔ punto "C"];
- che l'aletta (24) del dispositivo pneumatico non sia rotta e che sia libera nel movimento. Se l'aletta è rotta, anche in parte, occorre sostituirla [➔ punto "D"];

#### 14 Nel caso le verifiche sopra citate non evidenziassero anomalie, una differenza fra il regime rilevato e quello previsto è compensabile piegando leggermente la squadretta (25) di aggancio delle molle:

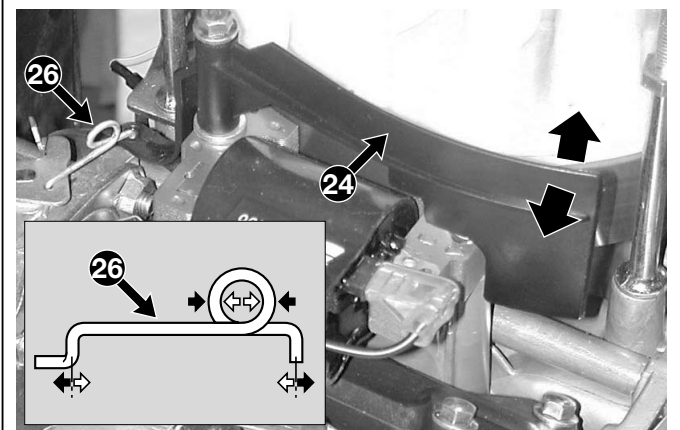
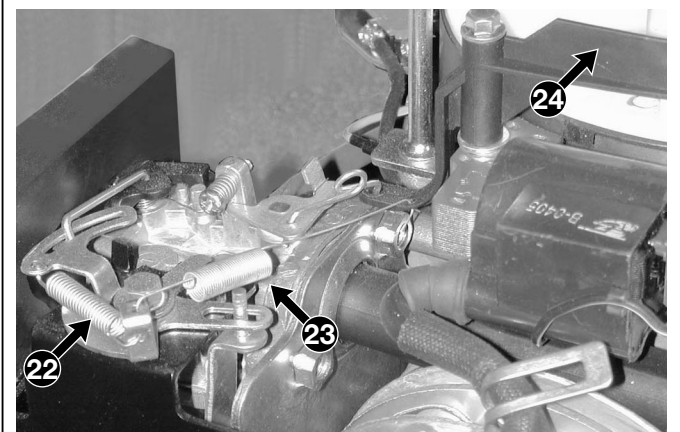
- verso l'interno, per diminuire i giri;
- verso l'esterno, per aumentare i giri.

#### 15 Qualora non si riuscisse ad ottenere i valori citati, è possibile modificare la posizione dell'aletta (24) rispetto al volano; questo si ottiene agendo sull'anello centrale del tirante (26), stringendolo o allargandolo per aumentare o ridurre l'interasse fra i terminali.

#### C) Sostituzione del supporto leverismi

#### 21 Rimuovere il convogliatore con il serbatoio [➔ punto 6.1.A].

#### 22 Rimuovere il coperchio del filtro aria (31) e l'ele-





mento filtrante (32), quindi svitare la vite (33).

23 Svitare le tre viti (34) che fissano il supporto (35) alla testata, quindi rimuovere il supporto (35) sganciando la molla (36) dall'aletta (37) e il tirante (38).

24 Al montaggio, rammentare di serrare le viti (34) ai valori prescritti, per evitare una perdita di compressione con il rischio di bruciare la guarnizione della testata; a tale scopo, è opportuno estendere la verifica anche alle altre cinque viti della testata.

25 Rimontare il convogliatore [➔ 6.1.A].

### D) Sostituzione dell'aletta del dispositivo pneumatico

31 Rimuovere il convogliatore con il serbatoio [➔ 6.1.A].

32 Sganciare la molla (36).

34 Smontare l'aletta (37) fissata dal perno a vite (39) e scollegare il tirante (40).

35 Al montaggio,  
 - curare il corretto posizionamento della rondella (41) sotto l'aletta (37) e serrare a fondo il perno (39), assicurandosi che l'aletta (37) sia libera nei movimenti;  
 - verificare che il tirante (40) abbia un interasse fra i terminali tale da portare l'aletta (37) ad una distanza di 13-15 mm dalla superficie esterna del volano (42). In caso contrario, agire sull'anello centrale del tirante, stringendolo o allargandolo fino a ottenere la condizione citata. Questa regolazione deve essere considerata come "preliminare", eventualmente modificabile durante la regolazione del regime massimo.

36 Rimontare il convogliatore [➔ 6.1.A].

37 Eseguire la regolazione del regime massimo [➔ punto "B"].

### Coppie di serraggio

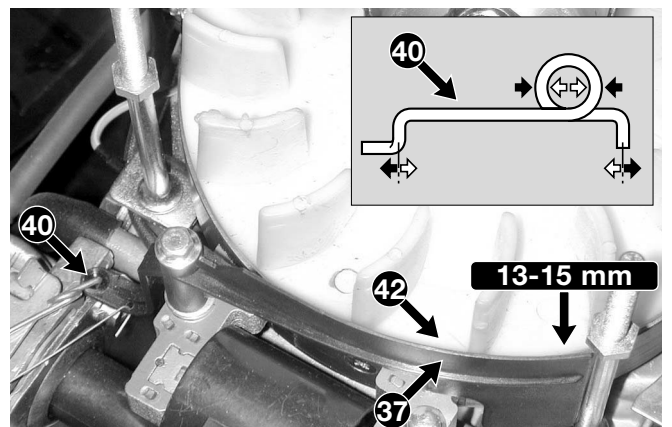
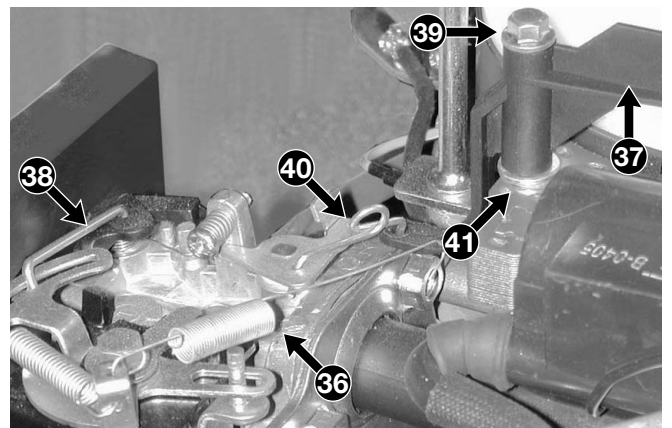
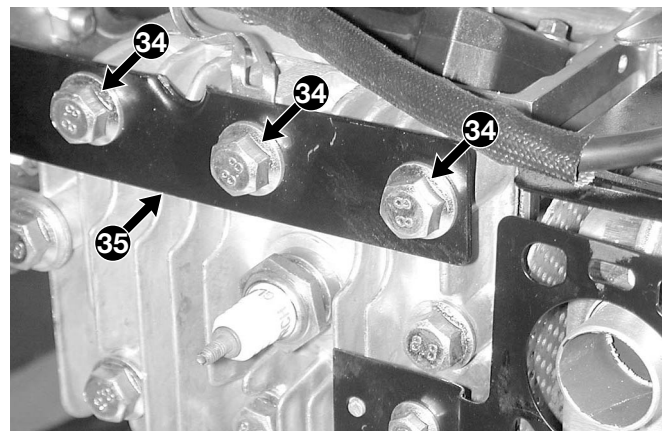
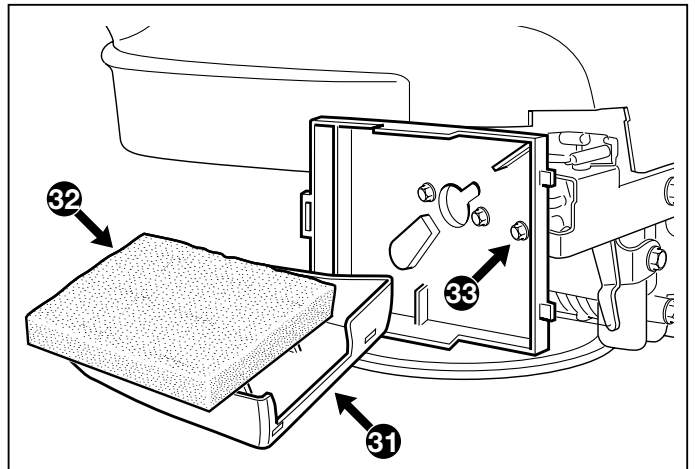
34 Viti fissaggio testata ..... 20-25 Nm

### Informazioni tecniche

Regime al minimo (FAST) ..... 2800-3000 giri/1'

### Attrezzi speciali

21 Contagiri





6.6.0 <b>IMPIANTO DI ACCENSIONE</b>	dal 2004 al ●●●● pagina 1 / 3
--	----------------------------------

## 6.6 IMPIANTO DI ACCENSIONE

### INFORMAZIONI GENERALI

L'impianto di accensione è del tipo a volano magnete, con bobina elettronica che fornisce tensione ad alto voltaggio alla candela.

Il malfunzionamento dell'impianto di accensione può manifestarsi con:

- mancato avviamento (se non dovuto ad altra causa):
  - = mancanza di scintilla alla candela per guasto della bobina [↪ 6.6.A];
  - = bobina a massa [↪ 6.6.B e 6.7.B];
  - = errata regolazione del traferro [↪ 6.6.B];
  - = guasto della candela o errata distanza fra gli elettrodi [↪ 6.6.A];
  - = ossidazione o allentamento dei contatti [↪ 6.6.B].
- funzionamento irregolare del motore (se non dovuto ad altre cause):
  - = errata regolazione del traferro [↪ 6.6.B];
  - = ossidazione o allentamento dei contatti [↪ 6.6.B].

La bobina e il volano magnete sono accessibili rimuovendo il convogliatore superiore.

### INTERVENTI DI ASSISTENZA

#### A) Controllo dell'efficienza dell'impianto di accensione

1 Smontare la candela (1) e osservare il colore della parte terminale della filettatura, che può dare utili informazioni sulla carburazione:

- nero = miscela troppo grassa a causa del filtro aria otturato;
- nocciola = carburazione regolare.

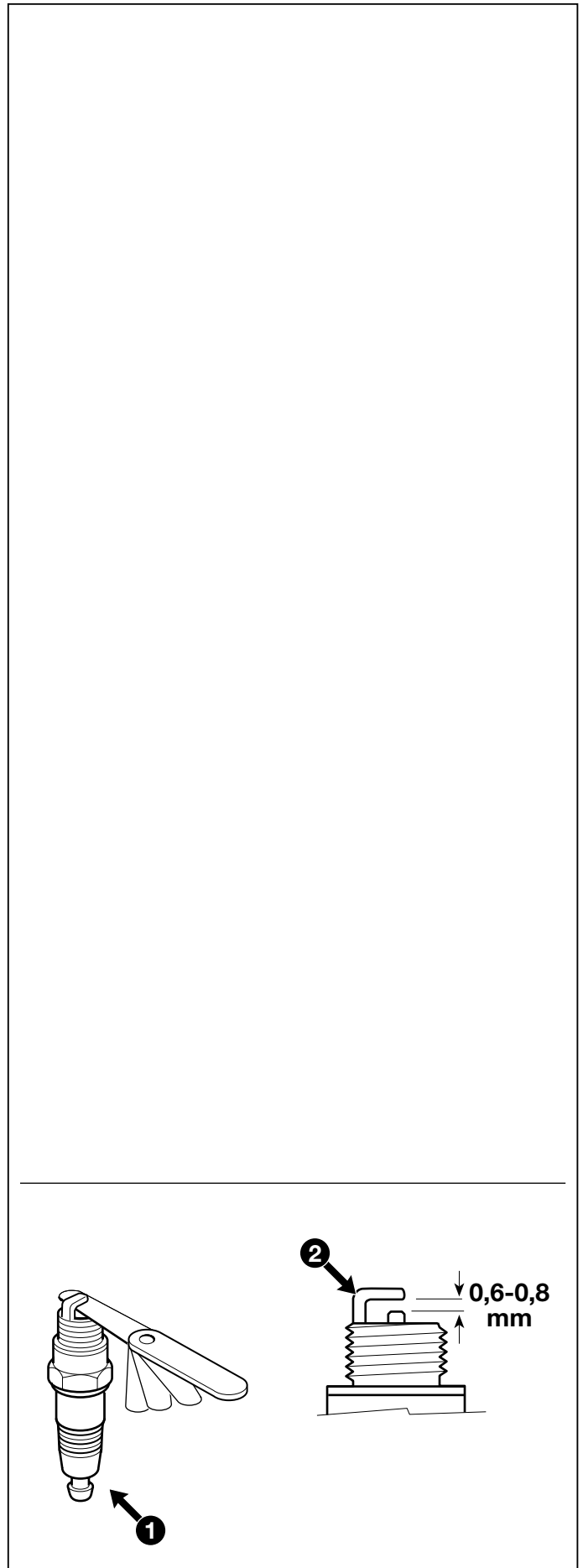
Sostituire la candela se gli elettrodi (2) sono bruciati o se la porcellana si presenta rotta o incrinata.



#### ATTENZIONE! Pericolo di incendio:

- non effettuare verifiche all'impianto di accensione con la candela non avvitata nella sua sede;
- per la prova scintilla usare sempre l'apposito strumento.

2 Collegare il tester (3) al cappuccio della candela





### 6.6.0 IMPIANTO DI ACCENSIONE

dal 2004 al ....

pagina ◀ 2 / 3 ▶

(4) e a massa sul motore (5), azionare l'avviatore e verificare nello strumento che scocchi la scintilla.

- 3 Se il test ha dato esito positivo, pulire gli elettrodi (2) con aria compressa e regolare la distanza a 0,6-0,8 mm; quindi rimontare la candela serrandola ai valori prescritti.

In caso contrario, procedere alla verifica dei componenti dell'impianto, come indicato al punto "B".

#### B) Regolazione del traferro e controllo del funzionamento della bobina

- 11 Rimuovere il convogliatore con il serbatoio [ [6.1.A](#) ]

- 12 Controllare che il faston del cavo non sia ossidato; in tal caso occorre scollegarlo, pulirlo e rimontarlo spruzzandolo con un apposito prodotto antiossidante.

- 13 Controllare che il cavo nero (11) di massa della bobina (12) sia integro e che l'isolamento non presenti schiacciature dovute ad un montaggio errato. Anche il cavo nero della candela non deve presentare screpolature o segni di deterioramento o bruciature che riducono l'efficienza e il grado di isolamento.

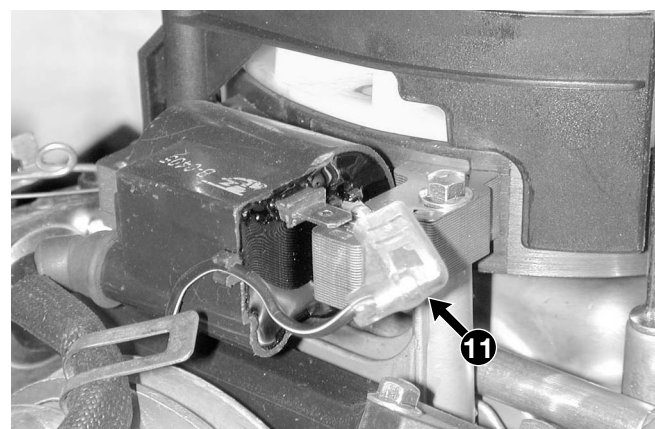
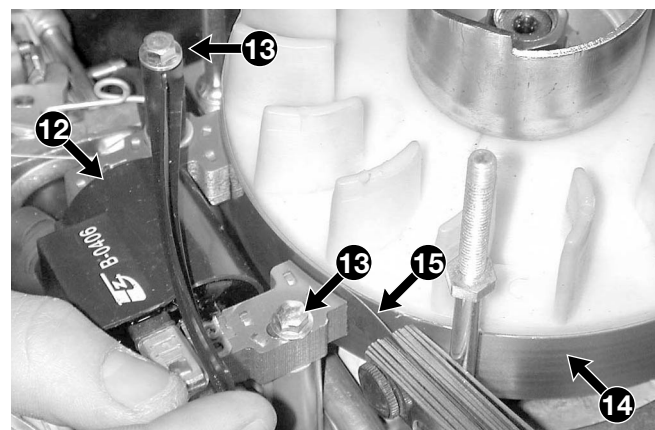
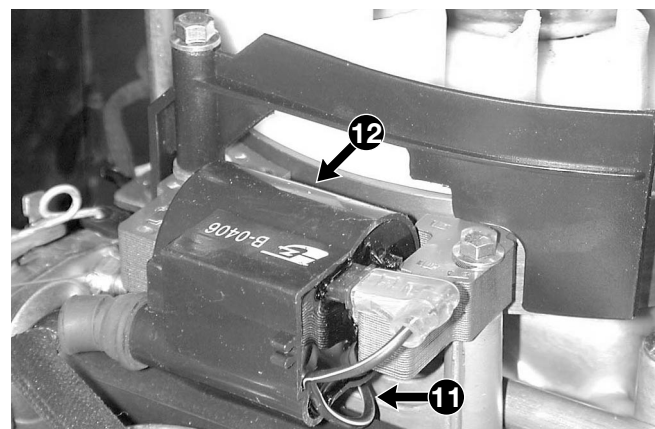
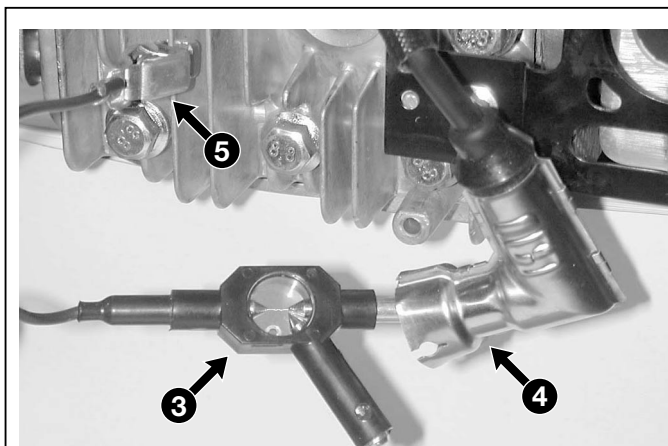
- 14 Allentare le due viti (13) che fissano la bobina (12), sbloccare manualmente il freno e ruotare il volano (14) fino a portare gli inserti magnetici in corrispondenza con i poli del nucleo della bobina (12).

- 15 Inserire uno spessimetro (15) da 0,35 mm fra il volano magnete (14) e i poli della bobina, quindi spingere la bobina in modo che i poli vengano a contatto dello spessimetro e bloccare le due viti (13); serrate le viti, il valore di traferro deve essere compreso fra 0,25 e 0,40 mm.

#### NOTA

Il controllo accurato dell'efficienza di una bobina è una operazione che può essere eseguita solo presso un laboratorio provvisto di un oscilloscopio. Per una verifica sommaria si può attuare la procedura che segue.

- 16 Scollegare il faston del cavo nero (11) di massa e riposizionare il convogliatore superiore, in modo da poter azionare l'avviatore.



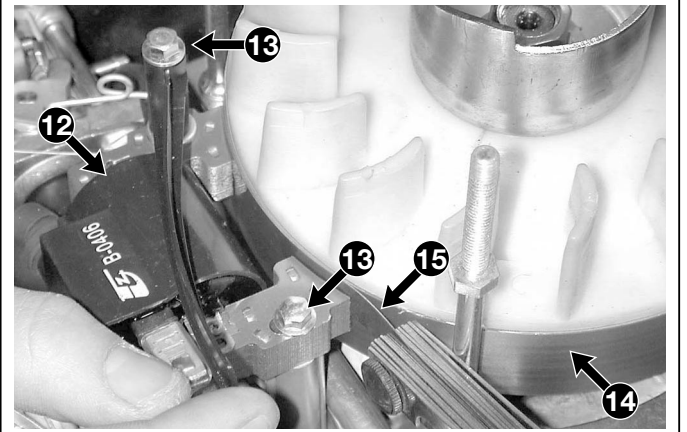
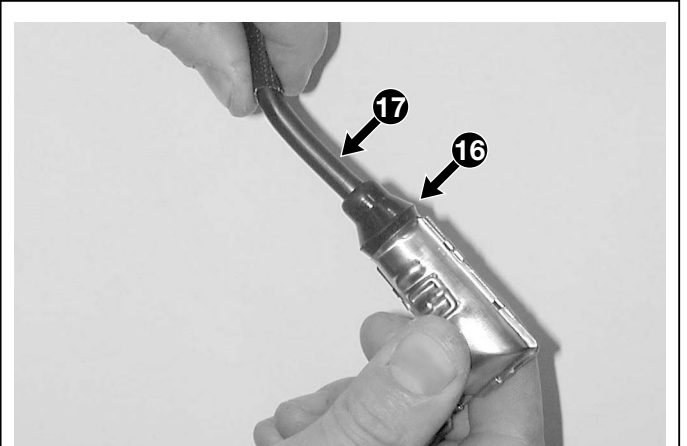


6.6.0 <b>IMPIANTO DI ACCENSIONE</b>	dal 2004 al ●●●● pagina ◀ 3 / 3
--	------------------------------------

- 17 Eseguire una prova scintilla come indicato al punto "A":
- se scocca la scintilla = la bobina funziona regolarmente e il malfunzionamento del sistema è dovuto al microinterruttore di massa o al relativo cavo [↪ [6.7.B](#)];
  - se la scintilla non scocca = la bobina è guasta e deve essere sostituita [↪ punto "C"].
- 18 Rimontare il convogliatore [↪ [6.1.A](#)].

### C) Sostituzione della bobina

- 21 Rimuovere il convogliatore con il serbatoio [↪ [6.1.A](#)].
- 22 Scollegare il faston del cavo (11) di massa.
- 23 Smontare il cappuccio metallico (16) della candela.
- 24 Svitare le due viti (13) e rimuovere la bobina (12).
- 25 Montare la nuova bobina senza serrare le due viti (13) e ruotare il volano (14) fino a portare gli inserti magnetici in corrispondenza con i poli del nucleo della bobina (12).
- 26 Inserire uno spessimetro (15) da 0,35 mm fra il volano magnete (14) e i poli della bobina, quindi spingere la bobina in modo che i poli vengano a contatto dello spessimetro e bloccare le due viti (13); serrate le viti, il valore di traferro deve essere compreso fra 0,25 e 0,40 mm.
- 27 Rimontare il cappuccio della candela (16) avvitandolo a fondo sul terminale del cavo nero (17) e collegare il faston del cavo di massa (11).
- 28 Rimontare il convogliatore [↪ [6.1.A](#)].



### Coppie di serraggio

- 1 Serraggio candela ..... 16-18 Nm

### Informazioni tecniche

Candela tipo ..... GL4RC (Torch) o equivalenti  
Distanza fra gli elettrodi ..... 0,6-0,8 mm  
Traferro bobina/volano magnete ..... 0,25-0,40 mm

### Attrezzi speciali

- 3 Tester per prova scintilla



6.7.0	dal 2004 al ●●●●
<b>SPEGNIMENTO E ARRESTO MOTORE</b>	pagina 1 / 3 ▷

## 6.7 SPEGNIMENTO E ARRESTO MOTORE

### INFORMAZIONI GENERALI

Lo spegnimento e l'arresto del motore sono comandati, tramite un cavo, dal rilascio della apposita leva del rasaerba; il cavo agisce su una leva che aziona simultaneamente un microinterruttore che manda a massa la bobina e un freno che agisce sul volano magnete.

Il freno deve garantire l'arresto del motore entro 3 secondi dallo spegnimento.

Il malfunzionamento del sistema di spegnimento e arresto motore può manifestarsi con:

- mancato avviamento del motore:
  - = cavo del freno rotto o scollegato [↪ [6.7.A](#)];
  - = guasto dell'interruttore [↪ [6.7.B](#)];
  - = deterioramento del cavo di massa.
- mancato spegnimento del motore:
  - = cavo del freno piegato o bloccato [↪ [6.7.A](#)];
  - = guasto dell'interruttore o collegamento staccato [↪ [6.7.B](#)].
- mancato arresto entro 3 secondi dallo spegnimento:
  - = distacco della guarnizione di attrito [↪ [6.7.C](#)].

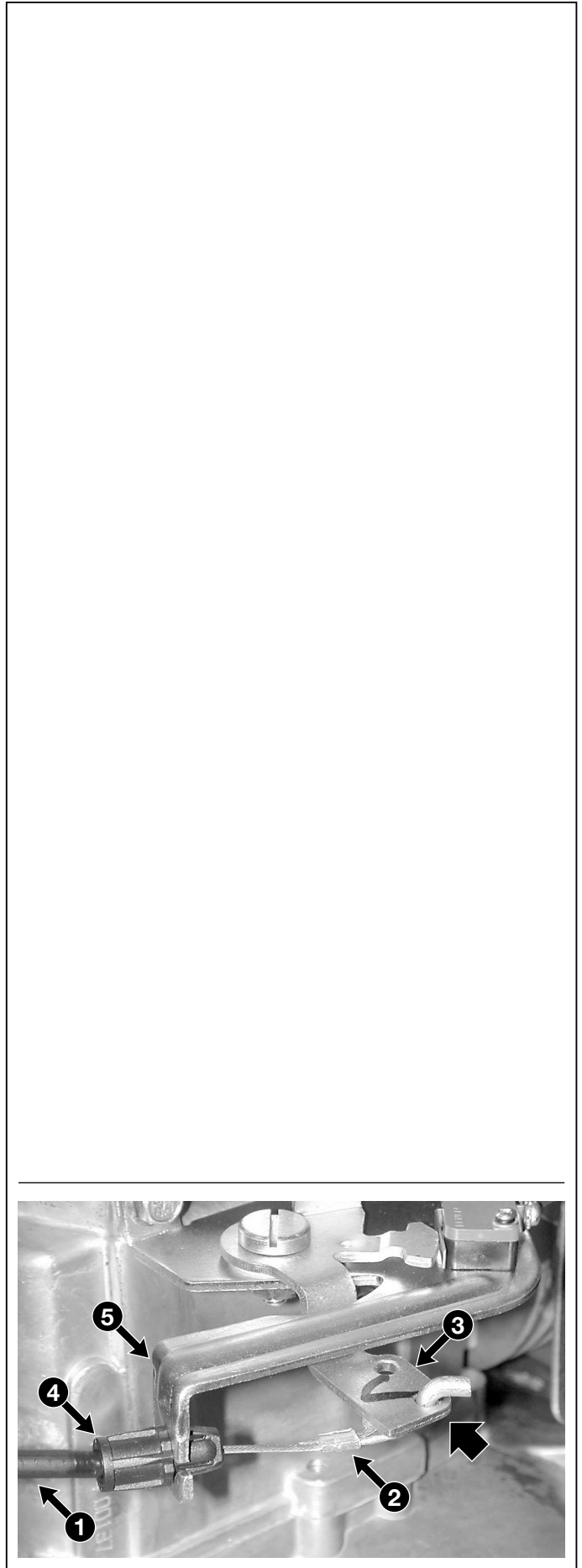
In caso di malfunzionamento del microinterruttore o distacco della guarnizione di attrito del freno, occorre sostituire l'intero gruppo, premontato su una staffa di supporto.

Il sistema di spegnimento e arresto è accessibile rimuovendo il convogliatore superiore.

### INTERVENTI DI ASSISTENZA

#### A) Controllo del cavo di comando

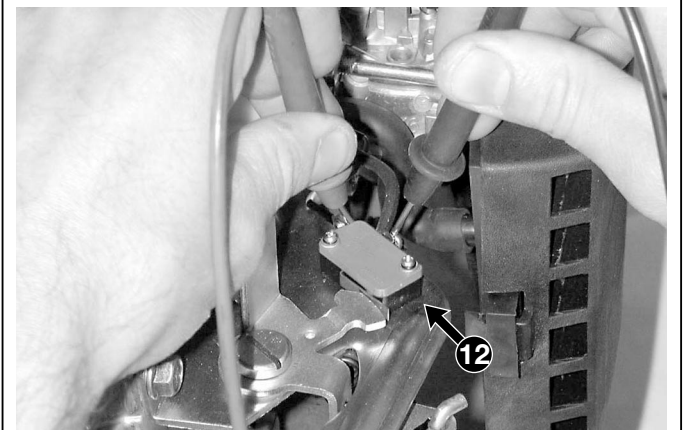
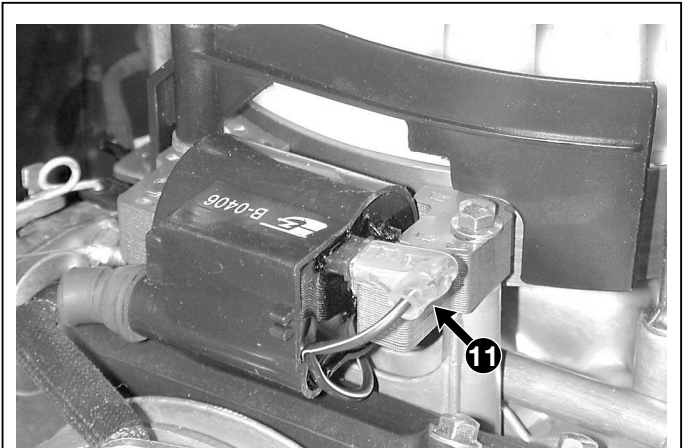
- 1 Verificare che la guaina (1) non sia piegata, che il filo (2) che sia ben agganciato alla leva del rasaerba e al **foro esterno** della leva (3) sul motore e che il terminale (4) sia correttamente fissato al supporto (5).
- 2 Verificare che, azionando la leva del rasaerba, il filo (2) scorra liberamente nella guaina (1).
- 3 Controllare che, con la leva del rasaerba rilasciata, la parte terminale del filo (2) risulti leggermente allentata.





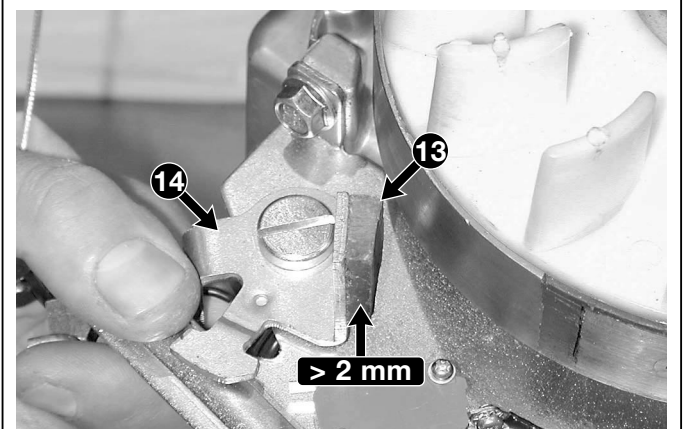
### B) Controllo del microinterruttore di spegnimento

- 11 Rimuovere il convogliatore superiore [\[↗ 6.1.A\]](#).
- 12 Scollegare il faston (11) dalla bobina.
- 13 Impiegando un tester in funzione di Ohmmetro, fare contatto con i puntali sui terminali "1-COM" e "3-NO" del microinterruttore (12); la lettura dello strumento deve indicare:
  - ∞ = microinterruttore premuto
  - 0 = microinterruttore libero
- 14 Rimontare il convogliatore superiore [\[↗ 6.1.A\]](#).



### C) Controllo del freno

- 21 Rimuovere il convogliatore con il serbatoio [\[↗ 6.1.A\]](#).
- 22 Controllare che lo spessore della guarnizione di attrito (13) non sia inferiore a 2 mm nel punto più sottile.
- 23 Accertarsi che la leva di comando (14) sia libera nei movimenti e rimuovere ogni deposito d'erba o fango.
- 24 Ripristinare il collegamento con il tubo benzina e avviare il motore; rilasciare la leva del rasaerba e controllare che l'arresto del motore avvenga entro 3 secondi.
- 25 Se l'arresto avviene in un tempo superiore, occorre sostituire l'intero gruppo [\[↗ punto "D"\]](#), poiché la molla o la guarnizione di attrito non sono in grado di garantire il rispetto dei tempi di frenata.
- 26 Rimontare il convogliatore [\[↗ 6.1.A\]](#).



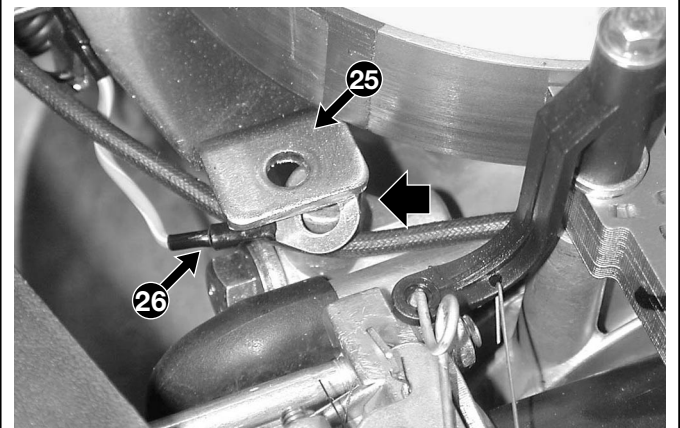
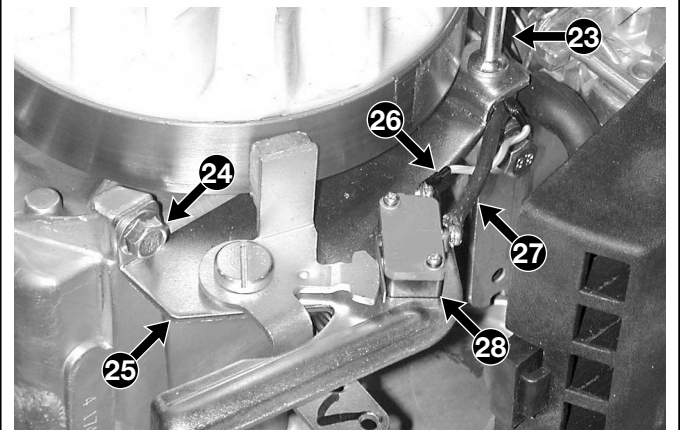
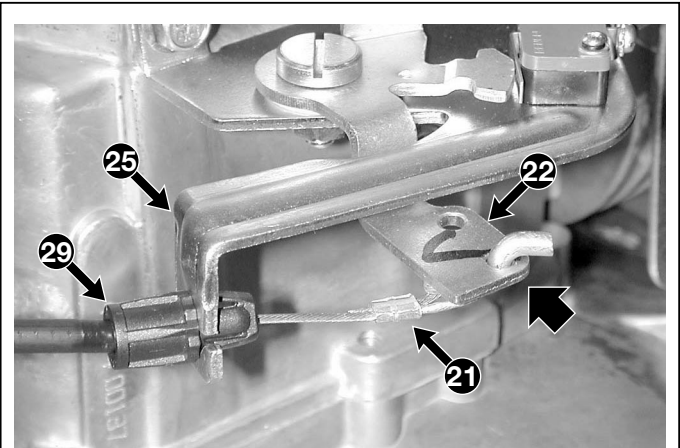
**⚠ ATTENZIONE!** La macchina non deve mai essere riconsegnata al cliente senza aver accertato l'efficienza del freno.



#### D) Sostituzione del gruppo di spegnimento e arresto

- 31 Rimuovere il convogliatore superiore [➔ [6.1.A](#)].
- 32 Scollegare il filo del freno (21) dalla leva (22).
- 33 Svitare il prigioniero (23) e la vite (24) che fissano la staffa di supporto (25).
- 34 Scollegare i due cavi (26) e (27) del microinterruttore (28).
- 35 Al montaggio, curare che il terminale ad occhio del cavo di massa (26) sia ben posizionato sotto la staffa (25) e quindi fissato dal prigioniero (23).
- 36 Dopo aver ripristinato tutti i collegamenti, verificare che il terminale (29) sia correttamente fissato al supporto (25) e che il filo (21) sia correttamente agganciato al **foro esterno** della leva (22).
- 37 Rimontare il convogliatore [➔ [6.1.A](#)].
- 38 Avviare il motore, rilasciare la leva del rasaerba e controllare che l'arresto del motore avvenga entro 3 secondi.

**⚠ ATTENZIONE!** La macchina non deve mai essere riconsegnata al cliente senza aver accertato l'efficienza del freno.



#### Attrezzi speciali

- Tester universale





## 6.8 GRUPPO SCARICO

### INFORMAZIONI GENERALI

Il gruppo di scarico è costituito da un silenziatore montato sul cilindro, con l'interposizione di una guarnizione, un distanziale ed una paratia anticalore.

Il malfunzionamento può manifestarsi con perdita di potenza o rumorosità eccessiva. In ogni caso, il silenziatore è un componente preassemblato che non può e non deve essere smontato o riparato, ma solo sostituito.

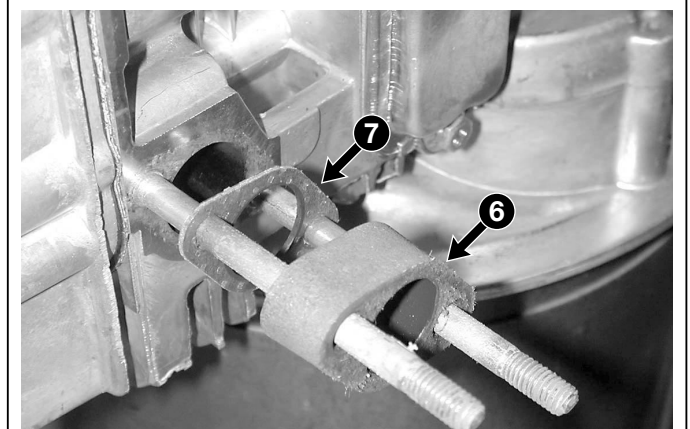
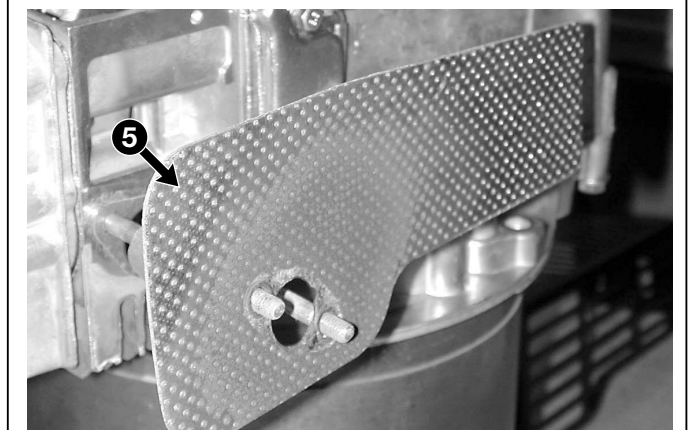
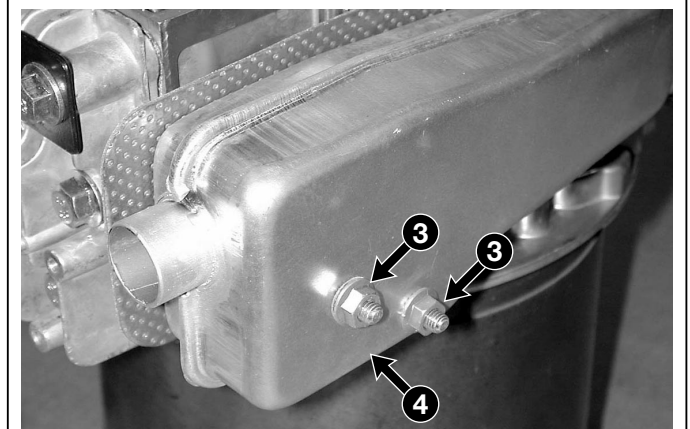
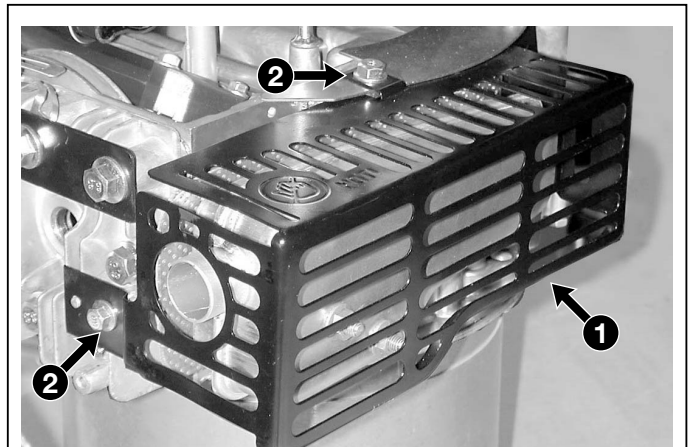
### INTERVENTI DI ASSISTENZA

#### A) Rimozione e sostituzione del silenziatore

- 1 Rimuovere il convogliatore con il serbatoio [\[➔ 6.1.A\]](#).
- 2 Rimuovere la protezione (1), fissata da tre viti (2).
- 3 Svitare i due dadi (3) e sfilare il silenziatore (4), la paratia anticalore (5), il distanziale (6) e la guarnizione (7).
- 4 Al montaggio:
  - ripulire accuratamente la superficie di contatto del cilindro da eventuali depositi o frammenti di guarnizione;
  - sostituire sempre la guarnizione (7) e verificare l'integrità del distanziale (6);
  - sostituire sempre la paratia anticalore (5) se presenta rotture o screpolature;
  - serrare i due dadi (3) ai valori prescritti.
- 5 Rimontare il convogliatore [\[➔ 6.1.A\]](#).

#### Coppie di serraggio

- 3 Dadi fissaggio silenziatore ..... 6-8 Nm





## 6.9 BLOCCO MOTORE

### INFORMAZIONI GENERALI

Questo motore è stato realizzato con criteri costruttivi tendenti a ridurre notevolmente la necessità di interventi sui componenti interni, la cui complessità avrebbe in ogni caso una rilevanza economica non sempre giustificata.

In questo capitolo sono descritte le sole operazioni eseguibili sul motore e le modalità di sostituzione completa.

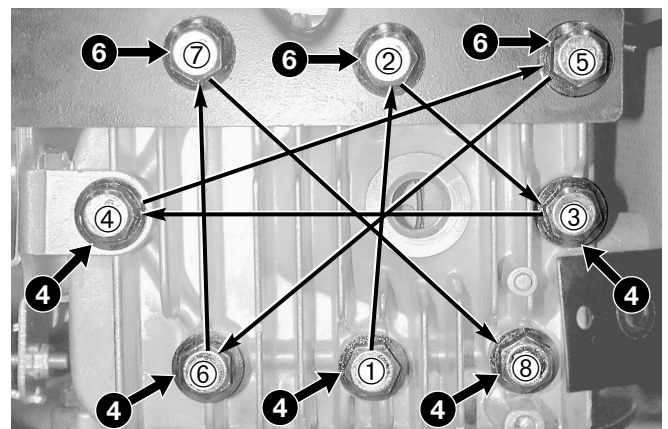
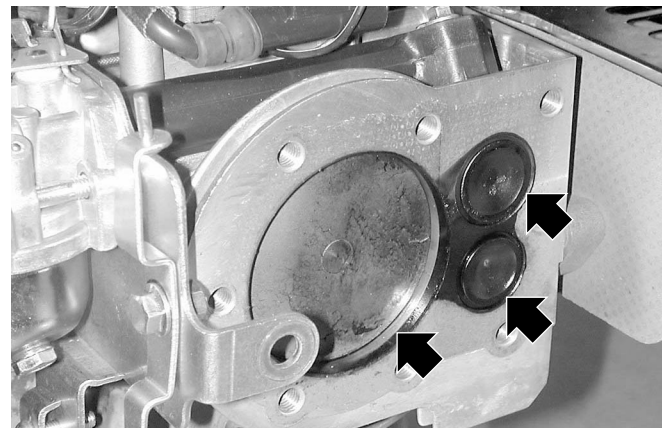
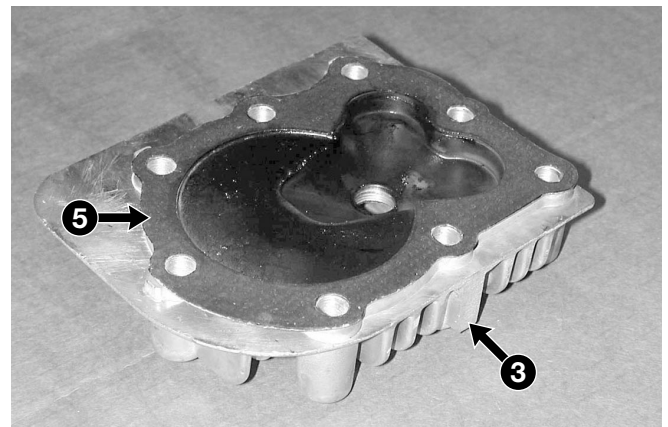
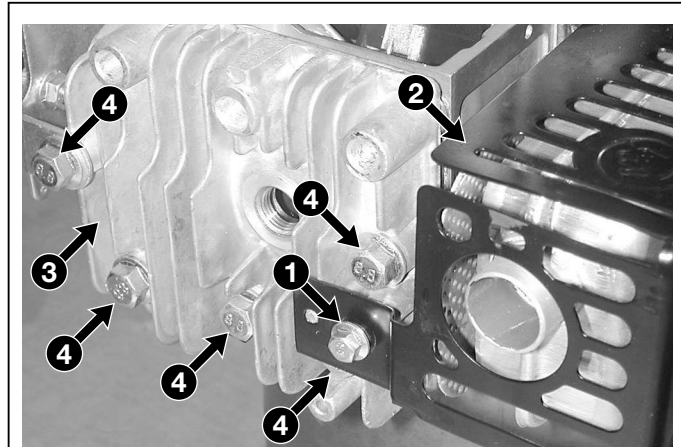
### INTERVENTI DI ASSISTENZA

#### A) Pulizia della testata

- 1 Rimuovere il supporto dei leverismi di regolazione del carburatore [➔ 6.5.C] e la candela.
- 2 Svitare la vite (1) che fissa la protezione dello scarico (2) alla testata (3).
- 3 Svitare le rimanenti cinque viti (4) che fissano la testata (3).
- 4 Rimuovere la guarnizione (5) e pulire accuratamente le superfici del cilindro e della testata.
- 5 Azionare a mano il volano per muovere il pistone e le valvole e pulire l'interno del cilindro ed eventuali depositi nelle sedi delle valvole.
- 6 Al montaggio:
  - la guarnizione (5) deve essere sempre sostituita;
  - rimontare la testata (3) avvitando le cinque viti (4) senza serrarle;
  - rimontare il supporto leverismi di regolazione del carburatore [➔ 6.5.C] e le relative viti (6) senza serrarle;
  - serrare quindi le viti (4) e (6) ai valori prescritti seguendo la sequenza indicata nella figura: ① ② ③ ④ ⑤ ⑥ ⑦ ⑧.

#### B) Svuotamento del carter

- 11 Sistemare la macchina su un cavalletto (in posi-





zione orizzontale) per permettere una buona accessibilità alla parte inferiore e permettere di scaricare completamente l'olio.

12 Togliere il tappo di carico (11), predisporre un contenitore adatto a raccogliere l'olio e svitare il tappo di scarico (12), lasciando che l'olio defluisca completamente.

13 Al montaggio del tappo di scarico (12), curare l'integrità e il corretto posizionamento della guarnizione sottostante.

#### C) Rimozione del motore

21 Svuotare il serbatoio del carburante [➔ 6.1.A].

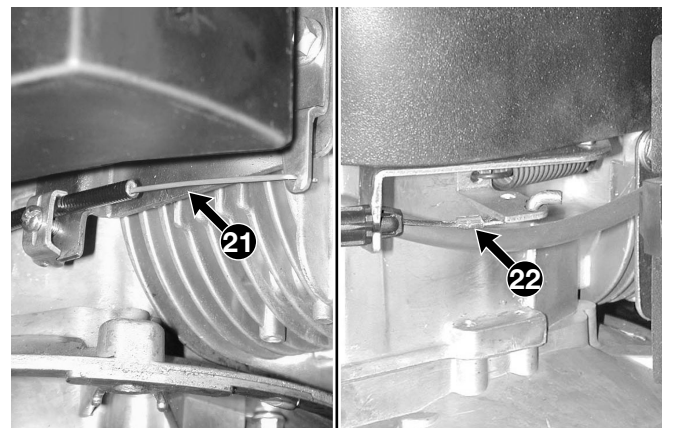
22 Scollegare il cavo acceleratore (21) e il cavo del freno motore (22).

23 Smontare il gruppo di taglio e svitare le 3 viti (23) accessibili dalla parte inferiore del rasaerba.

24 Afferrare il motore in punti che offrono una presa sicura, tenendo conto del peso complessivo di circa 10 kg.

25 Al montaggio,

- serrare le viti di fissaggio ai valori prescritti;
- verificare la corretta regolazione del cavo acceleratore [➔ 6.5.A].
- ⚠ verificare l'efficacia del freno motore [➔ 6.7.C]



#### Coppie di serraggio

4-6	Viti fissaggio testata .....	20-25 Nm
12	Tappo scarico olio .....	18-22 Nm
23	Viti fissaggio motore .....	20-28 Nm