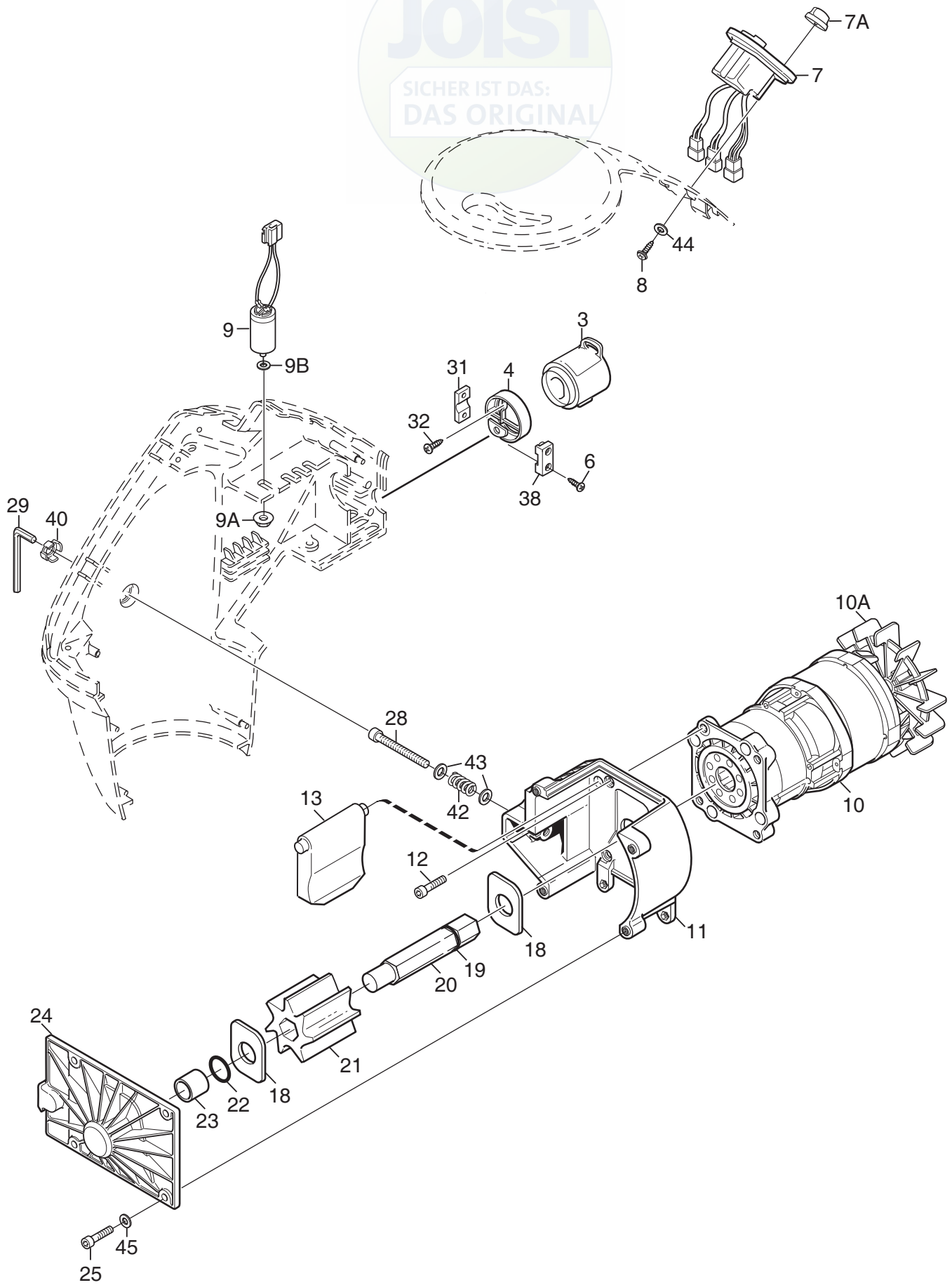


B075B



Ausgabe Issue 2005- 1		Bild Nr Picture No B075B		VARIOLUX HÄCKSLER CHASSIE		VARIOLUX SHREDDER CHASSIS		Seite Page 94	
Pos. Fig.	Anzahl/Quantity				Artikel Nr. Part No	Bezeichnung	Description	Satz Kit	Anmerkung Notes
	1	1			1717-0352-01	Beine- links	Leg- LH		
	2	1			1717-0352-02	Beine- rechts.....	Leg- RH.....		
	3	2			1717-0373-01	Plastikpropfen	End cap		
	4	1			1717-0354-01	Radachse.....	Wheel axle.....		
	5	1			1717-0355-01	Rohr	Tube		
	6	4			9699-0035-02	Scheibe.....	Flat washer.....		
X	7	2			1717-0522-01	Raddeckel.....	Wheel cover		
	8	4			1717-0350-01	Radbuchse.....	Wheel bush		
	9	2			1717-0356-01	Radhülse	Wheel spacer		
	10	2			1717-0347-01	Rad	Wheel		
	11	2			9747-0831-02	Mutter.....	Lock nut		
	12	2			1717-0348-02	Radkappe- rot	Hub cap- red		
	13	2			9939-0840-12	Schraube	Screw.....		
	14	2			9699-0035-02	Scheibe.....	Flat washer.....		
	15	1			1717-0357-01	Motorplatte.....	Motor plate		
	16	2			9997-0616-16	Schraube	Screw		
	18	2			9747-0631-02	Mutter	Lock nut		
	19	1			9997-0610-16	Schraube	Screw.....		
	20	1			9699-0060-02	Scheibe.....	Flat washer.....		
	21	1			1717-0360-01	Motorhalterung- vorder	Motor bracket- front		
X	24	1			1717-0499-01	Holm.....	Handle		
X	25	4			1717-0518-01	Schraube	Screw		
	26	4			9699-0060-02	Scheibe.....	Flat washer.....		
X	27	2			1717-0500-01	Holmstütz	Handle block		
	28	4			9799-0631-02	Mutter	Nut		
X	30	1			1717-0501-02	Gehäuse, links- rot.....	Housing, LH- red		
X	31	1			1717-0519-02	Gehäuse, rechts- rot	Housing, RH- red		
	32	5			1717-0377-01	Schraube	Screw		
	33	2			1717-0378-01	Schraube	Screw.....		
	34	2			9997-0612-16	Schraube	Screw.....		
	35	2			9699-0060-02	Scheibe.....	Flat washer.....		
X	36	1			1717-0520-02	Vordergehäuse- rot.....	Front cap- red.....		
	37	4			1717-0377-01	Schraube	Screw.....		
	38	8			9699-0021-02	Scheibe.....	Washer.....		
	40	1			1717-0342-01	Astführung- schwarz.....	Branch guide- black.....		
	41	4			1717-0377-01	Schraube	Screw.....		
X	42	1			1717-0504-01	Paneldeckel- grau	Panel cap- grey		
X	43	1			1717-0503-01	Halter- Schlüssel.....	Holder- wrench.....		
	44	1			9900-0060-00	Sechskantschlüssel	Allen wrench		
	45	1			1717-0406-01	Trichter	Funnel		
	46	4			1717-0378-01	Schraube	Screw.....		
	47	4			9699-0024-02	Scheibe.....	Flat washer.....		
	49	1			1717-0405-01	Haltering	Bracket		
	50	2			9939-0840-12	Schraube	Screw.....		
	51	2			9699-0035-02	Scheibe.....	Flat washer.....		
X	52	1			9939-0812-16	Schraube	Screw.....		
	53	1			9699-0035-02	Scheibe.....	Flat washer.....		
X	99	1			9402-3610-02	Warnungsaufkleber	Warning label		Nicht ill/not ill.



B076B



Ausgabe Issue 2005- 1		Bild Nr Picture No B076B		VARIOLUX HÄCKSLER EL. AUSSTATTUNG SCHNEIDSYSTEM		VARIOLUX SHREDDER EL. EQUIPMENT CUTTER		Seite Page 96	
Pos. Fig.	Anzahl/Quantity				Artikel Nr. Part No	Bezeichnung	Description	Satz Kit	Anmerkung Notes
X	3	1			1717-0507-01	Anschlußkontakt	Connection plug		
X	3	1			1717-0508-01	Anschlußkontakt	Connection plug		die Schweiz
X	4	1			1717-0509-01	Adapter	Adaptor		
	6	2			1717-0377-01	Schraube	Screw		
X	7	1			1717-0506-01	Schalter Kpl	Switch assy		
X	7A	1			1717-0521-01	• Richtungsknopf	• Direction button		
	8	4			1717-0382-01	Schraube	Screw		
X	9	1			1717-0408-02	Kondensator	Condensor		25 µF
	9A	1			9739-0831-22	• Mutter	• Nut		
	9B	1			9678-0010-02	• Verriegelungsscheibe	• Starlock		
X	10	1			1717-0510-01	El.Motor Kpl.....	Electric motor assy		2500 W
	10A	1			1717-0384-01	• Ventilator	• Cooling fan		
X	11	1			1717-0511-01	Schneidgehäuse	Cutting chamber		
	12	4			9939-0820-16	Schraube	Screw		
X	13	1			1717-0512-01	Schneidplatte	Cutting plate		
	18	2			1717-0387-01	Distanzplatte	Spacer plate		
	19	1			1717-0388-01	O- ring	O- ring		
	20	1			1717-0389-01	Achse	Shaft		
	21	1			1717-0390-01	Schneidwalze	Cutter		
	22	1			1717-0391-01	O- ring	O- ring		
	23	1			1717-0392-01	Lagerbuchse	Bearing bush		
X	24	1			1717-0513-01	Schneidgehäusedeckel	Cutting chamber cover		
	25	4			9939-0820-16	Schraube	Screw		
X	28	1			1717-0514-01	Einstellschraube	Adjusting screw		
X	29	1			1717-0516-01	Sechskantschlüssel	Allen wrench		8 mm
	31	1			1717-0398-01	Zugentlaster- untere	Cable restrainer- lowe		
	32	1			1717-0399-01	Schraube	Screw		
	38	1			1717-0400-01	Kontaktentlaster	Connector restrainer		
X	40	1			1717-0517-01	Propfen	Plug		
X	42	1			1717-0515-01	Feder	Spring		
	43	2			9699-0035-02	Scheibe	Flat washer		
	44	4			9699-0021-02	Scheibe	Washer		
	45	4			9683-0030-02	Scheibe	Lock washer		