



Green Passion

Illustrated Parts List

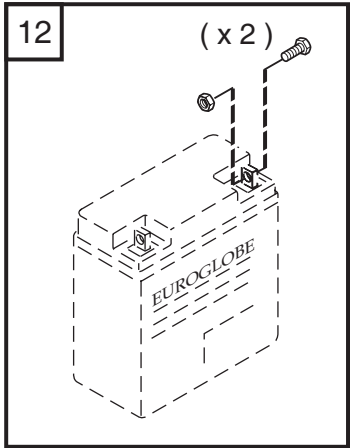
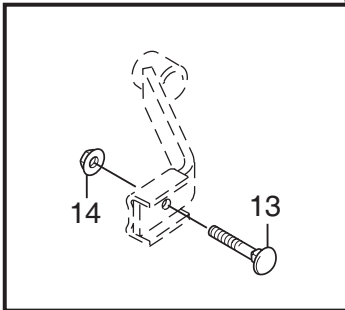
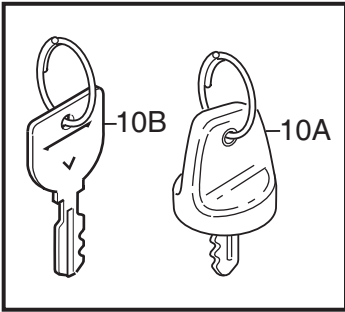
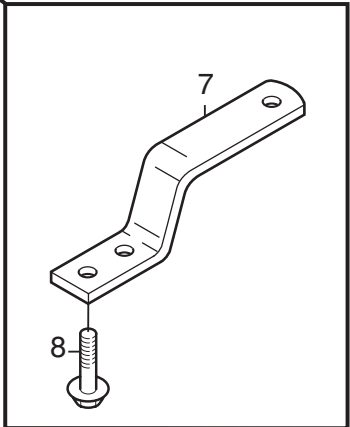
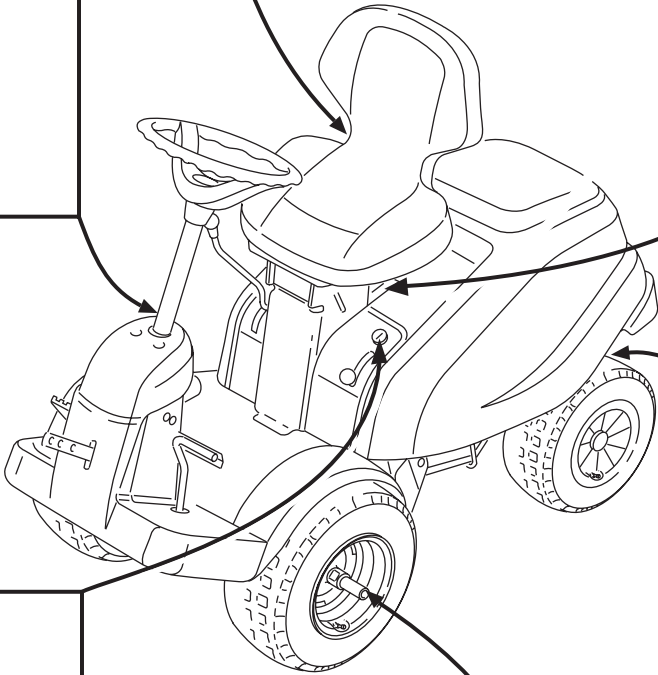
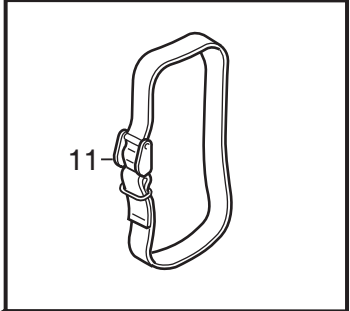
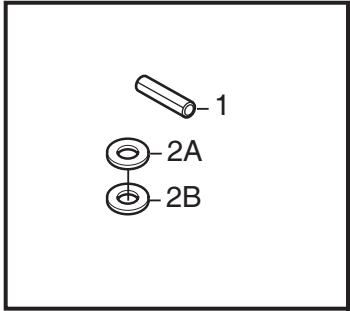
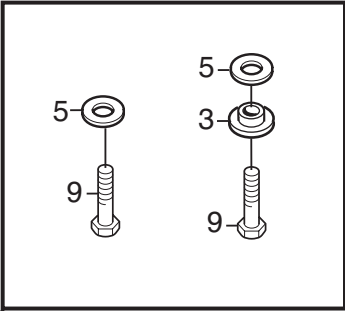
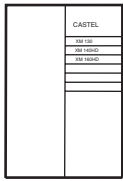
XM 130-XM 140HD-XM 160HD
Model Year 2010

- Use GLOBAL GARDEN PRODUCT Genuine Spare Parts specified in the parts list for repair and/or replacement.
- The contents described in the parts list may change due to improvement.
- The drawings of the spare parts are only indicative and might not represent the part in question exactly.
- The indications "right" - "left" - "front" - "rear" refer to the position of the operator when using the machine.
- When placing orders of parts for repair and/or replacement, make sure that the illustrated parts list is the one applying to the machine's year of manufacture, as shown on the identification plate attached to the machine.

COPYRIGHT by GLOBAL GARDEN PRODUCTS

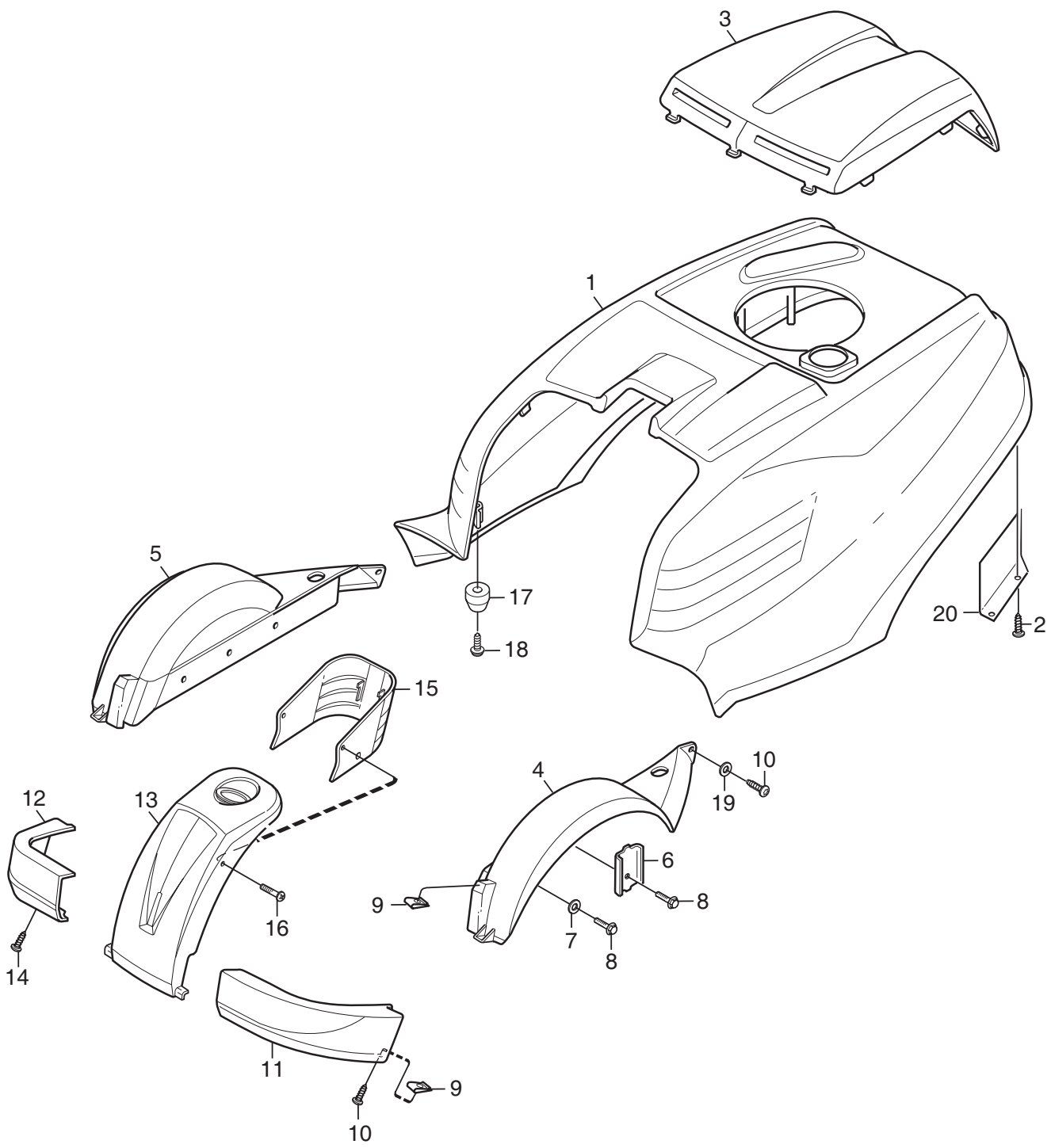
All rights reserved. No part of this material may be reproduced or transmitted, in any form or by any means, electronic or mechanical, including photocopying, recording or by any information storage and retrieval system, without permission in writing from GLOBAL GARDEN PRODUCTS.

21

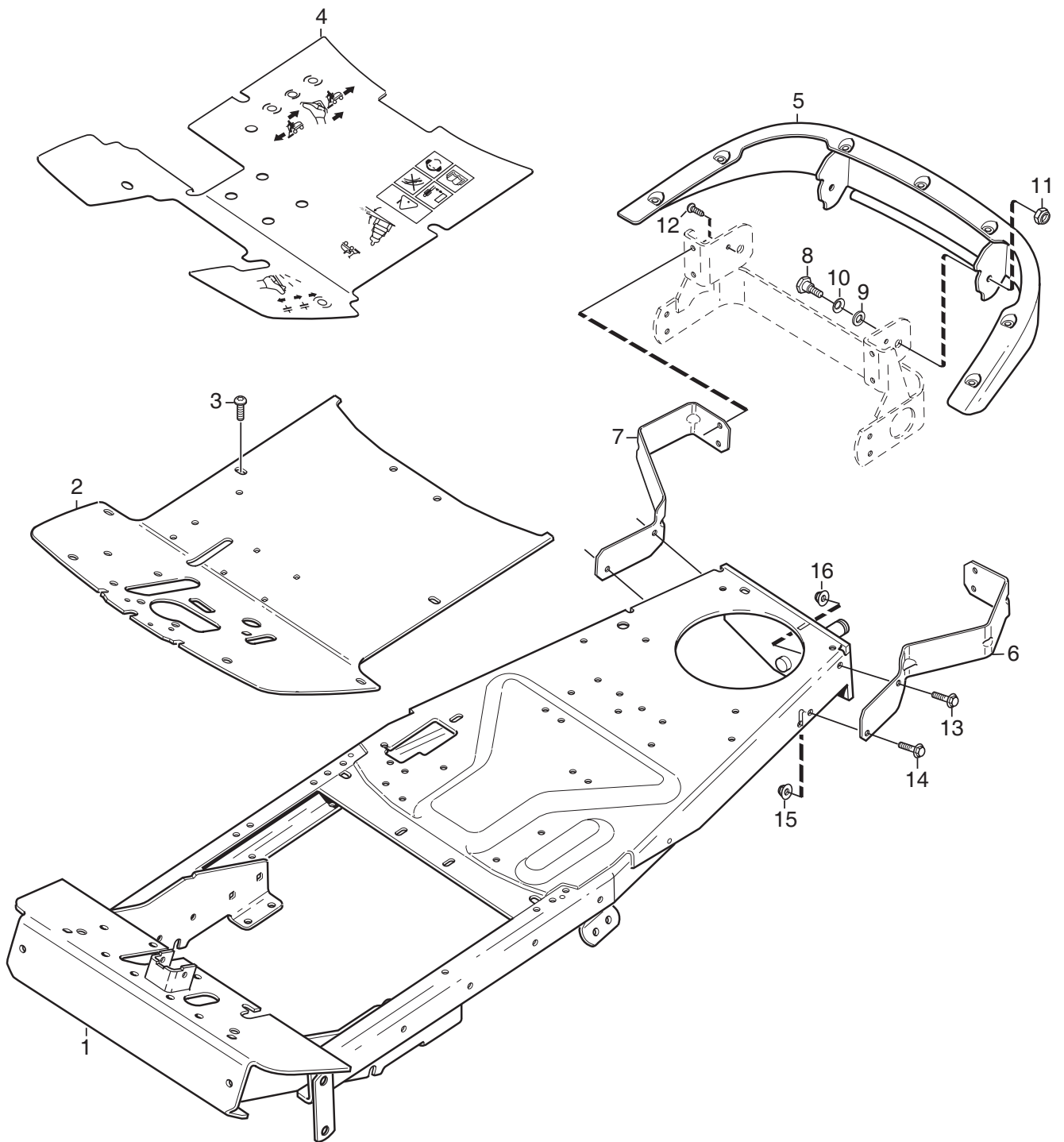


Ausgabe Issue 2010-31		Bild Nr Picture No C067C		XM 130 XM 140 HD- XM 160 HD MONTAGETEILEN		XM 130 XM 140 HD- XM 160 HD ASSEMBLY PARTS		Seite Page 28	
Pos. Fig.	Anzahl/Quantity				Artikel Nr. Part No	Bezeichnung	Description	Satz Kit	Anmerkung Notes
	2781 -90	2784 -90	2782 -90	2783 -90					
1	1	1	1	1	9595-0262-00	Spannstift	Locating pin		
2A	1	1	1	1	9699-0103-02	Scheibe.....	Flat washer.....		0.5 mm
2B	1	1	1	1	9699-0114-02	Scheibe.....	Flat washer.....		1.0 mm
3	2	2	2	2	1134-4185-01	Flanschscheibe	Flange washer		
5	4	4	4	4	9699-0056-02	Scheibe.....	Flat washer.....		
7	1	1	1	1	1134-4627-01	Anhängerstrebe	Tow bar		
8	2	2	2	2	9959-0820-16	Schraube	Screw.....		
9	4	4	4	4	9997-0820-16	Schraube	Screw.....		
10A	1	1	1	1	1134-4734-01	Zündschlüssel	Ignition key		
10B	1	1	1	1	1134-6125-01	Zündschlüssel	Ignition key		
11	1	1	1	1	1134-5245-01	Batterieriemen	Battery strap		
12	1	1	1	1	1134-6113-01	Batterieschrauben.....	Battery screws		
13	2	2	2	2	9898-1035-16	Schraube	Screw.....		
14	2	2	2	2	9739-1031-22	Mutter	Nut		
21	1		1	1	8211-0081-01	Bedienungsanleitung	Owner's manual		B&S- Motor
21		1			8211-0088-00	Bedienungsanleitung	Owner's manual		GGP- Motor
21	1	1	1	1	8211-0701-91	Sicherheitsvorschrift	Safety regulations		

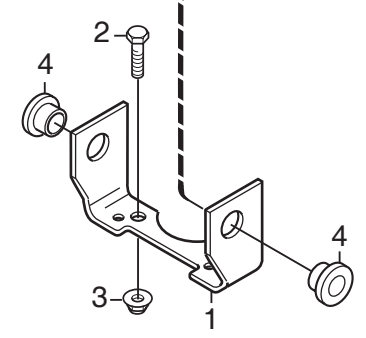
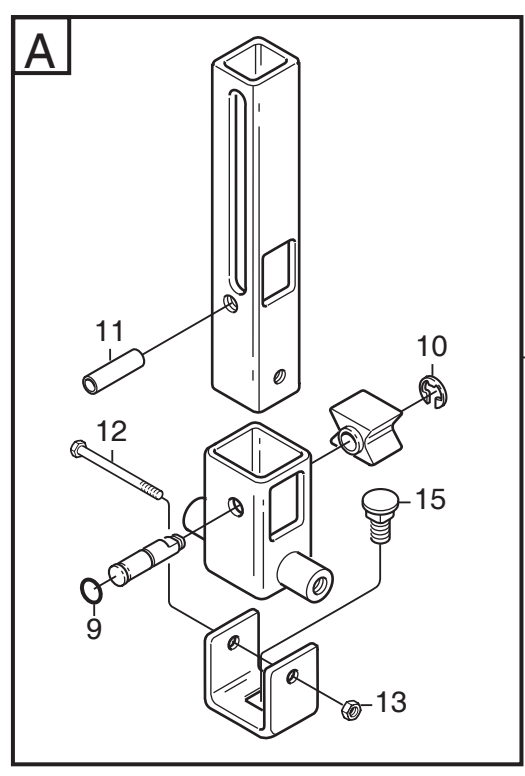
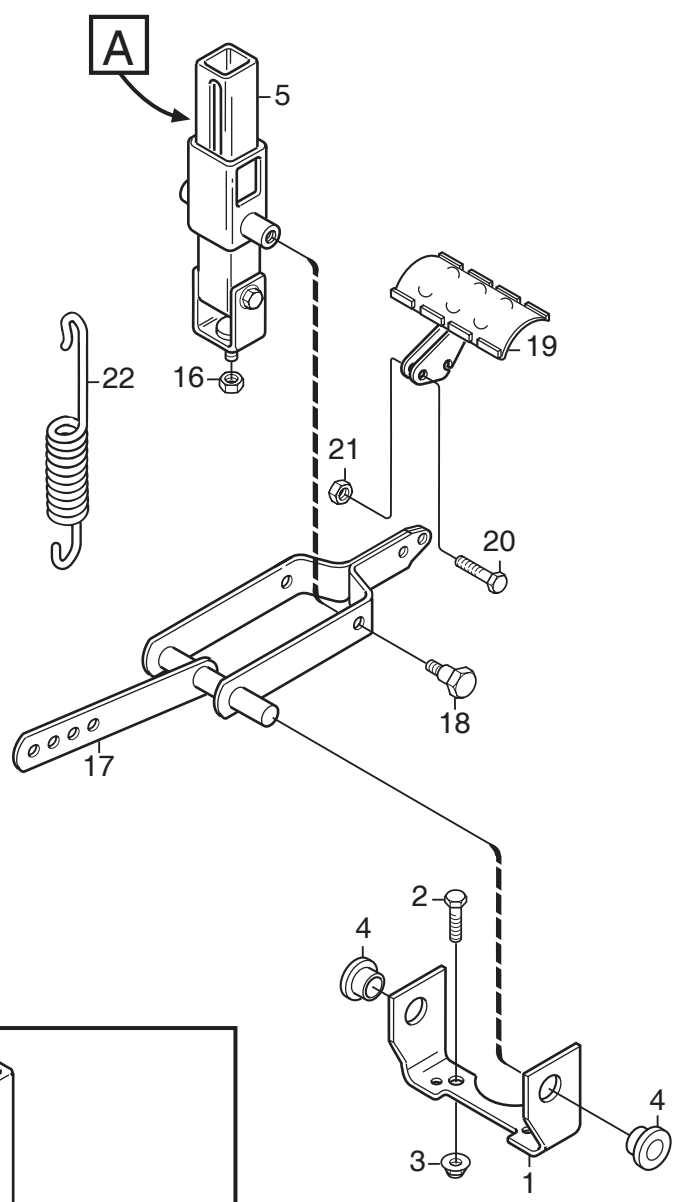
X
X



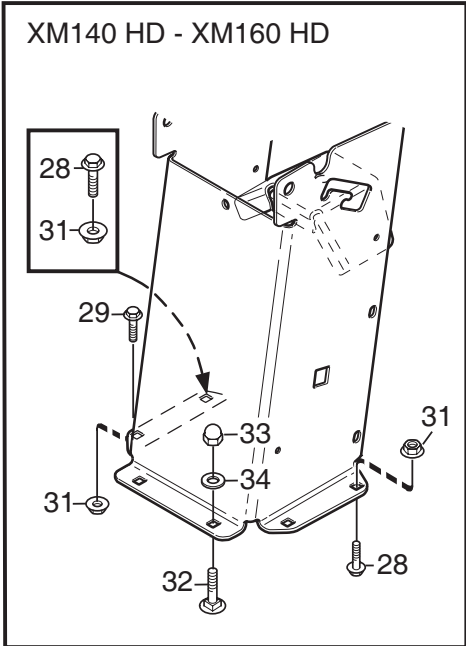
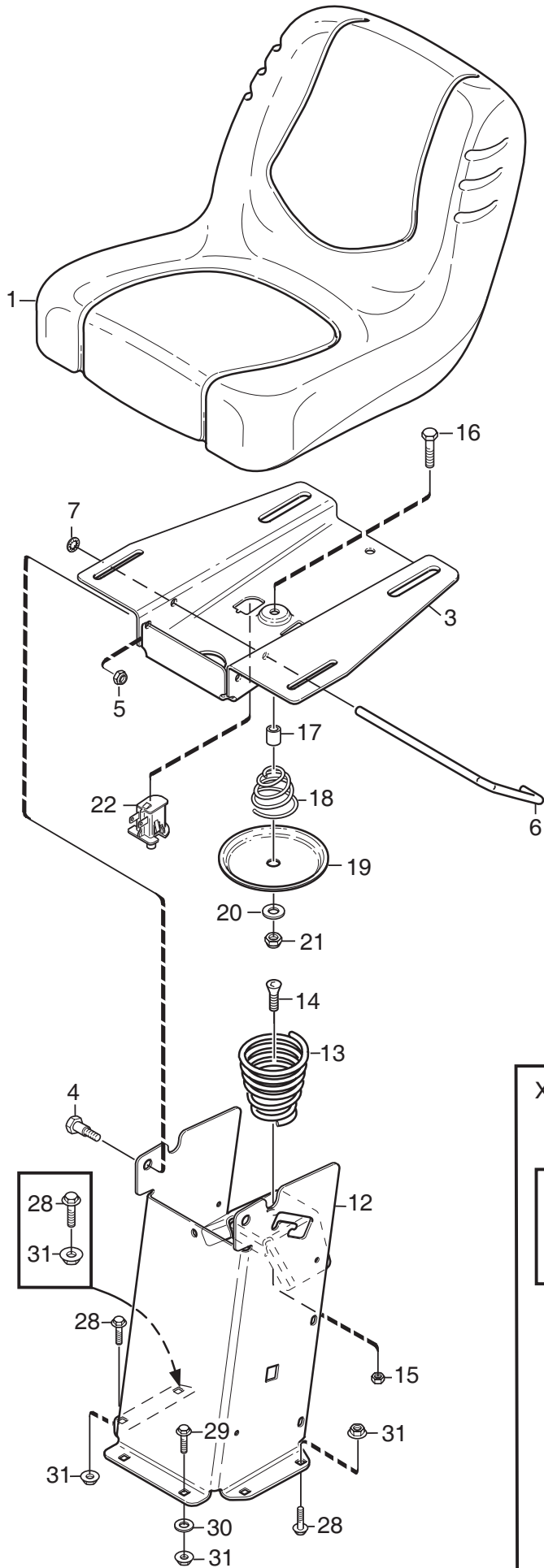
Ausgabe Issue 2010-31		Bild Nr Picture No C068B		XM 130 XM 140 HD- XM 160 HD KAROSSERIE		XM 130 XM 140 HD- XM 160 HD BODY WORK		Seite Page 30	
Pos. Fig.	Anzahl/Quantity				Artikel Nr. Part No	Bezeichnung	Description	Satz Kit	Anmerkung Notes
	2781 -90	2784 -90	2782 -90	2783 -90					
X	1	1	1	1	1134-5392-01	Motorhaube- rot.....	Engine hood- red.....		
	2	7	7	7	9838-9530-12	Schraube	Screw		
	3	1	1	1	1134-5393-01	Motordeckel- grau	Engine cover- grey		
	4	1	1	1	1134-5307-05	Kotflügel- L	Mud guard- LH		
	5	1	1	1	1134-5307-06	Kotflügel- R.....	Mud guard- RH		
	6	2	2	2	1137-0088-01	Stützblech.....	Support plate		
	7	4	4	4	9699-0056-02	Scheibe.....	Flat washer.....		
	8	6	6	6	9945-0816-16	Schraube	Screw		
	9	4	4	4	1134-4176-01	Klemme	Clips		
	10	4	4	4	9893-0616-16	Schraube	Screw.....		
	11	1	1	1	1134-5367-01	Stoßfänger- vorder, L.....	Bumper- front, LH		
	12	1	1	1	1134-5367-02	Stoßfänger- vorder, R	Bumper- front, RH.....		
	13	1	1	1	1134-5362-01	Vorderteil- untere.....	Front- lower		
	14	6	6	6	9893-0616-16	Schraube	Screw		
	15	1	1	1	1134-5361-01	Vorderdeckel	Front cover.....		
	16	2	2	2	9840-8013-16	Schraube	Screw.....		
	17	2	2	2	1134-4790-02	Haubenführung.....	Hood guide		
	18	2	2	2	9838-9530-12	Schraube	Screw		
	19	2	2	2	9699-0060-02	Scheibe.....	Flat washer.....		
	20				1	1134-6199-01	Deflektor	Deflector	



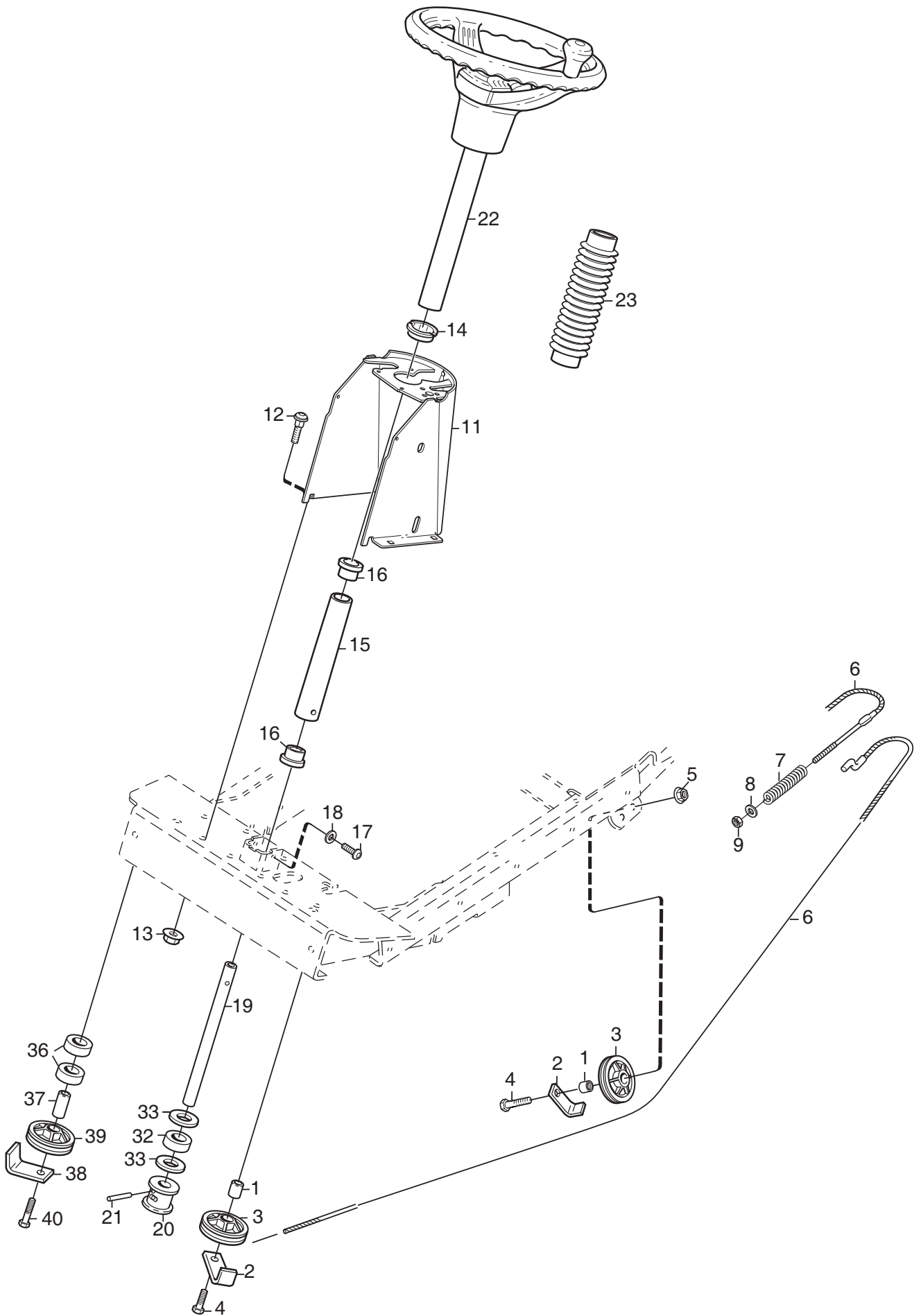
Ausgabe Issue 2010-31		Bild Nr Picture No 1642B		XM 130 XM 140 HD- XM 160 HD RAHMEN		XM 130 XM 140 HD- XM 160 HD FRAME		Seite Page 32	
Pos. Fig.	Anzahl/Quantity				Artikel Nr. Part No	Bezeichnung	Description	Satz Kit	Anmerkung Notes
	2781 -90	2784 -90	2782 -90	2783 -90					
1	1	1	1	1	1134-6635-01	Rahmen	Frame		
2	1	1	1	1	1134-5293-02	Bodenblech	Floor plate		
3	2	2	2	2	9893-0616-16	Schraube	Screw		
4	1	1			1134-5338-02	Bodenblechmatte	Floor mat		
4			1	1	1134-5339-02	Bodenblechmatte	Floor mat		
5	1	1	1	1	1134-5453-02	Stoßfänger- hintere	Bumper- rear		
6	1	1	1	1	1134-6630-01	Halterung- L	Attachment- LH		
7	1	1	1	1	1134-6630-02	Halterung- R	Attachment- RH		
8	2	2	2	2	1134-0240-00	Ansatzbolzen	Shoulder screw		
9	2	2	2	2	1134-4242-01	Distanzscheibe	Spacer washer		
10	2	2	2	2	9694-0001-00	Scheibe	Washer		
11	2	2	2	2	9747-0831-02	Mutter	Lock nut		
12	2	2	2	2	9943-0516-16	Schraube	Screw		
13	2	2	2	2	9959-0820-16	Schraube	Screw		
14	2	2	2	2	9959-0825-16	Schraube	Screw		
15	1	1	1	1	9739-0831-22	Mutter	Nut		
16	3	3	3	3	9739-0831-22	Mutter	Nut		



Ausgabe Issue 2010-31		Bild Nr Picture No C070		XM 130 XM 140 HD- XM 160 HD PEDALHEBER		XM 130 XM 140 HD- XM 160 HD PEDAL LIFT		Seite Page 34	
Pos. Fig.	Anzahl/Quantity				Artikel Nr. Part No	Bezeichnung	Description	Satz Kit	Anmerkung Notes
	2781 -90	2784 -90	2782 -90	2783 -90					
1	1	1	1	1	1134-4117-01 Halterung	Bracket		Pos 9 - 15 incl.	
2	2	2	2	2	9959-1025-16 Schraube	Screw			
3	2	2	2	2	9739-1031-22 Mutter	Nut			
4	2	2	2	2	1134-2684-01 Lager	Bearing			
5	1	1	1	1	1134-4945-01 Hebesperre Kpl	Lift catch assy			
9	1	1	1	1	9404-0027-01 • O-ring	• O-ring			
10	1	1	1	1	9650-0039-04 • Schließring	• Lock ring			
11	1	1	1	1	9595-0276-01 • Spannstift	• Locating pin			
12	1	1	1	1	9997-0640-12 • Schraube	• Screw			
13	1	1	1	1	9747-0631-02 • Mutter	• Lock nut			
15	1	1	1	1	9897-0820-16 • Schraube	• Screw			
16	1	1	1	1	9747-0831-02 Mutter	Lock nut			
17	1	1	1	1	1134-4860-01 Hebegabel	Lift fork			
18	2	2	2	2	1134-0240-00 Ansatzbolzen	Shoulder screw			
19	1	1	1	1	1134-4938-01 Hebepedal	Lift pedal			
20	2	2	2	2	9997-0625-16 Schraube	Screw			
21	2	2	2	2	9739-0631-22 Mutter	Nut			
22	1	1	1	1	4231-0013-00 Feder	Spring			

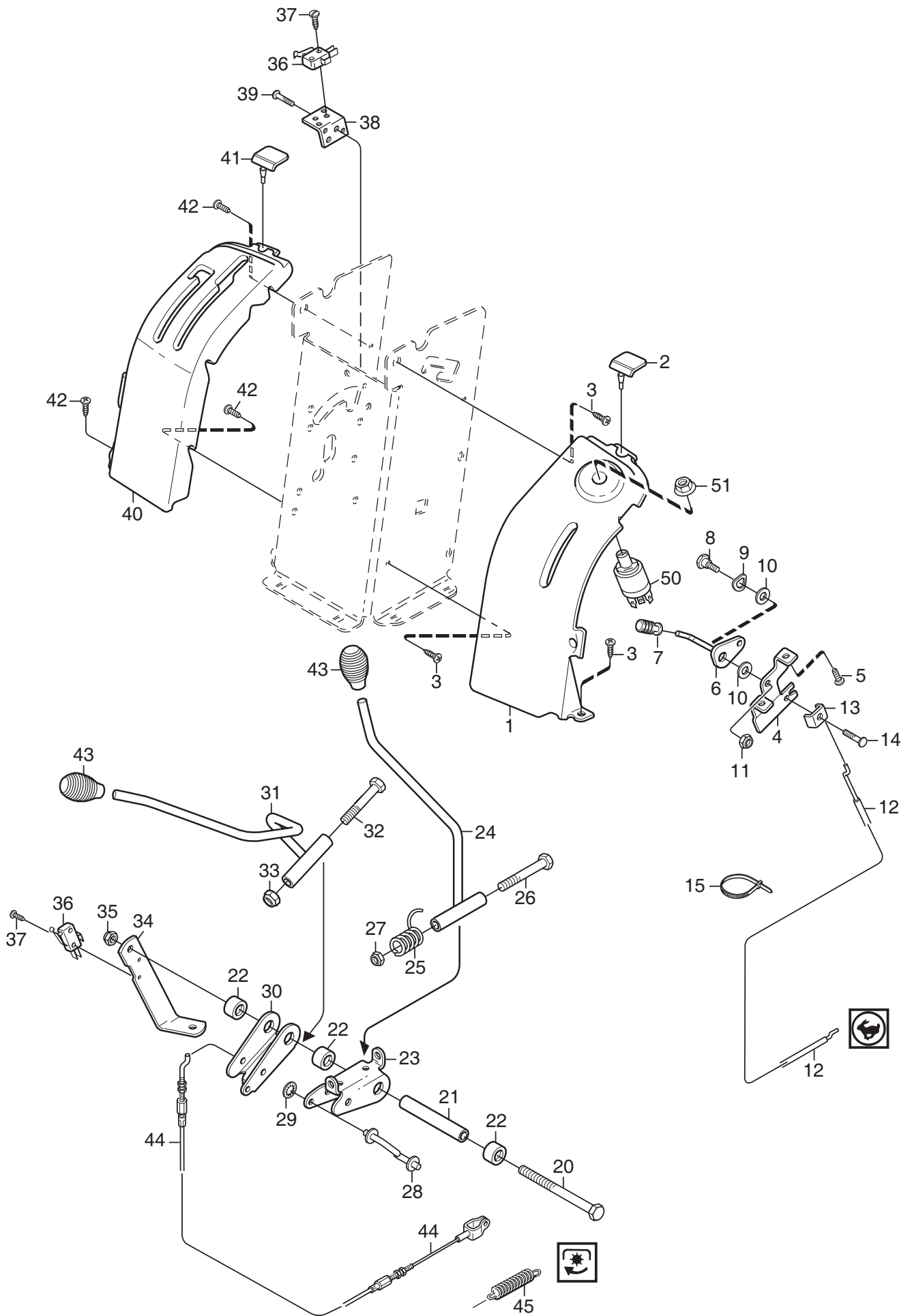


Ausgabe Issue 2010-31		Bild Nr Picture No C071B		XM 130 XM 140 HD- XM 160 HD SITZ		XM 130 XM 140 HD- XM 160 HD SEAT		Seite Page 36	
Pos. Fig.	Anzahl/Quantity				Artikel Nr. Part No	Bezeichnung	Description	Satz Kit	Anmerkung Notes
	2781 -90	2784 -90	2782 -90	2783 -90					
1	1	1	1	1	1134-5534-01	Sitz	Seat		
3	1	1	1	1	1134-5301-01	Sitzplatte	Seat plate		
4	2	2	2	2	1134-0240-00	Ansatzbolzen	Shoulder screw		
5	2	2	2	2	9747-0831-02	Mutter	Lock nut		
6	1	1	1	1	1134-5454-01	Sperre	Catch		
7	1	1	1	1	9675-0012-02	Verriegelungsscheibe	Locking washer		
12	1	1	1	1	1134-5296-05	Sitzkonsole- schw.	Seat bracket- black		
13	1	1	1	1	1134-4256-01	Sitzfeder	Seat spring		
14	1	1	1	1	9924-1235-19	Schraube	Screw		
15	1	1	1	1	9747-1231-02	Mutter	Lock nut		
16	1	1	1	1	9997-0840-16	Schraube	Screw		
17	1	1	1	1	1134-1565-06	Distanz	Spacer		
18	1	1	1	1	1134-5302-01	Feder	Spring		
19	1	1	1	1	1134-5299-01	Druckplatte	Push plate		
20	1	1	1	1	9699-0090-02	Scheibe	Flat washer		
21	1	1	1	1	9747-0831-02	Mutter	Lock nut		
22	1	1	1	1	1134-3156-02	Schalter (grau)	Switch (grey)		
28	4	4	3	3	9959-0820-16	Schraube	Screw		L = 20 mm
29	2	2	1	1	9959-0825-16	Schraube	Screw		L = 25 mm
30	2	2			9699-0056-02	Scheibe	Flat washer		
31	6	6	4	4	9739-0831-22	Mutter	Nut		
32			2	2	9897-0820-16	Schraube	Screw		
33			2	2	9757-0821-02	Mutter	Cap nut		
34			2	2	9699-0090-02	Scheibe	Flat washer		



C072A

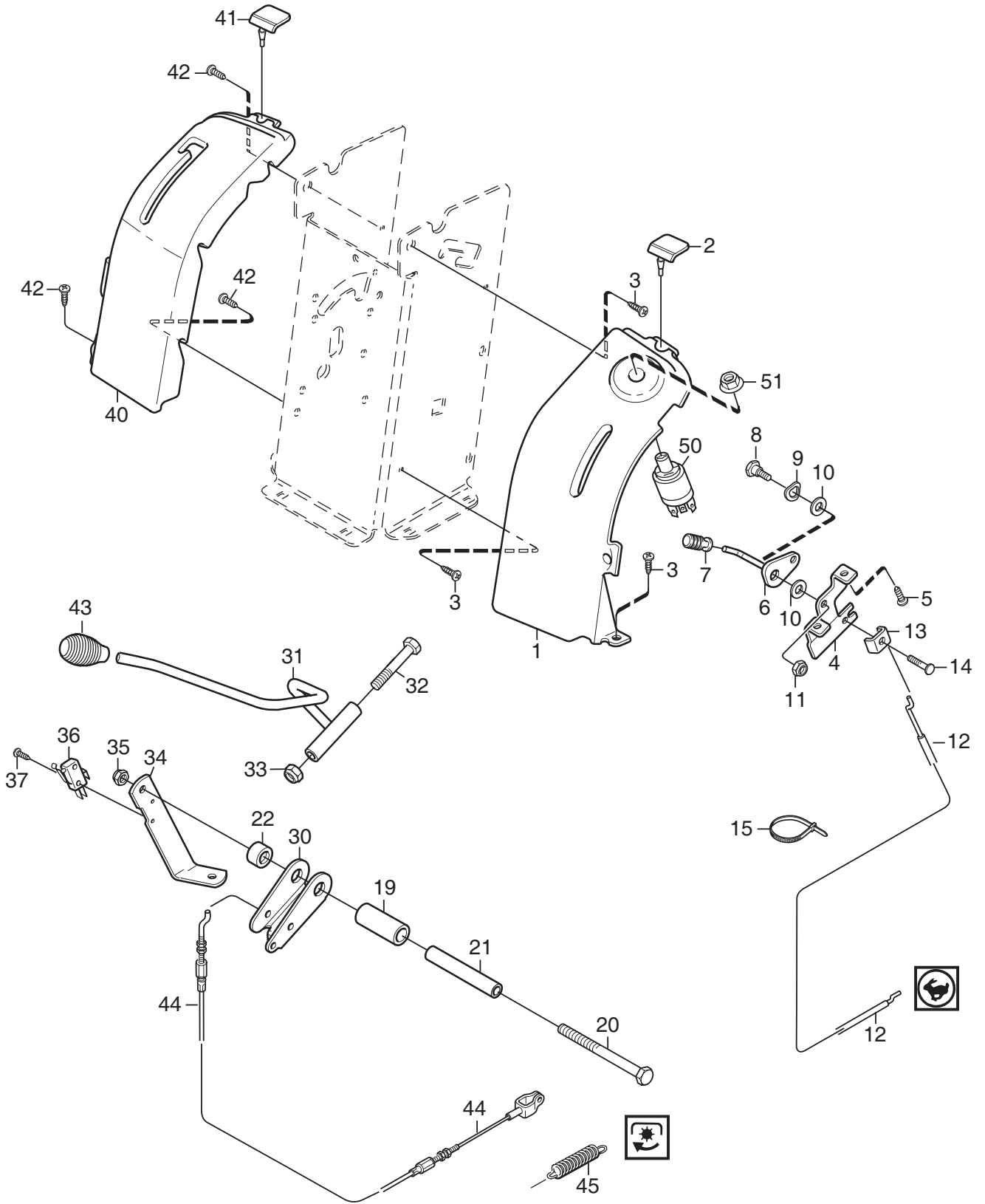
Ausgabe Issue 2010-31		Bild Nr Picture No C072A		XM 130 XM 140 HD- XM 160 HD LENKUNG		XM 130 XM 140 HD- XM 160 HD STEERING		Seite Page 38	
Pos. Fig.	Anzahl/Quantity				Artikel Nr. Part No	Bezeichnung	Description	Satz Kit	Anmerkung Notes
	2781 -90	2784 -90	2782 -90	2783 -90					
X	1	3	3	3	3	1134-0041-01 Hülse	Bushing		
	2	3	3	3	3	1134-0046-00 Drahthalter	Wire clamp		
	3	3	3	3	3	1134-0072-02 Seilrolle	Steering pulley		
	4	3	3	3	3	9997-1040-16 Schraube	Screw		
	5	2	2	2	2	9739-1031-22 Mutter	Nut		
	6	1	1	1	1	1137-0093-01 Lenkdrahtseil	Steering cable		
	7	1	1	1	1	1134-1310-01 Druckfeder	Compression spring		
	8	1	1	1	1	9699-0056-02 Scheibe	Flat washer		
	9	1	1	1	1	9747-0831-02 Mutter	Lock nut		
	11	1	1	1	1	1134-5349-05 Lenkkonsole- grau	Steering console- grey		
	12	4	4	4	4	9897-0820-16 Schraube	Screw		
	13	4	4	4	4	9739-0831-22 Mutter	Nut		
	14	1	1	1	1	1134-4483-01 Buchse	Bushing		
	15	1	1	1	1	1134-1305-05 Lenkrohr- untere	Steering column- lower		
	16	2	2	2	2	1134-1901-01 Lager	Bearing		
	17	2	2	2	2	9893-0616-16 Schraube	Screw		
	18	2	2	2	2	9699-0060-02 Scheibe	Flat washer		
	19	1	1	1	1	1134-5495-01 Lenkstange	Steering rod		
	20	1	1	1	1	1134-1933-01 Lenkrolle	Steering pulley		
	21	1	1	1	1	9595-0262-00 Spannstift	Locating pin		
	22	1	1	1	1	1134-5533-01 Lenkrad	Steering wheel		
	23	1	1	1	1	1134-5545-01 Lenkstangenschutz	Steering tube muff		
	32	1	1	1	1	1134-3047-01 Distanz	Spacer		
	33	2	2	2	2	9699-0104-02 Scheibe	Washer		
	36	2	2	2	2	1134-3047-01 Distanz	Spacer		
	37	1	1	1	1	1134-0041-05 Hülse	Bushing		
	38	1	1	1	1	1134-0046-00 Drahthalter	Wire clamp		
	39	1	1	1	1	1134-0072-02 Seilrolle	Steering pulley		
	40	1	1	1	1	9997-1060-12 Schraube	Screw		



C073A

Ausgabe Issue 2010-31		Bild Nr Picture No C073A		XM 130 HANDBEDIENELEMENTE		XM 130 HAND CONTROLS		Seite Page 40	
Pos. Fig.	Anzahl/Quantity			Artikel Nr. Part No	Bezeichnung	Description	Satz Kit	Anmerkung Notes	
	2781 -90	2784 -90							
1	1	1		1134-5286-03	Regulierpanel- L.....	Control panel- LH.....			
2	2	2		1134-5531-01	Dämpfer.....	Absorber.....			
3	3	3		9893-0616-16	Schraube.....	Screw.....			
4	1	1		1134-5357-01	Halterung.....	Bracket.....			
5	2	2		9838-9516-12	Schraube.....	Screw.....			
6	1	1		1134-4077-01	Gasregulierung.....	Throttle control.....			
7	1	1		1134-5563-01	Knopf.....	Knob.....			
8	1	1		1134-0240-00	Ansatzbolzen.....	Shoulder screw.....			
9	1	1		9694-0001-00	Scheibe.....	Washer.....			
10	2	2		1134-4242-01	Distanzscheibe.....	Spacer washer.....			
11	1	1		9747-0831-02	Mutter.....	Lock nut.....			
12	1	1		1134-1597-13	Gasdraht.....	Throttle cable.....			
13	1	1		9500-9991-00	Drahtklemme.....	Cable clamp.....			
14	1	1		9943-0516-16	Schraube.....	Screw.....			
15	1	1		9579-0003-00	Kabelhalter.....	Cable holder.....			
20	1	1		9997-0812-02	Schraube.....	Screw.....			
21	1	1		1134-5274-02	Distanz.....	Spacer.....			
22	3	3		1134-3047-01	Distanz.....	Spacer.....			
23	1	1		1134-5271-01	Regulierhalterung.....	Control bracket.....			
24	1	1		1134-5275-01	Schalthebel.....	Gear shift lever.....			
25	1	1		1134-5535-01	Feder.....	Spring.....			
26	1	1		9997-0890-12	Schraube.....	Screw.....			
27	1	1		9747-0831-02	Mutter.....	Lock nut.....			
28	1	1		1134-5268-01	Schaltstange.....	Shifter rod.....			
29	1	1		9675-0009-02	Verriegelungsscheibe.....	Starlock.....			
30	1	1		1134-5271-01	Regulierhalterung.....	Control bracket.....			
31	1	1		1134-5276-01	Regulierhebel.....	Control lever.....			
32	1	1		9997-0890-12	Schraube.....	Screw.....			
33	1	1		9747-0831-02	Mutter.....	Lock nut.....			
34	1	1		1134-5356-01	Strebe.....	Strut.....			
35	1	1		9747-0831-02	Mutter.....	Lock nut.....			
36	2	2		9400-0360-01	Mikroschalter.....	Micro switch.....			
37	4	4		9840-7716-16	Schraube.....	Screw.....			
38	1	1		1134-5358-01	Schalhalterung.....	Switch bracket.....			
39	2	2		9943-0516-16	Schraube.....	Screw.....			
40	1	1		1134-5285-05	Regulierpanel- R.....	Control panel- RH.....			
41	2	2		1134-5531-01	Dämpfer.....	Absorber.....			
42	4	4		9893-0616-16	Schraube.....	Screw.....			
43	2	2		1134-5564-01	Regulierknopf.....	Control knob.....			
44	1	1		1134-3573-06	Nebenantriebsdraht.....	PTO cable.....			
45	1	1		1134-1242-02	Feder.....	Spring.....			
50	1	1		1134-4093-01	Zündschloß.....	Ignition switch.....			
51	1	1		1134-4749-01	Mutter.....	Nut.....			

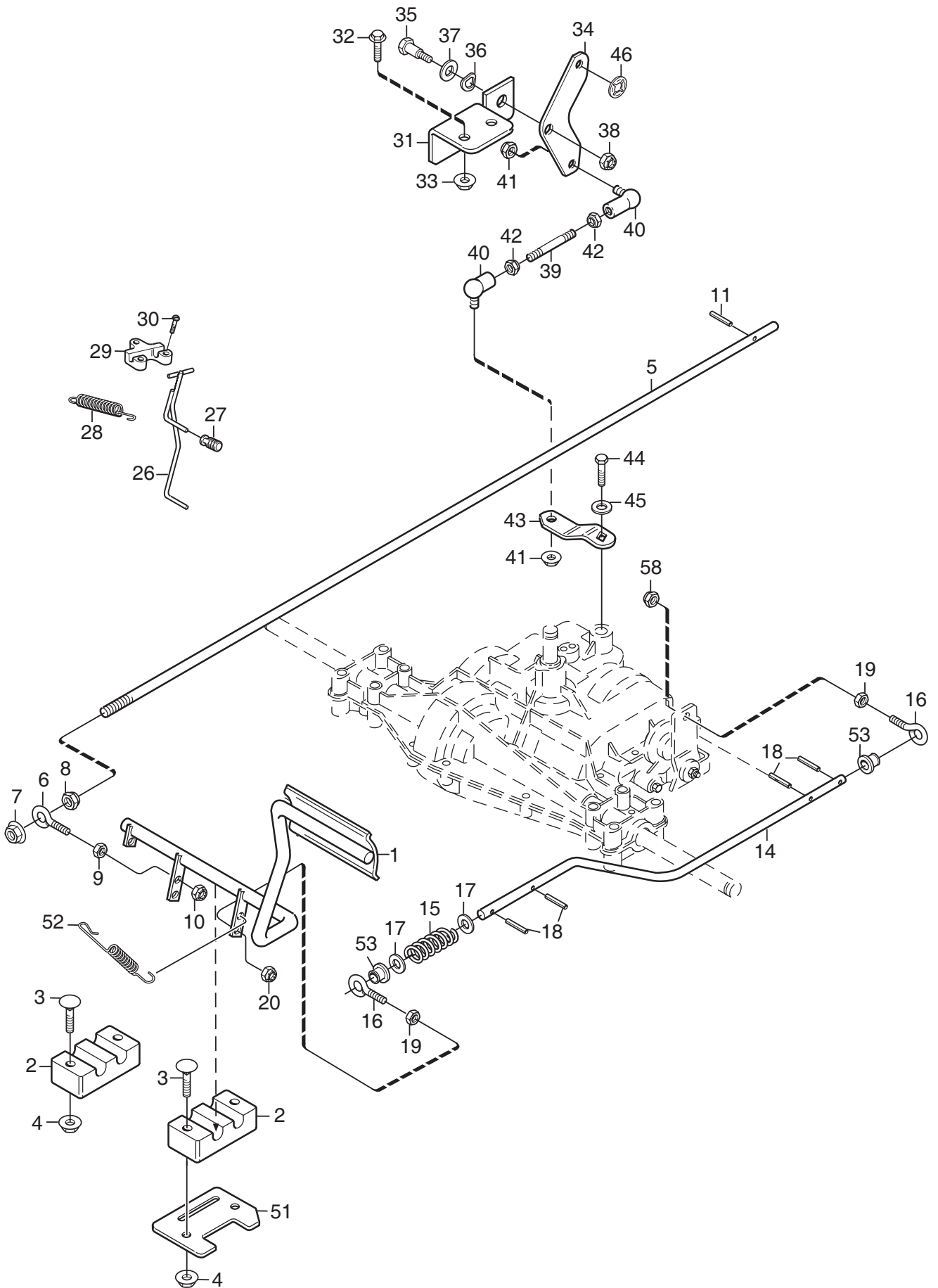
X



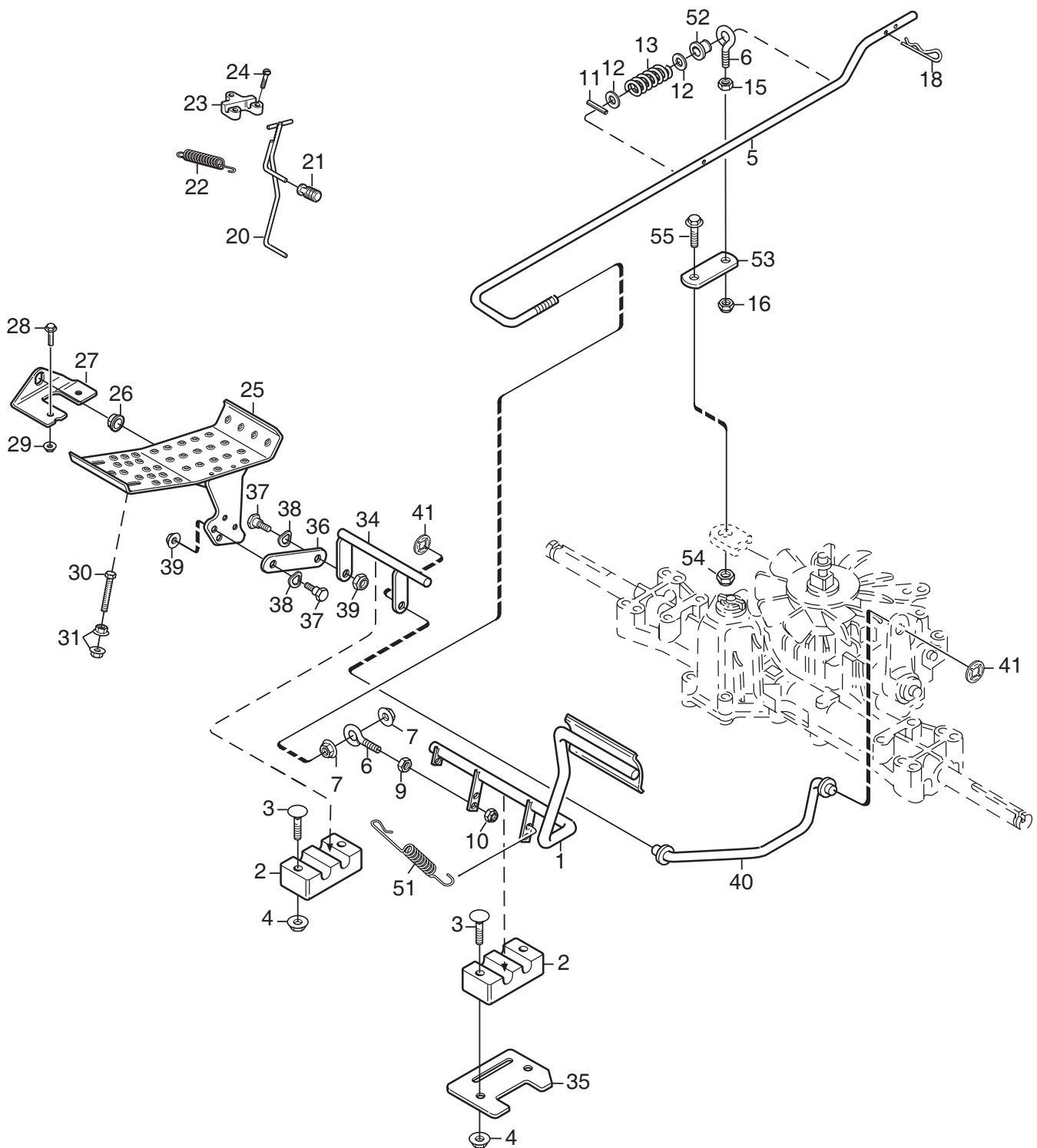
C074A

Ausgabe Issue 2010-31		Bild Nr Picture No C074A		XM 140 HD- XM 160 HD HANDBEDIENELEMENTE		XM 140 HD- XM 160 HD HAND CONTROLS		Seite Page 42	
Pos. Fig.	Anzahl/Quantity				Artikel Nr. Part No	Bezeichnung	Description	Satz Kit	Anmerkung Notes
	2782 -90	2783 -90							
1	1	1			1134-5286-03	Regulierpanel- L.....	Control panel- LH.....		
2	2	2			1134-5531-01	Dämpfer.....	Absorber.....		
3	3	3			9893-0616-16	Schraube.....	Screw.....		
4	1	1			1134-5357-01	Halterung.....	Bracket.....		
5	2	2			9838-9516-12	Schraube.....	Screw.....		
6	1	1			1134-4077-01	Gasregulierung.....	Throttle control.....		
7	1	1			1134-5563-01	Knopf.....	Knob.....		
8	1	1			1134-0240-00	Ansatzbolzen.....	Shoulder screw.....		
9	1	1			9694-0001-00	Scheibe.....	Washer.....		
10	2	2			1134-4242-01	Distanzscheibe.....	Spacer washer.....		
11	1	1			9747-0831-02	Mutter.....	Lock nut.....		
12	1	1			1134-1597-13	Gasdraht.....	Throttle cable.....		
13	1	1			9500-9991-00	Drahtklemme.....	Cable clamp.....		
14	1	1			9943-0516-16	Schraube.....	Screw.....		
15	1	1			9579-0003-00	Kabelhalter.....	Cable holder.....		
19	1	1			1134-5508-01	Regulierhülse.....	Control sleeve.....		
20	1	1			9997-0812-02	Schraube.....	Screw.....		
21	1	1			1134-5274-02	Distanz.....	Spacer.....		
22	1	1			1134-3047-01	Distanz.....	Spacer.....		
30	1	1			1134-5271-01	Regulierhalterung.....	Control bracket.....		
31	1	1			1134-5276-01	Regulierhebel.....	Control lever.....		
32	1	1			9997-0890-12	Schraube.....	Screw.....		
33	1	1			9747-0831-02	Mutter.....	Lock nut.....		
34	1	1			1134-5356-01	Strebe.....	Strut.....		
35	1	1			9747-0831-02	Mutter.....	Lock nut.....		
36	1	1			9400-0360-01	Mikroschalter.....	Micro switch.....		
37	2	2			9840-7716-16	Schraube.....	Screw.....		
40	1	1			1134-5285-06	Regulierpanel- R.....	Control panel- RH.....		
41	2	2			1134-5531-01	Dämpfer.....	Absorber.....		
42	4	4			9893-0616-16	Schraube.....	Screw.....		
43	1	1			1134-5564-01	Regulierknopf.....	Control knob.....		
44	1	1			1134-3573-06	Nebenantriebsdraht.....	PTO cable.....		
45	1	1			1134-1242-02	Feder.....	Spring.....		
50	1	1			1134-4093-01	Zündschloß.....	Ignition switch.....		
51	1	1			1134-4749-01	Mutter.....	Nut.....		

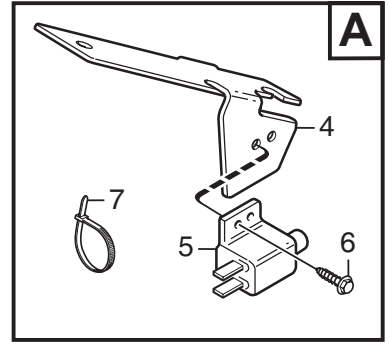
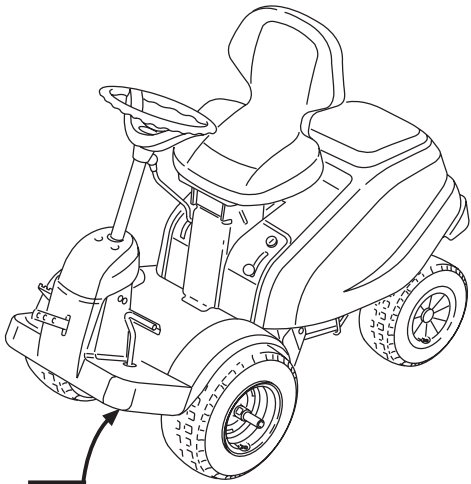
X



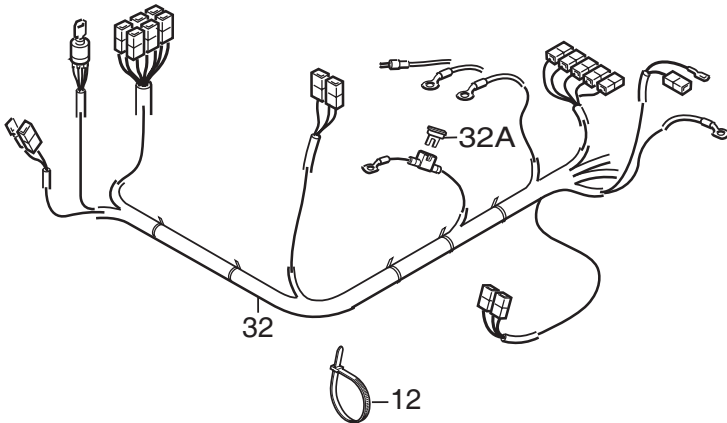
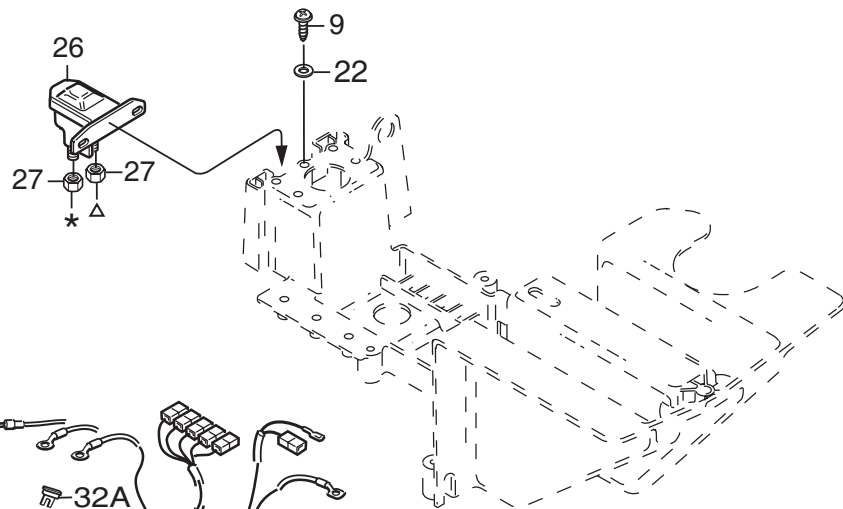
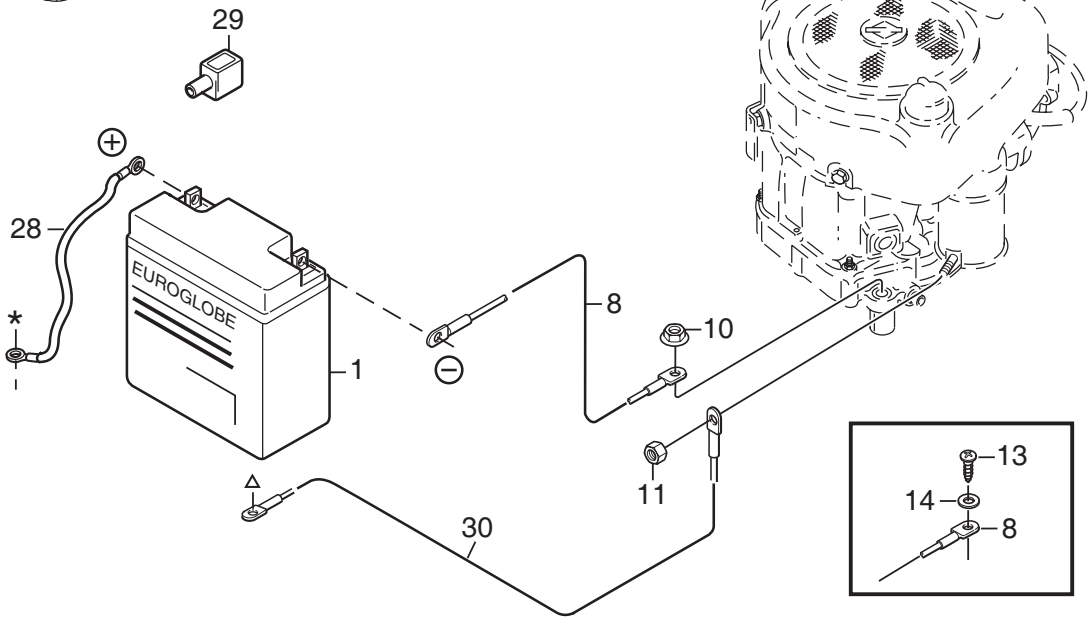
Ausgabe Issue 2010-31		Bild Nr Picture No C075B		XM 130 FUßBEDIENELEMENTE		XM 130 FOOT CONTROLS		Seite Page 44	
Pos. Fig.	Anzahl/Quantity			Artikel Nr. Part No	Bezeichnung	Description	Satz Kit	Anmerkung Notes	
	2781 -90	2784 -90							
1	1	1		1134-4802-01	Pedal	Pedal			
2	2	2		1134-4624-01	Lager	Bearing			
3	4	4		9897-0640-12	Schraube	Screw			
4	4	4		9739-0631-22	Mutter	Nut			
5	1	1		1134-4795-01	Kupplungsstange	Clutch rod			
6	1	1		1134-2138-01	Schrauböse	Eye bolt			
7	1	1		9739-1031-22	Mutter	Nut			
8	1	1		9731-1031-22	Mutter	Nut			
9	1	1		9739-0831-22	Mutter	Nut			
10	1	1		9747-0831-02	Mutter	Lock nut			
11	1	1		9595-0208-00	Spannstift	Locating pin			
14	1	1		1134-4777-01	Bremsstange	Brake rod			
15	1	1		1134-4617-01	Feder	Spring			
16	2	2		1134-2138-01	Schrauböse	Eye bolt			
17	2	2		9699-0035-02	Scheibe	Flat washer			
18	4	4		9595-0208-00	Spannstift	Locating pin			
19	2	2		9739-0831-22	Mutter	Nut			
20	1	1		9747-0831-02	Mutter	Lock nut			
26	1	1		1134-5353-01	Bremsstange	Brake rod			
27	1	1		1134-5566-01	Knopf	Knob			
28	1	1		1131-1497-01	Feder	Spring			
29	1	1		1134-4002-01	Halterung	Brake rod attachment			
30	3	3		9838-9516-12	Schraube	Screw			
31	1	1		1134-4714-01	Winkelhalterung	Angle bracket			
32	2	2		9959-0820-16	Schraube	Screw			
33	2	2		9739-0831-22	Mutter	Nut			
34	1	1		1134-4715-01	Dreieckenblech	Triangular plate			
35	1	1		1134-0240-00	Ansatzbolzen	Shoulder screw			
36	1	1		9694-0001-00	Scheibe	Washer			
37	1	1		9699-0036-02	Scheibe	Flat washer			
38	1	1		9747-0831-02	Mutter	Lock nut			
39	1	1		1134-4717-02	Gewindestange	Threaded rod			
40	2	2		9570-0004-00	Winkelgelenk	Elbow link			
41	2	2		9747-0631-02	Mutter	Lock nut			
42	2	2		9739-0631-22	Mutter	Nut			
43	1	1		1134-6351-01	Schaltarm	Shift lever			
44	1	1		9987-5016-16	Schraube	Screw			
45	1	1		9699-0060-02	Scheibe	Flat washer			
46	1	1		9675-0009-02	Verriegelungsscheibe	Starlock			
51	1	1		1134-4793-01	Halteblech	Stop plate			
52	1	1		4231-0013-00	Feder	Spring			
53	2	2		1134-4779-01	Plastikbuchse	Plastic bushing			
58	1	1		9747-0831-02	Mutter	Lock nut			



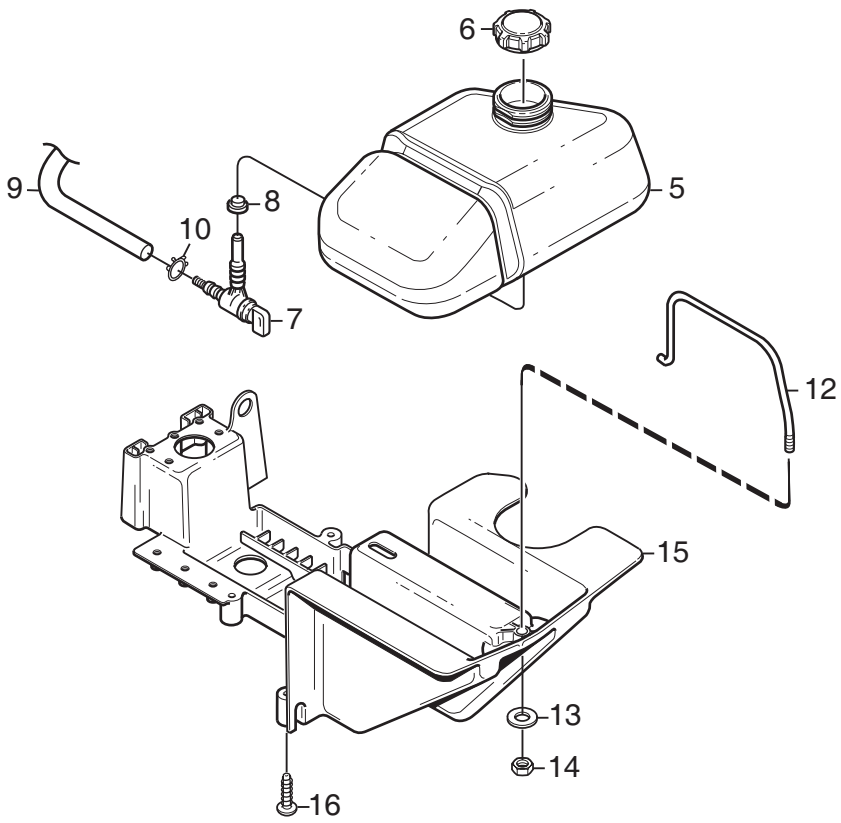
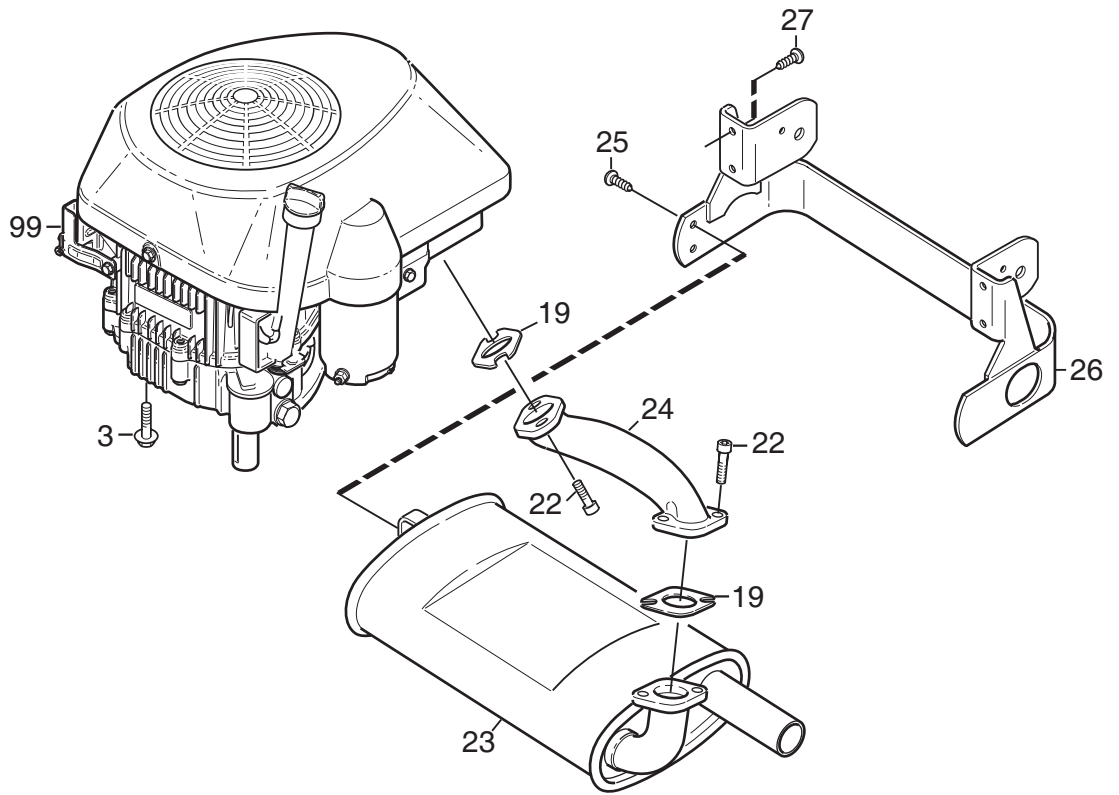
Ausgabe Issue 2010-31		Bild Nr Picture No C076B		XM 140 HD- XM 160 HD FUßBEDIENELEMENTE		XM 140 HD- XM 160 HD FOOT CONTROLS		Seite Page 46	
Pos. Fig.	Anzahl/Quantity			Artikel Nr. Part No	Bezeichnung	Description	Satz Kit	Anmerkung Notes	
	2782 -90	2783 -90							
1	1	1		1134-4802-01	Pedal	Pedal			
2	2	2		1134-4624-01	Lager	Bearing.....			
3	4	4		9897-0640-12	Schraube	Screw.....			
4	4	4		9739-0631-22	Mutter	Nut			
5	1	1		1134-4949-01	Kupplungsstange.....	Clutch rod			
6	2	2		1134-2138-01	Schrauböse	Eye bolt			
7	2	2		9739-1031-22	Mutter	Nut			
9	1	1		9739-0831-22	Mutter	Nut			
10	1	1		9747-0831-02	Mutter	Lock nut.....			
11	1	1		9595-0208-00	Spannstift	Locating pin			
12	2	2		9699-0035-02	Scheibe.....	Flat washer.....			
13	1	1		1134-4617-01	Feder	Spring			
15	1	1		9739-0831-22	Mutter	Nut			
16	1	1		9747-0831-02	Mutter	Lock nut.....			
18	1	1		9598-0002-02	Schließnadel	Pin lock			
20	1	1		1134-5353-01	Bremsstange	Brake rod			
21	1	1		1134-5566-01	Knopf.....	Knob			
22	1	1		1131-1497-01	Feder	Spring			
23	1	1		1134-4002-01	Halterung.....	Brake rod attachment.....			
24	3	3		9838-9516-12	Schraube	Screw			
25	1	1		1134-6353-01	Fahrpedal.....	Drive pedal.....			
26	2	2		1134-6313-01	Lager	Bearing.....			
27	2	2		1134-2700-01	Halter	Bracket.....			
28	2	2		9959-0820-16	Schraube	Screw.....			
29	2	2		9739-0831-22	Mutter	Nut			
30	1	1		9997-0860-16	Schraube	Screw.....			
31	2	2		9739-0831-22	Mutter	Nut			
34	1	1		1134-4440-01	Achse.....	Shaft			
35	1	1		1134-4793-01	Halteblech.....	Stop plate.....			
36	1	1		1134-4441-01	Gelenk	Link			
37	2	2		1134-0240-00	Ansatzbolzen	Shoulder screw			
38	2	2		9694-0001-00	Scheibe.....	Washer.....			
39	2	2		9747-0831-02	Mutter	Lock nut.....			
40	1	1		1134-5288-01	Regulierstange.....	Control rod.....			
41	2	2		9675-0012-02	Verriegelungsscheibe	Locking washer.....			
51	1	1		4231-0013-00	Feder	Spring			
52	1	1		1134-4779-01	Plastikbuchse	Plastic bushing			
53	1	1		1134-4972-01	Bremsgelenk.....	Brake link			
54	1	1		9747-0831-02	Mutter	Lock nut.....			
55	1	1		9997-0820-16	Schraube	Screw.....			

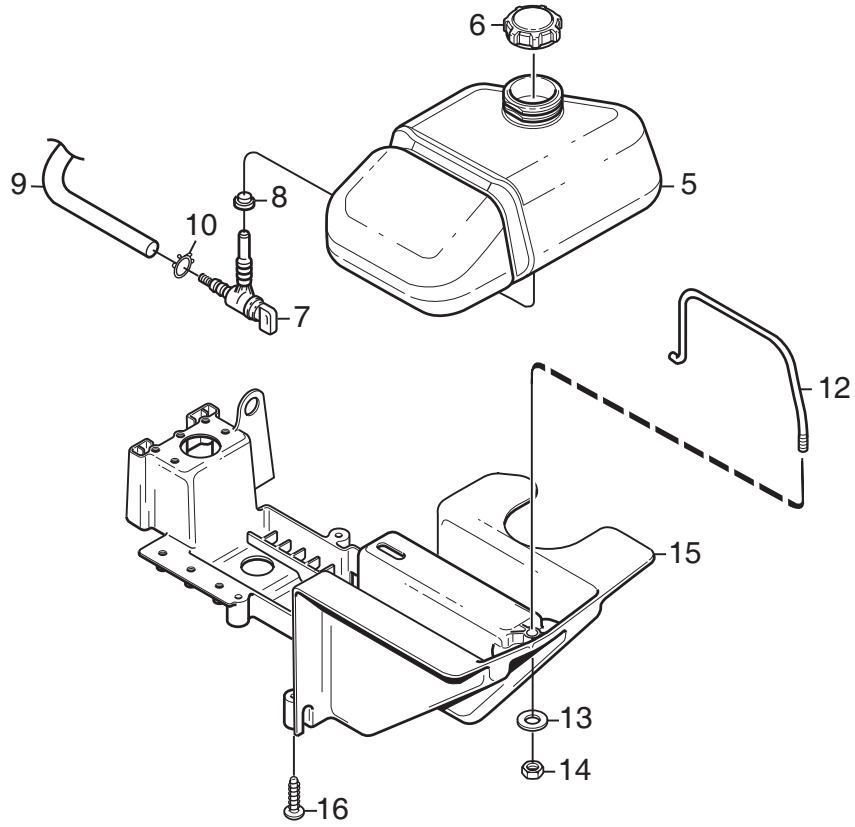
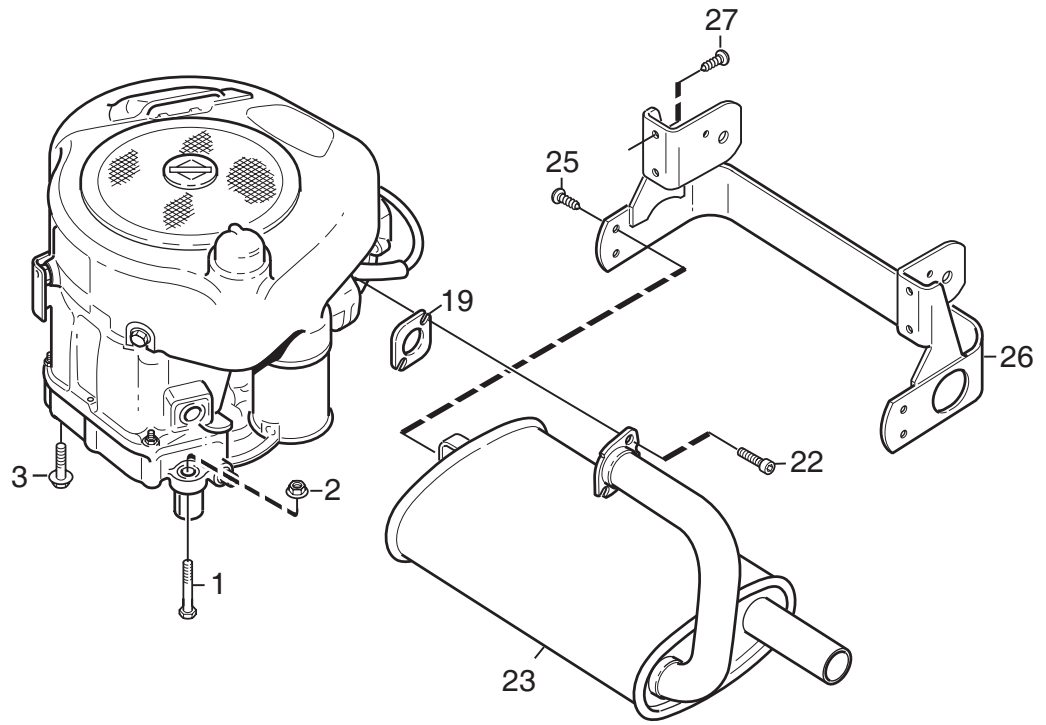


A

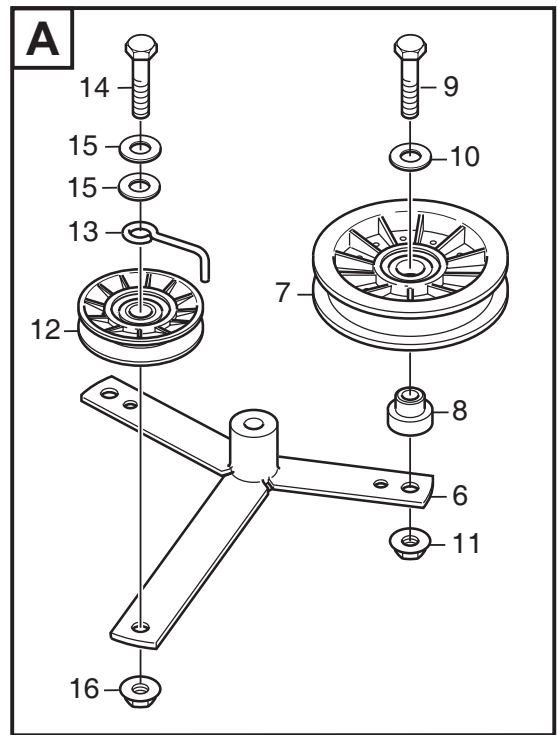
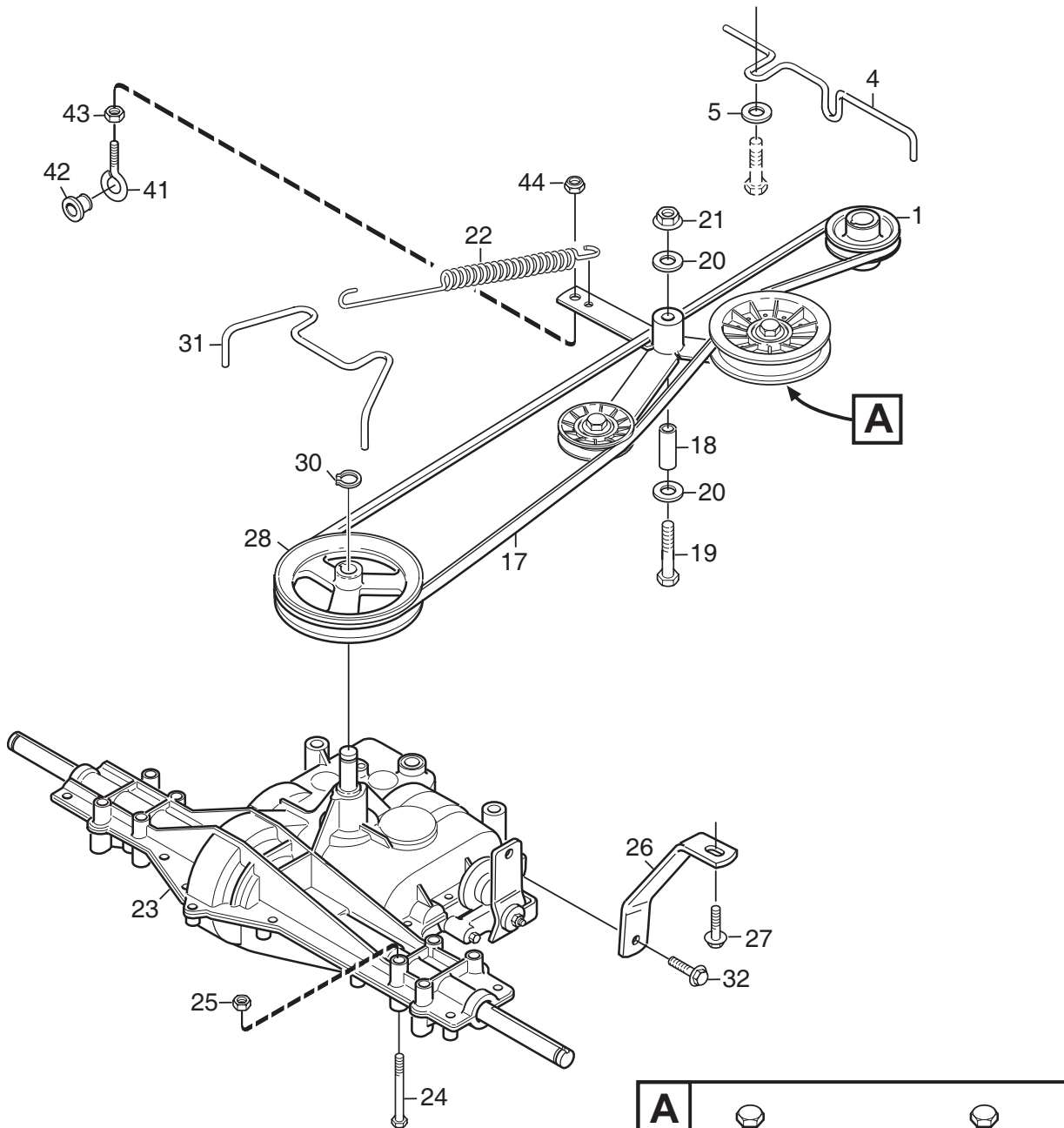


Ausgabe Issue 2010-31		Bild Nr Picture No C077C		XM 130 XM 140 HD- XM 160 HD EL. AUSSTATTUNG		XM 130 XM 140 HD- XM 160 HD ELECTRIC EQUIPMENT		Seite Page 48	
Pos. Fig.	Anzahl/Quantity				Artikel Nr. Part No	Bezeichnung	Description	Satz Kit	Anmerkung Notes
	2781 -90	2784 -90	2782 -90	2783 -90					
1			1	1	1134-4804-01	Batterie	Battery		18 Ah
1	1	1			1134-6677-01	Batterie	Battery		16 Ah
4			1	1	1134-4610-01	Schalthalterung	Switch bracket		
5			1	1	1134-3399-02	Schalter	Switch		
6			2	2	9852-8013-16	Schraube	Screw		
7			3	3	9579-0003-00	Kabelhalter.....	Cable holder		
8	1	1	1	1	1134-2042-02	Kabel- schwarz	Cable- black		L = 350 mm
9	1	1	1	1	9838-9516-12	Schraube	Screw		
10	1		1	1	9747-0831-02	Mutter	Lock nut		
11		1			9739-0631-22	Mutter	Nut		M6
11	1		1	1	9795-3531-02	Mutter	Nut		1/4" UNC
12	3	3	3	3	9579-0003-00	Kabelhalter.....	Cable holder		
13		1			9893-0616-16	Schraube	Screw		
14		1			9699-0060-02	Scheibe.....	Flat washer.....		
22	1	1	1	1	9699-0060-02	Scheibe.....	Flat washer.....		
26	1	1	1	1	1134-3901-01	Magnetschalter.....	Solenoid		
27	2	2	2	2	9794-5131-02	Mutter	Nut		
28	1	1	1	1	1134-0234-02	Batteriekabel (+)	Battery cable (+)		L = 395 mm
29	1	1	1	1	1134-2310-01	Schutzkappe	Guard cap		
30	1	1	1	1	1134-4702-02	Kabel- rot	Cable- red		L = 480 mm
32			1	1	1134-5767-01	Kabelbündel.....	Harness.....		
32	1	1			1134-7218-01	Kabelbündel.....	Harness.....		
32A	1	1	1	1	1134-3496-06	• Sicherung	• Fuse		20A

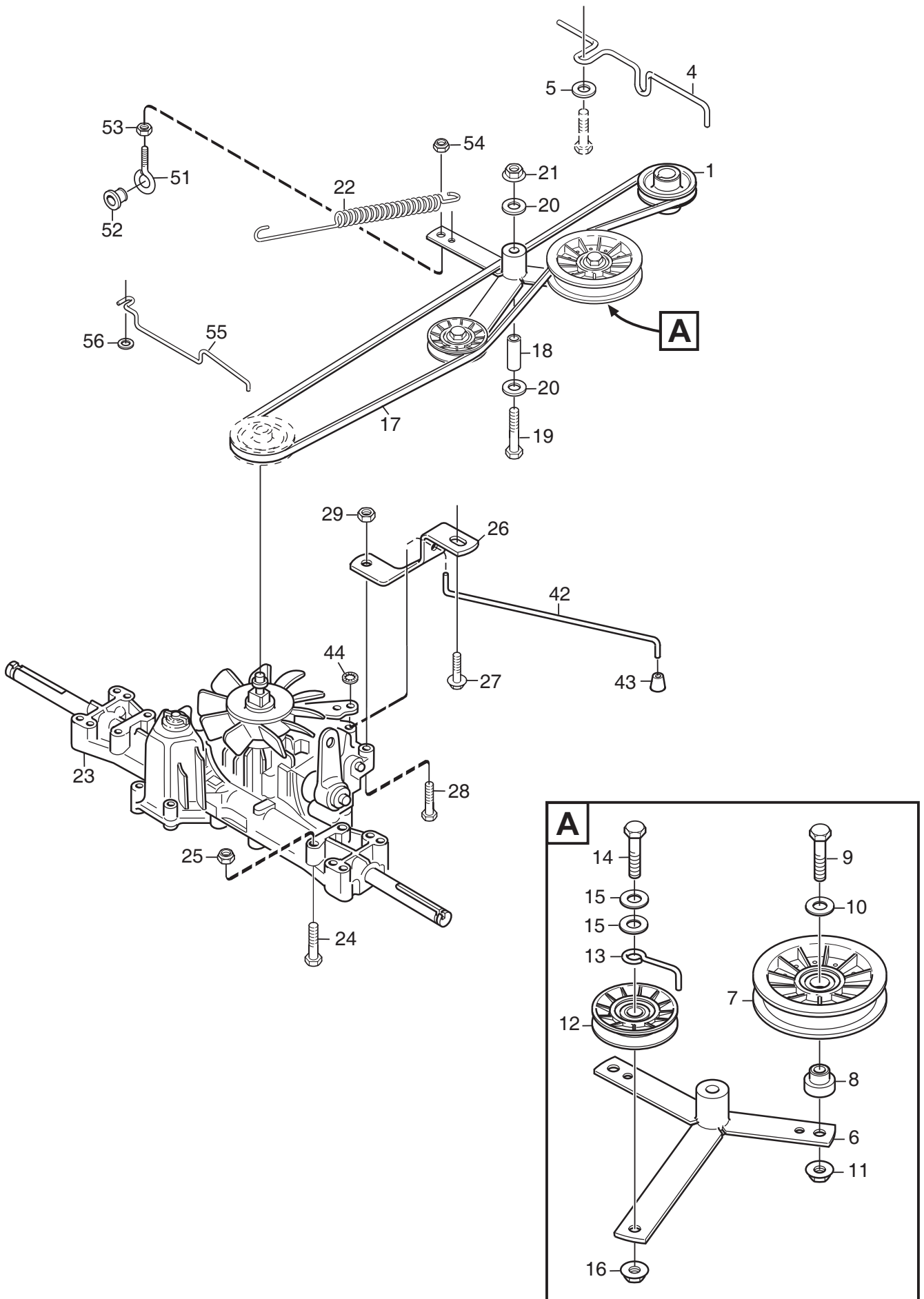




Ausgabe Issue 2010-31		Bild Nr Picture No 1651B		XM 130 XM 140 HD- XM 160 HD MOTOR (B&S)	XM 130 XM 140 HD- XM 160 HD ENGINE (B&S)	Seite Page 52			
Pos. Fig.	Anzahl/Quantity			Artikel Nr. Part No	Bezeichnung	Description	Satz Kit	Anmerkung Notes	
	2781 -90	2782 -90	2783 -90						
X	1	1	1	9997-0840-16	Schraube	Screw		M8 x 40	
	2	1	1	9747-0831-02	Mutter	Lock nut			
	3	3	3	9955-3725-16	Schraube	Screw		3/8" x 25	
	5	1	1	1134-6626-01	Benzintank	Fuel tank			
	6	1	1	1134-5532-01	Tankdeckel	Fuel tank cap			
	7	1	1	1134-3224-01	Benzinhahn	Fuel shut-off valve			
	8	1	1	1134-3225-01	Gummibuchse	Grommet			
	9	0,26	0,46	0,46	9505-0001-01	Benzinschlauch	Fuel line (metre)		Per Meter
	10	2	2	2	9578-0023-02	Schlauchklemme	Hose clamp		
	12	1	1	1	1134-4808-01	Tankbügel	Tank clamp		
	13	1	1	1	9699-0060-02	Scheibe	Flat washer		
	14	1	1	1	9747-0631-02	Mutter	Lock nut		
	15	1	1	1	1134-4807-02	Tank/Batterieregal	Tank/battery shelf		
	16	4	4	4	9829-8830-12	Schraube	Screw		
	19	1	1	1	1134-0433-00	Schalldämpferdichtung	Muffler gasket		
	22	2	2	2	1134-4930-01	Schraube	Screw		
	23			1	1134-7744-01	Schalldämpfer	Muffler		
	23	1	1		1134-7781-01	Schalldämpfer	Muffler		
	25	2	2	2	9893-0616-16	Schraube	Screw		
	26	1	1	1	1134-6699-01	Wärmeschutz	Heat guard		
	27	4	4	4	9893-0616-16	Schraube	Screw		



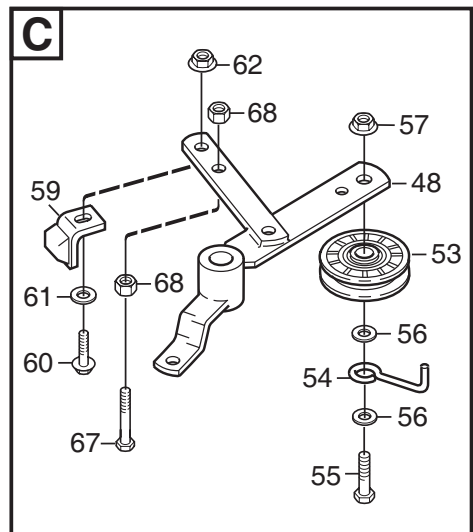
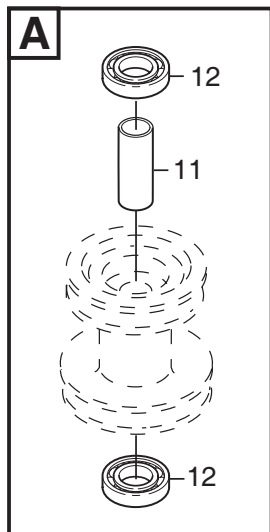
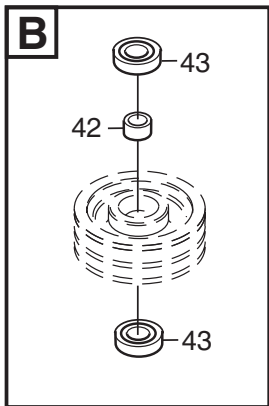
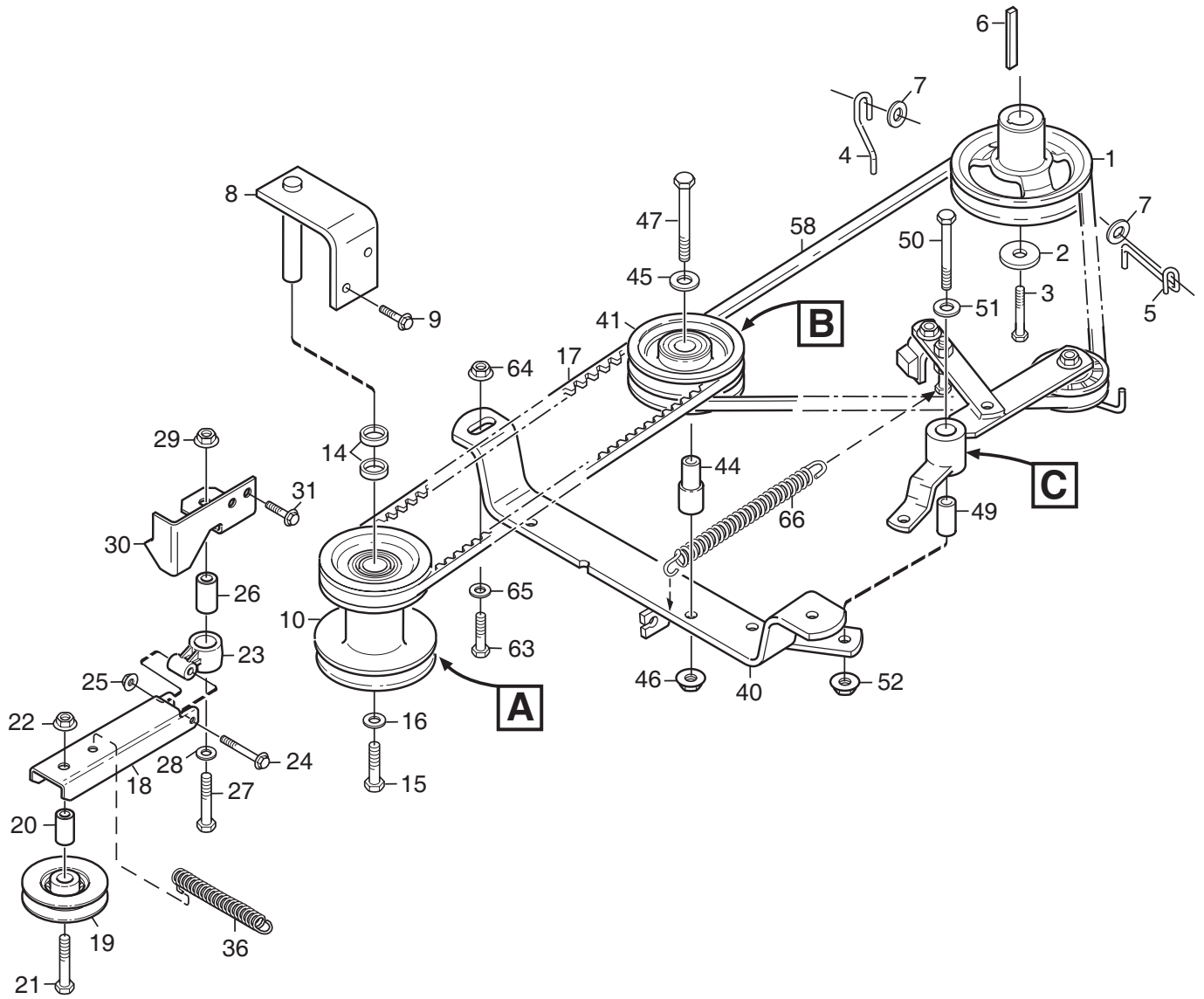
Ausgabe Issue 2010-31		Bild Nr Picture No 1643B		XM 130 TRANSMISSION		XM 130 TRANSMISSION		Seite Page 54	
Pos. Fig.	Anzahl/Quantity				Artikel Nr. Part No	Bezeichnung	Description	Satz Kit	Anmerkung Notes
	2781 -90	2784 -90							
1	1	1			1134-4611-01	Motorriemenscheibe.....	Engine belt pulley.....		
4	1	1			1134-6637-01	Riemenführung.....	Belt guide.....		
5	1	1			9699-0056-02	Scheibe.....	Flat washer.....		
6	1	1			1134-4519-01	Spannarm.....	Tension arm.....		
7	1	1			1134-3053-01	Spannrolle.....	Tension roller.....		
8	1	1			1134-4614-01	Ansatzdistanz.....	Shoulder spacer.....		
9	1	1			9997-1040-16	Schraube.....	Screw.....		
10	1	1			9699-0035-02	Scheibe.....	Flat washer.....		
11	1	1			9739-1031-22	Mutter.....	Nut.....		
12	1	1			1134-2989-02	Spannrolle- grau.....	Tension roller- grey.....		
13	1	1			1134-1795-01	Riemenbügel.....	Belt stirrup.....		
14	1	1			9997-1040-16	Schraube.....	Screw.....		
15	2	2			9699-0035-02	Scheibe.....	Flat washer.....		
16	1	1			9739-1031-22	Mutter.....	Nut.....		
17	1	1			9585-0124-01	Keilriemen.....	V- belt.....		
18	1	1			1134-1565-08	Distanz.....	Spacer.....		
19	1	1			9997-0870-16	Schraube.....	Screw.....		
20	2	2			9699-0056-02	Scheibe.....	Flat washer.....		
21	1	1			9739-0831-22	Mutter.....	Nut.....		
22	1	1			1134-5214-01	Feder.....	Spring.....		
23	1	1			1134-6338-01	Getriebe Kpl.....	Transaxle assy.....		
24	4	4			9960-0860-12	Schraube.....	Screw.....		Dana 6800-7
25	4	4			9747-0831-02	Mutter.....	Lock nut.....		
26	1	1			1134-4687-01	Strebe.....	Strut.....		
27	1	1			9945-0816-16	Schraube.....	Screw.....		
28	1	1			1134-1849-01	Riemenscheibe.....	Belt pulley.....		
30	1	1			9650-0016-04	Seegersicherung.....	Lock ring.....		
31	1	1			1134-4707-01	Riemenführung.....	Belt guide.....		
32	1	1			9942-0820-16	Schraube.....	Screw.....		
41	1	1			1134-2138-01	Schrauböse.....	Eye bolt.....		
42	1	1			1134-4779-01	Plastikbuchse.....	Plastic bushing.....		
43	1	1			9739-0831-22	Mutter.....	Nut.....		
44	1	1			9747-0831-02	Mutter.....	Lock nut.....		



Ausgabe Issue 2010-31		Bild Nr Picture No 1157G		XM 140 HD- XM 160 HD TRANSMISSION		XM 140 HD- XM 160 HD TRANSMISSION		Seite Page 56	
Pos. Fig.	Anzahl/Quantity				Artikel Nr. Part No	Bezeichnung	Description	Satz Kit	Anmerkung Notes
	2782 -90	2783 -90							
1	1	1			1134-4611-01	Motorriemenscheibe.....	Engine belt pulley.....		
4	1	1			1134-6637-01	Riemenführung.....	Belt guide.....		
5	1	1			9699-0056-02	Scheibe.....	Flat washer.....		
6	1	1			1134-4519-01	Spannarm.....	Tension arm.....		
7	1	1			1134-3053-01	Spannrolle.....	Tension roller.....		
8	1	1			1134-4614-01	Ansatzdistanz.....	Shoulder spacer.....		
9	1	1			9997-1040-16	Schraube.....	Screw.....		
10	1	1			9699-0035-02	Scheibe.....	Flat washer.....		
11	1	1			9739-1031-22	Mutter.....	Nut.....		
12	1	1			1134-2989-02	Spannrolle- grau.....	Tension roller- grey.....		
13	1	1			1134-1795-01	Riemenbügel.....	Belt stirrup.....		
14	1	1			9997-1040-16	Schraube.....	Screw.....		
15	2	2			9699-0035-02	Scheibe.....	Flat washer.....		
16	1	1			9739-1031-22	Mutter.....	Nut.....		
17	1	1			9585-0099-01	Keilriemen.....	V- belt.....		
18	1	1			1134-1565-08	Distanz.....	Spacer.....		
19	1	1			9997-0870-16	Schraube.....	Screw.....		
20	2	2			9699-0056-02	Scheibe.....	Flat washer.....		
21	1	1			9739-0831-22	Mutter.....	Nut.....		
22	1	1			1134-5214-01	Feder.....	Spring.....		
23	1	1			1134-7766-01	Getriebe kpl.....	Transaxle assy.....		Kanzaki K46CJ
24	4	4			9960-0860-12	Schraube.....	Screw.....		
25	4	4			9747-0831-02	Mutter.....	Lock nut.....		
26	1	1			1134-6290-01	Strebe.....	Strut.....		
27	1	1			9945-0816-16	Schraube.....	Screw.....		
28	1	1			9997-0840-16	Schraube.....	Screw.....		
29	1	1			9747-0831-02	Mutter.....	Lock nut.....		
42	1	1			1134-5156-01	Zugstange.....	Pull rod.....		
43	1	1			1134-4014-01	Plastikknopf.....	Plastic button.....		
44	1	1			9675-0009-02	Verriegelungsscheibe.....	Starlock.....		
51	1	1			1134-2138-01	Schrauböse.....	Eye bolt.....		
52	1	1			1134-4779-01	Plastikbuchse.....	Plastic bushing.....		
53	1	1			9739-0831-22	Mutter.....	Nut.....		
54	1	1			9747-0831-02	Mutter.....	Lock nut.....		
55	1	1			1134-5319-01	Riemenführung.....	Belt guide.....		
56	1	1			9699-0056-02	Scheibe.....	Flat washer.....		

Ausgabe Issue 2010-31		Bild Nr Picture No C081B				XM 130 XM 140 HD- XM 160 HD RÄDER		XM 130 XM 140 HD- XM 160 HD WHEELS		Seite Page 58	
Pos. Fig.	Anzahl/Quantity				Artikel Nr. Part No	Bezeichnung	Description	Satz Kit	Anmerkung Notes		
	2781 -90	2784 -90	2782 -90	2783 -90							
1	1	1	1	1	1134-6703-01	Hinterachse	Rear axle.....				
2	2	2	2	2	9501-0500-00	Schmiernippel	Grease joint.....				
3	1	1	1	1	1134-5009-02	Spindel- L	Spindle- LH				
4	1	1	1	1	1134-5009-01	Spindel- R	Spindle- RH				
5	2	2	2	2	9699-0088-02	Scheibe.....	Flat washer.....				
6	2	2	2	2	9650-0020-04	Seegersicherung.....	Circlip.....				
7	1	1	1	1	1137-0090-01	Lenkdrahtscheibe	Steering pulley				
8	1	1	1	1	1134-5575-01	Distanz.....	Spacer.....				
9	2	2	2	2	1134-0068-00	Lager	Bearing.....				
10	1	1	1	1	9699-0104-02	Scheibe.....	Washer.....				
11	1	1	1	1	9997-1680-12	Schraube	Screw.....				
12	2	2	2	2	1134-3247-05	Spurstange.....	Tie rod.....				
13A	2	2	2	2	9997-0825-16	Schraube	Screw.....		L = 25 mm		
13B	1	1	1	1	9997-0835-12	Schraube	Screw.....		L = 35 mm		
14	2	2	2	2	9699-0090-02	Scheibe.....	Flat washer.....				
15	3	3	3	3	9747-0831-02	Mutter.....	Lock nut.....				
16	2	2	2	2	1134-4706-01	Felge	Rim				
17	4	4	4	4	1134-1319-01	Lagerbuchse.....	Bearing bush.....				
18	2	2	2	2	9545-0117-00	Reifen	Tyre		13 x 5.00 - 6		
19	2	2	2	2	9545-0500-00	Ventil	Valve				
20	2	2	2	2	1134-0341-01	Scheibe.....	Washer.....				
21	2	2	2	2	9650-0020-04	Seegersicherung.....	Circlip.....				
22	2	2	2	2	1134-4344-01	Nabenkapsel	Hub cap.....				
25	1	1	1	1	9501-0500-00	Schmiernippel	Grease joint.....				
26	1	1	1	1	9699-0088-02	Scheibe.....	Flat washer.....				
27	1	1	1	1	9650-0020-04	Seegersicherung.....	Circlip.....				
28	2	2	2	2	1134-5255-01	Felge	Rim				
29	2	2	2	2	9545-0126-01	Reifen	Tyre		16 x 6.00 - 8		
30	2	2	2	2	9545-0500-00	Ventil	Valve				
32	6	6	6	6	9731-1031-22	Mutter.....	Nut				
33	2	2	2	2	1134-2471-03	Keil	Key.....				
34	2	2	2	2	9653-0001-04	Schließring	Lock ring.....				
35	2	2	2	2	1134-0341-01	Scheibe.....	Washer.....				
36	2	2	2	2	1134-4844-02	Radnabe	Wheel hub.....				
37	2	2	2	2	1134-4845-02	Nabenhülse.....	Hub sleeve				
38	2	2	2	2	1134-4981-01	Scheibe.....	Washer.....				
50	2	2	2	2	1134-6274-01	Geräthalter kpl	Attachment assy				
51	2	2	2	2	1134-1319-01	• Lagerbuchse.....	• Bearing bush.....				
52	1	1	1	1	9501-0502-00	• Schmiernippel.....	• Grease joint.....				
98					9545-0204-00	Innenschlauch	Inner tube		Only as spare part		
99					9545-0203-00	Innenschlauch	Inner tube		Only as spare part		

X



Ausgabe Issue 2010-31		Bild Nr Picture No C082D				XM 130 XM 140 HD- XM 160 HD NEBENANTRIEB	XM 130 XM 140 HD- XM 160 HD POWER TAKE OFF	Seite Page 60	
Pos. Fig.	Anzahl/Quantity				Artikel Nr. Part No	Bezeichnung	Description	Satz Kit	Anmerkung Notes
	2781 -90	2784 -90	2782 -90	2783 -90					
1	1	1	1	1	1134-5046-01	Motorriemenscheibe.....	Engine belt pulley.....		L = 2 1/2"
2	1	1	1	1	1134-5017-01	Scheibe.....	Washer.....		
3	1	1	1	1	9987-5332-16	Schraube.....	Screw.....		
4	1	1	1	1	1134-5058-01	Riemenführung.....	Belt guide.....		
5	1	1	1	1	1134-5057-01	Riemenführung.....	Belt guide.....		
6	1	1	1	1	9600-0251-01	Keil.....	Key.....		
7	2	2	2	2	9699-0056-02	Scheibe.....	Flat washer.....		
8	1	1	1	1	1134-4650-01	Riemenscheibebügel.....	Pulley bracket.....		
9	2	2	2	2	9945-0816-16	Schraube.....	Screw.....		
10	1	1	1	1	1134-4643-01	Zwischenriemenscheibe.....	Intermediate pulley.....	Pos 11 - 12 incl.	
11	1	1	1	1	1134-0051-12	• Distanz.....	• Spacer.....		
12	2	2	2	2	9549-0019-00	• Kugellager.....	• Ball bearing.....		
14	2	2	2	2	1134-0052-00	Lagerdistanz.....	Bearing spacer.....		
15	1	1	1	1	9997-1040-16	Schraube.....	Screw.....		
16	1	1	1	1	9699-0035-02	Scheibe.....	Flat washer.....		
17	1	1	1	1	9585-0139-01	Keilriemen.....	V-belt.....		
18	1	1	1	1	1134-5231-01	Spannarm.....	Tension arm.....		
19	1	1	1	1	1134-6329-01	Spannrolle.....	Tension roller.....		
20	1	1	1	1	1134-4619-01	Distanz.....	Spacer.....		
21	1	1	1	1	9997-1060-12	Schraube.....	Screw.....		
22	1	1	1	1	9731-1031-22	Mutter.....	Nut.....		
23	1	1	1	1	1134-6314-01	Halterung.....	Attachment.....		
24	1	1	1	1	9997-0640-12	Schraube.....	Screw.....		
25	1	1	1	1	9747-0631-02	Mutter.....	Lock nut.....		
26	1	1	1	1	1134-4619-01	Distanz.....	Spacer.....		
27	1	1	1	1	9930-1050-12	Schraube.....	Screw.....		
28	1	1	1	1	9699-0035-02	Scheibe.....	Flat washer.....		
29	1	1	1	1	9731-1031-22	Mutter.....	Nut.....		
30	1	1	1	1	1134-4708-02	Halterung.....	Bracket.....		
31	2	2	2	2	9945-0816-16	Schraube.....	Screw.....		
36	1	1	1	1	1131-1507-00	Feder.....	Spring.....		
40	1	1	1	1	1134-5037-01	Bügel.....	Bracket.....		
41	1	1	1	1	1134-1769-03	Riemenscheibe Kpl.....	Centre pulley assy.....	Pos 42 - 43 incl.	
42	1	1	1	1	1134-0051-09	• Distanz.....	• Spacer.....		
43	2	2	2	2	9549-0019-00	• Kugellager.....	• Ball bearing.....		
44	1	1	1	1	1134-1839-02	Achse.....	Shaft.....		
45	1	1	1	1	9699-0035-02	Scheibe.....	Flat washer.....		
46	1	1	1	1	9739-1031-22	Mutter.....	Nut.....		
47	1	1	1	1	9997-1070-12	Schraube.....	Screw.....		
48	1	1	1	1	1134-5541-01	Kupplungsarm.....	Clutch lever.....		
49	1	1	1	1	1134-1565-10	Distanz.....	Spacer.....		
50	1	1	1	1	9997-0860-16	Schraube.....	Screw.....		
51	1	1	1	1	9699-0056-02	Scheibe.....	Flat washer.....		
52	1	1	1	1	9739-0831-22	Mutter.....	Nut.....		
53	1	1	1	1	1134-2989-02	Spannrolle- grau.....	Tension roller- grey.....		
54	1	1	1	1	1134-1795-01	Riemenbügel.....	Belt stirrup.....		
55	1	1	1	1	9997-1040-16	Schraube.....	Screw.....		
56	2	2	2	2	9699-0035-02	Scheibe.....	Flat washer.....		
57	1	1	1	1	9739-1031-22	Mutter.....	Nut.....		
58	1	1	1	1	9585-0204-01	Keilriemen.....	V-belt.....		
59	1	1	1	1	1134-4164-03	Bremsklotz.....	Brake pad.....		
60	1	1	1	1	9959-0820-16	Schraube.....	Screw.....		
61	1	1	1	1	9699-0090-02	Scheibe.....	Flat washer.....		
62	1	1	1	1	9747-0831-02	Mutter.....	Lock nut.....		
63	2	2	2	2	9959-0820-16	Schraube.....	Screw.....		
64	2	2	2	2	9739-0831-22	Mutter.....	Nut.....		
65	1	1	1	1	9699-0056-02	Scheibe.....	Flat washer.....		
66	1	1	1	1	1131-1506-00	Feder.....	Spring.....		
67	1	1	1	1	9997-0860-16	Schraube.....	Screw.....		
68	2	2	2	2	9739-0831-22	Mutter.....	Nut.....		

X