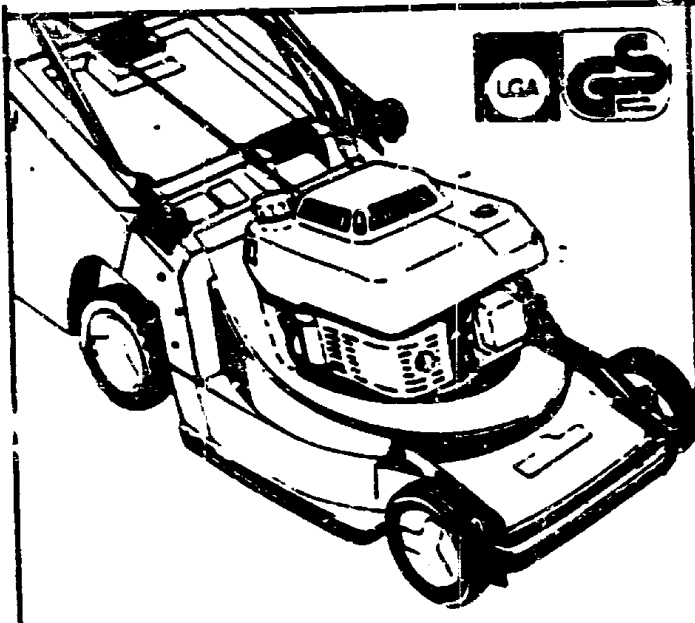


WOLF Senator® 52 K OHV auto-mobil-vario

- 48 cm Schnittbreite
- 4,5 PS (4.000 U/min.)
4-Takt-Motor
- 80 l Fangkorb mit Schnell-
entleerung
- Wartungsfreier, stufenloser
Antrieb, 2,5 - 5,0 km/h



TA 52 SK

Senator 52 K OHV auto-mobil - Vario

T Y P E N - N R. 6650 680

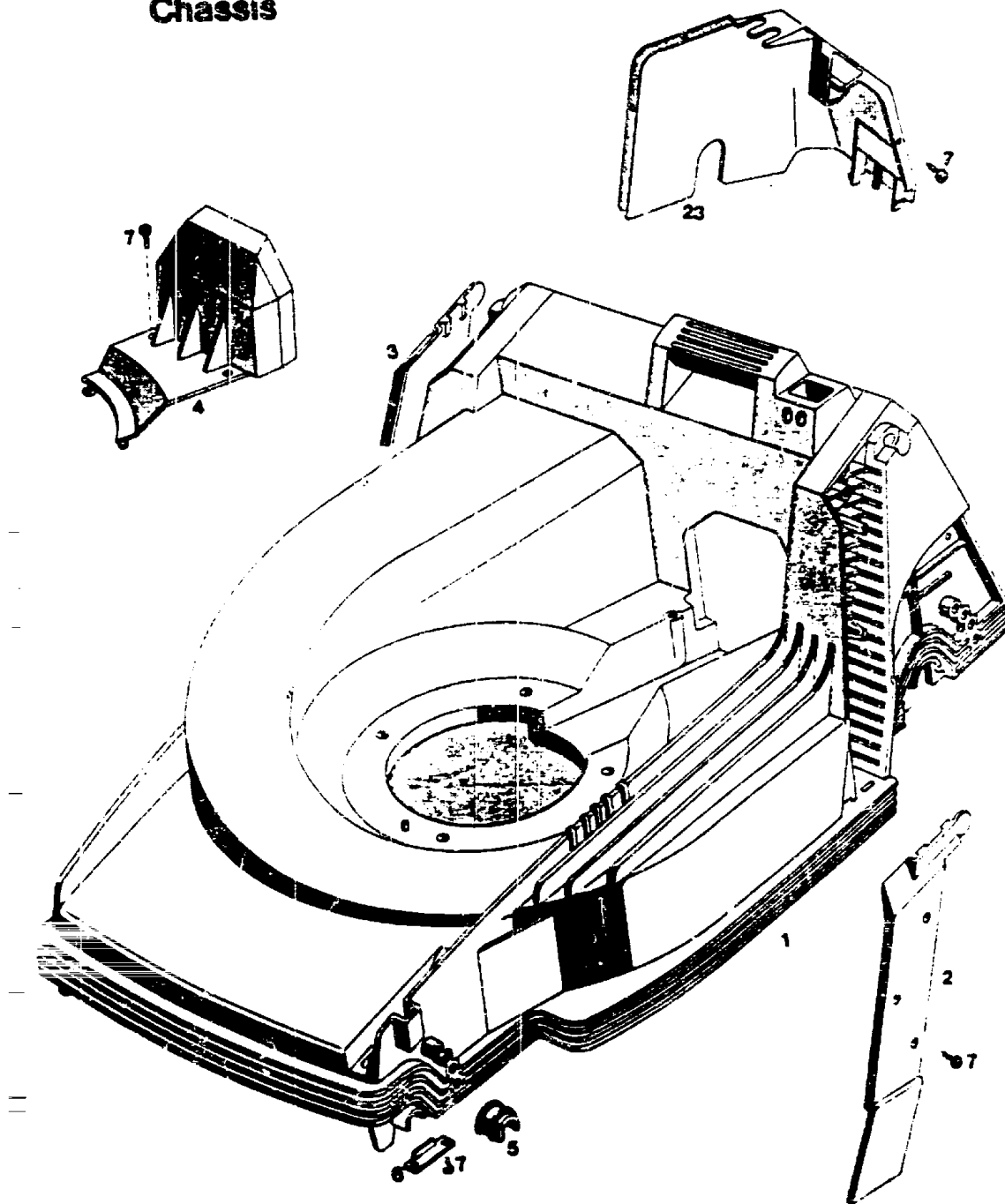
A 4

T E C H N I S C H E D A T E N TA 52 SK

| | |
|--------------------------|--|
| Schnittbreite | 48 cm |
| Höhenverstellung | 4-Rad-Zentral-Einhand |
| Schnitthöhen cm | 3,0 - 4,0 - 5,5 - 6,5 - 8,0 |
| Chassis | ABS |
| Räder ø mm | 170 / 200 v/h |
| Motor | Kawasaki FC 150 V Version 2 OHV |
| Leistung | 4,5 DIN-PS / 3,3 KW bei 4000 min-1 3,9 DIN-PS / 2,9 KW bei 2900 min-1 |
| Hubraum | 153 ccm |
| Drehzahl | 2900 +/- 100 min-1 |
| Zündkerze | NGK BPR 6 ES |
| Elektrodenabstand | 0,6 - 0,7 mm |
| Luftfilter | Dualsystem Papier u. Schaumstoff |
| Schmierung | HD SAE 20 W 50 |
| Tankinhalt | 1,3 l |
| Lautstärke | 68 dB(A) / 96 LWA |
| Gewicht | 36 kg |
| Antrieb | Vario 2,5 - 5,0 km/h |

A 5

Chassis



Baugruppe 1

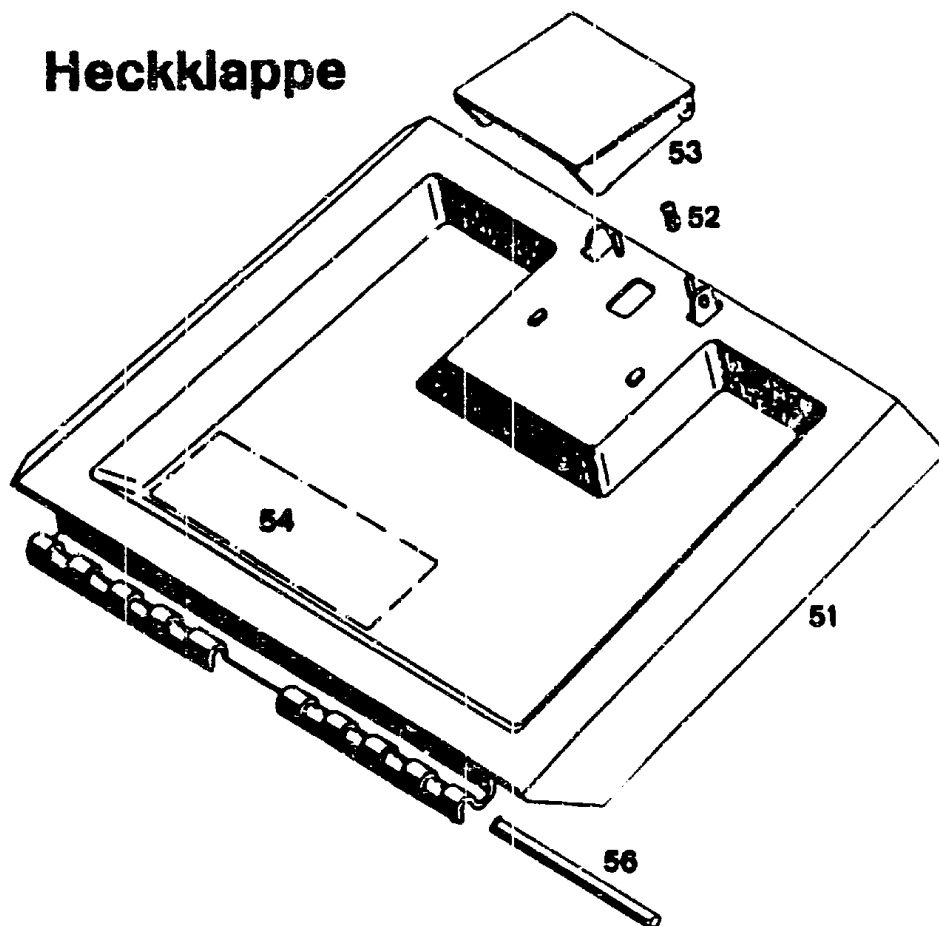
A 6

Chassis

| Bild-Nr. | Bezeichnung | Best.-Nr. BG 1 |
|----------|---------------------|-------------------|
| 1 | Chassis | 6340 320 |
| 2 | Abdeckung links | 6340 301 |
| 3 | Abdeckung rechts | 6340 302 |
| 4 | Keilriemenabdeckung | 6340 304 |
| 5 | Lagerschale | 6340 310 |
| 6 | Stützblech | 4740 511 |
| 7 | Schraube | 0012 889 |
| 23 | Getriebeabdeckung | 6340 303 |

A 7

Heckklappe

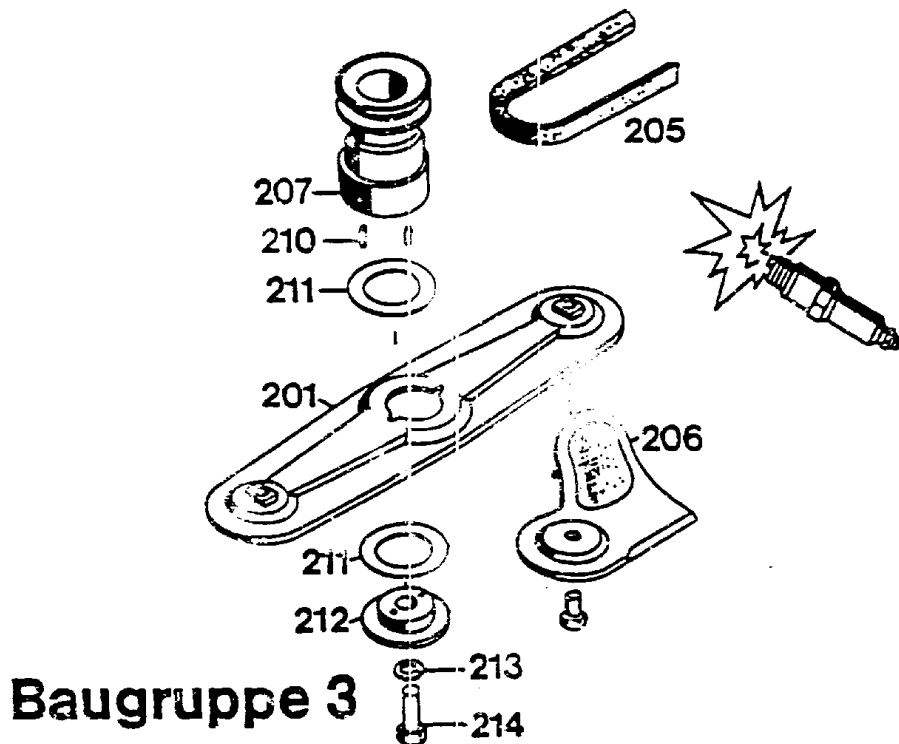


Heckklappe

| Bild-Nr. | Bezeichnung | Best.-Nr. BG 1 |
|----------|---------------------------------|-------------------|
| 51 | Schutzklappe mit Bild 52, 53 | 6340 053 |
| 52 | Feder | 4191 206 |
| 53 | Griff | 4330 102 |
| 54 | Etikett "Achtung Gefahr!" | 0051 064 |
| 56 | Rundstab | 6340 208 |

A 8

Messerbalken mit Befestigungsteilen

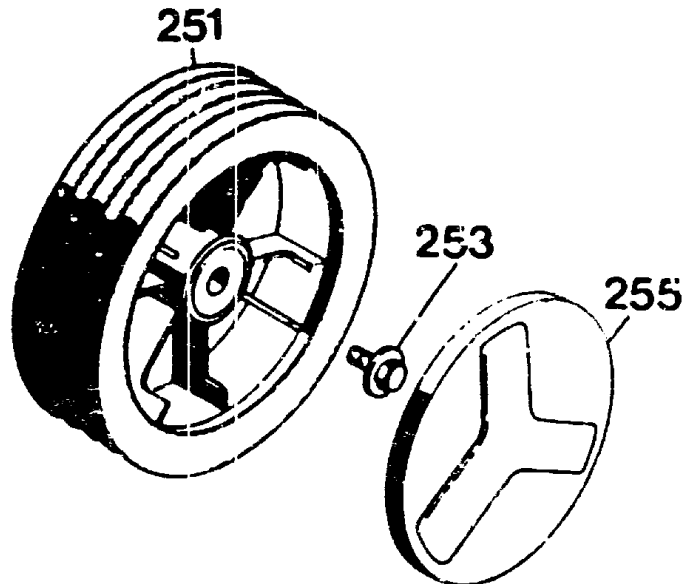


Messerbalken mit Befestigungsteilen

| Bild-Nr. | Bezeichnung | Best.-Nr. | BG 3 |
|----------|----------------------------------|-----------|------|
| 201 | Messerbalken mit Messer | 6340 | 066 |
| 205 | Keilriemen | 0039 | 207 |
| 206 | Ersatzmesser VI 42/52 | 6340 | 083 |
| 207 | Antriebsscheibe mit Bild 210 | 6420 | 400 |
| 210 | Steckkerbstift 4 x 8 DIN 1474 | 0018 | 612 |
| 211 | Jurid-Scheibe | 4111 | 403 |
| 212 | Kupplungsscheibe | 4840 | 402 |
| 213 | Federring A 10 DIN 127 | 0017 | 911 |
| 214 | 6kt.-Schraube | 0010 | 258 |

A 9

Räder 170 Ø



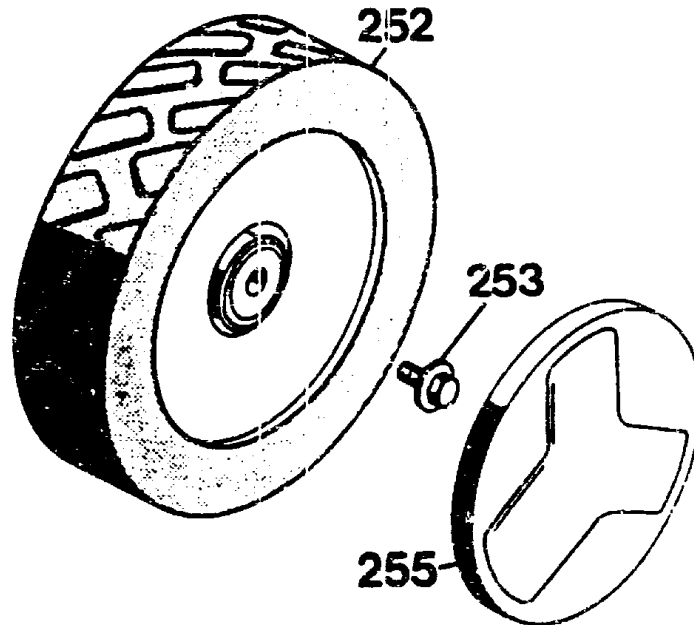
BG 1

Vorderrad 170 mm Ø - Soft -

| Bild-Nr. | Bezeichnung | Best.-Nr. |
|----------|---------------------------------|-----------|
| 251 | Laufrad | 6440 050 |
| 253 | Spiralschraube | 0010 893 |
| 253 | Spiralschraube für Skandinavien | 0010 897 |
| 255 | Deckel | 6340 511 |
| 255 | Deckel für Skandinavien | 4730 042 |
| -- | Kugellager (je 2 Stück / Rad) | 6340 516 |

A10

Räder 200 Ø



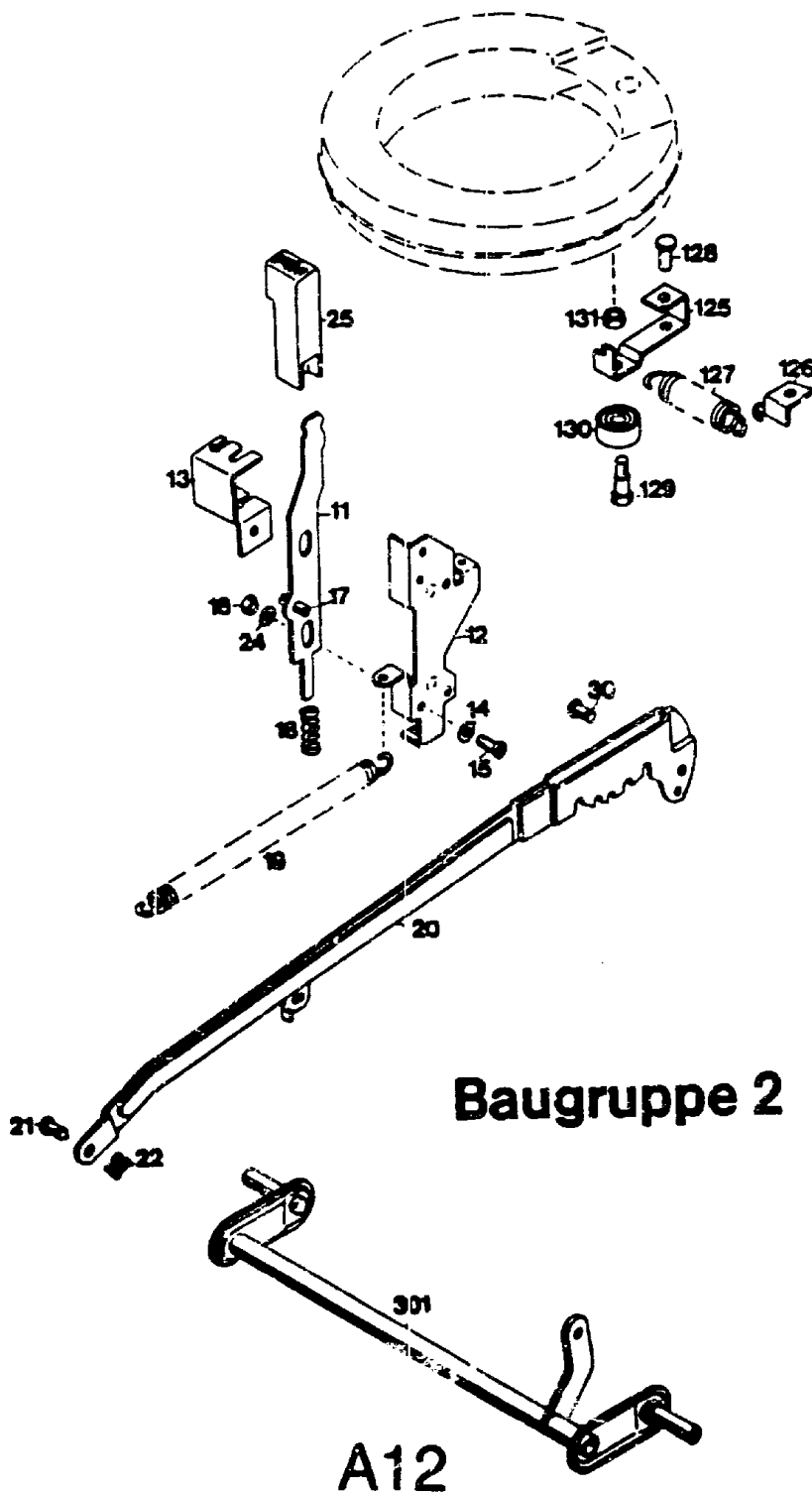
BG 1

Hinterrad-Antrieb 200 mm Ø - Soft -

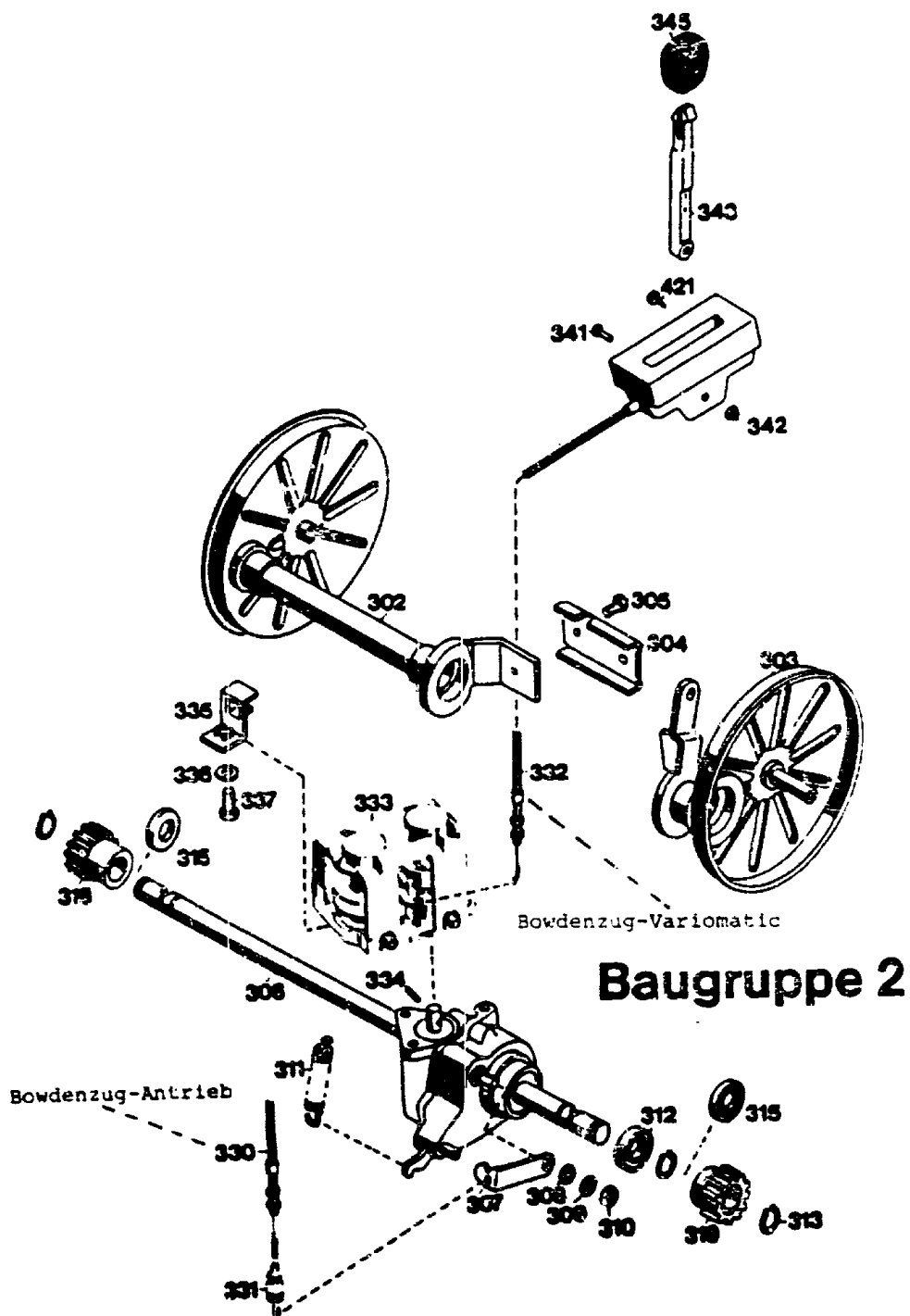
| Bild-Nr. | Bezeichnung | Best.-Nr. |
|----------|---------------------------------|-----------|
| 252 | Lauftrad | 6420 061 |
| 253 | Spiralschraube | 0010 893 |
| 253 | Spiralschraube für Skandinavien | 0010 897 |
| 255 | Deckel | 6340 512 |
| 255 | Deckel für Skandinavien | 4730 044 |
| -- | Kugellager (je 2 Stück / Rad) | 6340 516 |

A11

Achse mit Höhenverstellung



Achse mit Höhenverstellung



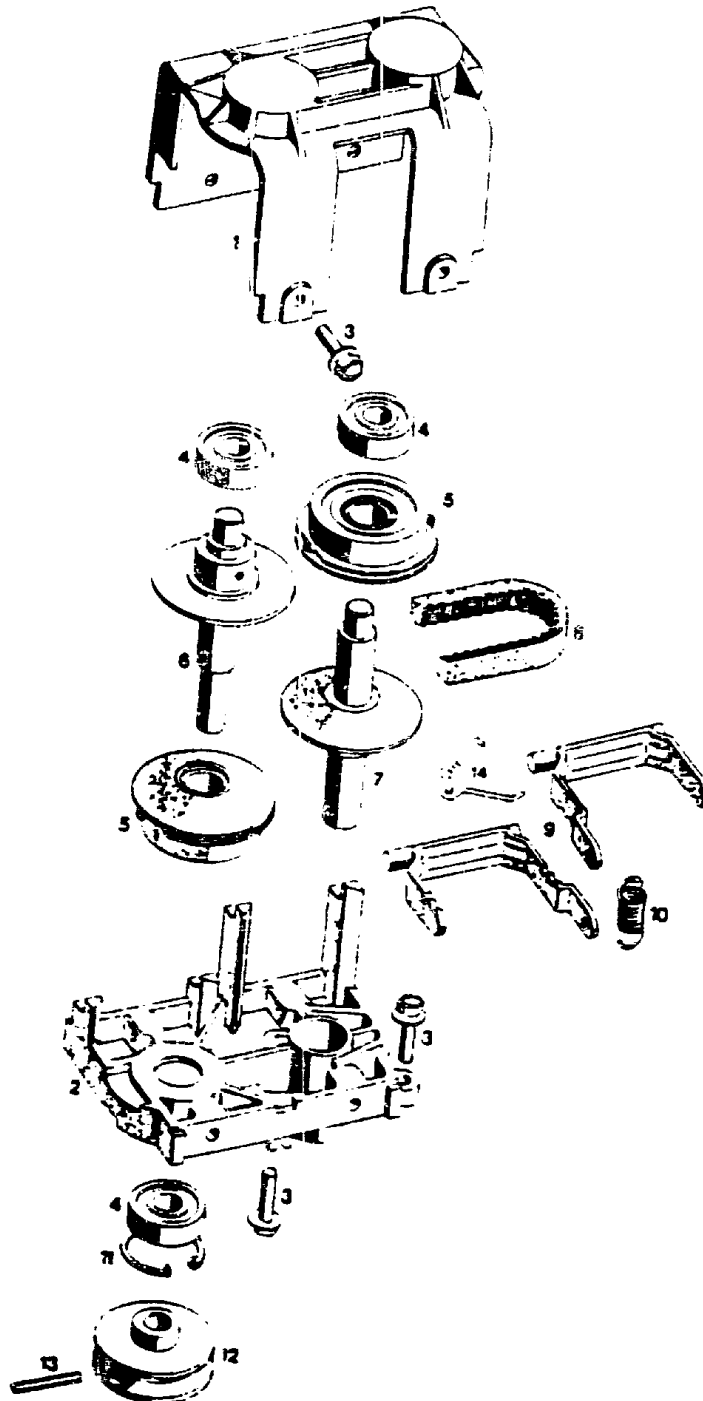
A13

Achse mit Höhenverstellung

| Bild-Nr. | Bezeichnung | Best.-Nr. BG 2 |
|----------|---|-------------------|
| 17 | Spannstift | 0018 864 |
| 18 | Feder | 4740 207 |
| 19 | Feder | 4740 205 |
| 20 | Verbindungsstange | 6340 021 |
| 21 | Bolzen | 6340 214 |
| 22 | Sicherung SL | 0020 981 |
| 24 | Scheibe | 0017 290 |
| 25 | Knopf | 4740 100 |
| 30 | Bolzen | 0018 458 |
| 301 | Achse | 6340 010 |
| -- | Getriebe kpl. mit Bild 302 - 319, 333 | 6420 067 - 334 |
| 302 | Achshälfte rechts | 6420 010 |
| 303 | Achshälfte links | 6420 011 |
| 304 | Klemmprofil | 6420 507 |
| 305 | Schraube | 0018 030 |
| 306 | Getriebe mit Bild 307 - 311 | 1092 002 |
| 307 | Hebel | 1090 208 |
| 308 | Wellendichtung V2A | 0031 127 |
| 309 | Scheibe | 0017 121 |
| 310 | 6kt.-Mutter | 0016 311 |
| 311 | Zugfeder | 1092 207 |
| 312 | Kugellager | 0023 095 |
| 313 | Sicherungsring | 0020 013 |
| 315 | Distanzbuchse | 6420 511 |
| 318 | Kupplungsritzel rechts | 6420 065 |
| 319 | Kupplungsritzel links | 6420 066 |
| 330 | Bowdenzug | 6420 072 |
| 331 | Feder | 6420 206 |
| 332 | Schaltgehäuse/Bowden- zug-Antrieb mit Bild 341 | 6320 074 - 343 |
| 332 | Schaltgehäuse mit Bow- denzug-Variomatic | 6420 074 |
| 332 | Vario-Getriebe kpl. | 1087 000 |
| 332 | Spannstift | 0018 895 |
| 332 | Getriebestütze | 6420 012 |
| 332 | Scheibe | 0017 290 |
| 332 | Schraube | 0010 366 |
| 341 | Linsenschraube | 0012 244 |
| 342 | 6kt.-Mutter | 0016 310 |
| 343 | Schalthebel | 6340 119 |
| 345 | Knopf | 4180 115 |
| 421 | Schraube | 0012 886 |
| 125 | Spannhebel | 6420 208 |
| 126 | Federhaken | 6420 211 |
| 127 | Feder | 4720 207 |
| 128 | Bolzen | 0018 125 |
| 129 | Schraube | 0012 582 |
| 130 | Kugellager | 0023 012 |
| 131 | 6kt.-Mutter | 0016 312 |
| 132 | Zackenring | 0020 694 |
| 11 | Riegel mit Bild 17 | 4740 013 |
| 12 | Führung | 6340 020 |
| 13 | Winkel | 6420 212 |
| 14 | Scheibe | 0017 287 |
| 15 | Schraube | 0012 864 |
| 16 | Mutter | 0016 311 |

A14

Vario-Getriebe



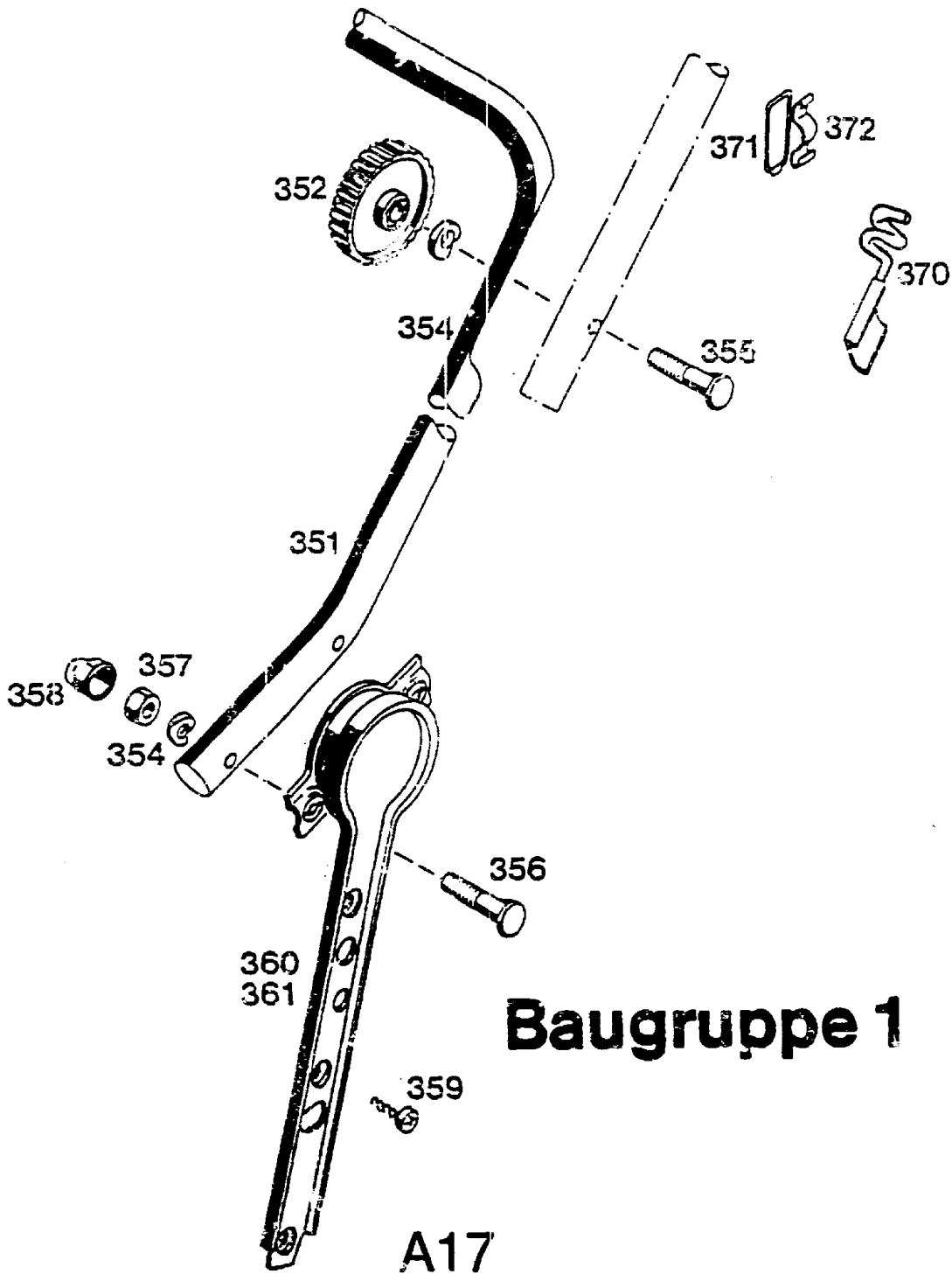
A15

Vario-Getriebe

| Bild-Nr. | Bezeichnung | Best.-Nr. |
|----------|-------------------------|-------------------|
| 1 | nicht lieferbar | Lagerschild oben |
| 2 | nicht lieferbar | Lagerschild unten |
| 3 | Spiralschraube M 6 x 20 | 0010 896 |
| 4 | Kugellager | 0023 147 |
| 5 | Keilriemenscheibe | 1087 053 |
| 6 | Antriebswelle | 1087 050 |
| 7 | Antriebswelle | 1087 051 |
| 8 | Keilriemen | 0039 205 |
| 9 | Scharnier | 1087 010 |
| 10 | Zugfeder | 1087 206 |
| 11 | Sicherungsring | 0021 026 |
| 12 | Keilriemenscheibe | 1087 504 |
| 13 | Spannstift | 0018 843 |
| 14 | Schenkelfeder | 1087 207 |
| -- | Vario-Getriebe kpl. | 1087 000 |

A16

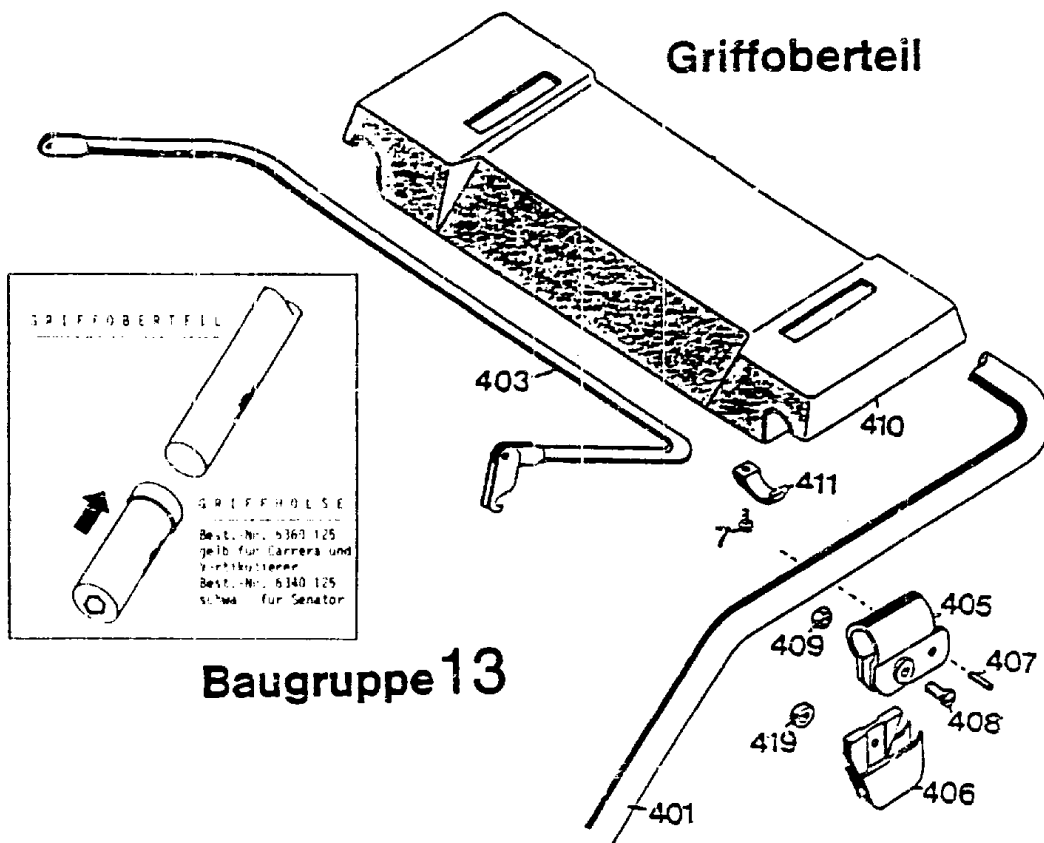
Griffunterteil



Griffunterteil

| Bild-Nr. | Bezeichnung | Best.-Nr. BG 1. |
|----------|--|--------------------|
| 351 | Griffunterteil (schwarz lackiert) | 6340 112 |
| 352 | Rändelmutter | 4191 016 |
| 354 | Hohlscheibe | 0017 275 |
| 355 | Schraube | 0013 525 |
| 356 | Schraube | 0013 522 |
| 357 | Mutter | 0016 312 |
| 358 | Verschlusskappe | 6340 126 |
| 359 | Schraube | 0015 659 |
| 360 | Griffhalter links | 6340 072 |
| 361 | Griffhalter rechts | 6340 074 |
| 370 | Seilführung | 6340 013 |
| 371 | Schlaufe | 6340 314 |
| 372 | Schelle | 6340 312 |
| 372 | Schelle (nur für Geräte mit E.-Start) | 6330 310 |

A18



Baupruppe 13

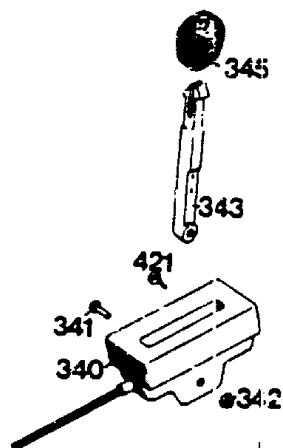
Griffoberteil

| Bild-Nr. | Bezeichnung | Best.-Nr. | BG 13 |
|----------|--------------------------------------|-----------|-------|
| 401 | Griffoberteil | 6320 | 023 |
| 403 | Kupplungshebel | 6320 | 014 |
| 405 | Schelle | 4720 | 105 |
| 406 | Stütze | 4720 | 016 |
| 407 | Bolzen | 4720 | 109 |
| 408 | Zylinderschraube | 0012 | 211 |
| 409 | M 6 DIN 84 Hutmutter M 6 DIN 1587 | 0016 | 641 |
| 410 | Traverse | 6320 | 102 |
| 411 | Schelle | 4720 | 108 |
| 419 | Distanzscheibe | 4240 | 205 |
| 7 | Schraube | 0012 | 889 |

A19

Schaltgehäuse mit Bowdenzug

Motor



Baugruppe

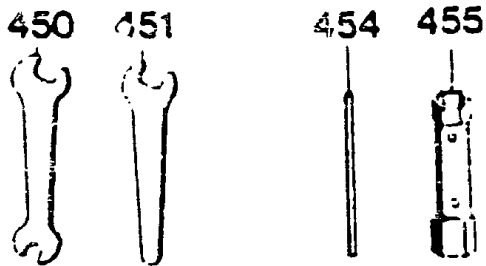
4

Schaltgehäuse mit Bowdenzug

| Bild-Nr. | Bezeichnung | Best.-Nr. BG 4 |
|----------|--|-------------------|
| 340 | Schaltgehäuse mit Bowdenzug und Bild 341, 342, 343 | 6650 055 |
| 341 | Linsenschraube | 0012 244 |
| 342 | Stoppmutter M 5 DIN 985 | 0016 310 |
| 343 | Schalthebel | 6340 119 |
| 345 | Knopf | 4180 115 |
| 421 | Schraube | 0012 886 |

A20

Werkzeugsatz

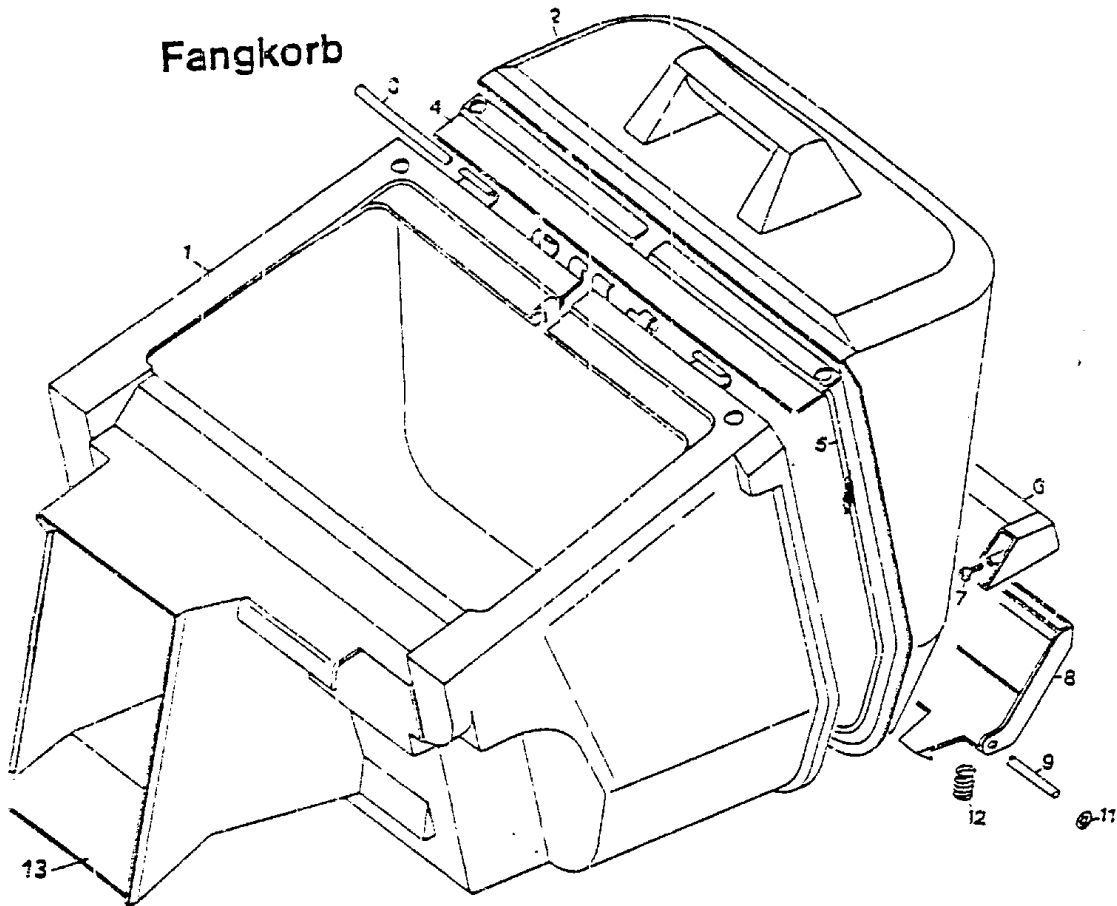


BG 5

Werkzeugsatz / Fangkorb

| Bild-Nr. | Bezeichnung | Best.-Nr. BG 5 |
|----------|--------------------------------|-------------------|
| 450 | Doppelmaulschlüssel 10 x 13 | 0019 356 |
| 451 | Einmaulschlüssel 10 | 0019 755 |
| 454 | Drehstift | 0019 604 |
| 455 | Steckschlüssel | 0019 422 |
| -- | Werkzeugtasche kpl. | 6320 060 |
| -- | Gebrauchsanweisung | 0053 079 |

A21



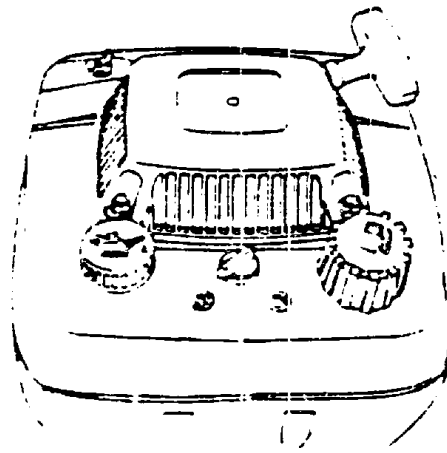
Fangkorb

| Bild-Nr. | Bezeichnung | Best.-Nr. | BG 1 |
|----------|-------------------|-----------|------|
| 1 | Korb | 4689 | 300 |
| 2 | Deckel | 4689 | 301 |
| 3 | Rundstab | 4689 | 208 |
| 4 | Verstärkungsblech | 4689 | 213 |
| 5 | Bügel | 4689 | 210 |
| 6 | Griff | 4689 | 101 |
| 7 | Schraube | 0012 | 883 |
| 8 | Taste | 4689 | 100 |
| 9 | Rundstab | 4689 | 201 |
| 11 | Wellensicherung | 0020 | 699 |
| 12 | Feder | 4689 | 212 |
| 13 | Verstärkungsblech | 4689 | 202 |
| -- | Fangkorb kpl. | 4689 | 001 |

A22

Motor

Kawasaki



157

161

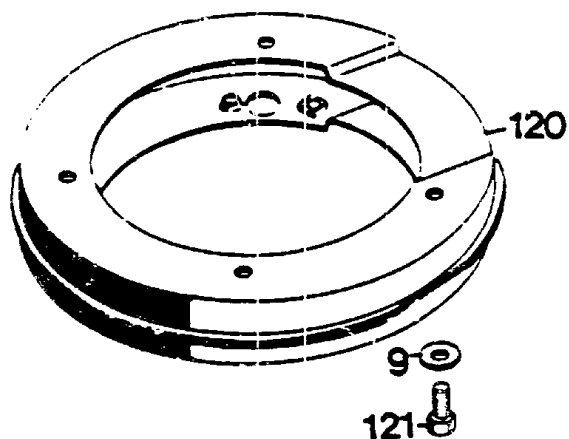
160

Motor FC 150 V - OHV

| Bild-Nr. | Bezeichnung | Best.-Nr. |
|----------|----------------------|-----------|
| 151 | Motor | 2090 050 |
| 152 | Berührungsschutz | 2090 426 |
| 157 | Scheibenfeder | 0029 055 |
| 160 | Zylinderschraube | 0011 351 |
| 161 | Mutter M 8 DIN 934 | 0016 378 |
| 162 | Zündkerze | 2090 306 |
| -- | NGK BPR 6 ES | |
| -- | Kerzensecker | 2090 305 |
| -- | Vorfilter | 2090 418 |
| -- | Papierfilter | 2090 417 |
| -- | Filter mit Vorfilter | 2090 059 |

A23

Zwischenring

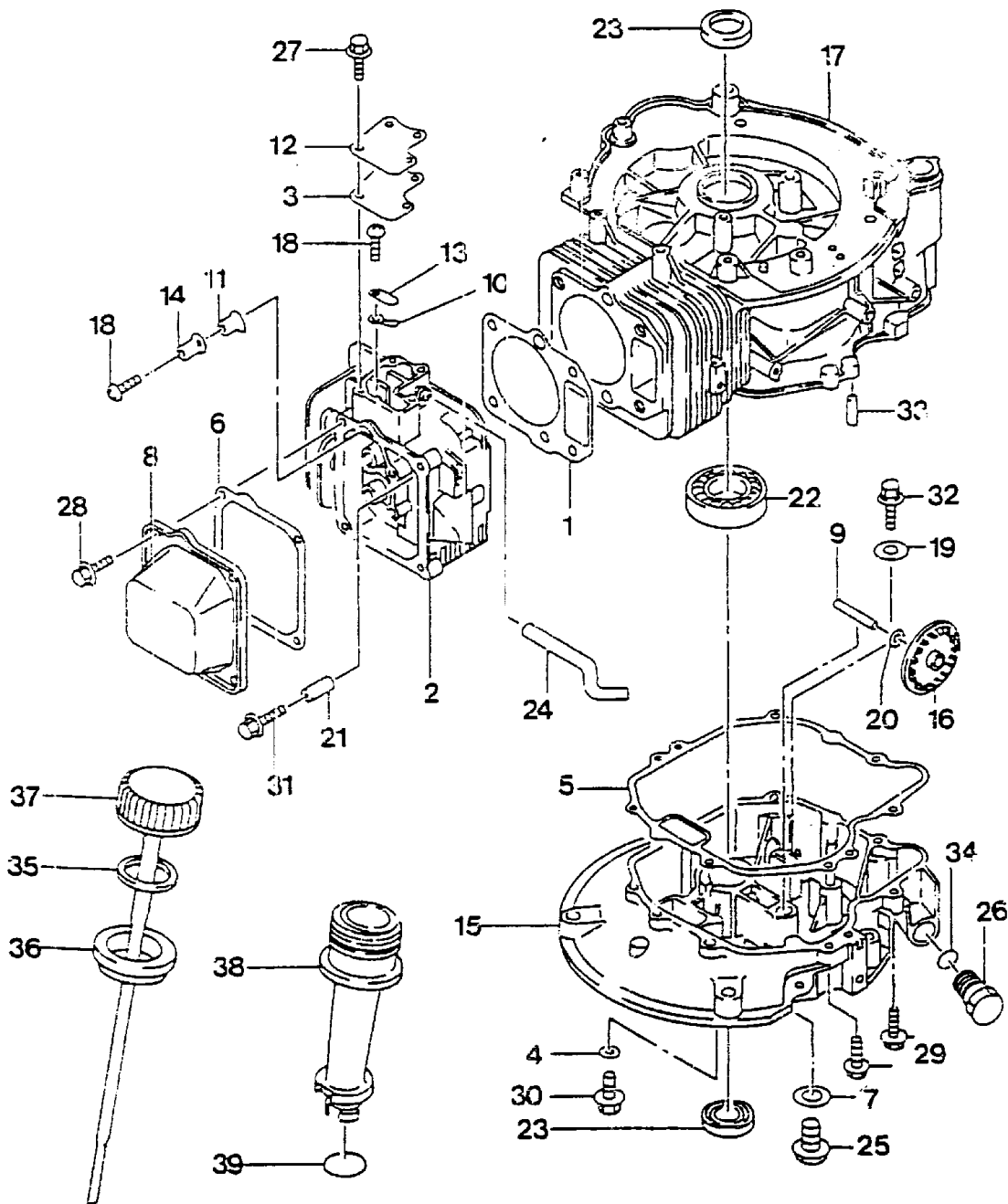


Zwischenring

| Bild-Nr. | Bezeichnung | Best.-Nr. EG 1 |
|----------|-------------------------------------|-------------------|
| 120 | Zwischenring | 6340 022 |
| 121 | 6.-kt.-Schraube M 8 x 30 DIN 933 | 0010 399 |
| 9 | Scheibe 8,4/27 x 3 | 0017 111 |

A24

ZYLINDER / KURBELGEHÄUSE FC 150 V - BS 52



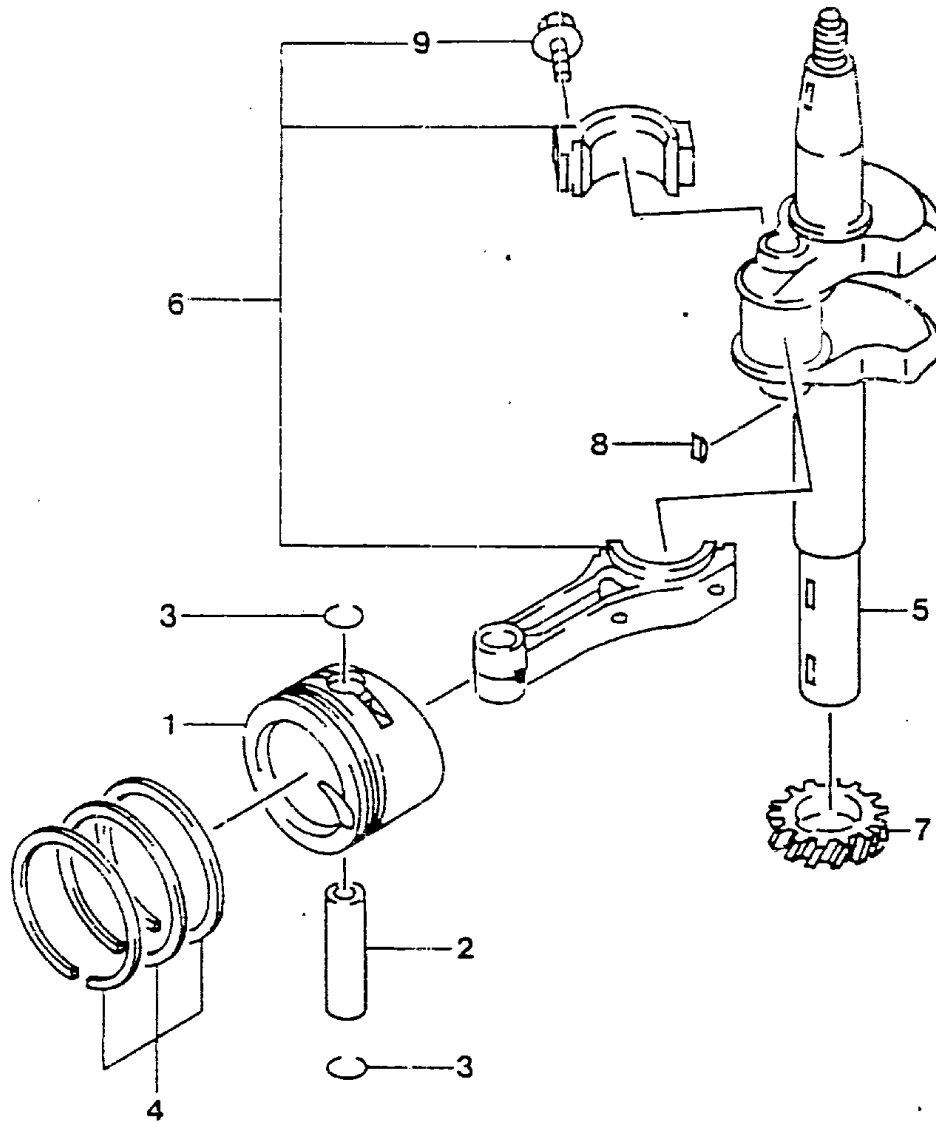
A25

Zylinder, Kurbelgehäuse FC 1.50 V - BS 52

| Bild-Nr. | Bezeichnung | Best.-Nr. | Nr. | Best.-Nr. Kawasaki |
|----------|-----------------------|-----------|-----|--------------------|
| 1 | Zylinderkopf-dichtung | 2090 | 101 | 11004-2099 |
| 2 | Zylinderkopf | 2090 | 100 | 11008-6008 |
| 3 | Dichtung | 2090 | 102 | 11009-2740 |
| 4 | Dichtung | 2090 | 103 | 11009-2747 |
| 5 | Dichtung | 2090 | 104 | 11009-2770 |
| 6 | Dichtung | 2090 | 105 | 11009-284E |
| 7 | Dichtung | 2090 | 106 | 315470-7214A |
| 8 | Gehäusedeckel | 2090 | 107 | 11022-2057 |
| 9 | Welle | 2090 | 202 | 13107-2202 |
| 10 | Platte | 2090 | 108 | 13183-2258 |
| 11 | Platte | 2090 | 109 | 13183-2259 |
| 12 | Deckel | 2090 | 110 | 14024-2180 |
| 13 | Ventil | 2090 | 111 | 16126-2149 |
| 14 | Ventil | 2090 | 112 | 16126-2150 |
| 15 | Flansch | 2090 | 201 | 49015-6043 |
| 16 | Schleuderrad | 2090 | 203 | 49073-2055 |
| 17 | Kurbelgehäuse | 2090 | 204 | 49120-2184 |
| 18 | Schraube | 2090 | 205 | 92009-2160 |
| 19 | Scheibe | 2090 | 206 | 3145 V1-7281A |
| 20 | Scheibe | 2090 | 207 | 92022-2131 |
| 21 | Hülse | 2090 | 113 | 92043-1264 |
| 22 | Kugellager | 2090 | 208 | 92045-2155 |
| 23 | Simmerring | 2090 | 209 | 315801-4231A |
| 24 | Schlauch | 2090 | 114 | 92059-2256 |
| 25 | Schraube | 2090 | 210 | 92066-2101 |
| 26 | Ölablaß-schraube | 2090 | 211 | 92066-2176 |
| 27 | Schraube | 2090 | 115 | 130 B 0510 |
| 28 | Schraube | 2090 | 116 | 130 B 0612 |
| 29 | Schraube | 2090 | 212 | 130 G 0625 |
| 30 | Schraube | 2090 | 213 | 130 G 0812 |
| 31 | Schraube | 2090 | 117 | 130 G 0845 |
| 32 | Schraube | 2090 | 214 | 187 B 0610 |
| 33 | Stift | 2090 | 215 | 551 A 0612 |
| 34 | O-Ring | 2090 | 216 | 670 D 2015 |
| 35 | Dichtung | 2090 | 217 | 11009-2346 |
| 36 | Führung | 2090 | 218 | 13070-2078 |
| 37 | Meßstab | 2090 | 219 | 52005-2094 |
| 38 | Öleinfüllrohr | 2090 | 220 | 59231-2071 |
| 39 | O-Ring | 2090 | 221 | 670 D 2016 |

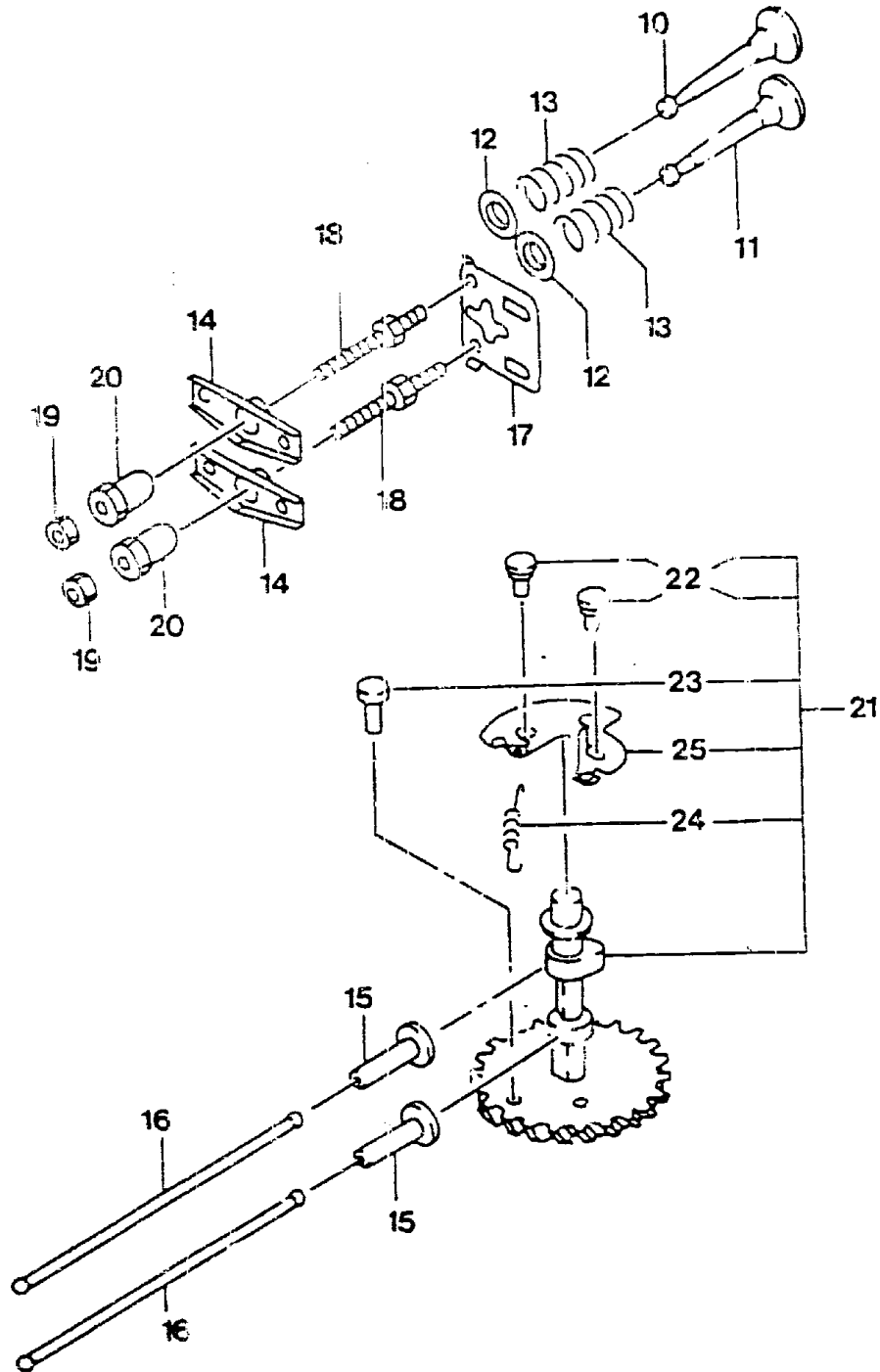
A26

KURBELWELLE FC 150 V - BS 52



A27

NOCKENWELLE FC 150 V - BS 52



B 2

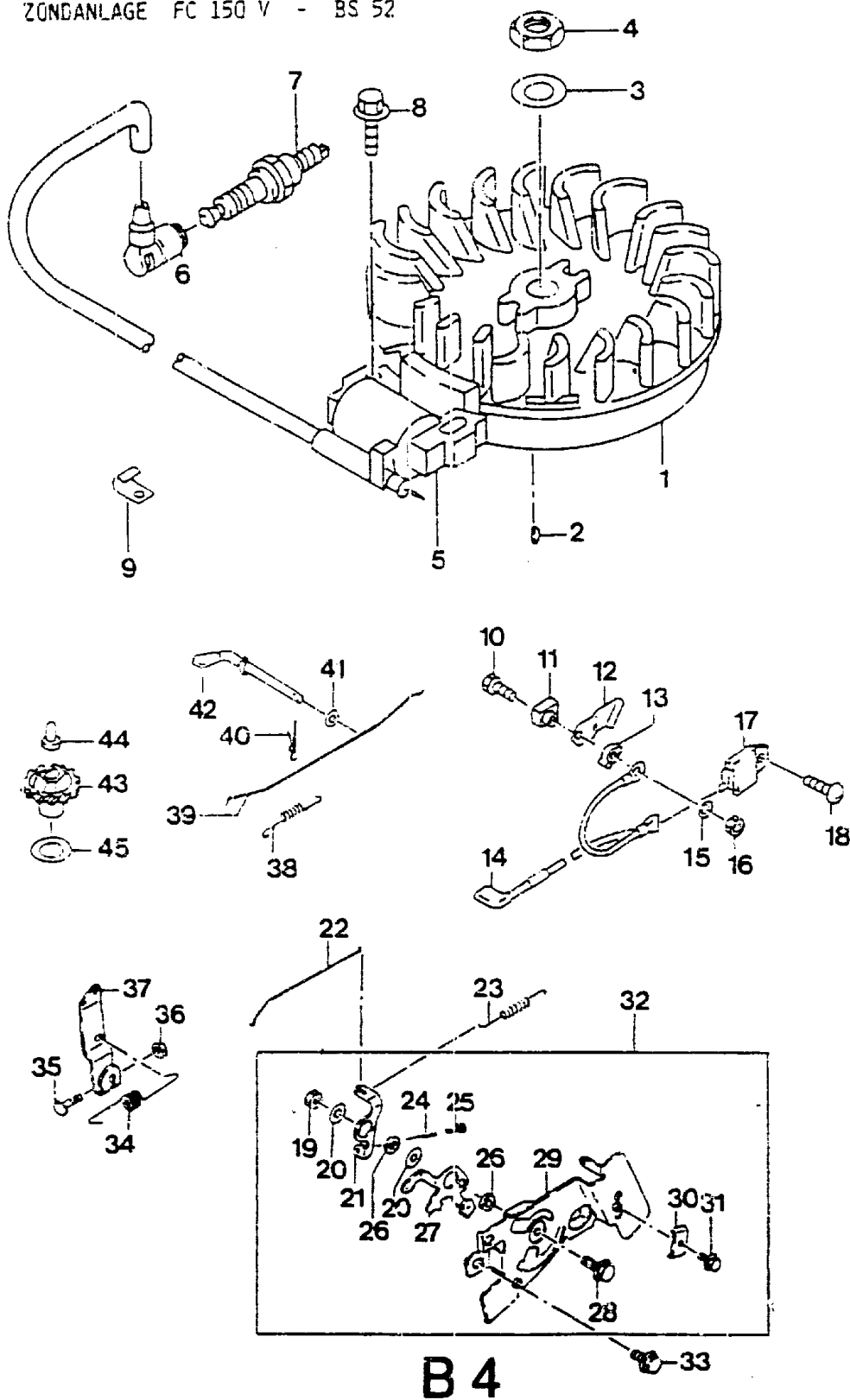
Kurbelwelle, Nockenwelle FC 150 V

| Bild-Nr. | Bezeichnung | Best.-Nr. | Best.-Nr. Kawasaki |
|----------|--------------------|-----------|--------------------|
| 1 | Kolben | 2090 118 | 13001-2109 |
| 1 | Kolben | 2090 119 | 13029-2094 |
| | Übergröße 0,25 | | |
| 1 | Kolben | 2090 120 | 13029-2095 |
| | Übergröße 0,50 | | |
| 2 | Bolzen | 2090 122 | 13002-2074 |
| 3 | Sicherungsring | 2090 123 | 315501-3122A |
| 4 | Kolbenringe | 2090 124 | 13008-6027 |
| 4 | Kolbenringe | 2090 125 | 1325-6003 |
| | Übergröße 0,25 | | |
| 4 | Kolbenringe | 2090 126 | 1325-6004 |
| | Übergröße 0,50 | | |
| 5 | Kurbelwelle | 2090 127 | 13037-2359 |
| 6 | Fliehkraftschwinge | 2090 051 | 13251-6025 |
| 7 | Zahnrad | 2090 128 | 59056-2726 |
| 8 | Keil | 2090 129 | 92038-2093 |
| 9 | Schraube | 2090 130 | 92150-2122 |
| 10 | Einlaßventil | 2090 131 | 12004-2090 |
| 11 | Auslaßventil | 2090 132 | 12005-2074 |
| 12 | Ventilteller | 2090 133 | 12009-2062 |
| 15 | Ventilfeder | 2090 134 | 49078-2064 |
| 14 | Hebel | 2090 135 | 12016-2057 |
| 15 | Ventilstößel | 2090 136 | 12032-2065 |
| 16 | Ventilwelle | 2090 137 | 13116-2065 |
| 17 | Führung | 2090 138 | 13070-2072 |
| 18 | Schraube | 2090 139 | 92150-2102 |
| 19 | Mutter | 2090 140 | 92015-2240 |
| 20 | Mutter | 2090 141 | 92015-2253 |
| 21 | Nockenwelle | 2090 052 | 49118-2065 |
| 22 | Stift | 2090 142 | 92043-2168 |
| 23 | Stift | 2090 143 | 92043-2167 |
| 24 | Feder | 2090 144 | 92081-2342 |
| 25 | Druckplatte | 2090 145 | 21118-2069 |

B 3

NR:6650 680 Bezeichnung: TA 52 SK Gruppe: Senator 52 K Automobil Vario Jahr: 90 Typ: A

ZONDANLAGE FC 150 V - BS 52

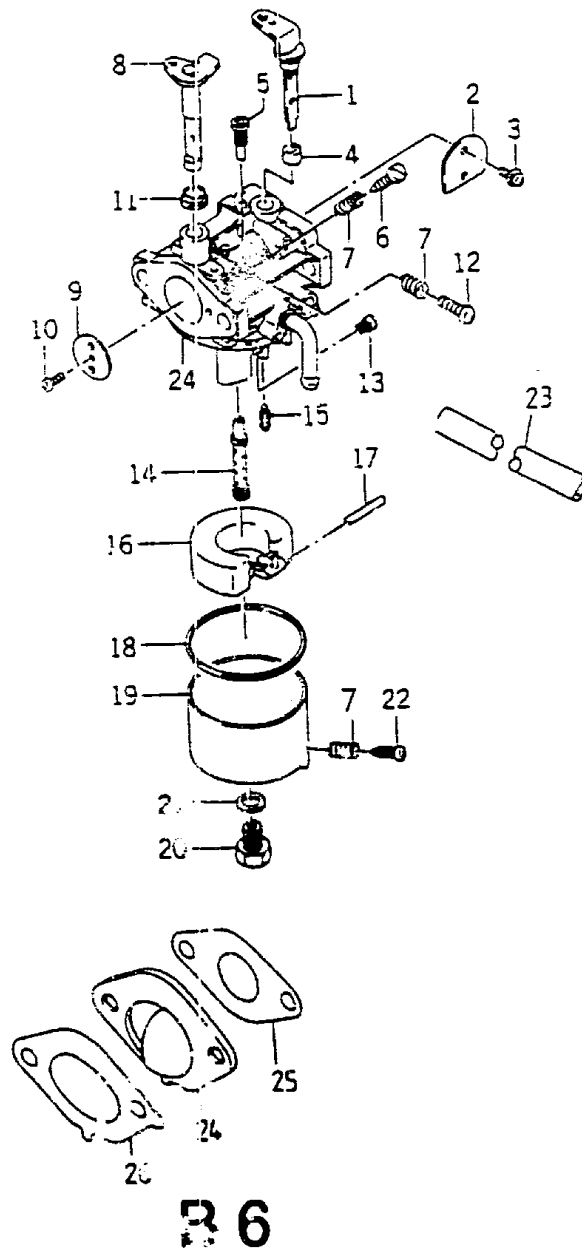


Zündanlage FC 150 V

| Bild-Nr. | Bezeichnung | Dest. -Nr. | Best. -Nr. Kawasaki. |
|----------|----------------------|------------|----------------------|
| 1 | Schwungrad | 2090 300 | 21194-2186 |
| 2 | Schwungrad-keil | 2090 301 | 92038-2077 |
| 3 | Scheibe | 2090 302 | 314401-3482A |
| 4 | Mutter | 2090 303 | 314 G 1400 |
| 5 | Zündspule | 2090 304 | 21171-2153 |
| 6 | Kerzenstecker | 2090 305 | 21130-2060 |
| 7 | Zündkerze BPR 6 ES | 2090 306 | 92070-2082 |
| 8 | Schraube | 2090 224 | 130 G 0625 |
| 9 | Klammer | 2090 307 | 310501-8162A |
| 10 | Schraube | 2090 308 | 110 B 0522 |
| 11 | Isolator | 2090 309 | 16073-2124 |
| 12 | Regelplatte | 2090 310 | 21169-2066 |
| 13 | Isolator | 2090 311 | 14024-2183 |
| 14 | Kabel | 2090 312 | 26011-2224 |
| 15 | Scheibe | 2090 313 | 410 B 0500 |
| 16 | Mutter | 2090 314 | 311 B 0500 |
| 17 | Schalter | 2090 315 | 21119-2119 |
| 18 | Schraube | 2090 316 | 241 B 0412 |
| 19 | Mutter | 2090 317 | 314401-5385A |
| 20 | Scheibe | 2090 318 | 92022-2372 |
| 21 | Hebel | 2090 319 | 13168-2288 |
| 22 | Gelenk | 2090 320 | 16169-2104 |
| 23 | Feder bis Nr. 103663 | 2090 321 | 92144-2195 |
| 23 | Feder ab Nr. 103664 | 2090 322 | 92144-2235 |
| 24 | Feder | 2090 323 | 314401-5321B |
| 25 | Schraube | 2090 324 | 214 B 0420 |
| 26 | Muffe | 2090 325 | 92143-2135 |
| 27 | Hebel | 2090 326 | 13168-2305 |
| 28 | Schraube | 2090 327 | 130 B 0616 |
| 29 | Steuerplatte | 2090 328 | 59226-2201 |
| 30 | Klemme | 2090 329 | 92037-2209 |
| 31 | Schraube | 2090 330 | 310701-1225A |
| 32 | Steuereinheit | 2090 053 | 39180-2573 |
| 33 | Schraube | 2090 331 | 187 B 0614 |
| 34 | Feder | 2090 332 | 92144-2213 |
| 35 | Schraube | 2090 333 | 92002-2269 |
| 36 | Mutter | 2090 334 | 92015-1193 |
| 37 | Hebel kpl. | 2090 034 | 21187-2060 |
| 38 | Gelenkfeder | 2090 335 | 92081-2299 |
| 39 | Gelenk | 2090 336 | 16171-2060 |
| 40 | Klemmstift | 2090 337 | 554 A 0600 |
| 41 | Scheibe | 2090 338 | 410 B 0600 |
| 42 | Hebelarm | 2090 339 | 39003-2066 |
| 43 | Regler | 2090 055 | 49110-2076 |
| 44 | Buchse | 2090 340 | 314401-5121B |
| 45 | Scheibe | 2090 341 | 314401-5135A |

B 5

VERGASER FC 150 V - BS 52



Vergaser FV 150 V

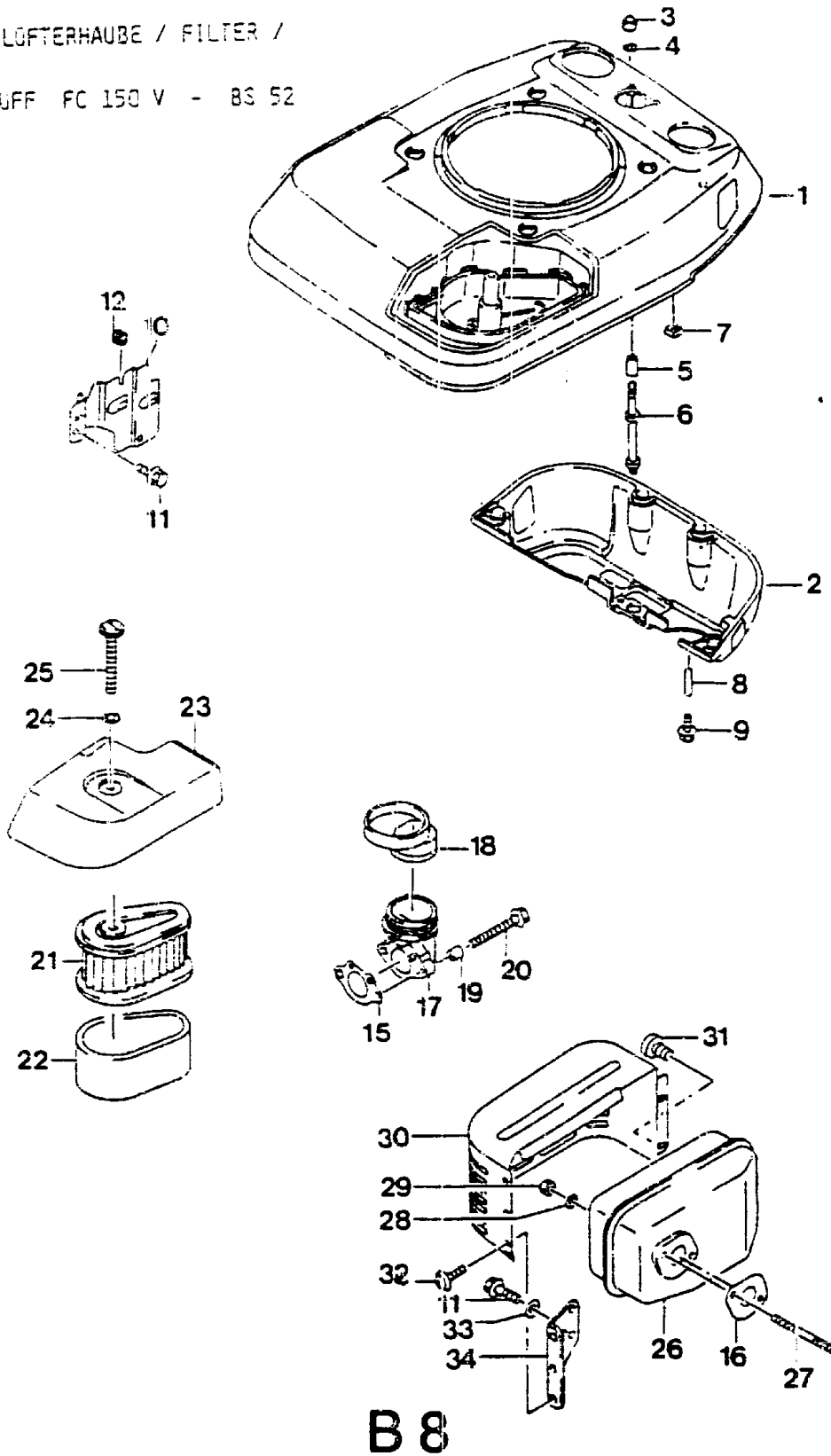
| Bild-Nr. | Bezeichnung | Best.-Nr. | Best.-Nr. Kawasaki |
|----------|---------------------------------|-----------|--------------------|
| 1 | Ölwanne | 2090 450 | 16041-2194 |
| 2 | Chokeventil | 2090 451 | 16126-2168 |
| 3 | Schraube | 2090 452 | 92009-2149 |
| 4 | Ring | 2090 453 | 314558-6138A |
| 5 | Leerlaufdüse | 2090 454 | 92064-2065 |
| 6 | Einstellschraube | 2090 455 | 315470-6114-0 |
| 7 | Feder | 2090 456 | 313122-6116-0 |
| 8 | Drosselklappenwelle | 2090 457 | 16041-2178 |
| 9 | Drosselklappe | 2090 458 | 313650-6101-0 |
| 10 | Schraube | 2090 459 | 316550-6137A |
| 11 | Hülse | 2090 460 | 92143-2143 |
| 12 | Schraube | 2090 461 | 214 B 0412 |
| 13 | Hauptdüse | 2090 462 | 92063-2096 |
| 14 | Düsenrohr | 2090 463 | 49121-2113 |
| 15 | Nadelventil | 2090 464 | 314499-6122A |
| 16 | Schwimmer | 2090 465 | 16031-2058 |
| 17 | Schwimmerstift | 2090 466 | 314499-6127A |
| 18 | Dichtung | 2090 467 | 314598-6128A |
| 19 | Schwimmergehäuse mit Bild 7, 22 | 2090 468 | 314576-6130A |
| 20 | Schraube | 2090 469 | 314499-6143A |
| 21 | Dichtung | 2090 470 | 314499-6159A |
| 22 | Ablaschraube | 2090 471 | 315470-6133A |
| 23 | Schlauch | 2090 472 | 92190-2003 |
| 24 | Isolator | 2090 473 | 16073-2136 |
| 25 | Dichtung | 2090 474 | 11009-2746 |
| 26 | Dichtung | 2090 475 | 11009-2833 |
| -- | Vergaser kpl. | 2090 056 | 15201-2962 |

B 7

NR:6650 680 Bezeichnung: TA 52 SK Gruppe: Senator 52 K Automobil Vario Jahr: 90 Typ: A

LOFTERHAUBE / FILTER /

AUSPUFF FC 150 V - BS 52



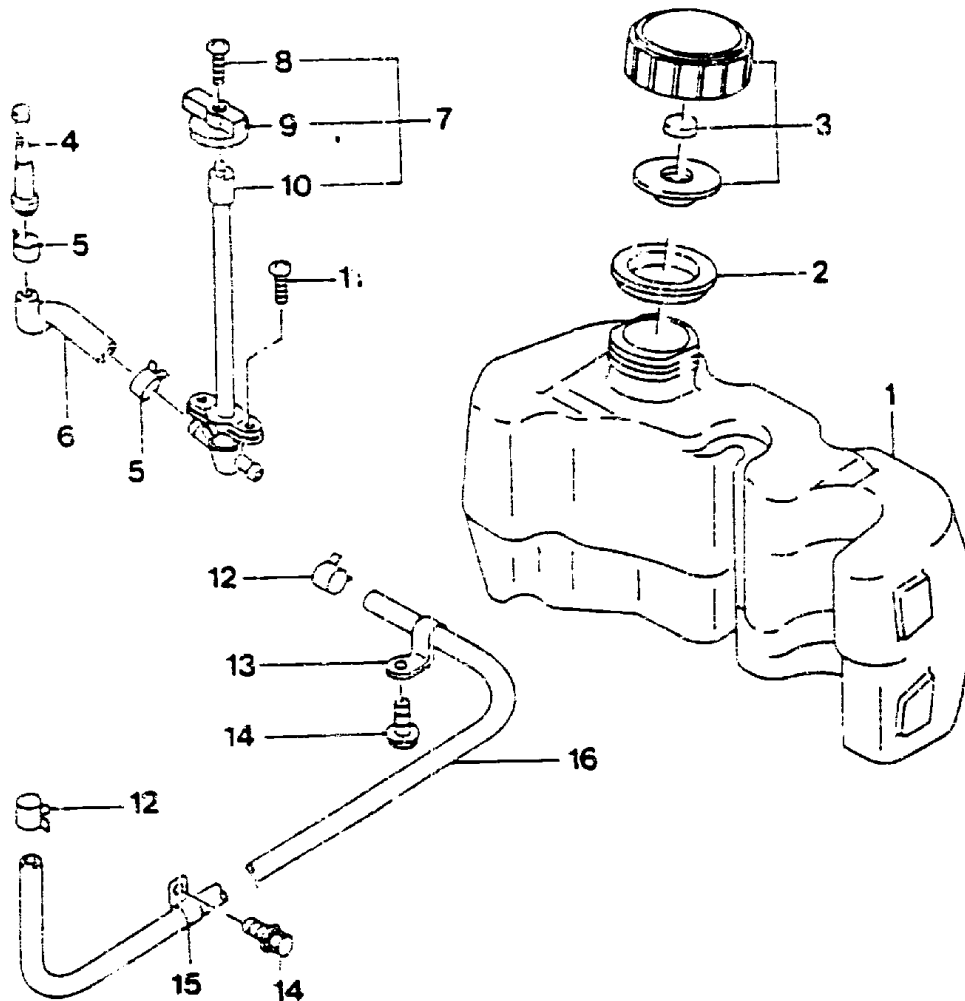
B 8

Lüfterhaube, Filter, Auspuff EC 150 V

| Bild-Nr. | Bezeichnung | Best.-Nr. | Best.-Nr. Kawasaki |
|----------|-------------------------|-----------|--------------------|
| 1 | Abdeckung Oberenteil | 2090 401 | 14024-2231 |
| 2 | Abdeckung Unterteil | 2090 402 | 14024-2232 |
| 3 | Mutter | 2090 403 | 92015-1170 |
| 4 | Scheibe | 2090 404 | 92022-2136 |
| 5 | Distanzhülse | 2090 405 | 92026-2274 |
| 6 | Bolzen | 2090 406 | 92004-2117 |
| 7 | Mutter | 2090 407 | 92015-2241 |
| 8 | Distanzhülse | 2090 408 | 92026-2273 |
| 9 | Schraube | 2090 212 | 130 G 0625 |
| 10 | Deckel | 2090 409 | 14024-2181 |
| 11 | Schraube | 2090 115 | 130 B 0510 |
| 12 | Manschette | 2090 410 | 92071-2109 |
| 15 | Dichtung | 2090 411 | 11009-2742 |
| 16 | Dichtung | 2090 412 | 11009-2743 |
| 17 | Ansaugkrümmer | 2090 413 | 16060-2129 |
| 18 | Ansaugrohr | 2090 414 | 92059-2257 |
| 19 | Distanzhülse | 2090 415 | 92026-2272 |
| 20 | Schraube | 2090 416 | 136 B 0680 |
| 21 | Papierfilter | 2090 417 | 11013-2120 |
| 22 | Vorfilter | 2090 418 | 11013-2119 |
| -- | Filter mit Vorfilter | 2090 059 | 11029-2002 |
| 23 | Filterdeckel | 2090 419 | 11012-2264 |
| 24 | Scheibe | 2090 420 | 92022-2136 |
| 25 | Schraube | 2090 421 | 92150-2152 |
| 26 | Auspuff | 2090 422 | 49070-2491 |
| 27 | Schraube | 2090 423 | 172 G 0680 |
| 28 | Scheibe | 2090 424 | 312750-2383-0 |
| 29 | Mutter | 2090 425 | 92015-1193 |
| 30 | Berührungsschutz | 2090 426 | 49106-2446 |
| 31 | Schraube | 2090 427 | 92009-2104 |
| 32 | Schraube | 2090 428 | 92009-2166 |
| 33 | Scheibe | 2090 429 | 411 B 0500 |
| 34 | Halter | 2090 430 | 11046-2053 |

B 9

TANK FC 150 V - BS 152



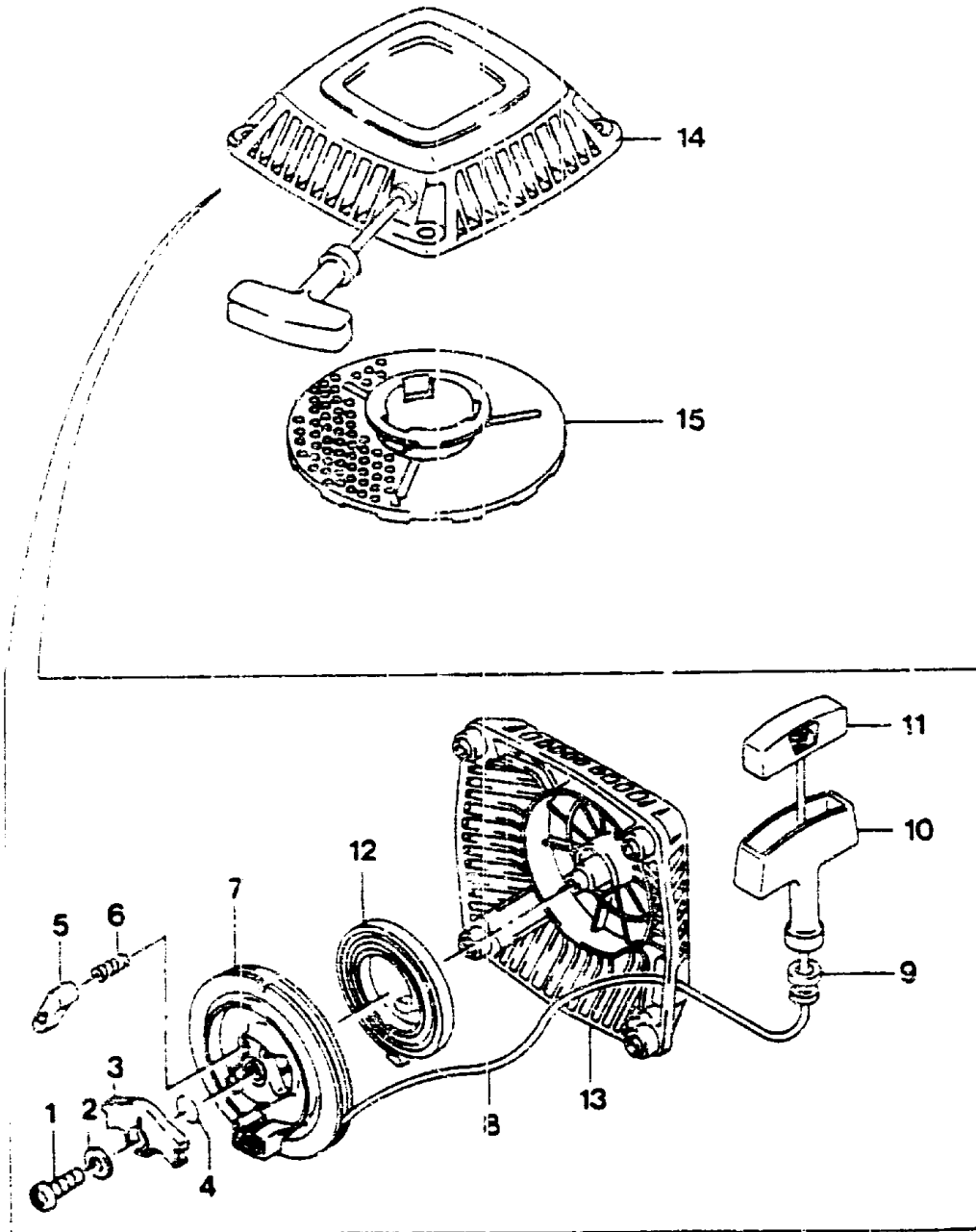
B10

Tank 130 150 V

| Bild-Nr. | Bezeichnung | Best.-Nr. | Best.-Nr. Kawasaki |
|----------|---------------|-----------|--------------------|
| 1 | Tank | 2090 501 | 51001-2214 |
| 2 | Führung | 2090 502 | 13070-2077 |
| 3 | Tankdeckel | 2090 503 | 51048-2069 |
| 4 | Filter | 2090 504 | 49019-2091 |
| 5 | Klammer | 2090 505 | 92170-2009 |
| 6 | Benzinleitung | 2090 506 | 92059-2262 |
| 7 | Ventil | 2090 507 | 49019-2094 |
| 8 | Schraube | 2090 507 | 92009-2296 |
| 9 | Ventilknopf | 2090 508 | 13168-2303 |
| 10 | Ventilrohr | 2090 509 | 16104-2052 |
| 11 | Schraube | 2090 510 | 233 B 0510 |
| 12 | Klammer | 2090 511 | 317196-6812-0 |
| 13 | Klammer | 2090 512 | 92170-2020 |
| 14 | Schraube | 2090 513 | 130 B 0610 |
| 15 | Klammer | 2090 514 | 92037-2202 |
| 16 | Leitung | 2090 515 | 705 A 041000 |

B11

STARTER FC 130 v - BS DZ



B12

Starter FC 150 V

| Bild-Nr. | Bezeichnung | Best.-Nr. | Best.-Nr. Kawasaki |
|----------|----------------|-----------|--------------------|
| 1 | Schraube | 2090 601 | 92009-2280 |
| 2 | Scheibe | 2090 602 | 92022-2384 |
| 3 | Anschlag | 2090 603 | 39108-2059 |
| 4 | Sprengring | 2090 604 | 92144-2175 |
| 5 | Klinke | 2090 605 | 13165-2072 |
| 6 | Feder | 2090 606 | 92144-2177 |
| 7 | Seilrolle | 2090 607 | 59101-2079 |
| 8 | Seil | 2090 608 | 59106-2110 |
| 9 | Seilführung | 2090 609 | 13070-2064 |
| 10 | Griff | 2090 610 | 46075-2082 |
| 11 | Seilklemme | 2090 611 | 11012-2255 |
| 12 | Rückholfeder | 2090 612 | 315601-3452A |
| 13 | Gehäuse | 2090 613 | 13091-2113 |
| 14 | Starter kpl. | 2090 058 | 49088-2364 |
| 15 | Starterscheibe | 2090 614 | 49080-2143 |

B13