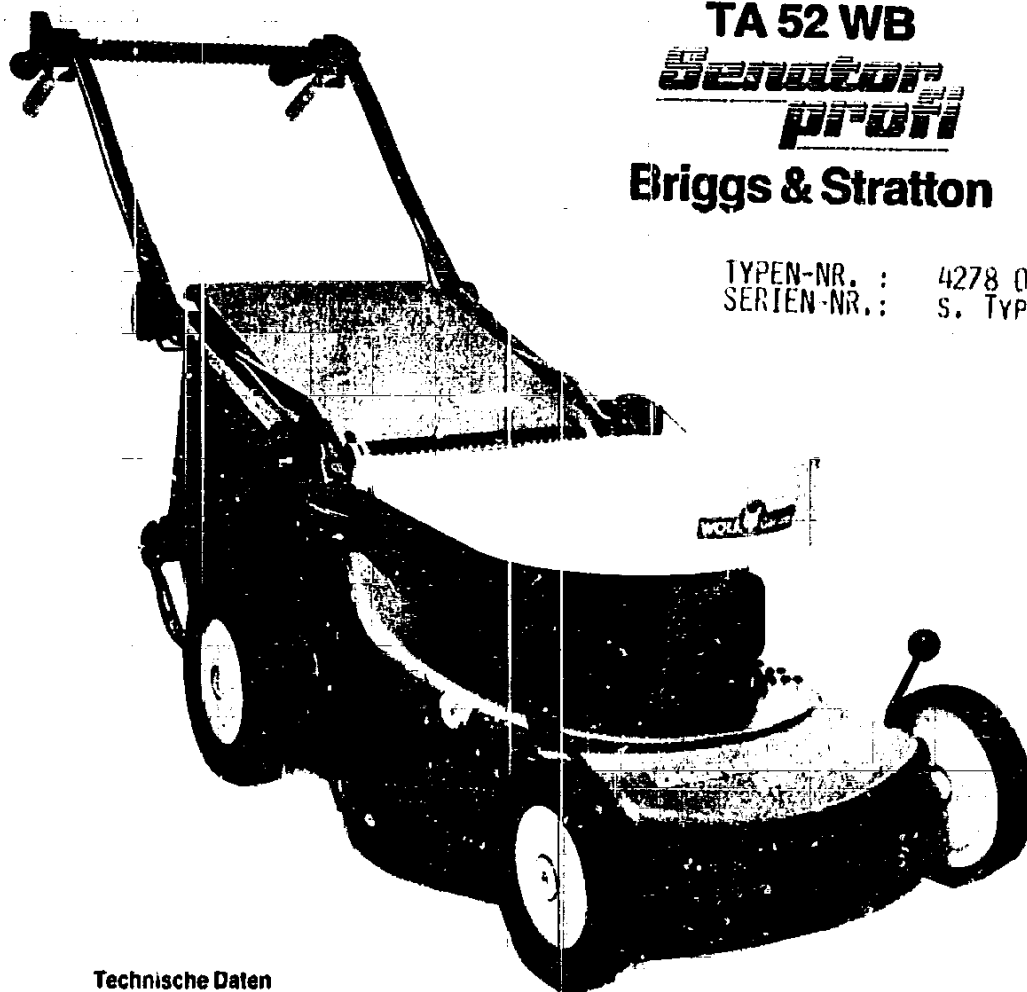


NR:4278 000 Bezeichnung: TA 52 WB Gruppe: Senator Profi B & S-Motor Jahr: 86 Typ:

TA 52 WB
Senator
profi
Briggs & Stratton

TYPEN-NR. : 4278 000
 SERIEN-NR.: S. TYPENSCHILD



Technische Daten

Gerät		
Schnittbreite	51 cm	
Schnitthöhen	2,9 bis 10,1 cm	
Räder	200 mm vorne Nadelgetrieben 235 mm hinten	
Chassis	Druckfuß	
Motor	BRIGGS & STRATTON 4-Takt, Einzylinder, senkrecht Kurbelwelle, seilcher Zweitakttrieb senkrecht mit Übersetzung	110 980 0498-01
Starter		
Leistung	2,95 kW (4 PS) bei 3600 1/min	
DrehzahlEinstellung	2900 1/min	
Hub	47,62 mm	
Bohrung	70,65 mm	
Hubraum	187,5 ccm	
Schmierung	Ölturbine	
Ölinhalt	0,6 Liter	
Öl	SAE 10 W-40 oder SAE 30	
Tankinhalt	0,85 l	
Treibstoff	Normalbenzin	
Vergaser	Pulsa-jet mit Startautomatik	
Kulturug	Luftstrom	
Ansaugfilter	Geöltes Schwamm element	
Zündung	BRIGGS & STRATTON-Magnetschwungrad	
Zündkerze	Kurzgewinde 9,5 mm Typ ZY 758	
Elektrodenabstand	0,75 mm	
Geschwindigkeit	1. Gang 2,6 km/h 2. Gang 3,7 km/h 3. Gang 4,6 km/h	

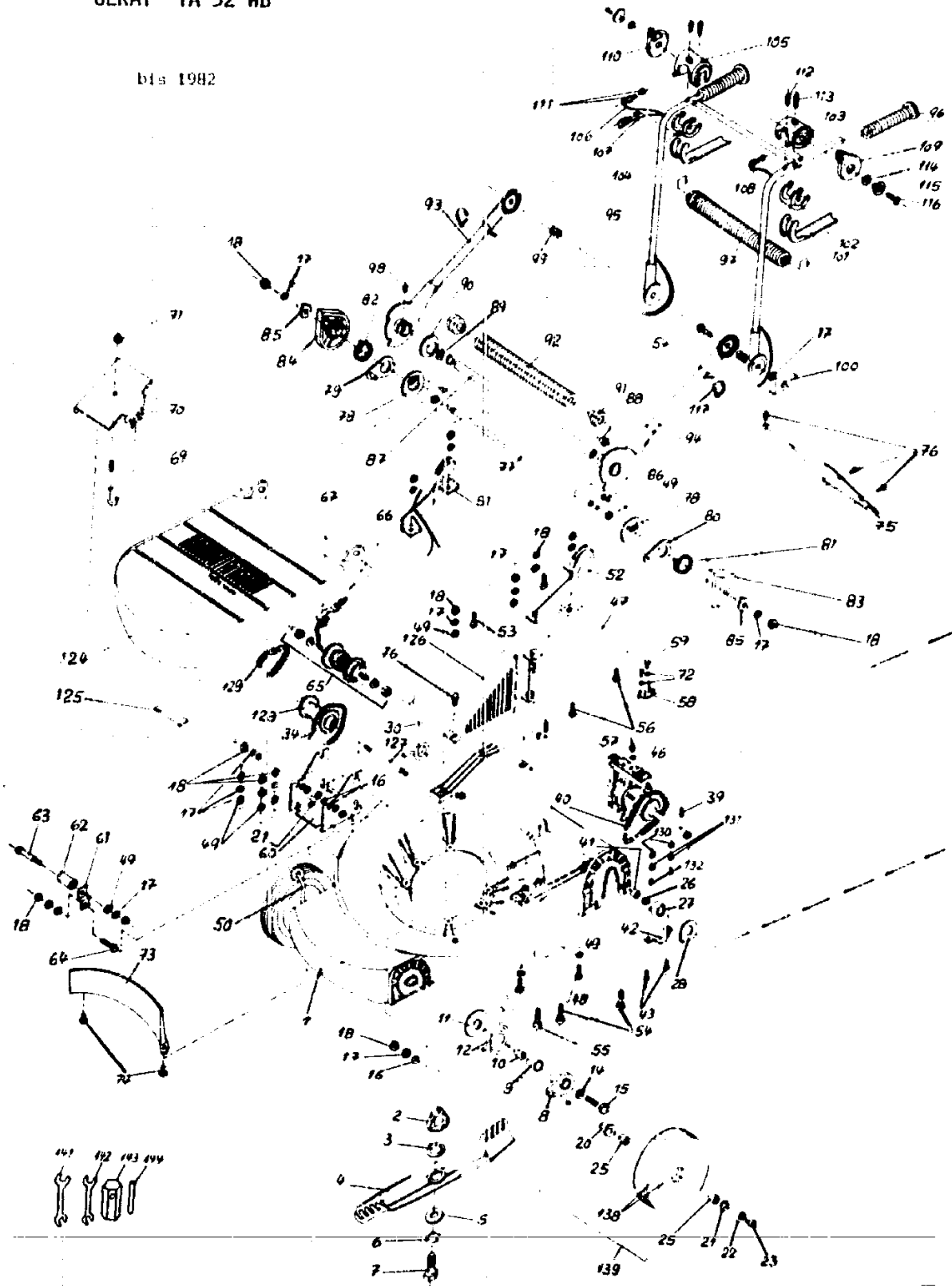
Änderungen, bedingt durch technische Neuerungen, vorbehalten.

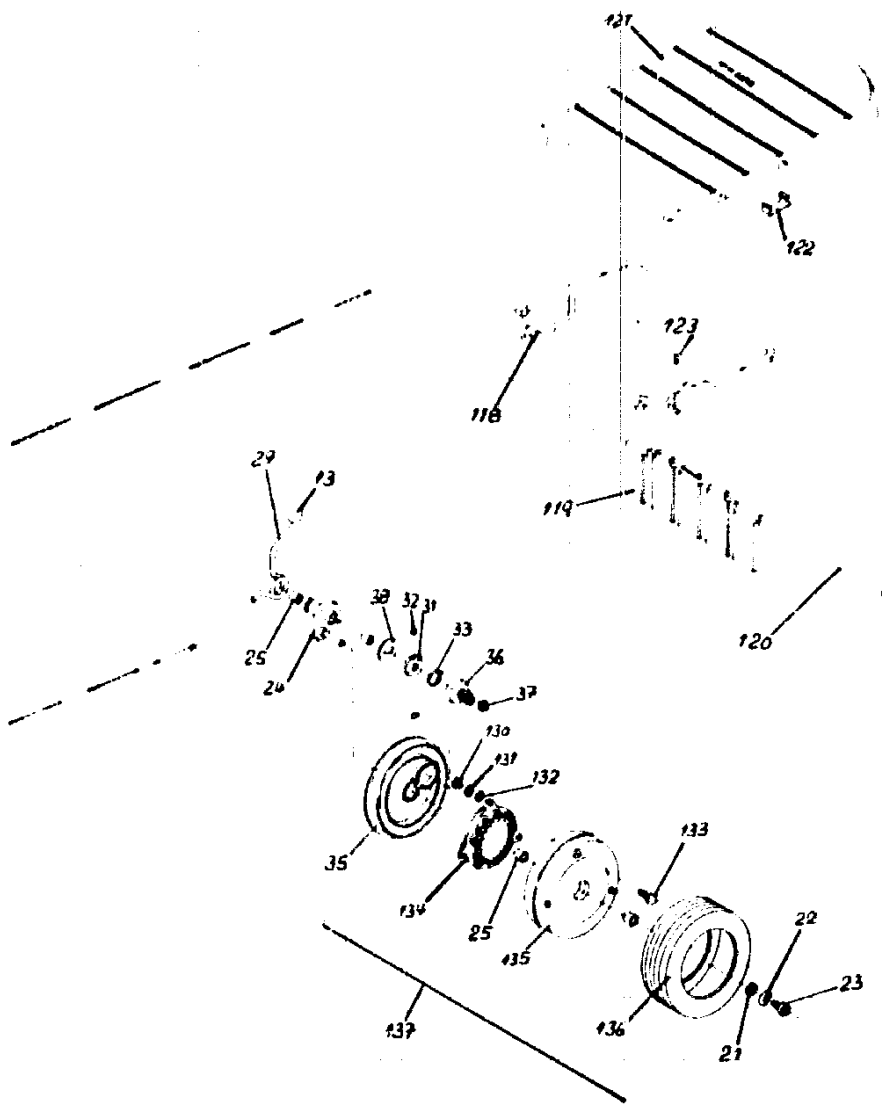
A 3

NR:4278 000 Bezeichnung: TA 52 WB Gruppe: Senator Profi B & S-Motor Jahr: 86 Typ:

GERÄT TA 52 WB

bis 1982





A 5

ERSATZTEILE GERÄT TA 52 WB

Bild-Nr.	Bestell-Nr.	Einzelteil-Bezeichnung	Stück	Bestell-Nr. Quills-WOLF
1	4277 300	Chassis	1	5304
2	4277 055 (4239401)	Kupplung-Schlingfedern (-Lamellen)	1	7338
3	4269 402	Sicherungsscheibe	1	7339
4	4277 400	Messerbalken	1	5522
5	4289 403	Beilagescheibe	1	7341
6	0017 911	Federring A 10 DIN 127	1	719
7	0010 237	6-kt.-Schraube 3/8-24H1 ³ /8	1	7342
8	4277 011	Radverstellung vorne	2	5706
9	4277 500	Buchse	2	5339
10	4277 501	Konusbuchse	2	5505
11	4277 502	Scheibe	2	5507
12	4277 101	Feder vorne links	1	5337
13	4277 104	Knopf	4	5338
14	4277 205	Scheibe	2	5508
15	0010 334	6-kt.-Schraube M 8 x 45	2	5340
16	0017 291	Scheibe A 8,4 DIN 9021	6	7035
17	0017 851	Zahnscheibe A 8,4 DIN 6797	17	623
18	0016 213	6-kt.-Mutter M 8 DIN 914	17	628
19	4278 507	Kette 30 Glieder	1	5312
20	4289 515	Distanzbuchse	2	7046
21	1086 107	Distanzring	4	9034
22	4289 514	Scheibe	4	7029
23	0011 130	Zyl.-Schraube M 6 x 10 DIN 7984	4	5020
24	4277 010	Radverstellung hinten	2	5712
25	0027 937	Nadelhülse	4	5015
26	4277 206	Clips	2	5319
27	4277 503	Gelenkkugel	2	5320
28	4277 301	Abdeckscheibe	2	5512
29	4277 103	Verstell-Feder hinten links	1	5322
30	4277 102	Verstell-Feder hinten rechts	1	5321
31	4277 505	Freilauffinnenteil	2	5326
32	4277 504	Mitnehmer	4	5327
33	4277 506	Rückholfeder	2	5329
34	4278 506	Kette 44 Glieder	1	5315
35	4277 508	Abdeckung	2	5330
36	4277 507	Antriebs-Zahnrad	2	5323
37	0020 013	Sicherungsring 15 x 1 DIN 471	2	1009
38	4277 509	Scheibe	2	5511
39	0018 806	Spannstift 5 x 22 DIN 7343	2	5328
40	4277 510	Kette 52 Glieder	1	5316
41	4277 511	Buchse	1	5370
42	4277 512	Lagerhalterung	2	5509
43	0011 322	Innen-6-kt.-Schraube M 6 x 16 DIN 912	4	5318
47	4277 105	Stütze	1	5345
48	0010 125	6-kt.-Schraube M 8 x 25 DIN 558	2	9056
49	0017 123	Scheibe 8,4 DIN 125	11	7335
50	4277 100	Feder vorne rechts	1	5336
51	4277 106	Lenkerauflage rechts	1	5536
52	4277 107	Lenkerauflage links	1	5535
53	0010 124	6-kt.-Schraube M 8 x 20 DIN 558	2	7334
54	0013 659	Flachrundschr. M 8 x 40 DIN 603	4	9057
55	0013 652	Flachrundschr. M 8 x 20 DIN 603	1	9071
56	0013 653	Flachrundschr. M 8 x 25 DIN 603	2	5347
57	4284 111	Hülse	2	9083
58	4277 208	Anschlagblech	1	5501
59	0010 926	6-kt.-Taptite-Schraube M 5 x 16	2	5310

A 6

NR:4278 000 Bezeichnung: TA 52 WB Gruppe: Senator Profi B & S-Motor Jahr: 86 Typ:

Bild-Nr.	Bestell-Nr.	Einzelteil-Bezeichnung	Stück	Bestell-Nr. Quilis-WOLF
60	4277 302	Sockel	1	5500
61	4277 513	Kettenspanner	1	5514
62	4289 518	Rolle	1	5078
63	4011 502	Achse	1	632
64	0010 385	6-kt.-Schraube M 8 x 16 DIN 933	1	6169
65	4277 055	Getriebe-Torpedo	1	5372
66	4277 213	Rückholfeder	1	5368
67	4277 214	Winkel	1	5515
69	4277 220	Zuganker	1	5415
70	4277 304	Deckel	1	5551
71	0016 310	Stopmutter M 5 DIN 985	1	1211
72	0017 848	Zahnscheibe A 5,3 DIN 6797	2	5311
73	4277 305	Leitblech	1	5306
74	0012 958	Senkschraube M 6 x 20 DIN 965	2	5307
75	4277 303	Abdeckblech	1	5525
76	0013 925	6-kt.-Taptite-Schraube M 5 x 10	3	5005
77	4277 124	Achse	1	5527
78	4277 108	Abdeckung	2	5531
79	4277 012	Schieberplatte rechts	1	5716
80	4277 013	Schieberplatte links	1	5717
81	4277 215	Rückholfeder links	1	5352
82	4277 216	Rückholfeder rechts	1	5351
83	4277 109	Verriegelung links	1	5350
84	4277 110	Verriegelung rechts	1	5349
85	4277 111	Mitnehmerscheibe	2	5528
86	0015 713	Blechschrabe B 3,5 x 13 DIN 7982	2	5359
87	4277 112	Achsrohr	1	5348
88	4277 217	Büchse	2	5371
89	0020 410	Sicherungsring A 29 x 1,5 V	2	5016
90	0022 849	Tellerfeder	2	5067
91	4277 113	Überzug (seitlich)	2	5354
92	4277 114	Überzug (Mitte)	1	5355
93	4277 014	Lenkerholm unten rechts	1	5728
94	4277 015	Lenkerholm unten links	1	5727
95	4277 016	Lenkerholm oben	2	5729
96	4277 115	Gummigriff	2	5356
97	4277 116	Lenkerüberzug	1	5358
98	0014 430	Gewindestift M 6 x 8 DIN 914	2	5353
99	4277 218	Druckfeder	2	5366
100	0016 715	Flügelmutter M 8	2	7036
101	4277 117	Kupplungshebel	1	5395
102	4277 118	Gehäuse links unten	1	5393
103	4278 100	Gehäuse links oben	1	5402
104	4277 120	Gehäuse rechts unten	1	5391
105	4277 121	Gehäuse rechts oben	1	5392
106	4277 052	Zug für Getriebeschaltung	1	5364
107	4277 053	Kupplungszug	1	5363
108	4278 054	Gaszug	1	5362
109	4277 122	Gashebel	1	5396
110	4277 123	Schalthebel	1	5404
111	4284 110	Stellschraube	1	9210
112	0011 318	Zyl.-Schraube M 5 x 30 DIN 912	2	5398
113	0011 319	Zyl.-Schraube M 5 x 40 DIN 912	2	5399
114	4284 114	Sicherung	2	5116
115	4277 219	Deckel	2	5397
116	0012 393	Senkschraube M 6 x 12 DIN 964	2	5403
117	4289 200	Kabelklemme	2	5050
118	4277 017	Tragebügel	1	5721
119	4277 306	Spritzschutz	1	5342
120	4277 307	Achse	1	5543

A 7

NR:4278 000 Bezeichnung: TA 52 WB Gruppe: Senator Profi B & S-Motor Jahr: 86 Typ:

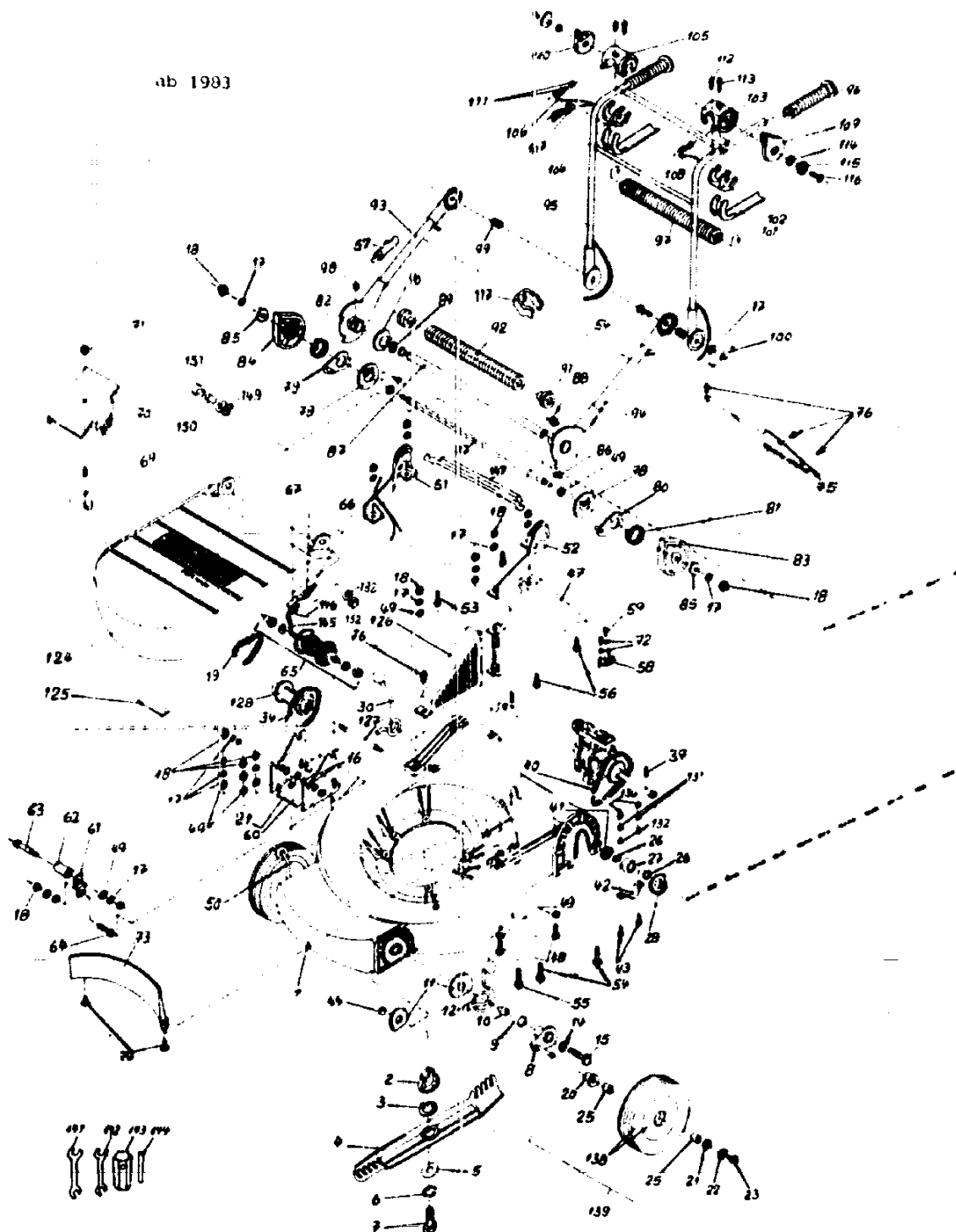
Bild-Nr.	Bestell-Nr.	Einzelteil-Bezeichnung	Stück	Bestell-Nr. Quils-WOLF
121	4277 308	Heckklappe	1	5341
122	4277 223	Klammer	2	5324
123	0018 805	Spannstift 2 x 16 DIN 7343	1	5413
124	4278 309	Motorabdeckung	1	5343
125	4278 216	Verschlußband mit Haken	1	5303
126	4278 308	Kettenschutz	1	534F
127	4278 508	Achse	1	5361
128	4278 053	Nabe mit Lager	1	5715
130	0016 211	6-kt.-Mutter M 6 DIN 934	4	531
131	0017 849	Zahnscheibe A 6,4 DIN 6797	4	915
132	0017 121	Scheibe 6,4 DIN 125	4	922
25	0027 937	Nadelhülse	2	5015
130	0016 211	6-kt.-Mutter M 6 DIN 934	3	531
131	0017 849	Zahnscheibe A 6,4 DIN 6797	3	915
132	0017 121	Scheibe 6,4 DIN 125	3	922
133	0010 374	6-kt.-Schraube M 6 x 16 DIN 933	3	5334
134	4277 514	Zahnkranz	1	5331
135	4277 515	Felge	1	5332
136	4277 516	Reifen	1	5333
137	4277 051	Laufgrad hinten	2	5745
25	0027 937	Nadelhülse	2	5015
138	4277 056	Felge m. Reifen	1	5741
139	4277 050	Laufgrad vorne	2	5742
140	4361 202	Werkzeugtasche	1	5390
141	0019 356	Doppelmantschl. 10/13	1	936
142	0019 359	" 13/17	1	7396
143	0019 424	6-kt.-Schlüssel 19/21	1	7307
144	0019 406	Drehstift 8 ø	1	7011
---	9016 001	Werkstättenverzeichnis	1	----
---	4278 210	Gebrauchsanleitung	1	----
3	4289 402	Sicherungsscheibe	1	7339
---	4278 063	Werkzeugtasche kompl.	1	575

MONTAGEHINWEIS ZUR SICHERUNG DER RITZEL AUF DER ANTRIEBSACHSE TA 52 WB / WS

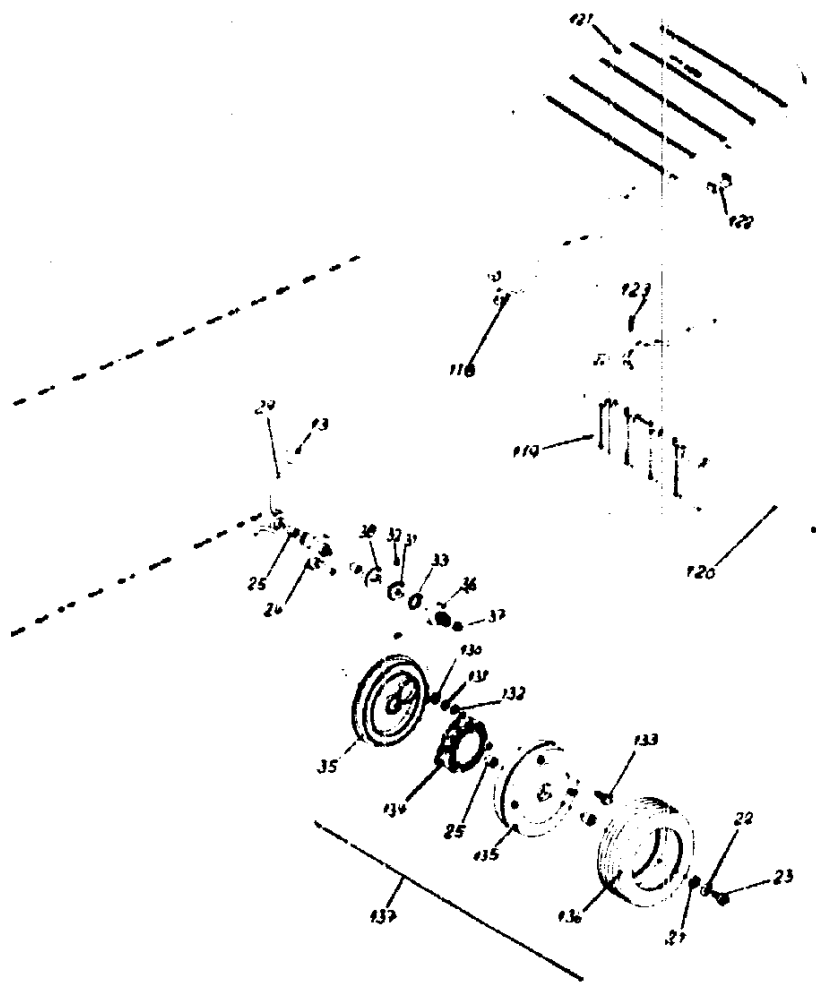
Seitlich in die Achse jeweils ein 4,2 mm Loch,
ca. 20 mm tief bohren und h 5 Gewinde schneiden.
2 x Schraube M 5 x 12 Teile-Nr. 0012 864
2 x Scheibe A 6,4 Teile-Nr. 0017 289

A 8

NR:4278 000 Bezeichnung: TA 52 WB Gruppe: Senator Profi B & S-Motor Jahr: 86 Typ:



A 9



A10

NR:4278 000 Bezeichnung: TA 52 WB Gruppe: Senator Profi B & S-Motor Jahr: 86 Typ:

Ersatzteile

Gerät TA 52 WB

Bild-Nr.	Bestell-Nr.	Einzelteil-Bezeichnung	Stückzahl	Bestell-Nr. Outils-WOLF
1	4277 300	Chassis	1	5304
2	4289 401	Kupplung	1	7338
3	4289 402	Sicherungsscheibe	1	7339
4	4277 400	Messerbalken	1	5522
5	4289 403	Beilagescheibe	1	7341
6	0017 911	Federring A 10 DIN 127	1	719
7	0010 237	6-kt.-Schraube 3/8-24 x 1 3/8	1	7342
8	4277 011	Radverstellung vorne	2	5706
9	4277 500	Buchse	2	5339
10	4277 522	Konusbuchse	2	5556
11	4277 523	Scheibe	2	5555
12	4277 101	Feder vorne links	1	5337
13	4277 104	Knopf	4	5338
14	4277 205	Scheibe	2	5508
15	0010 334	6-kt.-Schraube M 8 x 45	2	5340
16	0017 291	Scheibe A 8,4 DIN 9021	6	7035
17	0017 851	Zahnscheibe A 8,4 DIN 6797	15	2017
18	0016 213	6-kt.-Mutter M 8 DIN 934	15	2020
19	4278 507	Kette 30 Glieder	1	5312
20	4289 515	Distanzbuchse	2	7046
21	1086 107	Distanzring		9034
22	4289 514	Scheibe	4	7029
23	0011 130	Zyl.-Schraube M 6 x 10 DIN 7984	4	5020
24	4277 010	Radverstellung hinten	2	5712
25	0027 937	Nadelhülse	14	5015
26	4277 206	Sicherungsring	2	5319
27	4277 503	Gelenkkugel	2	5320
28	4277 310	Scheibe	2	5554
29	4277 103	Verstell-Feder hinten links	1	5322
30	4277 102	Verstell-Feder hinten rechts	1	5321
31	4277 505	Freilauffinnenteil	2	5326
32	4277 504	Mitnehmer	4	5327
33	4277 506	Rückholfeder	2	5329
34	4278 506	Kette 44 Glieder	1	5315
35	4277 508	Abdeckung	2	5330
36	4277 507	Antriebs-Zahnrad	2	5323
37	4277 519	Hülse	2	5418
38	4277 509	Scheibe	2	5511
39	0018 806	Spannstift 5 x 22 DIN 7143	2	5328
40	4277 510	Kette 52 Glieder	1	5316
41	4277 518	Buchse	1	5424
42	4277 512	Lagerhalterung	2	5509
43	0011 322	Innen-6-kt.-Schraube M6x16 DIN 912	4	5318
44	0016 312	Stopmutter M 8 DIN 985	2	2021
47	4277 105	Stütze	1	5345
48	0010 125	6-kt.-Schraube M 8 x 25 DIN 558	2	9056
49	0017 123	Scheibe 8,4 DIN 125	13	7335
50	4277 100	Feder vorne rechts	1	5336
51	4277 106	Lenker Auflage rechts	1	5536
52	4277 107	Lenker Auflage links	1	5535
53	0010 124	6-kt.-Schraube M 8 x 20 DIN 558	2	7334

A11

NR:4278 000 Bezeichnung: TA 52 WB Gruppe: Senator Profi B & S-Motor Jahr: 86 Typ:

Bild-Nr.	Bestell-Nr.	Einzelteil-Bezeichnung	Stückzahl	Bestell-Nr. Outils-WOLF
54	0013 659	Flachrundschr. M 8 x 4) DIN 603	4	9057
55	0013 652	Flachrundschr. M 8 x 2) DIN 603	1	9071
56	0013 653	Flachrundschr. M 8 x 2½) DIN 603	2	5347
57	4277 222	Öler	1	5427
58	4277 208	Anschlagblech	1	5501
59	0010 926	6-kt.-Tapfite-Schraube M 5 x 16	2	5310
60	4277 302	Sockel	1	5500
61	4277 513	Kettenspanner	1	5514
62	4289 518	Rolle	1	5078
63	0011 502	Achse	1	632
64	0010 385	6-kt.-Schraube M 8 x 16 DIN 933	1	6169
65	4277 055	Getriebe-Torpede	1	5372
66	4277 213	Rückholfeder	1	5368
67	4277 214	Winkel	1	5515
69	4277 220	Zuganker	1	5415
70	4277 304	Deckel	1	5551
71	0016 310	Stopmutter M 5 DIN 985	1	5071
72	0017 848	Zahnscheibe A 5,3 DIN 6797	2	5311
73	4277 305	Leitblech	1	5306
74	0012 958	Senkschraube M 6 x 20 DIN 965	2	5307
75	4277 303	Abdeckblech	1	5525
76	0010 925	6-kt.-Tapfite-Schraube M 5 x 10	3	5005
77	4277 124	Achse	1	5527
78	4277 108	Abdeckung	2	5531
79	4277 012	Schieberplatte rechts	1	5716
80	4277 013	Schieberplatte links	1	5717
81	4277 215	Rückholfeder links	1	5352
82	4277 216	Rückholfeder rechts	1	5351
83	4277 109	Verriegelung links	1	5350
94	4277 110	Verriegelung rechts	1	5349
85	4277 111	Mitnehmerscheibe	2	5528
86	0015 712	Blechschrabe B 3,5 x 9,5 DIN 7982	2	7914
87	4277 112	Achsrrohr	1	5348
88	4277 217	Buchse	2	5371
89	0020 410	Sicherungsring A 29 x 1,5 V	2	5016
90	0022 849	Tellerfeder	2	5067
91	4277 113	Überzug (seitlich)	2	5354
92	4277 114	Überzug (Mitte)	1	5355
93	4277 014	Lenkerholm unten rechts	1	5728
94	4277 015	Lenkerholm unten links	1	5727
95	4277 016	Lenkerholm oben	2	5729
96	4277 115	Gummi Griff	2	5356
97	4277 116	Lenkerüberzug	1	5358
98	0014 430	Gewindestift M 6 x 8 DIN 914	2	5353
99	4277 218	Druckfeder	2	5366
100	0016 715	Flügelmutter M 8	2	7036
101	4277 117	Kupplungshebel	2	5395
102	4277 118	Gehäuse links unten	1	5393
103	4278 100	Gehäuse links oben	1	5402
104	4277 120	Gehäuse rechts unten	1	5391
105	4277 121	Gehäuse rechts oben	1	5392
106	4277 052	Zug für Getriebebeschaltung	1	5364
107	4277 053	Kupplungszug	1	5363
108	4278 054	Gaszug	1	5362
109	4277 122	Gashebel	1	5396
110	4277 123	Schalthebel	1	5404

A12

NR:4278 000 Bezeichnung: TA 52 WB Gruppe: Senator Profi B & S-Motor Jahr: 86 Typ:

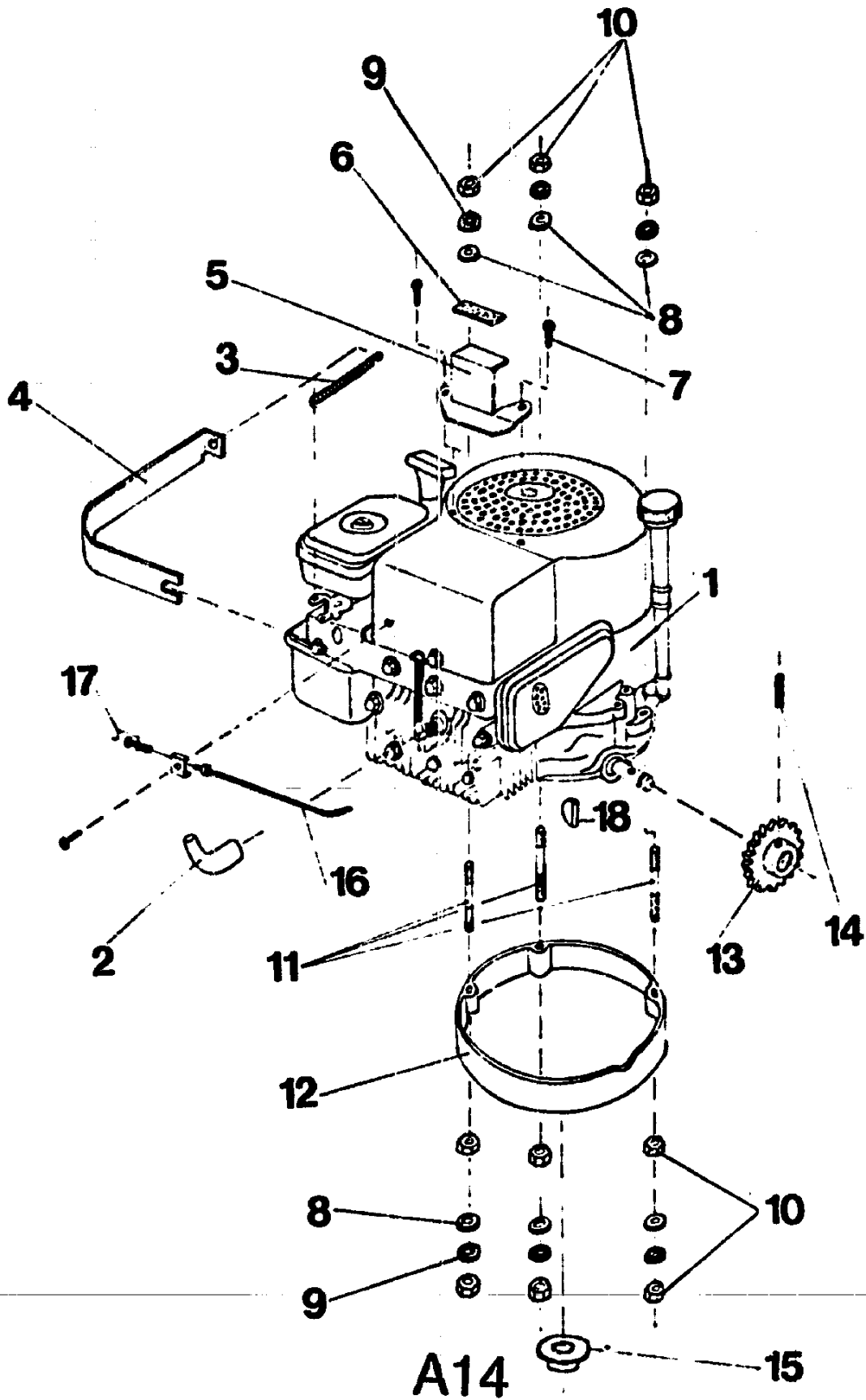
Bild-Nr.	Bestell-Nr.	Einzelteil-Bezeichnung	Stückzahl	Bestell-Nr. Outils-WOLF
111	4284 110	Stellschraube	1	9210
112	0011 318	Zyl.-Schraube M 5 x 30 DIN 912	2	5398
113	0011 319	Zyl.-Schraube M 5 x 40 DIN 912	2	5399
114	4284 114	Sicherung	2	5116
115	4277 219	Deckel	2	5397
116	0012 393	Senkschraube M 6 x 12 DIN 964	2	5403
117	4277 221	Kabelklemme	4	5414
118	4277 017	Tragebügel	1	5721
119	4277 306	Spritzschutz	1	5342
120	4277 307	Achse	1	5543
121	4277 308	Heckklappe	1	5341
122	4277 221	Klammer	2	5324
123	0018 805	Spannstift 2 x 16 DIN 7343	1	5413
124	4277 309	Motorabdeckung	1	5344
130	0016 211	6-kt.-Mutter M 6 DIN 934	4	531
131	0017 849	Zahnscheibe A 6,4 DIN 6797	4	915
132	0017 121	Scheibe 6,4 DIN 125	4	922
145	4277 058	Kette für Nabe	1	0587 100 101*
146	0016 204	6-kt.-Mutter M 3,5	1	0516 108 000*
147	4278 307	Schutzblech	1	5552
148	4277 517	Bronze-Gleitlager	4	5423
149	1086 126	Rolle	1	5070
150	1086 127	Hülse	1	5072
151	0010 304	Schraube M 5 x 16	1	2009
152	0016 310	Stopmutter M 5 DIN 985	1	1211
<hr/>				
25	0027 937	Nadelhülse	2	5015
130	0016 211	6-kt.-Mutter M 6 DIN 934	3	531
131	0017 849	Zahnscheibe A 6,4 DIN 6797	3	915
132	0017 121	Scheibe 6,4 DIN 125	3	922
133	0010 374	6-kt.-Schraube M 6 x 16 DIN 933	3	5334
134	4277 514	Zahnkranz	1	5331
135	4277 515	Felge	1	5332
136	4277 516	Reifen	1	5333
<hr/>				
137	4277 051	LaufRad hinten	2	5745
<hr/>				
25	0027 937	Nadelhülse	2	5015
138	4277 056	Felge m. Reifen	1	5741
<hr/>				
139	4277 050	LaufRad vorne	2	5742
<hr/>				
140	4361 202	Werkzeugtasche	1	5390
141	0013 356	Doppelmaulschlüssel 10/13	1	936
142	0019 359	Doppelmaulschlüssel 13/17	1	7396
143	0019 424	6-kt.-Schlüssel 19/21	1	7307
144	0019 406	Drehstift 8 Ø	1	7011
---	9016 001	Werkstätten-Verzeichnis	1	----
---	4278 211	Gebrauchsanleitung	1	----
3	4289 402	Sicherungsscheibe	1	7339
<hr/>				
---	4278 063	Werkzeugtasche xpl.	1	575

* = Bestell-Nr. Fichtel & Sachs

A13

NR:4278 000 Bezeichnung: TA 52 WB Gruppe: Senator Profi B & S-Motor Jahr: 86 Typ:

MOTOR



ERSATZTEILE MOTOR MIT BEFESTIGUNG

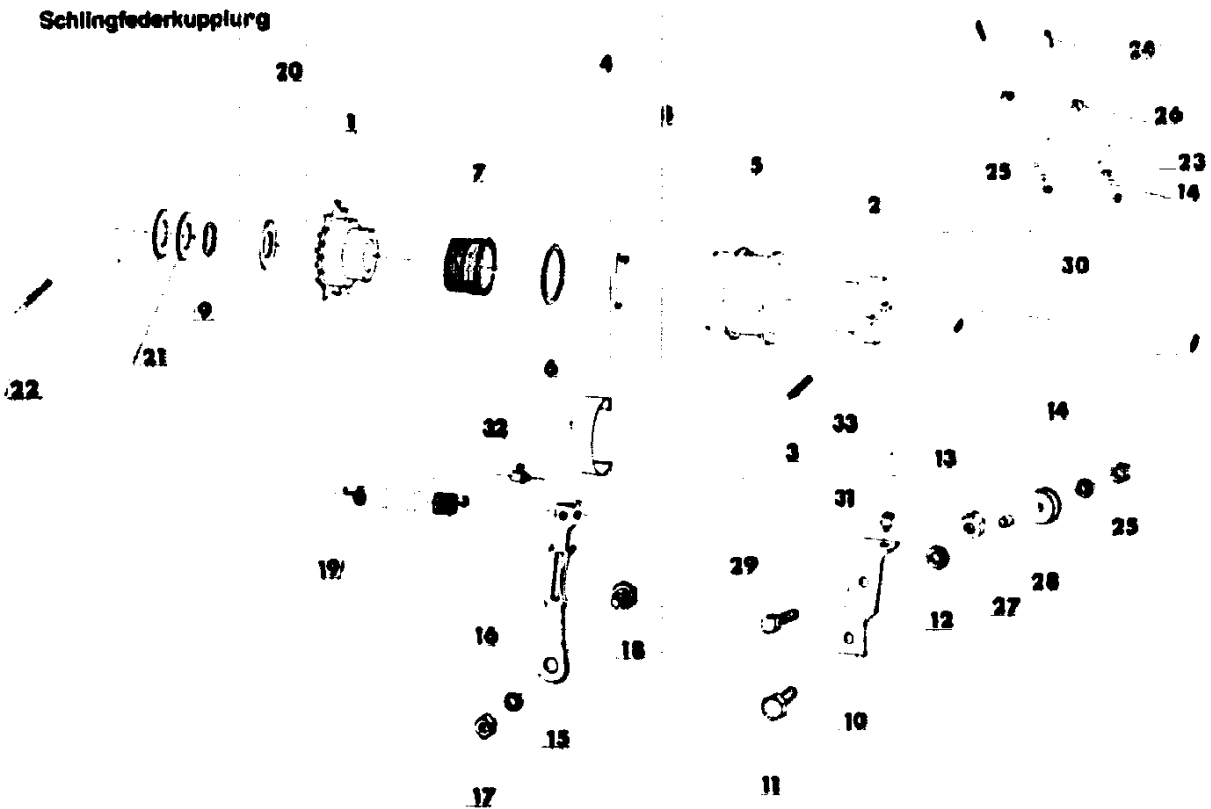
Bild-Nr.	Bestell-Nr.	Einzelteil-Bezeichnung	Stück	Bestell-Nr. Quilis-WOLF
1	2004 000	Motor	1	5300
2	2004 309	Kerzenstecker	1	7081
3	4278 206	Rückholfeder	1	5203
4	4278 207	Einhängebügel	1	5544
5	4278 208	Stützwinkel	1	5524
6	4278 209	Verschlußband m. Ösen	1	5302
7	0015 640	Blechschraube 3,5 x 13	2	7095
8	0017 123	Scheibe 8,4 DIN 125	6	7335
9	0017 851	Zahnscheibe A 8,4 DIN 6797	6	623
10	0015 213	6-kt.-Mutter M 8 DIN 934	6	628
11	4278 217	Stiftschraube	3	5523
12	4278 213	Motorflansch	1	5198
13	4278 509	Kettenrad	1	5314
14	0018 800	Spannstift	1	5206
15	4278 214	Schutzscheibe	1	7080
16	4278 054	Gaszug	1	5362
17	4278 215	Feder	1	5204
18	0029 055	Scheibenfeder	1	7337

MONTAGEHINWEIS ZUR SICHERUNG DER RITZEL AUF DER ANTRIEBSACHSE TA 52 WB / WS

Seitlich in die Achse jeweils ein 4,2 mm Loch, ca. 20 mm tief bohren und M 5 Gewinde schneiden.
 2 x Schraube M 5 x 12 Teile-Nr. 0012 864
 2 x Scheibe A 6,4 Teile-Nr. 0017 289

A15

NR:4278 000 Bezeichnung: TA 52 WB Gruppe: Senator Profi B & S-Motor Jahr: 86 Typ:



A16

Ersatzteile
Schlingfederkupplung

Bild-Nr.	Bastell-Nr.	Einzelteil-Bezeichnung	Stück	Bestell-Nr. Outils-WOLF
1	1086 146	Kettenrad	1	5718
2	1086 141	Mitnehmerbuchse	1	5377
4	1086 144	Scheibe	1	5406
5	1086 142	Schaltdüse	1	5407
6	1086 150	Flachfeder	1	5408
7	1086 145	Schlingfeder	1	5409
8	1086 143	Schlingfeder	1	5410
<hr/>				
--	1086 054	Zsb. Schlingfederkupplung	1	5416
<hr/>				
3	1086 149	Spiralstift 5 x 35	2	20552
9	1086 147	Federscheibe	1	5411
10	1086 153	Hebel	1	5550
11	0010 385	6kt.-Schraube M8 x 16 DIN 558	1	6169
12	0017 851	Zahnscheibe A 8,4 DIN 6797	1	2017
13	0016 213	6kt.-Mutter M 8 DIN 934	1	2020
14	0017 121	Scheibe 6,4 DIN 125	3	2235
15	1086 151	Hebel	1	5549
16	0017 849	Zahnscheibe 6,4 DIN 6797	1	2233
17	0016 211	6kt.-Mutter M6 DIN 934	2	1557
18	1086 152	Bolzen	1	5548
19	1086 154	Zugfeder	1	5412
20	1086 107	Distanzring	1	9034
21	1086 148	Scheibe	2	1023
22	1086 155	Spannstift	2	5328
23	1086 131	Abstreifer	1	5369
24	0012 249	Flachkopfschraube M5 x 30	2	1637
25	0016 310	Stopmutter M5 DIN 985	3	1607
26	1086 130	Halbplättchen	2	5546
27	1086 127	Buchse	1	5072
28	1086 126	Umlenkrolle	1	5070
29	0010 362	6kt.-Schraube M5 x 15	1	2009
30	1086 158	Welle	1	5420
31	1086 156	Anschlagnippel	1	9083
32	1086 157	Kabelnippel mit Schraube	1	5094
33	1086 055	Kupplungszug	1	5363

A17

NR:4278 000 Bezeichnung: TA 52 WB Gruppe: Senator Profi B & S-Motor Jahr: 86 Typ:

KUPPLUNG u. SCHALTTEILE

Bis BAUJAHR 1981



A18

ERSATZTEILE KUPPLUNG - SCHALTTEILE

Bild-Nr.	Bestell-Nr.	Einzelteil-Bezeichnung	Stück	Bestell-Nr. Qutis-WOLF
1	0012 249	Flachkopfschr. M 5 x 30	2	1232
2	1086 130	Halteplättchen	2	5546
3	1086 131	Abstreifer	1	5369
4	0017 121	Scheibe 6,4 DIN 125	2	922
5	0016 310	Stopmutter M 5 DIN 985	6	1211
6	1086 132	Welle	1	5373
7	0023 095	Kugellager 6002-2 RS	1	9022
8	1086 118	Stellring	1	9040
9	0014 457	Gewindestift M 6 x 16 DIN 915	1	9065
10	1086 116	Buchse	1	9206
11	1086 133	Feder	1	5325
12	1086 115	Ring	1	9086
13	1086 114	Drucklager	1	9038
14	1086 106	Lagergehäuse	1	9041
15	1086 105	Endlamellen	2	9203
16	1086 104	Außenlamellen	7	9204
17	1086 103	Innenlamellen	6	9205
18	1086 053	Lamellensatz mit Bild 16, 17	1	9212
19	1086 102	Buchse	1	9202
20	0029 054	Scheibenfeder 6 x 7,5 DIN 6888	1	9037
21	0014 455	Gewindestift M 6 x 8 DIN 915	2	9039
22	1086 101	Lamellengehäuse	1	9200
23	0020 028	Sicherungsring 30 x 1,5 DIN 471	1	9201
24	1086 107	Distanzring	1	9034
25	0028 756	Paßfedern A 8 x 7 x 22 DIN 6885	1	9036
26	1086 123	Kettenrad	1	5027
27	1086 124	Sinterbuchse	1	5028
28	1086 011	Kettenrad kpl. m. Bild 26, 27	1	5179
29	1086 010	Schalthebel	2	5180
30	1086 134	Gegenhebel	2	5547
31	1086 135	Lasche	1	5517
32	0010 362	6-kt.-Schraube M 5 x 15	2	613
33	1086 136	Führung	1	5518
34	1086 137	Nippel	1	5094
35	0010 101	6-kt.-Schraube M 5 x 20	2	5071
36	1086 127	Buchse	1	5072
37	1086 126	Umlenkrolle	1	5070
38	1086 138	Anschlag	1	5521
39	1086 139	Federanschlag	2	5520
40	1086 140	Druckfeder	1	5360

A19

NR:4278 000 Bezeichnung: TA 52 WB Gruppe: Senator Profi B & S-Motor Jahr: 86 Typ:

Ersatzteile für Vergaser und Tank

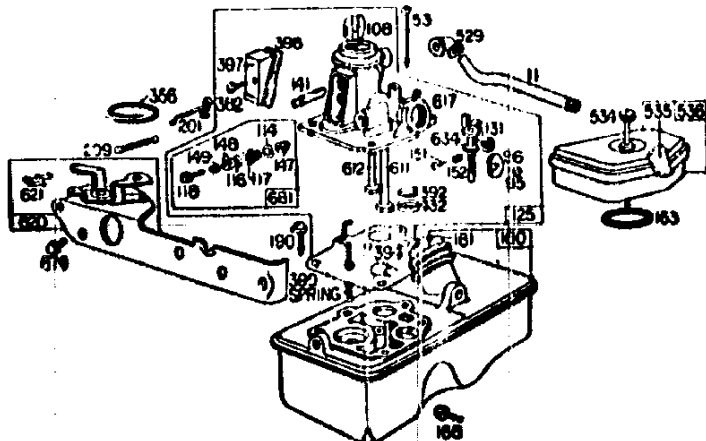
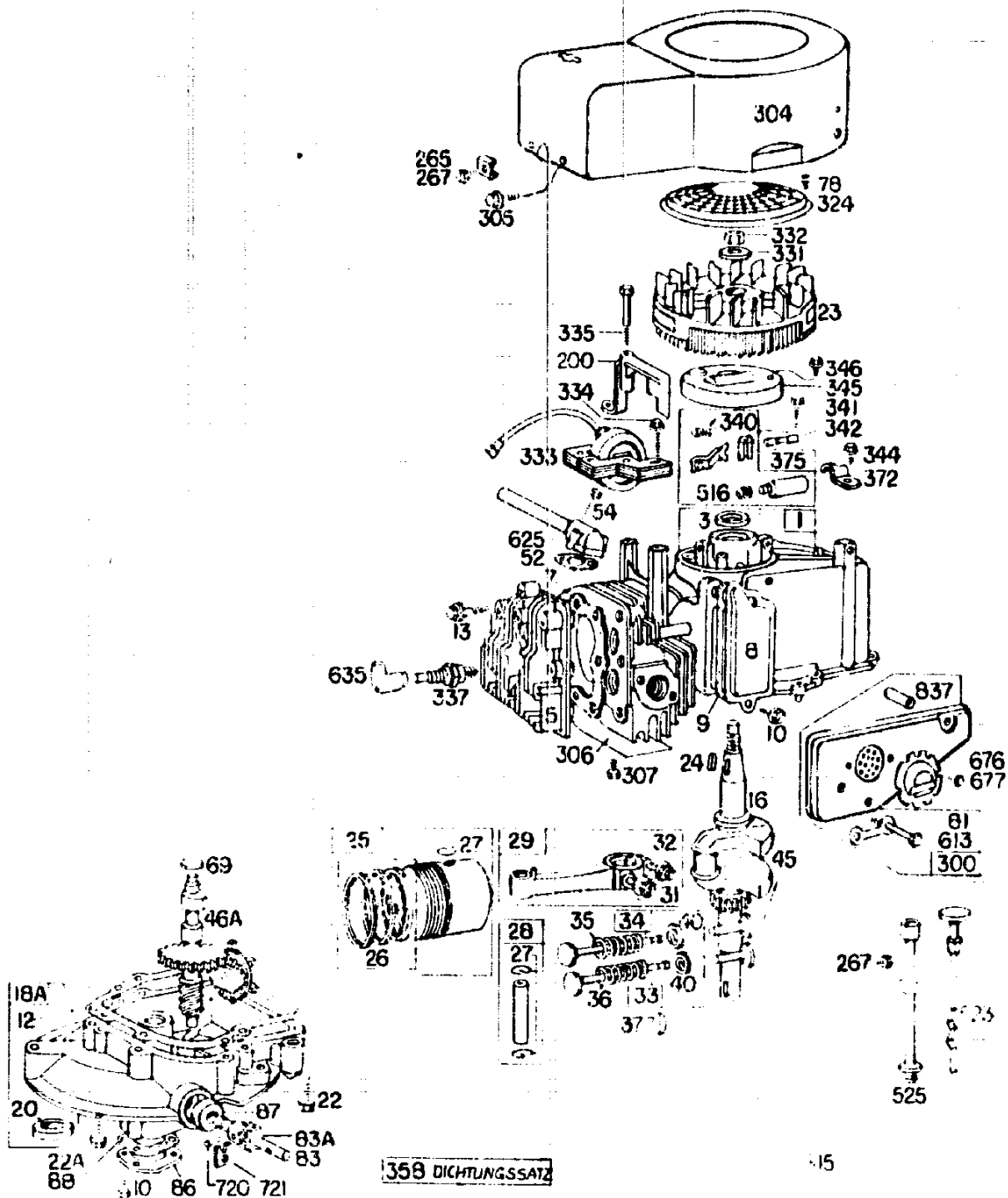


Bild-Nr.	Gestell-Nr.	Einzelteil-Bezeichnung	Bestell-Nr. Eriggs & Stratton
11	1007 300	Entlüftungsrohr	221043
53	1018 203	Schraube	42007
65	1034 401	Schraube	92400
66	1034 402	Feder	211237
108	1007 400	Starterklappe	240074
114	1034 406	Dichtung	66504
116	1034 407	Dichtung	66078
117	1034 408	Mutter	270590
118	1034 409	Nadelventil	27443
125	1007 055	Vergaser	391642
131	1007 010	Drosselklappenwelle	200927
141	1007 402	Starterklappenwelle	66908
147	1007 403	Nadelventilsatz	221049
148	1034 411	Scheibe	22235
149	1034 412	Feder	26336
151	1007 404	Schraube	93524
152	1034 414	Feder	260746
163	1007 503	Dichtung	270816
180	1007 054	Kraftstofftank	391694
181	1034 501	Tankdeckel	298425
188	1007 504	Schraube	93585
190	1034 503	Schraube	93440
201	1007 503	Gestänge	261027
209	1007 304	Feder 3000/3200	260875
356	1034 313	Kabel	298476
382	1007 405	Schraube	93545
390	1007 505	Feder	261249
392	1034 420	Feder	260455
394	1007 406	Membrane	391643
396	1007 407	Dichtung	270571
397	1007 408	Platte	211678
432	1034 421	Federteller	221377
529	1034 422	Kniestück	67838
534	1034 423	Schraube	93374
535	1007 410	Luftfilter Schaelemente	270848
536	1007 057	Luftfilter kpl.	391641
611	1034 424	Kraftstoffleitung lang	297219
612	1034 427	Kraftstoffleitung kurz	296811
617	1034 423	Dichtung	270344
620	1007 059	Platte	391442
621	1034 323	Ausschalter	297472
634	1034 430	Scheibe	270167
674	1034 324	Schraube	93447
681	1034 432	Nadelventil (Satz)	299060

A20

NR:4278 000 Bezeichnung: TA 52 WB Gruppe: Senator Profi B & S-Motor Jahr: 86 Typ:

Motor, Zündung und Kurbelgehäuse



A21

NR:4278 000 Bezeichnung: TA 52 WB Gruppe: Senator Profi B & S-Motor Jahr: 86 Typ:

Ersatzteile für Motor, Zündung und Kurbelgehäuse

Bild-Nr.	Feststell-Nr.	Einzelteil-Bezeichnung	Feststell-Nr. Friggs & Stratton
1	1007 100	Zylinder	391639
3	1007 101	Simmering	299319
5	1007 102	Zylinderkopf	211851
7	1007 105	Zylinderkopfdichtung	270336
8	1034 100	Entlüftung	294387
9	1034 101	Dichtung	270219
10	1034 102	Schraube	93304
12	1007 101	Kurbelwellendicht.	270377
13	1034 104	Schraube Zyl.-kopf	93111
14	1034 104	Ölablaßstopfen	91034
16	1018 100	Kurbelwelle	261262
18 A	1018 050	Ölwanne	291045
20	1007 103	Simmering	291045
22	1034 208	Schraube	92072
22 A	1035 615	Schraube	93419
23	1007 101	Schwungrad	391411
24	1034 209	Keil/Schwungrad	61700
25		Kolbensatz Std.	391450
28		Kolbenringe Satz	391654
29	1034 112	Kolbenbolzensicherung	26028
08		Kolbenbolzen	391649
-	1018 051	Kolben kpl.	-
29	1007 052	Fleuelstange	391440
31	1007 104	Sicherung	222390
32	1007 105	Schraube	93670
33	1007 204	Auslaß-Ventil	212004
34	1007 205	Einlaß-Ventil	211234
35	1034 215	Ventilfeder-Einlaß	260552
36	1034 216	Ventilfeder-Auslaß	26478
40	1034 217	Ventil-Halter	93312
45	1007 206	Ventilstößel	261250
46 A	1018 100	Nockenwellen kpl. einschl. Ölschleuderrad	391388
52	1007 501	Dichtung	270344
54	1034 223	Schraube	93485
69	1018 202	Scheibe	68938
73	1007 302	Schraube	93758
81	1007 502	Sicherung	222237
83	1018 201	Antriebswelle	230831
83 A	1018 204	Zahnrad	230906
86	1018 205	Deckel	221780
87	1018 206	Dichtring	391484
88	1018 207	Dichtring	270328
200	1034 305	Windschneid	68388
265	1034 617	Schelle	22372
267	1034 618	Schraube	93469
300	1007 056	Auspuff	391492
304	1007 305	Geb. Gehäuse	391636
305	1036 319	Schraube	93559
306	1007 107	Schutzblech	222394
307	1036 611	Schraube	93490
324	1018 300	Schild (Sieb)	212032
331	1034 615	Scheibe	220865
332	1007 308	Mutter	92284
333	1034 308	Zündspule	298502
334	1034 309	Schraube	93381
335	1034 310	Schraube	93435
337	1018 301	Zündkerze (Champion CJ 8)	

A22

NR:4278 000 Bezeichnung: TA 52 WB Gruppe: Senator Profi B & S-Motor Jahr: 86 Typ:

Ersatzteile für Motor, Zündung und Kurbelgehäuse

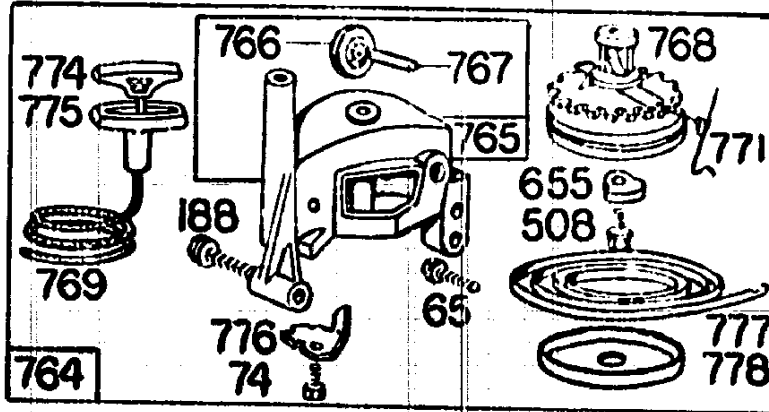
Bild-Nr.	Feststell-Nr.	Einzelteil-Bezeichnung	Bestell-Nr. Briggs & Stratton
340	1034 312	Feder	26018
341	1034 309	Schraube	93381
342	1034 314	Kontaktstift	65704
344	1034 614	Schraube	93042
345	1034 316	Unterbrecherdeckel	220366
346	1034 317	Schraube	93014
353	1007 058	Dichtungen (Satz)	391662
372	1034 319	Klammer	220477
375	1034 315	Unterbrecher	294628
377	1034 226		93065
516	1034 321	Feder	260774
523	1018 209	Öl-Meßstab mit Deckel	301478
525	1018 208	Öleinfüllrohr	299987
613	1007 506	Schraube	93549
625	1007 311	Ansaugrohr	301377
635	1018 302	Zündkerzenstecker (Peru OEE/1)	
720	1018 210	Sift	93474
721	1018 211	Sicherungsplatte	221779
837	1007 507	Hülse	222241

= Diese Teile sind im Dichtungssatz Nr. 1007 058 enthalten.

A23

NR:4278 000 Bezeichnung: TA 52 WB Gruppe: Senator Profi B & S-Motor Jahr: 86 Typ:

Ersatzteile Starter

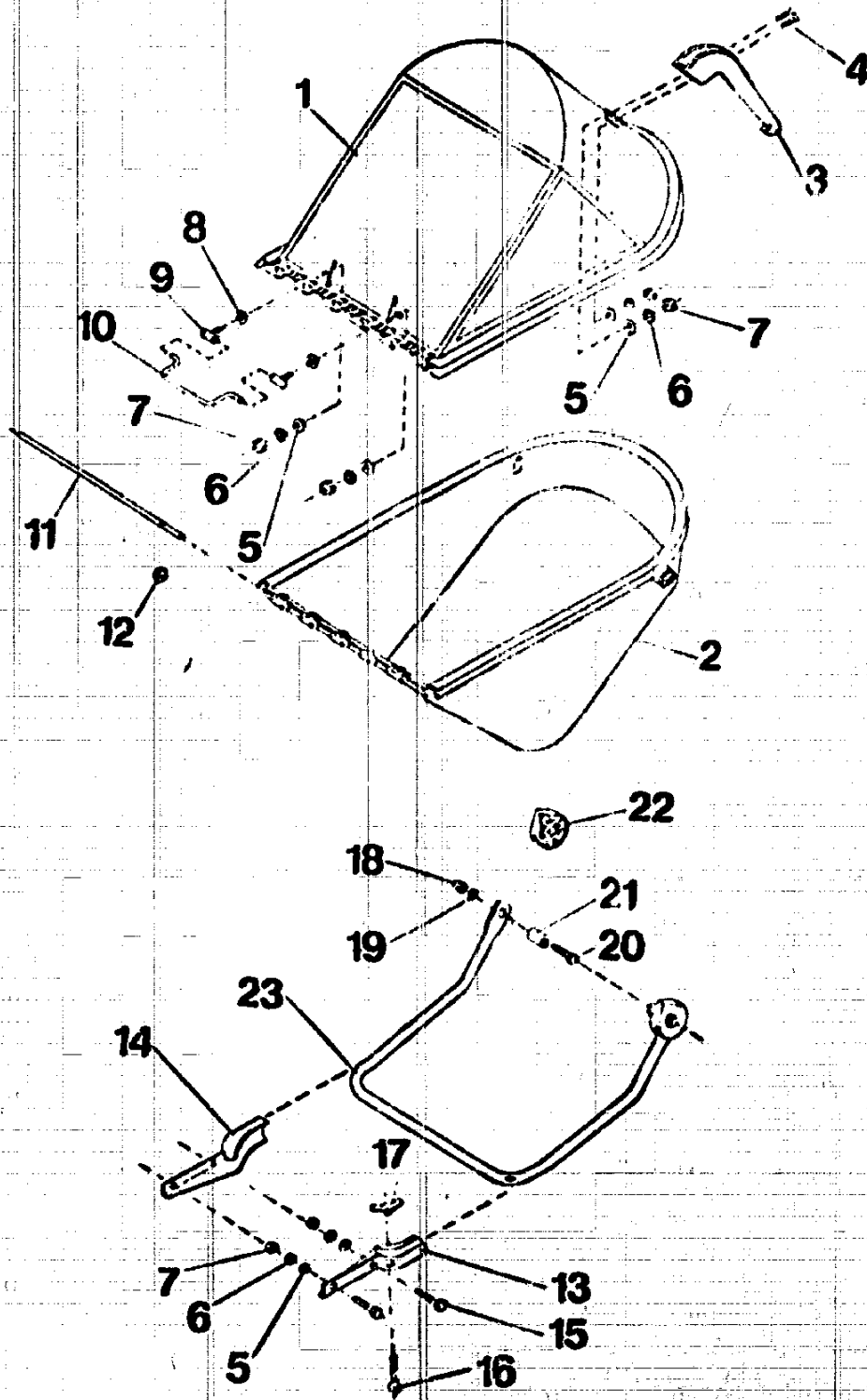


Ersatzteile für Starter

Bild-Nr.	Bestell-Nr.	Einzelteil-Bezeichnung	Bestell-Nr. Briggs & Stratton
65	1007 611	Schraube	93587
74	1036 611	Schraube	93490
183	1007 504	Schraube	93585
508	1033 603	Schraube	93158
655	1007 610	Anker-Feder	222057
764	1007 060	Vertikal-Pull, Start. kpl.	391486
765	1007 061	Starter-Gehäuse	299947
766	1007 600	Starterseilscheibe	280022
767	1007 601	Stift	231048
768	1007 602	Seilscheibe mit Ritzel	299948
769	1007 603	Starterseil	66734
771	1007 604	Klemme	299961
774	1007 605	Startergriff (Innenteil)	280121
775	1007 606	Startergriff (Außenteil)	280036
776	1007 607	Seilführung	222049
777	1007 608	Feder	390066
778	1007 609	Deckel	280021

A24

NR:4278 000 Bezeichnung: TA 52 WB Gruppe: Senator Profi B & S-Motor Jahr: 86 Typ:



A25

NR:4278 000 Bezeichnung: TA 52 WB Gruppe: Senator Profi B & S-Motor Jahr: 86 Typ:

ERSATZTEILLISTE FÜR TK 52

Bild-Nr.	Bestell-Nr.	Einzelteil-Bezeichnung	Stk.	Outils-WOLF Liefer-Nr.
1	4636 300	Korb-Oberteil	1	5601
2	4636 301	Korb-Unterteil	1	5600
3	4636 100	Verriegelungsgriff	1	5603
4	0012 257	Flachkopfschraube M 6 x 20 DIN 85	2	341
5	0017 121	Scheibe 6,4 Ø DIN 125	8	922
6	0017 849	Zahnscheibe A 6,4 DIN 6797	8	915
7	0016 211	6-kt.-Mutter M 6 DIN 934	8	531
8	0017 104	Scheibe 9,5/29 Ø x 2	2	5604
9	4635 201	Achshalter	2	5104
10	4636 101	Griff	1	5651
11	4636 202	Achse	1	5650
12	0022 412	Sicherungsscheibe 8 DIN 6799	1	5602
13	4636 103	Halter links	1	5652
14	4636 102	Halter rechts	1	5653
15	0010 374	6-kt.-Schraube M 6 x 16	4	5334
16	0013 641	Flachrundschraube M 6 x 35 DIN 603	2	5608
17	0016 711	Flügelmutter M 6 DIN 315	2	1027
18	0016 312	Stopmutter M 8 DIN 985	2	629
19	0017 123	Scheibe 8,4 DIN 125	2	7335
20	0010 334	6-kt.-Schraube M 8 x 45	2	5340
21	4636 200	Lagerung	2	5606
22	4636 201	Führung	2	5607
23	4636 050	Tragebügel kpl.	1	5771

Änderungen aus technischen Gründen vorbehalten.

A26