

NR:4277 000 Bezeichnung: TA 52 WS Gruppe: Senator Profi 3-Gang Jahr: 86 Typ:

TA 52 WS
Senator
profi
3 Gang-Sachs

TYPEN-NR. : 4277 000
 SERIEN-NR. : S. TYPENSCHILD

Motorenteile siehe TA 52 WS
 Serie A



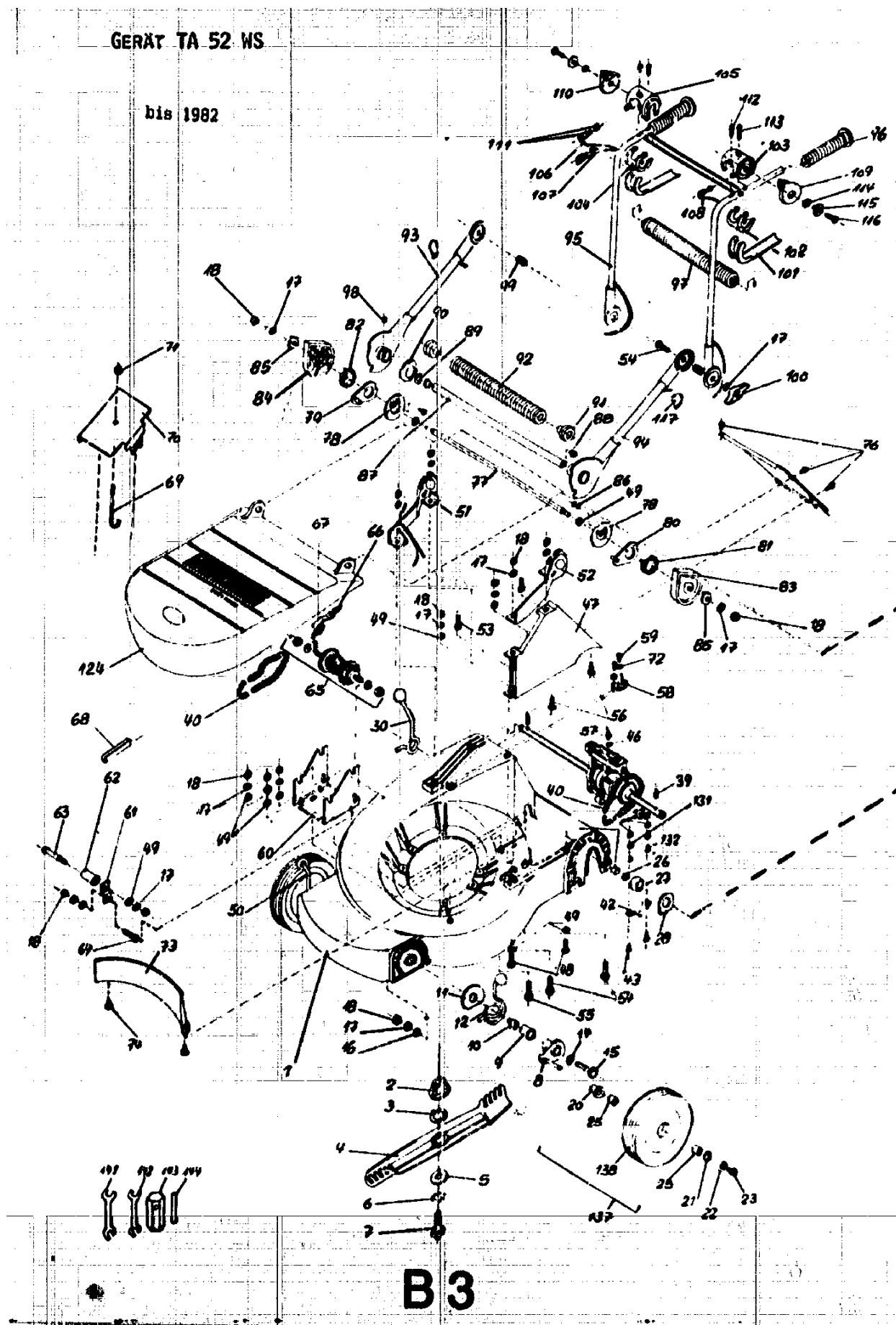
Technische Daten

Motor	Fichtel & Sachs 2-Takt, Einzylinder, senkrechte Kurbelwelle, seitlicher Zylindertrieb
Starter	seitlich mit Rückholautomatik
Leistung	4,5 PS bei 3600 1/min (3,3 kW)
DrehzahlEinstellung	2900 1/min
Regler	Fliehkraftregler im Gehäuse eingebaut
Hub	54 mm
Bohrung	60 mm
Hubraum	151 cm ³
Schmierung	Gemischschmierung normal 1:50, bei hoher Dauerbelastung 1:25
Tankinhalt	4,2 l
Treibstoff	Normalbenzin mit 2-Takt-Öl-Mischung 1:50
Kühlung	Luftstrom
Ansaugfilter	Ansaugschalldämpfer mit geötetem Kokosfaserelement
Kerze	Bosch W 145 T 1
Elektrodenabstand	0,5 mm
Auspuffschalldämpfer	Wirbeldämpfer
Geschwindigkeit	1. Gang 2,6 km/h 2. Gang 3,7 km/h 3. Gang 4,6 km/h
Schnittbreite	51 cm
Schnitthöhe	6 Stellungen von 2,9 - 10,1 cm

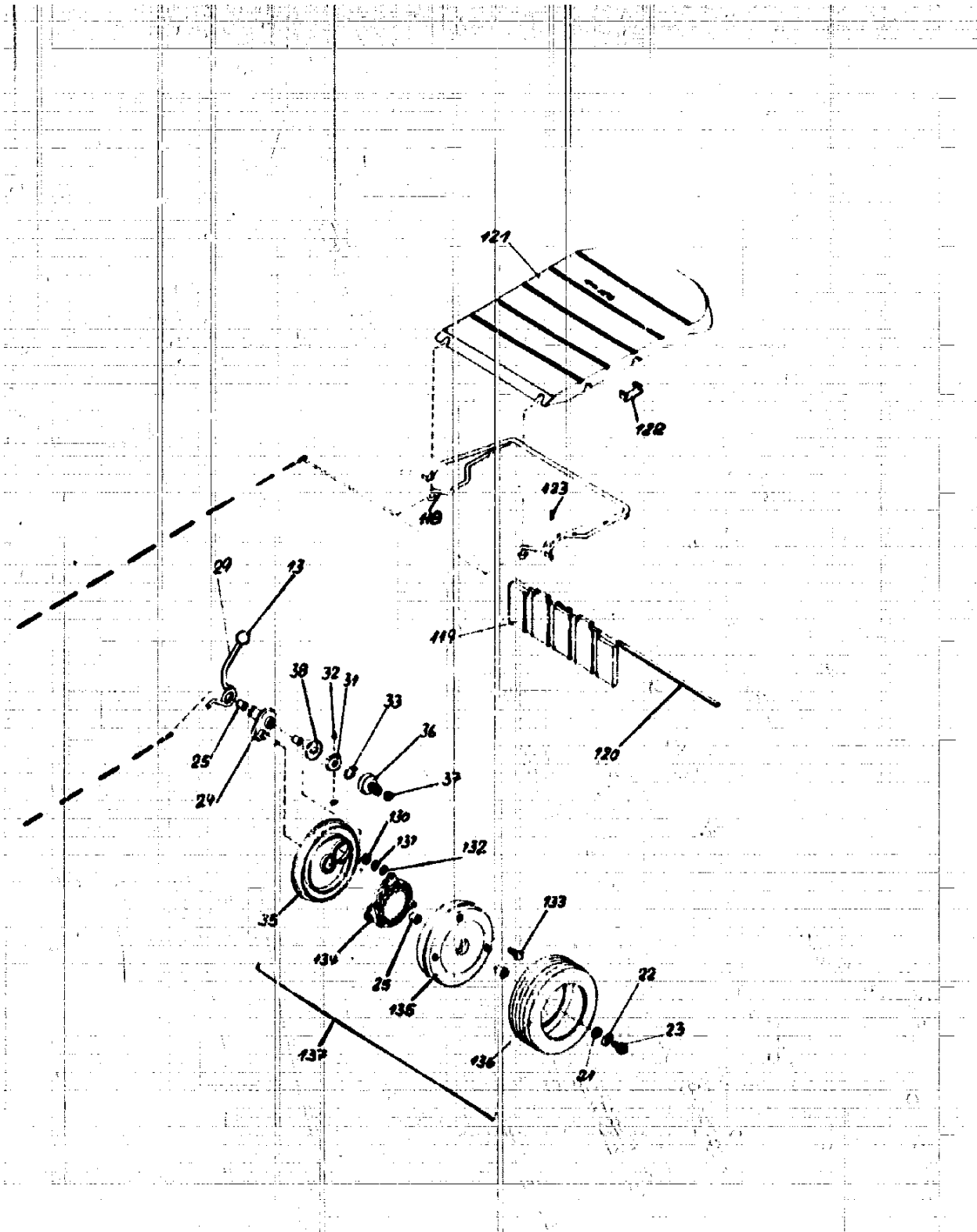
Änderungen aus technischen Gründen vorbehalten.

B 2

NR:4277 000 Bezeichnung: TA 52 WS Gruppe: Senator Profi 3-Gang Jahr: 86 Typ:



NR:4277 000 Bezeichnung: TA 52 WS Gruppe: Senator Profi 3-Gang Jahr: 86 Typ:



B 4

NR:4277 000 Bezeichnung: TA 52 WS Gruppe: Senator Profi 3-Gang Jahr: 86 Typ:

ERSATZTEILE GERÄT TA 52 WS				
Bild-Nr.	Bestell-Nr.	Einzelteil-Bezeichnung	Stück	Bestell-Nr. Outfits-WOLF
1	4277 300	Chassis	1	5304
2	4277 055 (4289401)	Kupplung-Schlingfedern (-Lamellen)	1	7338
3	4289 402	Sicherungsscheibe	1	7339
4	4277 400	Messerbalken	1	5522
5	4289 402	Beilagescheibe	1	7341
6	0017 911	Federring A 10 DIN 127	1	719
7	0010 353	6-kt.-Schraube M 10 x 35	1	7357
8	4277 011	Radverstellung vorne	2	5706
9	4277 500	Buchse	2	5339
10	4277 501	Konusbuchse	2	5505
11	4277 502	Scheibe	2	5507
12	4277 101	Feder vorne links	1	5337
13	4277 104	Knopf	4	5338
14	4277 205	Scheibe	2	5508
15	0010 334	6-kt.-Schraube M 8 x 45	2	5340
16	0017 291	Scheibe A 8,4 DIN 9021	2	7035
17	0017 851	Zahnscheibe A 8,4 DIN 6797	17	623
18	0016 213	6-kt.-Mutter M 8 DIN 934	15	628
20	4289 515	Distanzbuchse	2	7046
21	1086 107	Distanzring	4	9034
22	4289 514	Scheibe	4	7029
23	0011 130	Zyl.-Schraube M 6 x 10 DIN 7984	4	5020
24	4277 010	Radverstellung hinten	2	5712
25	0027 937	Nadelhülse	4	5015
26	4277 206	Clips	2	5319
27	4277 503	Gelenkkugel	2	5320
28	4277 301	Abdeckscheibe	2	5512
29	4277 103	Verstellfeder hinten links	1	5322
30	4277 102	Verstellfeder hinten rechts	1	5321
31	4277 505	Freilaufinnenteil	2	5326
32	4277 504	Mitnehmer	4	5327
33	4277 506	Rückholfeder	2	5329
35	4277 508	Abdeckung	2	5330
36	4277 507	Antriebszahnrad	2	5323
37	0020 013	Sicherungsring 15 x 1 DIN 471	2	1009
38	4277 509	Scheibe	2	5511
39	0018 806	Spannstift 5 x 22 DIN 7343	2	5328
40	4277 510	Kette	2	5316
41	4277 511	Buchse	1	5370
42	4277 512	Lagerhalterung	2	5509
43	0011 322	Innen-6-kt.-Schraube M 6 x 16 DIN 912	4	5318
47	4217 105	Stütze	1	5345
48	0010 125	6-kt.-Schraube M 8 x 25 DIN 558	2	9056
49	0017 123	Scheibe 8,4 DIN 125	11	7335
50	4277 100	Feder vorne links	1	5336
51	4277 106	Lenkerauflage rechts	1	5536
52	4277 107	Lenkerauflage links	1	5535
53	0010 124	6-kt.-Schraube M 8 x 20 DIN 558	2	7334
54	0013 659	Flachrundschraube M 8 x 40 DIN 603	4	9057
55	0013 652	Flachrundschraube M 8 x 20 DIN 603	1	9071
56	0013 653	Flachrundschraube M 8 x 25 DIN 603	2	5347
57	4284 111	Hülse	2	9083
58	4277 208	Anschlagblech	1	5501
59	0010 926	6-kt.-Tapfite-Schraube M 5 x 16	2	5310

B 5

NR:4277 000 Bezeichnung: TA 52 WS Gruppe: Senator Profi 3-Gang Jahr: 86 Typ:

Bild-Nr.	Bestell-Nr.	Einzelteil-Bezeichnung	Stück	Bestell-Nr.- Outfits-WOLF
60	4277 302	Sockel	1	5500
61	4277 513	Kettenspanner	1	5514
62	4299 518	Rolle	1	5078
63	4011 502	Achse	1	632
64	0010 385	6-kt.-Schraube M 8 x 16 DIN 933	1	6169
65	4277 055	Getriebe-Torpedo	1	5372
66	4277 213	Rückholfeder	1	5368
67	4277 214	Winkel	1	5515
68	4277 209	Kantenschutz	1	5553
69	4277 220	Zuganker	1	5415
70	4277 304	Deckel	1	5551
71	0016 310	Stopmutter M 5 DIN 985	1	1211
72	0017 848	Zahnscheibe A 5,3 DIN 6797	2	5311
73	4277 305	Leitblech	1	5306
74	0012 958	Senkschraube M 6 x 20 DIN 965	2	5307
75	4277 303	Abdeckblech	1	5525
76	0010 925	6-kt.-Taptite-Schraube M 5 x 10	3	5005
77	4277 124	Achse	1	5527
78	4277 108	Abdeckung	2	5531
79	4277 012	Schieberplatte rechts	1	5716
80	4277 013	Schieberplatte links	1	5717
81	4277 215	Rückholfeder links	1	5352
82	4277 216	Rückholfeder rechts	1	5351
83	4277 109	Verriegelung links	1	5350
84	4277 110	Verriegelung rechts	1	5349
85	4277 111	Mitnehmerscheibe	2	5528
86	0015 713	Blechschrabe B 3,5 x 13 DIN 7982	2	5359
87	4277 112	Achsrohr	1	5348
88	4277 217	Büchse	2	5371
89	0020 410	Sicherungsring A 29 x 1,5 V	2	5016
90	0022 849	Tellerfeder	2	5067
91	4277 113	Oberzug (seitlich)	2	5354
92	4277 114	Oberzug (Mitte)	1	5355
93	4277 014	Lenkerholm unten rechts	1	5728
94	4277 015	Lenkerholm unten links	1	5727
95	4277 016	Lenkerholm oben	2	5729
96	4277 115	Gummigriff	2	5356
97	4277 116	Lenkerüberzug	1	5358
98	0014 430	Gewindestift M 6 x 8 DIN 914	2	5353
99	4277 218	Druckfeder	2	5366
100	0016 715	Flügelmutter M 8	2	7036
101	4277 117	Kupplungshebel	1	5395
102	4277 118	Gehäuse links unten	1	5393
103	4277 119	Gehäuse links oben	1	5394
104	4277 120	Gehäuse rechts unten	1	5391
105	4277 121	Gehäuse rechts oben	1	5392
106	4277 052	Zug für Getriebebeschaltung	1	5364
107	4277 053	Kupplungszug	1	5363
108	4277 054	Gaszug	1	5365
109	4277 122	Gashebel	1	5396
110	4277 123	Schalthebel	1	5404
111	4284 110	Stoßschraube	1	9210
112	0011 318	Zyl.-Schraube M 5 x 30 DIN 912	2	5398
113	0011 319	Zyl.-Schraube M 5 x 40 DIN 912	2	5399
114	4284 114	Sicherung	2	5116
115	4277 219	Deckel	2	5397

B 6

NR:4277 000 Bezeichnung: TA 52 WS Gruppe: Senator Profi 3-Gang Jahr: 86 Typ:

Bild-Nr.	Bestell-Nr.	Einzelteil-bezeichnung	Stück	Bestell-Nr. Outils-WOLF
116	0012 393	Senkschraube M 6 x 12 DIN 964	2	5403
117	4289 200	Kabeiklemme	2	5050
118	4277 017	Tragebügel	1	5721
119	4277 306	Spritzschutz	1	5342
120	4277 307	Achse	1	5543
121	4277 308	Heckklappe	1	5341
122	4277 223	Klammer	2	5324
123	0018 805	Spannstift 2 x 16 DIN 7343	1	5413
124	4277 309	Motorabdeckung	1	5344
130	0016 211	6-kt.-Mutter M 6 DIN 934	4	531
131	0017 849	Zahnscheibe A 5,4 DIN 6797	4	915
132	0017 121	Scheibe 6,4 DIN 125	4	922
25	0027 937	Nadelhülse	2	5015
130	0016 211	6-kt.-Mutter M 6 DIN 934	3	531
131	0017 849	Zahnscheibe A 5,4 DIN 6797	3	915
132	0017 121	Scheibe 6,4 DIN 125	3	922
133	0010 374	6-kt.-Schraube M 6 x 16 DIN 933	3	5334
134	4277 514	Zahnkranz	1	5331
135	4277 515	Felge	1	5332
136	4277 516	Reifen	1	5333
137	4277 051	Laufgrad hinten	2	5745
25	0027 937	Nadelhülse	2	5015
138	4277 056	Felge mit Reifen	1	5741
139	4277 050	Laufgrad vorne	2	5742
140	4361 202	Werkzeugtasche	1	5390
141	0019 356	Doppelmaulschlüssel 10/13	1	936
142	0019 359	Doppelmaulschlüssel 13/17	1	7396
143	0019 424	6-kt.-Schlüssel 19/21	1	7307
144	0019 406	Drehstift 8 Ø	1	7011
---	9016 001	Werkstätten-Verzeichnis	1	----
---	4277 210	Gebrauchsanleitung	1	----
3	4289 402	Sicherungsscheibe	1	7339
---	4277 063	Werkzeugtasche kpl.	1	5756

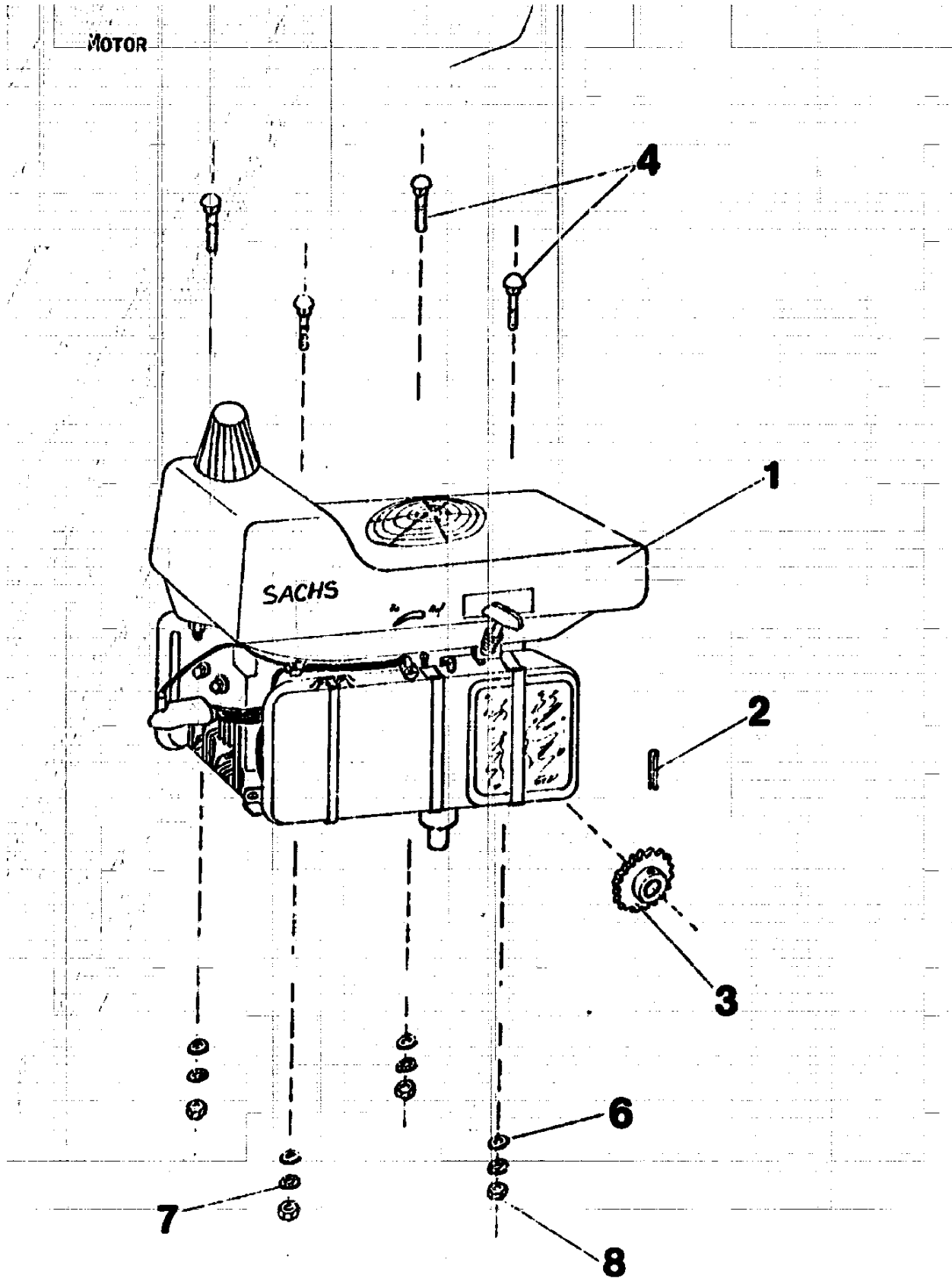
Für dieses Gerät bieten wir das 2-Takt-Spezial-Öl VO-2T, Bestell-Nr. 4132 082 mit 100 ml an.

MONTAGEHINWEIS ZUR SICHERUNG DER RITZEL AUF DER ANTRIEBSACHSE TA 52 WB / WS

Seitlich in die Achse jeweils ein 4,2 mm Loch, ca. 20 mm tief bohren und M 5 Gewinde schneiden.
 2 x Schraube M 5 x 12 Teile-Nr. 0012 864
 2 x Scheibe A 6,4 Teile-Nr. 0017 289

B 7

NR:4277 000 Bezeichnung: TA 52 WS Gruppe: Senator Profi 3-Gang Jahr: 86 Typ:



B 8

NR:4277 000 Bezeichnung: TA 52 WS Gruppe: Senator Profi 3-Gang Jahr: 86 Typ:

ERSATZTEILE MOTOR MIT BEFESTIGUNG

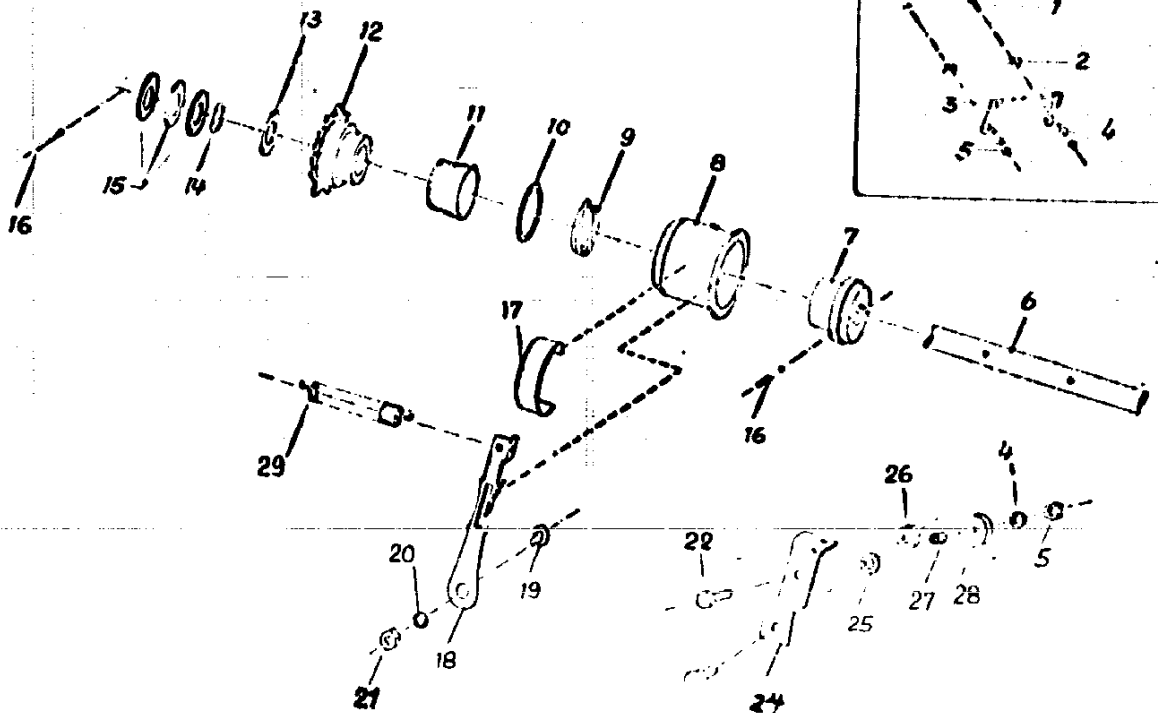
Bild-Nr.	Bestell-Nr.	Einzelteil-Bezeichnung	Stück	Bestell-Nr. Outils-WOLF
1	2011 000	Motor	1	5301
2	0019 802	Spannstift	1	9033
3	4289 509	Kettenrad	1	5012
4	0013 655	Flachrundschraube M 8 x 35 DIN 603	4	641
6	0017 123	Scheibe 8,4 DIN 125	4	7335
7	0017 851	Zahnscheibe A 8,4 DIN 6797	4	623
8	0016 213	6-kt.-Mutter M 8 DIN 934	4	628

B 9

NR:4277 000 Bezeichnung: TA 52 WS Gruppe: Senator Profi 3-Gang Jahr: 86 Typ:

ERSATZTEILE SCHLINGEFEDERKUPPLUNG MIT
SCHALTTEILEN AB BAUJAHR 1982

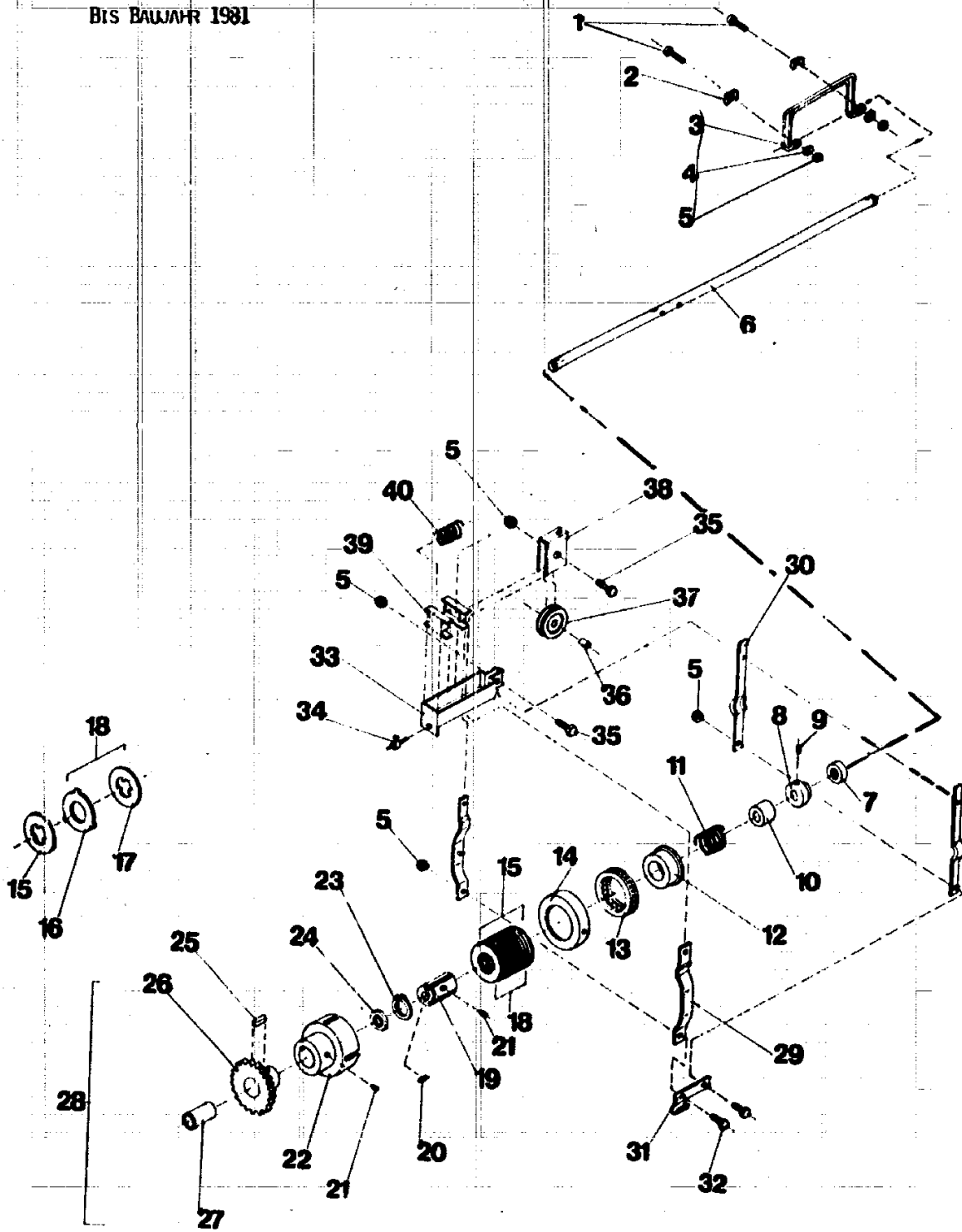
Bild-Nr.	Bestell-Nr.	Einzelteil-Bezeichnung	Stück
1	0012 249	Flachkopfschraube M 5 x 20	2
2	1086 130	Halteplättchen	2
3	1086 131	Abstreifer	1
4	0017 121	Scheibe 6,4 DIN 125	2
5	0016 310	Stopmutter M 5 DIN 185	6
6	1086 132	Welle	1
7	1086 141	Mitnehmerbuchse	1
8	1086 142	Schalhülse	1
9	1086 144	Scheibe	1
10	1086 143	Schlingfeder	1
11	1086 145	Schlingfeder	1
12	1086 146	Kettenrad	1
13	1086 107	Distanzring	1
14	1086 147	Federscheibe	1
15	1086 148	Scheibe	3
16	1086 149	Spiral	2
17	1086 150	Flachfeder	1
18	1086 151	Hebel	1
19	1086 152	Bolzen	1
20	0017 849	Zahnscheibe 6,4 DIN 6797	1
21	0016 211	6kt.-Mutter M 6 DIN 934	2
22	0010 362	6kt.-Schraube M 5 x 15	1
23	0010 385	6kt.-Schraube M 8 x 16 DIN 558	1
24	1086 153	Hebel	1
25	0017 851	Zahnscheibe A 8,4 DIN 6797	1
26	0016 213	6kt.-Mutter M 8 DIN 934	1
27	1086 127	Buchse	1
28	1086 126	Umlenkrolle	1
29	1086 154	Zugfeder	1



B10

NR:4277 000 Bezeichnung: TA 52 WS Gruppe: Senator Profi 3-Gang Jahr: 86 Typ:

Bis BAUJAHR 1981



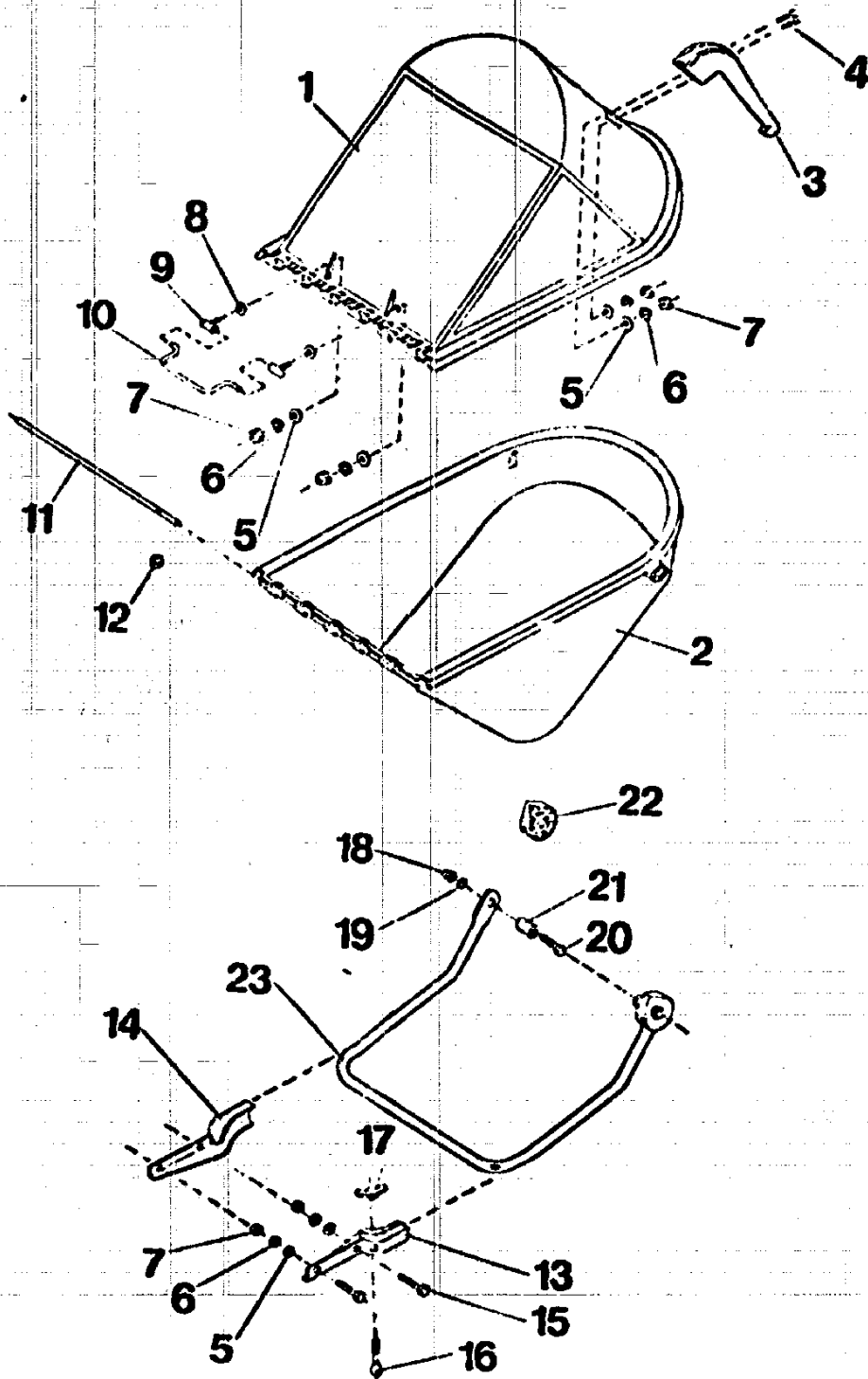
B11

NR:4277 000 Bezeichnung: TA 52 WS Gruppe: Senator Profi 3-Gang Jahr: 86 Typ:

ERSATZTEILE KUPPLUNG - SCHALTTEILE				
Bild-Nr.	Bestell-Nr.	Einzelteil-Bezeichnung	Stück	Bestell-Nr. Outils-WOLF
1	0012 249	Flachkopfschraube M 5 x 30	2	1232
2	1086 130	Halteplättchen	2	5546
3	1086 131	Abstreifer	1	5369
4	0017 121	Scheibe 6,4 DIN 125	2	922
5	0016 310	Stopmutter M 5 DIN 985	6	1211
6	1086 132	Welle	1	5373
7	0023 095	Kugellager 6002-2RS	1	9022
8	1086 118	Stellring	1	9040
9	0014 457	Gewindestift M 6 x 16 DIN 915	1	9065
10	1086 116	Buchse	1	9206
11	1086 133	Feder	1	5325
12	1086 115	Ring	1	9086
13	1086 114	Drucklager	1	9038
14	1086 106	Lagergehäuse	1	9041
15	1086 105	Endlamellen	2	9203
16	1086 104	Außenlamellen	7	9204
17	1086 103	Innenlamellen	6	9205
18	1086 053	Lamellensatz mit Bild 16,17	1	9212
19	1086 102	Buchse	1	9202
20	0029 054	Scheibfeder 6 x 7,5 DIN 6888	1	9037
21	0014 455	Gewindestift M 6 x 8 DIN 915	2	9039
22	1086 101	Lamellengehäuse	1	9200
23	0020 028	Sicherungsring 30 x 1,5 DIN 471	1	9201
24	1086 107	Distanzring	1	9034
25	0028 705	Paßfeder A 8 x 7 x 22 DIN 6885	1	9036
26	1086 123	Kettenrad	1	5027
27	1086 124	Sinterbuchse	1	5028
28	1086 011	Kettenrad kpl. mit Bild 26,27	1	5179
29	1086 010	Schalthebel	2	5180
30	1086 134	Gegenhebel	2	5547
31	1086 135	Lasche	1	5517
32	0010 362	6-kt.-Schraube M 5 x 15	2	613
33	1086 136	Führung	1	5518
34	1086 137	Nippel	1	5094
35	0010 101	6-kt.-Schraube M 5 x 20	2	5071
36	1086 127	Buchse	1	5072
37	1086 126	Umlenkrolle	1	5070
38	1086 138	Anschlag	1	5521
39	1086 139	Federanschlag	2	5520
40	1086 140	Druckfeder	1	5360

B12

NR:4277 000 Bezeichnung: TA 52 WS Gruppe: Senator Profi 3-Gang Jahr: 86 Typ:



B13

NR:4277 000 Bezeichnung: TA 52 WS Gruppe: Senator Profi 3-Gang Jahr: 86 Typ:

ERSATZTEILLISTE FÜR TK 52

Bild-Nr.	Bestell-Nr.	Einzelteil-Bezeichnung	Stk.	Outils-WOLF Liefer-Nr.
1	4636 300	Korb-Oberteil	1	5601
2	4636 301	Korb-Unterteil	1	5600
3	4636 100	Verriegelungsgriff	1	5603
4	0012 257	Flachkopfschraube M 6 x 20 DIN 85	2	341
5	0017 121	Scheibe 6,4 Ø DIN 125	8	922
6	0017 849	Zahnscheibe A 6,4 DIN 6797	8	915
7	0016 211	6-kt.-Mutter M 6 DIN 934	8	531
8	0017 104	Scheibe 9,5/29 Ø x 2	2	5604
9	4635 201	Achshalter	2	5104
10	4636 101	Griff	1	5651
11	4636 202	Achse	1	5650
12	0022 412	Sicherungsscheibe 8 DIN 6799	1	5602
13	4636 103	Halter links	1	5652
14	4636 102	Halter rechts	1	5653
15	0010 374	6-kt.-Schraube M 6 x 16	4	5334
16	0013 641	Flachrundschraube M 6 x 35 DIN 603	2	5608
17	0016 711	Flügelmutter M 6 DIN 315	2	1027
18	0016 312	Stopmutter M 8 DIN 985	2	629
19	0017 123	Scheibe 8,4 DIN 125	2	7335
20	0010 334	6-kt.-Schraube M 8 X 45	2	5340
21	4636 200	Lagerung	2	5606
22	4636 201	Führung	2	5607
23	4636 050	Tragebügel kpl.	1	5770

Änderungen aus technischen Gründen vorbehalten.

B14