

NR:4277 000 Bezeichnung: TA 52 WS Gruppe: Senator Profi 3-Gang Jahr: 86 Typ:

TA 52 WS
Senator
profi
3 Gang-Sachs

Serie A (ab Saison 82/83)

Typen_nr. 4277 000

Serien-Nr. s. Typenschild



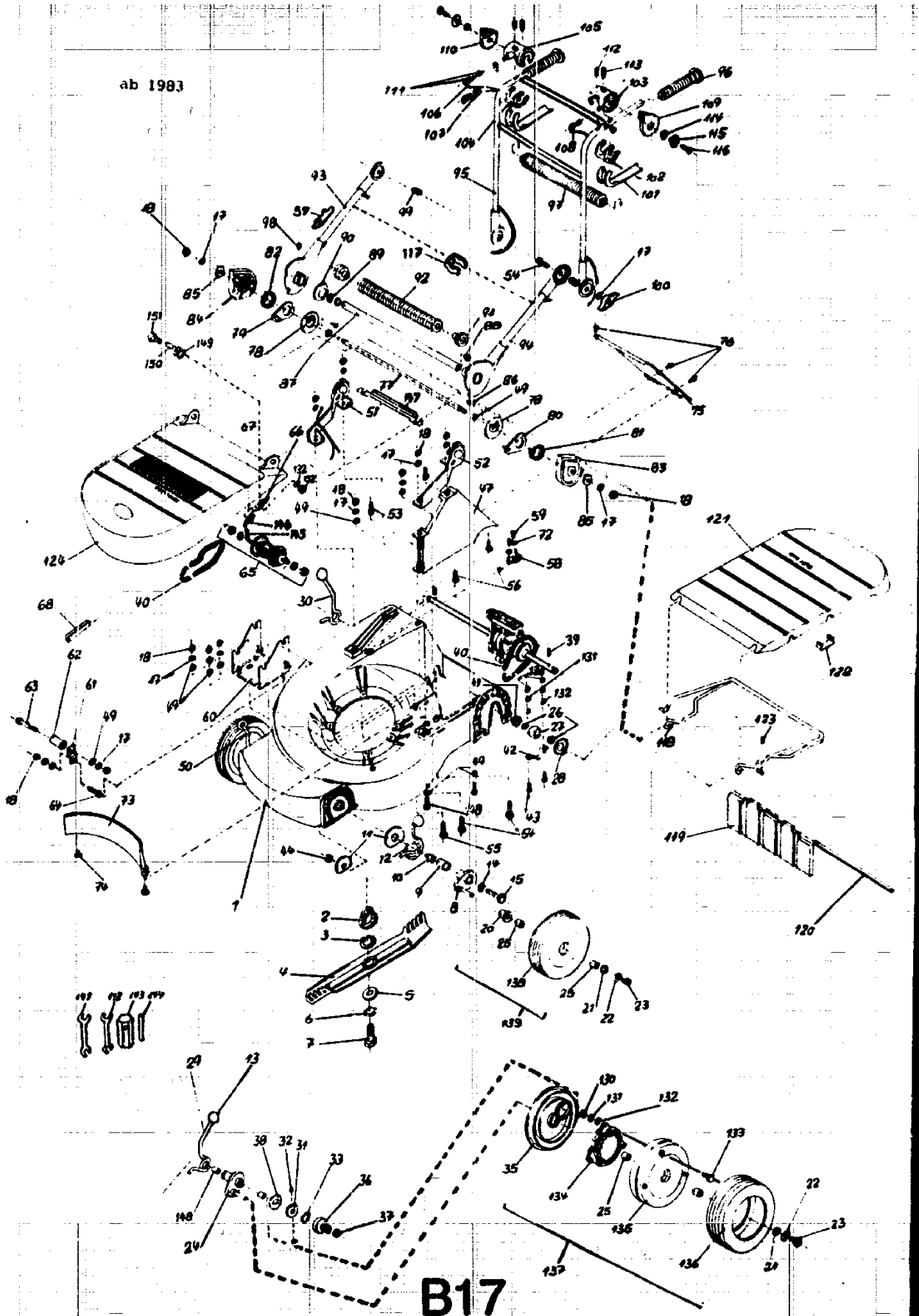
Technische Daten

Gerät:	TA 52 WS
Schnittbreite:	51 cm
Schnitthöhen:	2,9-10,1 cm
Motor:	Sachs-Stamo SB 151 A
Starter:	seitlich mit Rückholautomatik
Leistung:	3,3 kW (4,5 PS) bei 3600 1/min.
Drehzahleinstellung:	2900 1/min.
Hub:	54 mm
Bohrung:	60 mm
Hubraum:	151 ccm
Schmierung:	Gemischt normal 1:50 hohe Dauerbelast. 1:25
Tankinhalt:	4,2 l
Treibstoff:	Normalbenzin mit 2-Takt-Öl-Misch. 1:50
Kühlung:	Luftstrom
Zündkerze:	Bosch W 145 T 1
Elektrodenabstand:	0,5 mm
Geschwindigkeit:	1. Gang 2,6 km/h 2. Gang 3,7 km/h 3. Gang 4,6 km/h

Für dieses Gerät bieten wir das 2-Takt-Spezial-Öl VO-2T,
 Bestell-Nr. 4132 082 mit 100 ml-an.

B16

NR:4277 000 Bezeichnung: TA 52 WS Gruppe: Senator Profi 3-Gang Jahr: 86 Typ:



NR:4277 000 Bezeichnung: TA 52 WS Gruppe: Senator Profi 3-Gang Jahr: 86 Typ:

Ersatzteile

Gerät TA 52 WS

Bild-Nr.	Bestell-Nr.	Einzelteil-Bezeichnung	Stückzahl	Bestell-Nr. Outils-WOLF
1	4277 300	Chassis	1	75304
2	4289 401	Kupplung	1	7338
3	4289 402	Sicherungsscheibe	1	7339
4	4277 400	Messerbalken	1	5522
5	4289 403	Beilagescheibe	1	7341
6	0017 911	Federring A 10 DIN 127	1	719
7	0010 353	6-kt.-Schraube M 10 x 35	1	7357
8	4277 011	Radverstellung vorne	2	5706
9	4277 500	Buchse	2	5339
10	4277 522	Buchse	2	5556
11	4277 523	Scheibe	4	5555
12	4277 101	Feder vorne links	1	5337
13	4277 104	Knopf	4	5338
14	4277 205	Scheibe	2	5508
15	0010 334	6-kt.-Schraube M 8 x 45	2	5340
17	0017 851	Zahnscheibe A 8,4 DIN 6797	13	2017
18	0016 213	6-kt.-Mutter M 8 DIN 934	13	2020
20	4289 515	Distanzbuchse	2	7046
21	1086 107	Distanzring	5	9034
22	4289 514	Scheibe	4	7029
23	0011 130	Zyl.-Schraube M 6 x 10 DIN 7984	4	5020
24	4277 010	Radverstellung hinten	2	5712
25	0027 937	Nadelhülse	12	5015
26	4277 206	Seegerring	2	5319
27	4277 503	Gelenkkugel	2	5320
28	4277 310	Scheibe	2	5554
29	4277 103	Verstell-Feder hinten links	1	5322
30	4277 102	Verstell-Feder hinten rechts	1	5321
31	4277 505	Freilaufinnenteil	2	5326
32	4277 504	Mitnehmer	4	5327
33	4277 506	Rückholfeder	2	5329
35	4277 508	Abdeckung	2	5330
36	4277 507	Antriebs-Zahnrad	2	5323
37	4277 519	Hülse	2	5418
38	4277 509	Scheibe	2	5511
39	0018 806	Spannstift 5 x 22 DIN 7343	2	5328
40	4277 510	Kette 52 Glieder	2	5316
41	4277 518	Buchse	2	5424
42	4277 512	Lagerhalterung	2	5509
43	0011 322	Innen-6-kt.-Schraube M 6 x 16 DIN 912	4	5318
44	0016 312	Stopmutter M 8 DIN 985	2	2021
47	4277 105	Stütze	1	5345
48	0010 125	6-kt.-Schraube M 8 x 25 DIN 558	2	9056
49	0017 123	Scheibe 8,4 DIN 125	11	7335
50	4277 100	Feder vorne rechts	1	5336
51	4277 106	Lenkerauflage rechts	1	5536

B18

NR:4277 000 Bezeichnung: TA 52 WS Gruppe: Senator Profi 3-Gang Jahr: 86 Typ:

Bild-Nr.	Bestell-Nr.	Einzelteil-Bezeichnung	Stückzahl	Bestell-Nr. Outils-WOLF
52	4277 107	Lenkerauflage links	1	5535
53	0010 124	6-kt.-Schraube M 8 x 20 DIN 558	2	7334
54	0013 659	Flachrundschr. M 8 x 40 DIN 603	4	9057
55	0013 652	Flachrundschr. M 8 x 20 DIN 603	1	9071
56	0013 653	Flachrundschr. M 8 x 25 DIN 603	2	5347
57	4277 222	Öler	1	5427
58	4277 208	Anschlagblech	1	5501
59	0010 926	6-kt.-Taptite-Schraube M 5 x 16	2	5310
60	4277 302	Sockel	1	5500
61	4277 513	Kettenspanner	1	5514
62	4289 518	Rolle	1	5078
63	4011 502	Achse	1	632
64	0010 385	6-kt.-Schraube M 8 x 16 DIN 933	1	6169
65	4277 055	Getriebe-Torpede	1	5372
66	4277 213	Rückholfeder	1	5368
67	4277 214	Winkel	1	5515
68	4277 209	Kantenschutz	1	5553
72	0017 848	Zahnscheibe A 5,3 DIN 6797	2	5311
73	4277 305	Leitblech	1	5306
74	0012 958	Senkschraube M 6 x 20 DIN 965	2	5307
75	4277 303	Abdeckblech	1	5525
76	0010 925	6-kt.-Taptite-Schraube M 5 x 10	3	5005
77	4277 124	Achse	1	5527
78	4277 108	Abdeckung	2	5531
79	4277 012	Schieberplatte rechts	1	5716
80	4277 013	Schieberplatte links	1	5717
81	4277 215	Rückholfeder links	1	5352
82	4277 216	Rückholfeder rechts	1	5351
83	4277 109	Verriegelung links	1	5350
84	4277 110	Verriegelung rechts	1	5349
85	4277 111	Mitnehmerscheibe	2	5528
86	0015 712	Blechschrabe B 3,5 x 9,5 DIN 7982	2	7914
87	4277 112	Achsrohr	1	5348
88	4277 217	Buchse	2	5371
89	0020 410	Sicherungsring A 29 x 1,5 V	2	5016
90	0022 849	Tellerfeder	2	5067
91	4277 113	Überzug (seitlich)	2	5354
92	4277 114	Überzug (Mitte)	1	5355
93	4277 014	Lenkerholm unten rechts	1	5728
94	4277 015	Lenkerholm unten links	1	5727
95	4277 016	Lenkerholm oben	2	5729
96	4277 115	Gummigriff	2	5356
97	4277 116	Lenkerüberzug	1	5358
98	0014 430	Gewindestift M 6 x 8 DIN 914	2	5353
99	4277 218	Druckfeder	2	5366
100	0016 715	Flügelmutter M 8	2	7036
101	4277 117	Kupplungshebel	2	5395
102	4277 118	Gehäuse links unten	1	5393
103	4277 119	Gehäuse links oben	1	5394
104	4277 120	Gehäuse rechts unten	1	5391
105	4277 121	Gehäuse rechts oben	1	5392
106	4277 052	Zug für Getriebebeschaltung	1	5364
107	4277 053	Kupplungszug	1	5363
108	4277 054	Gaszug	1	5365

B19

NR:4277 000 Bezeichnung: TA 52 WS Gruppe: Senator Profi 3-Gang Jahr: 86 Typ:

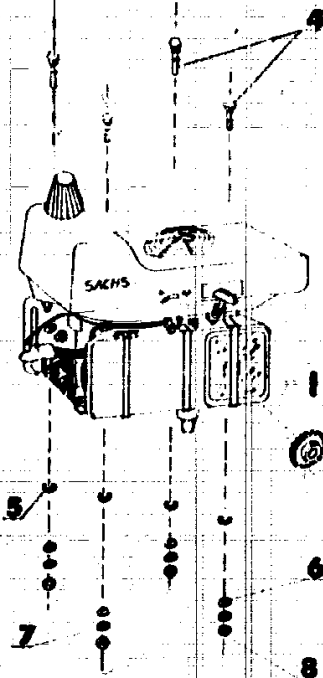
Bild-Nr.	Bestell-Nr.	Einzelteil-Bezeichnung	Stückzahl	Bestell-Nr. Outils-WOLF
109	4277 122	Gashebel	1	5396
110	4277 123	Schalthebel	1	5404
111	4284 110	Stellschraube	1	9210
112	0011 318	Zyl.-Schraube M 5 x 30 DIN 912	2	5398
113	0011 319	Zyl.-Schraube M 5 x 40 DIN 912	2	5399
114	4284 114	Sicherung	2	5116
115	4277 219	Deckel	2	5397
116	0012 393	Senkschraube M 6 x 12 DIN 964	2	5403
117	4277 221	Kabelklemme	4	5414
118	4277 0:7	Tragebügel	1	5721
119	4277 306	Spritzschutz	1	5342
120	4277 307	Achse	1	5543
121	4277 308	Heckklappe	1	5341
122	4277 223	Klammer	2	5324
123	0018 805	Spannstift 2 x 16 DIN 7343	1	5413
124	4277 309	Motorabdeckung	1	5344
130	0016 211	6-kt.-Mutter M 6 DIN 934	4	531
131	0017 849	Zahnscheibe A 6,4 DIN 6797	4	915
132	0017 121	Scheibe 6,4 DIN 125	5	922
145	4277 058	Kette für Nabe	1	0587 100 101*
146	0016 204	6-kt.-Mutter M 3,5	1	0516 108 000*
147	4278 307	Schutzblech	1	5552
148	4277 517	Bronze-Gleitlager	4	5423
149	1086 126	Rolle	1	5070
150	1086 127	Hülse	1	5072
151	0010 304	Schraube M 5 x 16	1	2009
152	0016 310	Stopmutter M 5 DIN 985	1	1211
<hr/>				
25	0027 937	Nadelhülse	2	5015
130	0016 211	6-kt.-Mutter M 6 DIN 934	3	531
131	0017 849	Zahnscheibe A 6,4 DIN 6797	3	915
132	0017 121	Scheibe 6,4 DIN 125	3	922
133	0010 374	6-kt.-Schraube M 6 x 16 DIN 933	3	5334
134	4277 514	Zahnkranz	1	5331
135	4277 515	Felge	1	5332
136	4277 516	Reifen	1	5333
<hr/>				
137	4277 051	Laufgrad hinten	2	5745
<hr/>				
25	0027 937	Nadelhülse	2	5015
138	4277 056	Felge m. Reifen	1	5741
<hr/>				
139	4277 050	Laufgrad vorne	2	5742
<hr/>				
140	4361 202	Werkzeugtasche	1	5390
141	0019 356	Doppelmaulschl. 10/13	1	936
142	0019 359	Doppelmaulschl. 13/17	1	7396
143	0019 424	6-kt.-Schlüssel 19/21	1	7307
144	0019 406	Drehstift 8 Ø	1	7011
---	9016 001	Werkstätten-Verzeichnis	1	---
---	4277 211	Gebrauchsanleitung	1	---
3	4289 402	Sicherungsscheibe	1	7339
<hr/>				
---	4277 063	Werkzeugtasche kpl.	1	5756

* = Bestell-Nr. Fichtel & Sachs

B20

NR:4277 000 Bezeichnung: TA 52 WS Gruppe: Senator Profi 3-Gang Jahr: 86 Typ:

Motor mit Befestigung



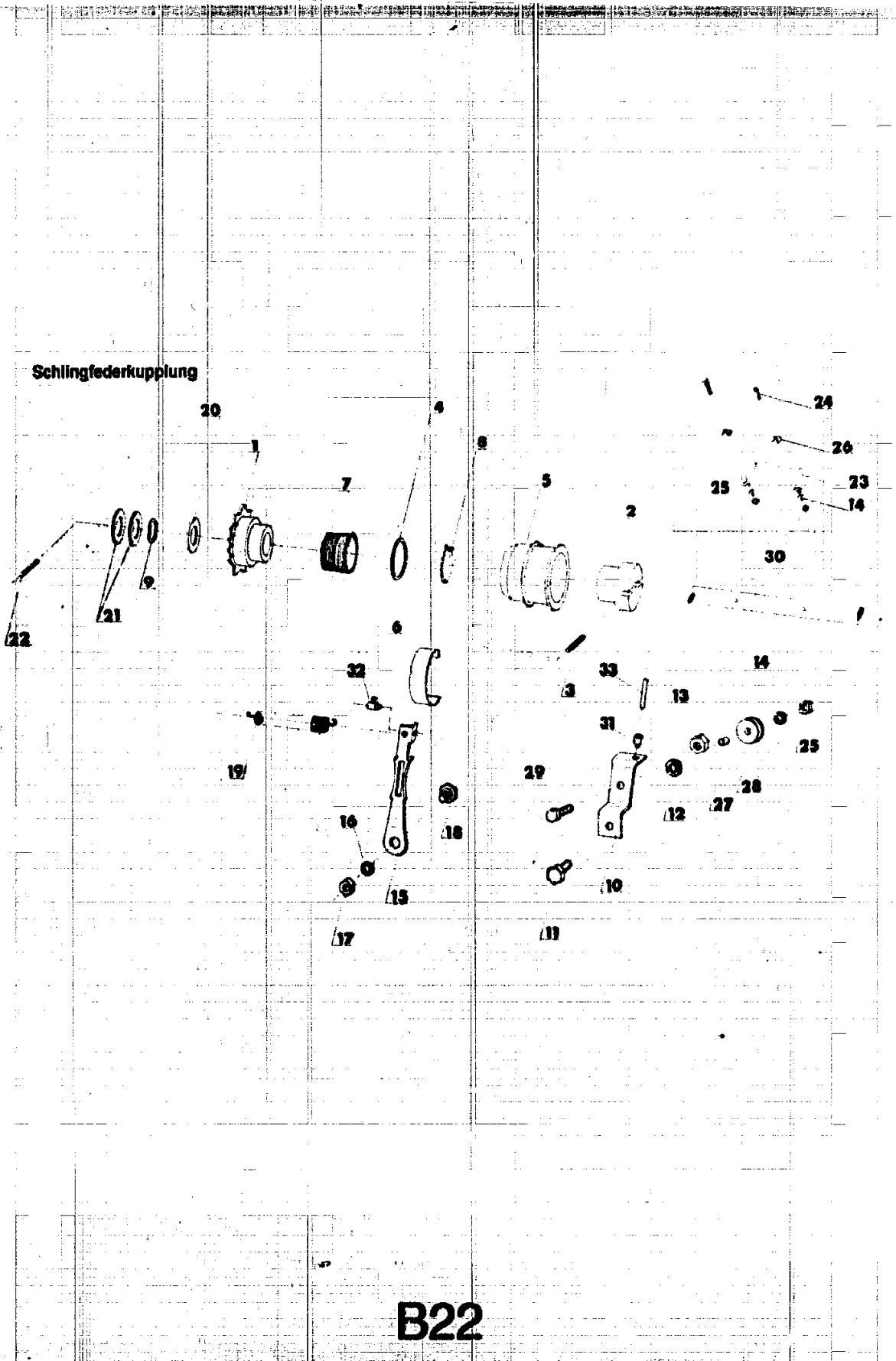
Motor mit Befestigung

Bild-Nr.	Bestell-Nr.	Einzelteil-Bezeichnung	Stück	Bestell-Nr. Outils-WOLF
1	2011 000	Motor	1	5301
2	4289 509	Kettenrad Z = 14	1	5012
3	0018 802	Spannstift 5 x 26	1	9033
4	0013 655	Flachrundschr. M8 x 35 DIN 603	4	2026
5	0022 412	Sicherungsscheibe 8 DIN 6799	4	5305
6	0017 123	Scheibe 8,4 DIN 125	4	7335
7	0017 851	Zahnscheibe A 8,4 DIN 6797	4	2017
8	0016 213	6kt.-Mutter M8 DIN 934	4	2020

Änderungen aus techn. Gründen vorbehalten!

B21

NR:4277 000 Bezeichnung: TA 52 WS Gruppe: Senator Profi 3-Gang Jahr: 86 Typ:



NR:4277 000 Bezeichnung: TA 52 WS Gruppe: Senator Profi 3-Gang Jahr: 86 Typ:

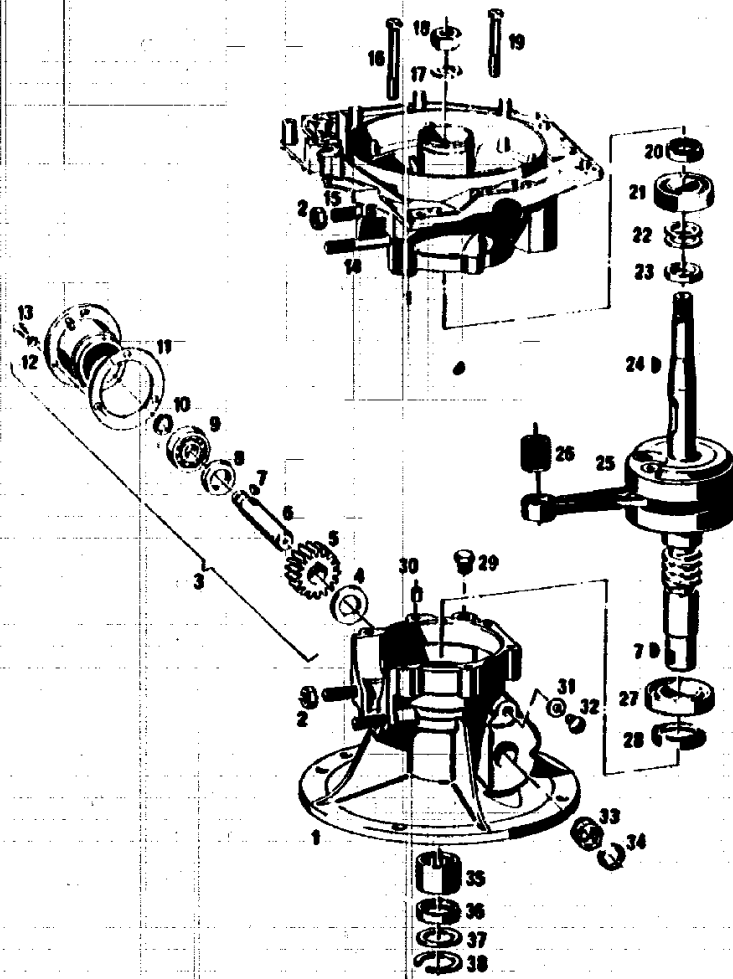
Ersatzteile Schlingfederkupplung =====				
Bild-Nr.	Bestell-Nr.	Einzelteil-Bezeichnung	Stück	Bestell-Nr. Outils-WOLF
1	1086 146	Kettenrad	1	5718
2	1086 141	Mitnehmerbuchse	1	5377
4	1086 144	Scheibe	1	5406
5	1086 142	Schalhülse	1	5407
6	1086 150	Flachfeder	1	5408
7	1086 145	Schlingfeder	1	5409
8	1086 143	Schlingfeder	1	5410
<hr/>				
--	1086 054	Zsb. Schlingfederkupplung	1	5416
<hr/>				
3	1086 149	Spiralstift 5 x 35	2	20552
9	1086 147	Federscheibe	1	5411
10	1086 153	Hebel	1	5550
11	0010 385	6kt.-Schraube M8 x 16 DIN 558	1	6169
12	0017 851	Zahnscheibe A 8,4 DIN 6797	1	2017
13	0016 213	6kt.-Mutter M 8 DIN 934	1	2020
14	0017 121	Scheibe 6,4 DIN 125	3	2235
15	1086 151	Hebel	1	5549
16	0017 849	Zahnscheibe 6,4 DIN 6797	1	2233
17	0016 211	6kt.-Mutter M6 DIN 934	2	1557
18	1086 152	Bolzen	1	5548
19	1086 154	Zugfeder	1	5412
20	1086 107	Distanzring	1	9034
21	1086 148	Scheibe	2	1023
22	1086 155	Spannstift	2	5328
23	1086 131	Abstreifer	1	5369
24	0012 249	Flachkopfschraube M5 x 30	2	1637
25	0016 310	Stopmutter M5 DIN 985	3	1607
26	1086 130	Halbplättchen	2	5546
27	1086 127	Buchse	1	5072
28	1086 126	Umlenkrolle	1	5070
29	0010 362	6kt.-Schraube M5 x 15	1	2009
30	1086 158	Welle	1	5420
31	1086 156	Anschlagnippel	1	9083
32	1086 157	Kabelnippel mit Schraube	1	5094
33	1086 055	Kupplungszug	1	5363

MONTAGEHINWEIS ZUR SICHERUNG DER RITZEL AUF DER ANTRIEBSACHSE TA 52 WB / WS

Seitlich in die Achse jeweils ein 4,2 mm Loch,
ca. 20 mm tief bohren und M 5 Gewinde schneiden.
2 x Schraube M 5 x 12 Teile-Nr. 0012 864
2 x Scheibe A 6,4 Teile-Nr. 0017 289

B23

Gehäuse und Kurbelwelle



B24

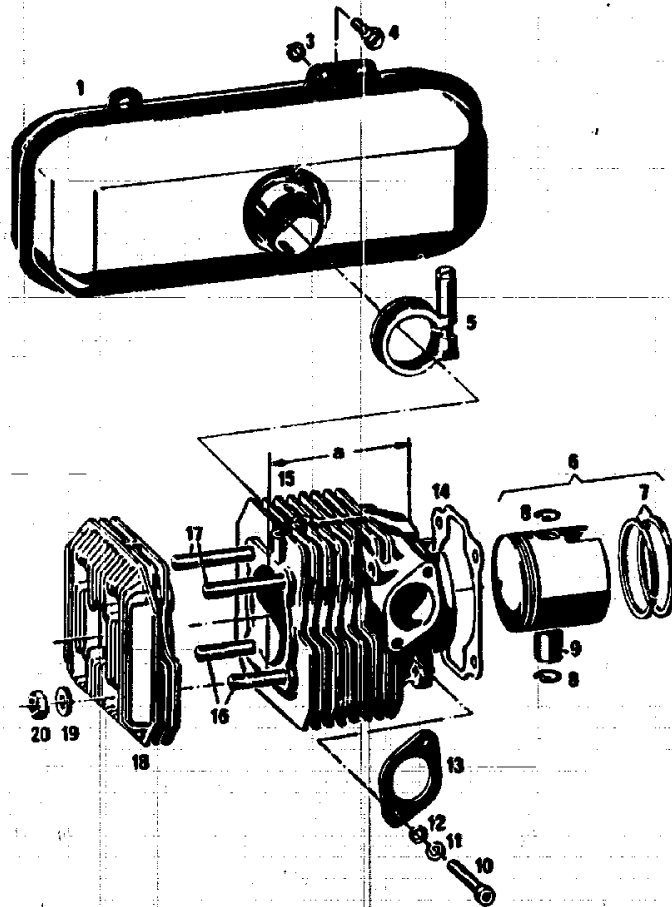
Ersatzteile Gehäuse, Kurbelwelle

Bild-Nr.	Bestell-Nr.	Einzelteil-Bezeichnung	Stückzahl	Liefer-Nr. Fichtel & Sachs
1	2011 050	Zsb. Gehäuse mit Bild 1, 14, 15, 30 ... 32	1	0987 121 264
2	1017 203	Sechskantmutter M 8	4	0942 067 100
3	2011 051	Zsb. Nebenabtrieb mit Bild 4 ... 13 u. 39	1	0985 136 000
4	0017 105	Scheibe	1	0944 174 000
5	2011 201	Schneckenrad	1	0934 109 000
6	2011 202	Antriebswelle	1	0937 125 100
7	0029 056	Scheibenfeder 4 + 5	2	0946 101 000
8	2011 203	Distanzring	1	0947 145 000
9	0023 101	Kugellager 6201 C 3	1	0232 171 001
10	0020 010	Sicherungsring 12 DIN 471	1	0245 104 000
11	2011 204	Dichtung	1	0950 174 000
12	0017 907	Federring B 5 LIN 127	3	0245 023 001
13	0012 176	Zyl.-Schraube M 5 x 15	3	0240 076 000
14	0014 212	Stiftschraube M 8 x 50	1	2840 048 001
15	0014 262	Stiftschraube M 8 x 20	3	0940 017 101
16	0012 218	Zyl.-Schraube M 6 x 55	2	0640 003 001
17	0017 914	Federring A 14 DIN 127	1	0245 023 007
18	0016 219	Sechskantmutter M 14 x 1,5	1	1730 019 000
19	0012 213	Zylinderschraube M 6 x 42	4	0941 066 100
20	0037 111	Wellendichtring 20 x 30 x 7	1	0930 040 000
21	0023 105	Rillenkugellager 6204 C 3	1	0932 043 101
22	0017 019	Scheibe 20,5 x 28,4 x 0,2	n. B.	0944 046 000
	0017 020	Scheibe 20,5 x 28,4 x 0,3	n. B.	0944 046 001
	0017 022	Scheibe 20,5 x 28,4 x 0,5	n. B.	0944 046 002
	0017 021	Scheibe 20,5 x 28,4 x 0,4	n. B.	0944 046 003
	0017 023	Scheibe 20,5 x 28,4 x 0,8	n. B.	0944 046 004
	0017 018	Scheibe 20,5 x 28,4 x 0,15	n. B.	0944 046 005
	0017 024	Scheibe 20,5 x 28,4 x 1,0	n. B.	0944 046 006
23	1009 206	Distanzring 20 x 30 x 2,6	1	0947 137 000
24	0029 051	Scheibenfeder 3 x 3,7	1	0246 005 000
25	2011 200	Kurbelwelle mit Bild 26	1	0988 105 412
26	0027 406	Nadellager K 16 x 20 x 20 FKI	1	0932 126 001
27	0023 019	Rillenkugellager 16006 C 3	1	1812 100 000
28	0037 113	Wellendichtring 30/42 x 5,5	1	0930 039 000
29	2011 205	Entlüftungsschraube M 10 x 1	1	0240 129 100
30	0018 881	Nadelhülse	1	0929 009 000
33	0027 942	Nadelhülse 15/21 x 16	1	0932 127 000
34	0037 008	Wellendichtring 15 x 21 x 3	1	0930 037 000
35	0027 935	Nadelhülse 25 x 32 x 20	1	2632 001 000
36	0031 118	Wellendichtring (doppellipbig) 25x32x7	1	2650 005 000
37	1016 203	Dichtscheibe	1	0950 178 000
38	1016 202	Sicherungsring	1	2512 012 100
39	2011 206	Lagerdeckel	1	0911 206 000

B25

NR:4277 000 Bezeichnung: TA 52 WS Gruppe: Senator Profi 3-Gang Jahr: 86 Typ:

Zylinder, Kolben und Auspufftopf



B26

NR:4277 000 Bezeichnung: TA 52 WS Gruppe: Senator Profi 3-Gang Jahr: 86 Typ:

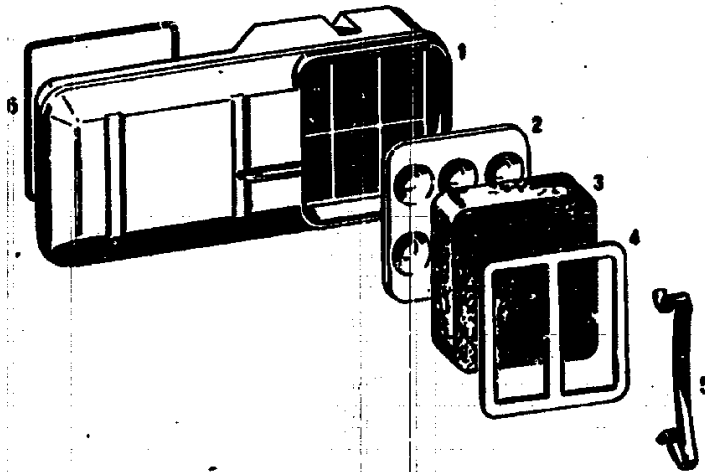
Ersatzteile, Zylinder, Kolben und Auspufftopf-

Bild-Nr.	Bestell-Nr.	Einzelteil-Bezeichnung	Stückzahl	Liefer-Nr. Pichtel & Sachs
1	2011 500	Auspufftopf	1	0973 131 000
3	0017 907	Federring für M 5	1	0245 023 001
4	0015 026	Zyl.-Schneidschraube M 5 x 16	1	3640 008 001
5	1009 058	Zsb. Hochstegschelle	1	0951 190 001
	0016 405	Vierkantsmutter M 6		2842 006 101
	1013 302	Distanzbuchse		2647 002 000
	0017 093	Scheibe 6,2 x 10 x 1		0244 100 008
	0010 314	Sechskantschraube M 6 x 58		2840 015 001
6	2010 052	Zsb. Kolben Ø 60,0	1	0986 537 005
	2010 053	Zsb. Kolben Ø 60,5	1	0986 537 006
	2010 054	Zsb. Kolben Ø 61,0	1	0986 537 007
		(Zsb. Kolben besteht aus: Kolben, -ringen, -bolzen und Drahtspreng- ringen)		
7	2010 102	Rechteckring Ø 60,0	2	0915 102 000
	2010 103	Rechteckring Ø 60,5	2	0915 102 001
	2010 104	Rechteckring Ø 61,0	2	0915 102 002
8	0018 994	Drahtsprengring	2	0945 128 000
9	2010 105	Kolbenbolzen	1	0916 103 000
10	0011 333	Zylinderschraube M 6 x 60	2	0940 187 001
11	0017 827	Federscheibe	2	0644 012 000
12	0017 121	Scheibe 6,4 x 12,5 x 1,6	2	0246 021 001
13	1009 107	Isolierflansch	1	0950 160 000
14	1009 106	Dichtung	1	0950 158 000
15	2010 100	Zylinder	1	0913 114 011
16	0014 266	Stiftschraube M 8 x 40	2	0940 197 001
17	0014 269	Stiftschraube M 8 x 55	2	0940 173 001
19	2010 101	Zylinderkopf	1	0913 115 110
19	0017 123	Scheibe 8,4 x 17 x 2	4	0244 124 001
20	0016 213	Sechskantsmutter M 8	4	2842 003 004

B27

NR:4277 000 Bezeichnung: TA 52 WS Gruppe: Senator Profi 3-Gang Jahr: 86 Typ:

Ansauggeräuschdämpfer

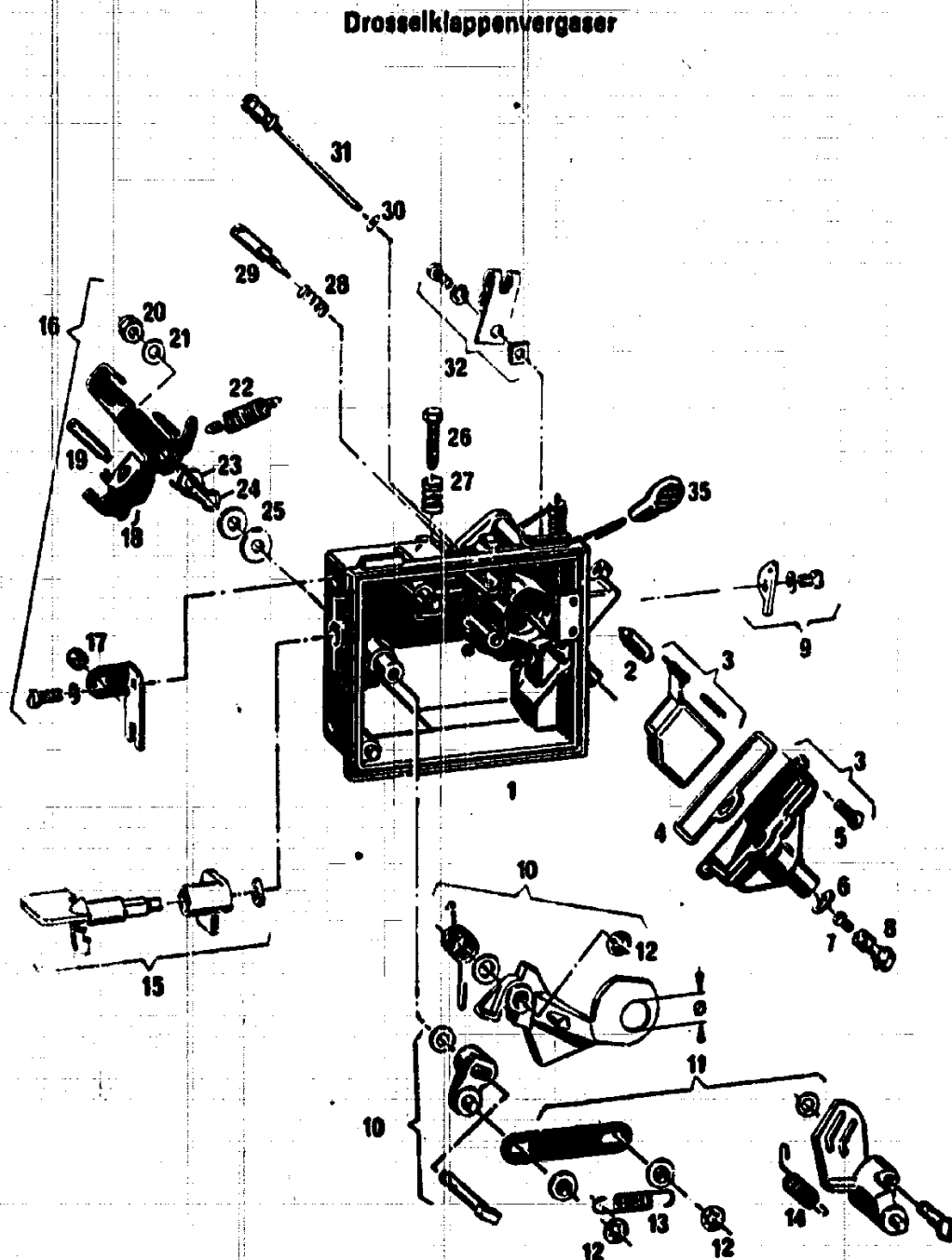


Ersatzteile Ansauggeräuschdämpfer

Bild-Nr.	Bestell-Nr.	Einzelteil-Bezeichnung	Stückzahl	Liefer-Nr. Fichtel & Sachs
1	2011 062	Ansauggeräuschdämpfer	1	0982 112 200
2	2011 411	Einsatz	1	0925 106 000
3	2011 412	Kokosfaserfilter	1	0925 104 080
4	2011 413	Filtergitter	1	0925 105 000
5	1009 416	Federbügel	3	0939 140 000
6	1009 417	Runddichtung	1	0950 165 000

B28

NR:4277 000 Bezeichnung: TA 52 WS Gruppe: Senator Profi 3-Gang Jahr: 86 Typ:



C 2

NR:4277 000 Bezeichnung: TA 52 WS Gruppe: Senator Profi 3-Gang Jahr: 86 Typ:

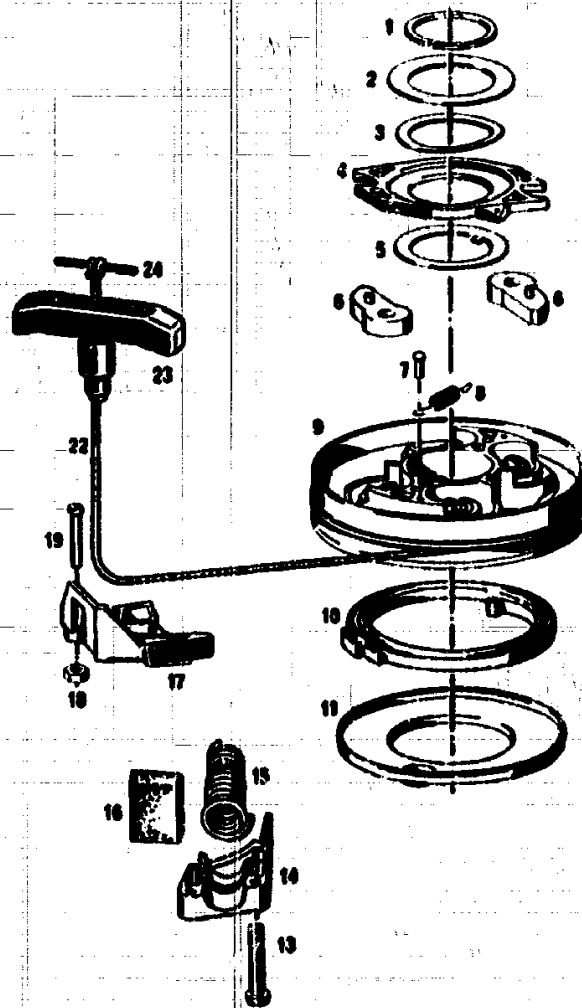
Ersatzteile Drosselklappenvergaser

Bild-Nr.	Bestell-Nr.	Einzelteil-Bezeichnung	Stückzahl	Liefer-Nr. Fichtel & Sachs
1	2011 055	Drosselklappenvergaser	1	0981 123 272
2	1017 401	Schwimmernadel	1	0661 112 000
3	2011 056	Zsb. Schwimmer mit Bild 4	1	0981 143 001
4	1009 410	Dichtung	1	0950 167 000
5	0012 165	Zylinderschraube	3	0962 023 000
6	1009 401	Dichtscheibe	1	0950 168 000
7	2011 403	Hauptdüse 105	1	0961 151 013
8	1009 411	Düsenhalter	1	0961 161 000
9	1017 052	Zsb. Drosselhebel	1	0981 127 000
10	2011 057	Startklappe mit Kipphebel	1	0981 138 003
11	2011 058	Zsb. Schleppehebel ohne Bild 14	1	0981 129 002
12	1009 415	Sicherungsscheibe	4	0945 131 000
13	1009 414	Zugfeder	1	0939 147 000
14	2011 405	Reglerfeder	1	0939 148 005
15	2011 059	Zsb. Starthebel	1	0981 142 000
16	2011 060	Zsb. Betätigungshebel mit Bild 18-21, 23-25	1	0981 131 002
17	1013 421	Gummitülle	1	0960 130 001
18	2011 404	Betätigungshebel	1	0948 141 000
19	2011 406	Stellschraube	1	0940 207 000
20	0016 311	Sechskantmutter M 6	1	0942 117 002
21	1016 402	Wellenscheibe	1	2645 001 000
22	2011 407	Zugfeder	1	2839 029 000
23	1013 417	Scheibe	1	2644 001 000
24	2011 408	Unterbrecherfeder	1	0939 157 000
25	2011 409	Scheibe (Kunststoff)	1	2644 007 000
26	1009 408	Stellschraube	1	0940 184 000
27	1009 409	Feder	1	0939 146 000
28	1009 405	Feder	1	0939 058 005
29	2011 410	Luftregulierschraube	1	0940 212 000
30	1009 407	Dichtscheibe	1	0950 166 000
31	1009 406	Leerlaufdüse 70	1	0961 162 000
32	2011 061	Zsb. Lasche	1	0981 141 000

C3

NR:4277 000 Bezeichnung: TA 52 WS Gruppe: Senator Profi 3-Gang Jahr: 86 Typ:

Reversierstarter



C 4

NR:4277 000 Bezeichnung: TA 52 WS Gruppe: Senator Profi 3-Gang Jahr: 86 Typ:

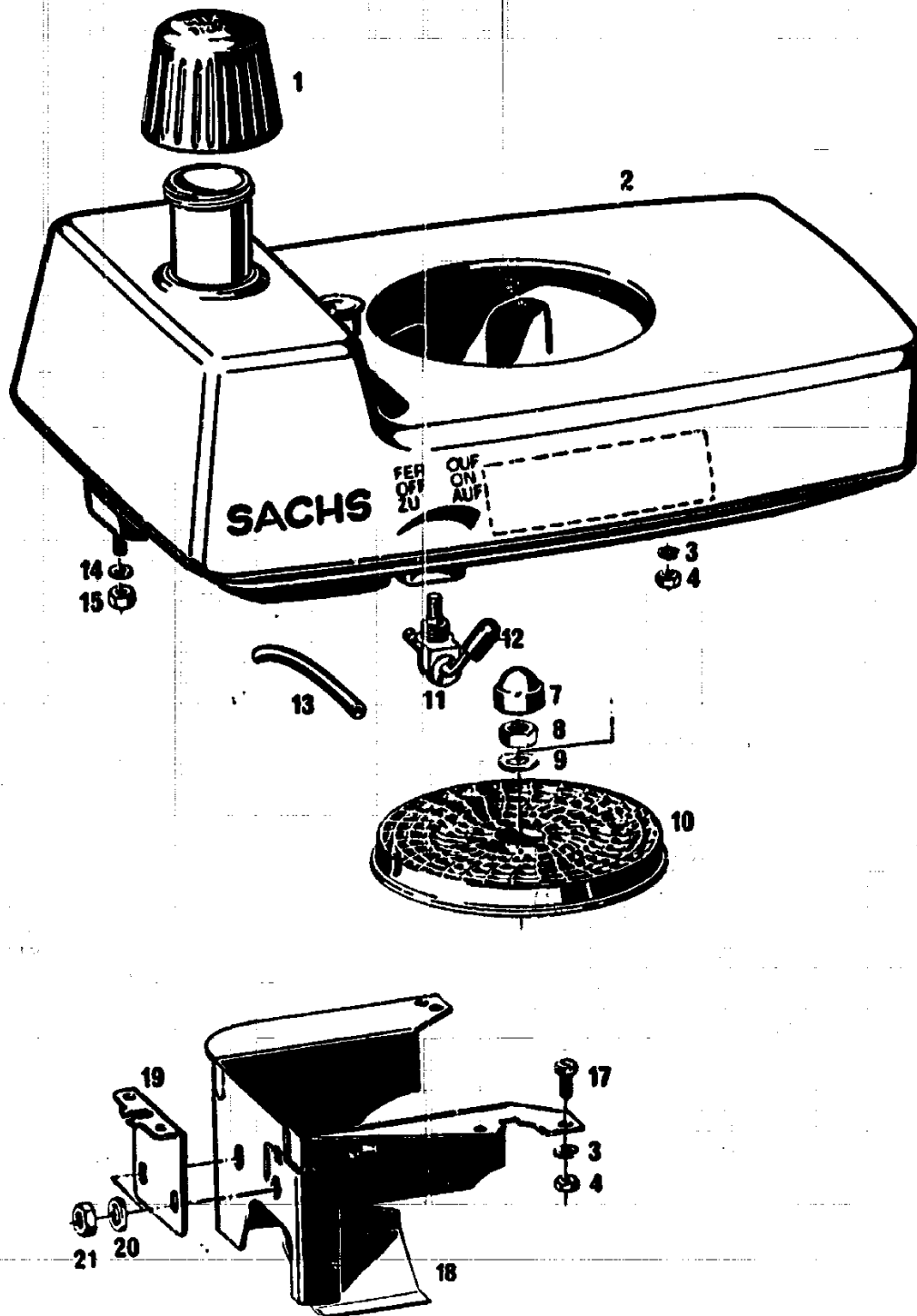
Ersatzteile Reversierstarter

Bild-Nr.	Bestell-Nr.	Einzelteil-Bezeichnung	Stückzahl	Liefer-Nr. Fichtel & Sachs
1	0022 003	Sicherungsring	1	0945 130 000
2	0017 002	Scheibe 40 x 60 x 0,1		0718 034 000
	0017 003	Scheibe 40 x 60 x 0,3		0718 034 001
	0017 004	Scheibe 40 x 60 x 0,5		0718 034 002
3	1009 610	Federscheibe	1	0945 129 000
4	1017 601	Bremslasche	1	0952 130 100
5	1017 603	Scheibe 39,8 x 54 x 0,75	1	0944 177 000
6	1017 602	Starterklinke	2	1452 018 100
7	0018 664	Halbrundkerbragel 3 x 10	1	0949 001 000
8	1017 606	Zugfeder	1	0939 144 000
9	1017 011	Zsb. Seilscheibe m. Bild 7-10 u. 22	1	0970 190 000
10	1009 601	Spiralfeder	1	0939 138 101
11	1017 605	Labyrinthring	1	2844 029 000
13	0010 354	6-kt.-Schraube M 5 x 25	2	0940 193 001
14	2011 602	Seilführung für Radialzug	1	0952 131 000
15	2011 603	Federhülle 102 mm	1	0939 155 001
15	2011 604	Rohr	1	0905 002 000
15	2011 605	Runddichtung	2	0250 160 101
16	2011 608	Verschlußstopfen	1	0963 031 000
17	1017 607	Seilführung für Axialzug	1	0952 132 100
18	0016 310	Sechskantmutter M 5	2	2842 010 002
19	0012 209	Zylinderschraube M 5 x 32	2	0940 111 000
22	1017 609	Perlonseil	1	0952 133 002
23	1009 603	Startergriff	1	0952 125 006
24	1013 605	Haltestift 4 x 46	1	0949 086 000

C 5

NR:4277 000 Bezeichnung: TA 52 WS Gruppe: Senator Profi 3-Gang Jahr: 86 Typ:

Lüfter, Lüfterhaube mit Kraftstoffbehälter



C 6

NR:4277 000 Bezeichnung: TA 52 WS Gruppe: Senator Profi 3-Gang Jahr: 86 Typ:

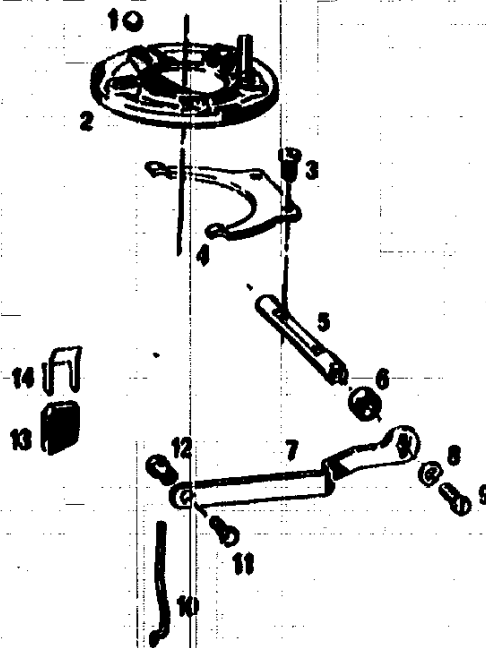
Ersatzteile Lüfter, Lüfterhaube mit Kraftstoffbehälter

Bild-Nr.	Bestell-Nr.	Einzelteil-Bezeichnung	Stückzahl	Liefer-Nr. Fichtel & Sachs
1	2011 502	Schraubverschluß (MIX 1:50)	1	0972 141 011
2	2011 054	Zsb. Lüfterhaube mit Kraftstoff- behälter n. Bild 1 u. 11	1	0972 139 068
3	0017 908	Federring für M 6	4	0245 023 002
4	0016 211	Sechskantmutter M 6	4	0242 129 001
7	1017 204	Mutterkappe	1	0963 035 000
8	0016 219	Sechskantmutter M 14 x 1,5	1	1730 019 000
9	0017 914	Federring für M 14	1	0245 023 007
10	1017 301	Lüfterabdeckung	1	0911 210 000
11	2011 053	Kraftstoffhahn mit Bild 12	1	2672 001 401
12	1009 305	Isoliergriff	1	2660 002 000
13	1016 501	Kraftstoffschlauch	1	0972 120 001
14	0017 094	Scheibe 6,2 x 14 x 1,5	1	0244 021 000
15	0016 311	Sechskantmutter M 6	1	0942 117 002
17	0012 185	Zylinderschraube M 6 x 18	2	0240 059 101
18	2011 303	Abdeckkappe	1	0944 162 300
19	2011 302	Lasche	1	0951 182 300
20	0017 123	Scheibe 8,4 x 17 x 2	2	0244 124 001
21	0016 213	Sechskantmutter M 8	2	2842 003 004

C7

NR:4277 000 Bezeichnung: TA 52 WS Gruppe: Senator Profi 3-Gang Jahr: 86 Typ:

Grobregler



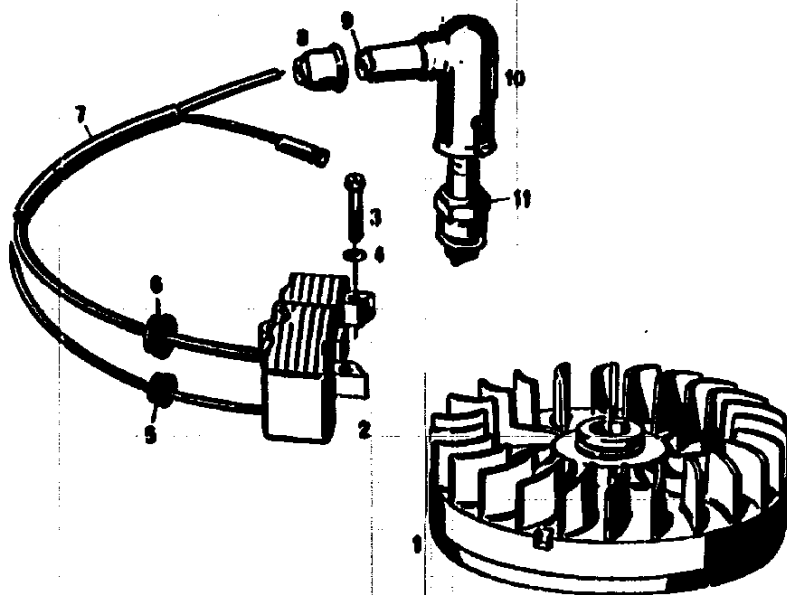
Ersatzteile Grobregler

Bild-Nr.	Bestell-Nr.	Einzelteil-Bezeichnung	Stückzahl	Liefer-Nr. Fichtel & Sachs
1	0026 501	Kugel 1/4 "	5	0323 051 000
2	2011 400	Reglerschale	1	0954 107 000
3	0012 216	Zyl.-Schraube M 4 x 7	3	0640 018 002
4	2011 402	Gabelhebel	1	0948 137 000
5	2011 401	Reglerwelle	1	0937 126 000
6	0031 124	Wellendichtring 7 x 14 x 2	1	0948 137 000
7	2011 052	Zsb. Betätigungshebel besteht aus: Bild 11 ... 14	1	0978 121 000
8	0017 906	Federring B 4 DIN 127	3	0245 023 000
9	0012 163	Zyl.-Schraube AM 4 x 10 DIN 94	1	0241 021 004
10	1009 422	Reglergestänge	1	0954 124 100
11	0010 275	6-kt.-Schraube M 3 x 6	1	0940 179 001
12	1009 423	Klemmbolzen	1	0949 128 100
13	1009 424	Pufferstück	1	2660 006 000
14	1009 425	Federbügel	1	2839 016 100

C 8

NR:4277 000 Bezeichnung: TA 52 WS Gruppe: Senator Profi 3-Gang Jahr: 86 Typ:

Magnetzünder



Ersatzteile Magnetzünder

Bild-Nr.	Bestell-Nr.	Einzelteil-Bezeichnung	Stückzahl	Liefer-Nr. Fichtel & Sachs
1	1017 300	Polrad (Alu)	1	0965 166 000
2	1017 010	Zündspule mit Zünd- und Kurzschlußkabel	1	0965 171 100
3	0012 220	Zylinderschraube M 5 x 22	3	0940 112 002
4	0017 120	Scheibe 5,3 x 10 x 1,0	3	0244 054 002
5	1013 421	Gummitülle	1	0960 130 001
6	1017 304	Gummitülle	1	2860 002 001
7	2010 305	Isolierschlauch	1	0965 178 001
8	1012 301	Regenschutzkappe	1	0265 109 100
9	1013 311	Buchse	1	0960 116 000
10	1016 303	Zündkerzenstecker	1	0265 100 104
11	1022 304	Zündkerze W 14,5 T 1	1	0965 155 001

C 9