



TA 70 S
Senator 70
mit Radantrieb

TYPEN-NR. : 4274 000
 SERIEN-NR.: S. TYPENSCHILD

ERSATZTEILLISTE FÜR WOLF-RASENMÄHER
TA 70 S

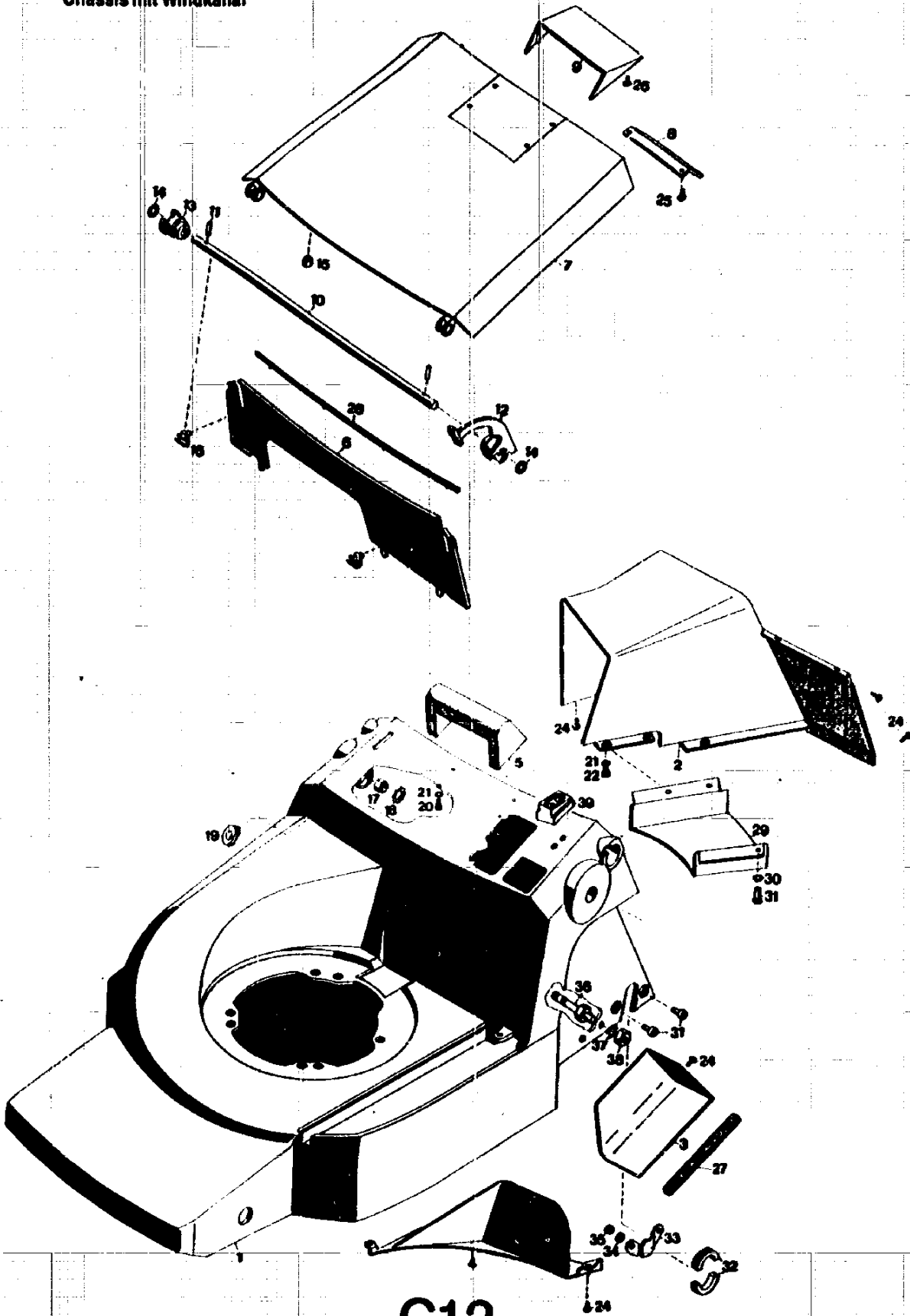
TECHNISCHE DATEN

GERÄT	TA 70 S
Schnittbreite	46 cm
Schnitthöhen	3 - 4 - 5,5 - 7 cm
Räder	200/230 mm Ø
MOTOR	BV 173 W
Hubraum	172 cm ³
Leistung	3,5 SAE-PS (2,6 kW)
Drehzahl	3100 1/min.
Zündkerze	Champion RCJ 8
Elektrodenabstand	0,6 - 0,7 mm
Luftfilter	Polyurethanfilter
Schmierung	0,6 l HD SAE 20 W 50
Tankinhalt	1 l

C11

NR:4274 000 Bezeichnung: TA 70 S Gruppe: Senator 70 mit Radantrieb Jahr: 86 Typ: A

Chassis mit Windkanal



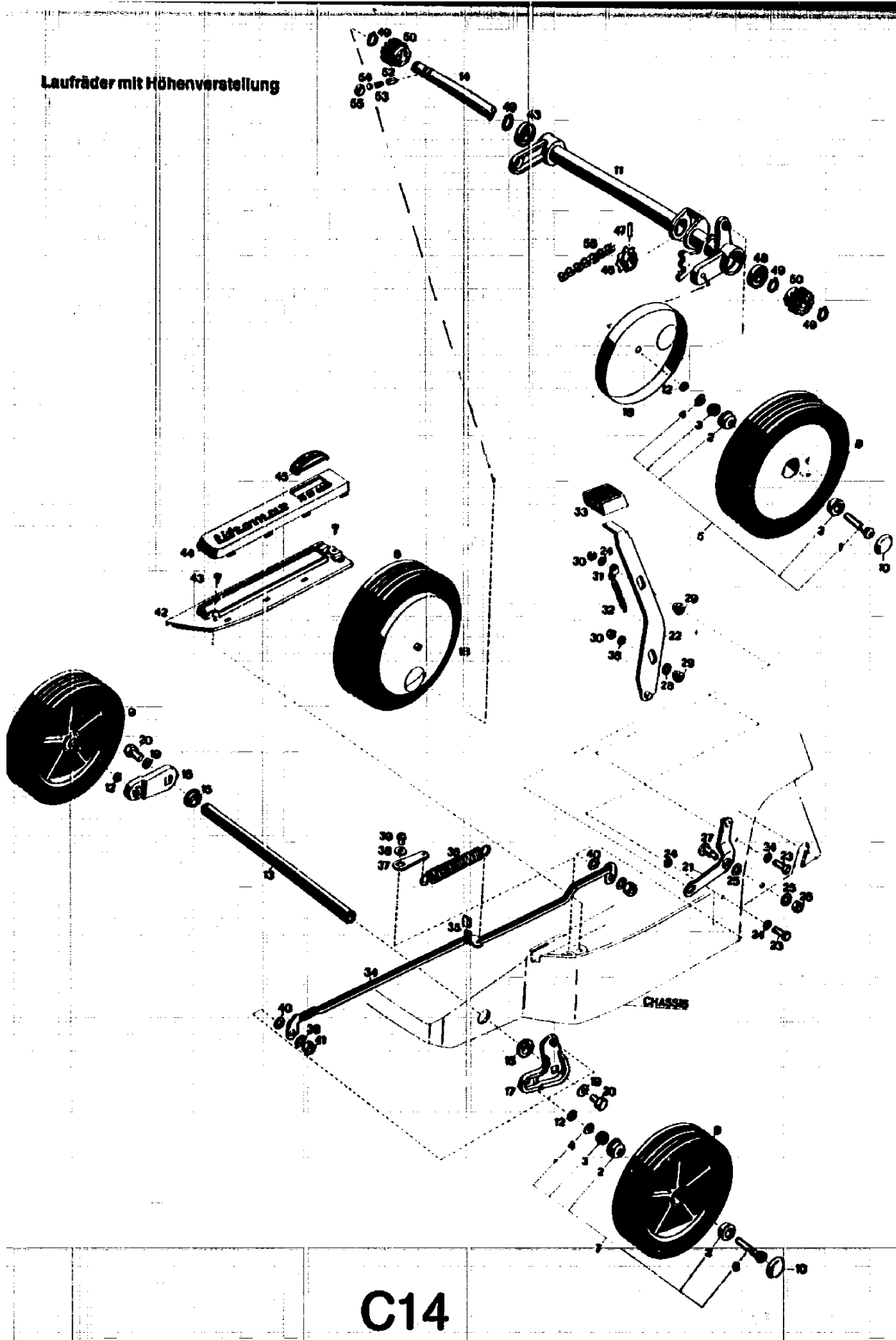
NR:4274 000 Bezeichnung: TA 70 S Gruppe: Senator 70 mit Radantrieb Jahr: 86 Typ: A

**ERSATZTEILLISTE FÜR WOLF-RASENMÄHER
TA 70 S CHASSIS MIT WINDKANAL**

Bild-Nr.	Bestell-Nr.	Einzelteilbezeichnung	Stückzahl
1	4274 020	Chassis	1
2	4180 012	Windkanal	1
3	4180 013	Griffmulde	1
4	4180 034	Leitblech	1
5	4180 108	Griff	1
6	4180 319	Abdeckblech	1
7	4180 016	Schutzklappe	1
8	4180 318	Schutzblech	1
9	4180 105	Griff	1
10	4180 114	Achse	1
11	0018 804	Spannstift 2 x 14 DIN 7344	2
12	4180 058	Arretierungshebel	1
13	4180 107	Buchse	1
14	0020 694	Wellensicherung	2
15	4321 217	Gummipuffer	2
16	4180 218	Klammer	2
17	0016 312	Stopmutter M 8 DIN 935	2
18	0021 562	Zackenring ZJ 22	2
19	4180 221	Hülse	1
20	0012 866	Linsenschraube AM 5 x 18 DIN 7985	4
21	0017 907	Federring B 5 DIN 127	7
22	0010 361	6kt.-Schraube M 5 x 12 DIN 931	3
24	0012 912	Halbrundschraube M 4 x 12	12
25	0012 914	Halbrundschraube M 3,9 x 10	2
26	0012 906	Halbrundschraube M 3,9 x 6	2
27	4180 226	Kantenschutz	1
28	4180 228	Dichtstreifen	1
29	4274 300	Abdeckblech	1
30	0017 848	Zahnscheibe A 5,3 DIN 6797	1
31	0012 865	Linsenschraube	5
32	4274 512	Lagerschale	4
33	4274 513	Lagerblech	2
34	0017 120	Scheibe A 5,3 DIN 125	4
35	0016 310	Stopmutter M 5 DIN 985	4
36	4274 208	Bolzen	1
37	0017 851	Zahnscheibe A 8,4 DIN 6797	1
38	0016 213	6kt.-Mutter M 8 DIN 934	1
39	4274 206	Socket	1
	1088 990	Getriebe i. A.	1

C13

Lafräder mit Höhenverstellung



C14

NR:4274 000 Bezeichnung: TA 70 S Gruppe: Senator 70 mit Radantrieb Jahr: 86 Typ: A

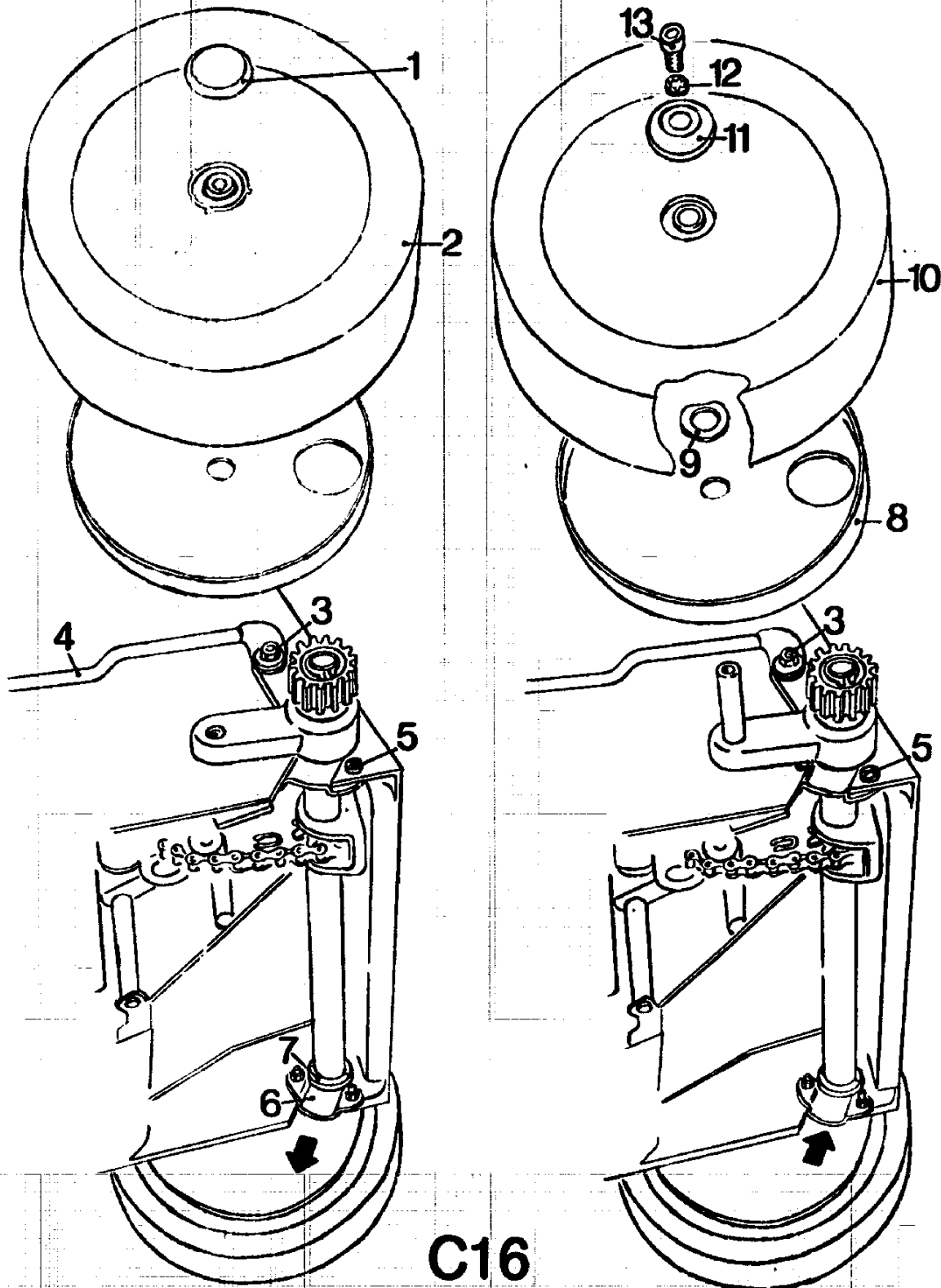
		TA 70 S LAUFRÄDER MIT HÖHENVERSTELLUNG	
Bild-Nr.	Bestell-Nr.	Einzelteilbezeichnung	Stückzahl
1		Lauftradachse	1
2		Kugellager	2
3		Konus	1
4		6kt.-Mutter	1
5	4180 065	Lauftradachse kpl.	2
2		Kugellager	2
3		Konus	1
4		6kt.-Mutter	1
6		Lauftradachse	1
7	4170 051	Lauftradachse kpl.	2
8	4274 050	Antriebsrad kpl. 230 Ø	2
9	4180 057	Lauftrad kpl. 200 Ø	2
10	4180 501	Kappe	4
11	4274 010	Achsgehäuse	1
12	0017 909	Federring A 8 DIN 127	4
13	4180 504	Achse vorne	1
14	4274 510	Antriebsachse	1
15	4126 501	Buchse	2
16	4180 020	Achsschwinge rechts	1
17	4180 021	Achsschwinge links	1
18	4274 511	Radabdeckung	2
19	0017 911	Federring A 10 DIN 127	2
20	0010 396	6kt.-Schraube M 10 x 16 DIN 933	2
21	4180 024	Arretierhebel	1
22	4180 022	Hebel	1
23	0010 365	6kt.-Schraube M 6 x 25 DIN 933	2
24	0017 121	Scheibe 6,4 DIN 125	4
25	0017 123	Scheibe 8,4 DIN 125	2
26	0016 312	Stopmutter M 8 DIN 985	1
27	0012 566	Flachkopfschraube M 8 x 12 x 14	1
28	0017 043	Scheibe 10,2/15 Ø x 0,8	1
29	4180 514	Distanzbuchse	2
30	0016 311	Stopmutter M 6 DIN 985	2
31	4180 517	Federhaken	1
32	4180 209	Zugfeder	1
33	4180 119	Rastknopf	1
34	4180 023	Verbindungsstange	1
35	4180 518	Kappe	1
36	4180 208	Zugfeder	1
37	4338 207	Federlasche	1
38	0017 289	Scheibe 6,4 DIN 9021	4
39	0012 921	Halbrundschraube M 6 x 10	1
40	0017 042	Scheibe 10,2/15 Ø x 0,3	2
41	7082 503	Achskappe	2
42	4180 019	Abdeckhaube	1
43	0012 935	Halbrundschraube M 4 x 8	2
44	4180 308	Deckel	1
45	4180 121	Sichthaube	1
46	4274 509	Kettenrad	1
47	0018 515	Kerbstift 5 x 22 DIN 1471	1
48	0023 092	Kugellager 6002 - 22	2
49	0020 013	Sicherungsring 15 x 1 DIN 471	4
50	4041 501	Kupplungsritzel	1
51	4041 502	Kupplungsritzel	1
52	4270 214	Kupplungsstift	2
53	4270 204	Feder	2
54	4270 512	Federteller	2
55	4287 206	Federring	2
56	4274 053	Rollenkette	1

C15

Montageanweisung zum Austausch der Antriebsachse im Gerät TA 70 S

Alte Achse

Neue Achse



C16

Montageablauf:

1. Zündkerzenstecker ziehen.
Mäher auf größte Schnitthöhe einstellen.
2. Schloß der Antriebskette öffnen und Kette vom Achsritzel rollen.
3. Radkappen (1) abklipsen.
4. Antriebsräder (2) mit 6-kt.-Stiftschlüssel SW 6 von den Achsschwingen lösen.
5. Stopmutter (3) abschrauben.
Achsschwinge vorne links im Uhrzeigersinn verdrehen, bis die Vorspannung der Gewichtsausgleichsfeder aufgehoben ist.
Verbindungsstange (4) vom Lagerbolzen abziehen und Achsschwinge langsam bis zum Anschlag zurückdrehen.
6. Beiderseits die Linsenschrauben (5) herausdrehen.
Lagerblech (6) und untere Lagerschale (7) sowie die Antriebsachse aus dem Chassis nehmen.
7. Die neue vormontierte Antriebsachse gegen die obere Lagerschale in das Chassis einführen.
Die unteren Lagerschalen und Lagerbleche mit den Schrauben (5) befestigen (Msp = 2,7 Nm).
8. Durch Rechtsdrehen der vorderen linken Achsschwinge (gegen Feder) die Verbindungsstange in Position bringen und das Auge auf den Lagerbolzen schieben.
Stopmutter (3) mit Msp. = 3,4 Nm festdrehen.
9. Radabdeckung (8), Federscheibe (9) und Antriebsrad (10) auf den Achsbolzen stecken.
Druckscheibe (11) und Zahnscheibe (12) mit Schraube (13) an dem Achsbolzen befestigen (Msp = 9,1 Nm).
10. Kette auf Ritzel der Antriebsachse auflegen und Kettenschloß montieren.
Achtung:
Die Klammer muß in Lauf- bzw. Antriebsrichtung geschlossen sein.

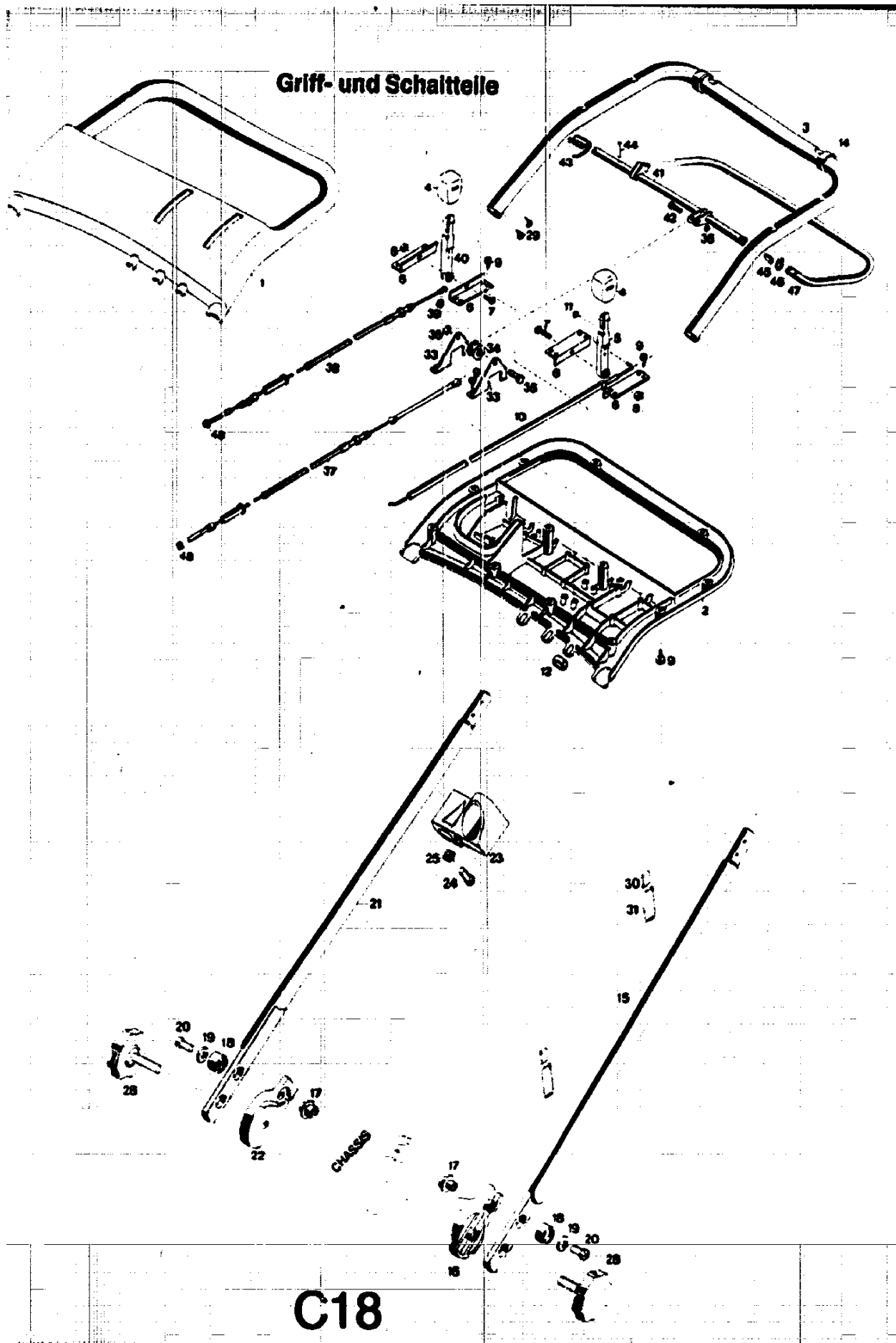
Ersatzteilbeutel 4274 073

Inhalt:

Antriebsachse kpl. montiert	4274 059
2 St. Zyl.-Schraube	0011 323
2 St. Scheibe	0017 861
2 St. Scheibe	4274 517
2 St. Federscheibe	0017 836
2 St. Antriebsrad	4274 060
2 St. Radabdeckung	4274 518
1 St. Schraubendreher	0019 448
1 St. Montageanweisung	4274 237
1 St. Gebrauchsanweisung	4274 223

Teil-Nr. 4274 237 / 113

C17



NR:4274 000 Bezeichnung: TA 70 S Gruppe: Senator 70 mit Radantrieb Jahr: 86 Typ: A

ERSATZTEILLISTE FÜR WOLF-RASENMÄHER

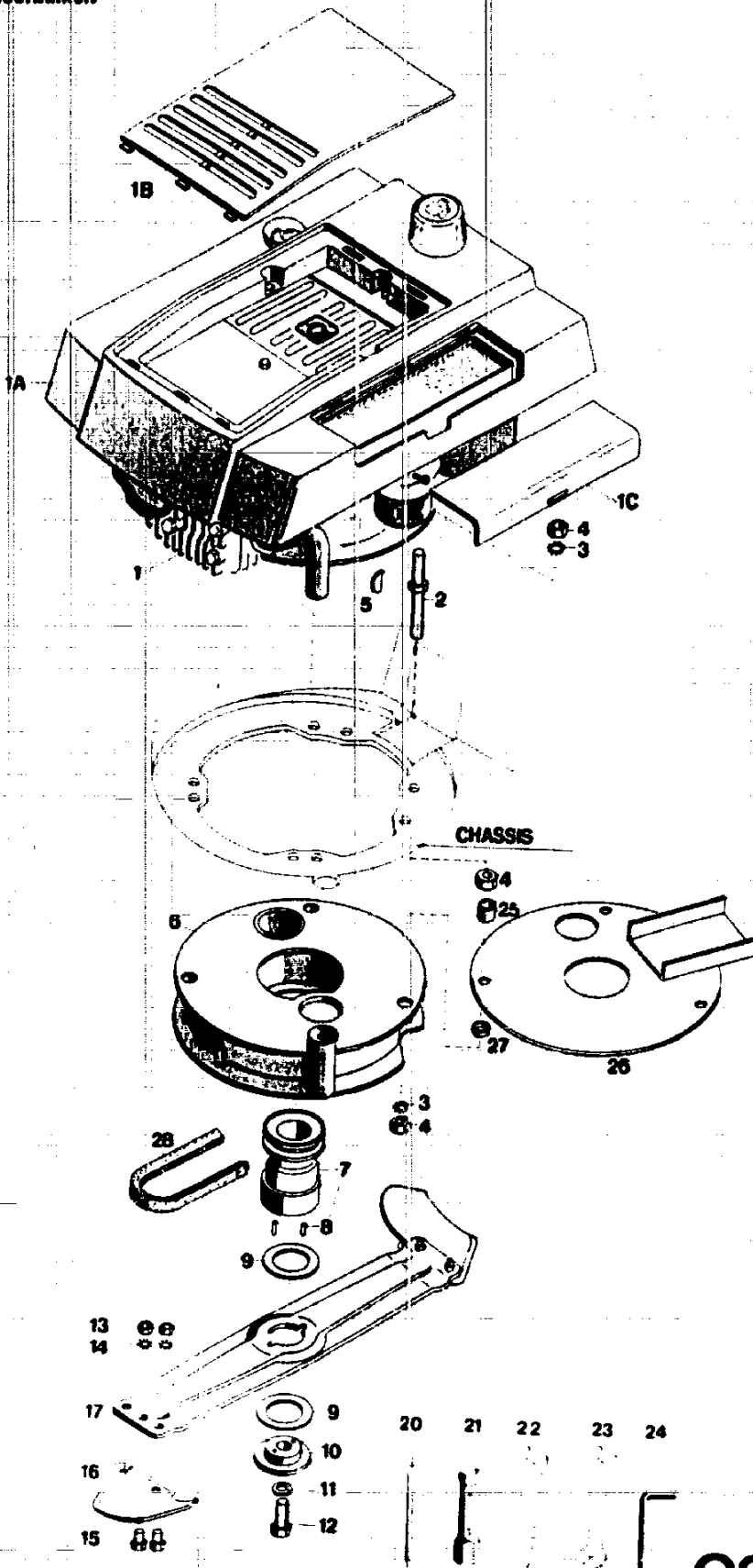
TA 70 S GRIFF- U. SCHALTTEILE

Bild-Nr.	Bestell-Nr.	Einzelteilbezeichnung	Stückzahl
1	4274 101	Griffschale oben	1
2	4380 102	Griffschale unten	1
3	4180 101	Griffrohr-Oberteil	1
4	4180 115	Knopf	2
5	4180 027	Gashebel	1
6	4180 112	Winkel	4
7	0012 869	Linsenschr. AM 5 x 25 DIN 7985	2
8	0016 310	Stopmutter M 5 DIN 985	2
9	0012 923	Halbrundschaube M 4,4 x 12	24
10	4180 055	Bowdenzug	1
11	0020 651	Zackenring ZA 1,5	1
12	4180 217	Klammer	3
13	0017 121	Scheibe 6,4 DIN 125	1
14	5215 205	Gummidichtung	2
32	0016 311	Stopmutter M 6 DIN 985	1
33	4274 102	Winkel	2
34	4338 110	Umlenkrolle	1
35	0018 210	Bolzen 25 lg. DIN 1435	1
36	0020 656	Zackenring A 6	2
37	4274 057	Bowdenzug für Kupplung	1
38	4274 058	Bowdenzug für Antrieb	1
39	0017 212	Scheibe 6,4 DIN 433	1
40	4274 016	Stellhebel	1
41	4274 015	Schaltwelle	1
42	0018 100	Bolzen 6 h 11 x 18 DIN 1444	1
43	4380 106	Feder	1
44	0018 860	Spannhülse 4 x 24 DIN 7346	1
45	4380 108	Kupplungslasche	2
46	0020 008	Sicherungsring 10 x 1 DIN 471	2
47	4380 015	Schalbügel	1
48	0016 309	Stopmutter M 4 DIN 985	2
-	4274 056	Grifftraverse kpl.	1
15	4380 100	Griffrohr-Unterteil	1
16	4180 103	Isolierstück links	1
17	4180 116	Gewindestück	1
18	4180 118	Isolierscheibe	1
19	0017 556	Scheibe B 6,5 DIN 6902	1
20	0012 876	Linsenschraube M 6 x 20 DIN 7985	1
-	4338 051	Griffunterteil links kpl.	1
17	4180 116	Gewindestück	1
18	4180 118	Isolierscheibe	1
19	0017 556	Scheibe B 6,5 DIN 6902	1
20	0012 876	Linsenschraube M 6 x 20 DIN 7985	1
21	4180 100	Griffrohr-Unterteil	1
22	4180 104	Isolierstück rechts	1
23	4180 017	Halter	1
24	0012 149	Zylinderschr. M 6 x 14 DIN 84	2
25	0016 405	4kt.-Mutter M 6 DIN 557	2
-	4180 059	Griffunterteil rechts kpl.	1
28	4180 025	Handrad	2
29	0015 652	Linsenblechschaube B 4,2 x 9,5	4
30	4191 108	Klammer	2
31	4191 109	Schlaufe	2

C19

NR:4274 000 Bezeichnung: TA 70 S Gruppe: Senator 70 mit Radantrieb Jahr: 86 Typ: A

Motor mit Messerbalken



C20

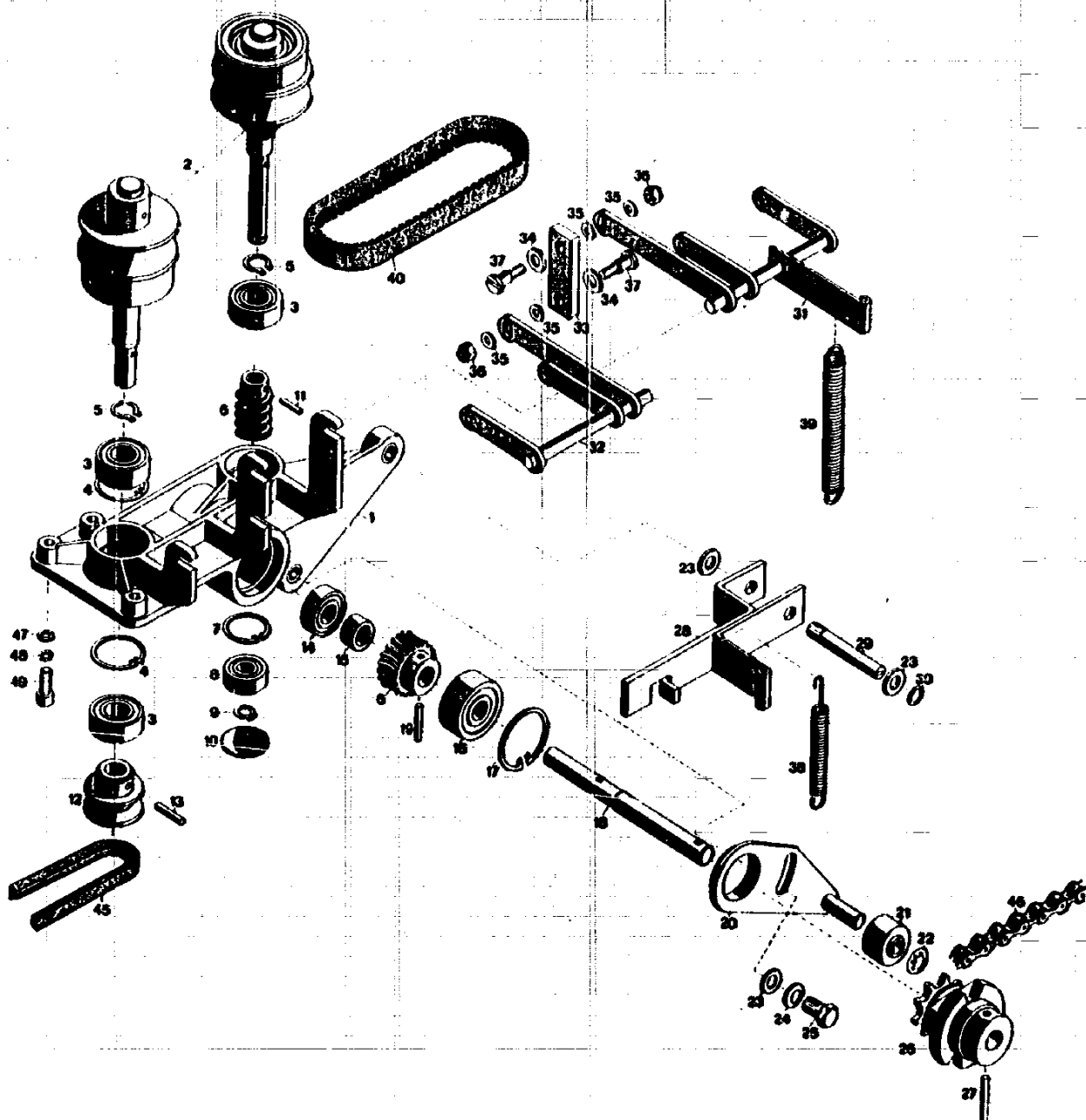
NR:4274 000 Bezeichnung: TA 70 S Gruppe: Senator 70 mit Radantrieb Jahr: 86 Typ: A

ERSATZTEILLISTE FÜR WOLF-RASENMÄHER
TA 70 S MOTOR MIT MESSERBALKEN

Bild-Nr.	Bestell-Nr.	Einzelteilbezeichnung	Stückzahl
1	2028 050	Motor	1
1 a	2026 300	Abdeckhaube	1
1 b	2026 301	Deckel	1
1 c	2026 400	Filterdeckel	1
2	4274 215	Schraube	3
3	0017 851	Zahnscheibe A 8,4 DIN 6797	3
4	0016 213	6kt.-Mutter M 8 DIN 934	3
-	2028 000	Motor kpl.	1
3	0017 851	Zahnscheibe A 8,4 DIN 6797	3
4	0016 213	6kt.-Mutter M 8 DIN 934	6
5	0029 055	Scheibefeder	1
6	4180 040	Ringschalldämpfer	1
7	4274 054	Antriebscheibe kpl.	1
8	0018 612	Steckkerbstift 4 x 8 DIN 1374	2
9	4111 403	Fiberscheibe	2
10	4111 402	Kupplungsscheibe	1
11	0017 911	Federring A 10 DIN 127	1
12	0010 255	6kt.-Schraube 3/8 - 24 x 1 5/16	1
13		6kt.-Mutter M 6 DIN 934	4
14		Zahnscheibe A 6,4 DIN 6797	4
15		6kt.-Schraube M 6 x 16 DIN 933 - 10.9	4
16	4180 080	Ersatz-Strato-Messer VI 70 S (2 Paar)	2
17		Messerbalken	1
-	4380 060	Messerbalken m. Messern kpl.	1
22	0019 755	Einmaulschlüssel 10 mm	1
23	0019 356	Doppelmaulschlüssel 10/13	1
24	0019 449	6kt.-Stiftschlüssel 6 DIN 911	1
21	0019 422	6kt.-Steckschlüssel 17/21	1
20	0019 406	Drehstift 8 Ø	1
-	4361 202	Werkzeugtasche	1
-	4274 210	Gebrauchsanleitung TA 70 S	1
-	4274 063	Werkzeugtasche kpl.	1
25	4274 216	Distanzrohr	3
26	4274 014	Zwischenblech	1
27	4274 217	Distanzscheibe	3
28	0039 201	Keilriemenscheibe FOZ 10 x 6 x 524	1

C21

Getriebe



C22

NR:4274 000 Bezeichnung: TA 70 S Gruppe: Senator 70 mit Radantrieb Jahr: 86 Typ: A

ERSATZTEILLISTE FÜR WOLF-RASENMÄHER

TA 70 S GETRIEBE

Bild-Nr.	Bestell-Nr.	Einzelteilbezeichnung	Stückzahl
1	1088 012	Gehäuse	1
2	1088 053	Regelscheibe	1 Satz
3	0023 092	Kugellager 6002 - 2 Z	3
4	0021 026	Sicherungsring 32 x 1,2 DIN 472	2
5	0020 013	Sicherungsring 15 x 1 DIN 471	2
6	1088 052	Schneckenradsatz	1 Satz
7	0021 020	Sicherungsring 26 x 1,2 DIN 472	1
8	0023 051	Kugellager 6000	1
9	0020 008	Sicherungsring 10 x 1 DIN 471	1
10	0017 396	Verschlussscheibe 28 DIN 470	1
11	0018 817	Spannhülse 3 x 15 DIN 1481	1
12	1088 505	Keilriemenscheibe	1
13	0018 827	Spannhülse 4 x 25 DIN 1481	1
14	0023 052	Kugellager 6001	1
15	1088 508	Buchse	1
16	0023 220	Kugellager 6301 - 2 Z	1
17	0021 031	Sicherungsring 37 x 1,5 DIN 472	1
18	1088 503	Schneckenradwelle	1
19	0018 764	Zylinderstift 6 mb x 24 DIN 7	1
20	1088 013	Hebel	1
21	1088 204	Rolle) Kettenspanner	1
22	0020 658	Zackenring ZA 8) 1088 050	1
23	0017 123	Scheibe 8,4 DIN 125	3
24	0017 811	Federscheibe A 8 DIN 137	1
25	0010 384	6kt.-Schraube M 8 x 12 DIN 933	1
26	1088 055	Schlingfederkupplung	1
27	0018 849	Spannhülse	1
28	1088 014	Kupplungshebel	1
29	1088 211	Bolzen	1
30	0020 658	Zackenring ZA 8	1
31	1088 010	Scharnier hinten	1
32	1088 011	Scharnier vorne	1
33	1088 300	Lasche	1
34	0017 126	Scheibe 7,4 DIN 125	2
35	0017 122	Scheibe 5,2 DIN 125	4
36	0016 310	Stopfmutter M 5 DIN 985	2
37	0012 567	Flachkopfschraube	2
38	1088 209	Zugfeder	1
39	1088 210	Zugfeder	1
40	0039 200	Antriebsriemen Z 12 x 6 x 306,5	1
-	1088 000	Getriebe komplett	1
-	1088 990	Getriebe i. A.	1
45	0039 201	Keilriemen FOZ 10 x 6 x 524	1
46	4274 053	Rollenkette	1
47	0017 121	Scheibe 6,4 DIN 125	4
48	0017 849	Zahnscheibe A 6,4 DIN 6797	4
49	0011 323	Zylinderschraube M 6 x 18 DIN 912	4

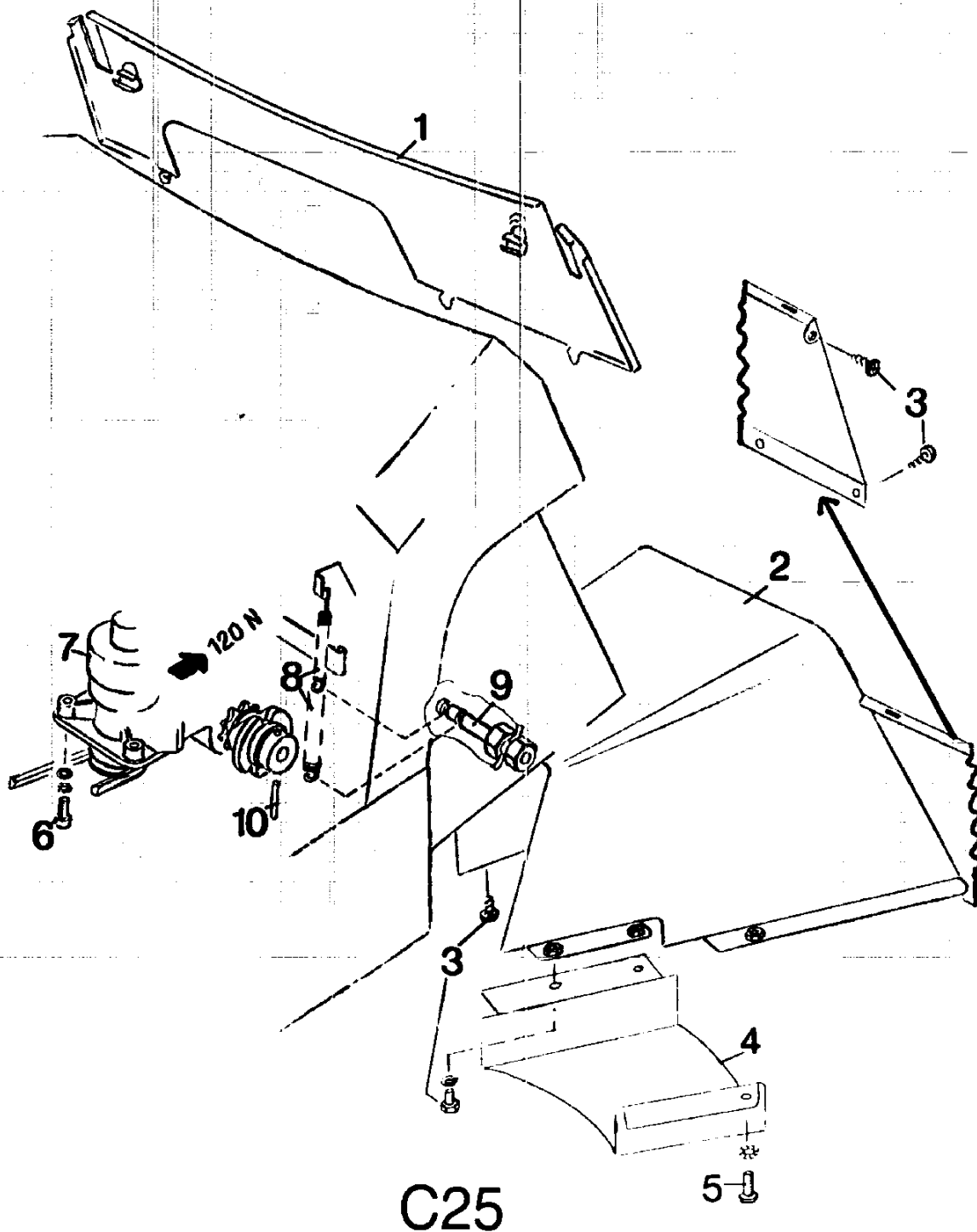
C23

ABLAUF ZUM AUSBAU DES GETRIEBES 1088 000 AUS DEM MÄHER TA 70 S

1. Windkanal 4180 012 abschrauben
2. Zündkerzenstecker abziehen
3. Kette 4274 053 durch Öffnen des Verbindungsgliedes entfernen
4. Die beiden Zugfedern 1088 210/209 lösen
5. Die beiden Stopmuttern 0016 309 von Bowdenzug 4274 057 und 4274 058 schrauben
6. Messerbalken durch Herausdrehen der Schraube 0010 255 entfernen
7. Abdeckblech 4274 300 durch Entfernen der Schraube 0012 856 herausnehmen
8. Schalldämpfer 4180 040 und Zwischenblech durch Abschrauben der 3 Stück Mutter 0016 213 und Abziehen der Distanzringe 4274 216 und 4274 217 ausbauen
9. 4 Stück Schrauben 0011 323 mit Scheiben 0017 121 und 0017 849 herausdrehen
10. Keilriemen 0039 201 abnehmen
11. Getriebe herausnehmen
12. Montage in umgekehrter Reihenfolge vornehmen, jedoch muß der Kettenspanner neu gespannt werden
Schraube 0010 384 lösen, Kettenspanner mit der Hand andrücken und Schraube wieder befestigen. Der Keilriemen soll mit 120 - 150 N vorgespannt werden.

C24

Montageanweisung zum Austausch der Schlingfederkupplung im Gerät TA 70 S



Montageablauf:

1. **Zündkerzenstecker abziehen.**
Mäher auf die rechte Seite (Windkanal) legen.
2. **Abdeckblech (1) abklipsen.**
Windkanal (2) durch herausdrehen der Schrauben (3) vom Chassis lösen.
Riemenabdeckblech (4) durch entfernen der Schraube (5) demontieren.
3. **Schloß der Antriebskette öffnen und Kette vom Getriebe abrollen.**
4. **Schrauben (6) – Befestigung Getriebe (7) – herausdrehen.**
Die Zugfedern (8) vom Bolzen (9) lösen.
Getriebe nach hinten herausnehmen. (Bowdenzüge nicht entfernen).
5. **Kupplung unterlegen bzw. abstützen.**
Spannhülse (10) mit Durchschlag \varnothing 4,5 mm aus der Schlingfederkupplung entfernen. Kupplung von Welle ziehen, neue Kupplung aufstecken.
Loch für Spannhülse deckungsgleich mit Welle ausrichten.
Kupplung unterlegen bzw. abstützen.
Spannhülse einschlagen.
6. **Getriebe einsetzen.**
4 Schrauben (6) leicht eindrehen.
Keilriemen auflegen.
Bei Drehen des Messers in Laufrichtung das Getriebe zum Spannen des Riemens mit 120 N \pm 20 N nach hinten ziehen und die Schrauben (6) mit Msp = 9 Nm festdrehen.
Zugfedern (8) in die Nuten des Bolzens (9) einhängen.
7. **Antriebskette auflegen.**
Kettenschloß montieren.
Achtung:
Die Klammer muß in Lauf- bzw. Antriebsrichtung geschlossen sein.
Falls erforderlich Kettenspannung neu einstellen.
8. **Riemenabdeckblech, Windkanal und Abdeckblech am Chassis befestigen.**

Ersatzteilbeutel 4274 076

Inhalt:

Schlingfederkupplung
Spannhülse
Montageanweisung

1088 055
0018 849
4274 236

Teil-Nr 4274 236 / 1183

C26

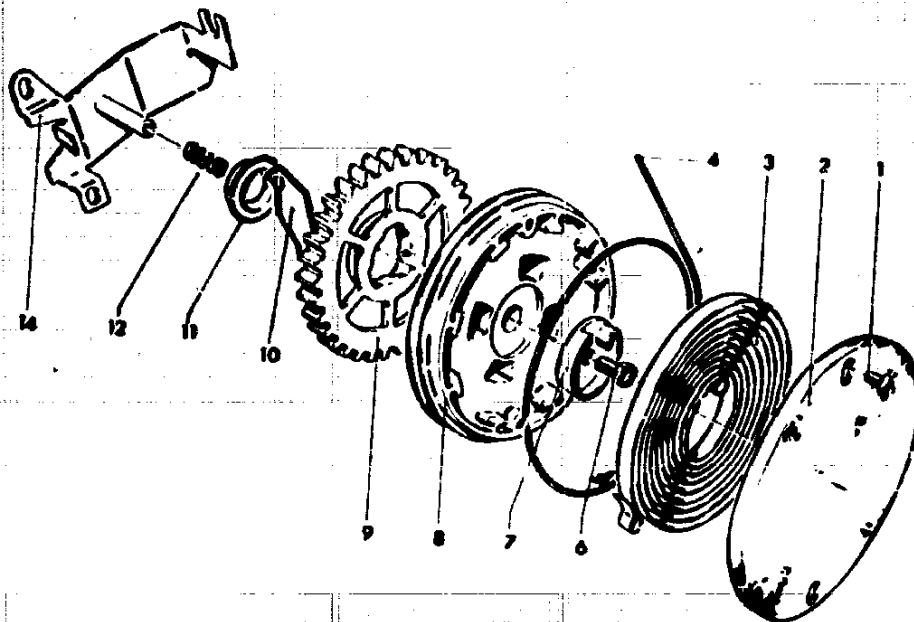
NR:4274 000 Bezeichnung: TA 70 S Gruppe: Senator 70 mit Radantrieb Jahr: 86 Typ: A

ERSATZTEILLISTE FÜR WOLF-RASENMÄHER

STARTER

Bild-Nr.	Bestell-Nr.	Einzelteilbezeichnung	Stückzahl
1	1037 603	Schraube	2
2	1037 604	Startergehäuse	1
3	1037 600	Feder	1
4	2026 605	Zugseil	1
6	2026 604	Schraube	1
7	1037 608	Bremskappe	1
8	1039 620	Seilscheibe	1
9	1037 610	Zahnrad	1
10	1037 611	Bremse	1
11	2026 602	Schale	1
14	2026 012	Starterhalter	1
-	2026 056	Vertikalstarter kpl.	1

Starter



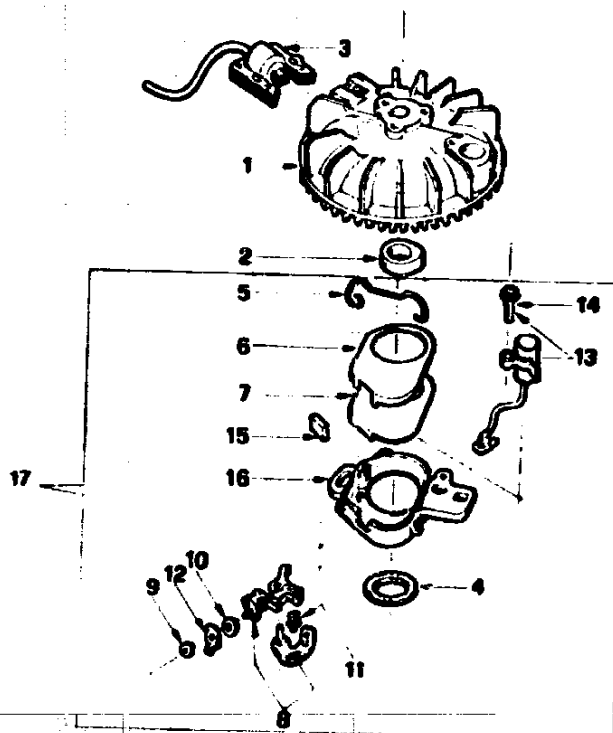
C27

ERSATZTEILLISTE FÜR WOLF-RASENMÄHER

ZÜNDANLAGE

Bild-Nr.	Bestell-Nr.	Einzelteilbezeichnung	Stückzahl
1	2026 303	Schwungrad	1
2	1005 300	Nocke	1
3	2026 055	Zündspule	1
4	2026 311	Dichtung	1
5	1032 330	Klemmfeder	1
6	2026 312	Deckel	1
7	2026 313	Dichtung	1
8	1032 327	Unterbrecher kpl.	1
9	2026 314	Mutter	1
10	2026 315	Scheibe	1
11	2026 316	Schraube	1
12	2026 317	Klemme	1
13	2026 304	Kondensator	1
14	1032 337	Schraube	1
15	1032 338	Schmierfilz	1
16	2026 318	Statorplatte	1
17	2026 054	Stator kpl.	1

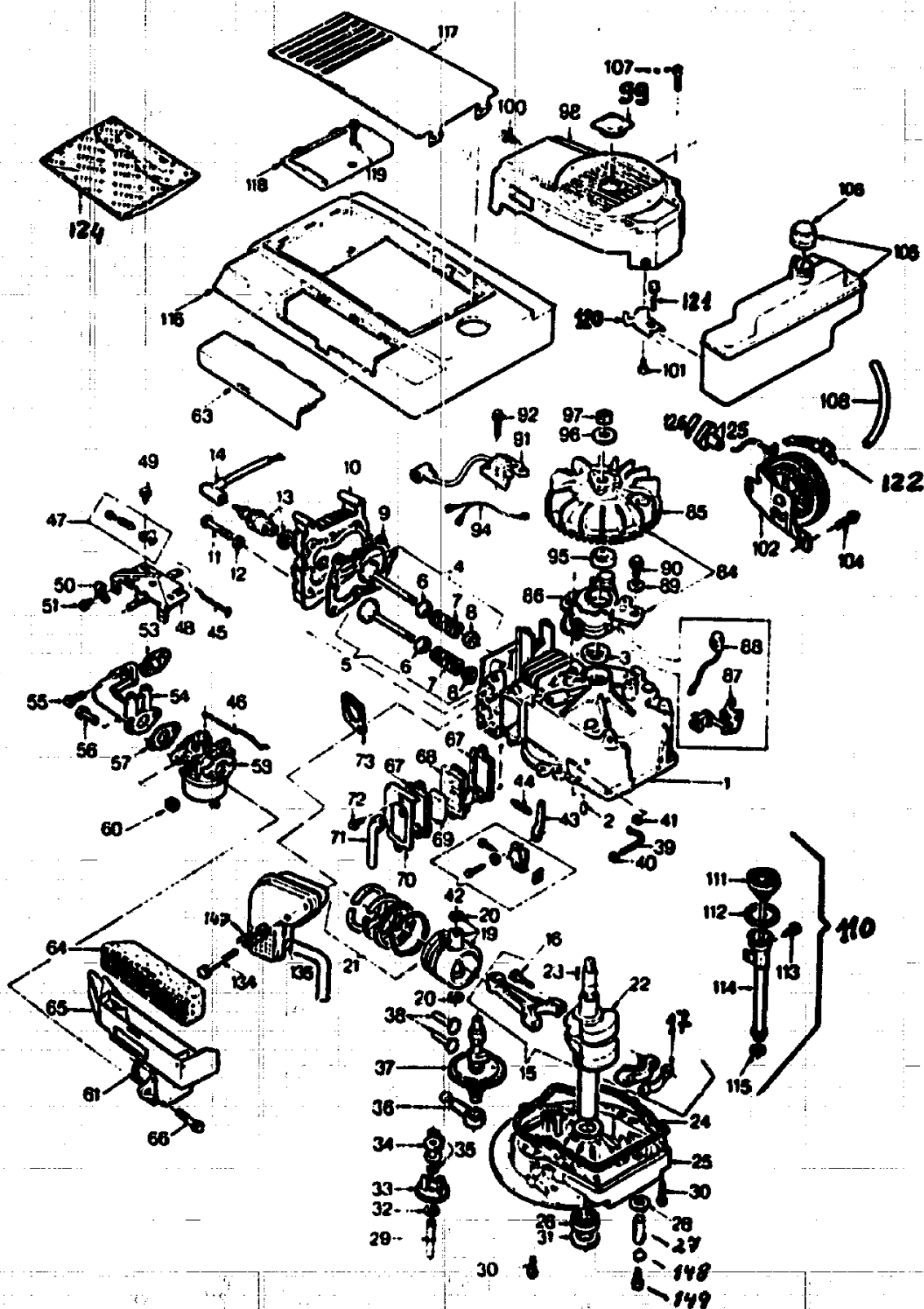
Zündanlage



C28

NR:4274 000 Bezeichnung: TA 70 S Gruppe: Senator 70 mit Radantrieb Jahr: 86 Typ: A

Motor



Änderungen aus technischen Gründen vorbehalten.

D 2

NR:4274 000 Bezeichnung: TA 70 S Gruppe: Senator 70 mit Radantrieb Jahr: 86 Typ: A

ERSATZTEILLISTE FÜR WOLF-RASENMÄHER

TA 70 S MOTOR BV 173 W

Bild-Nr.	Bestell-Nr.	Einzelteilbezeichnung	Stückzahl	Liefer-Nr. Aspera
1	2028 051	Zylinder kpl.	1	1601.0026
2	1032 201	Stift	2	2941.0001
3	1005 202	Simmerring	1	2961.0017
4	2027 052	Einlaßventil	1	1613.0005
4	2027 053	Einlaßventil (Obergröße 0,8 mm)	1	1613.0006
5	2027 054	Auslaßventil	1	1614.0005
5	2027 055	Auslaßventil (Obergröße 0,8 mm)	1	1614.0006
6	2027 204	Ventilteller 9,5 mm	2	2247.0008
7	1038 205	Ventilfeder	2	2791.0003
8	1038 206	Sicherungsteller	2	2247.0006
9	1005 106	Dichtung	1	2962.0005
10	2028 100	Zylinderkopf	1	2121.0020
11	0010 376	Schraube	8	2918.0019
12	2027 203	Scheibe	8	2951.0074
13	1038 308	Zündkerze	1	
14	1038 309	Kerzenstecker	1	2905.0005
15	2028 202	Pleuelstange	1	1611.0004
16	2027 205	Schraube	2	2918.0039
17	2026 217	Sicherungsblech	2	2949.0025
19	2028 052	Kolben und Bolzen	1	1609.0017
19	2028 053	Kolben und Bolzen (Obergröße 0,25 mm)	1	1609.0018
19	2028 054	Kolben und Bolzen (Obergröße 0,51 mm)	1	1609.0019
20	1032 103	Sicherungsring	2	2945.0004
21	2028 103	Kolbenringsatz	1	1610.0012
21	2028 104	Kolbenringsatz (Obergröße 0,25 mm)	1	1610.0013
21	2028 105	Kolbenringsatz (Obergröße 0,51 mm)	1	1610.0014
22	2028 200	Kurbelwelle	1	1607.0086
23	2026 201	Keil	1	2941.0011
24	1032 223	Dichtung	1	2963.0001
25	2028 201	Flansch	1	1603.0011
26	1005 217	Simmerring	1	2961.0018
27	2028 012	Ölablaßschraube	1	
28	2026 203	Dichtung	1	2963.0029
29	1005.216	Reglerwelle	1	2272.0001
30	1038.209	Schraube	6	2919.0075
31	2026 204	Scheibe	1	2959.0022
32	2026 205	Scheibe	1	2951.0015
33	1032 230	Reglerverzahnung, leicht	1	1617.0001
34	1032 232	Reglerspule, leicht	1	2274.0001
35	1032 231	Sicherungsring	2	2945.0005
36	2026 206	Ölpumpe	1	1616.0004
37	2028 207	Nockenwelle	1	2241.0027
38	1032 220	Ventilstößel	2	2244.0001
39	2026 208	Reglerwelle	1	2275.0009
40	1032 236	Flachscheiben	1	2951.0029

D 3

NR:4274 000 Bezeichnung: TA 70 S Gruppe: Senator 70 mit Radantrieb Jahr: 86 Typ: A

ERSATZTEILLISTE FÜR WOLF-RASENMÄHER

TA 70 S MOTOR BV 173 W

Bild-Nr.	Bestell-Nr.	Einzelteilbezeichnung	Stückzahl	LieferNr. Aspera
41	2026 209	Sicherungsring	1	2945.0006
42	2026 052	Halter	1	1650.0007
43	2027 206	Reglerhebel	1	2724.0083
44	1032 486	Feder	1	2792.0010
45	1032 487	Gelenk	1	2725.0003
46	1032 488	Gelenk	1	2725.0002
47	2027 058	Anschlag Höchstzahl	1	1741.0021
48	2026 013	Vergaserverkleidung f. Fernbedienung	1	1741.0024
49	2026 405	Schraube	2	2919.0073
50	1038 402	Halter	1	2949.0004
51	1006 414	Schraube	1	2919.0039
53	2027 406	Dichtung	1	2963.0082
54	2027 405	Ansaugrohr	1	2851.0021
55	1032 482	Schraube	2	2919.0047
56	1032 422	Schraube	2	2918.0017
57	1037 400	Dichtung	1	2963.0013
58	2028 055	Vergaser	1	2302.0037
60	0016 234	Mutter	2	2921.0008
61	2028 403	Dichtung	1	2963.0032
63	2028 400	Luftfilterdeckel schwarz	1	2343.0026
64	2026 402	Filterelement	1	2341.0012
65	2027 401	Luftfiltergehäuse schwarz	1	2342.0028
66	2026 404	Schraube	2	2919.0140
67	1032 306	Dichtung	2	2963.0004
68	1039 305	Entlüfter	1	1619.0001
69	1038 301	Entlüftereinsatz	1	2714.0001
70	2026 319	Entlüfterdeckel	1	2166.0010
71	1032 311	Entlüfterrohr	1	2167.0001
72	1006 203	Schraube	2	2919.0061
73	1032 401	Dichtung	2	2963.0002
83	1039 506	Schraube	4	2919.0078
84	2027 056	Zündanlage	4	1630.0008
85	2026 303	Schwungrad	1	2411.0023
86	2026 054	Stator, kpl.	1	1419.0008
87	1032 327	Unterbrecher	1	1632.0001
88	2026 304	Kondensator	2	2417.0003
89	1032 303	Scheibe	2	2951.0016
90	1006 209	Schraube	2	2919.0051
91	2026 055	Zündspule	1	1416.0010
92	2027 305	Schraube	2	2919.0077
94	2026 306	Kurzschlußkabel	1	1494.0005
95	1005 300	Rock	1	2413.0002
96	2026 606	Scheibe	1	2951.0050
97	2026 607	Mutter	1	2921.0020
98	2027 307	Gebälsegehäuse	1	1432.0011
99	2027 308	Deckel	1	2932.0022
100	0010 201	Schraube	2	2919.0038

D 4

NR:4274 000 Bezeichnung: TA 70 S Gruppe: Senator 70 mit Radantrieb Jahr: 86 Typ: A

ERSATZTEILLISTE FÜR WOLF-RASENMÄHER

TA 70 S MOTOR BV 173 W

Bild-Nr.	Bestell-Nr.	Einzelteilbezeichnung	Stückzahl	Liefer-Nr. Aspera
101	0010 201	Schraube	2	2919.0038
102	2026 056	Starter BV	1	1421.0040
104	0010 201	Schraube	3	2929.0038
105	2026 057	Tank (1 l, schwarz)	1	1621.0010
106	2026 505	Tankdeckel	1	2335.0016
107	2026 504	Schraube	1	2919.0090
108	2026 500	Benzinleitung a. mtr.	1	1627.0001
110	2027 057	Öleinfüllrohr kpl.	1	1648.0006
111	2026 210	Peilstab	1	1932.0010
112	2026 211	O-Ring	1	2961.0025
113	2026 212	Schraube	1	2919.0091
114	2026 213	Öleinfüllrohr	1	2914.0016
115	2027 208	Dichtung	1	2961.0032
116	2026 300	Abdeckhaube	1	2435.0022
117	2026 301	Deckel	1	2435.0023
118	2026 302	Deckel	1	2754.0022
119	2026 215	Schraube	4	2919.0090
120	2027 304	Halter	1	2741.0085
121	2027 209	Schraube	1	2919.0096
122	2027 303	Halter	1	2949.0045
124	2026 058	Dichtungssatz	1	1661.0012
125	1011 603	Startergriff	1	
126	1011 601	Seilklemme	1	
148	0037 006	Dichtung	1	
149	0011 342	Zylinderschraube M 8 x 12	1	

D 5