

TA 70 Si Senator 70 Elektrostart auto-mobil Typen-Nr. 4295 000

TECHNISCHE DATEN

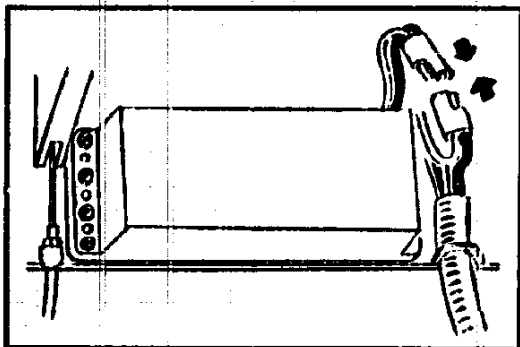
Gerät	TA 70 Si
Schnittbreite	46 cm
Schnitthöhen	3 - 4 - 5,5 - 7 cm
Räder	170 mm ø
Motor	BVL 173 ES
Hubraum	148 cm ³
Leistung	2,7 DIN-PS (2,0 kW)
Drehzahl	3000 1/min
Zündkerze	Champion RCJ 6
Elektrodenabstand	0,6 - 0,7 mm
Luftfilter	Papierfilter
Schmierung	0,6 l HD SAE 20 W-50
Tankinhalt	1,5 l
Gewicht	ca. 50,6 kg

H 6

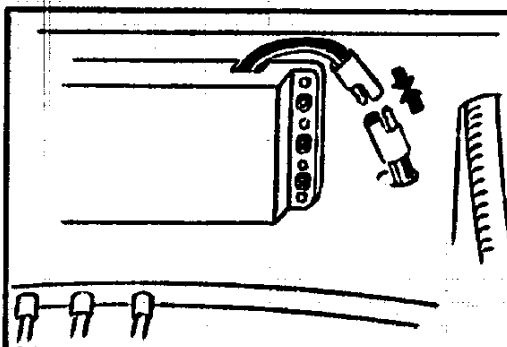
1. **Montage-Anweisung – Batteriepaket**
2. **Achtung! Vor dem Einbau der Batterie den vorgeschriebenen Nachladetermin beachten**
3. **Befestigungsschrauben aus der Werkzeugtasche entnehmen**
4. **Batteriegehäuse an der Traverse-Unterseite befestigen**
5. **Batteriestecker mit Gerätestecker verbinden**

WOLF  Geräte

Senator 40



Senator 70



DIE BATTERIE IST IM WINTER KOHL ZU LAGERN.

BATTERIE NACHLADEN

- GERÄTESTECKER VOM BATTERIESTECKER LÖSEN
- BATTERIE UND BEIGEFÜGTES LADEGERÄT VERBINDEN
- BATTERIE CA. 36 STD. LADEN.

- * LADEGERÄT NICHT MIT DEM GERÄTESTECKER VERBINDEN.
- * NUR BEIGEFÜGTES WOLF-LADEGERÄT VERWENDEN.

- LADEN MIT ANDEREN GERÄTEN
- STARTHILFE, Z.B. AUTOBATTERIE

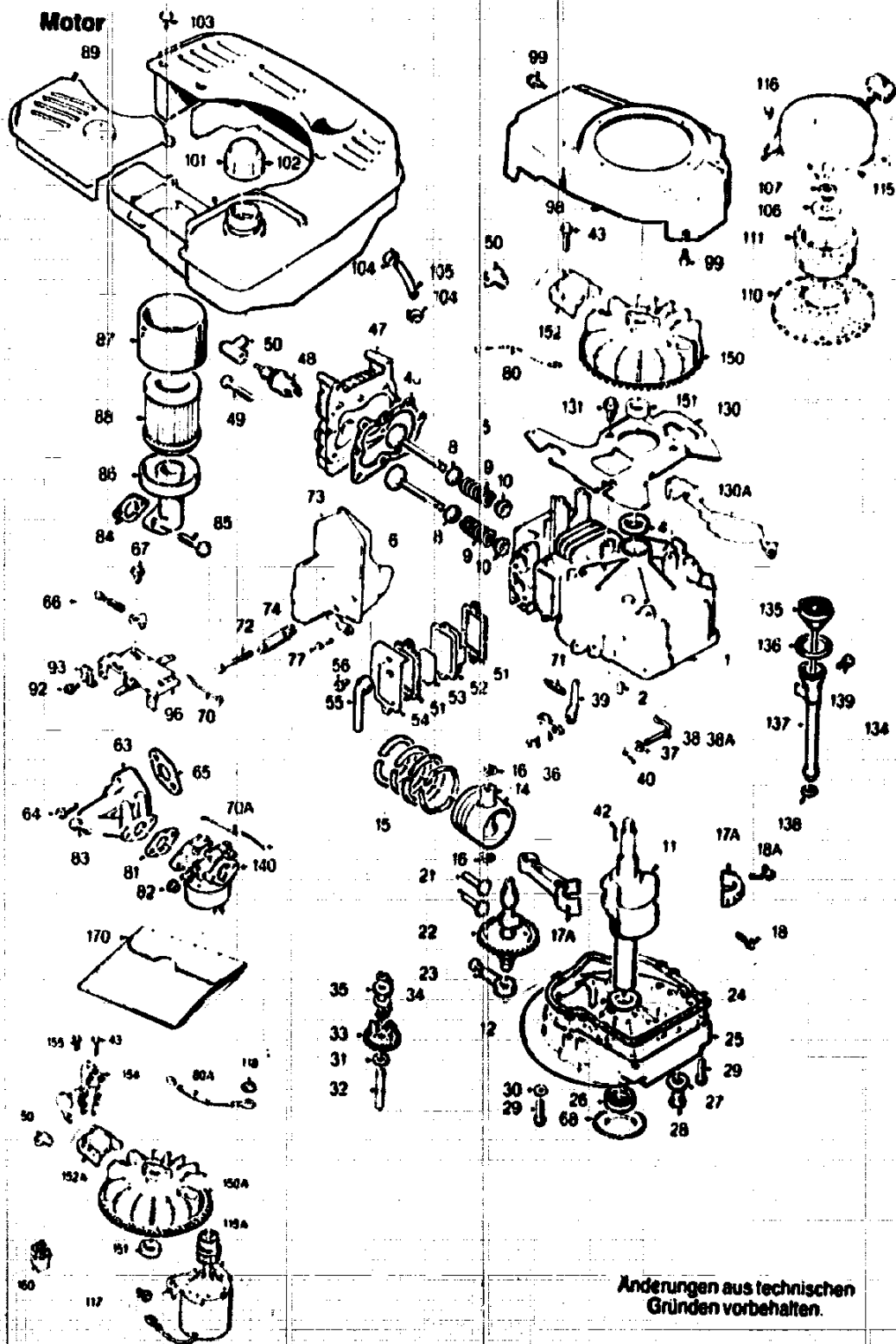
FÜHREN ZUR ZERSTÖRUNG DER BATTERIE UND DES GENERATORS.

- DURCH EINGEBAUTEN GENERATOR IM MOTOR WIRD DIE BATTERIE BEIM MÄHEN GELADEN.

DIE BATTERIE SOLL JEWEILS VOR UND NACH DER SAISON AUFGELADEN WERDEN.

H7

NR:4295 000 Bezeichnung: TA 70 SI Gruppe: Senator 70 E-Start Automobil Jahr: 86 Typ:



Anderungen aus technischen Gründen vorbehalten.

H 8

Ersatzteile - Motor BVL 173 ES

Bei Bestellungen von Ersatzteilen bitten wir, der Kundendienstwerkstatt, dem Händler bzw. uns die Bestell-Nr. anzugeben.

Bild-Nr.	Bestell-Nr.	Einzelteilbezeichnung	Stück	Liefer-Nr. Aspera
1	2036 051	Zylinder kpl.	1	1601.0043
2	1032 201	Stift	2	2941.0001
4 *	1005 202	Simmerring	1	2961.0017
5	2024 057	Einlaßventil	1	1613.0005
5	2024 058	Einlaßventil (Obergröße 0,8 mm)	1	1613.0006
6	2024 059	Auslaßventil	1	1614.0005
6	2024 060	Auslaßventil (Obergröße 0,8 mm)	1	1614.0006
8	1027 204	Ventilteller 9,5 mm	2	2247.0008
9	1038 205	Ventilfeder	2	2791.0003
10	1038 206	Sicherungsteller	2	2247.0006
11	2036 200	Kurbelwelle	1	1607.0082
12	2025 208	Drucklager	1	2952.0006
14	2036 100	Kolben und Bolzen	1	1609.0010
14	2036 101	Kolben und Bolzen (Obergröße 0,25 mm)	1	1609.0011
14	2036 102	Kolben und Bolzen (Obergröße 0,50 mm)	1	1609.0012
15	2028 103	Kolbenringsatz	1	1610.0012
15	2028 104	Kolbenringsatz (Obergröße 0,25 mm)	1	1610.0013
15	2028 105	Kolbenringsatz (Obergröße 0,50 mm)	1	1610.0014
16	1032 103	Sicherungsring	2	2945.0004
17 A	2036 202	Pleuelstange	1	1611.0010
18 A	2036 201	Schraube	2	2919.0164
21	1032 220	Ventilstößel	2	2244.0001
22	2036 203	Nockenwelle	1	1612.0008
23	2026 206	Ölpumpe	1	1616.0004
24 *	1032 223	Dichtung	1	2963.0001
25	2027 201	Flansch	1	1603.0013
26 *	1005 217	Simmerring	1	2961.0018
27 *	2026 203	Dichtung	1	2963.0029
28	1032 228	Ölablaßschraube	1	2932.0009
29	1038 209	Schraube	6	2919.0075
31	2026 205	Scheibe	1	2951.0015
32	1005 216	Reglerwelle	1	2272.0001
33	1032 230	Reglerverzahnung, leicht	1	1617.0001
34	1032 231	Sicherungsring	2	2945.0005
35	1032 232	Reglerspule, leicht	1	2274.0001
36	2029 052	Halter	1	1650.0009
37	1032 236	Flachscheibe	1	2951.0029
38	2026 208	Reglerwelle	1	2275.0009
39	2027 206	Reglerhebel	1	2724.0083
40	2026 209	Sicherungsring	1	2945.0006
42	2030 201	Keil	1	2941.0012
43	2027 305	Schraube	2	2919.0077
44	2030 202	Scheibe	2	2951.0048
46 *	1005 106	Dichtung	1	2962.0005
47	2028 100	Zylinderkopf	1	2121.0020
48	1038 308	Zündkerze	1	RJ 17 LM
49	2030 203	Schraube	8	2918.0063
50	1038 309	Kerzenstecker	1	2905.0005
51 *	1032 306	Dichtung	2	2963.0004
52	1039 305	Entlüfter	1	1619.0001
53	1038 301	Entlüftereinsatz	1	2714.0001
54	2026 319	Entlüfterdeckel	1	2166.0010
55	1032 311	Entlüfterrohr	1	2167.0007
56	1006.203	Schraube	2	2919.0061

H9

NR:4295 000 Bezeichnung: TA 70 SI Gruppe: Senator 70 E-Start Automobil Jahr: 86 Typ:

Ersatzteile Motor BVL 173 ES

Bild-Nr.	Bestell-Nr.	Einzelteilbezeichnung	Stück	Liefer-Nr. Aspera
63	2025 401	Ansaugrohr	1	2851.0022
64	1032 482	Schraube	2	2919.0047
65 *	2027 406	Dichtung	1	2963.0082
66	2024 056	Anschlag Höchstdrehzahl	1	1741.0021
67	2026 405	Schraube	2	2919.0073
68	2026 204	Deckel	1	2959.0022
70	1032 487	Gelenk	1	2725.0003
70 A	2030 404	Gelenk	1	2725.0032
71	1032 486	Feder	1	2792.0010
72	2030 200	Schraube	2	2919.0152
73	2030 010	Schalldämpfer	1	2152.0086
74	2025 209	Halteblech	1	2753.0005
75	2029 500	Deflector	1	2152.0085
76	1032 418	Schraube	1	2919.0010
77	2026 405	Schraube	1	2919.0073
80	2030 303	Kurzschlußkabel	1	2401.0034
80 A	2035 303	Kurzschlußkabel für Batterie	1	1494.0009
81 *	1037 400	Dichtung	1	2963.0013
82	2030 401	Mutter	2	2921.0008
83	1032 422	Schraube	2	2918.0017
84 *	2027 403	Dichtung	1	2963.0086
85	2026 401	Schraube	2	2919.0140
86	2035 400	Filtergehäuse	1	2342.0045
87	2035 402	Vorfilter	1	2341.0021
88	2035 401	Filterelement	1	2341.0022
89	2035 403	Luftfilterdeckel	1	2343.0045
92	1006 414	Schraube	1	2919.0039
93	1038 402	Halter	1	2949.0004
96	2026 013	Vergaserverkleidung f. Fernbedienung	1	1741.0024
98	2035 300	Gebälsegehäuse	1	1432.0024
99	0010 201	Schraube	4	2919.0038
101	2035 057	Tank kpl.	1	1621.0019
102	2035 500	Tankdeckel	1	2335.0020
103	2030 204	Schraube	2	2919.0139
104	2030 501	Klammer	2	2949.0031
105	2026 500	Benzinleitung a. mtr.	1	1627.0001
106	2026 606	Scheibe	1	2951.0050
107	2026 607	Mutter	1	2921.0020
110	2035 301	Sieb	1	2754.0027
111	2035 601	Starterschale	1	2422.0015
115	2035 060	Starter kpl.	1	1421.0044
115 A	2035 055	Anlasser kpl.	1	1641.0002
116	1039 624	Schraube	4	2919.0038
117	0010 201	Schraube	2	2919.0038
118	2035 302	Scheibe	1	2951.0041
130	2035 304	Konsole	1	2433.0030
131	0010 201	Schraube	2	2919.0038
134	2030 053	Öleinfüllrohr kpl.	1	1648.0005
135	2030 206	Peilstab	1	1932.0005
136 *	2026 211	O-Ring	1	2961.0025
137	2030 207	Öleinfüllrohr	1	2914.0010
138 *	2027 208	Dichtung	1	2961.0032
139	2026 212	Schraube	1	2919.0091
140	2035 054	Vergaser	1	2302.0080
150 A	2035 305	Schwungrad	1	1411.0012
151	2030 304	Nocke	1	2949.0032

H10

NR:4295 000 Bezeichnung: TA 70 SI Gruppe: Senator 70 E-Start Automobil Jahr: 86 Typ:

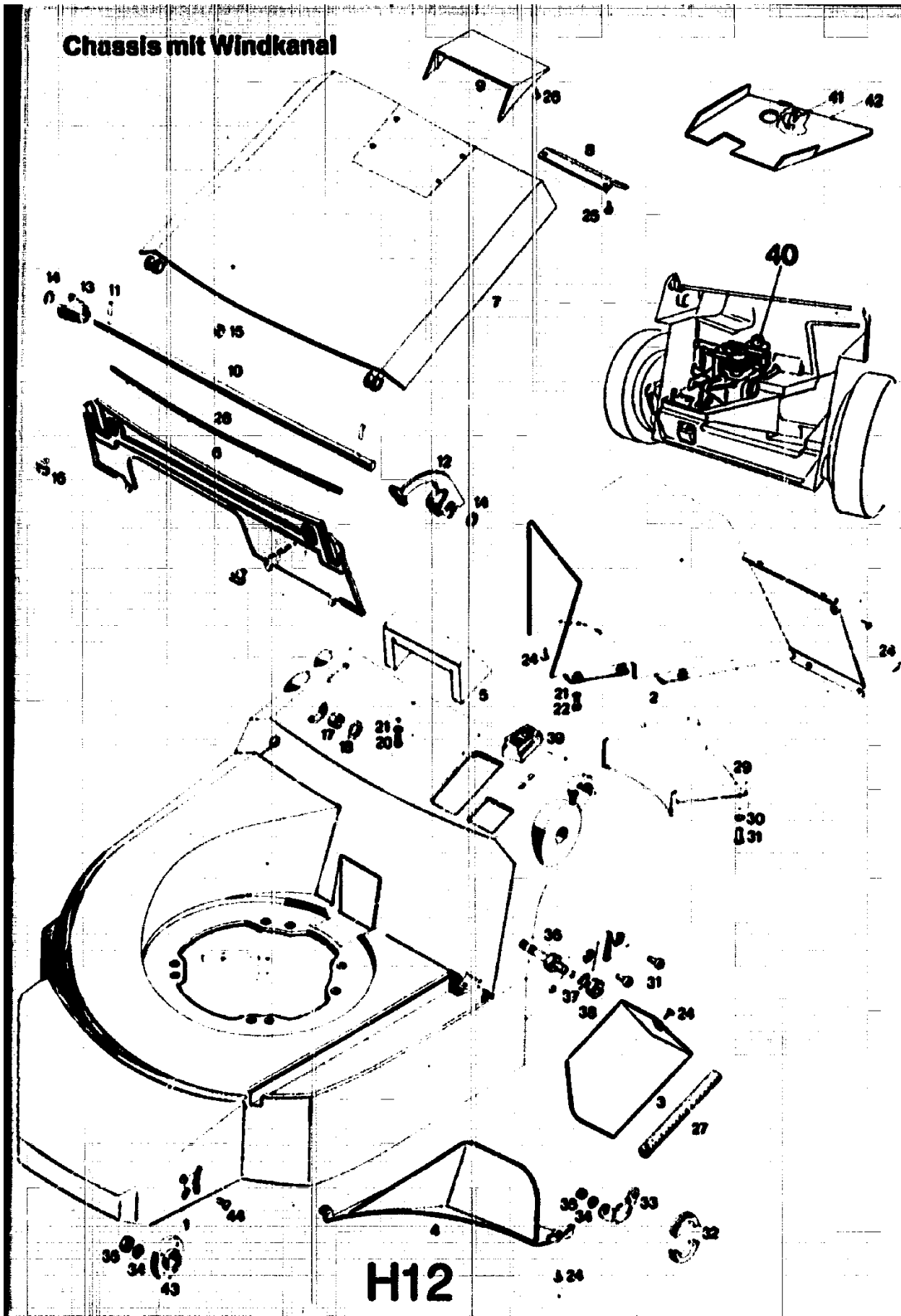
Ersatzteile Motor BVL 173 ES

Bild-Nr.	Bestell-Nr.	Einzelteilbezeichnung	Stück	Liefer-Nr. Aspera
152 A	2035 052	Zündspule	1	1416.0023
154	2035 053	Lichtspule kp1.	1	1445.0001
155	2035 200	Schraube	1	2919.0166
160	2035 306	Kupplungsstück	1	2445.0007
170	2035 056	Dichtungssatz	1	1661.0022

* d.h. enthalten im Dichtungssatz Nr. 2035 056

H11

NR:4295 000 Bezeichnung: TA 70 SI Gruppe: Senator 70 E-Start Automobil Jahr: 86 Typ:



NR:4295 000 Bezeichnung: TA 70 SI Gruppe: Senator 70 E-Start Automobil Jahr: 86 Typ:

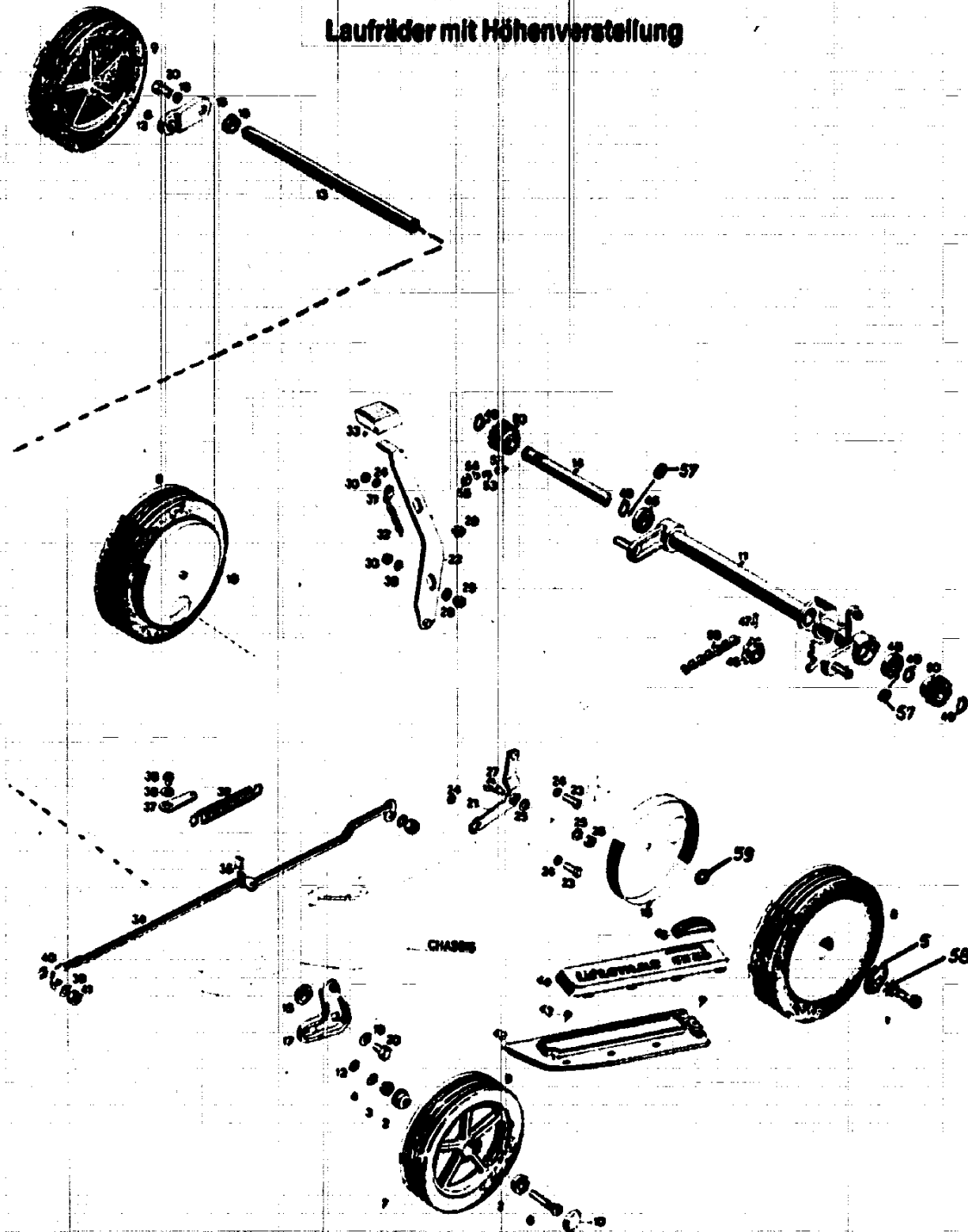
ERSATZTEILLISTE FÜR WOLF-RASENMÄHER
TA 70 SI SENATOR 70 MIT RADANTRIEB
CHASSIS MIT WINDKANAL

Bild-Nr.	Bestell-Nr.	Einzelteilbezeichnung	Stückzahl
1	4225 011	Chassis	1
2	4180 012	Windkanal	1
3	4180 013	Griffmulde	1
4	4180 034	Leitblech	1
5	4180 108	Griff	1
6	4180 319	Abdeckblech	1
7	4180 016	Schutzklappe	1
8	4180 318	Schutzblech	1
9	4180 105	Griff	1
10	4180 114	Achse	1
11	0018 804	Spannstift 2 x 14 DIN 7344	2
12	4180 058	Arretierungshebel	1
13	4180 107	Buchse	1
14	0020 694	Wellensicherung	2
15	4289 210	Gummipuffer	2
16	4180 218	Klammer	2
17	0016 312	Stopmutter M 8 DIN 985	2
18	0021 562	Zackenring ZJ 22	2
20	0012 866	Linsenschraube AM 5 x 18 DIN 7985	4
21	0017 907	Federring B 5 DIN 127	7
22	0010 361	6-kt.-Schraube M 5 x 12 DIN 931	3
24	0012 912	Halbrundschrabe M 4 x 12	12
25	0012 914	Halbrundschrabe M 3,9 x 10	2
26	0012 906	Halbrundschrabe M 3,9 x 6	2
27	4180 226	Kantenschutz	1
28	4180 228	Dichtstreifen	1
29	4274 300	Abdeckblech	1
30	0017 848	Zahnscheibe A 5,3 DIN 6797	1
31	0012 865	Linsenschraube	5
32	4274 512	Lagerschale	4
33	4274 513	Lagerblech	2
34	0017 120	Scheibe A 5,3 DIN 125	12
35	0016 310	Stopmutter M 5 DIN 985	12
36	4274 208	Bolzen	1
37	0017 851	Zahnscheibe A 8,4 DIN 6797	1
38	0016 213	6-kt.-Mutter M 8 DIN 934	1
39	4274 206	Socket	1
40	1088 001	Getriebe	1
41	4274 231	Klammer	1
42	4274 070	Laubfangblech mit Klammer	1
43	4180 503	Flansch	2
44	0012 955	Senkschraube M5 x 16 DIN 965	6

H13

NR:4295 000 Bezeichnung: TA 70 SI Gruppe: Senator 70 E-Start Automobil Jahr: 86 Typ:

Laufräder mit Höhenverstellung



Änderungen aus technischen Gründen vorbehalten.

H14

NR:4295 000 Bezeichnung: TA 70 SI Gruppe: Senator 70 E-Start Automobil Jahr: 86 Typ:

ERSATZTEILLISTE FÜR WOLF-RASENMÄHER

TA 70 SI SENATOR 70 MIT RADANTRIEB

LAUFRÄDER MIT HÖHENVERSTELLUNG

Bild-Nr.	Bestell-Nr.	Einzelteilbezeichnung	Stückzahl
2		Kugellager	2
3		Konus	1
4		6-kt.-Mutter	1
6		Lauftradachse	1
7	4170 051	Lauftradachse kpl.	2
1	0011 323	Zyl.-Schraube M 6 x 18 DIN 912	2
5	4274 517	Scheibe	2
8	4274 060	Antriebsrad kpl. 230 0	2
9	4180 057	Lauftrad kpl. 200 0	2
10	4180 501	Kappe	4
11	4274 023	Achsgehäuse	1
12	0017 909	Federring A 8 DIN 127	4
13	4180 504	Achse vorne	1
14	4274 510	Antriebsachse	1
15	4126 501	Buchse	2
16	4180 020	Achsschwinge rechts	1
17	4180 043	Achsschwinge links	1
18	4274 518	Radabdeckung	2
19	0017 124	Scheibe A 10 DIN 125	2
20	0010 396	6-kt.-Schraube M 10 x 16 DIN 933	2
21	4180 024	Arretierhebel	1
22	4180 022	Hebel	1
23	0010 365	6-kt.-Schraube M 6 x 25 DIN 933	2
24	0017 121	Scheibe 6,4 DIN 125	4
25	0017 123	Scheibe 8,4 DIN 125	2
26	0016 312	Stopmutter M 8 DIN 985	1
27	0012 566	Flachkopfschraube M 8 x 12 x 14	1
28	0017 043	Scheibe 10,2/15 0 x 0,8	1
29	4180 514	Distanzbuchse	2
30	0016 311	Stopmutter M 6 DIN 985	2
31	4180 517	Federhaken	1
32	4180 209	Zugfeder	1
33	4180 119	Rastknopf	1
34	4180 023	Verbindungsstange	1
35	4180 518	Kappe	1
36	4180 208	Zugfeder	1
37	4338 207	Federlasche	1
38	0017 289	Scheibe 6,4 DIN 9021	4
39	0012 921	Halbrundschraube M 6 x 10	1

H15

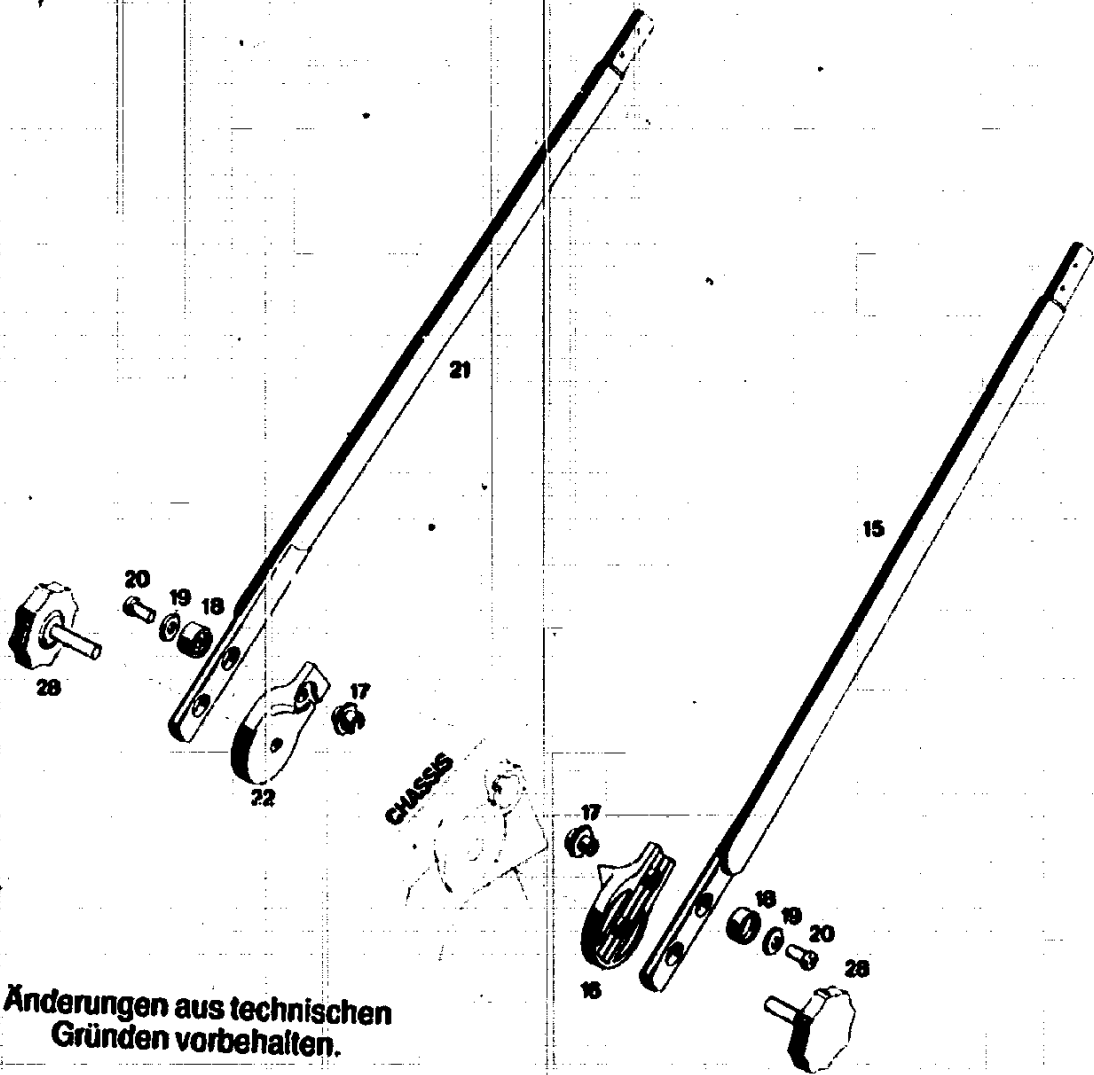
NR:4295 000 Bezeichnung: TA 70 SI Gruppe: Senator 70 E-Start Automobil Jahr: 86 Typ:

41	0016 354	Stopmutter M 6	2
42	4180 019	Abdeckhaube	1
43	0012 916	Halbrundschraube M 4 x 18	2
44	4180 308	Deckel	1
45	4180 121	Sichthaube	1
46	4274 509	Kettenrad	1
47	0018 515	Kerbstift 5 x 22 DIN 1471	1
48	0023 092	Kugellager 6002 - 2 Z	2
49	0020 013	Sicherungsring 15 x 1 DIN 471	4
50	4041 501	Kupplungsritzel	1
51	4041 502	Kupplungsritzel	1
52	4270 214	Kupplungstift	2
53	4270 204	Feder	2
54	4270 512	Federteller	2
55	4287 206	Federring	2
56	4274 053	Rollenkette	1
57	0022 648	Stützscheibe 15/22 0 x 1,5	2
58	0017 861	Zahnscheibe J 6,4 DIN 6797	2
59	0017 836	Federscheibe B 13 DIN 137	2

H16

NR:4295 000 Bezeichnung: TA 70 SI Gruppe: Senator 70 E-Start Automobil Jahr: 86 Typ:

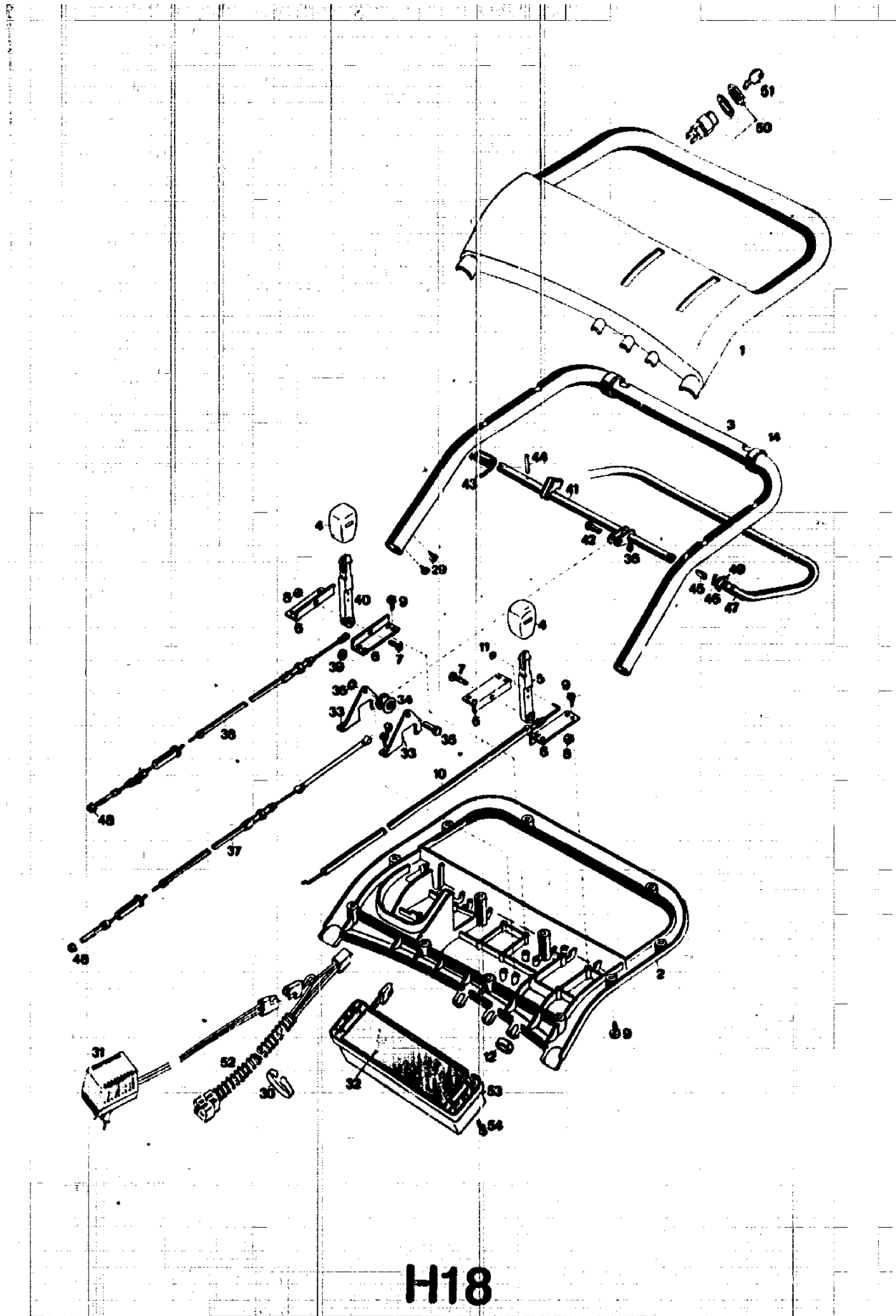
Griff- und Schaltteile



Änderungen aus technischen Gründen vorbehalten.

H17

NR:4295 000 Bezeichnung: TA 70 SI Gruppe: Senator 70 E-Start Automobil Jahr: 86 Typ:



H18

NR:4295 000 Bezeichnung: TA 70 SI Gruppe: Senator 70 E-Start Automobil Jahr: 86 Typ:

Griff- und Schaltteile

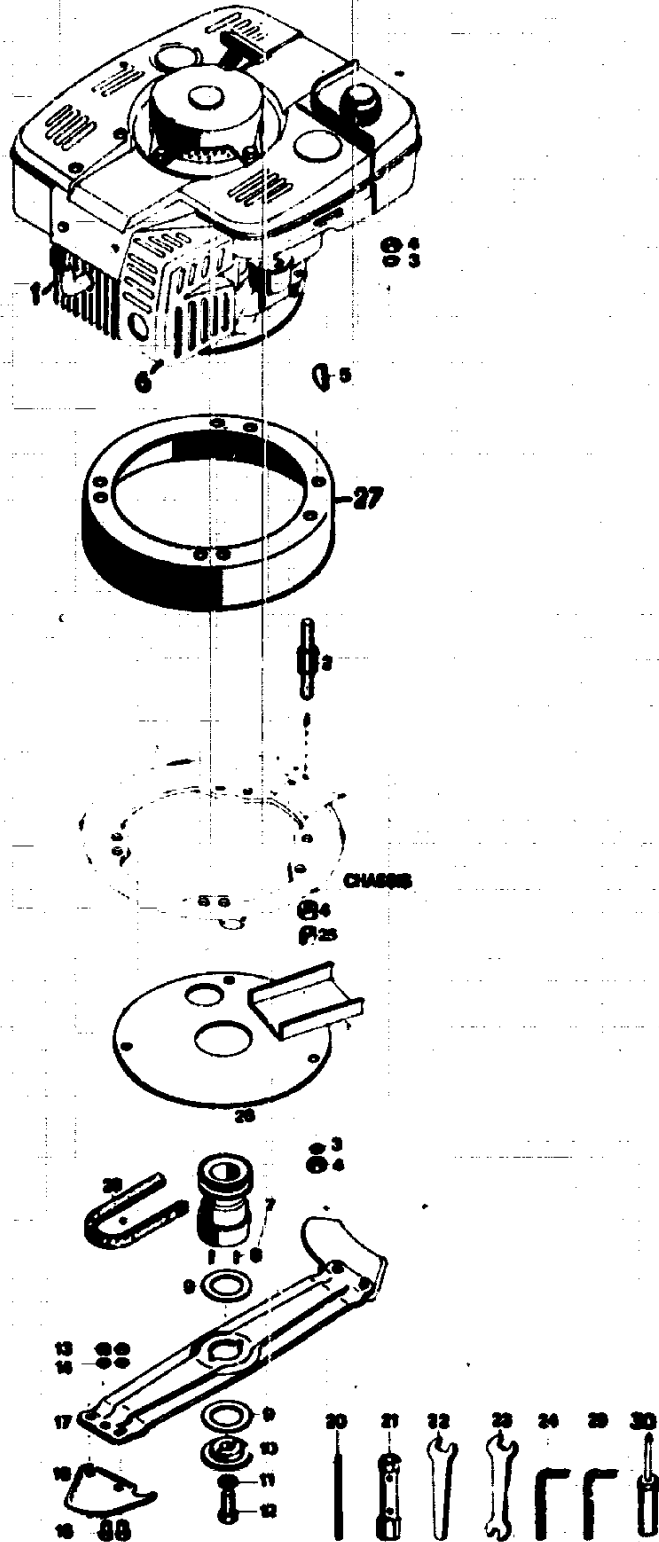
Bild-Nr. Bestell-Nr. Einzelteilbezeichnung Stückzahl

1	4295 051	Griffschale oben	1
2	4295 052	Griffschale unten	1
3	4180 069	Griffrohr-Oberteil mit Bild 14	1
4	4180 115	Knopf	2
5	4295 102	Gashebel	1
6	4180 112	Winkel	4
7	0012 869	Linsenschraube AM 5 x 25 DIN 7985	2
8	0016 310	Stopmutter M 5 DIN 985	2
9	0012 923	Halbrundschrabe M 4,4 x 12	24
10	4180 055	Bowdenzug	1
11	0020 651	Zackenring ZA 1,5	1
12	4180 217	Klammer	3
14	5215 205	Gummdichtung	2
33	4274 105	Winkel	2
34	4338 110	Umlenkrolle	1
35	0018 210	Bolzen 6 h 11 x 25 DIN 1436	1
36	0020 656	Zackenring A 6	2
37	4274 067	Bowdenzug für Kupplung	1
38	4274 068	Bowdenzug für Antrieb	1
39	0017 212	Scheibe 6,4 DIN 433	1
40	4274 016	Stellhebel	1
41	4295 010	Schaltwelle	1
42	0018 100	Bolzen 6 h 11 x 18 DIN 1444	1
43	4380 106	Feder	1
44	0018 860	Spannhülse 4 x 24 DIN 7346	1
45	4380 108	Kupplungslasche	2
46	0018 925	Splint 1,6 x 12 DIN 94	2
47	4380 017	Schalthügel	1
48	0016 309	Stopmutter M 4 DIN 985	2
49	0017 043	Scheibe 10,2/15 Ø x 0,8	2
50	4290 055	Starterschloß	1
51	4290 101	Starterschlüssel	1
52	4290 054	Kabelbaum	1
53	4290 300	Gehäuse	1
54	0012 944	Schraube 4,4 x 25	6
--	4295 050	Grifftraverse kpl.	1
15	4380 100	Griffrohr-Unterteil	1
16	4180 103	Isolierstück links	1
17	4180 116	Gewindestück	1
18	4180 118	Isolierscheibe	1
19	0017 556	Scheibe B 6,5 DIN 6902	1
20	0012 876	Linsenschraube M 6 x 20 DIN 7985	1
--	4338 051	Griffunterteil links kpl.	1
17	4180 116	Gewindestück	1
18	4180 118	Isolierscheibe	1
19	0017 556	Scheibe B 6,5 DIN 6902	1
20	0012 876	Linsenschraube M 6 x 20 DIN 7985	1
21	4143 100	Griffrohr-Unterteil	1
22	4180 104	Isolierstück rechts	1
--	4295 053	Griffunterteil rechts kpl.	1
28	4180 025	Handrad	2
29	0015 652	Linsenblechschraube B 4,2 x 9,5	4
30	4290 209	Kabelband	4
31	4290 070	Ladegerät	1
32	4290 056	Batterie	1

H19

NR:4295 000 Bezeichnung: TA 70 SI Gruppe: Senator 70 E-Start Automobil Jahr: 86 Typ:

Motor mit Messerbalken



H20

NR:4295 000 Bezeichnung: TA 70 SI Gruppe: Senator 70 E-Start Automobil Jahr: 86 Typ:

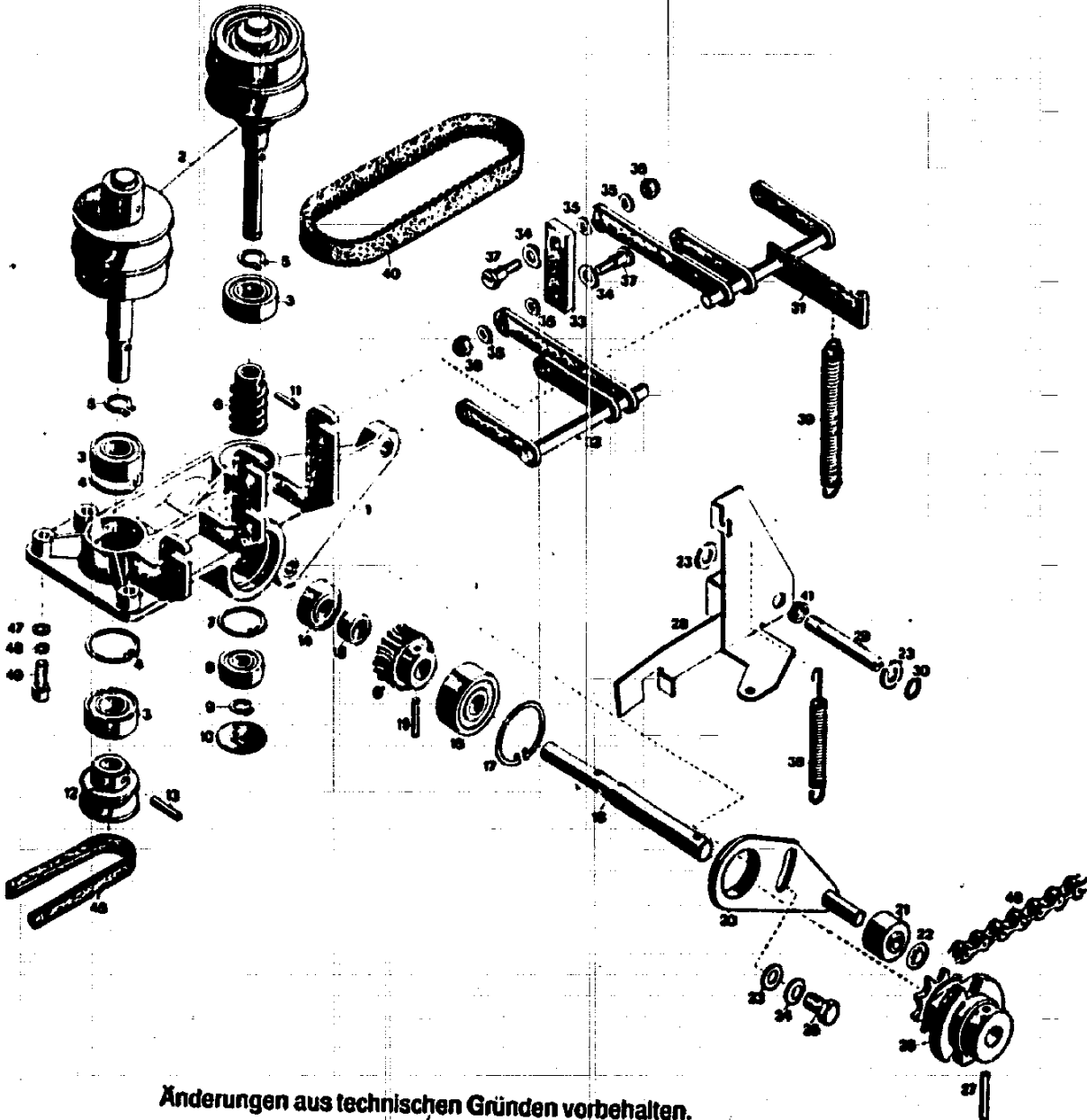
Motor mit Messerbalken

Bild-Nr.	Bestell-Nr.	Einzelteilbezeichnung	Stückzahl
1 *	2036 050	Motor	1
2	4295 217	Schraube	3
3	0017 851	Zahnscheibe A 8,4 DIN 6797	3
4	0016 213	6-kt.-Mutter M 8 DIN 934	3
6	4170 302	Berührungsschutz	1
--	2036 000	Motor kpl.	1
3	0017 851	Zahnscheibe A 8,4 DIN 6797	3
4	0016 213	6-kt.-Mutter M 8 DIN 934	6
5	0029 055	Scheibenfeder	1
7	4290 052	Antriebsscheibe mit Stifte	1
8	0018 612	Steckerbstift 4 x 8 DIN 1374	2
9	4111 403	Fiberscheibe	2
10	4111 402	Kupplungsscheibe	1
11	0017 911	Federring A 10 DIN 127	1
12	0010 257	6-kt.-Schraube 3/8 - 24 x 2 1/4	1
13		6-kt.-Mutter M 6 DIN 934	4
14		Zahnscheibe A 6,4 DIN 6797	4
15		6-kt.-Schraube M 6 x 16 DIN 933 - 10,9	4
16	4180 080	Ersatz-Strato-Messer VI 70 S (2 Paar)	2
17 *	4380 401	Messerbalken	1
--	4380 060	Messerbalken mit Messern kpl.	1
20	0019 406	Drehstift 8 Ø	1
21	0019 422	6-kt.-Steckschlüssel 17/21	1
22	0019 755	Einmaulschlüssel 10 mm	1
23	0019 356	Doppelmaulschlüssel 10/13	1
24	0019 449	6-kt.-Stiftschlüssel 6 DIN 911	1
29	0019 448	6-kt.-Stiftschlüssel 5 DIN 911	1
30	0019 852	Schraubendreher B 2	1
--	4361 202	Werkzeugtasche	1
--	4295 210	Gebrauchsanweisung TA 70 SI	1
--	4295 060	Werkzeugtasche kpl.	1
25	4274 216	Distanzrohr	3
26	4274 014	Zwischenblech	1
27	4295 300	Flansch	1
28	0039 201	Keilriemen FOZ 10 x 6 x 524	1

* = Diese Teile werden nur komplett mit den in der Rubrik aufgeführten Ersatzteilen geliefert.
Bitte bei Bestellung die Gruppen-Nummer angeben!

H21

Getriebe



Änderungen aus technischen Gründen vorbehalten.

H22

Ersatzteile Getriebe

Bei Bestellungen von Ersatzteilen bitten wir, der Kundendienstwerkstatt, dem Händler bzw. uns die Bestell-Nr. anzugeben.

Bild-Nr.	Bestell-Nr.	Einzelteil-Bezeichnung	Stückzahl
Afb. nr.	Bestellnr.	Onderdeel-naam	Gruppe/Gerät
Fig. n°	n° de commande	Dénomination	Aantal
Fig. n°	n° del particolare	Denominazione del particolare singolo	Groep/Machine
			Quantité
			Groupes/appareil
			Pezzi
			Gruppo/attrezzo
1		Gehäuse	1
2		Regelscheibe, Satz	1 Satz
3		Kugellager 6002 - 2Z	3
4		Sicherungsring 32 x 1,2 DIN 472	2
5		Sicherungsring 15 x 1 DIN 471	2
6		Schneckenradsatz	1 Satz
7		Sicherungsring 26 x 1,2 DIN 472	1
8		Kugellager 6000	1
9		Sicherungsring 10 x 1 DIN 471	1
10		Verschlussscheibe 28 DIN 470	1
11		Spannhülse 3 x 14 DIN 1481	1
12	1088 505	Keilriemenscheibe	1
13	0018 843	Spannhülse 4 x 24 DIN 1481	1
14		Kugellager 6001	1
15		Buchse	1
16		Kugellager 6301 - 2Z	1
17		Sicherungsring 37 x 1,5 DIN 472	1
18		Schneckenradwelle	1
19		Zylinderstift 6 mb x 24 DIN 7	1
20	1088 013	Hebel	1
21	1088 204	Rolle	1
22	0020 658	Zackenring ZA 8	1
23	0017 123	Scheibe 6,4 DIN 125	3
24	0017 811	Federscheibe A 8 DIN 137	1
25	0010 384	6-kt.-Schraube M 8 x 12 DIN 933	1
26	1088 055	Schlingfederkupplung	1
27	0018 849	Spannhülse	1
28	1088 015	Kupplungshebel	1
29	1088 211	Bolzen	1
30	0020 658	Zackenring ZA 8	1
31	1088 010	Scharnier hinten	1
32	1088 011	Scharnier vorne	1
33	1088 300	Lasche	1
34	0017 126	Scheibe 7,4 DIN 125	2
35	0017 122	Scheibe 5,2 DIN 125	4
36	0016 310	Stopfmutter M 5 DIN 985	2
37	0012 567	Flachkopfschraube	2
38	1088 214	Zugfeder	1
39	1088 213	Zugfeder	1
40	C039 200	Antriebsriemen Z 12 x 6 x 306,5	1
41	1088 215	Buchse	2
—	1088 001	Getriebe kpl.	1
—	1088 991	Getriebe im Austausch	1
45	0039 201	Keilriemen FOZ 10 x 6 x 524	1
46	4274 053	Rollenkette	1
47	0017 121	Scheibe 6,4 DIN 125	4
48	0017 849	Zahnscheibe A 6,4 DIN 6797	4
49	0011 323	Zylinderschraube M 6 x 18 DIN 912	4

H23

NR:4295 000 Bezeichnung: TA 70 SI Gruppe: Senator 70 E-Start Automobil Jahr: 86 Typ:

Vergaser

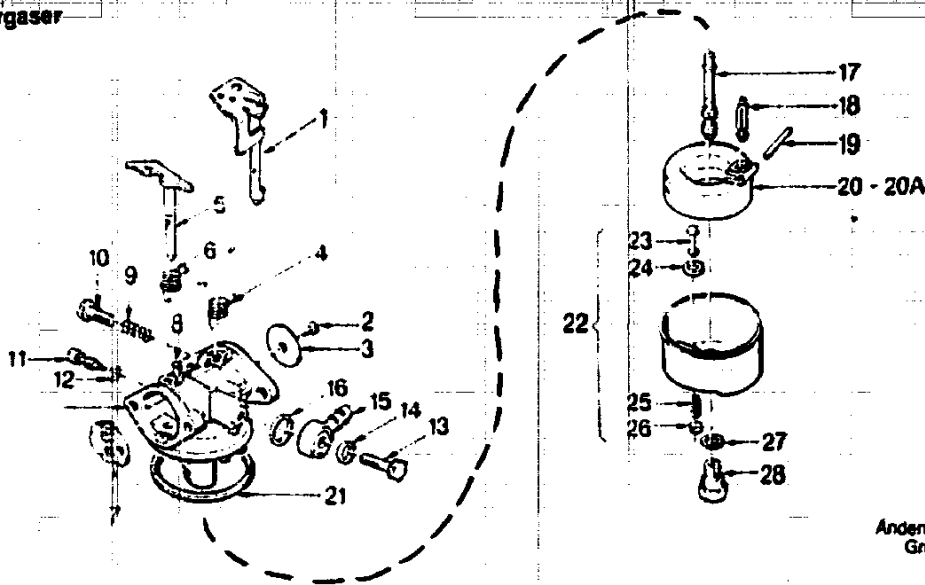
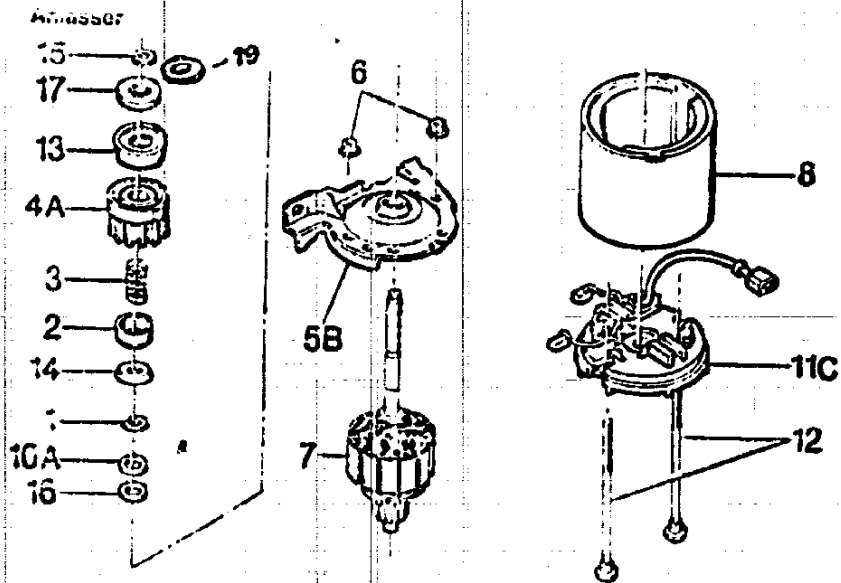


Bild-Nr.	Bestell-Nr.	Einzelteilbezeichnung	Stück	Liefer-Nr. Aspera
1	1032 492	Drosselklappensch. kpl.	1	1320.0019
2	1032 434	Schraube	3	2919.0109
3	1032 433	Drosselklappe	1	2321.0003
4	1038 411	Feder	1	2792.0092
5	2028 404	Schokerschaft kpl.	1	2320.0001
6	1039 440	Feder	1	2792.0098
7	2028 402	Schokerklappe	1	2323.0010
8	2030 405	Stift	1	2746.0023
9	1032 458	Feder	1	2792.0079
10	1039 439	Drehzahl/Einstellschr.	1	2919.0117
11 + 12	2026 408	Leerlauf/Einstellschr.	1	1663.0006
12	2030 406	O-Ring	1	2961.0028
13	1032 439	Schraube	1	2919.0110
14	1032 438	Dichtung	1	2963.0073
15	1032 437	Anschlußverschr.	1	2711.0008
16	1032 436	Dichtung	1	2963.0072
17	2035 404	Düse (Nr. 88)	1	2395.0093
18	1039 436	Ventil	1	2392.0016
19	1032 443	Schwimmerschaft	1	2746.0020
20	1032 453	Schwimmer	1	2396.0003
21	1032 452	Dichtung	1	2963.0076
22	1032 450	Schwimmerkappe kpl.	1	1395.0001
23	1032 451	Tupfer	1	2395.0004
24	1032 449	Dichtung	1	2963.0075
25	1032 447	Feder	1	2792.0078
26	1032 446	Halter	1	2395.0002
27	1032 444	Dichtung	2	2963.0074
28	1032 445	Schraube	1	2932.0026
--	2035 054	Vergaser kpl.	1	2302.0055

H24

NR:4295 000 Bezeichnung: TA 70 SI Gruppe: Senator 70 E-Start Automobil Jahr: 86 Typ:

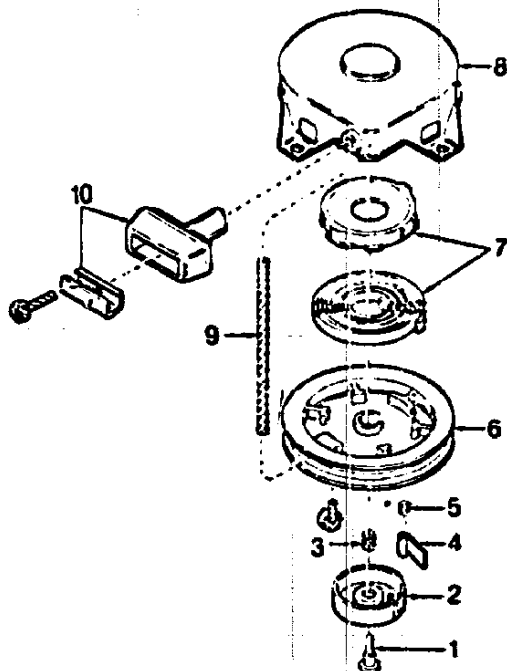


Ersatzteile Anlasser

Bild-Nr.	Bestell-Nr.	Einzelteil-Bezeichnung	Stückzahl
1	2035 201	Sprengring	1
2	2035 307	Federteiler	1
3	2035 308	Feder	1
4A	2035 309	Starterritzel	1
5B	2035 310	Kappe	1
6	2035 206	Mutter	2
7	2035 311	Anker	1
8	2035 312	Gehäuse	1
10A	2035 205	Druckscheibe	1
11C	2035 059	Ankerplatte kpl.	1
12	2035 204	Schraube	2
13	2035 313	Mitnehmerkonus	1
14	2035 314	Topfscheibe	1
15	2035 202	Sprengring	1
16	2035 203	Scheibe	1
17	2035 315	Mitnehmer	1
19	2035 316	Dichtscheibe	1
--	2035 055	Anlasser kpl.	1

H25

Starter



Starter-Ersatzteile

Bild-Nr.	Bestell-nr.	Einzelteilbezeichnung	Stück	Liefer-Nr. Tecna
1	1032 623	Schraube	1	2919.0023
2	1032 622	Kappe	1	2429.0002
3	1032 621	Feder	1	2792.0012
4	1032 611	Klinke	1	2727.0004
5	1032 620	Feder	1	2792.0013
6	2035 602	Seilscheibe	1	2976.0014
7	2035 059	Feder kpl.	1	1751.0001
8	2035 603	Gehäuse	1	1424.0011
9	1032 614	Seil	1	1643.0003
10	1032 624	Griff	1	1642.0002
--	2035 060	Starter kpl.	1	1421.0044

H26