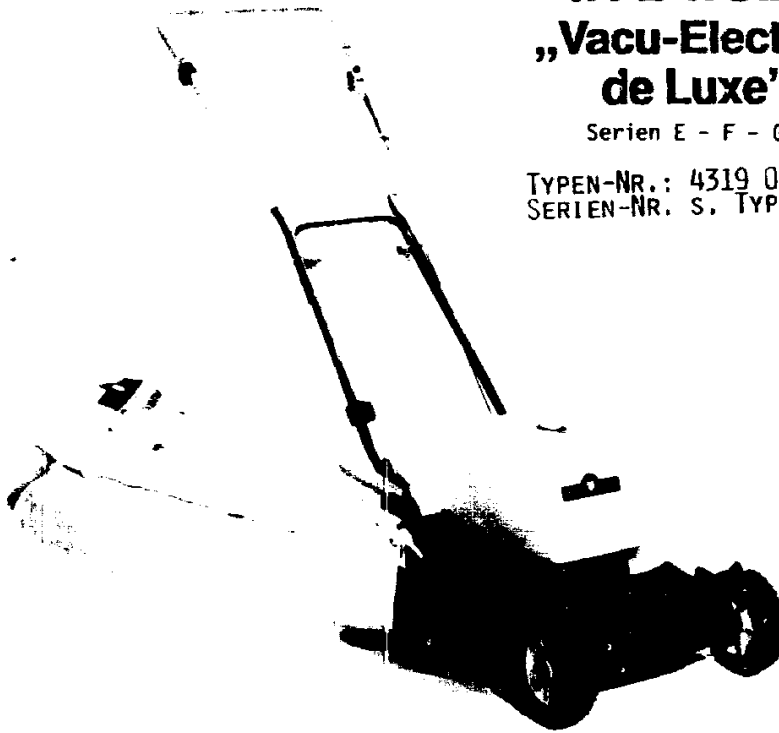


NR:4319 000 Bezeichnung: TA-L Gruppe: Vacumat-Elektrik de Luxe Jahr: 86 Typ: E,F,G

**TA-L WOLF-
„Vacu-Electric-
de Luxe”**

Serien E - F - G

TYPEN-NR.: 4319 000
SERIEN-NR. S. TYPENSCHILDER



TECHNISCHE DATEN

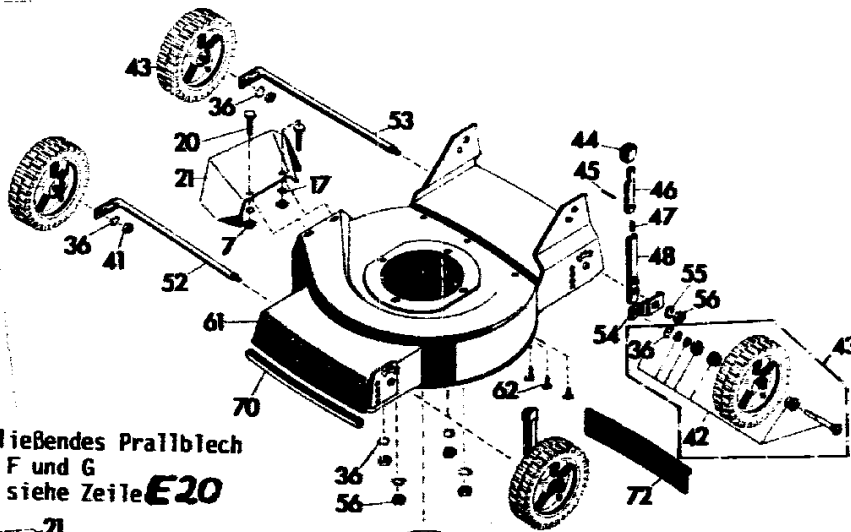
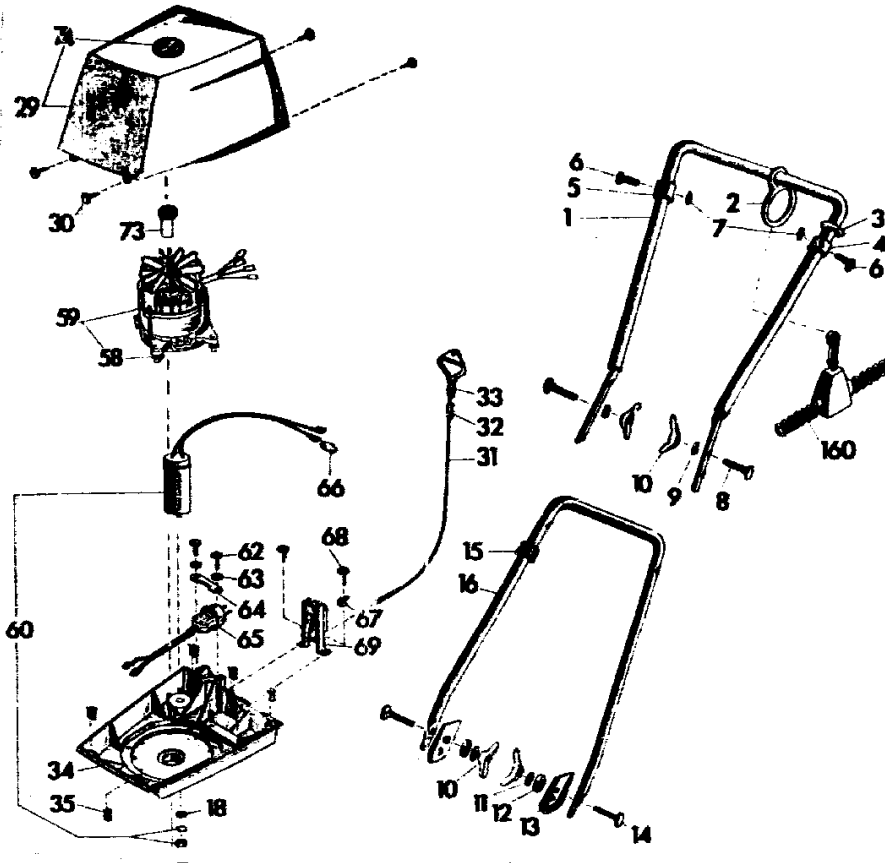
GERÄT

Schnittbreite	38 cm
Schnitthöhen	25,40,55 und 68 mm
Räder	Kugelgelagert, 150 mm ϕ
Chassis	Stahlblech, 2 mm stark
Prüfzeichen	VDE, ÜVE, SEV

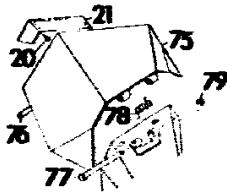
MOTOR

Spannung	Einphasen-Wechselstrommotor 220 V Wechselstrom
Nennstrom	4,7 A
Leistung	0,8 KW, ab Serie G 0,9 KW
Schutzart	IP 00
Drehzahl	2870 1/min
Kondensator	10 Mikrofarad
Gewicht betriebsbereit	206 N (21 kg)

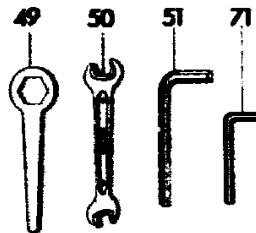
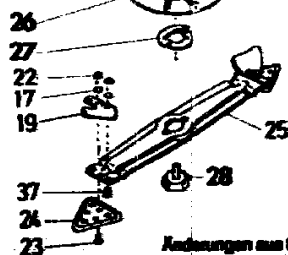
E16



Selbstschließendes Prallblech
 Serien F und G
 Best.-Nr. siehe Zeile **E20**



E17



Änderungen aus technischen Gründen vorbehalten.

ERSATZTEILLISTE FÜR TA-L

Bild-Nr.	Bestell-Nr.	Einzelteilbezeichnung	Stck.
1	4 315 015	Griffoberteil mit Oberzug	1
2	4 311 109	Doppelring	1
3	4 361 201	Gummiring	1
4	4 361 113	Halteklemme	1
5	4 361 115	Klemme	1
6	0012 184	Zylinderschraube M 6 x 16	2
7	0016 405	4kt.-Mutter M 6 DIN 557	2
-	4 315 052	Griffoberteil kpl.	1
8	0013 524	Halbrundschrabe M 8 x 50 DIN 607	2
9	0017 275	Scheibe-Hohl	2
10	0016 715	Flügelmutter M 8	4
11	0017 291	Scheibe 8,4 DIN 9021	2
12	4 311 118	Isolierscheibe	2
13	4 315 104	Isolierstück	2
14	0013 655	Flachrundschrabe M 8 x 36 DIN 603	2
15	4 361 200	Kabelklemme	1
16	4 315 102	Griffunterteil	1
-	4 315 052	Griffoberteil kpl.	1
-	4 315 054	Griff kpl.	1
7	0016 405	4kt.-Mutter M 6 DIN 557	2
17	0017 849	Zahnscheibe A 6,4 DIN 6797	2
20	0012 253	Linsenschraube AM 6 x 10 DIN 85	2
21		Prallblech	1
-	4 115 055	Prallblech mit Befestigung	1
17		Zahnscheibe A 6,4 DIN 6797	1
22		6kt.-Mutter M 6	1
37		Senkschraube M6x15 DIN 7991	1
19		Windflügel	1
-	4 642 052	Windflügel mit Bild 17,22,37	2
-	4 642 052	Windflügel mit Bild 17,22,37	2
17		Zahnscheibe A 6,4 DIN 6797	2
22		6kt.-Mutter M 6 DIN 934	2
23		Linsenschraube M 6 x 16	2
24		Messer	2
25		Messerbalken	1
-	4 114 065	Messerbalken m. Messern u. Windflügeln	1
26	4 315 018	Mitnehmertopf	1
27	4 331 400	Mitnehmerfeder	1
28	4 315 017	Isolierschraube	1
-	4 361 063	Mitnehmertopf m. Isolierschraube u. Feder	1
	4 111 082	Ersatzmesser VZ/SB (2 Paar) mit Befestigungsmaterial	4

E18

ERSATZTEILLISTE FÜR TA-L

Bild-Nr.	Bestell-Nr.	Einzelteilbezeichnung	Stck.
	4111 081	Ersatzmesser VZ/WZ (5 Paar) mit Befestigungs-Material	10
29		Abdeckhaube mit Ettiketten u. Sicht- fenster	1
30	0015 652	Zylinderschraube B 4,2 x 9,5	4
74	4307 304	Sichtfenster	1
-	4319 058	Abdeckhaube kpl. mit Befestigung	1
31	4311 020	Seilzug mit Feder	1
32	4311 108	Verstellasche	1
33	4361 112	Schaltgriff	1
-	4315 055	Seilzug kpl.	1
34		Isolierring	1
35	4367 206	Klammer	4
-	4319 059	Isolierring mit Klammer	1
36	0017 851	Zahnscheibe 8,4 DIN 6797	1
41	0016 216	6kt.-Mutter M 7,94 DIN 934	1
42	4308 055	Lauf rad achse kpl.	1
43	4308 056	Lauf rad kpl.	4
44	4308 505	Druckknopf	1
45	0018 837	Spannhülse 6 x 16 DIN 1481	1
46	4308 503	Schieber	1
47	4308 206	Feder	1
43	4308 501	Führung	1
-	4308 052	Verstellhebel kpl.	2
49	4361 403	6kt.-Schlüssel	1
50	0019 356	Doppelmaulschlüssel 10/13	1
51	0019 449	6kt.-Stiftschlüssel 6 DIN 911	1
71	0019 447	6kt.-Stiftschlüssel 4 DIN 911	1
-	4361 202	Werkzeugtasche	1
-	4319 225	Gebrauchsanleitung TA-L	1
-	4319 063	Werkzeugtasche kpl. TA-L	1
18	0017 001	Scheibe	1
36	0017 851	Zahnscheibe 8,4 DIN 6797	4
52	4114 020	Achse kpl. vorne	1
53	4114 021	Achse kpl. hinten	1
54	4308 014	Radträger kpl.	2
36	0017 851	Zahnscheibe A 8,4 DIN 6797	1
56	0016 213	6kt.-Mutter M8 DIN 934	1
58		Schwingungsisolator	1
-	4311 062	Schwingungsisolator mit Befestigung	4

E19

ERSATZTEILLISTE FÜR TA-L

Bild-Nr.	Bestell-Nr.	Einzelteilbezeichnung	Stck.
55	0017 909	Federring A 8 DIN 127	2
56	0016 213	6kt.-Mutter M 8 DIN 934	6
59	4324 055	Motor kpl. mit Bild 58 u. 73	1
60	1049 040	Kondensator 10 Mikروفarad	1
61	4319 013	Chassis kpl.	1
62	0015 333	Zylinderschraube B 4,2 x 16	5
63	0017 120	Scheibe A 5,3 DIN 125	2
64	6221 202	Klemmleiste	1
65	4311 215	Motoranschlußkabel	1
65	4363 203	Motoranschlußkabel (Schweiz)	1
66	4308 123	Kupplungsstück	1
67	4311 124	Flachsteckverbinder	1
68	0015 341	Zylinderschraube B 4,2 x 13	2
69	4319 103	Schalter 6 Amp.	1
70	4319 209	Kantenschutz	1
72	4113 302	Gummischürze	1
73	4319 226	Sichtscheibe	1
160	4550 000	Zugentlastung kpl. VK-Z	1

SELBSTSCHLIEBENDES PRALLBLECH SERIEN F U. G

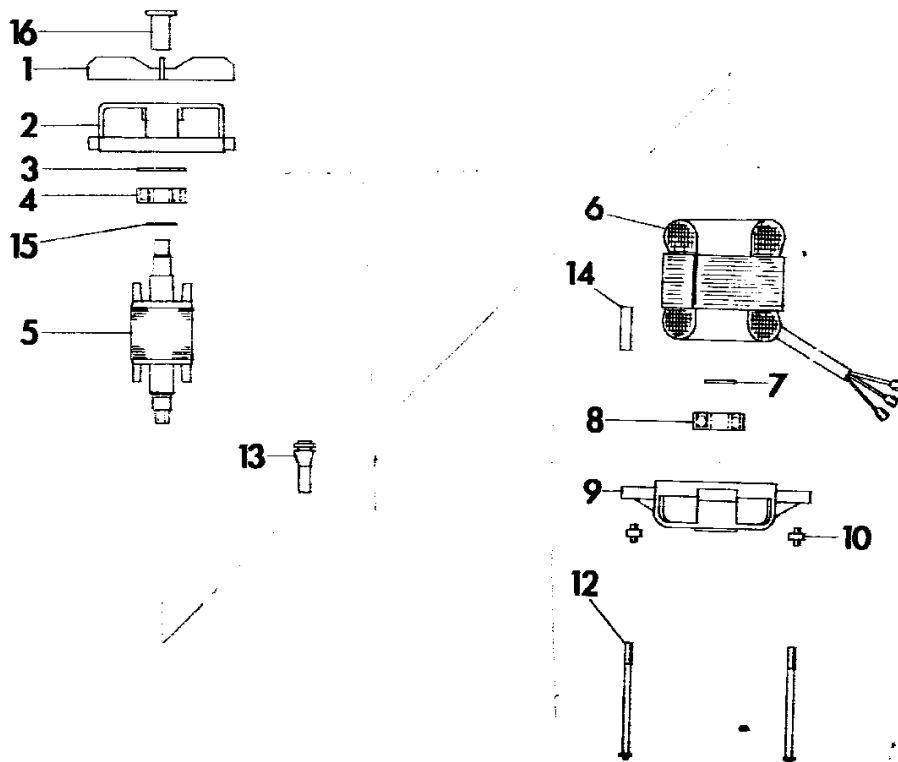
Bild-Nr.	Bestell-Nr.	Einzelteilbezeichnung	Stck.
20	0015 676	Blechschraube BZ 3,5 x 16	2
21	4118 105	Griff	1
75*		Prallblech	1
76	4118 208	Kantenschutz	1
77	4118 206	Bolzen	1
78	4118 205	Schenkelfeder	1
79	0022 410	Sicherungsscheibe	1
-	4319 060	Prallblech komplett	1

* Diese Teile werden nur mit den in der Fabrik aufgeführten Einzelteilen geliefert. Bitte bei Bestellung die Gruppen-Nr. angeben!

E20

ERSATZTEILLISTE TA-L MOTOR

Bild-Nr.	Bestell-Nr.	Einzelteilbezeichnung	Stck.
1	1050 150	Lüfter	1
2	1049 101	Lagerschild oben	1
3	1040 003	Ausgleichscheibe	1
4	0023 148	Kugellager 6202 2 Z D 625	1
5		Rotorwelle komplett	1
6		Statorpaket komplett	1
7	0022 645	Stützscheibe 20 x 28 x 2	1
8	0023 094	Kugellager 6004 2 Z D 625	1
9	1049 111	Lagerschild unten	1
10	4311 200	Schwingungsisolator	4
12	1049 141	Zuganker	4
13	1041 153	Kabelschutztülle	1
14	1115 151	Typenschild	1
15	0022 643	Stützscheibe 15 x 21 x 1	1
16	4319 225	Sichtscheibe	1
<hr/>			
-	4324 055	Motor komplett	1



E21