

NR:4319 005 Bezeichnung: TA-L Gruppe: Vacumat-Elektrik de Luxe Jahr: 86 Typ: H,J

1 Doppeling für
Kabelführung
2 Griffoberteil
3 Kabelklemme
4 Grasfangvorrichtung* (mit einem
Handgriff einzuhängen)
5 Zugschalter zum
Ein- u. Ausschalten
6 Verstell-Lasche
7 Griffunterteil
8 Erhöhte Sicherheit
durch Kontroll-
Sichtfenster für
Messer-Stilstand
9 Haube
10 Reilschnell-
verstellung
11 Chassis

1 Die Grasfangvorrichtung gehört nicht zur normalen Ausstattung, ist aber ein unbedingt zu empfehlendes Zubehör. Sie sparen sich 60% der Mäharbeit.

Bezeichnung wichtiger Einzelteile
Onschrifing van de onderdelen
Dénomination des pièces
Denominazione dei singoli pezzi
Description of major parts

TA-L WOLF- VACU-ELECTRIC DE LUXE

Serie H - J
Typen-Nr. 4319 005
Serien-Nr. s. Typenschild

Technische Daten

Gerät	TA-L
Schnittbreite	38 cm
Schnitthöhen	2,5 - 4 - 5,5 - 6,8 cm
Chassis	2 mm Stahlblech
Räder	150 mm Ø
Prüfzeichen	VDE, ÖVE, SEV
Motor	
Spannung	220 V
Nennstrom	5,2 A
Leistung	900 W
Schutzart	IP 00
Drehzahl	2865 1/min.
Kondensator	12 Mikrofarad
Gewicht	206 N (21 kg)

E22

NR:4319 005 Bezeichnung: TA-L Gruppe: Vacumat-Elektrik de Luxe Jahr: 86 Typ: H,J

Serie H

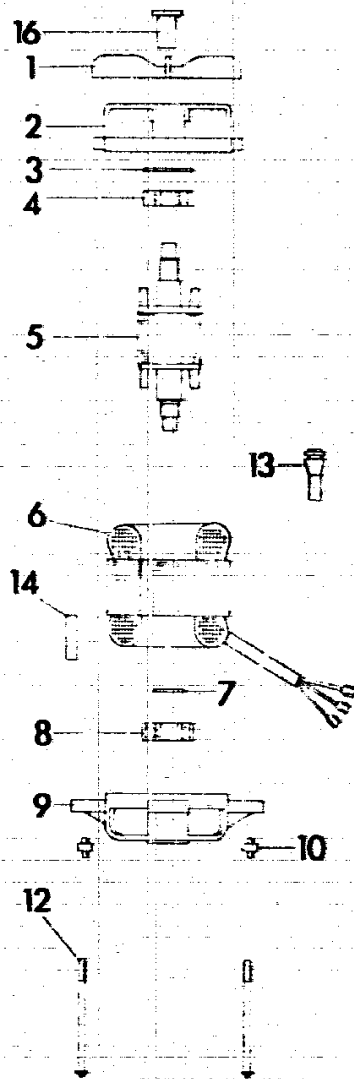


Bild-Nr.	Bestell-Nr.	Einzelteil-Bezeichnung	Stückzahl	Liefer-Nr. Hanning
1	1050 150	Lüfter	1	230-034
2	1049 101	Lagerschild oben	1	112-0495
3	1040 003	Ausgleichscheibe	1	6202
4	0023 148	Kugellager 6202 2Z D 625	1	6202-2Z
5*		Rotorwelle komplett	1	
6*		Statorpaket komplett	1	
7	0022 645	Stützscheibe 20 x 28 x 2	1	94.097
8	0023 094	Kugellager 6004 2Z D 625	1	6004-2Z
9	1049 111	Lagerschild unten	1	111-0261
10	4311 200	Schwingungsisolator	4	
12	1041 140	Zuganker	4	136-0065
13	1041 153	Kabelschutzülle	1	446-008-4
14	1130 150	Typenschild	1	453-531 6
16	4319 226	Sichtscheibe	1	
--	1130 000	Motor komplett	1	172-030-032

* = Diese Teile sind als Einzelteile nicht erhältlich.

E23

NR:4319 005 Bezeichnung: TA-L Gruppe: Vacumat-Elektrik de Luxe Jahr: 86 Typ: H,J

Motor
Serie J

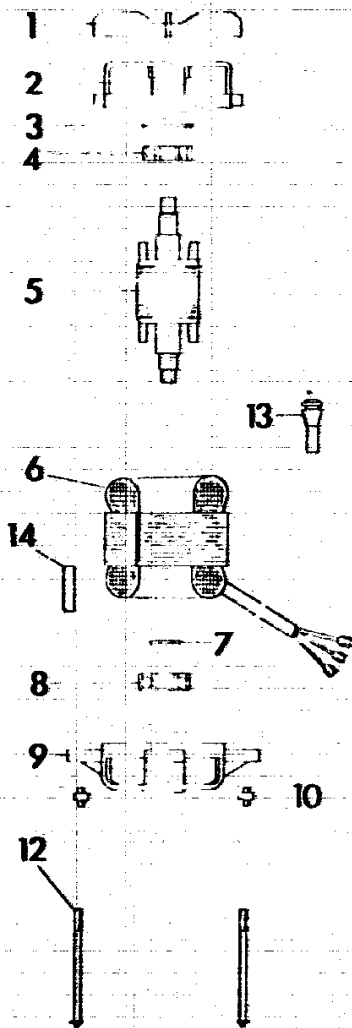


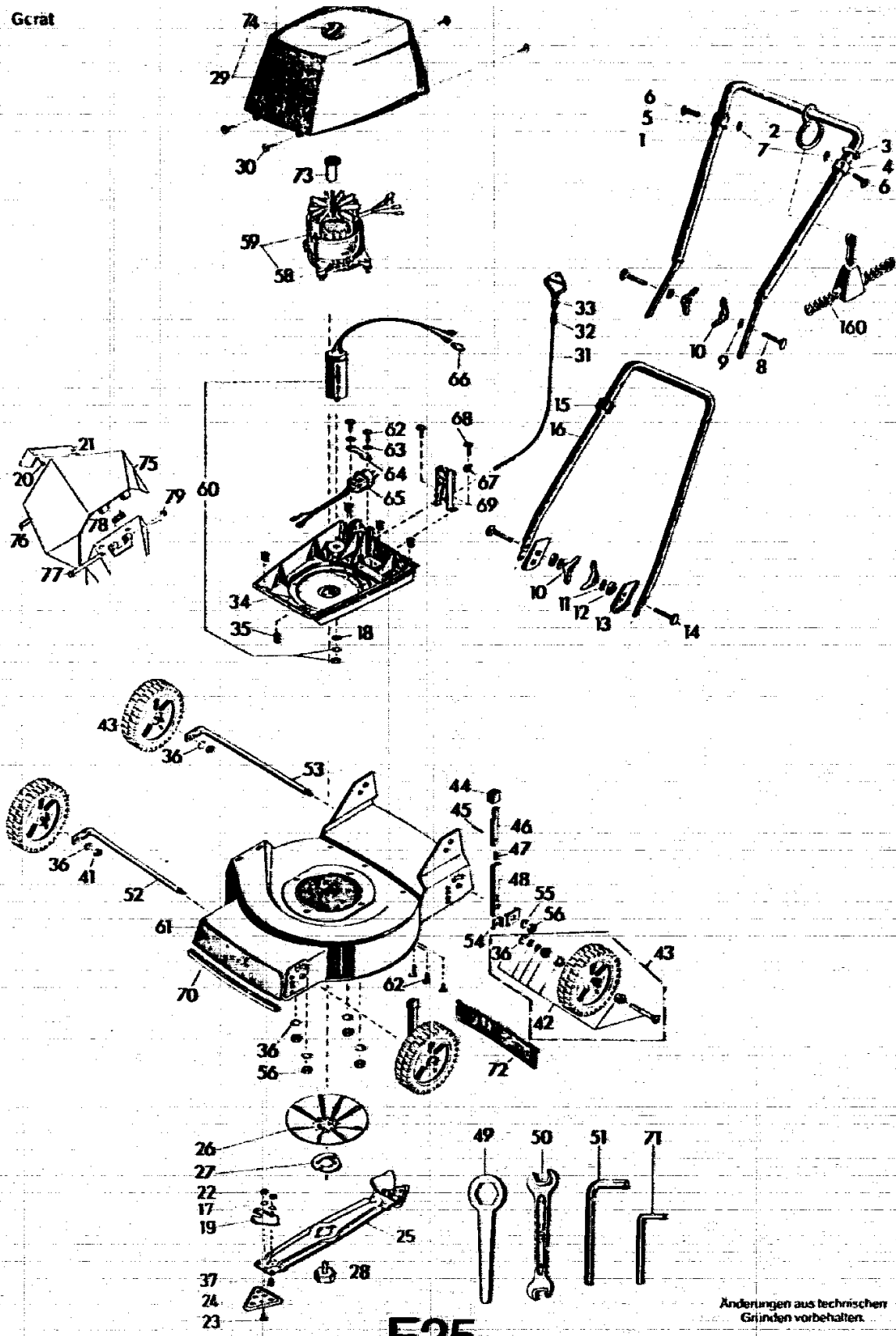
Bild-Nr.	Bestell-Nr.	Einzelteil-Bezeichnung	Stückzahl
1	1050 150	Lüfter	1
2	1049 101	Lagerschild oben	1
3	1040 003	Ausgleichsscheibe	1
4	0023 148	Kugellager 6202 2 Z D 625	1
5 *		Rotorwelle kpl.	1
6 *		Statorpaket kpl.	1
7	0022 645	Stützscheibe 20 x 28 x 2	1
8	0023-094	Kugellager 6004 2 Z D 625	1
9	1049 111	Lagerschild unten	1
10	4311 200	Schwingungsisolator	4
12	1046 141	Zuganker	4
13	1041 153	Kabelschutzhülle	1
14	1046 151	Typenschild	1
-	1046 005	Motor kpl.	1
-		Motor im Austausch nicht tieferbar	1

*= Diese Teile sind als Einzelteile nicht erhältlich !

E24

NR:4319 005 Bezeichnung: TA-L Gruppe: Vacumat-Elektrik de Luxe Jahr: 86 Typ: H,J

Gerät



E25

Änderungen aus technischen Gründen vorbehalten.

NR:4319 005 Bezeichnung: TA-L Gruppe: Vacuumat-Elektrik de Luxe Jahr: 86 Typ: H,J

<u>Ersatzteile TA-L</u>			
Bild-Nr.	Bestell-Nr.	Einzelteil-Bezeichnung	Stückzahl Gruppe/Gerät
1	4366 010	Griffoberteil mit Überzug	1
2	4311 109	Doppelring	1
3	4361 201	Gummiring	1
4	4361 113	Halteklammer	1
5	4361 115	Klemme	1
6	0012 149	Zylinderschraube M 6 x 16	2
7	0016 641	4-kt.-Mutter M 6 DIN 557	2

--	4366 050	Griffoberteil kpl.	1

8	0013 523	Halbrundschrabe M 8 x 45 DIN 607	2
9	0017 275	Scheibe-Hohl	2
10	0016 715	Flügelmutter M 8	4
11	0017 291	Scheibe 8,4 DIN 9021	2
12	4311 118	Isolierscheibe	2
13	4315 104	Isolierstück	2
14	0013 655	Flachrundschrabe M 8 x 35 DIN 603	2
15	4361 200	Kabelklammer	1
16	4322 100	Griffunterteil	1

20	0015 676	Blechschrabe BZ 3,5 x 16	2
21	4118 105	Griff	1
75*		Prallblech	1
76	4118 208	Kantenschutz	1
77	4118 206	Bolzen	1
78	4118 205	Schenkeifeder	1
79	0022 410	Sicherungsscheibe	1

--	4319 060	Prallblech komplett	1

17*		Zahnscheibe A 6,4 DIN 6797	1
22*		6-kt.-Mutter M 6	1
37*		Senkschrabe M 6 x 15 DIN 7991	1
19*		Windflügel	1

--	4642 052	Windflügel mit Bild 17, 22, 37	2

--	4642 052	Windflügel mit Bild 17, 22, 37	2
17*		Zahnscheibe A 6,4 DIN 6797	2
22*		6-kt.-Mutter M 6 DIN 934	2
23*		Linsenschrabe M 6 x 16	2
24*		Messer	2
25*		Messerbalken	1

--	4114 065	Messerbalken m. Messern u. Windflügeln	1

E26

NR:4319 005 Bezeichnung: TA-L Gruppe: Vacuum-Elektrik de Luxe Jahr: 86 Typ: H,J

Bild-Nr.	Bestell-Nr.	Einzelteil-Bezeichnung	Stückzahl Gruppe/Gerät
26	4315 018	Mitnehmertopf	1
27	4331 400	Mitnehmerfeder	1
28	4315 017	Isolierschraube	1
—	4361 063	Mitnehmertopf m. Isolierschraube und Feder	1
—	4111 082	Ersatzmesser VZ/SB (2 Paar) mit Befestigungs-Material	4
—	4111 081	Ersatzmesser VZ/WZ (5 Paar) mit Befestigungs-Material	10
29*	—	Abdeckhaube mit Etiketten u. Sicht- fenster	1
30	0015 652	Zylinderschraube B 4,2 x 9,5	4
74	4307 304	Sichtfenster	1
—	4319 058	Abdeckhaube kpl. mit Befestigung	1
31	4311 020	Seilzug mit Feder	1
32	4311 108	Verstellasche	1
33	4304 112	Schaltgriff	1
—	4304 054	Seilzug kpl.	1
34*	—	Isolierring	1
35	4367 206	Klammer	4
—	4319 059	Isolierring mit Klammer	1
36	0017 851	Zahnscheibe 8,4 DIN 6797	1
41	0016 216	6-kt.-Mutter M 7,94 DIN 934	1
42	4308 055	Laufrollachse kpl.	1
43	4308 056	Laufrollrad kpl.	4
44	4308 505	Druckknopf	1
45	0018 837	Spannhülse 6 x 16 DIN 1481	1
46	4308 503	Schieber	1
47	4308 206	Feder	1
48	4308 501	Führung	1
—	4308 052	Verstellhebel kpl.	2
49	4361 403	6-kt.-Schlüssel	1
50	0019 356	Doppelmaulschlüssel 10/13	1
51	0019 449	6-kt.-Stiftschlüssel 6 DIN 911	1

E27

NR:4319 005 Bezeichnung: TA-L Gruppe: Vacumat-Elektrik de Luxe Jahr: 86 Typ: H,J

Bild-Nr.	Bestell-Nr.	Einzelteil-Bezeichnung	Stückzahl Gruppe/Gerät
71	0019 447	6-kt.-Stiftschlüssel 4 DIN 911	1
—	4361 202	Werkzeugtasche	1
—	4319 262	Gebrauchsanleitung TA-L	1
—	4319 063	Werkzeugtasche kpl. TA-L	1
18	0017 001	Scheibe	1
36	0017 851	Zahnscheibe 8,4 DIN 6797	4
52	4114 020	Achse kpl. vorne	1
53	4114 021	Achse kpl. hinten	1
54	4308 014	Radträger kpl.	2
36	0017 851	Zahnscheibe A 8,4 DIN 6797	1
56	0016 213	6-kt.-Mutter M 8 DIN 934	1
58 *		Schwingungsisolator	1
—	4311 062	Schwingungsisolator mit Befestigung	4
55	0017 909	Federring A 8 DIN 127	2
56	0016 213	6-kt.-Mutter M 8 DIN 934	6
59	1130 000	Motor kpl. mit Bild 58 Serie H	1
59	1146 005	Motor kpl. mit Bild 58 Serie J	1
60	1110 040	Kondensator 12 Mikروفarad	1
61	4319 013	Chassis kpl.	1
62	0015 333	Zylinderschraube B 4,2 x 16	5
63	0017 120	Scheibe A 5,3 DIN 125	2
64	6221 202	Klemmleiste	1
65	4311 215	Motoranschlußkabel (4363 203 für Schweiz)	1
66	4308 123	Kupplungsstück	1
67	4311 124	Flachsteckverbinder	1
68	0015 653	Zylinderschraube B 4,2 x 13 DIN 7981	2
69	4319 103	Schalter 6 Amp. Serie J	1
69	4367 101	Schalter 7,5 Amp. Serie J	1
71	4319 209	Kantenschutz	1
72	4113 302	Gummischürze	1
73	4319 226	Sichtscheibe	1
160	4550 000	Zugentlastung kpl. VK-Z	1

*= Diese Teile werden nur mit den in der Rubrik aufgeführten Einzelteilen geliefert. Bitte bei Bestellung die Gruppen.Nr. angeben!

E28