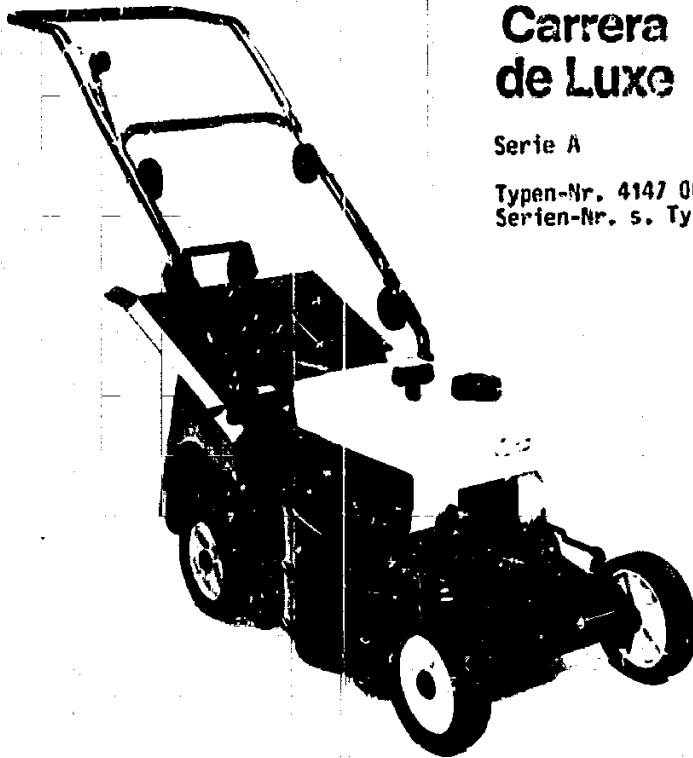


NR:4147 000 Bezeichnung: TB 40 CF Gruppe: Carrera de Luxe Jahr: 86 Typ: A



**TB 40 CF
Carrera
de Luxe**

Serie A

Typen-Nr. 4147 000
Serien-Nr. s. Typenschild

Technische Daten

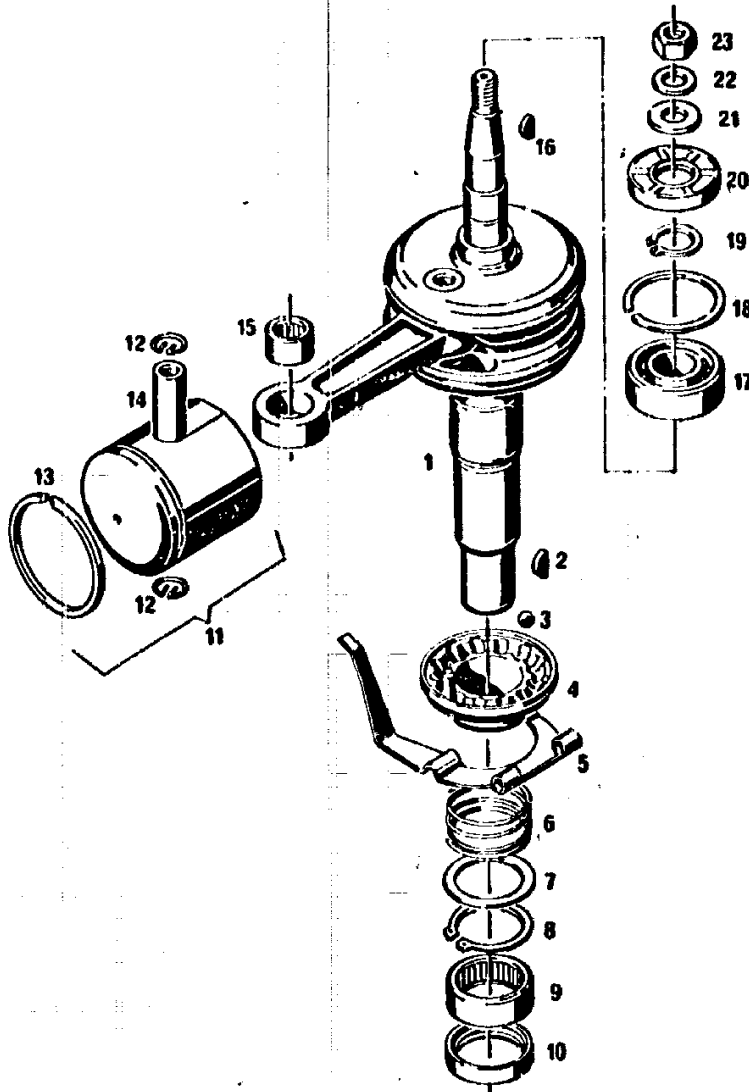
<u>Gerät:</u>	TB 40 CF
<u>Schnittbreite:</u>	40 cm
<u>Schnitthöhen:</u>	3-4-5,5-7 cm
<u>Räder:</u>	170 mm Ø
<u>Motor:</u>	SB 130
<u>Hohlraum:</u>	123 cm ³
<u>Leistung:</u>	2,85 DIN-PS (2,1 kW)
<u>Drehzahl:</u>	3100 1/min.
<u>Zündkerze:</u>	Bosch WR 10 FC
<u>Elektroden- abstand:</u>	0,6 mm
<u>Luftfilter:</u>	Schumstoff
<u>Tankinhalt:</u>	2,2 l

Für dieses Gerät bieten wir das 2-Takt-Spezial-Öl VO-27,
Bestell-Nr. 4132 082 mit 100 ml an.

B 2

NR:4147 000 Bezeichnung: TB 40 CF Gruppe: Carrera de Luxe Jahr: 86 Typ: A

Kurbelwelle mit Kolben



B 3

NR:4147 000 Bezeichnung: TB 40 CF Gruppe: Carrera de Luxe Jahr: 86 Typ: A

Kurbelwelle mit Kolben

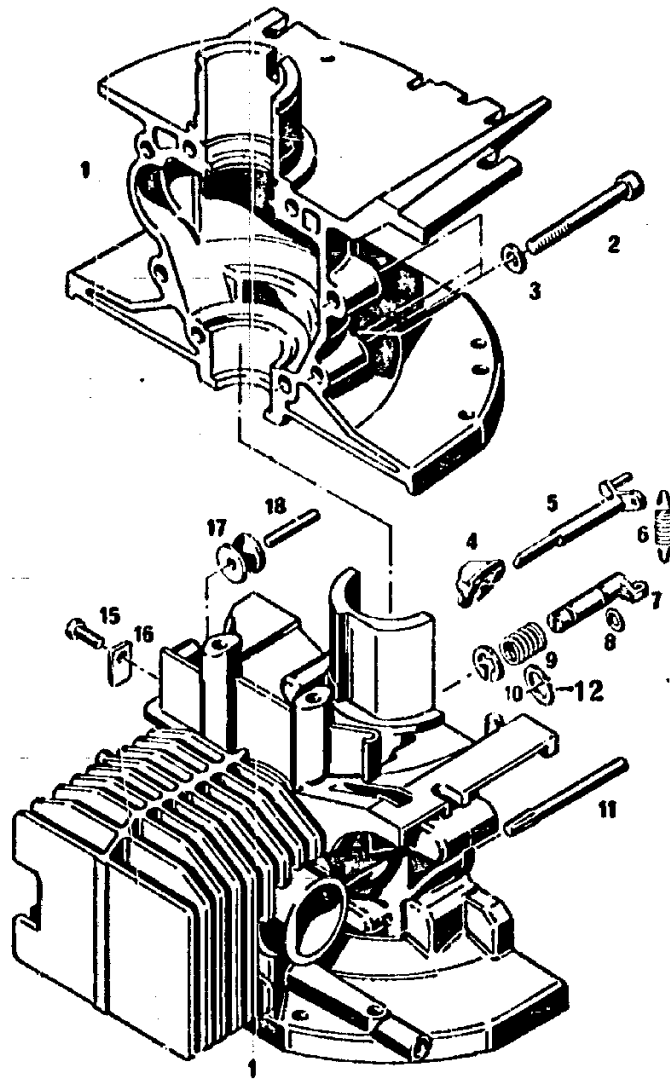
Bild-Nr.	Bestell-Nr.	Einzelteil-Bezeichnung	Stückzahl	Liefer-Nr. Fichtel & Sachs
1	2012 200	Kurbelwelle mit Kurbelzapfenlänge 198,5 mm abtriebsseitig	1	2688 007 003
2	0029 056	Scheibenfeder 4 x 5	1	0946 101 000
3	0026 501	Kugel 1/4 "	6	0323 051 000
4	2012 400	Reglerschale	1	2654 007 000
5	2012 402	Gabelhebel	1	2648 010 000
6	2012 408	Druckfeder bis Mot.-Nr. 10262250	1	2639 026 000
6	2014 408	Druckfeder ab Mot.-Nr. 10262251	1	2639 026 100
7	0017 106	Scheibe 30,4 x 40,5 x 0,5	1	0944 058 004
8	0020 028	Sicherungsring	1	2745 005 000
9	0027 943	Nadelhülse	1	2672 008 000
10	0031 126	Wellendichtung 30x37x7	1	2630 005 000
11	0018 995	Drahtsprengring	2	0245 108 100
12	2012 102	Rechteckring	1	2615 001 000
13	2012 105	Kolbenbolzen	1	2816 002 003
14	2012 052	Zsb. Kolben Ø 56 Zsb. Kolben besteht aus: Kolben, -ring-bolzen u. Drahtsprengringen	1	2686 035 005
Bei Ersatzbedarf v. Kolben und Zylindergehäuse auf gleiche Kennbuchstaben A, B, C am Zylindergehäuse bzw. auf Kolbenboden achten.				
15	0027 945	Nadelhülse	1	0232 178 051
16	0029 051	Scheibenfeder 3 x 3,7	1	0246 005 000
17	0023 104	Rillenkugellager 6203 C4	1	0932 035 006
18	0022 003	Sprengring	1	0945 130 000
19	0020 015	Sicherungsring	1	0645 111 000
20	0031 104	Wellendichtung	1	2630 004 000
21	2012 201	Scheibe	1	4833 003 000
22	0017 836	Federscheibe *	1	0245 022 000
23	0016 218	Sechskantmutter M 10 x 1	1	2842 016 001

* für Polradbefestigung

B 4

NR:4147 000 Bezeichnung: TB 40 CF Gruppe: Carrera de Luxe Jahr: 86 Typ: A

Gehäuse mit Zylinder



B 5

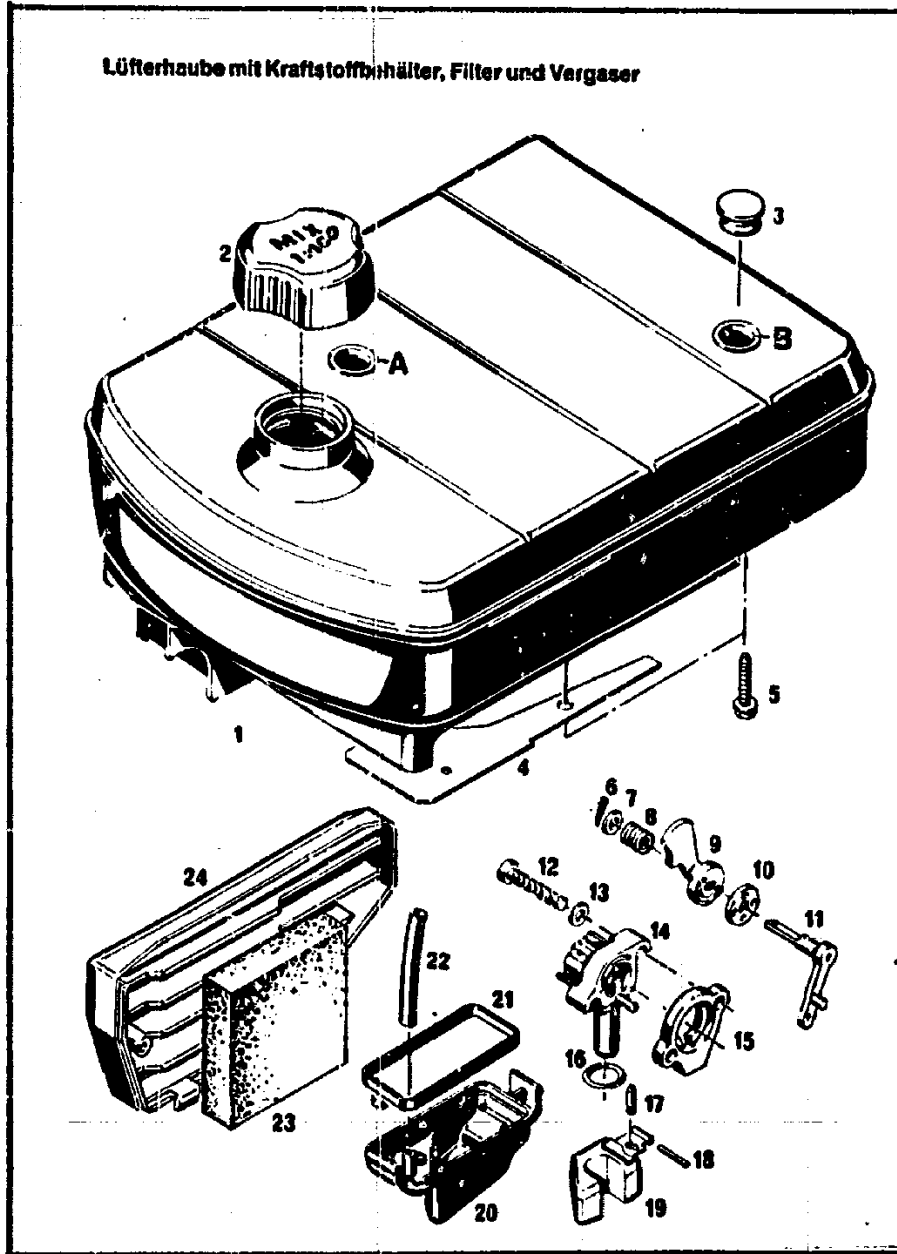
NR:4147 000 Bezeichnung: TB 40 CF Gruppe: Carrera de Luxe Jahr: 86 Typ: A

Gehäuse mit Zylinder

Bild-Nr.	Bestell-Nr.	Einzelteil-Bezeichnung	Stückzahl	Liefer-Nr. Fichtel & Sachs
1	2012 050	Zsb. Gehäuse bestehend aus Bild 1 u. 4 - 11	1	2687 007 004
2	0011 335	Zylinderschraube mit Innensechskant M 6 x 55	8	0240 187 002
3	0017 017	Scheibe 6,2 x 12 x 1,5	8	0944 142 002
4	2012 406	Drosselklappe bis Mot.-Nr. 10262250	1	2661 017 000
4	2014 406	Drosselklappe ab Mot.-Nr. 10262251	1	2661 017 100
5	2012 401	Drosselklappenwelle	1	2637 004 000
6	2012 407	Reglerfeder bis Mot.-Nr. 10262250	1	2639 025 000
6	2014 407	Reglerfeder ab Mot.-Nr. 10262251	1	2639 025 100
7	2012 051	Zsb. Verstellhebel mit Bild 8	1	2648 009 001
8	0034 526	Runddichtung 5 x 2	1	2650 027 000
9	2012 403	Druckfeder	1	2639 028 000
10	0022 411	Sicherungsscheibe	1	0645 001 000
11	2014 103	Stift 5 x 65	1	0249 039 000
12	0017 107	Scheibe 8,4 x 14 x 0,5	1	0944 003 001
15	0015 024	Zylinderschneidschraube M 5 x 10	1	2640 028 001
16	2014 102	Lasche	1	2851 010 001
17	1017 604	Seilrolle *	1	2852 033 000
18	0018 615	Steckkerbstift 4 x 30 *	1	0249 041 000

* für Seilzugstarter Axialstart bis Motor-Nr. 10262250

B 6



B 7

Lüfterhaube mit Kraftstoffbehälter, Filter und Vergaser
(Carrera)

Bild-Nr.	Bestell-Nr.	Einzelteilbezeichnung	Stück	Liefer-Nr. Fichtel & Sachs
1	2012 053	Zsb. Lüfterhaube mit Bild-Nr. 2-4, 6-11 u. 17-22 gelb Seilaustritt "A" bis Mot-Nr. 10262250	1	2672 011 013
1	2014 053	Zsb. Lüfterhaube mit Bild-Nr. 2-4, 6-11 u. 17-22 gelb Seilaustritt "B" ab Mot-Nr. 10262251	1	2672 011 113
2	2012 502	Schraubverschluss M:K 1:50	1	2672 010 000
3	2014 303	Verschlußstopfen	3	2663 013 000
4	2012 501	Dichtung	1	2650 032 000
5	0015 535	6-Kt.-Schraube 5,8 x 22	1	2640 023 102
6	0018 924	Splint 2 x 10	1	1810 007 000
7	0017 017	Scheibe 6,2 x 12 x 1,5	1	0944 142 002
8	2012 409	Druckfeder	1	2639 027 000
9	2012 410	Startklappe	1	2661 018 000
10	2014 401	Dichtung mit 6 Bohrungen 2,4 Ø ab Motor-Nr. 10262251	1	2650 026 100
11	2014 402	Startklappenhebel ab Mot-Nr.10262251	1	2661 019 100
12	2012 413	Zylinderkopfschraube mit Schlitz M 6 x 40	2	2640 025 001
13	0017 121	Scheibe 6,2 x 12 x 1,7	2	0944 142 003
14	2014 400	Düsenstock	1	2661 025 000
15	2012 414	Dichtung	1	2650 033 000
16	0034 527	O-Ring 14 x 1,6	1	2650 030 000
17	2014 403	Schwimmernadel ab Motor-Nr. 10262251	1	2661 027 000
18	0010 763	Zylinderstift 2 x 20	1	2649 008 000
19	2014 404	Schwimmer ab Motor-Nr. 10262251	1	2661 022 100
20	2012 417	Schwimmerkappe	1	2661 023 000
21	2012 418	Dichtung	1	2650 029 000
22	1013 504	Kraftstoffschlauch 5,8x55 lang, Länge angeben	1	0965 149 000
23	2014 405	Filter	1	2625 006 000
24	2012 420	Deckel	1	2611 011 000

B 8

NR:4147 000 Bezeichnung: TB 40 CF Gruppe: Carrera de Luxe Jahr: 86 Typ: A

Reversierstarter

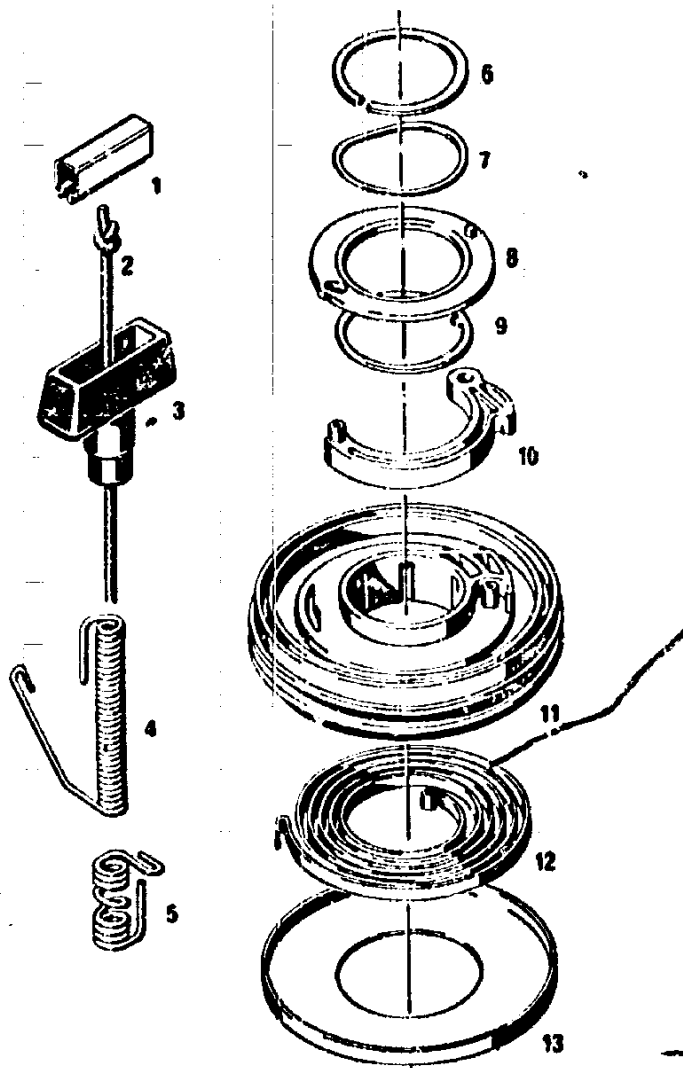
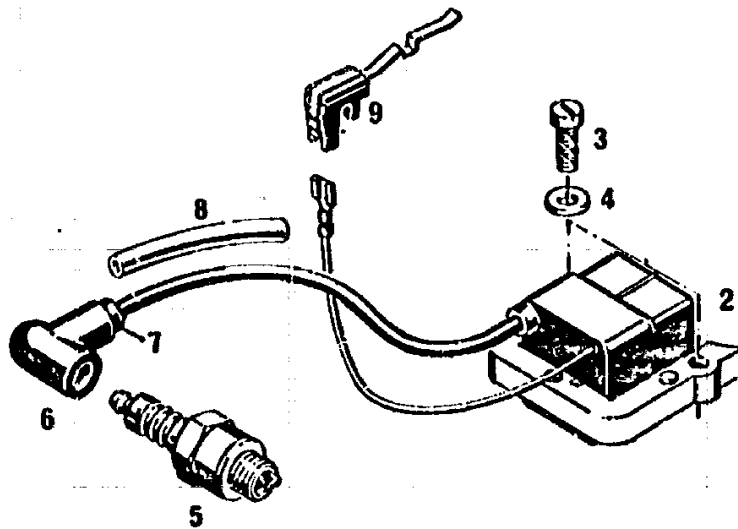
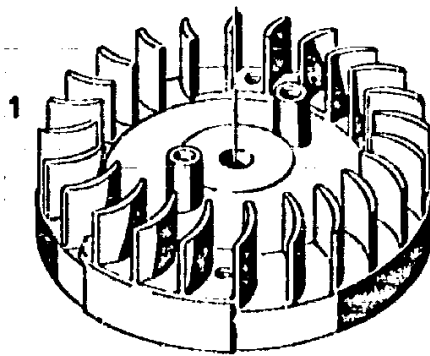


Bild-Nr.	Bestell-Nr.	Einzelteil-Bezeichnung	Stückzahl	Liefer-Nr. Fichtel & Sachs
1	1011 601	Seilklemme	1	2652 009 000
2	2014 602	Perlonseil, Länge angeben	1	2863 004 106
3	2012 603	Startergriff	1	2652 008 101
4	2013 601	Federhülle für Radialzug	1	2639 030 000
5	2014 601	Federhülle für Axialzug	1	2639 029 000
6	0022 005	Sprengring	1	2645 006 000
7	2012 600	Federscheibe	1	2645 004 000
8	2012 601	Bremscheibe	1	2644 027 000
9	2012 602	Scheibe	1	2644 028 000
10	2012 607	Starterklinke	1	2652 011 000
11	2012 604	Seilscheibe	1	2652 010 000
12	2012 605	Spiralfeder	1	2639 022 001
13	2012 606	Abdeckkappe	1	2644 026 000

B 9

Elektronischer kontaktloser Magnetzünder



B10

NR:4147 000 Bezeichnung: TB 40 CF Gruppe: Carrera de Luxe Jahr: 86 Typ: A

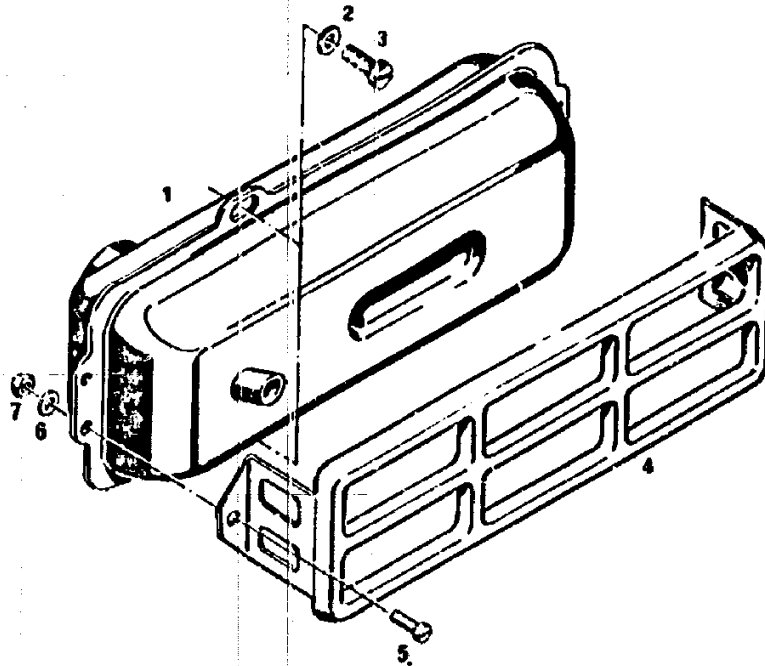
Magnetzündler

Bild-Nr.	Bestell-Nr.	Einzelteil-Bezeichnung	Stückzahl	Liefer-Nr. Fichtel & Sachs
1	2012 300	Polrad	1	2665 017 000
2	2012 010	Elektronische Zündspule mit Zünd- u. Kurzschluß- leitung	1	2665 021 000
3	0015 039	Zylinderschneidschraube M 6 x 25	2	2640 026 001
4	0017 017	Scheibe 6,2 x 12 x 1,5	1	0944 142 002
5	2012 308	Zündkerze BOSCH WR 9 EO bzw. CHAMPION BJ 17 LM mit SAE-Anschlußmutter	1	2665 020 001
6	2012 303	Zündkerzenstecker mit Feder	1	1465 011 001
7	1013 311	Buchse	1	0960 116 000
8	2012 302	Isolierschlauch für Zünd- leitung, Länge angeben	1	2665 023 001
9	2014 052	Kontaktfeder m. Isolier- stück	1	2603 011 000

B11

NR:4147 000 Bezeichnung: TB 40 CF Gruppe: Carrera de Luxe Jahr: 86 Typ: A

Auspufftopf



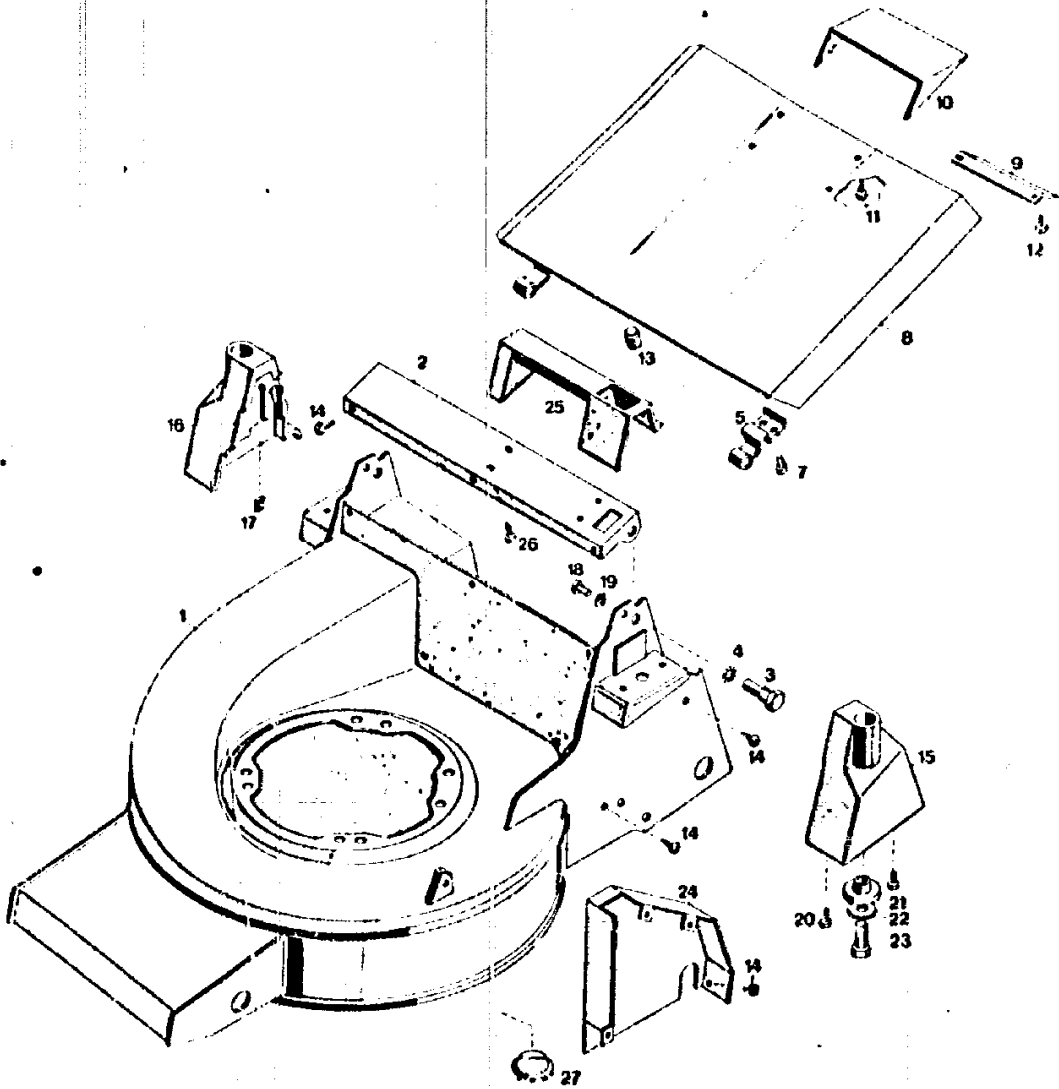
Auspufftopf

Bestell-Nr.	Einzelteil-Bezeichnung	Stückzahl	Liefer-Nr. Fichtel & Sachs
1	2012 500 Auspufftopf Austrittsrohr Außen Ø 15 mm	1	2673 007 000
2	0017 094 Scheibe 6,2 x 14 x 1,5	2	0244 021 020
3	0015 036 Zylinderschneidschraube M 6 x 16	2	2640 027 002
4	2014 501 Schutzblech	1	2644 030 000
5	0012 170 Zylinderschraube M 5 x 10	2	0240 011 002
6	0017 120 Scheibe	2	0244 054 012
7	0016 210 Sechskantmutter M 5	2	0242 024 104

B12

NR:4147 000 Bezeichnung: TB 40 CF Gruppe: Carrera de Luxe Jahr: 86 Typ: A

Chassis mit Schutzklappe



B13

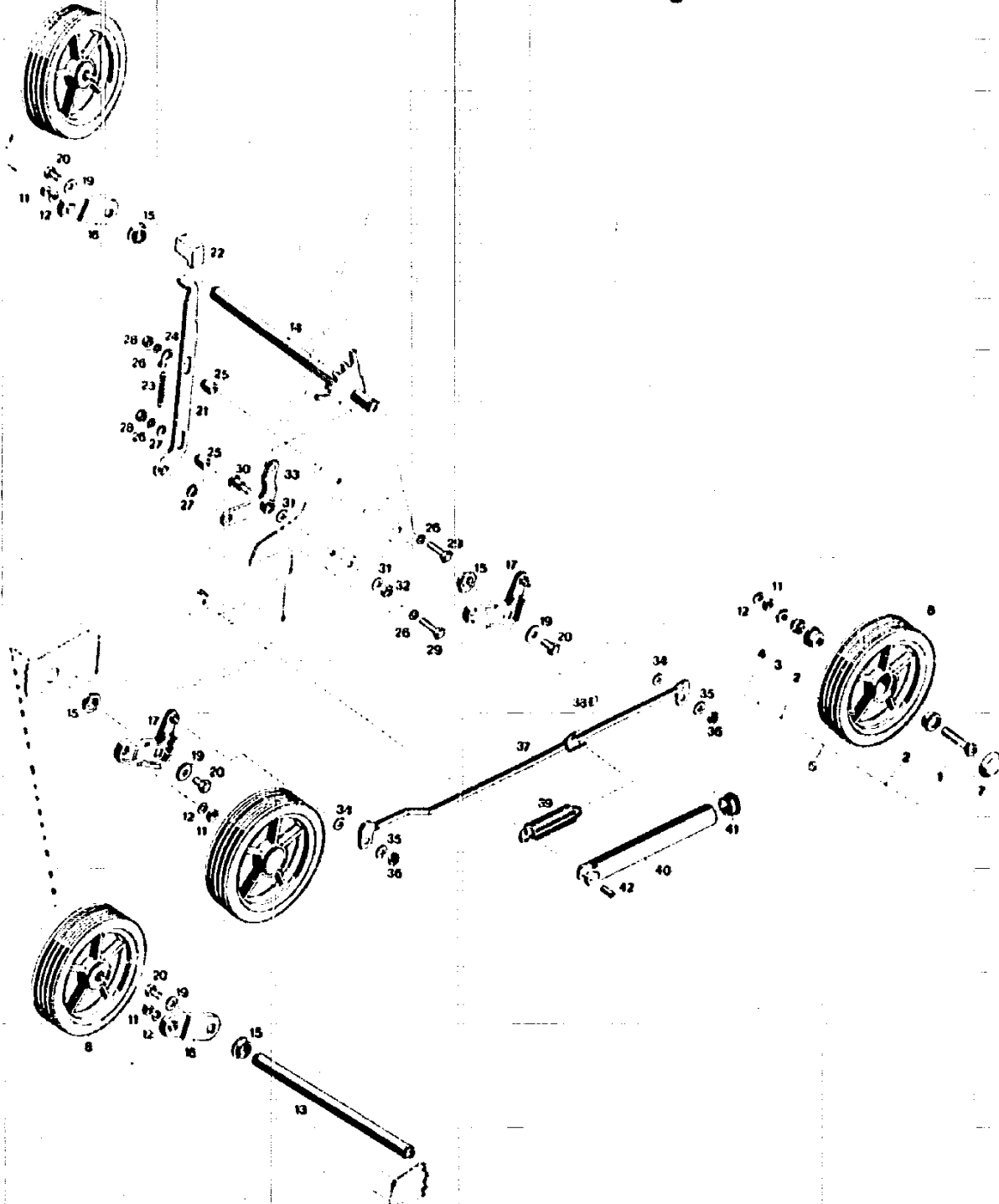
NR:4147 000 Bezeichnung: TB 40 CF Gruppe: Carrera de Luxe Jahr: 86 Typ: A

Ersatzteile
Chassis mit Schutzklappe

Bild-Nr.	Bestell-Nr.	Einzelteil-Bezeichnung	Stückzahl Gruppe/Gerät
1	4140 010	Chassis	1
2	4140 013	Stirnblech	1
3	4140 205	Zapfenschraube	2
4	0017 882	Fächerscheibe	2
5	4140 318	Scharnier	2
7	0015 656	Linse	4
8	4132 016	Schutzklappe	1
9	4180 318	Schutzblech	1
10	4180 105	Griff	1
11	0012 906	Halbrundschaube 3,9 x 6	2
12	0012 914	Halbrundschaube 3,9 x 10	2
13	4174 217	Gummpuffer	2
14	0015 653	Linse	7
15	4140 103	Isolierstück links	1
16	4140 104	Isolierstück rechts	1
17	0016 404	4-kt.-Mutter M 5 DIN 551	2
18	0012 864	Schraube M 5 x 12 DIN 7985	2
19	0017 109	Scheibe B 5,3 DIN 125	2
20	0012 936	Halbrundschaube M 5,5 x 12	4
21	4191 107	Isolierscheibe	2
22	0017 291	Scheibe	2
23	0010 392	6-kt.-Schraube	2
24	4140 312	Abdeckung	1
25	4140 108	Tragegriff	1
26	0012 933	Halbrundschaube 4,4 x 15	4
27	4340 204	Stopfen	1

B14

Laufräder mit Höhenverstellung



B15

NR:4147 000 Bezeichnung: TB 40 CF Gruppe: Carrera de Luxe Jahr: 86 Typ: A

Ersatzteile
Laufräder mit Höhenverstellung

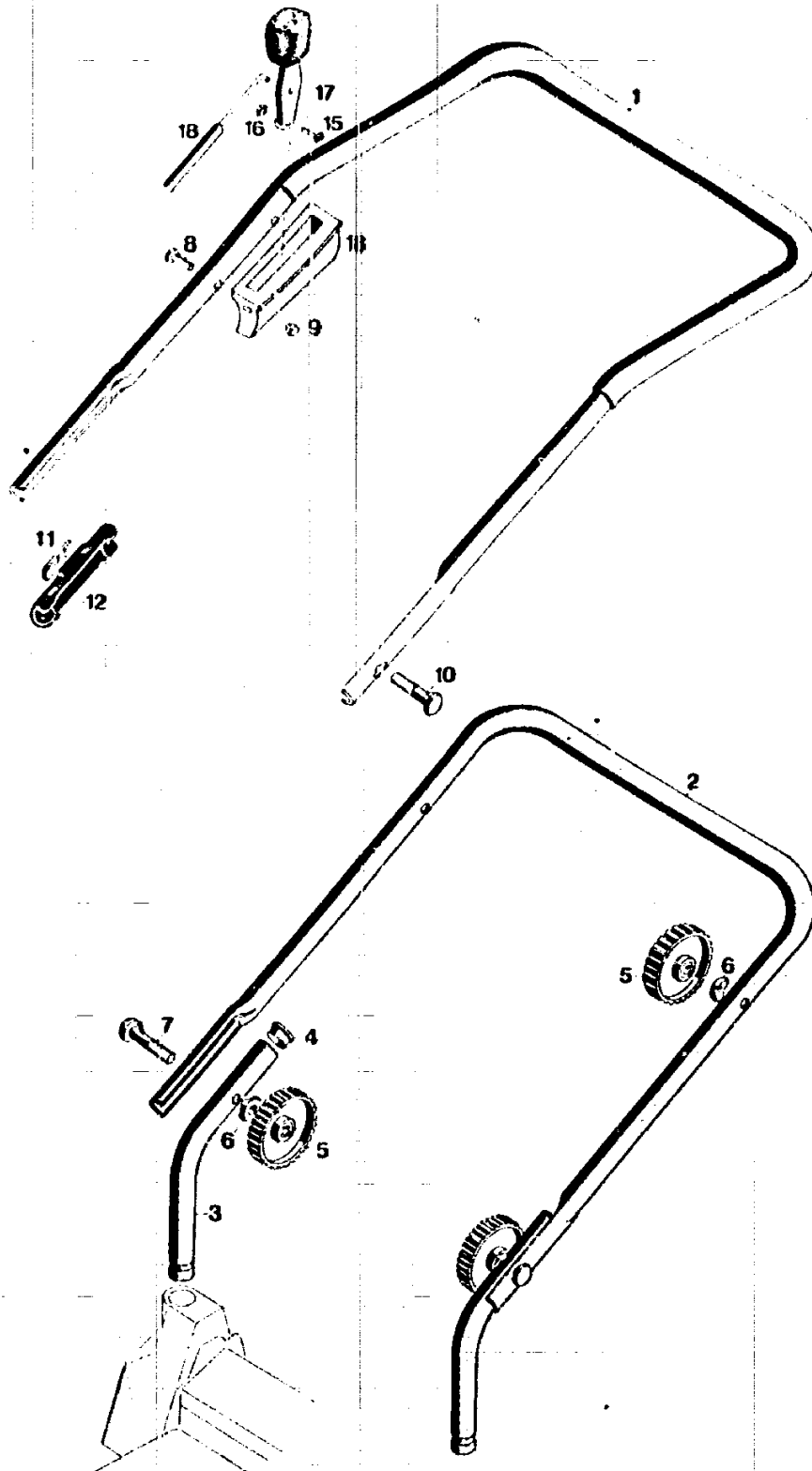
Bild-Nr.	Bestell-Nr.	Einzelteil-Bezeichnung	Stückzahl Gruppe/Gerät
1	4308 506	Laufachse	1
2	4361 504	Kugellager	2
3	4361 501	Konus	1
4	0016 215	6-kt.-Mutter	1
.....			
5	4170 051	Laufachse kpl.	4

7	4180 501	Kappe	4
8	4140 052	Laufachse kpl. 170 Ø	4
11	4170 203	Distanzrohr	4
12	0017 909	Federring A 8 DIN 177	4
13	4140 504	Achse vorne	1
14	4140 018	Achse hinten	1
15	4126 501	Buchse	4
16	4180 020	Achsschwinge rechts	2
17	4140 021	Achsschwinge links	2
19	0017 124	Scheibe A 10,5 DIN 125	4
20	0010 396	6-kt.-Schraube M 10 x 16 DIN 933	4
21	4140 022	Hebel	1
22	4140 119	Rastknopf	1
23	4180 209	Feder	1
24	4180 517	Federhaken	1
25	4140 514	Distanzbuchse	2
26	0017 121	Scheibe 6,4 DIN 125	4
27	0017 043	Scheibe 10,2/15 Ø x 0,8	2
28	0016 311	Stopmutter M 6 DIN 985	2
29	0010 382	6-kt.-Schraube M 6 x 30 DIN 933	2
30	0012 566	Flachkopfschraube M 5 x 12 x 14	1
31	0017 123	Scheibe 8,4 DIN 125	2
32	0016 378	Stopmutter M 8	1
33	4140 024	Arretierhebel	1
34	0017 042	Scheibe 10,2/15 Ø x 0,3	2
35	0017 289	Scheibe 6,4 DIN 9021	2
36	0016 354	6-kt.-Mutter M 6	2
37	4140 023	Verbindungsstange	1
38	4180 518	Kappe	1
39	4140 208	Zugfeder	1
40	4140 507	Federköcher	1
41	4140 209	Stopfen	1
42	0012 939	Halbrundschraube 6 x 15	1

B16

NR:4147 000 Bezeichnung: TB 40 CF Gruppe: Carrera de Luxe Jahr: 86 Typ: A

Griff- und Schaltteile



B17

NR:4147 000 Bezeichnung: TB 40 CF Gruppe: Carrera de Luxe Jahr: 86 Typ: A

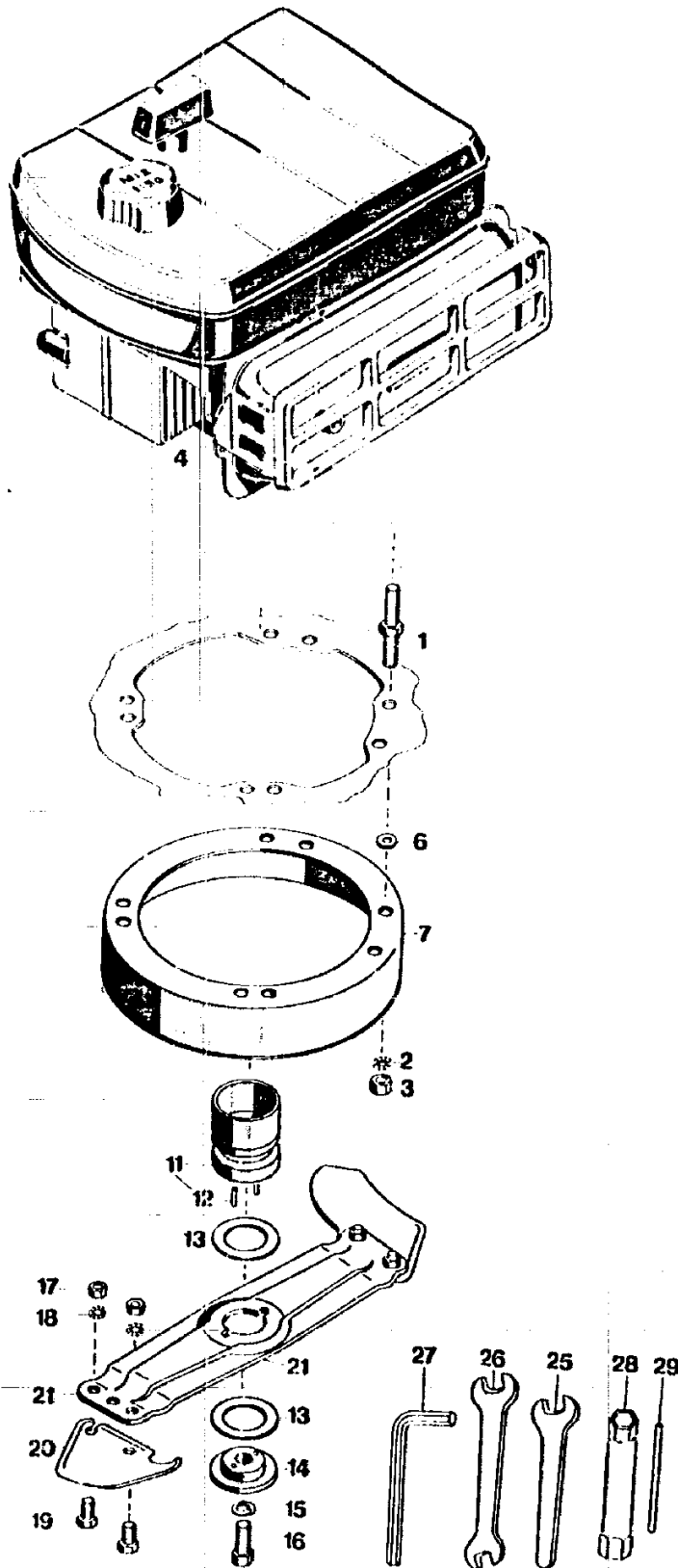
Ersatzteile
Griff- und Schaltteile

Bild-Nr.	Bestell-Nr.	Einzelteil-Bezeichnung	Stückzahl Gruppe/Gerät
1	4147 010	Griffoberteil	1
2	4140 101	Griffrohr mitte	1
3	4140 100	Griffrohr unten	2
4	4373 103	Abschlußkappe	2
5	4191 016	Rändelmutter	4
6	0017 275	Hölscheibe 8,4/15 Ø	4
7	0013 523	Halbrundschrabe M 8 x 45	2
8	0012 247	Linsenschraube BM 5 x 40 DIN 85	2
9	0016 210	6-kt.-Mutter M 5 DIN 934	2
10	0013 525	Halbrundschrabe M 8 x 55	2
11	4140 217	Hölscheibe	2
12	4140 216	Schwingungsisolierstück	2
15	0012 238	Linsenschraube M 4 x 22 x 7 DIN 85	1
16	0016 309	Stopmutter M 4 DIN 985	1
17	4280 016	Schalthebel	1
18	4147 050	Schaltgehäuse mit Bowdenzug	1

B18

NR:4147 000 Bezeichnung: TB 40 CF Gruppe: Carrera de Luxe Jahr: 86 Typ: A

Motor mit Messerbalken



B19

NR:4147 000 Bezeichnung: TB 40 CF Gruppe: Carrera de Luxe Jahr: 86 Typ: A

Einzelteile Motor mit Messerbalken

Bill-Nr.	Bestell-Nr.	Einzelteil-Bezeichnung	Stückzahl
1	4146 215	Schraube	4
2	0017 851	Zahnscheibe A 8,4 DIN 6797	4
3	0016 213	Sechskantmutter M 8 DIN 934	4
4	2014 000	Motor kpl.	1
		Motor im Austausch nicht lieferbar	
6	0017 291	Scheibe A 8,4 DIN 9021	4
7	4141 302	Flansch	1
11	4140 051	Kupplungsbuchse mit Stifte	1
12	0018 612	Steckerstift 4 x 8 DIN 1374	2
13	4123 401	Jurit-Scheibe	2
14	4111 402	Kupplungscheibe	1
15	0017 911	Federzring A 10 DIN 127	1
16	0010 349	Sechskantschraube M 10 x 45 DIN 931	1
17		Sechskantmutter M 6 DIN 934	4
18		Zahnscheibe A 6,4 DIN 6797	4
19		Sechskantschraube M 6 x 16 DIN 933 - 10.94	
20	4180 030	Ersatz-Stratos-Messer V1 90 S (2 Paar)	2
21*		Messerbalken	1
-	4140 050	Messerbalken mit Messern kpl.	1
25	0019 755	Einwandschlüssel 10 mm	1
26	0019 356	Doppelmwandschlüssel 10/13	1
27	0019 449	Sechskantstiftschlüssel 6 DIN 911	1
28	0019 422	Sechskantsteckschlüssel 17/21	1
29	0019 406	Drehstift 8 Ø	1
-	4361 202	Werkzeugtasche	1
-	4147 210	Gebrauchsanleitung TB 40 CFK	1
-	4147 063	Werkzeugtasche kpl.	1

* Diese Teile werden nur kpl. mit den in der Rubrik aufgeführten Einzelteilen geliefert. Bitte bei Bestellung die Gruppen-Nr. angeben!

B20