

NR:4140 000 Bezeichnung: TB 40 CL Gruppe: Carrera de Luxe Jahr: 86 Typ: B

TB 40 CL
CARRERA DE LUXE

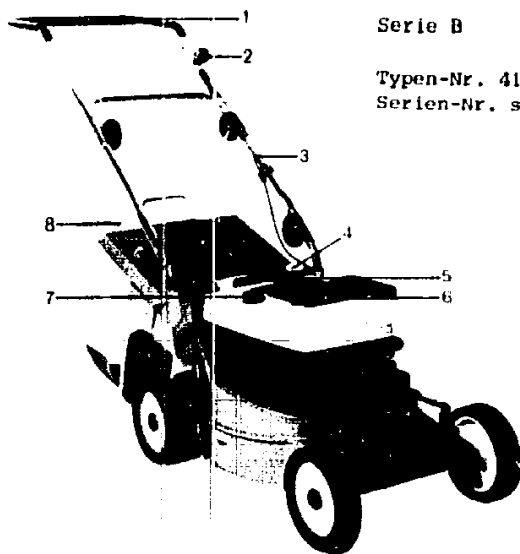
Serie B

Typen-Nr. 4140 000
Serien-Nr. s. Typenschild

Bezeichnung wichtiger Einzelteile

- 1 Griffobererl
- 2 Gashebel
- 3 Griffunterteil
- 4 Schnittchenschnellverstellung
- 5 Tankdeckel
- 6 Startergriff
- 7 Öleinfüllstutzen
- 8 Grasfangvorrichtung* (mit einem Handgriff einzuhängen)

* Die Grasfangvorrichtung gehört nicht zur normalen Ausstattung, ist aber ein unbedingt zu empfehlendes Zubehör. Sie sparen sich 60% der Maharbeit.

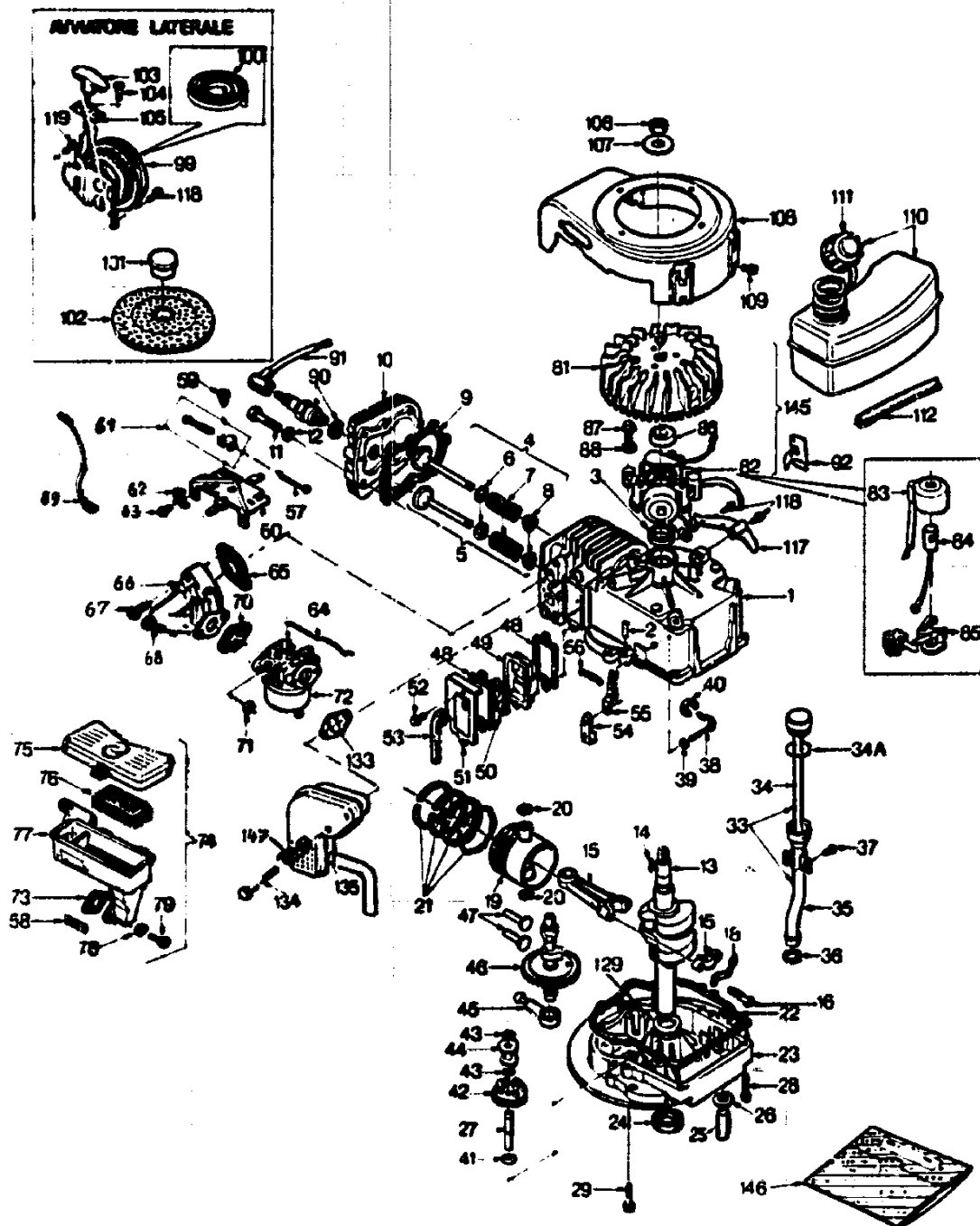


Technische Daten

<u>Gerät</u>	TB 40 CL
<u>Schnittbreite</u>	40 cm
<u>Schnitthöhen</u>	3 - 4 - 5,5 - 7 cm
<u>Räder</u>	170 mm Ø
<u>Motor</u>	LAV 153 L
<u>Hubraum</u>	148 cm ³
<u>Leistung</u>	3,2 SAE-PS (2,0 kW)
<u>Drehzahl</u>	3100 1/min.
<u>Zündkerze</u>	Champion RCJ6
<u>Elektrodenabstand</u>	0,6 - 0,7 mm
<u>Luftfilter</u>	Polyurethanfilter
<u>Schmierung</u>	0,6 I HD SAE 20 W - 50
<u>Tankinhalt</u>	1 l

D17

Motor



D18

Motor

Bild-Nr.	Bestell-Nr.	Einzelteil-Bezeichnung	Stückzahl	Liefer-Nr.	
				Aspera	
1	2027 051	Zylinder	1	1601.0036	
2	1032 201	Stift	2	2941.0001	
3*	1005 202	Simmering	1	2961.0017	
4	2027 052	Einlaßventil	1	1613.0005	
4	2027 053	Einlaßventil Übergröße 0,8	1	1613.0006	
5	2027 054	Auslaßventil	1	1614.0005	
5	2027 055	Auslaßventil Übergröße 0,8	1	1614.0006	
6	2027 204	Ventilteller 9,5 mm	2	2247.0008	
7	1038 205	Ventilfeder	2	2791.0003	
8	1038 206	Sicherungsteller	2	2247.0006	
9*	1032 112	Dichtung	1	2962.0003	
10	2024 100	Zylinderkopf	1	2121.0004	
11	1032 114	Schraube	8	2918.0020	
12	2027 203	Scheibe	8	2951.0074	
13	2025 200	Kurbelwelle	1	1607.0095	
14	2026 201	Keil	1	2941.0011	
15	2027 202	Pleuel	1	1611.0006	
16	2027 205	Schraube	2	2918.0039	
18	2026 217	Sicherungsblech	1	2949.0025	
19	1039 100	Kolben und Bolzen	1	1609.0007	
19	1039 101	Kolben und Bolzen Übergröße 0,25	1	1609.0008	
19	1039 102	Kolben und Bolzen Übergröße 0,50	1	1609.0009	
20	1032 103	Sicherungsring	2	2945.0004	
21	1039 103	Kolbenringsatz	1	1610.0009	
21	1039 104	Kolbenringsatz Übergröße 0,25	1	1610.0010	
21	1039 105	Kolbenringsatz Übergröße 0,50	1	1610.0011	
22*	1032 223	Dichtung	2	2963.0001	
23	2027 201	Flansch	1	1603.0013	
24*	1005 217	Simmering	1	2961.0018	
25	1032 228	Ölablaßschraube	1	2932.0009	
26*	2026 203	Dichtung	1	2963.0029	
27	1005 216	Reglerwelle	1	2272.0001	
28	1038 209	Schraube	5	2919.0075	
29	1038 209	Schraube	1	2919.0075	
33	2025 052	Öleinfüllrohr kpl.	1	1648.0007	
34	2025 207	Ölstab	1	1932.0011	
34A	2026 211	O-Ring	1	2961.0025	
35	2025 206	Ölrohr	1	2914.0017	
36	2027 208	Dichtung	1	2961.0032	
37	2026 212	Schraube	2	2919.0091	
38	2026 208	Reglerwelle	1	2275.0009	
39	1032 236	Flachscheiben	1	2951.0029	
40	2026 209	Sicherungsring	1	2945.0006	
41	2026 205	Scheibe	1	2951.0015	
42	1032 230	Reglerverzahnung Leicht	1	1617.0001	
43	1032 231	Sicherungsring	2	2945.0005	
44	1032 232	Reglerspule Leicht	1	2274.0001	
45	2026 206	Ölpumpe	1	1616.0004	
46	2025 205	Nockenwelle	1	2241.0036	
47	1032 220	Ventilstößel	2	2244.0001	
48*	1032 306	Dichtung	2	2963.0004	
49	1039 305	Entlüfter	1	1619.0001	
50	1038 301	Entlüftereinsatz	1	2714.0001	

D19

NR:4140 000 Bezeichnung: TB 40 CL Gruppe: Carrera de Luxe Jahr: 86 Typ: B

Bild-Nr.	Motor		Stückzahl	Liefer-Nr.
	Bestell-Nr.	Einzelteil-Bezeichnung		Aspera
51	1032 108	Deckel	1	2166.0001
52	1006 103	Schraube	2	2919.0061
53	1032 3.1	Entlüfterrohr	1	2167.0001
54	2026 052	Halter	1	1650.0007
55	2027 206	Reglerhebel	1	2724.0083
56	1032 486	Feder	1	2792.0010
57	1032 487	Gelenk	1	2725.0003
59	2026 405	Schraube	2	2919.0073
60	2024 400	Vergaserverkleidung	1	1741.0026
61	2027 058	Anschlag	1	1741.0021
62	1038 402	Halter	1	2949.0004
63	1006 414	Schraube	1	2919.0039
64	1032 488	Gelenk	1	2725.0002
65*	2027 406	Dichtung	1	2963.0082
66	2025 401	Vergaserkrümmer	1	2851.0022
67	1032 482	Schraube	2	2919.0047
68	1032 422	Schraube	2	2918.0017
70*	1027 400	Dichtung	1	2963.0013
71	0016 234	Mutter	2	2921.0008
72	1039 067	Vergaser	1	2302.0038
73*	1038 400	Dichtung	1	2963.0003
74	2024 051	Luftfilter kpl.	1	1340.0003
75	2024 402	Filterdeckel	1	2343.0013
76	2024 403	Filtereinsatz	1	2341.0002
77	2024 404	Filtergehäuse	1	2342.0007
78	2024 405	Scheibe	2	2951.0009
79	1006 407	Schraube	2	2919.0041
81	2025 303	Schwungrad leicht	1	2411.0024
82	2024 054	Stator kpl.	1	1412.0011
83	1032 325	Zündspule	1	1633.0001
84	2024 305	Kondensator	1	1634.0002
85	1032 327	Unterbröcher	1	1632.0001
86	1005 300	Nocke	1	2413.0002
87	1006 209	Schraube	2	2919.0051
88	1032 303	Scheibe	2	2951.0016
89	1005 305	Kurzschlußkabel	1	2401.0004
90	1038 308	Zündkerze	1	4149.0007
91	1038 309	Kerzenstecker	1	2905.0005
92	2024 304	Leitungshalter	1	2949.0005
99	2025 051	Starter mit Dämpferfeder	1	1421.0026
100	1037 600	Feder	1	2792.0014
101	1037 602	Deckel	1	2932.0014
102	2025 601	Stieb	1	1720.0004
103	1037 606	Griff	1	2423.0002
104	1032 418	Schraube	1	2919.0010
105	1039 622	Halter	1	1741.0002
106	2026 607	Mutter	1	2921.0020
107	2026 606	Scheibe	1	2951.0050
108	2025 302	Gebläsegehäuse	1	2432.0144
109	0010 201	Schraube	2	2919.0038
110	2024 501	Tank	1	1621.0006
111	1032 505	Tankdeckel	1	2335.0001
112	1038 500	Plastikleitung	1	1627.0002
117	1039 310	Schwungradumkleidung	1	2433.0006
118	0010 201	Schraube	2	2919.0038
119	0010 201	Schraube	1	2919.0038
129	2025 208	Drucklager	1	2952.0006
133*	1032 401	Dichtung	1	2963.0002
134	2025 215	Schraube	2	2919.0089
135	2025 011	Anschlußstück	1	

D20

NR:4140 000 Bezeichnung: TB 40 CL Gruppe: Carrera de Luxe Jahr: 86 Typ: B

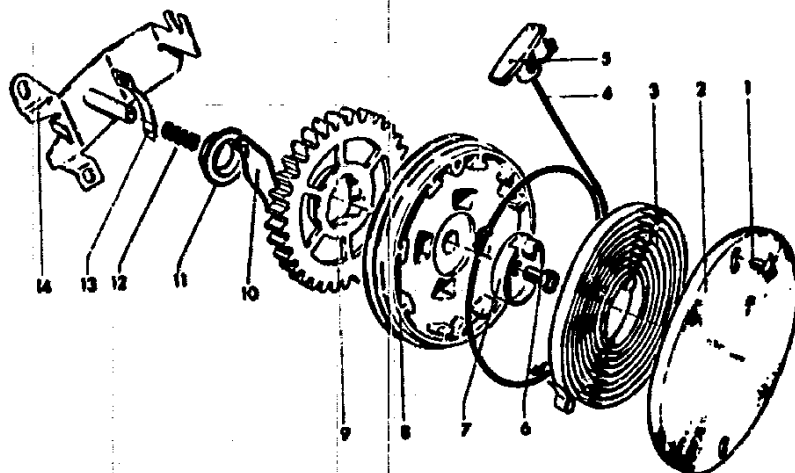
Motor

Bild-Nr.	Bestell-Nr.	Einzelteil-Bezeichnung	Stückzahl	Liefer-Nr. Aspera
145	2025 053	Zündanlage	1	1630.0010
146	1032 058	Dichtungssatz incl Teile *	1	1661.0006
147	2025 209	Halteblech	1	2753.0005

* = enthalten im Dichtungssatz Nr. 1032 058

D21

NR:4140 000 Bezeichnung: TB 40 CL Gruppe: Carrera de Luxe Jahr: 86 Typ: B



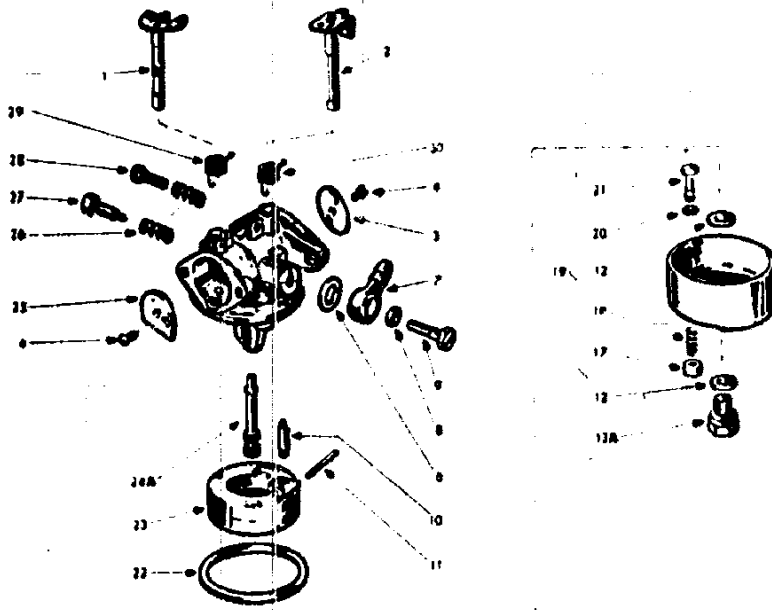
Ersatzteile Starter

Bild-Nr.	Bestell-Nr.	Einzelteil-Bezeichnung	Stückzahl	Liefer-Nr. Aspera
1	1037 603	Schraube	2	2919 0067
2	1037 604	Startergehäuse	1	2424 0002
3	1037 600	Feder	1	2752 0014
4	1037 605	Zugseil	1	1643 0004
5	1037 606	Griff	1	2413 0002
6	2026 604	Schraube	1	2919 0056
7	1037 608	Bremskappe	1	2419 0003
8	1039 620	Seilscheibe	1	2918 0005
9	1037 610	Zahnrad	1	2712 0006
10	1037 511	Bremse	1	2426 0003
11	2026 302	Schale	1	2959 0021
12	2026 603	Feder	1	2732 0032
13	1037 614	Seilhalter	1	2949 0016
14	2026 012	Starterhalter	1	1741 0019
-	2025 051	Vertikalstarter kpl.	1	1421 0026

D22

NR:4140 000 Bezeichnung: TB 40 CL Gruppe: Carrera de Luxe Jahr: 86 Typ: B

Vergaser



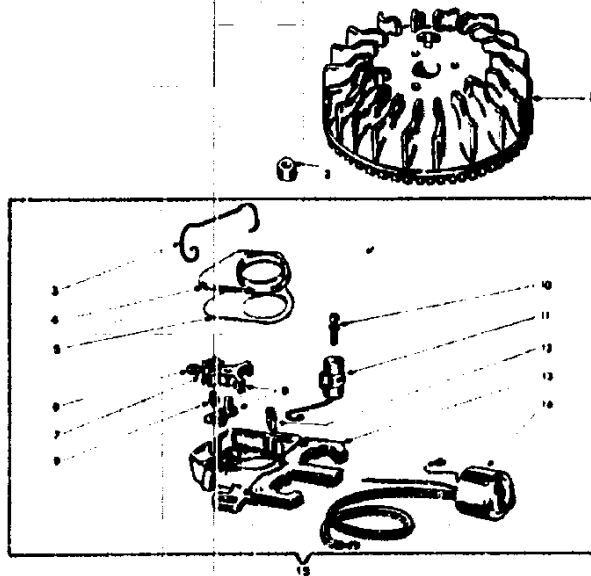
Ersatzteile Vergaser

Bild-Nr.	Bestell-Nr.	Einzelteil-Bezeichnung	Stückzahl	Liefer-Nr. Aspera
1	2028 404	Schokerschaft kpl.	1	1320.0030
2	1032 492	Drosselklappenschaft kpl.	1	1320.0019
3	1032 433	Drosselklappe	1	2321.0003
4	1032 434	Schraube	3	2919.0109
6	1032 436	Dichtung	1	2963.0072
7	1032 437	Anschlußverschr.	1	2711.0008
8	1032 438	Dichtung	1	2963.0073
9	1032 439	Schraube	1	2919.0110
10	1039 436	Ventil	1	2302.0016
11	1032 443	Schwimmerschaft	1	2746.0020
12	1032 444	Dichtung	2	2963.0074
13A	1032 445	Schraube	1	2932.0026
17	1032 446	Halter	1	2395.0002
18	1032 447	Feder	1	2792.0078
19	1032 450	Schwimmerkappe kpl.	1	1395.0001
20	1032 449	Dichtung	1	2963.0075
21	1032 451	Tupfer	1	2395.0004
22	1032 452	Dichtung	1	2963.0076
23	1032 453	Schwimmer	1	2396.0003
24A	1039 441	Düse (Nr. 7B)	1	2395.0071
25	2028 402	Schokerklappe	1	2323.0009
26	1032 458	Feder	2	2792.0079
27	2026 408	Leerlauf/Einstellschraube	1	1663.0006
28	1039 439	Drehzahl/Einstellschraube	1	2919.0117
29	1039 440	Feder	1	2792.0098
30	1038 411	Feder	1	2792.0092
-	1039 067	Vergaser kpl.	1	2302.0038

D23

NR:4140 000 Bezeichnung: TB 40 CL Gruppe: Carrera de Luxe Jahr: 86 Typ: B

Zündanlage



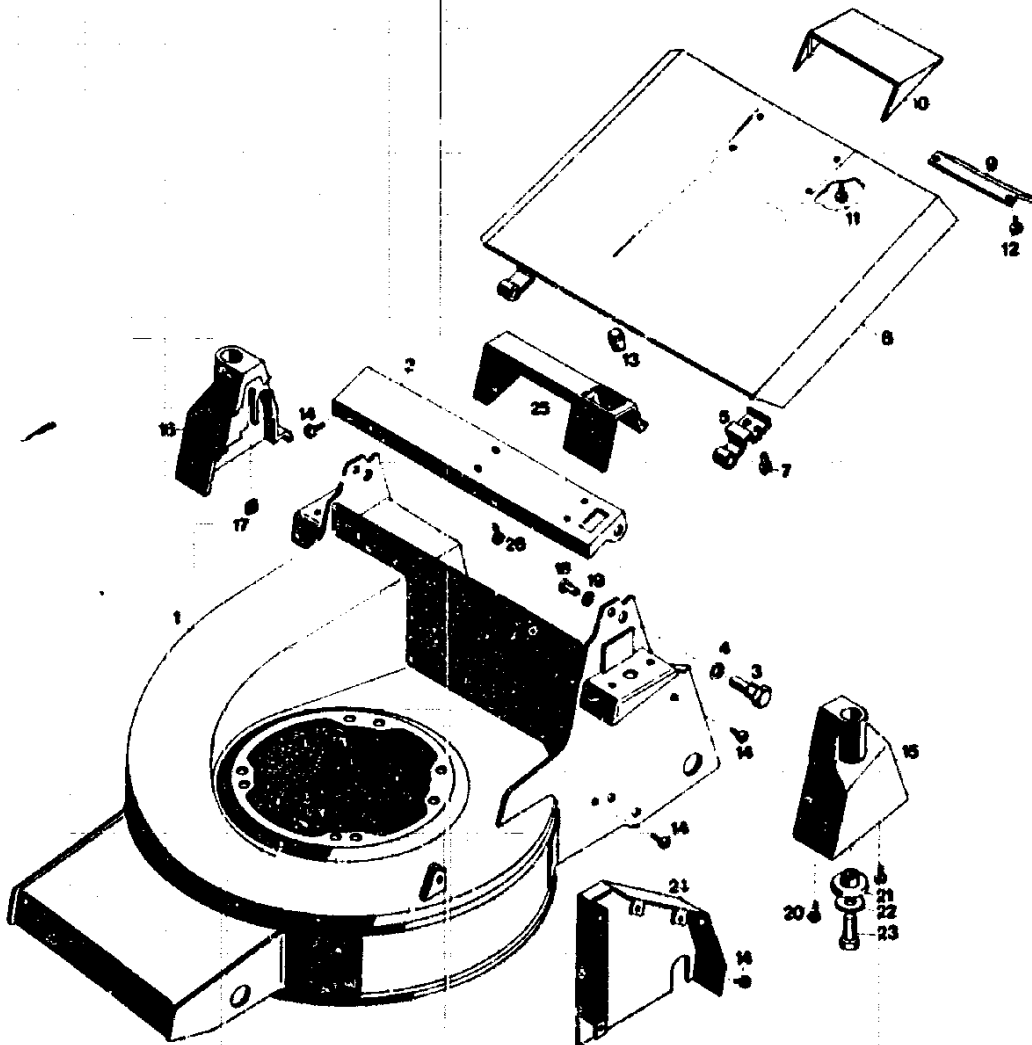
Ersatzteile Zündanlage

Bild-Nr.	Bestell-Nr.	Einzelteil-Bezeichnung	Stückzahl	Liefer-Nr. Aspera
1	2025 303	Schwungrad Leicht	1	2411.0024
2	1005 300	Unterbrechernocken	1	2413.0002
3	1032 330	Feder	1	2792.0007
4	2026 312	Deckel	1	2752.0007
5	1038 304	Dichtung	1	2963.0016
6	2026 314	Mutter	1	2921.0019
7	0017 988	Scheibe	1	2953.0003
8	1032 327	Unterbrecher	1	1632.0001
9	2026 316	Schraube	1	2919.0133
10	1032 337	Schraube	1	2919.0012
11	2024 305	Kondensator	1	1634.0002
12	1032 338	Schmierfilm	1	2418.0001
13	2025 300	Ankerplatte	1	1419.0001
14	1032 325	Zündspule	1	1633.0001
15	2024 054	Stator kpl.	1	1412.0011

D24

NR:4140 000 Bezeichnung: TB 40 CL Gruppe: Carrera de Luxe Jahr: 86 Typ: B

Chassis mit Schutzklappe



D25

NR:4140 000 Bezeichnung: TB 40 CL Gruppe: Carrera de Luxe Jahr: 86 Typ: B

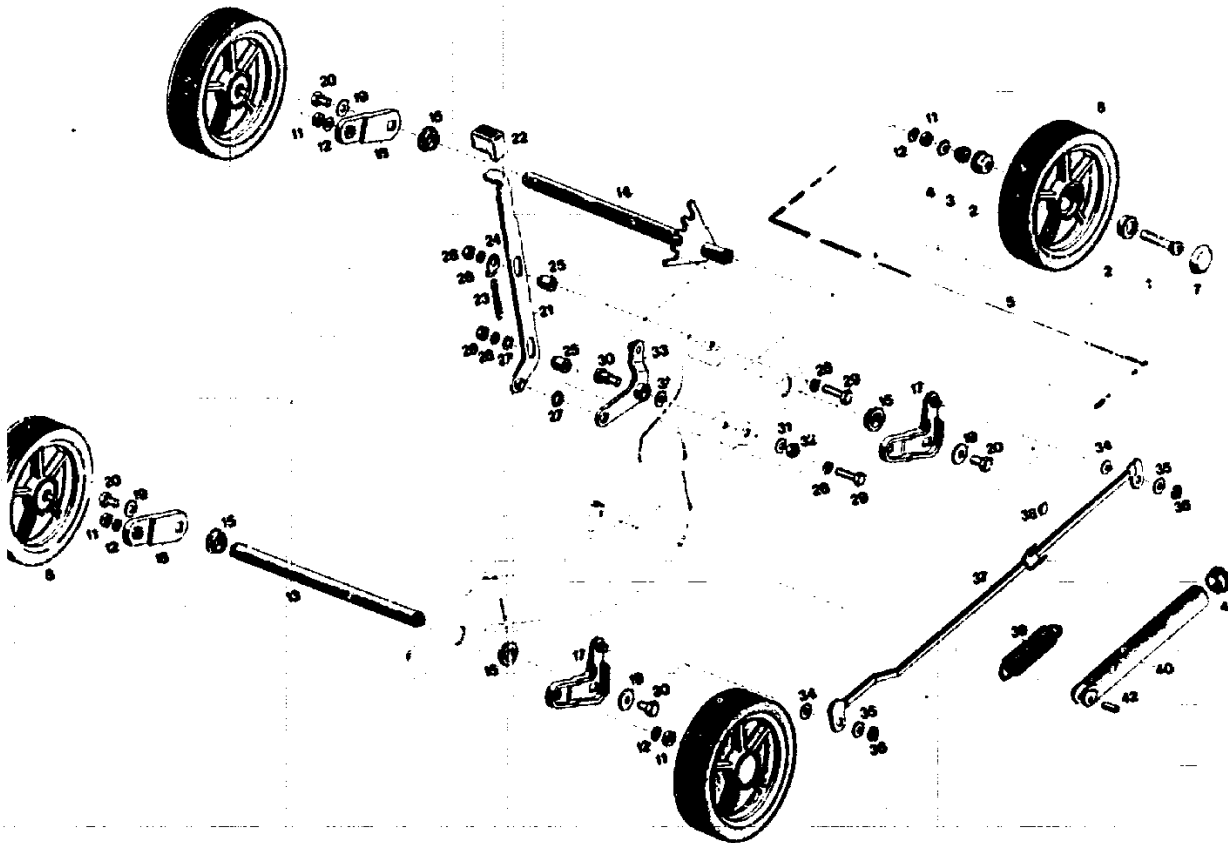
Ersatzteile Chassis mit Schutzklappe

Bild-Nr.	Bestell-Nr.	Einzelteil-Bezeichnung	Stückzahl
1	4140 010	Chassis	1
2	4140 013	Stirnblech	1
3	4140 205	Zapfenschraube	2
4	0017 882	Fächerschraube	2
5	4140 318	Scharnier	2
7	0015 656	Linsenschraube M 5 x 10 DIN 7985	4
8	4132 016	Schutzklappe	1
9	4180 318	Schutzblech	1
10	4180 105	Griff	1
11	0012 906	Halbrundschraube 3,9 x 6	2
12	0012 914	Halbrundschraube 3,9 x 10	2
13	4174 217	Gummipuffer	2
14	0015 653	Linsenblechschraube B 4,2 x 13 DIN 7981	7
15	4140 103	Isolierstück links	1
16	4140 104	Isolierstück rechts	1
17	0016 404	Vierkantmutter M 5 DIN 551	2
18	0012 864	Schraube M 5 x 12 DIN 7985	2
19	0017 109	Scheibe B 5,3 DIN 125	2
20	0012 936	Halbrundschraube M 5,5 x 12	4
21	4191 107	Isolierscheibe	2
22	0017 291	Scheibe	2
23	0010 392	Sechskantschraube	2
24	4140 312	Abdeckung	1
25	4140 108	Tragegriff	1
26	0012 933	Halbrundschraube 4,4 x 15	4

D26

NR:4140 000 Bezeichnung: TB 40 CL Gruppe: Carrera de Luxe Jahr: 86 Typ: B

Lafräder mit Höhenverstellung



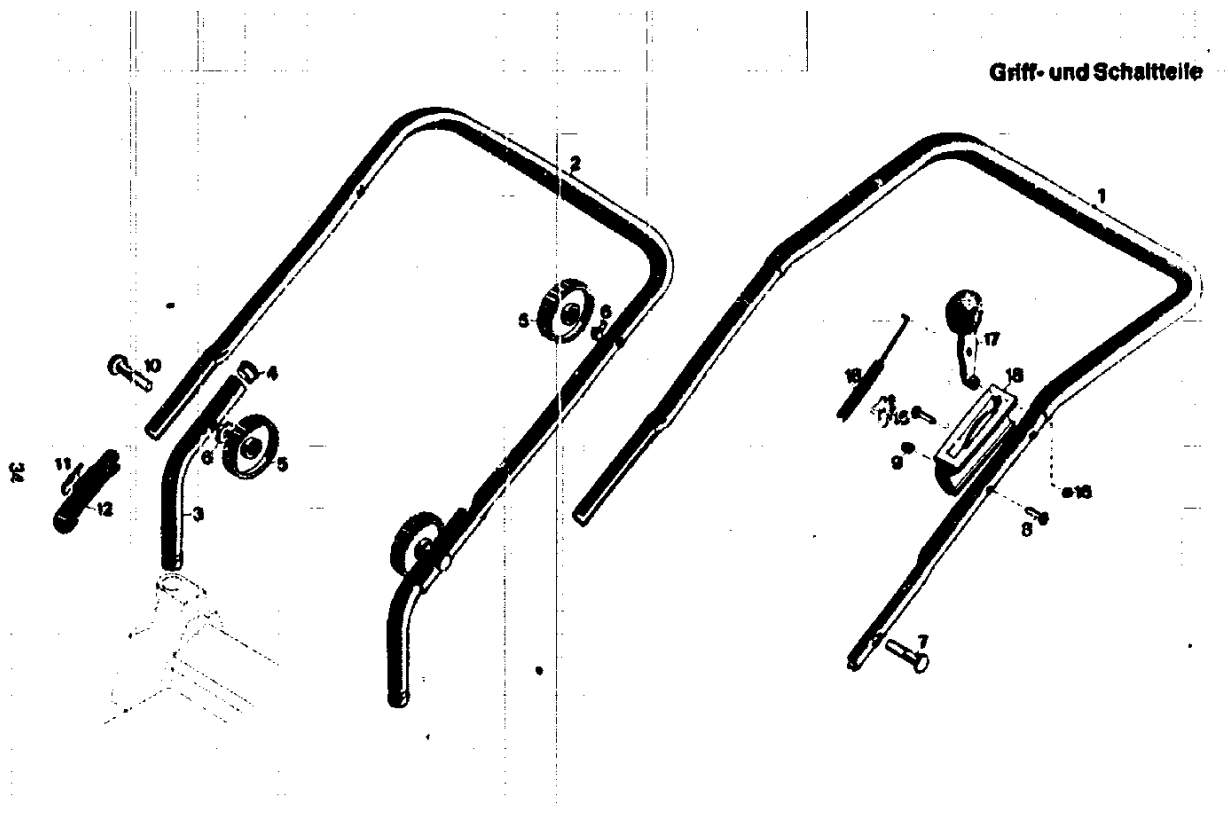
D27

Ersatzteile Laufräder mit Höhenverstellung

Bild-Nr.	Bestell-Nr.	Einzelteil-Bezeichnung	Stückzahl
1	4308 506	Laufradachse	1
2	4361 504	Kugellager	2
3	4361 501	Konus	1
4	0016 215	Sechskantmutter	1
<hr/>			
5	4170 051	Laufradachse kpl.	4
<hr/>			
7	4180 501	Kappe	4
8	4140 052	Laufrad kpl. 170 Ø	4
11	4170 203	Distanzrohr	4
12	0017 909	Federring A 8 DIN 127	4
13	4140 504	Achse vorne	1
14	4140 018	Achse hinten	1
15	4126 501	Buchse	4
16	4180 020	Achsschwinge rechts	2
17	4140 021	Achsschwinge links	2
19	0017 124	Scheibe A 10,5 DIN 125	4
20	0010 396	Sechskantschraube M 10 x 16 DIN 933	4
21	4140 022	Hebel	1
22	4140 119	Rastknopf	1
23	4180 209	Feder	1
24	4180 517	Federhaken	1
25	4140 514	Distanzbuchse	2
26	0017 121	Scheibe 6,4 DIN 125	4
27	0017 043	Scheibe 10,2/15 Ø x 0,8	2
28	0016 311	Stopmutter M 6 DIN 985	2
29	0010 382	Sechskantschraube M 6 x 30 DIN 933	2
30	0012 566	Flachkopfschraube M 8 x 12 x 14	1
31	0017 123	Scheibe 8,4 DIN 125	2
32	0016 378	Stopmutter M 8	1
33	4140 024	Arretierhebel	1
34	0017 042	Scheibe 10,2/15 Ø x 0,3	2
35	0017 289	Scheibe 6,4 DIN 9021	2
36	0016 354	Sechskantmutter M 6	2
37	4140 023	Verbindungsstange	1
38	4180 518	Kappe	1
39	4140 208	Zugfeder	1
40	4140 507	Federköcher	1
41	4140 209	Stopfen	1
42	0012 939	Halbrundschraube 6 x 15	1

D28

NR:4140 000 Bezeichnung: TB 40 CL Gruppe: Carrera de Luxe Jahr: 86 Typ: B



Griff- und Schaltteile

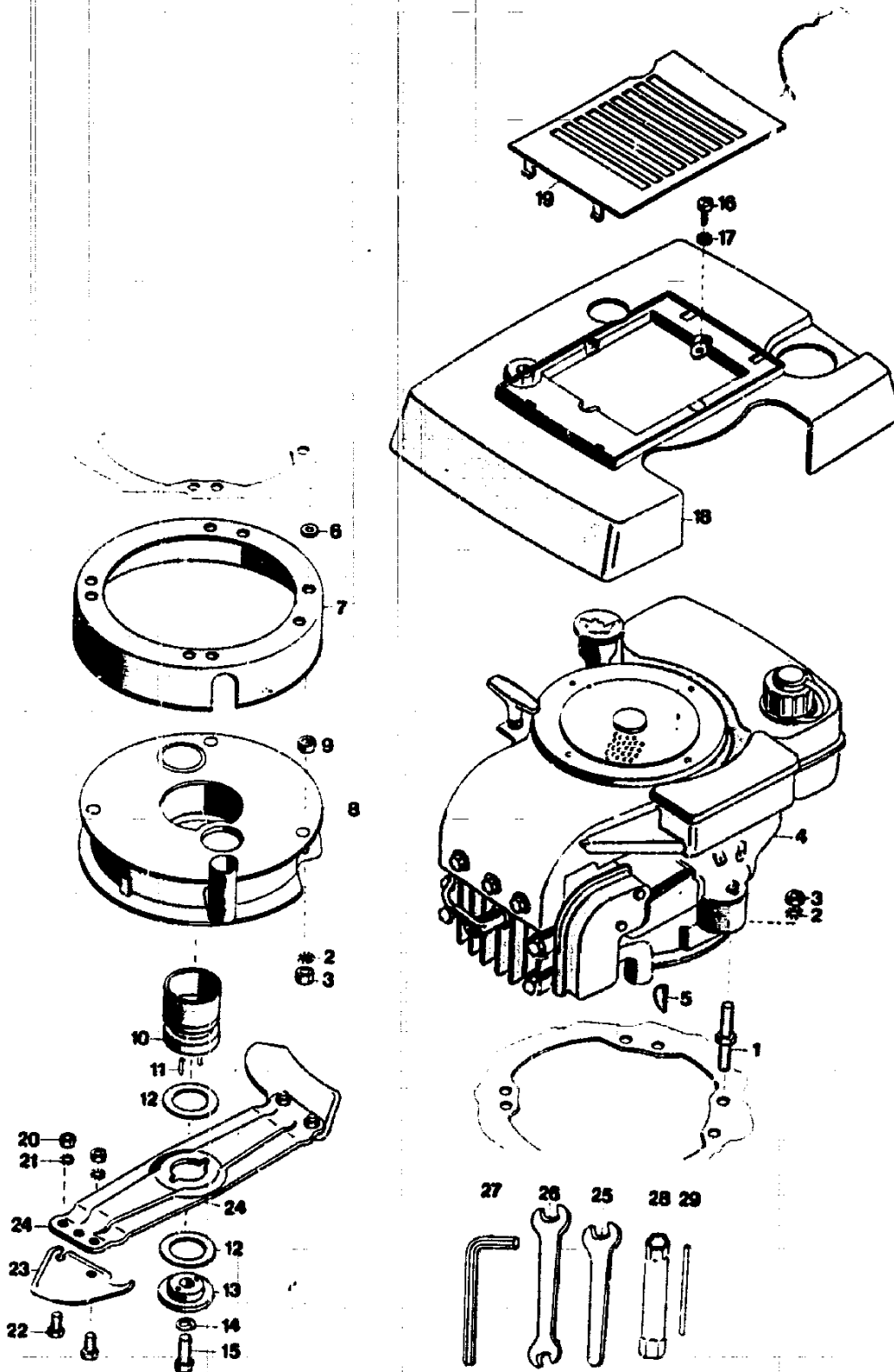
Ersatzteile Griff- und Schaltteile

Bild-Nr.	Bestell-Nr.	Einzelteil-Bezeichnung	Stückzahl
1	4140 031	Griffoberteil	1
2	4140 117	Griffrohr mitte	1
3	4140 100	Griffrohr unten	2
4	4373 103	Abschlußkappe	2
5	4191 016	Rändelmutter	4
6	0017 275	Hohlscheibe 8,4/15 Ø	4
7	0013 523	Halbrundschaube M 8 x 45	2
8	0012 247	Linsenschraube BM 5 x 40 DIN 85	2
9	0016 210	Sechskantmutter M 5 DIN 934	2
10	0013 525	Halbrundschaube M 8 x 55	2
11	4140 217	Hohlscheibe	2
12	4140 216	Schwingungsisolationsstück	2
15	0012 238	Linsenschraube 11 x 22 x 7 DIN 85	1
16	0016 309	Stopmutter M 4 DIN 985	1
17	4280 016	Schalthebel	1
18	4140 055	Schaltgehäuse mit Bowdenzug	1

E 2

NR:4140 000 Bezeichnung: TB 40 CL Gruppe: Carrera de Luxe Jahr: 86 Typ: B

Motor mit Messerbaiken



E 3

NR:4140 000 Bezeichnung: TB 40 CL Gruppe: Carrera de Luxe Jahr: 86 Typ: B

Ersatzteile Motor mit Messerbalken

Bild-Nr.	Bestell-Nr.	Einzelteil-Bezeichnung	Stückzahl
1	4180 215	Schraube	3
2	0017 851	Zahnscheibe A 8,4 DIN 6797	3
3	0016 213	Sechskantmutter M 8 DIN 934	3
<hr/>			
4*	2025 001	Motor kpl.	1
<hr/>			
2	0017 851	Zahnscheibe A 8,4 DIN 6797	3
3	0016 213	Sechskantmutter M 8 DIN 934	3
5	0029 055	Scheibenfeder	1
6	0017 291	Scheibe A 8,4 DIN 9021	3
7	4140 301	Flansch	1
8	4180 044	Ringschalldämpfer	1
9	4170 203	Distanzrohr	3
10	4140 051	Kupplungsbuchse mit Stifte	1
11	0018 612	Steckerbistift 4 x 8 DIN 1374	2
12	4123 401	Jurit-Scheibe	2
13	4111 402	Kupplungsscheibe	1
14	0017 911	Federring A 10 DIN 127	1
15	0010 256	Sechskantschraube 3/8 - 24 x 1 3/4	1
16	0015 655	Linsenblechschraube B 4,8 x 9,5 DIN 7981	4
17	0017 120	Scheibe A 5,3 DIN 125	4
18	4140 321	Abdeckhaube	1
19	4140 322	Gitter	1
<hr/>			
20	0016 212	Sechskantmutter M 6 DIN 934	4
21	0017 849	Zahnscheibe A 6,4 DIN 6797	4
22	0010 366	Sechskantschraube M 6 x 16 DIN 933 - 10.9	4
23	4180 080	Ersatz-Strato-Messer V1 70 S (2 Paar)	2
24*	4140 401	Messerbalken	1
<hr/>			
-	4140 060	Messerbalken mit Messern kpl.	1
<hr/>			
25	0019 755	Einmaulschlüssel 10 mm	1
26	0019 356	Doppelpmaulschlüssel 10/13	1
27	0019 449	Sechskantstiftschlüssel 6 DIN 911	1
28	0019 422	Sechskantsteckschlüssel 17/21	1
29	0019 406	Drehstift Ø 8	1
-	4361 202	Werkzeugtasche	1
-	4140 211	Gebrauchsanleitung TB 40 CL	1
<hr/>			
-	4140 063	Werkzeugtasche kpl.	1

*= Diese Teile werden nur kpl. mit der in der Rubrik aufgeführten Ersatzteilen geliefert.

Bitte bei Bestellung die Gruppen-Nr. angeben!

E 4