

TB 40 CS Carrera 40 Spezial Typen Nr. 4136 000 Serie A

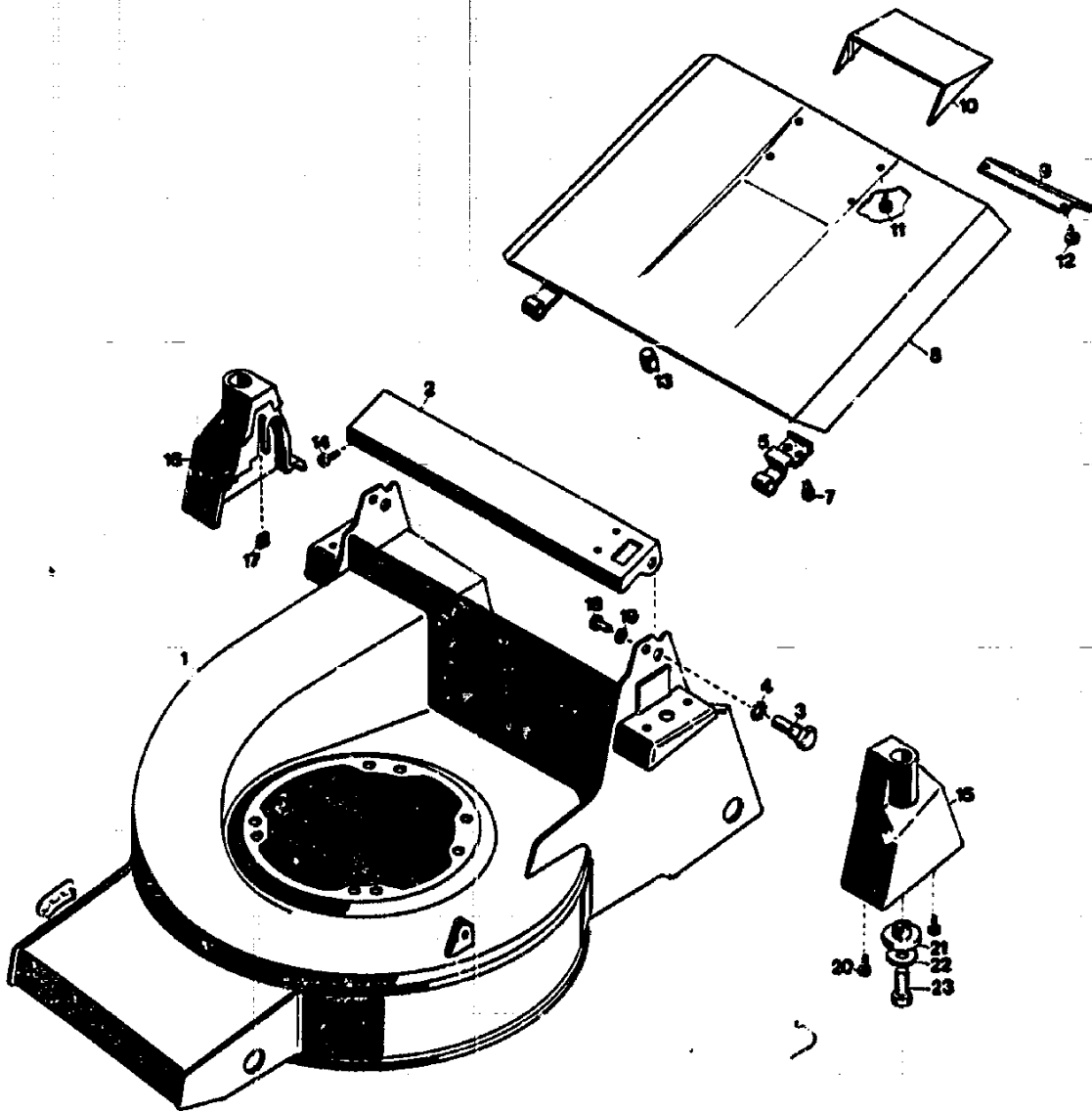
TECHNISCHE DATEN

GERÄT	TB 40 CS
Schnittbreite	40 cm
Schnitthöhen	3 - 4 - 5,5 - 7 cm
Räder	170 mm Ø
MOTOR	SB 130
Hubraum	123 cm ³
Leistung	2,85 DIN-PS (2,1 kW)
Drehzahl	3100 1/min.
Zündkerze	Bosch WR 10 FC
Elektrodenabstand	0,6 mm
Luftfilter	Schaumstoff
Tankinhalt	2,2 l

Für dieses Gerät bieten wir das 2-Takt-Spezial-Öl VO-2T,
Bestell-Nr. 4132 082 mit 100 ml an.

G 2

Chassis mit Schutzklappe



G 3

NR:4136 000 Bezeichnung: TB 40 CS Gruppe: Carrera 40 Spezial Jahr: 86 Typ: A

ERSATZTEILLISTE FÜR WOLF-RASENMÄHER

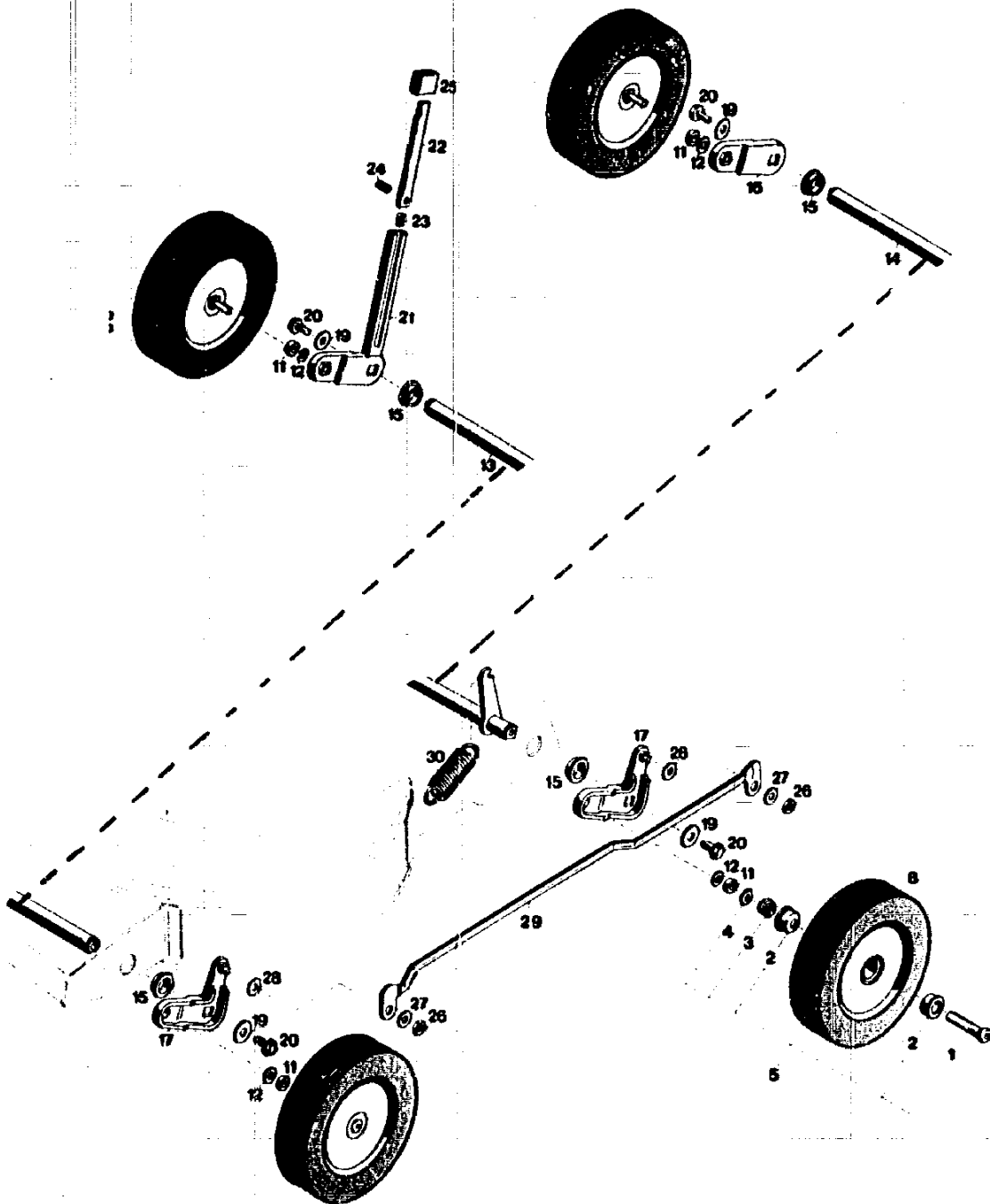
TB 40 CS CARRERA 40 SPEZIAL

CHASSIS MIT SCHUTZKLAPPE

Bild-Nr.	Bestell-Nr.	Einzelteilbezeichnung	Stückzahl
1	4341 016	Chassis	1
2	4141 014	Stirnblech	1
3	4140 205	Zapfenschraube	2
4	0017 882	Fächerscheibe	2
5	4140 319	Scharnier	2
7	0015 655	Linsenschraube M 5 x 10 DIN 7985	4
8	4132 016	Schutzklappe	1
9	4180 318	Schutzblech	1
10	4180 105	Griff	1
11	0012 906	Halbrundschraube 3,9 x 6	2
12	0012 914	Halbrundschraube 3,9 x 10	2
13	4174 217	Gummipuffer	2
14	0015 653	Linsenblechschraube	3
15	4140 103	Isolierstück links	1
16	4140 104	Isolierstück rechts	1
17	0016 404	4kt.-Mutter M 5 DIN 551	2
18	0012 864	Schraube M 5 x 12 DIN 7985	2
19	0017 109	Scheibe B 5,3 DIN 125	2
20	0012 936	Halbrundschraube M 5,5 x 12	4
21	4191 107	Isolierscheibe	2
22	0017 291	Scheibe	2
23	0010 392	6kt.-Schraube	2

G 4

Laufriider mit Hohenverstellung



G 5

NR:4136 000 Bezeichnung: TB 40 CS Gruppe: Carrera 40 Spezial Jahr: 86 Typ: A

ERSATZTEILLISTE FÜR WOLF-RASENMÄHER

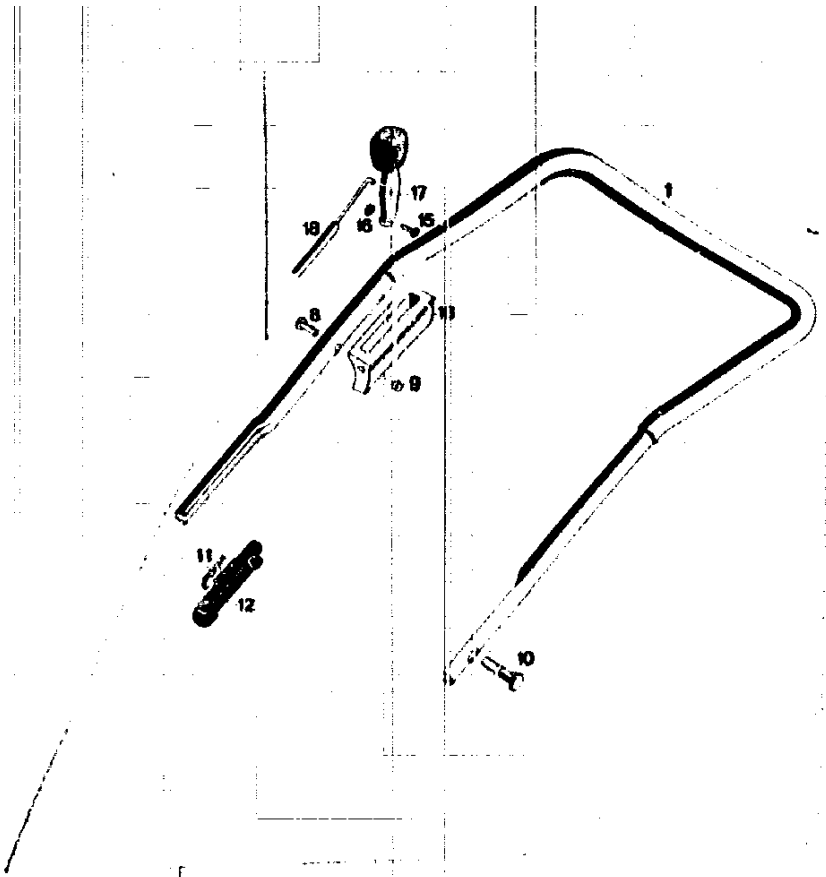
TB 40 CS CARRERA 40 SPEZIAL

LAUFRÄDER MIT HÖHENVERSTELLUNG

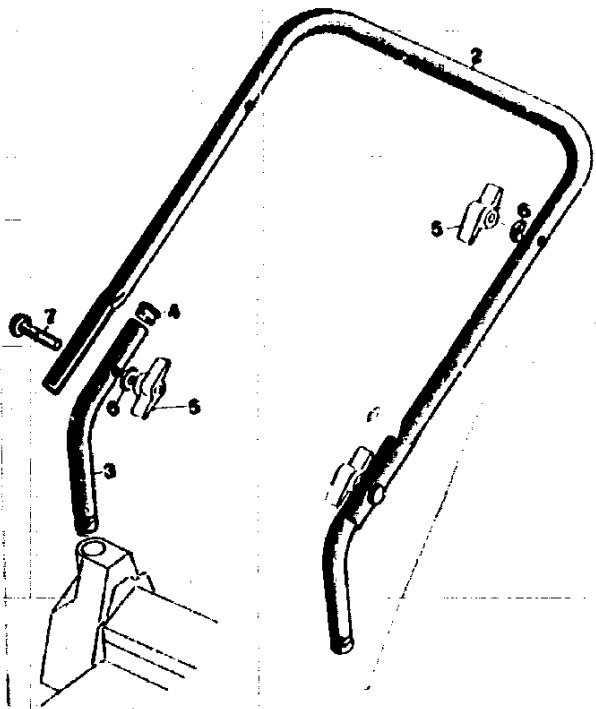
Bild-Nr.	Bestell-Nr.	Einzelteilbezeichnung	Stückzahl
1		Laufradachse	1
2		Kugellager	2
3		Konus	1
4		6kt.-Mutter	1
5	4170 051	Laufradachse kpl.	4
8	4141 052	Laufrad kpl. 170 0	4
11	4170 203	Distanzrohr	4
12	0017 909	Federring A 8 DIN 127	4
13	4140 504	Achse vorne	1
14	4141 016	Achse hinten	1
15	4126 501	Buchse	4
16	4180 020	Achsschwinge rechts	1
17	4140 021	Achsschwinge links	2
19	0017 292	Scheibe A 10,5 DIN 9021	4
20	0010 396	6kt.-Schraube M 10 x 16 DIN 933	4
21	4141 013	Stellhebel	1
22	4141 503	Schieber	1
23	4308 206	Feder	1
24	0018 840	Spannstift 6 x 20 DIN 1481	1
25	4308 505	Druckknopf	1
26	0016 354	6kt.-Mutter M 6	2
27	0017 289	Scheibe A 6,4 DIN 9021	2
28	0017 042	Scheibe 10,2/15 0 0,3	2
29	4140 033	Verbindungsstange	1
30	4141 208	Zugfeder	1

G 6

NR:4136 000 Bezeichnung: TB 40 CS Gruppe: Carrera 40 Spezial Jahr: 86 Typ: A



Griff- und Schaltteile



G 7

NR:4136 000 Bezeichnung: TB 40 CS Gruppe: Carrera 40 Spezial Jahr: 86 Typ: A

ERSATZTEILLISTE FÜR WOLF-RASENMÄHER

TB 40 CS CARRERA 40 SPEZIAL

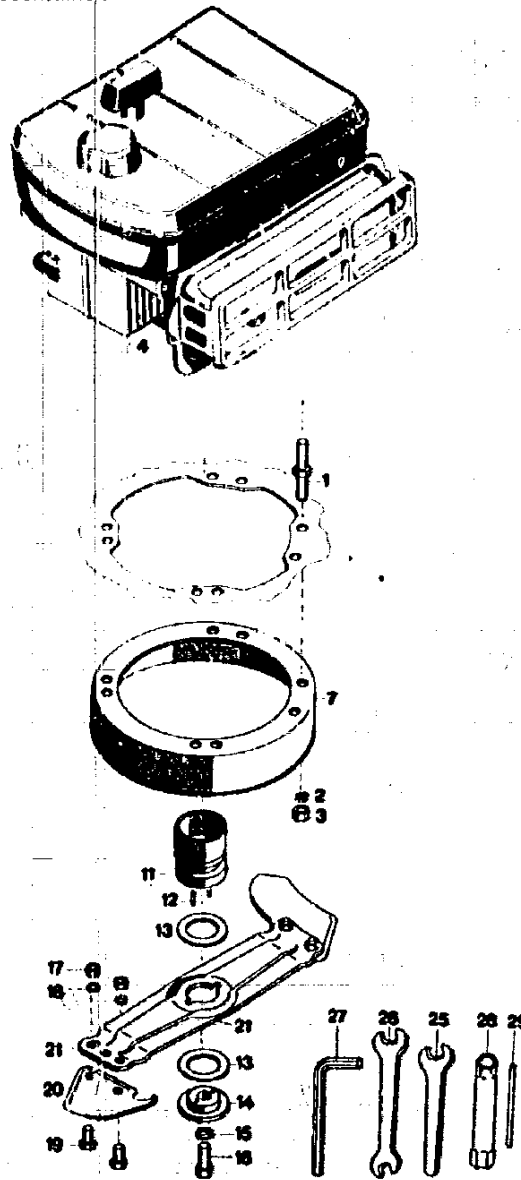
GRIFF- UND SCHALTTEILE

Bild-Nr.	Bestell-Nr.	Einzelteilbezeichnung	Stückzahl
1	4136 014	Griffoberteil mit Bild-Nr. 12	1
2	4341 102	Griffrohr mitte	1
3	4140 110	Griffrohr unten	2
4	4373 103	Abschlußkappe	2
5	0016 715	Flügelmutter M 8	4
6	0017 275	Hohlscheibe 8,4/15 0	4
7	0013 523	Halbrundschrabe M 8 x 45	2
8	0012 247	Linsenschraube 8M 5 x 40 DIN 85	2
9	0016 210	6kt.-Mutter M 5 DIN 934	2
10	0013 525	Halbrundschrabe M 8 x 55	2
11	4140 217	Hohlscheibe	2
12	4140 216	Schwingungsisolationsstück	2
15	0012 138	Linsenschraube M 4 x 22 x 7 DIN 85	1
16	0016 309	Stopmutter M 4 DIN 985	1
17	4280 016	Schalthebel	1
18	4147 050	Schaltgehäuse mit Bowdenzug	1

G 8

NR:4136 000 Bezeichnung: TB 40 CS Gruppe: Carrera 40 Spezial Jahr: 86 Typ: A

Motor mit Messerbalken



G 9

NR:4136 000 Bezeichnung: TB 40 CS Gruppe: Carrera 40 Spezial Jahr: 86 Typ: A

ERSATZTEILLISTE FÜR WOLF-RASENMÄHER

TB 40 CS CARRERA 40 SPEZIAL

MOTOR MIT MESSERBALKEN

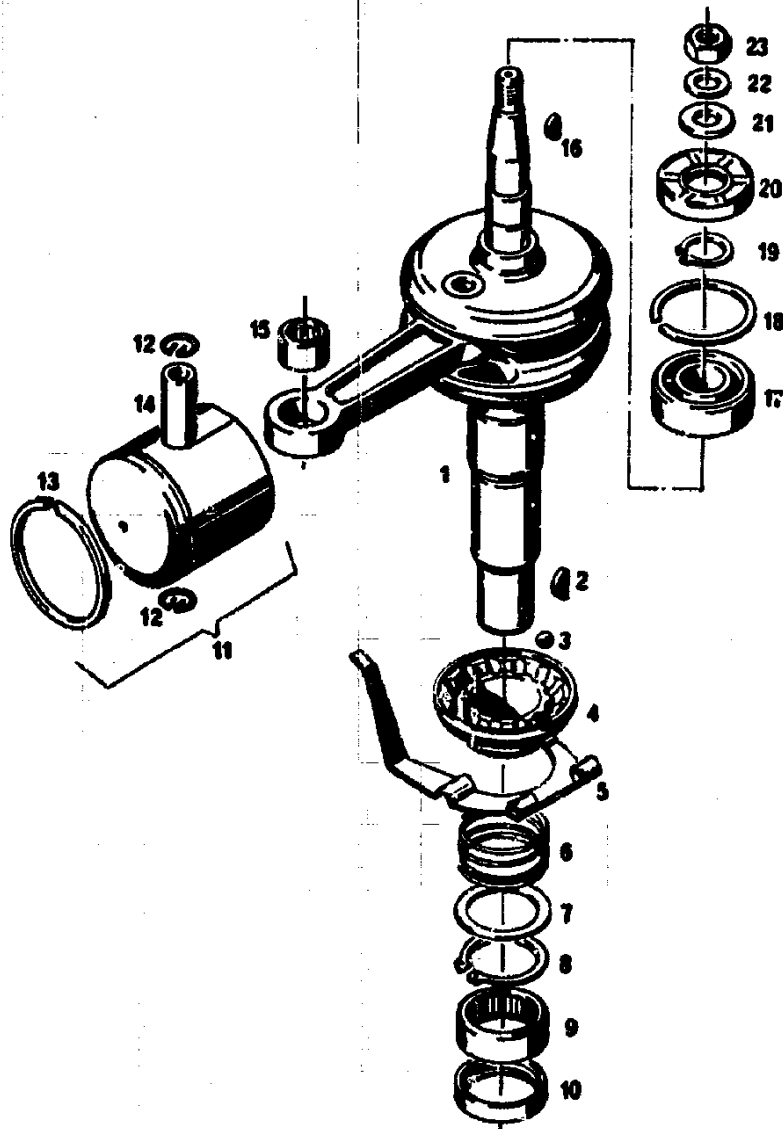
Bild-Nr.	Bestell-Nr.	Einzelteilbezeichnung	Stückzahl
1	4186 215	Schraube	4
2	0017 851	Zahnscheibe A 8,4 DIN 6797	4
3	0016 213	6kt.-Mutter M 8 DIN 934	4
4	2014 000	Motor kpl. Motor im Austausch nicht lieferbar	1
7	4141 302	Flansch	1
11	4140 051	Kupplungsbuchse mit Stifte	1
12	0018 612	Steckerbstift 4 x 8 DIN 1374	2
13	4123 401	Jurit-Scheibe	2
14	4111 402	Kupplungsscheibe	1
15	0017 911	Federring A 10 DiN 127	1
16	0010 349	6kt.-Schraube M 10 x 45 DIN 931	1
17		6kt.-Mutter M 6 DIN 934	4
18		Zahnscheibe A 6,4 DIN 6797	4
19		6kt.-Schraube M 6 x 16 DIN933 - 10.9	4
20	4180 080	Ersatz-Strato-Messer Vi 70 S(2 Paar)	2
21*		Messerbalken	1
-	4140 060	Messerbalken mit Messern kpl.	1
25	0019 755	Einmaulschlüssel 10 mm	1
26	0019 356	Doppelmaulschlüssel 10/13	1
27	0019 449	6kt.-Stiftschlüssel 6 DIN 911	1
28	0019 422	6kt.-Steckschlüssel 17/21	1
29	0019 406	Drehstift 8 C	1
-	4361 202	Werkzeugtasche	1
-	4136 210	Gebrauchsanweisung	1
-	4136 063	Werkzeugtasche kpl.	1

* Diese Teile werden nur kpl. mit den in der Rubrik aufgeführten Einzelteilen geliefert. Bitte bei Bestellung die Gruppen-Nr. angeben!

G10

NR:4136 000 Bezeichnung: TB 40 CS Gruppe: Carrera 40 Spezial Jahr: 86 Typ: A

Kurbelwelle mit Kolben



G11

Kurbelwelle mit Kolben

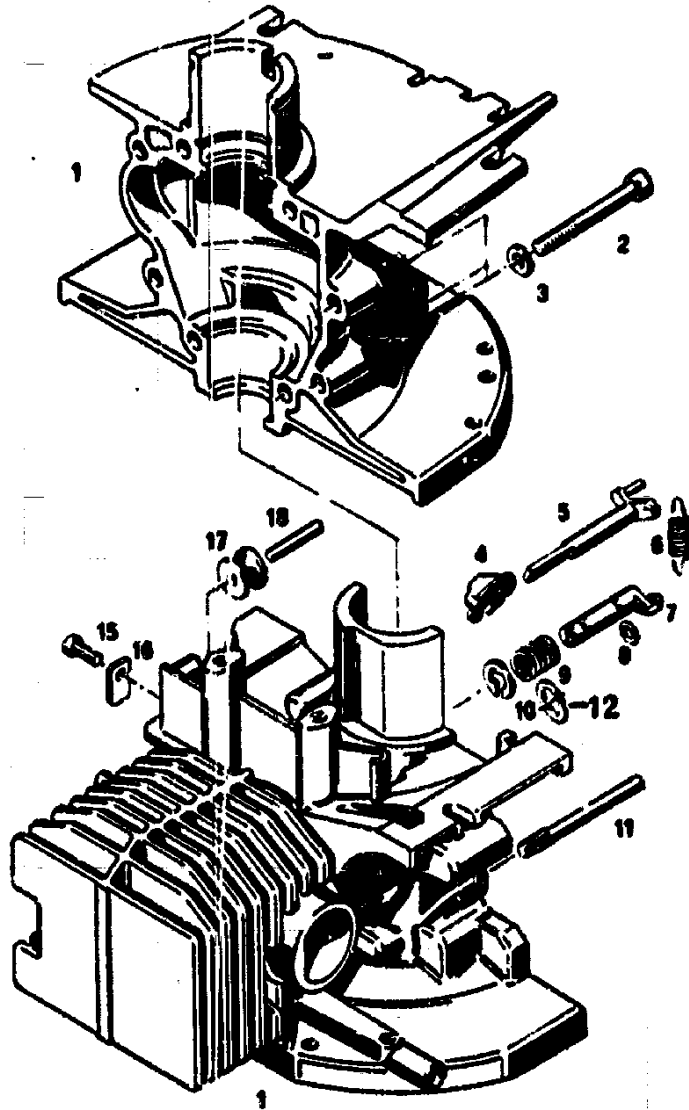
Bild-Nr.	Bestell-Nr.	Einzelteil-Bezeichnung	Stückzahl	Liefer-Nr. Fichtel & Sachs
1	2012 200	Kurbelwelle m. Kurbelzapfenlänge 108,5 mm abtriebsseitig	1	2688 007 003
2	0029 056	Scheibenfeder 4 x 5	1	0946 101 000
3	0026 501	Kugel 1/4"	6	0323 051 000
4	2012 400	Reglerschale	1	2654 007 000
5	2012 402	Gabelhebel	1	2648 010 000
6*	2012 408	Druckfeder	1	2639 026 000
6+	2014 408	Druckfeder	1	2639 026 100
7	0017 106	Scheibe 30,4 x 40,5 x 0,5	1	0944 058 004
8	0020 028	Sicherungsring	1	2745 005 000
9	0027 943	Nadelhülse	1	2632 008 000
10	0031 126	Wellendichtung	1	2630 005 000
11	0018 993	Drahtsprengring	2	0245 108 100
12	2012 102	Rechteckring	1	2615 001 000
13	2012 103	Kolbenbolzen	1	2816 002 203
14	2012 052	Zsb. Kolben Ø 56 Zsb. Kolben besteht aus: Kolben, -ring, -bolzen und Drahtsprengringen	1	2686 035 005
Bei Ersatzbedarf v. Kolben und Zylindergehäuse auf gleiche Kennbuchstaben A, B, C am Zylindergehäuse bzw. auf Kolbenboden achten.				
15	0027 945	Nadelhülse	1	0232 178 051
16	0029 051	Scheibenfeder 3 x 3,7	1	0246 005 000
17	0023 104	Rillenkugellager 6203 C4	1	0932 035 006
18	0022 003	Sprengring	1	0945 130 000
19	0020 015	Sicherungsring	1	0645 111 000
20	0031 104	Wellendichtung	1	2630 004 000
21	2012 201	Scheibe	1	4833 003 000
22	0017 830	Federscheibe f. Polradbefestigung	1	0245 022 000
25	0016 218	Sechskantmutter M 10 x 1	1	2842 016 001

* bis Motornr. 10262250

+ ab Motornr. 10262251

G12

Gehäuse mit Zylinder



G13

NR:4136 000 Bezeichnung: TB 40 CS Gruppe: Carrera 40 Spezial Jahr: 86 Typ: A

Gehäuse mit Zylinder

Bild-Nr.	Bestell-Nr.	Einzelteil-Bezeichnung	Stückzahl	Liefer-Nr. Fichtel & Sachs
1	2012 050	Zsb. Gehäuse bestehend aus Bild 1 u. 4 - 11	1	2687 007 004
2	0011 335	Zylinderschraube mit Innensechskant M 6 x 55	8	0240 187 002
3	0017 017	Scheibe 6,2 x 12 x 1,5	8	0944 142 002
4	2012 406	Drosselklappe bis Mot.-Nr. 10262250	1	2361 017 000
4	2014 406	Drosselklappe ab Mot.-Nr. 10262251	1	2661 017 100
5	2012 401	Drosselklappenwelle	1	2637 004 000
6	2012 407	Reglerfeder bis Mot.-Nr. 10262250	1	2639 025 000
6	2014 407	Reglerfeder ab Mot.-Nr. 10262251	1	2639 025 100
7	2012 051	Zsb. Verstellhebel mit Bild 8	1	2648 009 001
8	0034 526	Runddichtung 5 x 2	1	2650 027 000
9	2012 403	Druckfeder	1	2639 028 000
10	0022 411	Sicherungsscheibe	1	0645 001 000
11	2014 103	Stift 5 x 65	1	0249 009 000
12	0017 107	Scheibe 8,4 x 14 x 0,5	1	0944 003 001
15	0015 024	Zylinderschneidschraube M 5 x 10	1	2640 028 001
16	2014 102	Lasche	1	2851 010 001
17	1017 604	Seilrolle *	1	2852 033 000
18	0018 615	Steckerbstift 4 x 30 *	1	0249 041 000

* für Seilzugstarter Axialstart bis Motor-Nr. 10262250

G14

Reversierstarter

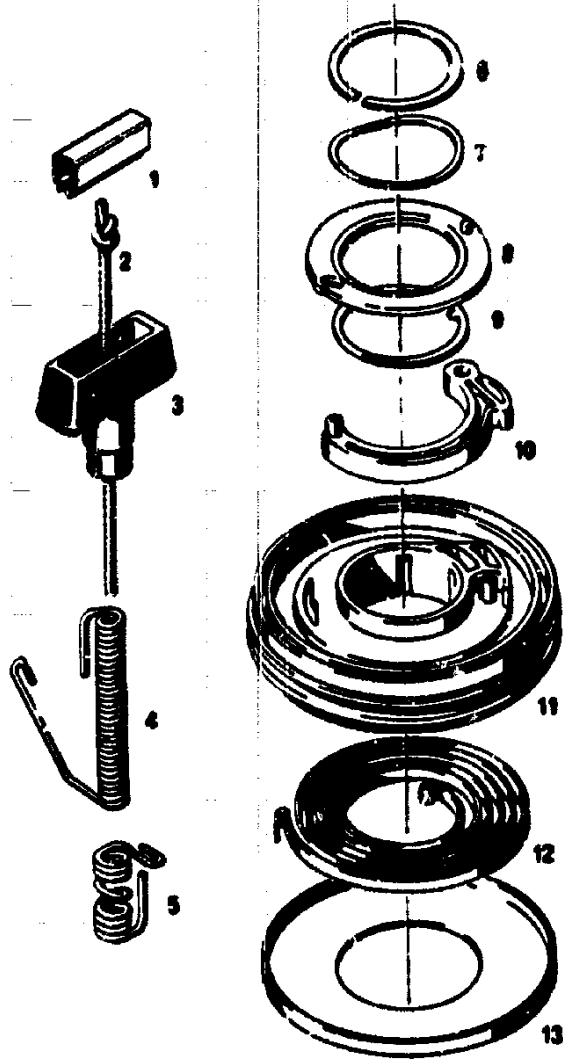
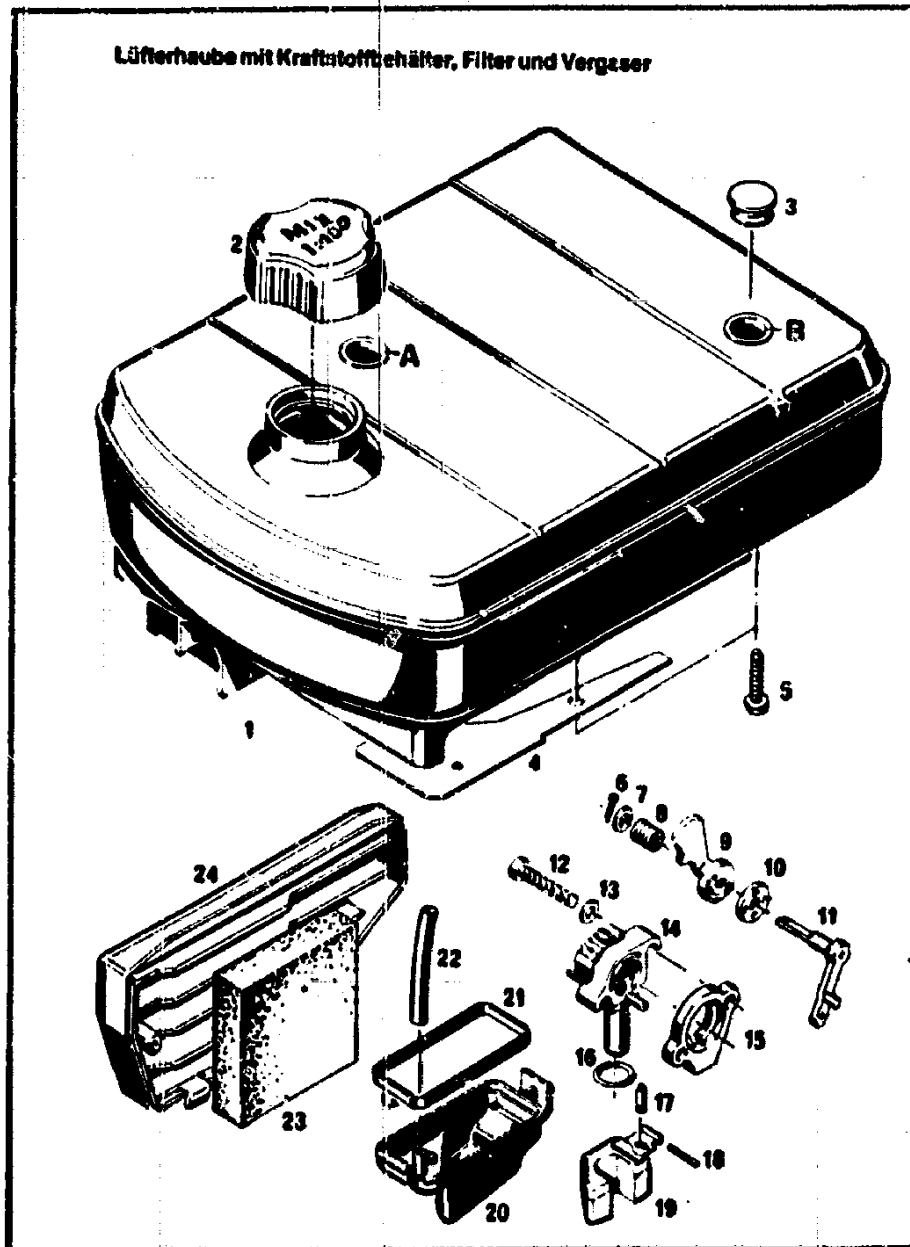


Bild-Nr.	Bestell-Nr.	Einzelteil-Bezeichnung	Stückzahl	Liefer-Nr. Fichtel & Sachs
1	1011 601	Seilklemme	1	2652 009 000
2	2014 602	Perlonseil, Länge angeben	1	2863 104 106
3	2012 603	Startergriff	1	2652 008 101
4	2013 601	Federhülle für Radialzug	1	2639 030 000
5	2014 601	Federhülle für Axialzug	1	2639 029 000
6	0022 005	Sprengring	1	2645 006 000
7	2012 600	Federscheibe	1	2645 034 000
8	2012 601	Bremsscheibe	1	2644 027 000
9	2012 602	Scheibe	1	2644 028 000
10	2012 607	Starterklinke	1	2652 011 000
11	2012 604	Seilscheibe	1	2652 010 000
12	2012 605	Spiralfeder	1	2639 022 001
13	2012 606	Abdeckkappe	1	2644 026 000

G15



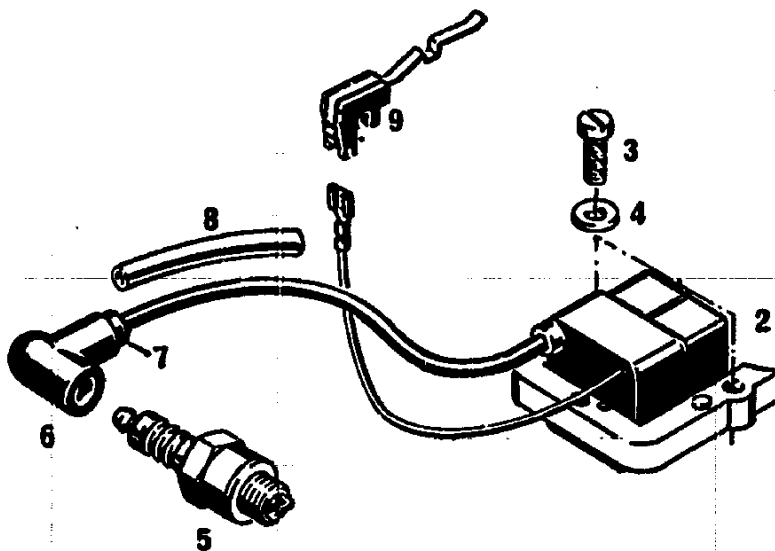
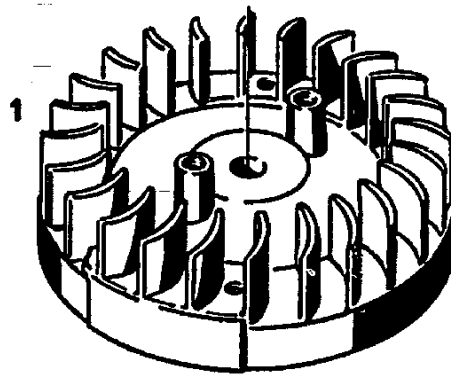
G16

Lüfterhaube mit Kraftstoffbehälter, Filter und Vergaser
(Carrera)

Bild-Nr.	Bestell-Nr.	Einzelteilbezeichnung	Stück	Liefer-Nr. Fichtel & Sachs
1	2012 053	Zsb. Lüfterhaube mit Bild-Nr. 2-4, 6-11 u. 17-22 gelb Seilaustritt "A" bis Mot-Nr. 10262250	1	2672 011 013
1	2014 053	Zsb. Lüfterhaube mit Bild-Nr. 2-4, 6-11 u. 17-22 gelb Seilaustritt "B" ab Mot-Nr. 10262251	1	2672 011 113
2	2012 502	Schraubverschluß MIX 1:50	1	2672 010 000
3	2014 303	Verschlußstopfen	3	2663 013 000
4	2012 501	Dichtung	1	2650 032 000
5	0015 535	6-Kt.-Schraube 5,8 x 22	1	2640 023 102
6	0018 924	Splint 2 x 10	1	1810 007 000
7	0017 017	Scheibe 5,2 x 12 x 1,5	1	0944 142 002
8	2012 409	Druckfeder	1	2639 027 000
9	2012 410	Startklappe	1	2661 018 000
10	2014 401	Dichtung mit 6 Bohrungen 2,4 Ø ab Motor-Nr. 10262251	1	2650 026 100
11	2014 402	Startklappenegel ab Mot-Nr.10262251	1	2661 019 100
12	2012 413	Zylinderkopfschraube mit Schlitz M 6 x 40	2	2640 025 001
13	0017 121	Scheibe 6,2 x 12 x 1,7	2	0944 142 003
14	2014 400	Düsenstock	1	2661 025 000
15	2012 414	Dichtung	1	2650 033 000
16	0034 527	O-Ring 14 x 1,6	1	2650 030 000
17	2014 403	Schwimmernadel ab Motor-Nr. 10262251	1	2661 027 000
18	0018 763	Zylinderstift 2 x 20	1	2649 008 000
19	2014 404	Schwimmer ab Motor-Nr. 10262251	1	2661 022 100
20	2012 417	Schwimmerkappe	1	2661 023 000
21	2012 418	Dichtung	1	2650 029 000
22	1013 504	Kraftstoffschlauch 5x8x55 lang, Länge angeben	1	0965 149 000
23	2014 405	Filter	1	2625 006 000
24	2012 420	Deckel	1	2611 011 000

G17

Elektronischer kontaktloser Magnetzünder



G18

NR:4136 000 Bezeichnung: TB 40 CS Gruppe: Carrera 40 Spezial Jahr: 86 Typ: A

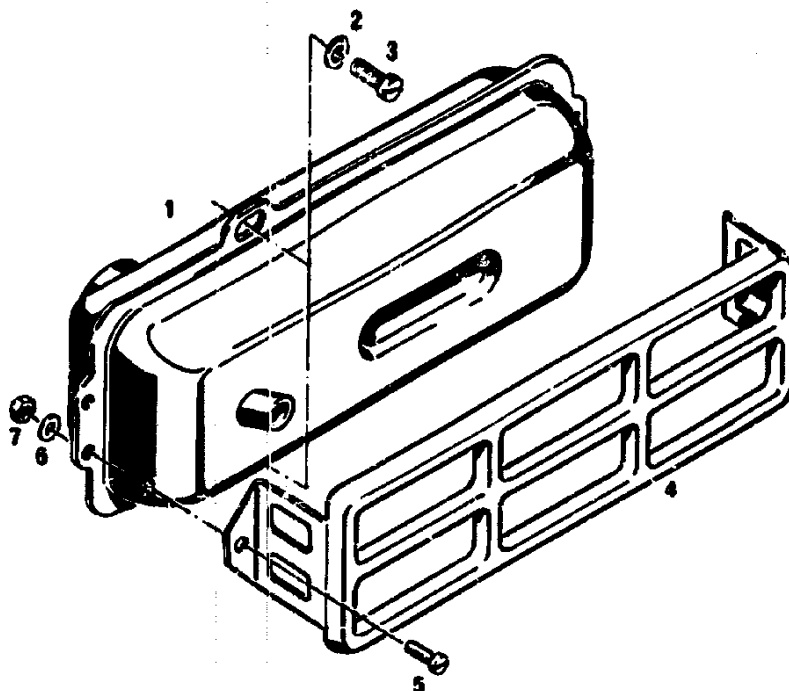
Magnetzünder

Bild-Nr.	Bestell-Nr.	Einzelteil-Bezeichnung	Stückzahl	Liefer-Nr. Fichtel & Sachs
1	2012 300	Polrad	1	2665 017 000
2	2012 010	Elektronische Zündspule mit Zünd- u. Kurzschluß- leitung	1	2665 021 000
3	0015 039	Zylinderschneidschraube M 6 x 25	2	2640 026 001
4	0017 017	Scheibe 6,2 x 12 x 1,5	2	0944 142 002
5	2012 308	Zündkerze BOSCH WR 9 EO bzw. CHAMPION RJ 17 LM mit SAE-Anschlußnutter	1	2665 020 001
6	2012 303	Zündkerzenstecker mit Feder	1	1465 011 001
7	1013 311	Buchse	1	0960 116 000
8	2012 302	Isolierschlauch für Zünd- leitung, Länge angeben	1	2665 023 001
9	2014 052	Kontaktfeder m. Isolier- stück	1	2683 011 000

G19

NR:4136 000 Bezeichnung: TB 40 CS Gruppe: Carrera 40 Spezial Jahr: 86 Typ: A

Auspufftopf



Auspufftopf

<u>Bild-Nr.</u>	<u>Bestell-Nr.</u>	<u>Einzelteil-Bezeichnung</u>	<u>Stückzahl</u>	<u>Liefer-Nr. Fichtel & Sachs</u>
1	2012 500	Auspufftopf Austrittsrohr Außen Ø 15 mm	1	2673 007 000
2	0017 094	Scheibe 6,2 x 14 x 1,5	2	0244 021 020
3	0015 036	Zylinderschneidschraube M 6 x 16	2	2640 027 002
4	2014 501	Schutzblech	1	2674 030 000
5	0012 170	Zylinderschraube M 5 x 10	2	0240 011 002
6	0017 120	Scheibe	2	0244 054 012
7	0016 210	Sechskantmutter M 5	2	0242 024 104

G20