

NR:4142 080 Bezeichnung: TB 40 CT Gruppe: Carrera 40 Jahr: 86 Typ: A

# TB 40 CT Carrera® 40

Serie A

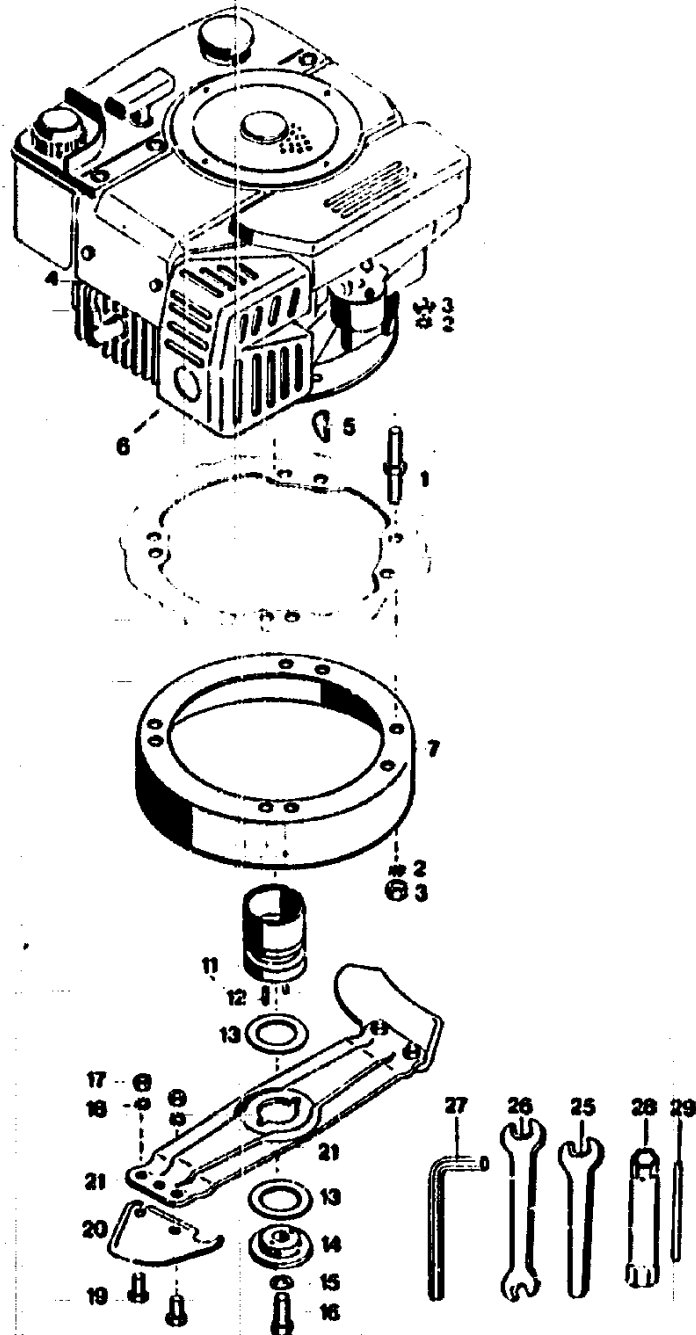
Type Nr.:  
Type-Nr.:  
Type nr.:  
Type nr.:  
Typ nr.:

**4142 080**

<b>D</b>	<b>NL</b>	<b>F</b>	<b>I</b>	<b>GB</b>	
Technische Daten	Technische gegevens	Données techniques	Dati tecnici	Technical Data	
Gerät	Machine	Modèle	Attrezzo	Model	TB 40 CT
Schnittbreite	Maabreedte	Largeur de coupe	Larghezza di taglio	Cutting width	40 cm
Schnitthöhen	Maaihoogte	Hauteurs de coupe	Altezza di taglio	Cutting height	3 - 4 - 5,5 - 7 cm
Räder	Wielen	Roues	Ruote	Wheels	170 mm Ø
Motor	Motor	Moteur	Motore	Motor	BV 153
Hubraum	Cilinderinhoud	Cylindrée	Cilindrata	Capacity	148 cm <sup>3</sup>
Leistung	Vermogen	Puissance	Potenza	Performance	3,2 SAE-PS (2,0 kW)
Drehzahl	Toerental	Régime	n. giri	R.P.M.	3000 1/min.
Zündkerze	Bougie	Bougie	Candele	Spark Plug	Champion RCJ 8
Elektroden- abstand	Elektroden- afstand	Ecartement des électrodes	Distanza fragli elettrodi	Plug gap	0,6 - 0,7 mm
Luftfilter	Luchfilter	Filtre à air	Filtro	Air-Filter	Polyurethanfilter
Schmierung	Motorolie	Huile	Olio	Lubrication	0,6 l HD SAE 20 W - 50
Tankinhalt	Tankinhoud	Cap. réservoir		Tank capacity	1 l
Gewicht	Gewicht	Poids en ordre de marche	Peso	Weight	~ 33,7 kg

**J 2**

**Motor mit Messerbalken**



**J3**

NR:4142 080 Bezeichnung: TB 40 CT Gruppe: Carrera 40 Jahr: 86 Typ: A

**Ersatzteile Motor mit Messerbalken**

Bei Bestellungen von Ersatzteilen bitten wir, der Kundendienstwerkstatt, dem Händler bzw. uns die Bestell-Nr. anzugeben.

Bild-Nr. Abt. nr. Fig. n° Fig. n° Ill. Nr.	Bestell-Nr. Bestellnr. n° de commande n° del particolare Order-Nr.	Einzelteil-Bezeichnung Onderdeel-naam Dénomination Denominazione del particolare singolo Description of part	Stückzahl Gruppe/Gerät Aantal Groep/Machine Quantité Groupe/appareil Pezzi Gruppo/attrezzo Nr. per unit
1	4141215	Schraube	3
2	0017851	Zahnscheibe A 8,4 DIN 6797	6
3	0016213	6kt.-Mutter M 8 DIN 934	6
4	2030000	Motor kpl.	1
5	0029055	Scheibenfeder	1
6	4170302	Berührungsschutz	1
7	4141302	Flansch	1
11	4140051	Kupplungsbuchse mit Stifte	1
12	0018612	Steckerbohr 4 x 8 DIN 1374	2
13	4123401	Jurit-Scheibe	2
14	4111402	Kupplungsscheibe	1
15	0017911	Federring A 10 DIN 127	1
16	0010256	6kt.-Schraube 3a - 24 x 13/4	1
17		6kt.-Mutter M 6 DIN 934	4
18		Federring B 6 DIN 127	4
19		6kt.-Schraube M 6 x 16 DIN 933 - 10.9	4
20	4180081	Ersatz-Strato-Messer Vt 70 SL (2 Paar)	2
21*		Messerbalken	1
—	4140068	Messerbalken mit Messern kpl.	1
25	0019755	Einmaulschlüssel 10 mm	1
26	0019356	Doppelpmaulschlüssel 10/13	1
27	0019449	6kt.-Stiftschlüssel 6 DIN 911	1
28	0019422	6kt.-Steckschlüssel 17/21	1
29	0019406	Drehstift 8 Ø	1
—	4142210	Gebrauchsanweisung TB 40 CT	1
—	4142060	Werkzeugtasche kpl.	1

\* Diese Teile werden nur kpl. mit den in der Rubrik aufgeführten Einzelteilen  
Bitte bei Bestellung die Gruppen-Nr. angeben!

geliefert.

J 4

**Chassis mit Schutzklappe**

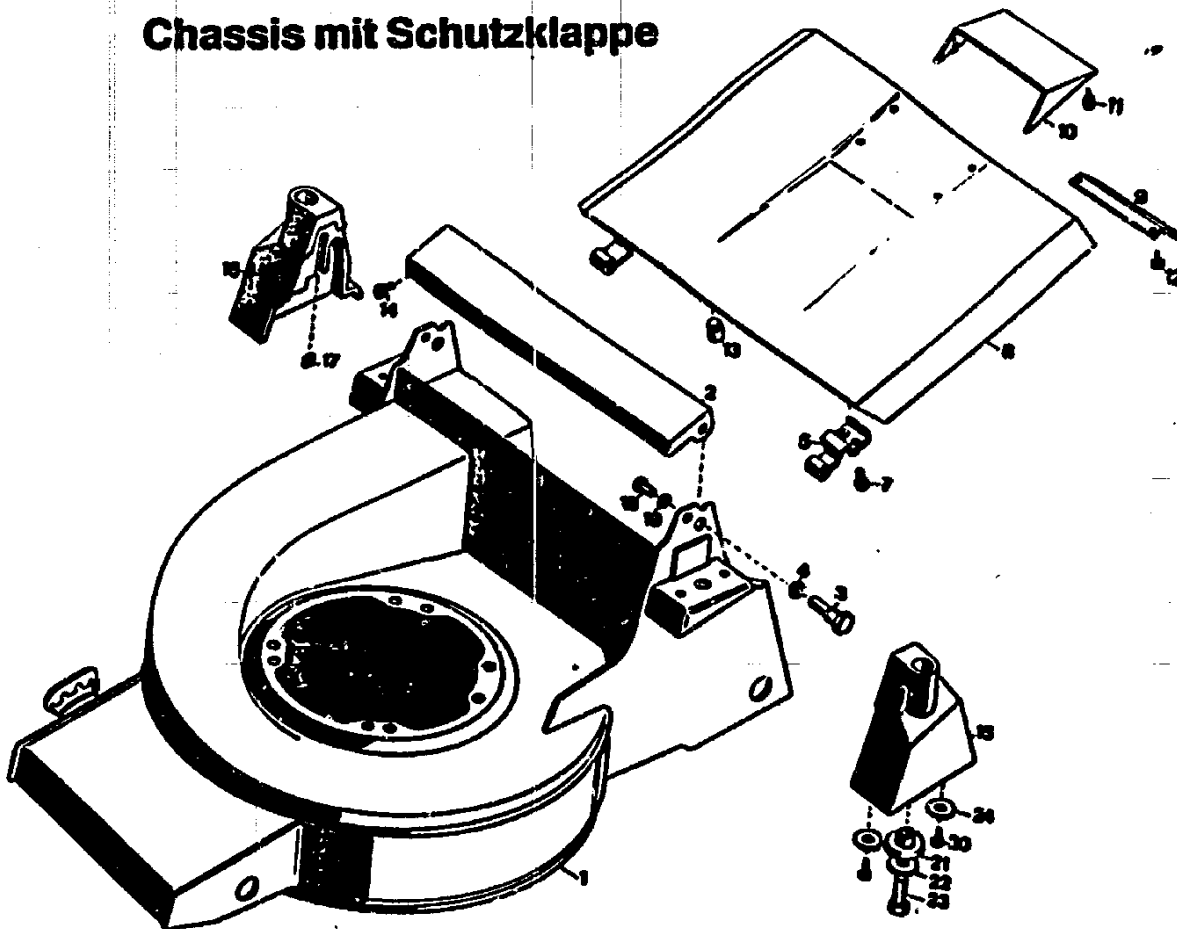
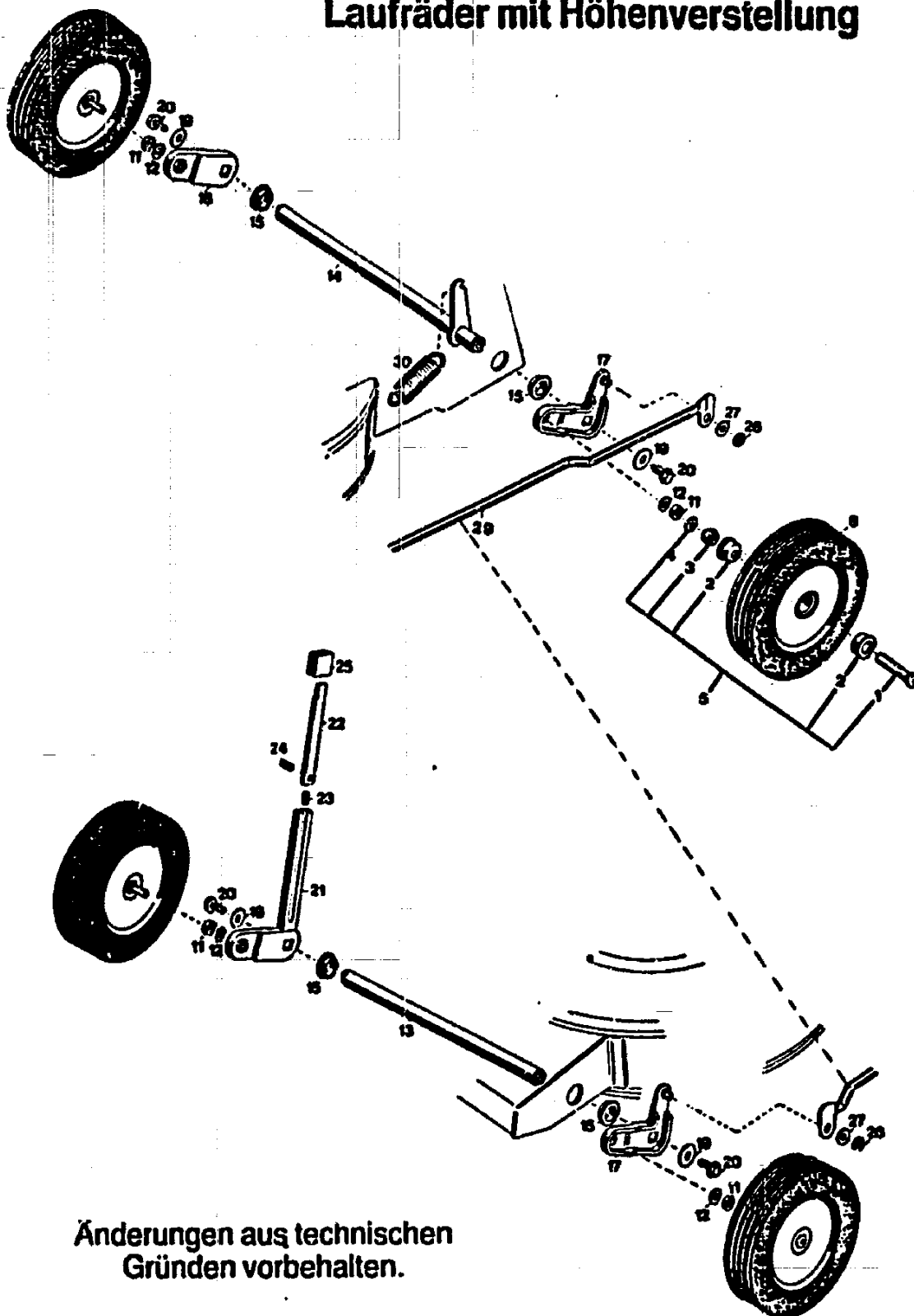


Bild-Nr. Ab. nr. Fig. n° Fig. n° Ill. Nr.	Bestell-Nr. Bestelnr. n° de commande n° del particolare Order-Nr.	Einzerteil-Bezeichnung Onderdeel-naam Dénomination Denominazione del particolare singolo Description of part	Stückzahl Gruppe/Gerät Aantal Groep/Machine Quantité Groupe/appareil Pezzi Gruppo/attrezzo Nr. per unit
1	4341 016	Chassis	1
2	4141 014	Süßblech	1
3	4140 205	Zapfenschraube	1
4	0017 882	Fächerscheibe	1
5	4140 318	Scharnier	1
7	0015 655	Linienblechschraube B 4,8 x 9,5 DIN 7981	1
8	4132 016	Schutzklappe	1
9	4180 318	Schutzblech	1
10	4180 105	Griff	1
11	0012 906	Halbrundschrabe 3,9 x 6	1
12	0012 914	Halbrundschrabe 3,9 x 10	1
13	4174 217	Gummipuffer	1
14	0015 653	Linienblechschraube B 4,2 x 13 DIN 7981	1
15	4140 103	Isolierstück links	1
16	4140 104	Isolierstück rechts	1
17	0018 404	4kt.-Mutter M 5 DIN 551	1
18	0012 864	Schraube M 5 x 12 DIN 7985	1
19	0017 109	Scheibe B 5,3 DIN 125	1
20	0012 938	Halbrundschrabe M 5,5 x 15	1
21	4191 107	Isolierscheibe	1
22	0017 291	Scheibe	1
23	0010 392	6kt.-Schraube	1
24	0017 287	Scheibe A 5,3 DIN 9021	1

J 5

## Laufäder mit Höhenverstellung



Änderungen aus technischen Gründen vorbehalten.

J 6

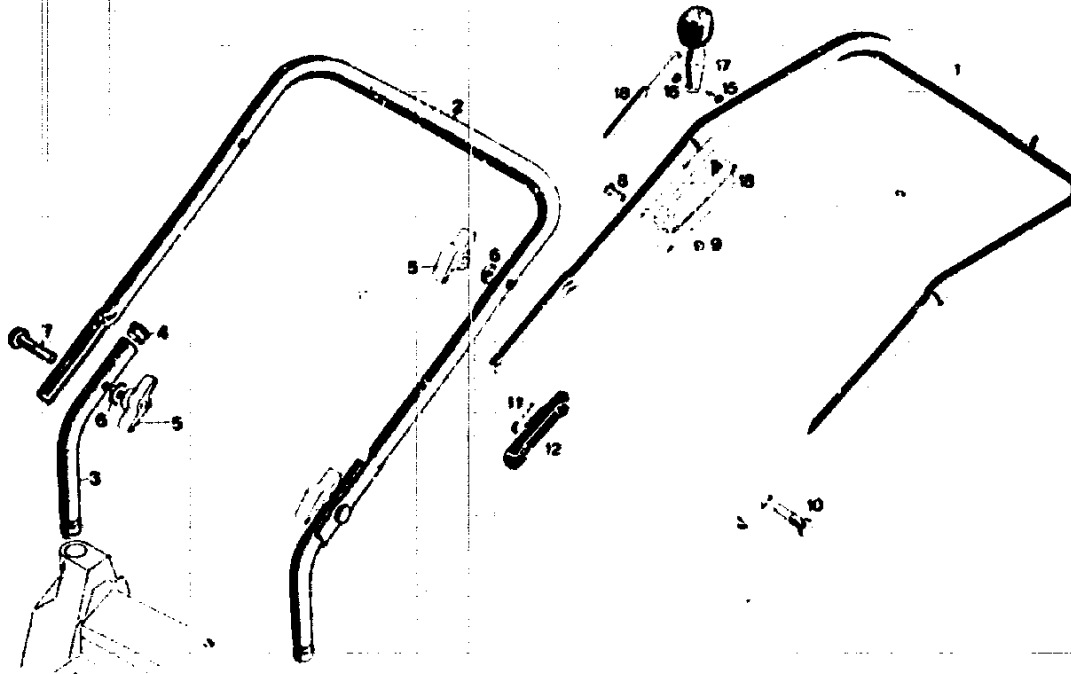
**Ersatzteile Laufräder mit Höhenverstellung**

Bei Bestellungen von Ersatzteilen bitten wir, der Kundendienstwerkstatt, dem Händler bzw. uns die Bestell-Nr. anzugeben.

Bild-Nr. Afb. nr. Fig. n° Fig. n° Ill. Nr.	Bestell-Nr. Bestelnr. n° de commande n° del particolare Order-Nr.	Einzelteil-Bezeichnung Onderdeel-naam Dénomination Denominazione del particolare singolo Description of part -	Stückzahl Gruppe/Gerät Aantal Groep/Machine Quantité Groupe/appareil Pezzi Gruppo/attrezzo Nr. per unit
1		Laufradachse	1
2		Kugellager	2
3		Konus	1
4		6kt-Mutter	1
5	4170051	Laufradachse kpl.	4
8	4140052	Laufrad kpl. 170 Ø	4
11	4170203	Distanzrohr	4
12	0017909	Federring A 8 DIN 127	4
13	4140504	Achse vorn	1
14	4141016	Achse hinten	1
15	4126501	Buchse	4
16	4180020	Achsschwinge rechts	1
17	4140021	Achsschwinge links	2
19	0017124	Scheibe A 10,5 DIN 125	4
20	0010396	6kt-Schraube M 10 x 16 DIN 933	4
21	4141013	Stellhebel	1
22	4141503	Schieber	1
23	4308206	Feder	1
24	0018840	Spannstift 6 x 20 DIN 1481	1
25	4308505	Druckknopf	1
26	0016353	6kt-Mutter M 6	2
27	0017289	scheibe A 6,4 DIN 9021	2
29	4140510	Verbindungsstange	1
30	4141208	Zugfeder	1

J7

**Griff- und Schalteile**



**Ersatzteile Griff- und Schalteile**

Bei Bestellungen von Ersatzteilen bitten wir, der Kundendienstwerkstatt, dem Händler bzw. uns die Bestell-Nr. anzugeben.

Bild-Nr.	Bestell-Nr.	Einzelteil-Bezeichnung	Stückzahl
Abt. nr.	Bestelnr.	Onderdeel-naam	Gruppe/Gerät
Fig. n°	n° de commande	Dénomination	Aantal
Fig. n°	n° del particolare	Denominazione del particolare singolo	Groep/Machine
Ill. Nr.	Order-Nr.	Description of part	Quantità
			Groupe/appareil
			Pezzi
			Gruppo/attrezzo
			Nr.
			per unit
1	4139 053	Griffoberteil mit Bild-Nr. 12	1
2	4341 102	Griffrohr mitte	1
3	4141 066	Griffrohr unten mit Bild-Nr. 4	2
4	4373 103	Abschlußkappe	2
5	0016 715	Flügelmutter M 8	4
6	0017 275	Hohlscheibe 8,4/15 Ø	4
7	0013 523	Halbrundschraube M 8 x 45	2
8	0012 247	Linsschraube BM 5 x 40 DIN 85	2
9	0016 210	6kt-Mutter M 5 DIN 934	2
10	0013 525	Halbrundschraube M 8 x 55	2
11	4140 217	Hohlscheibe	2
12	4140 216	Schwingungsisolierstück	2
15	0012 238	Linsschraube M 4 x 22 x 7 DIN 85	1
16	0016 309	Stopmutter M 4 DIN 985	1
17	4280 016	Schalthebel	1
18	4140 055	Schaltegehäuse mit Bowdenzug	1

J 8





Ersatzteile - Motor BV 153

Bei Bestellungen von Ersatzteilen bitten wir, der Kundendienstwerkstatt, dem Händler bzw. uns die Bestell-Nr. anzugeben.

Bild-Nr.	Bestell-Nr.	Einzelteilbezeichnung	Stückzahl	Liefer-Nr. Aspera
1	2027 051	Zylinder kpl.	1	1601.0036
2	1032 201	Stift	2	2941.0001
4*	1005 202	Simmerring	1	2961.0017
5	2024 057	Einlaßventil	1	1613.0005
5	2024 058	Einlaßventil (Obergröße 0,8)	1	1613.0006
6	2024 059	Auslaßventil	1	1614.0005
6	2024 060	Auslaßventil (Obergröße 0,8)	1	1614.0006
8	2027 204	Ventilteller 9,5 mm	2	2247.0008
9	1038 205	Ventilfeder	2	2791.0003
10	1038 206	Sicherungsteller	2	2247.0006
11	2025 200	Kurbelwelle	1	1607.0095
12	2025 208	Drucklager	1	2952.0006
14	1039 100	Kolben u. Bolzen	1	1609.0007
14	1039 101	Kolben u. Bolzen (Obergröße 0,26)	1	1609.0008
14	1039 102	Kolben u. Bolzen (Obergröße 0,50)	1	1609.0009
15	1039 103	Kolbenringsatz	1	1610.0009
15	1039 104	Kolbenringsatz (Obergröße 0,25)	1	1610.0010
15	1039 105	Kolbenringsatz (Obergröße 0,50)	1	1610.0011
16	1032 103	Sicherungsring	2	2945.0004
17	2024 202	Pleuelstange	1	1611.0006
18	2027 205	Schraube	2	2918.0039
19	2026 217	Sicherungsblech	2	2949.0025
21	1032 220	Ventilstößel	2	2244.0001
22	2027 207	Nockenwelle	1	2241.0035
23	2026 206	Ölpumpe	1	1616.0004
24	1032 223	Dichtung	1	2963.0001
25	2027 201	Flansch	1	1603.0013
26*	1005 217	Simmerring	1	2961.0018
27*	2026 203	Dichtung	1	2963.0029
28	1032 228	Ölablaßschraube	1	2932.0009
29	1038 209	Schraube	6	2919.0075
30	2026 204	Scheibe	1	2959.0022
31	2026 205	Scheibe	1	2951.0015
32	1005 216	Reglerwelle	1	2272.0001
33	1032 230	Reglerverzahnung, leicht	1	1617.0001
34	1032 231	Sicherungsring	2	2945.0005
35	1032 232	Reglerspule, leicht	1	2274.0001
36	2029 052	Halter	1	1650.0009
37	1032 236	Flachscheiben	1	2951.0029
38	2025 208	Reglerwelle	1	2275.0009
39	2027 206	Reglerhebel	1	2724.0083
40	2026 209	Sicherungsring	1	2945.0006
42	2030 201	Keil	1	2941.0012
43	2027 305	Schraube	2	2919.0077
44	2030 202	Scheibe	2	2951.0048
46	1032 112	Dichtung	1	2962.0003
47	2027 100	Zylinderkopf	1	2121.0019
48	1038 308	Zündkerze	1	RJ-17 LM
49	2030 203	Schraube	8	2918.0063
50	1038 309	Kerzenstecker	1	2905.0005
51	2026 319	Entlüfterdeckel	1	2166.0010
52*	1032 306	Dichtung	2	2963.0004
53	1039 305	Entlüfter	1	1619.0001

J10

NR:4142 080 Bezeichnung: TB 40 CT Gruppe: Carrera 40 Jahr: 86 Typ: A

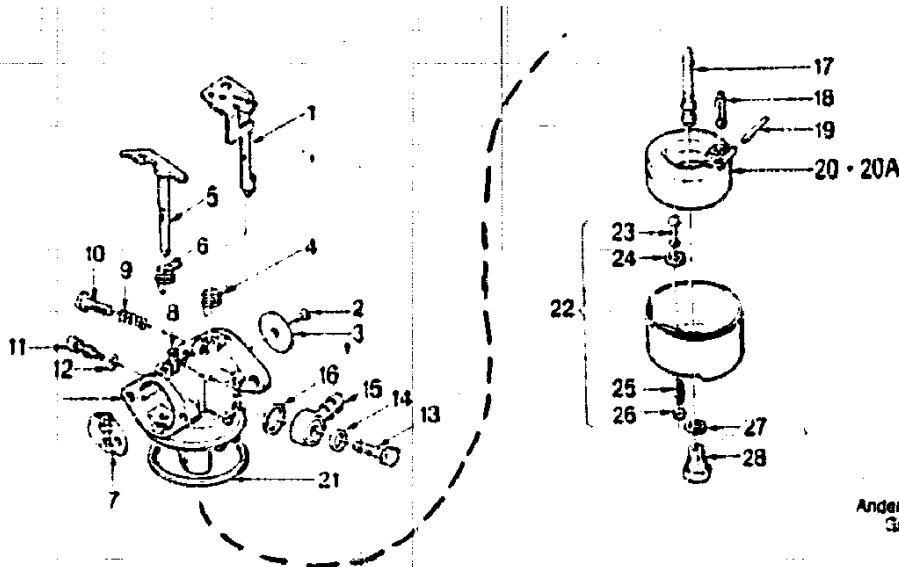
Ersatzteile Motor BV 153 TB 40 S Serie B

Bild-Nr.	Bestell-Nr.	Einzelteilbezeichnung	Stückzahl	Liefer-Nr. Aspera
54	1038 301	Entlüftereinsatz	1	2714.0001
55	1006 203	Schraube	2	2919.0061
56	1032 311	Entlüfterrohr	1	2167.0007
61	2027 405	Ansaugrohr	1	2851.0021
62	1032 482	Schraube	2	2919.0047
63*	2027 406	Dichtung	1	2963.0082
64	2024 056	Anschlag Höchstdrehzahl	1	1741.0021
65	2026 405	Schraube	2	2919.0073
70	1032 487	Gelenk	1	2725.0003
70A	2030 104	Gelenk	1	2725.0032
71	1032 486	Feder	1	2792.0010
72	2030 300	Schraube	2	2919.0152
73	2030 010	Schalldämpfer	1	2152.0086
74	2025 209	Halblech	1	2753.0005
			1	2152.0085
			1	2919.0010
f,	2026 405	Schraube	1	2919.0073
80	2030 303	Kurzschlußkabel	1	2401.0034
81*	1037 400	Dichtung	1	2963.0013
82	2030 401	Mutter	2	2921.0008
83	1032 422	Schraube	2	2918.0017
85	2030 056	Luftfilter kpl.	1	1629.0018
86	2030 400	Luftfilterdeckel	1	2343.0030
87	2030 402	Filterelement	1	2341.0014
88	<del>2030 402</del>	Luftfiltergehäuse	1	2342.0027
89*	2030 403	Dichtung	1	2963.0087
90	2026 404	Schraube	2	2919.0140
91*	2027 403	Dichtung	1	2963.0086
92	1006 414	Schraube	1	2919.0039
93	1038 402	Halter	1	2949.0004
96	2026 013	Vergaserverkleidung f. Fernbedienung	1	1741.0024
98	2030 300	Gebälsegehäuse	1	1432.0016
99	0010 201	Schraube	4	2919.0038
101	2030 051	Tank ( 1l., schwarz)	1	1621.0008
102	2030 500	Tankdeckel	1	2335.0003
103	2030 204	Schraube	2	2919.0139
104	2030 501	Klammer	2	2949.0031
105	2026 500	Benzinleitung a. mtr.	1	1627.0001
106	2026 605	Scheibe	1	2951.0050
107	2026 607	Mutter	1	2921.0020
114	2030 301	Sieb	1	2754.0020
115	2030 302	Stopfen	1	2932.0014
118	2030 205	Schraube	2	2918.0038
119	2030 052	Starter	1	1421.0033
120	2030 601	Griff	1	2423.0004
134	2030 053	Öleinfüllrohr kpl.	1	1648.0005
135	2030 206	Peilstab	1	1932.0005
136	2026 211	O-Ring	1	2961.0025
137	2030 207	Öleinfüllrohr	1	2014.0010
138*	2027 208	Dichtung	1	2961.0032
139	2026 212	Schraube	1	2919.0091
140	2030 054	Vergaser	1	2302.0055
150	2026 303	Schwungrad	1	2411.0023
151	2030 304	Nocke	1	2949.0032
152	2030 055	Zündspule	1	1416.0013
165	2029 058	Dichtungssatz	-	1661.0020

\* = d.h. enthalten im Dichtungssatz Nr. 2029 058

J11

NR:4142 080 Bezeichnung: TB 40 CT Gruppe: Carrera 40 Jahr: 86 Typ: A

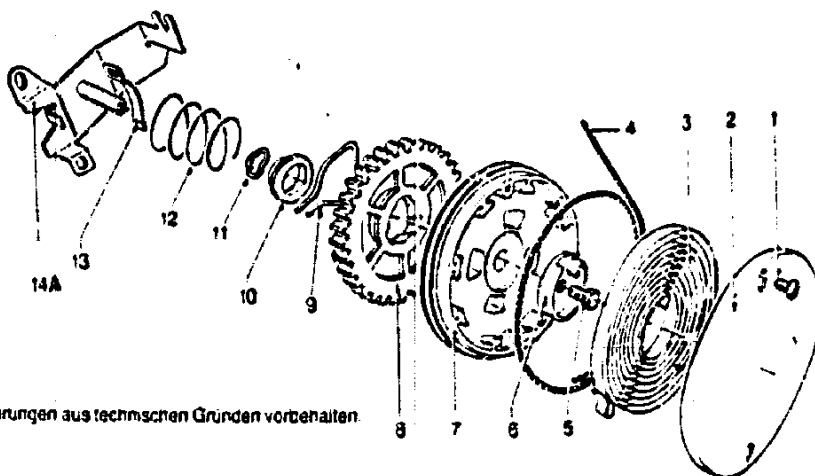


Änderungen aus technischen Gründen vorbehalten.

Bild-Nr.	Bestell-Nr.	Einzelteilbezeichnung	Stück	Liefer-Nr. Aspera
1	1032 492	Drosselklappensch. kpl.	1	1320.0019
2	1032 434	Schraube	3	2919.0109
3	1032 433	Drosselklappe	1	2321.0003
4	1032 411	Feder	1	2792.0092
5	2028 404	Schokerschaft kpl.	1	2320.0001
6	1039 440	Feder	1	2792.0096
7	2028 402	Schokerklappe	1	2323.0010
8	2030 405	Stift	1	2746.0023
9	1032 458	Feder	1	2752.0079
10	1039 439	Drehzahl/Einstellschr.	1	2919.0117
11 → 12	2026 408	Leerlauf/Einstellschr.	1	1663.0006
12	2030 406	O-Ring	1	2961.0028
13	1032 439	Schraube	1	2919.0110
14	1032 438	Dichtung	1	2963.0073
15	1032 437	Anschlußverschr.	1	2711.0008
16	1032 436	Dichtung	1	2963.0072
17	2028 401	Jüse (Nr. 80)	1	2395.0093
18	1039 436	Ventil	1	2392.0016
19	1032 443	Schwimmerschaft	1	2746.0020
20	1032 453	Schwimmer	1	2396.0003
21	1032 452	Dichtung	1	2963.0076
22	1032 450	Schwimmerkappe kpl.	1	1395.0001
23	1032 451	Tupfer	1	2395.0004
24	1032 449	Dichtung	1	2963.0075
25	1032 447	Feder	1	2792.0078
26	1032 446	Halter	1	2395.0002
27	1032 444	Dichtung	2	2963.0074
28	1032 445	Schraube	1	2932.0026
--	2030 054	Vergaser kpl.	1	2302.0055

J12

NR:4142 080 Bezeichnung: TB 40 CT Gruppe: Carrera 40 Jahr: 86 Typ: A



Änderungen aus technischen Gründen vorbehalten.

Bild-Nr.	Bestell-Nr.	Einzelteilbezeichnung	Stück	Liefer-Nr. Aspera
1	1037 603	Schraube	2	2919.0067
2	1037 604	Startergehäuse	1	2424.0002
3	1037 600	Feder	1	2792.0014
4	1037 605	Zugseil	1	1643.0004
5	2026 604	Schraube	1	2919.0056
6	1037 608	Bremsskappe	1	2429.0003
7	1039 620	Seilscheibe	1	2978.0005
8	1037 610	Zahnrad	1	2722.0006
9	1037 611	Bremse	1	2426.0003
10	2026 602	Schale	1	2959.0021
11	2030 208	Federring	1	2959.0028
12	2026 603	Feder	1	2792.0032
13	1037 614	Seilhalter	1	2949.0016
14A	2030 011	Starterhalter	1	1741.0014
--	2030 052	Vertikalstarter kp!.	1	1421.0033

J 13