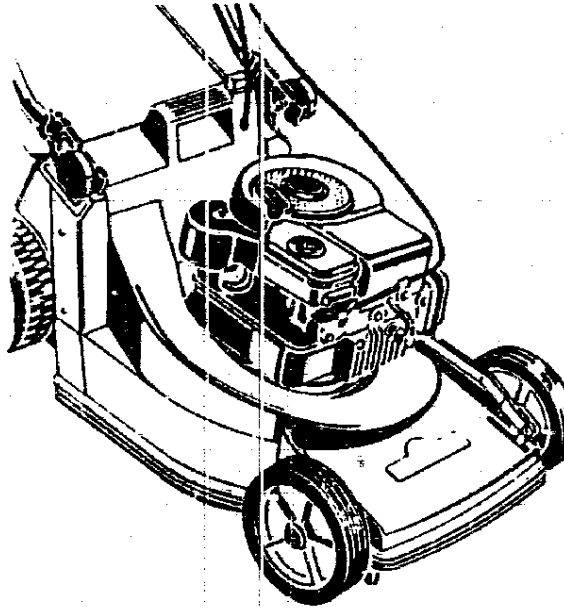


NR:4761 080 Bezeichnung: TB 42 CB Gruppe: Carrera 42 B Jahr: 89 Typ: A,B

TB 42 CB EURO- Carrera



SERIE A - B

Typen-Nr. 4761 080

4761 087 für MET

K 5

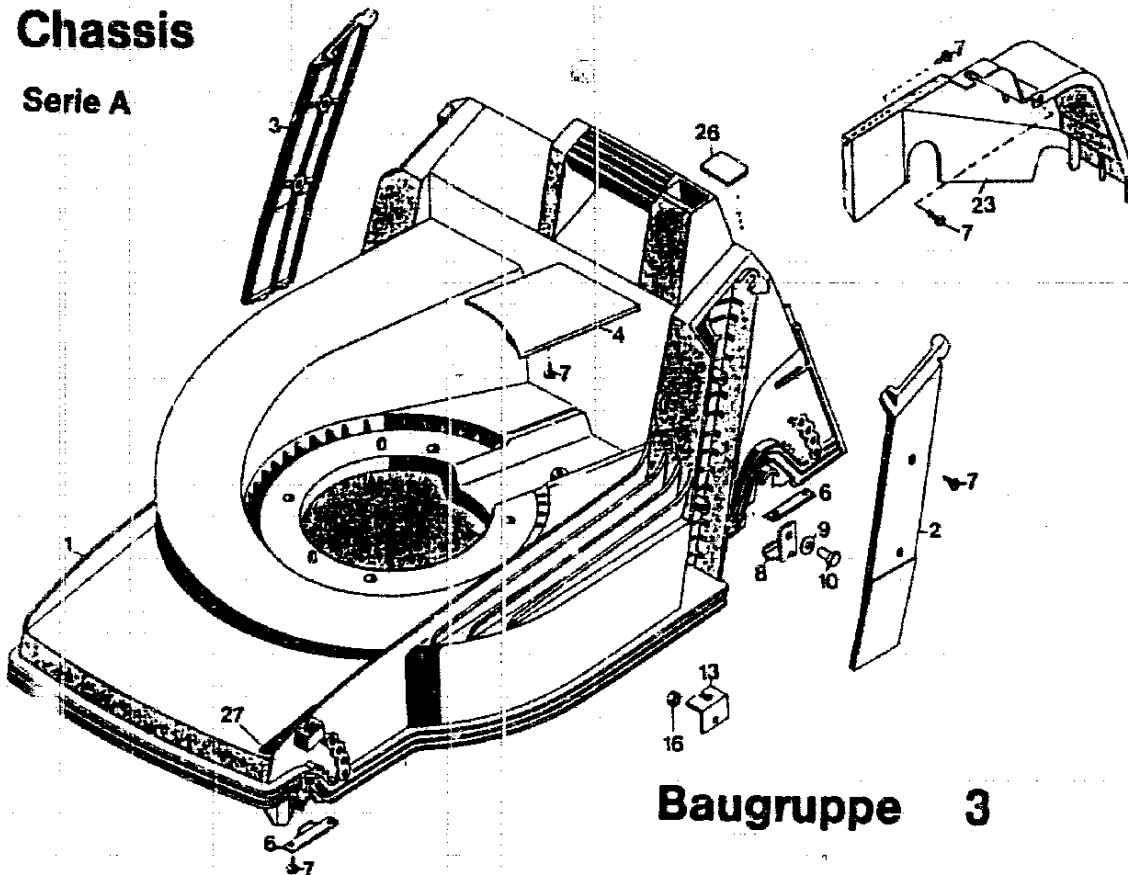
TECHNISCHE DATEN TB 42 CB

Schnittbreite	40 cm
Höhenverstellung	2-Rad Schnellverstellung
Schnitthöhen	3,0 - 4,0 - 5,5 - 7,0
Chassis	ABS
Räder Ø mm	170 / 200 v/h
Motor	B u. S 3 HP Modell 94508, Typ 0620 - 1
Leistung	2,5 DIN-PS / 1,8 KW
Hubraum	148 ccm
Drehzahl	3000 min-1
Zündkerze	Champion RC - J 8
Elektrodenabstand	0,75 mm
Luftfilter	Polyurethan
Schmierung	HD SAE 20 W 50
Tankinhalt	0,9 l
Lautstärke	67 dB(A) / 95 LWA
Gewicht	28 kg

K 6

Chassis

Serie A



Baugruppe 3

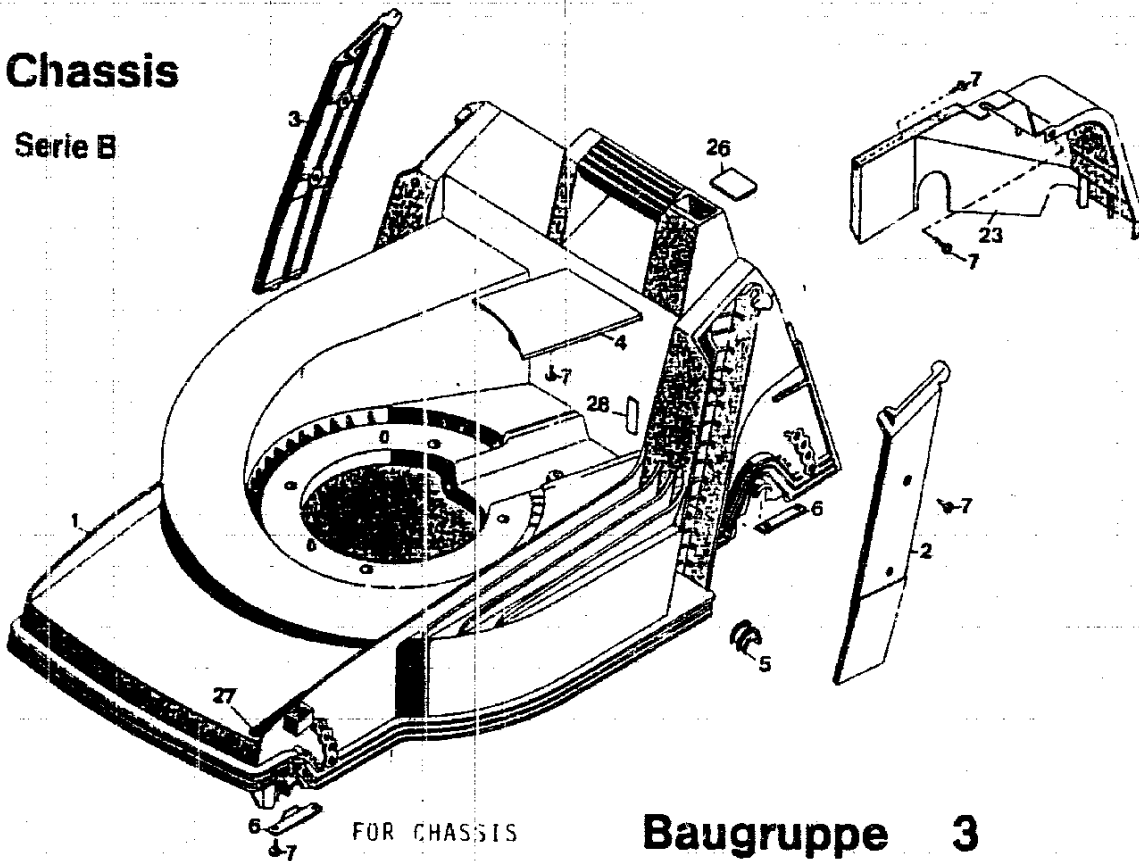
Chassis

Bild-Nr.	Bezeichnung	BG 3 Best-Nr.
001	Chassis	4740 300
002	Abdeckung links	4740 301
003	Abdeckung rechts	4740 302
004	Keilriemenabdeckung	4740 304
006	Stützblech	4740 511
007	Schraube	0012 889
008	Winkel	-
009	Scheibe 8,4/27 x 3	FOR CHASSIS
010	Schraube M 8 x 25 DIN 558	SCHILD "WOLF-GERÄTE"
013	Winkel	BEST.-NR 0051 140
016	Mutter M 5 DIN 985	-
023	Abdeckhaube	-
026	Verschlussdeckel	4760 301
027	Verschlussdeckel	4760 302

K 7

Chassis

Serie B



Baugruppe 3

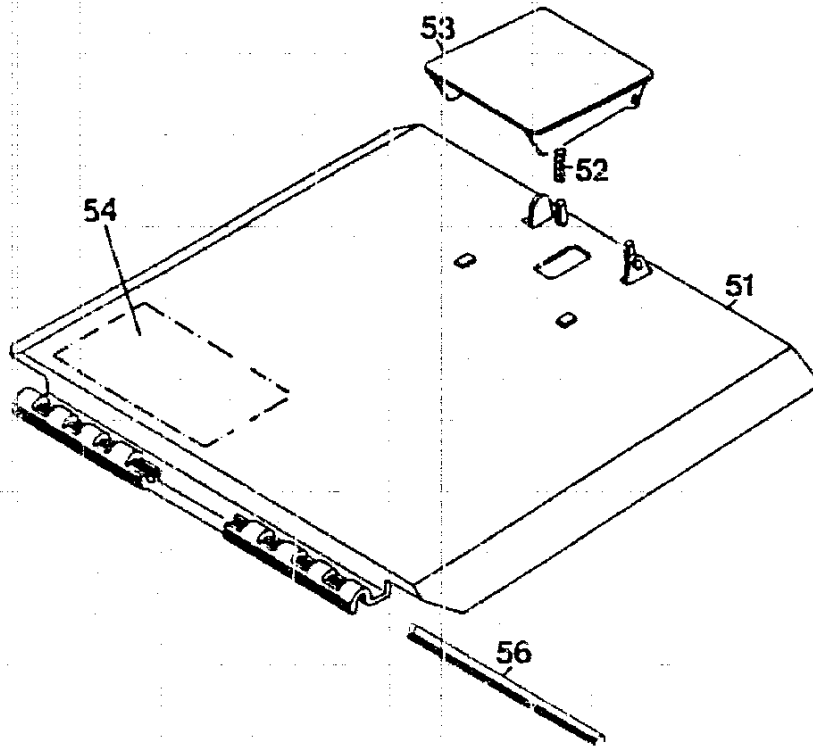
Chassis

FOR CHASSIS
SCHILD "WOLF-GERÄTE"
BEST.-NR 0051 140

Bild-Nr.	Bezeichnung	BG 3 Best-Nr.
001	Chassis	4740 320
002	Abdeckung links	4740 301
003	Abdeckung rechts	4740 302
004	Keilriemenabdeckung	4740 304
005	Lagerschale	6340 310
006	Stützblech	4740 511
007	Schraube	0012 889
023	Abdeckhaube	-
026	Verschlußdeckel	4760 301
027	Verschlußdeckel	4760 302
028	Verschlußdeckel	4760 303

K 8

Heckklappe

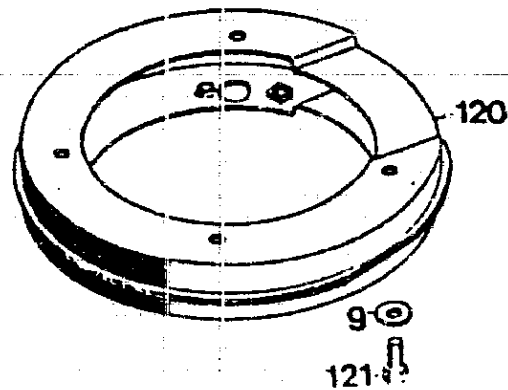


Heckklappe

Bild-Nr.	Bezeichnung	Teil-Nr.
051	Schutzklappe mit Bild 52, 53	4740 053
052	Feder	4191 206
053	Griff	4330 102
054	Etikett „Achtung Gefahr“	0051 064
056	Rundstab	4740 208

K 9

Zwischenring



Zwischenring

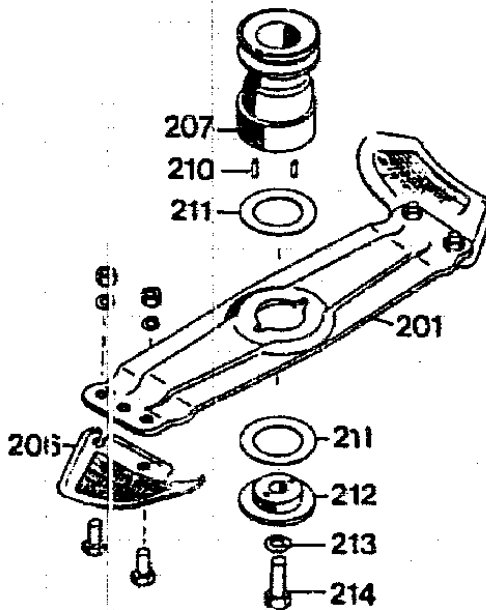
Bild-Nr.	Bezeichnung	Teil-Nr.
120	Zwischenring	6340 022
121	6kt.-Schraube M 8 x 30 DIN 933	0010 389
009	Scheibe 8,4/27 x 3	0017 111

K10

Messerbalken mit Befestigung

Serie A

Baugruppe
5



Messerbalken mit Befestigungsteilen

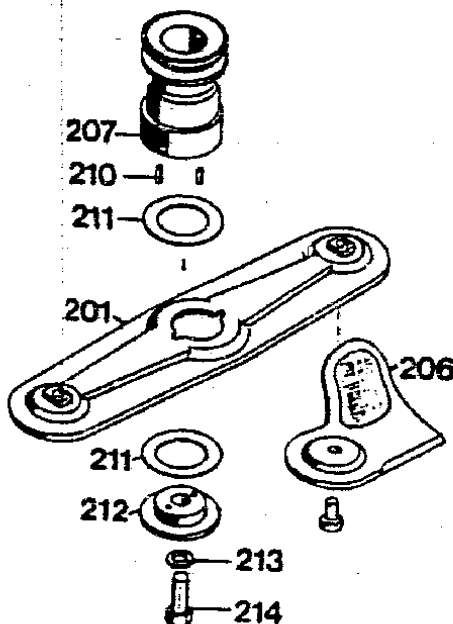
Bild-Nr.	Bezeichnung	BG 5 Teil-Nr.
201	Messerbalken mit Messer (4140 401 + 2 x 4180 048)	4140 068
202	Isolierschraube	-
203	Mitnehmerfeder	-
204	Kupplungsscheibe	-
205	Keilriemen FOZ 10 x 6 x 702 LI	-
206	Ersatzmesser Vi 70 SL (2 Paar, 4 x 4180 048)	4180 081
207	Antriebsscheibe mit Bild 210	4840 050
210	Steckerstift 4 x 8 DIN 1474	0018 612
211	Jurid-Scheibe	4123 401
212	Kupplungsscheibe	4111 402
213	Federring A 10 DIN 127	0017 911
214	6kt.-Schraube	0010 258

Messerbalken mit Befestigung

Serie B

Achtung !
Messerbalken kpl. mit Messer
der Serie B ist montierfähig
auf das Gerät der Serie A
(Art.-Nr. 4740 ()).

Baugruppe 5

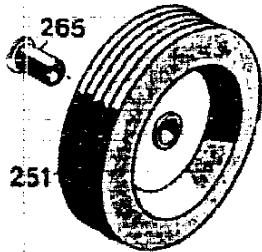


Messerbalken mit Befestigungsteilen

Bild-Nr.	Bezeichnung	BG 5 Teil-Nr.
201	Messerbalken mit Messer (4740 046 + 2 x 6340 048)	4740 066
202	Isolierschraube	-
203	Mitnehmerfeder	-
204	Kupplungsscheibe	-
205	Keilriemen FOZ 10 x 6 x 702 Li	-
206	Ersatzmesser Vi 42/52 (2 Paar, 4 x 6340 048)	6340 065
207	Antriebsscheibe mit Bild 210	4840 050
210	Steckkerbstift 4 x 8 DIN 1474	0018 612
211	Jurid-Scheibe	4123 401
212	Kupplungsscheibe	4111 402
213	Federring A 10 DIN 127	0017 911
214	6kt-Schraube	0010 258

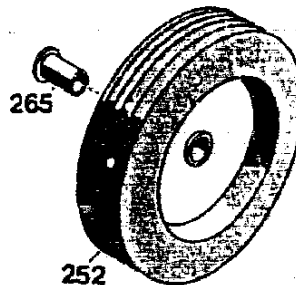
Räder 170 Ø

Serie A



BG 2

Räder 200 Ø



BG 3

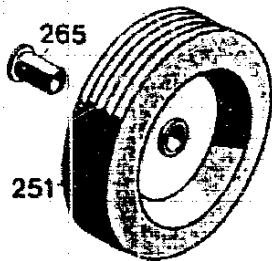
Räder

Bild-Nr.	Bezeichnung	BG 2 Best-Nr.
251	Laufrad 170 Ø	4325 057
251	Laufrad 170 Ø für Skandinavien	-
253	Laufradachse kpl.	-
253	Laufradachse kpl. für Skandinavien	-
255	Kappe	-
256	Laufradachse	-
265	Buchse	4325 502
252	Laufrad 200 Ø	BG 3 4760 054
252	Laufrad 200 Ø für Skandinavien	-
253	Laufradachse kpl.	-
253	Laufradachse kpl. für Skandinavien	-
254	Laufradachse kpl.	-
254	Laufradachse kpl. für Skandinavien	-
255	Kappe	-
256	Laufradachse	-
265	Buchse	4325 502

K13

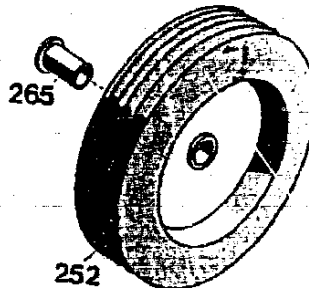
Räder 170 Ø

Serie B



BG 2

Räder 200 Ø



BG 3

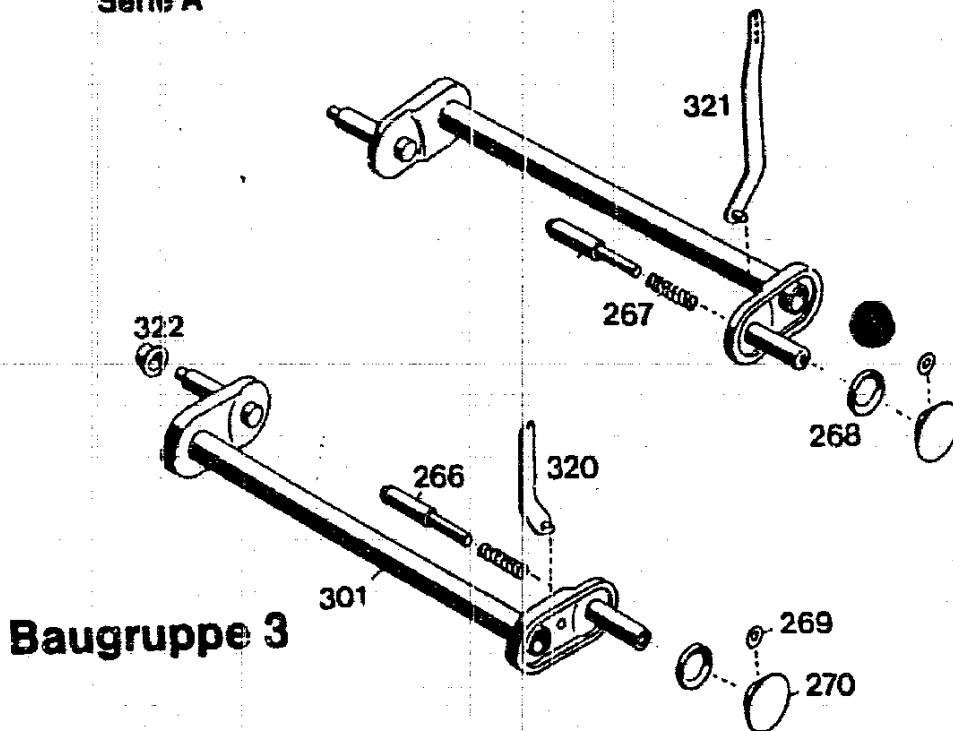
Räder

Bild-Nr.	Bezeichnung	BG 2 Best.-Nr.
251	LaufRad 170 Ø	4935 057
253	Spiralschraube	-
253	Spiralschraube f. Skandinavien	-
255	Deckel	-
255	Deckel f. Skandinavien	-
256	Achskappe	-
265	Buchse	4930 502
252	LaufRad 200 Ø	BG 3 4960 056
253	Spiralschraube	-
253	Spiralschraube f. Skandinavien	-
255	Deckel	-
255	Deckel f. Skandinavien	-
256	Achskappe	-
265	Buchse	4930 502

K14

Achse mit Höhenverstellung

Serie A



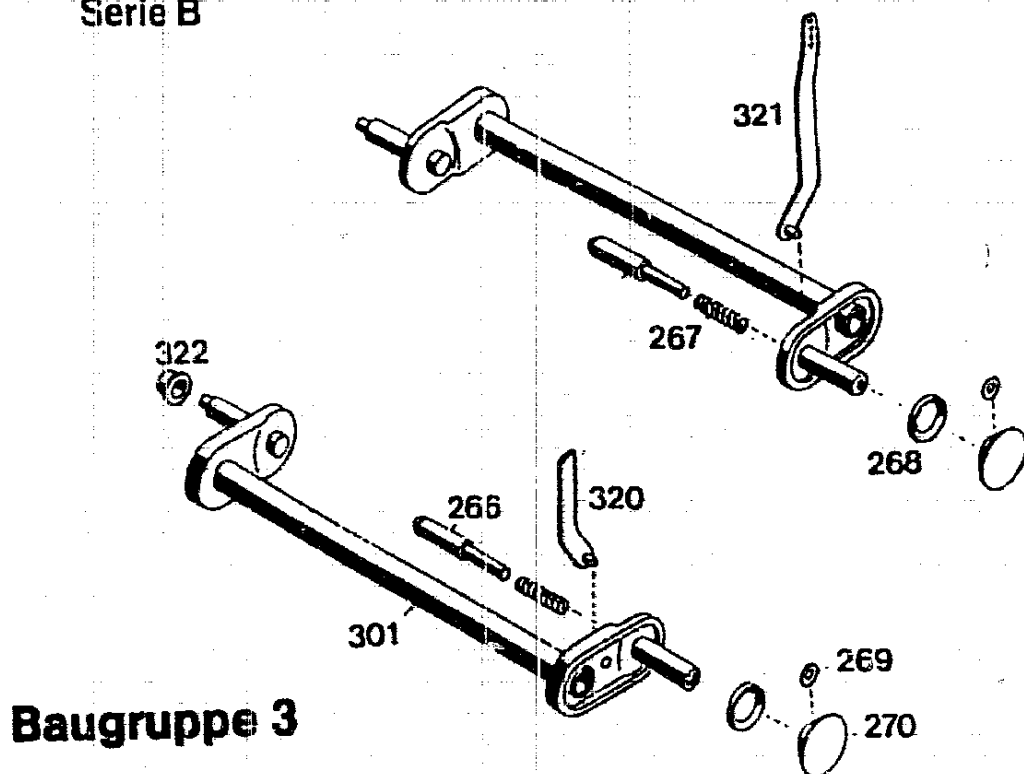
Achse / Höhenverstellung BG 3

Bild-Nr.	Bezeichnung	Best-Nr.
301	Achse	4760 017
320	Höhenanzeige vorne	4760 504
321	Höhenanzeige hinten	4760 505
322	Achskappe	5208 502
266	Bolzen	4760 502
267	Druckfeder	4331 217
268	Wellensicherung 12 Ø	0020 698
269	Wellensicherung 4,8 Ø	0020 695
270	Rastknopf	4325 503

K15

Achse mit Höhenverstellung

Serie B



Baugruppe 3

Achse / Höhenverstellung BG 3

Bild-Nr.	Bezeichnung	Best.-Nr.
301	Achse	4760 030
320	Höhenanzeige vorne	4760 504
321	Höhenanzeige hinten	4760 505
322	Achskappe	5208 502
266	Bolzen	4760 502
267	Druckfeder	4331 217
268	Wellensicherung 12 Ø	0020 698
269	Wellensicherung 4,8 Ø	0020 695
270	Rastknopf	4325 503

K16

NR:4761 080 Bezeichnung: TB 42 CB Gruppe: Carrera 42 B Jahr: 89 Typ: A,B

Zur Beachtung !

Griffunterteil, Bild-Nr. 351 Serie A, Best.-Nr. 4760 100

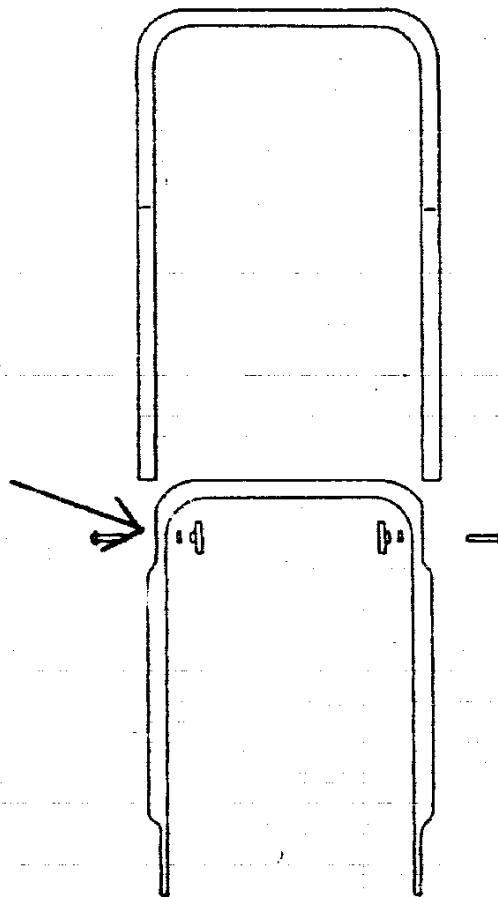
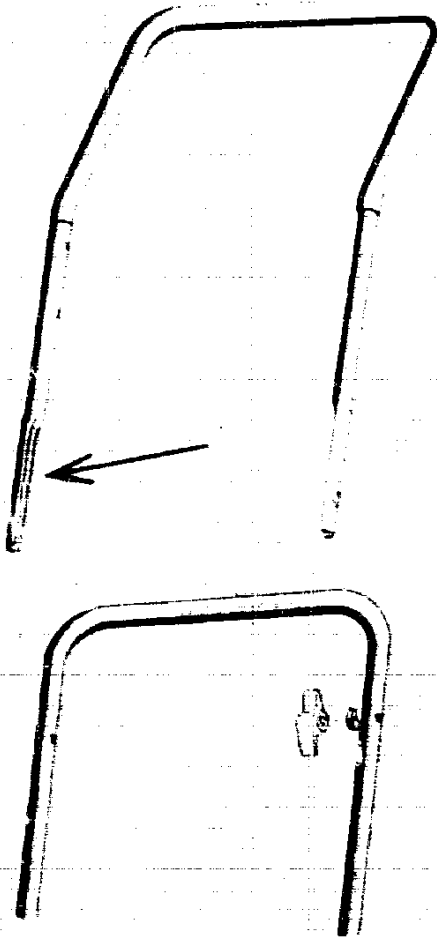
Griffoberteil , Bild-Nr. 401 Serie A, Best.-Nr. 4760 016

Alle anderen Teile sind baugleich mit der Serie B.

Hinweis: Griffunterteil und Griffoberteil der Serie B sind wegen Änderung der Konstruktion (Einprägung Jetzt im Griffunterteil) nur zusammen montierfähig auf Geräte der Serie A.

Griffgestänge Serie A

Griffgestänge Serie B

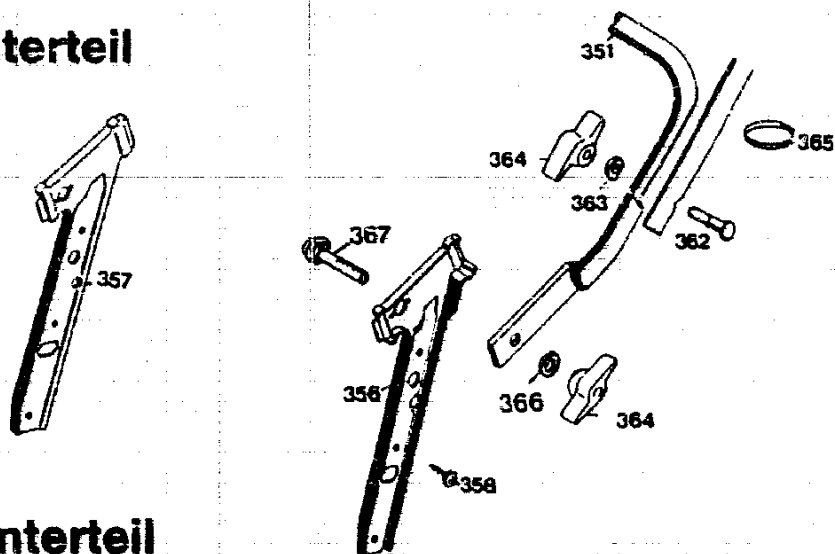


K17

Griffunterteil

Serie B

Baugruppe 2

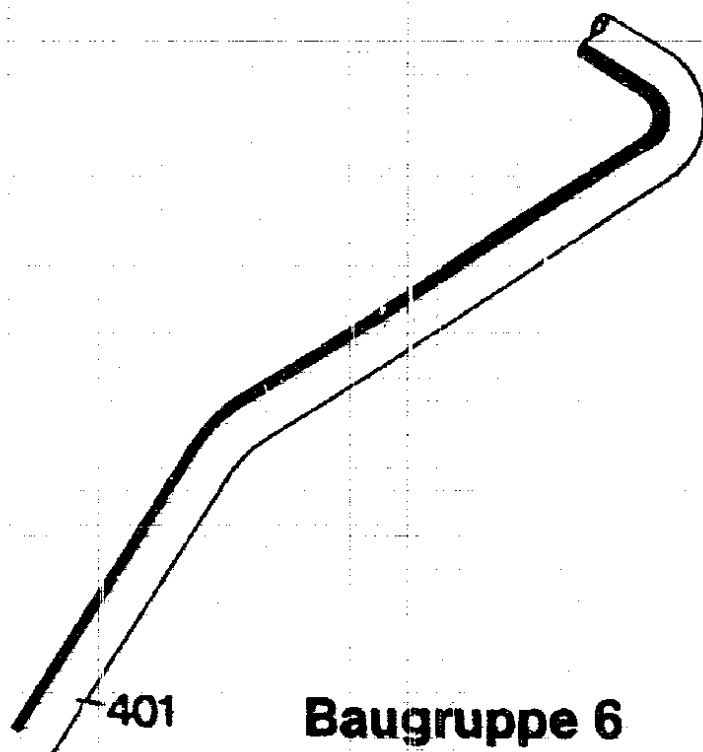


Griffunterteil

Bild-Nr.	Bezeichnung	BG 2 Best.-Nr.
351	Griffunterteil	4760 120
352	Handrad	-
353	Sicherungsblech links	-
354	Sicherungsblech rechts	-
355	Federscheibe B 12 DIN 137	-
356	Griffhalter links	4760 103
357	Griffhalter rechts	4760 104
358	Schraube B 6,3 x 19 DIN 7981	0015 659
359	Buchse	-
360	Scheibe A 8,4 DIN 125	-
361	Stopfmutter	-
362	Schraube M 8 x 50 DIN 607	0013 524
363	Hohlscheibe	0017 275
364	Rändelmutter / Flügelmutter	0016 715
365	Kabelband	4330 228
366	Scheibe 8,4 DIN 7349	0017 484
367	Sicherungsschraube M 8	4760 102
368	Scheibe	-
369	Seilführung	-

K18

Griffoberteil



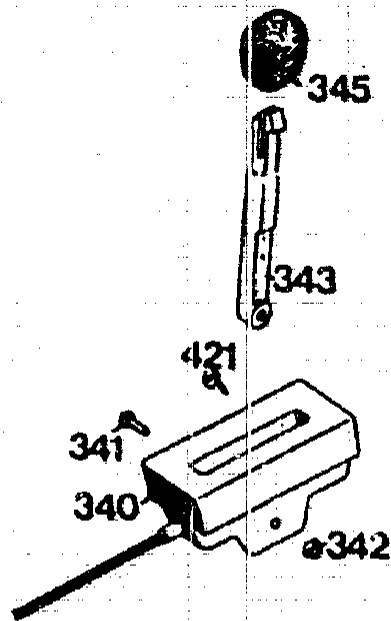
Baugruppe 6

Griffoberteil Benzinmäher

Bild-Nr.	Bezeichnung	BG 6 Best.-Nr.
401	Griffoberteil	6360023

K19

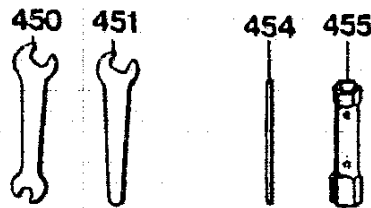
Schaltgehäuse mit Bowdenzug



Schaltgehäuse mit Bowdenzug

Bild-Nr.	Bezeichnung	BG 1 Best-Nr.
340	Schaltgehäuse mit Bowdenzug und Bild 341, 342, 343	4741 058
341	Linsenschraube	0012 244
342	Stoppmutter M 5 DIN 985	0016 310
343	Schalthebel	4720 101
345	Knopf	4180 115
421	Schraube	0012 886

Werkzeugsatz

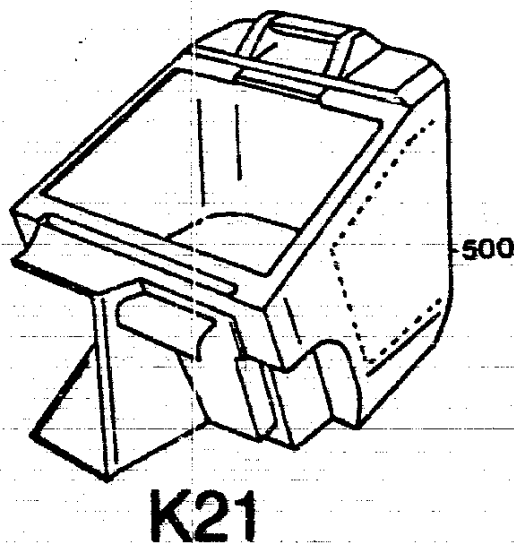


BG 2

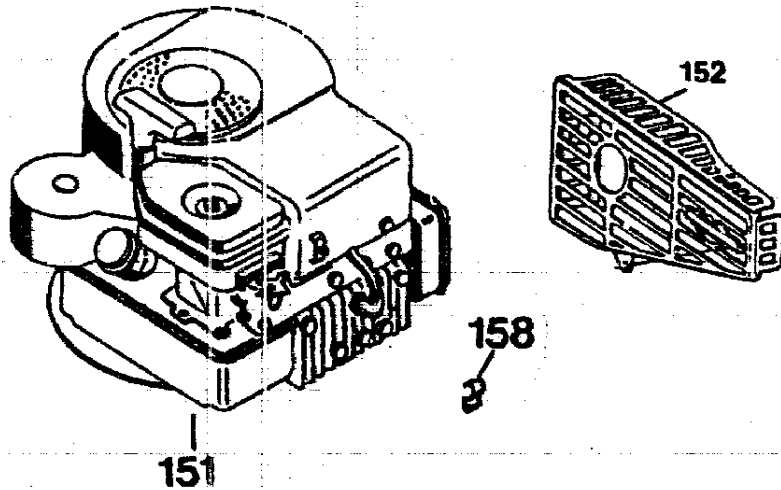
Werkzeugsatz

Bild-Nr.	Bezeichnung	BG 2 Best-Nr.
450	Doppelmaulschlüssel 10 x 13	0019 356
451	Einmaulschlüssel 10	0019 755
453	6kt-Schlüssel	-
454	Drehstift	0019 604
455	Steckschlüssel	0019 427
-	Werkzeugtasche kpl.	4741 060
-	Gebrauchsanweisung	0053 043
-	Ersatzteilliste	0053 042
500	Fangkorb	4688 050

Fangkorb



Motor



B & S 3 HP

Motorteile

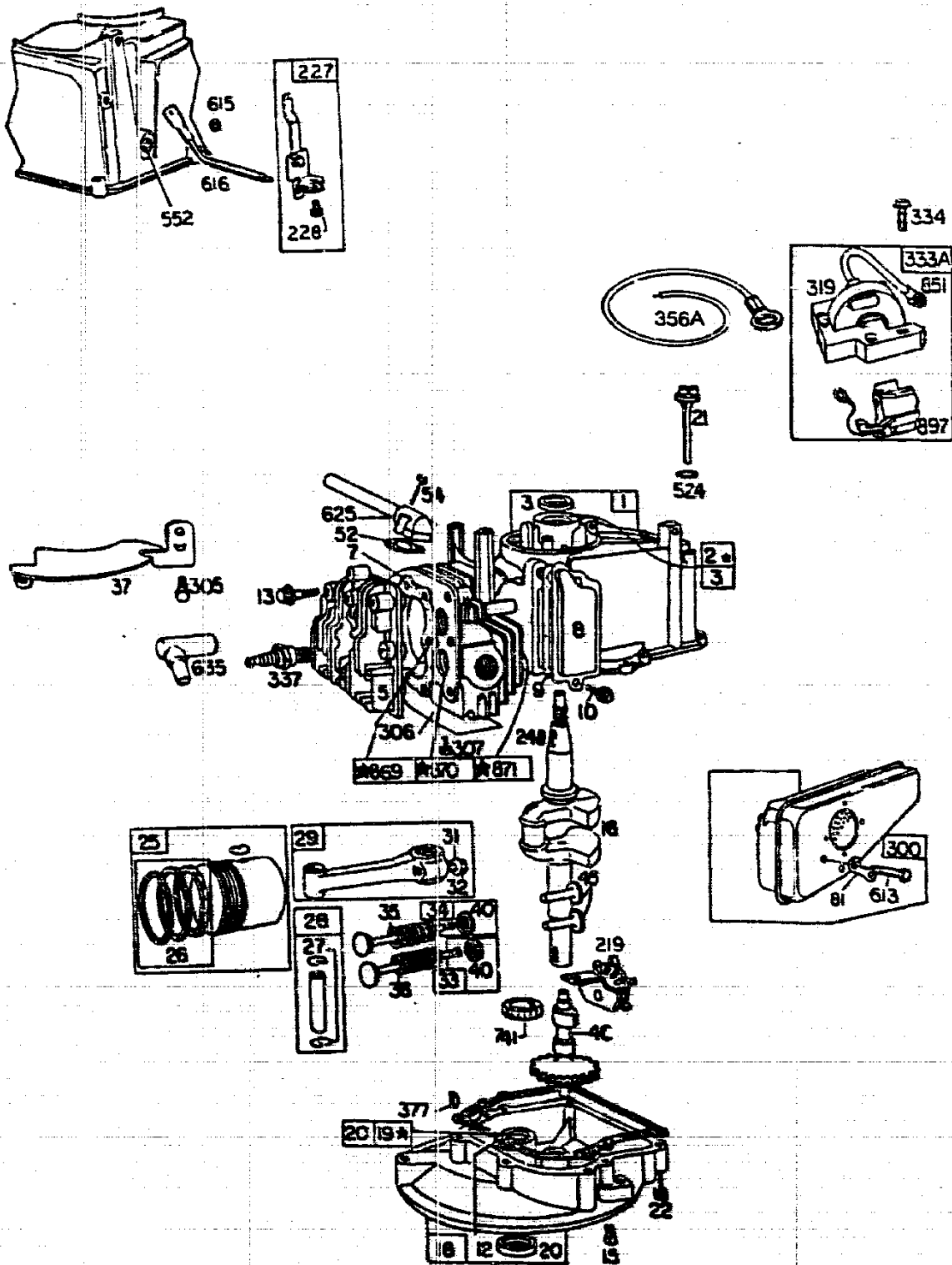
Bild-Nr.	Bezeichnung	B & S 3 HP Best-Nr.
151	Motor	2040 050
152	Berührungsschutz	2006 049
157	Scheibenfeder	0029 055
158	Rohrschelle	0038 007
160	Zylinderschraube	0011 351
161	Mutter M 8 DIN 934	0016 378

* nicht in Gerät 4761 080

K22

NR:4761 080 Bezeichnung: TB 42 CB Gruppe: Carrera 42 B Jahr: 89 Typ: A,B

MOTOR, ZÜNDUNG, KURBELGEHAUSE



K23

MOTOR, ZÜNDUNG, KURBELGEHÄUSE

Bild-Nr.	WOLF-Teile-Nr.	Bezeichnung	Briggs u. Stratton Teile-Nr.
1	2040 100	Zylinder	399 163
2*	1034 101	Hauptlagerbuchse	293 708
3	1007 101	Stimmring	299 819
5	1034 102	Zylinderkopf	211 479
7*	1034 103	Dichtung	270 341
8	1034 300	Entlüftung	298 383
9*	1034 301	Dichtung	270 239
10	1034 302	Schraube	93 394
12*	1007 201	Dichtung	270 833
13	1034 104	Zylinderkopfschrauben	93 111
15	1034 204	Ölablassstopfen	91 084
16	2008 200	Kurbelwelle	394 322
18	2007 202	Ölwanne	395 384
19	1034 205	Hauptlagerbuchse	293 709
20	1007 203	Stimmring	391 483
21	2040 200	Öleinfüllstopfen mit Stab	280 485
22	1034 208	Schraube	93 032
24	2007 204	Passfeder	222 698
25	2040 101	Kolben	298 904
26	2040 102	Kolbenringe	298 982
27	1034 113	Kolbenbolzensicherung	26 026
28	1034 114	Kolbenbolzen	298 909
29	2040 103	Pleuelstange	294 201
31	2002 211	Pleuelsicherung	222 282
32	1034 212	Pleuelschraube	222 296
33	1034 213	Auslassventil	296 676
34	1034 214	Einlassventil	296 677
35	1034 215	Ventilfeder- Einlass	260 552
36	1034 216	Ventilfeder- Auslass	26 478
37	2007 303	Schutzblech	223 150
40	1034 217	Halter	93 312
45	1034 218	Ventilstößel	230 173
46	2007 201	Nockenwellenzahnrad	394 800
52*	1034 222	Dichtung	270 345
54	1034 223	Schraube	93 485
81	1007 502	Sicherung	223 256

K24

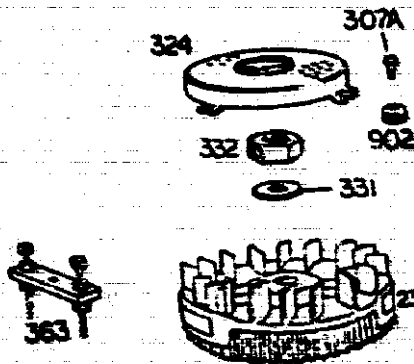
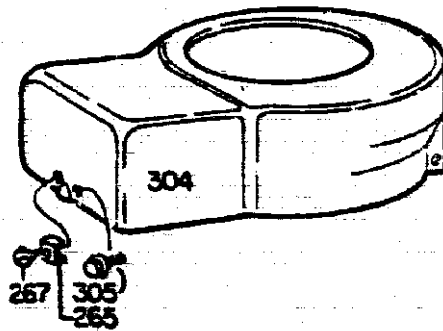
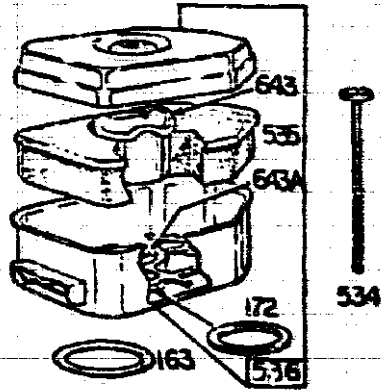
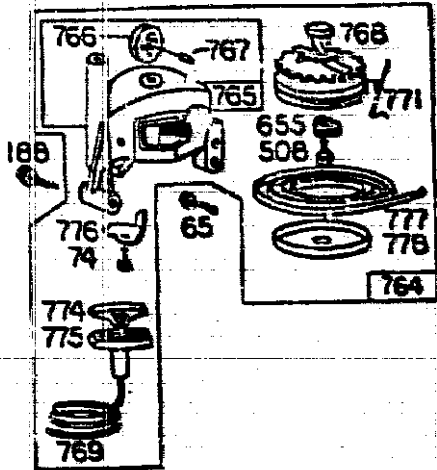
Bild-Nr.	WOLF-Teile-Nr.	Bezeichnung	Briggs u. Stratton Teile-Nr.
219	2002 203	Regler mit Ölschleuder kpl.	394 044
227	2008 010	Reglerhebel	396 504
228	1007 302	Schraube	93 758
300	2002 056	Schalldämpfer	394 644
305	1036 319	Schraube	93 559
306	2002 101	Schutzblech	223 048
307	1036 611	Schraube	93 490
319	2007 010	Zündspule	395 488
333 A	2007 051	Zündspule kpl.	395 489
334	1034 309	Schraube	93 381
337	2000 305	Zündkerze	RC-J 8
356 A	2008 301	Masse-Kabel	298 693
358	1034 050	Dichtungssatz	298 989
377	1034 226	Scheibenfeder	93 065
524	2007 205	O-Ring	271 485
552	2008 101	Buchse	230 732
613	2007 206	Schraube	93 935
615	1036 314	Halter	93 307
616	2008 011	Reglerkurbel	394 075
625	1034 227	Ansaugrohr	298 775
635	1034 435	Schutzklappe	66 538
741	2002 204	Zahnrad	261 533
851	2001 305	Stecker	221 798
869 ●		Einlassventilsitz	210 879
870 ○		Auslassventilsitz	211 291
871 ○		Auslassventilführung	231 348
897	2007 011	Modul	394 970

★Diese Teile sind im Dichtungssatz
Nr. 1034 050 enthalten

○Diese Teile bei Briggs u. Stratton
anfordern

K25

FILTER, STARTER, LÜFTERRAD



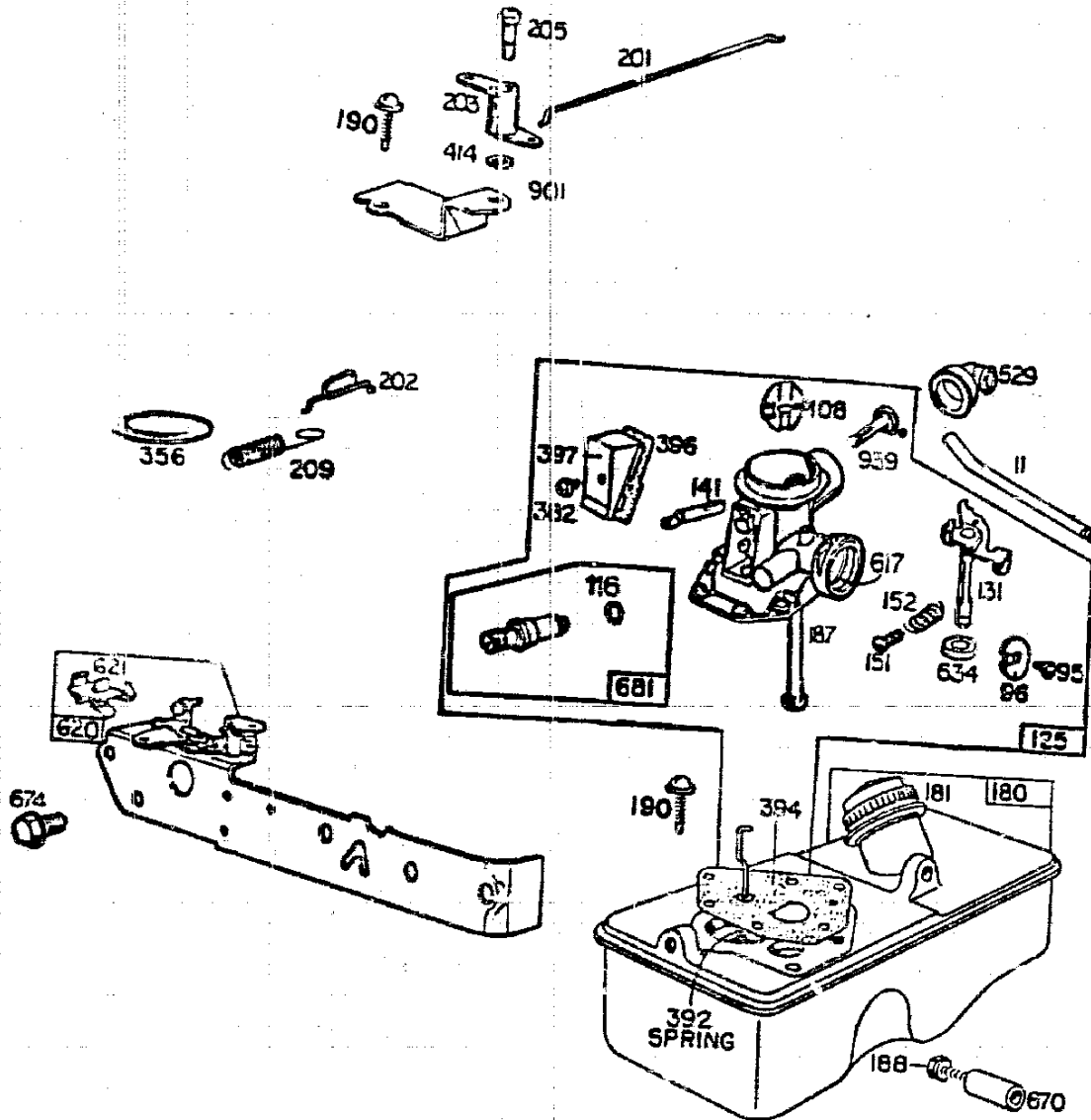
K26

FILTER, STARTER, LÜFTERRAD

Bild-Nr.	WOLF-Teile-Nr.	Bezeichnung	Briggs u. Stratton Teile-Nr.
23	2008 300	Schwungrad	394 032
65	1007 611	Schraube	93 587
74	1036 611	Schraube	93 490
163	2002 410	Dichtung	271 139
172	2002 409	Dichtung	271 273
188	1007 507	Schraube	94 102
265	1034 617	Schraube	22 372
267	1034 618	Schraube	93 469
304	2007 300	Gebälsegehäuse	223 188
305	1036 319	Schraube	93 559
307	1036 611	Schraube	93 490
324	2002 303	Sieb	223 006
331	2007 305	Scheibe	223 047
332	1007 308	Mutter	92 284
363	1008 053	Abzieher	19 069
508	2008 202	Schraube	93 158
534	2007 402	Schraube	93 928
535	1000 403	Filterelement	270 579
536	2002 054	Luftfilter kpl.	394 214
643	2007 403	Schale	280 374
643 A	2002 406	Unterlage	280 268
655	1007 610	Federanker	222 057
764	2008 053	Vertikalstarter kpl.	396 082
765	2008 054	Gehäuse	395 914
766	1007 600	Seilrolle	280 022
767	1007 601	Achse	231 048
768	1007 602	Seilscheibe	299 948
769	1007 603	Startersell	66 734
771	1007 604	Klemme	299 961
774	2007 600	Griffinnenteil	280 121
775	1007 606	Griff	280 036
775	1007 607	Seilführung	222 049
777	1007 608	Feder	390 066
778	1007 609	Deckel	280 021
902	2007 302	Stopfen	280 271

K27

VERGASER UND TANK



L 2

VERGASER UND TANK

Bild-Nr.	WOLF-Teile-Nr.	Bezeichnung	Briggs u. Stratton Teile-Nr.
11	2007 304	Entlüftungsrohr	231 272
95	1034 401	Schraube	93 499
96	1001 607	Drosselklappe	211 203
108	2007 401	Starterklappe	280 370
116	1034 107	O-Ring	280 203
125	2040 052	Vergaser	396 072
131	2002 011	Gestänge	394 593
141	1007 402	Starterklappenwelle	68 908
151	1007 404	Schraube	93 524
152	1034 414	Feder	260 746
180	2002 058	Tank	393 113
181	1034 501	Tankdeckel	298 425
187	2002 414	Benzinleitung	393 001
188	1007 507	Schraube	94 102
190	1034 503	Schraube	93 440
201	2008 405	Gestänge	261 918
202	2008 406	Gelenk	261 897
203	2002 403	Hebel	280 272
205	2002 404	Schraube	93 838
209	2002 415	Reglerfeder	261 642
356 A	2008 301	Massekabel	298 693
382	1007 405	Schraube	93 864
392	1034 420	Feder	261 016
394	2002 417	Membrane	299 637
396	1000 401	Dichtung	270 571
397	1007 408	Platte	211 678
414	2008 407	Scheibe	220 982
529	2007 404	Kniestück	280 368
617	1034 428	Dichtung	270 344
620	2002 055	Platte kpl.	394 056
621	2040 400	Ausschalter	396 847
634	1034 430	Filzscheibe	270 167
670	2002 418	Hülse	94 047
674	1036 319	Schraube	94 153
681	1034 432	Nadelventil kpl.	395 508
901	2040 401	Halter	223 013
939	2007 400	Starterklappenwelle	394 929

L 3