

# TB 42 CB

AUSSTATTUNG BENZINMÄHER

## Serie B

Typ	WOLF 2.42 B (TB 42 CB)
Klasse	
Ausführung für	A, B, CH, I, NL,
Geräte-Nummer	47 61 687
Schnittbreite	40 cm
Abmessungen	
Gewicht	ca. 25 kg
Lautstärke dB(A)	95 dB(A)
o Rad vorne/ hinten	17 cm 20 cm
Ausführung Räder	PVC/Gleitlager
Höhenverstellung	Achsverstellung, 4-fach
Schnitthöhe (cm)	3,0 - 7,0
Antrieb ja/nein	nein
Fahrgeschwindigkeit	-
Motor - Hersteller	Briggs & Stratton
Motor - Modell	Quantum
Motor - Nummer WOLF	20 65 050
Motor Nummer Hersteller	
Leistung (kW/DIN PS)	3,5 PS
Bremse	
Griffgestänge	Schwarz/Flügelmuttern/Einachsclappmech.
Fangkorb	Korb 52 1
Schalter kpl.	
Besonderheiten	

G26

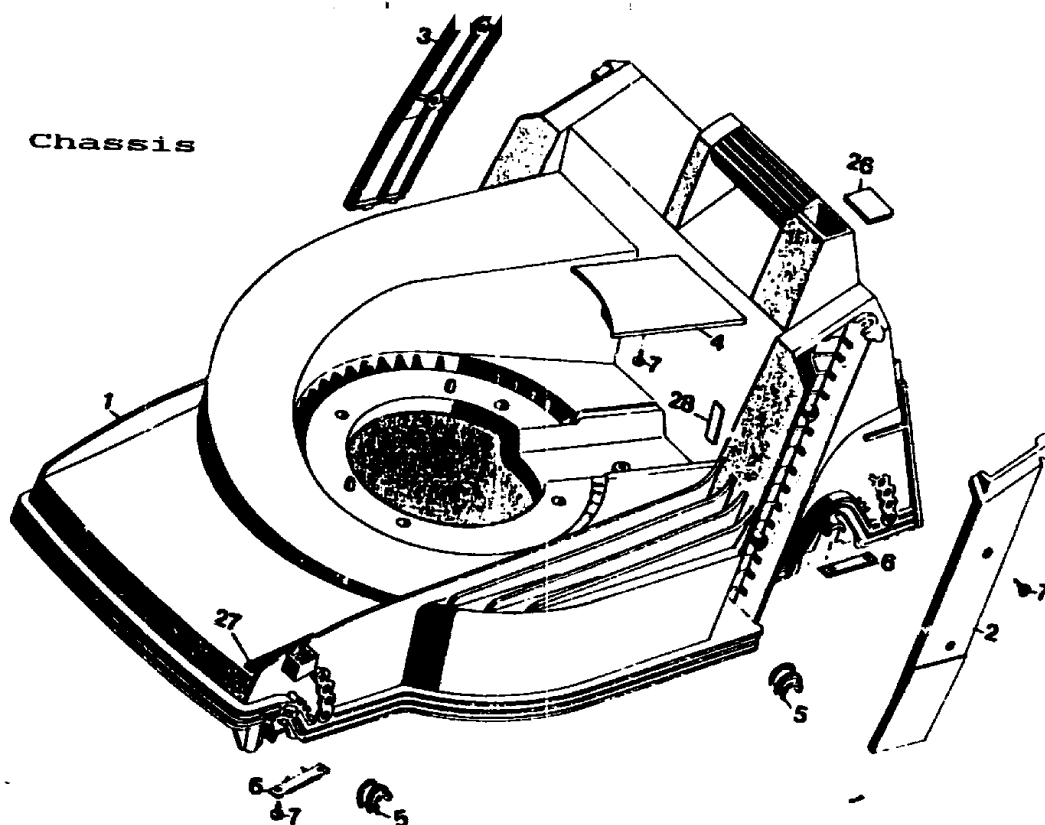


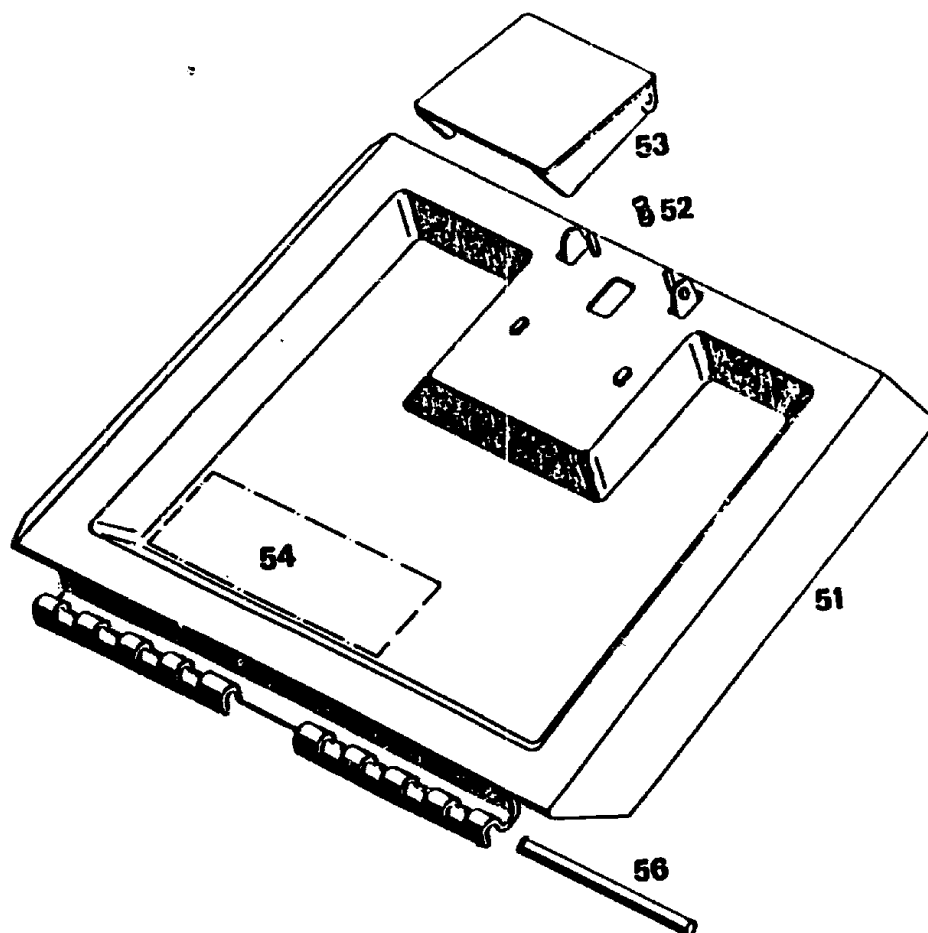
Bild-Nr.	Best.-Nr.	Bezeichnung
1	4740 360	Chassis
2	4740 321	Abdeckung links
3	4740 322	Abdeckung rechts
4	4740 324	Keilriemenabdeckung
5	6340 310	Lagerschale
6	4740 511	Stützblech
7	0012 889	Schraube
26	4760 301	Verschlussdeckel
27	4760 302	Verschlussdeckel
28	4760 303	Verschlussdeckel
---	4740 025	Beutel mit Zubehör

**Achtung:**

Geänderte Anschraubmomente der Befestigungsschrauben bei 42er Keltan Chassis

Siehe Tabelle in den Technischen Daten Film 2/93 / Zeile 1

G27

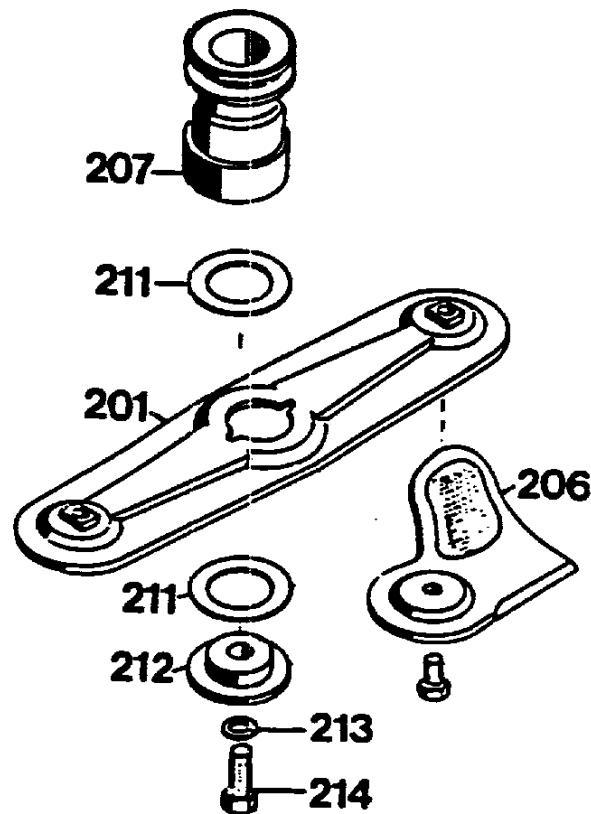


Heckklappe

Bild-Nr.	Best.-Nr.	Bezeichnung
51	4880 053	Schutzklappe mit Bild Nr. 52, 53
52	4191 206	Feder
53	4330 102	Griff
54	0051 064	Etikett "Achtung Gefahr"
56	4740 208	Rundstab

G28

# Messerbalken mit Befestigung



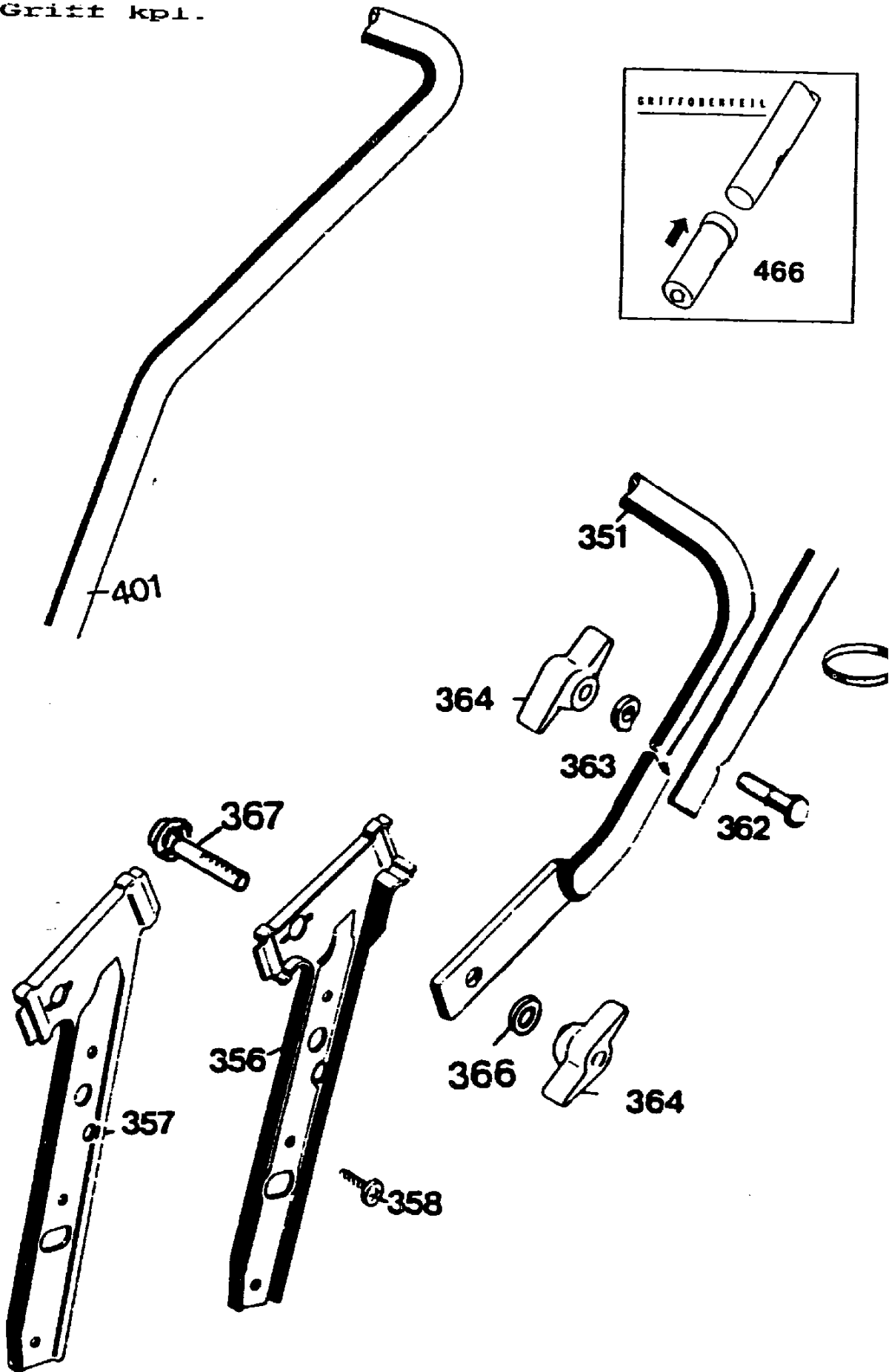
## Messerbalken mit Befestigung

Bild-Nr.	Bezeichnung	Best.-Nr.	
201	Messerbalken m. Messer	4740	066
206	Ersatzmesser VI 42/52	6340	078
207	Kupplungsscheibe	4840	401
		0018	612
211	Jurid-Scheibe	4111	403
212	Kupplungsscheibe	4840	402
213	Federring A 10 DIN 127	0017	911
214	6-kt.-Schraube	0010	258

H 2

NR:4761 687 Bezeichnung: TB 42 CB Gruppe: WOLF 2.42 B Jahr: 93 Typ: B

Griff kpl.

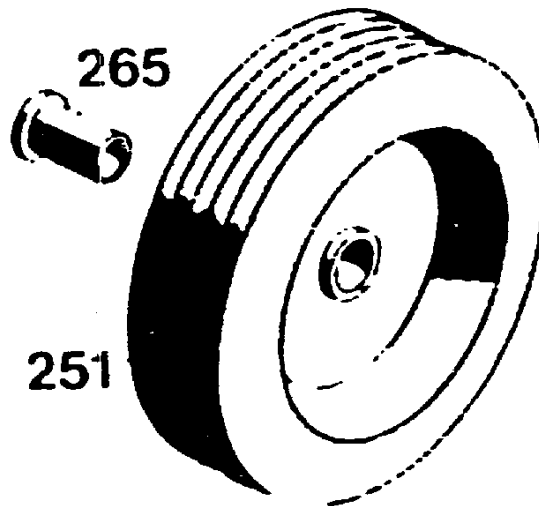


H 3

**Griff kpl.**

<b>Bild-Nr.</b>	<b>Best.-Nr.</b>	<b>Bezeichnung</b>
351	6850 120	Griffunterteil
356	4740 101	Griffhalter links
357	4740 102	Griffhalter rechts
358	0012 890	Schraube
362	0013 525	Schraube
363	0017 275	Hohlscheibe
364	0016 716	Rändelmutter / Flügelmutter
365	4330 228	Bowdenzugbefestiger
366	0017 484	Scheibe 8,4 DIN 734
367	4760 102	Sicherungsschraube M 8
401	6440 023	Griffoberteil
466	6340 125	Verschlusskappe

# Räder 170 Ø

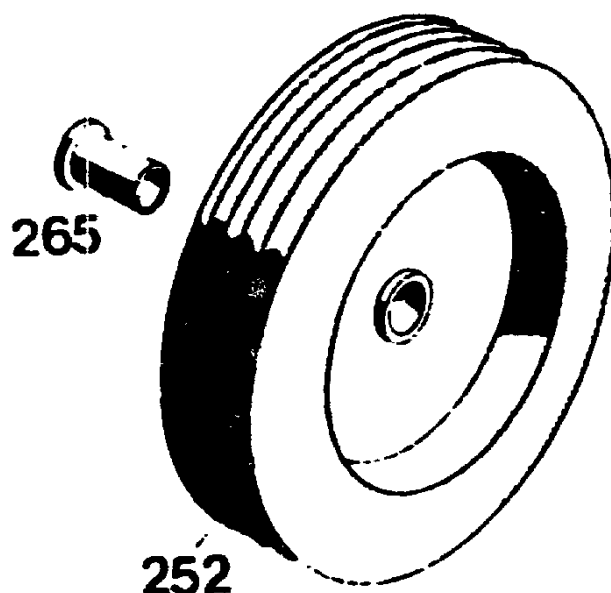


Vorderrad 170 mm  $\phi$  -Gleitlager-

Bild-Nr.	Bezeichnung	Best.-Nr.
251	LaufRad	4935 057
265	Buchse	4930 502

H 5

# Räder 200 Ø



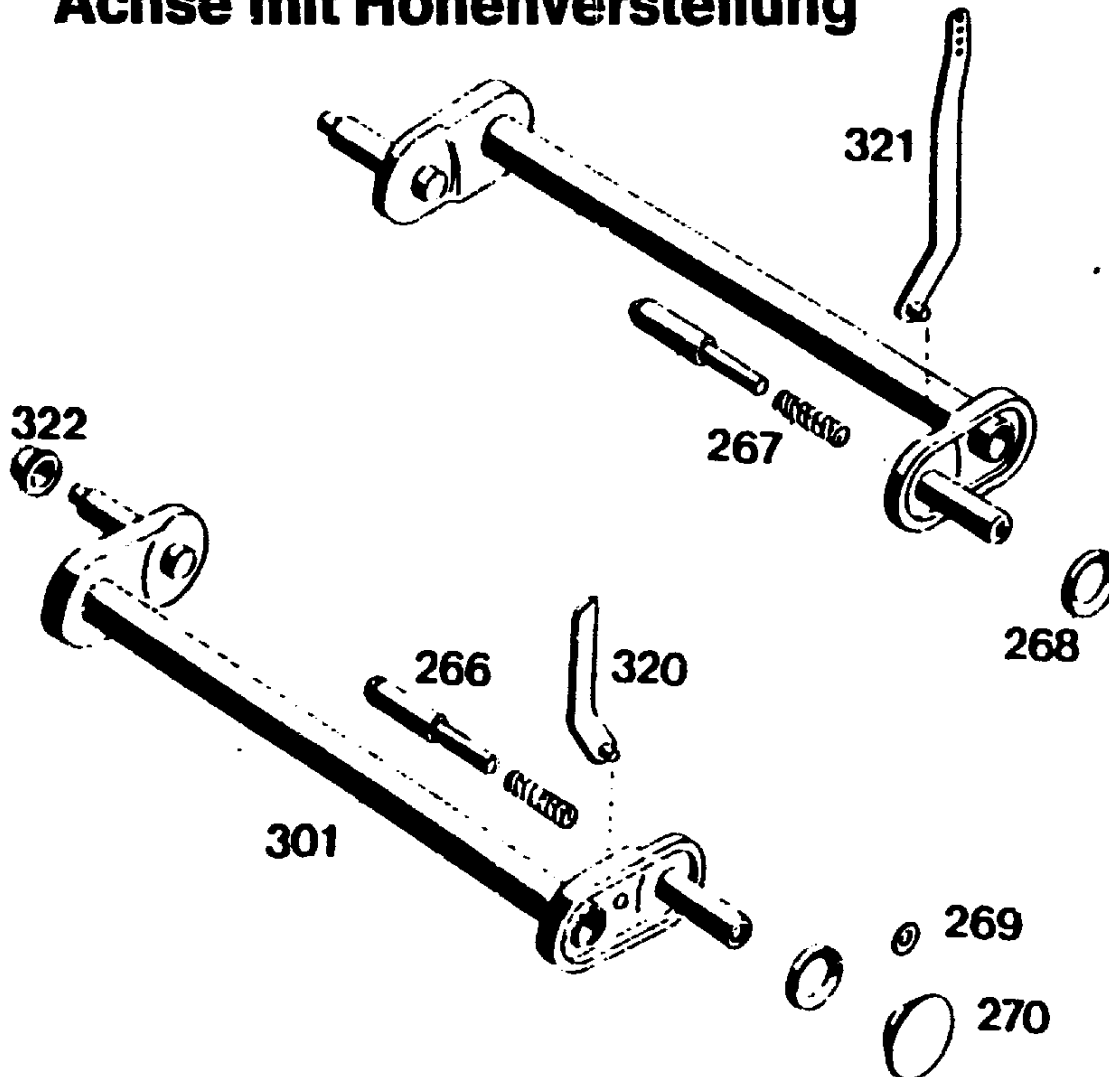
## Hinterrad 200 mm Ø -Gleitlager-

Bild-Nr.	Bezeichnung	Best.-Nr.
252	LaufRad	4960 056
265	Buchse	4930 502

# H 6



## Achse mit Höhenverstellung

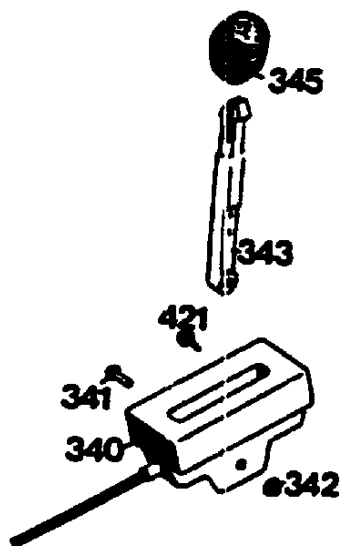


### Achse / Höhenverstellung

Bild-Nr.	Bezeichnung	Best.-Nr.
301	Achse	4760 030
--	Vorderachse kpl. mit Rädern	4760 063
--	Hinterachse kpl. mit Rädern	4760 064
320	Höhenanzeige vorne	4760 504
321	Höhenanzeige hinten	4760 505
322	Achskappe	5208 502
266	Bolzen	4760 502
267	Druckfeder	4331 217
268	Wellensicherung 12 φ	0020 698
269	Wellensicherung 4,8 φ	0020 695
270	Rastknopf	4325 503

# Schaltgehäuse mit Bowdenzug

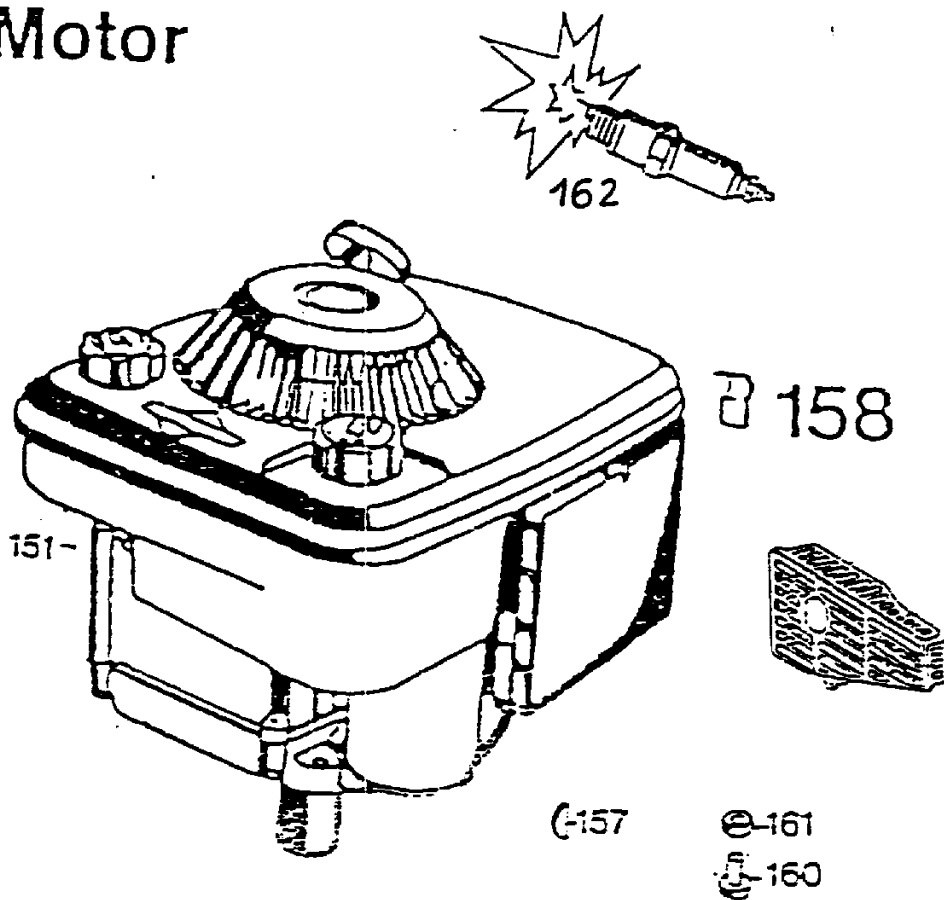
## Motor



### Schaltgehäuse mit Bowdenzug

Bild-Nr.	Bezeichnung	Best.-Nr.
340	Schaltgehäuse mit Bowdenzug und Bild 341, 342, 343	4742 055
341	Linsenschraube	0012 244
342	Stopfmutter M 5 DIN 985	0016 310
343	Schalthebel	4720 101
345	Knopf	4180 115
421	Schraube	0012 886

# Motor

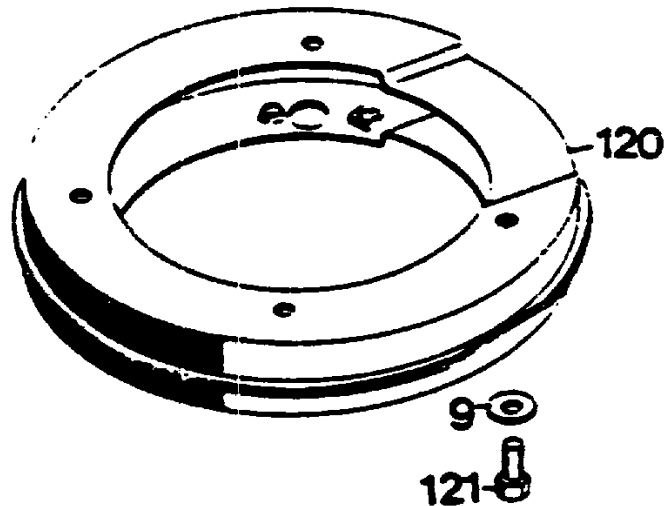


## Motor B & S - 3,5 HP Quantum

Bild-Nr.	Bezeichnung	Best.-Nr.
151	Motor	2065 050
157	Scheibenfeder	0029 055
160	Zylinderschraube	0011 351
161	Mutter M 8 DIN 934	0016 378
162	Zündkerze RC-J 8	2000 305
--	Kerzenstecker	1034 435
--	Berührungsschutz	2063 059
--	Papierfilterelement	2063 408

# H9

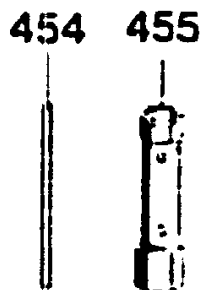
# Zwischenring



## Zwischenring

Bild-Nr.	Bezeichnung	Best.-Nr.
120	Zwischenring	6340 022
121	6.-kt.-Schraube	0010 399
9	M 8 x 30 DIN 933 Scheibe 8,4	0017 099

H10



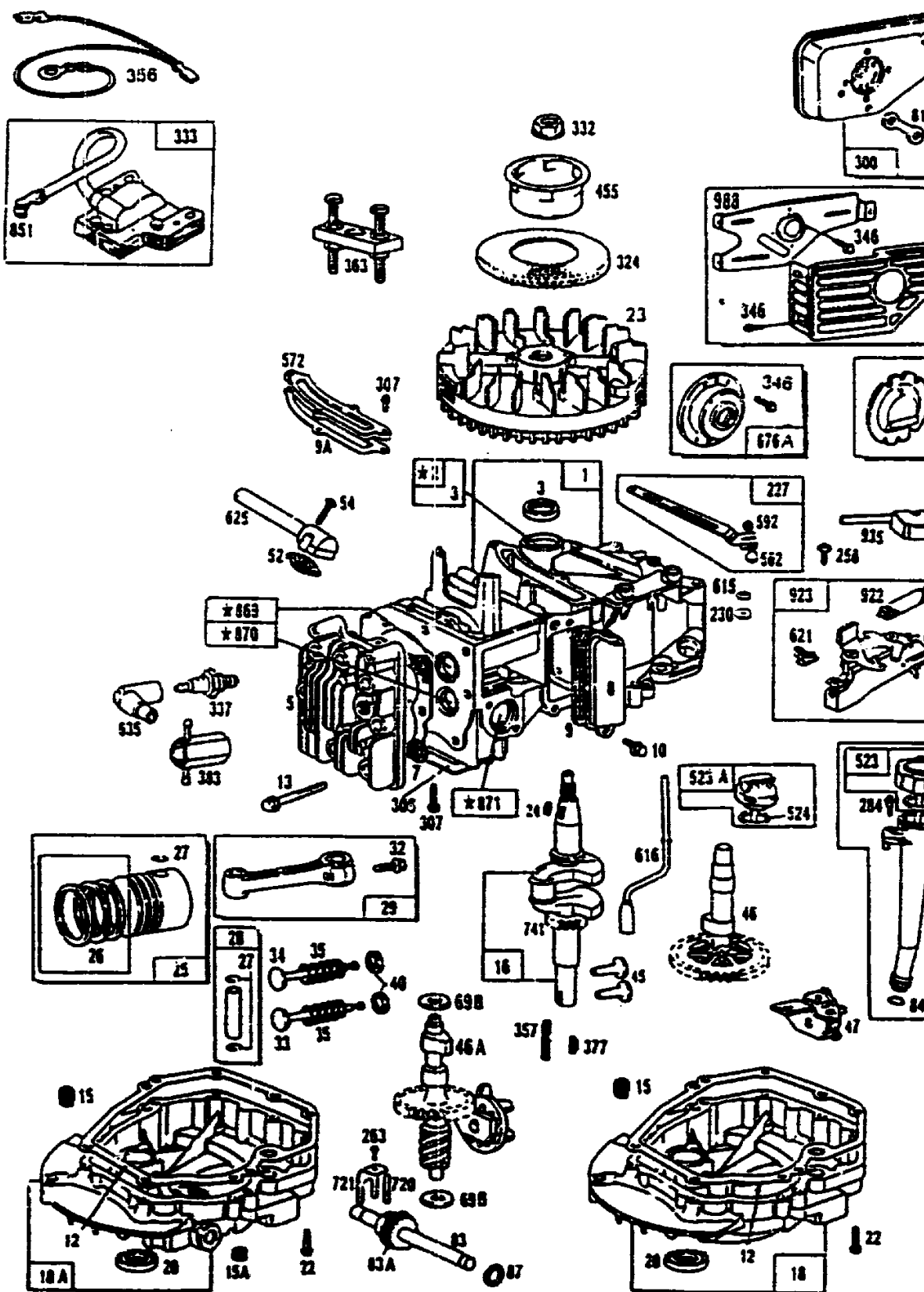
**Werkzeugsatz / Fangkorb**

<b>Bild-Nr.</b>	<b>Best.-Nr.</b>	<b>Bezeichnung</b>
<b>454</b>	<b>0019 604</b>	<b>Drehstift</b>
<b>455</b>	<b>0019 422</b>	<b>Steckschlüssel</b>
<b>---</b>	<b>4720 068</b>	<b>Werkzeugtasche kpl.</b>
<b>---</b>	<b>0053 063</b>	<b>Gebrauchsanweisung</b>
<b>---</b>	<b>4688 050</b>	<b>Fangkorb 42er</b>

**H11**

NR:4761 687 Bezeichnung: TB 42 CB Gruppe: WOLF 2.42 B Jahr: 93 Typ: B

Motor, Zündung, Kurbelgehäuse  
3,5 HP Quantum - 2065 050



H12

NR:4761 687 Bezeichnung: TB 42 CB Gruppe: WOLF 2.42 B Jahr: 93 Typ: B

**Motor, Zündung, Kurbelgehäuse**

**3,5 HP Quantum - 2065 050**

Bild-Nr.	Bezeichnung	Best.-Nr.		Best.-Nr. B & S	
1	Zylinder	2063	100	493	260
2	Buchse	1034	101	293	708
3	Simmerring	2063	101	393	862
5	Zylinderkopf	2063	102	213	610
7	Dichtung	2063	103	272	200
8	Entlüftung	2063	104	399	717
9	Dichtung	2063	105	271	904
9a	Dichtung	2063	209	272	238
10	Schraube	2063	106	94	222
12	Dichtung	2063	107	272	198
13	Zylinderkopf-schraube	2063	108	94	547
15	Ölablaßstopfen	2063	109	94	239
16	Kurbelwelle	2063	110	493	282
18	Ölwanne	2063	111	493	279
20	Simmerring	2063	112	399	781
22	Schraube	2063	113	494	220
23	Schwungrad	2063	114	492	177
24	Paßfeder	2007	204	222	698
25	Kolben	2063	051	493	262
26	Kolbenringe	2063	052	493	261
27	Kolbenbolzen-sicherung	1034	113	26	026
28	Kolbenbolzen	1034	114	298	909
29	Pleuelstange	2063	053	490	566
32	Schraube	2063	115	94	405
33	Auslaßventil	2063	201	262	651
34	Einlaßventil	2063	202	262	652
35	Ventilfeder	2063	203	262	224
40	Halter	1034	217	93	312
45	Ventilstößel	2063	204	262	204
46	Nockenwellen-zahnrad	2063	205	492	828
47	Ölschleuderrad	2063	206	493	737
52	Dichtung	2063	207	272	199
54	Schraube	2063	208	94	526
81	Sicherung	2063	501	223	664
227	Reglerhebel	2063	054	492	349
230	Scheibe	2063	116	67	072
258	Schraube	2063	117	94	512
284	Schraube	2063	118	94	511
300	Schalldämpfer	2063	055	490	547
306	Schutzschild	2063	119	224	324
307	Schraube	2063	120	94	515
324	Sieb	2063	301	224	251
332	Mutter	1007	308	92	284
333	Zündspule	2063	056	802	574
334	Schraube	1034	309	93	381
337	Zündkerze	2063	305	298	809
346	Schraube	2000	511	93	705
356	Zündkabel	2063	302	398	708
358	Dichtungssatz	2063	058	493	263
363	Abzieher	2062	057	19	069
423	Schraube	1007	302	93	758
455	Starterschale	2063	601	224	250
523A	Ölmeßstab	2063	210	493	950

H13

NR:4761 687 Bezeichnung: TB 42 CB Gruppe: WOLF 2.42 B Jahr: 93 Typ: B

**Motor, Zündung, Kurbelgehäuse**

**3,5 HP Quantum - 2065 050**

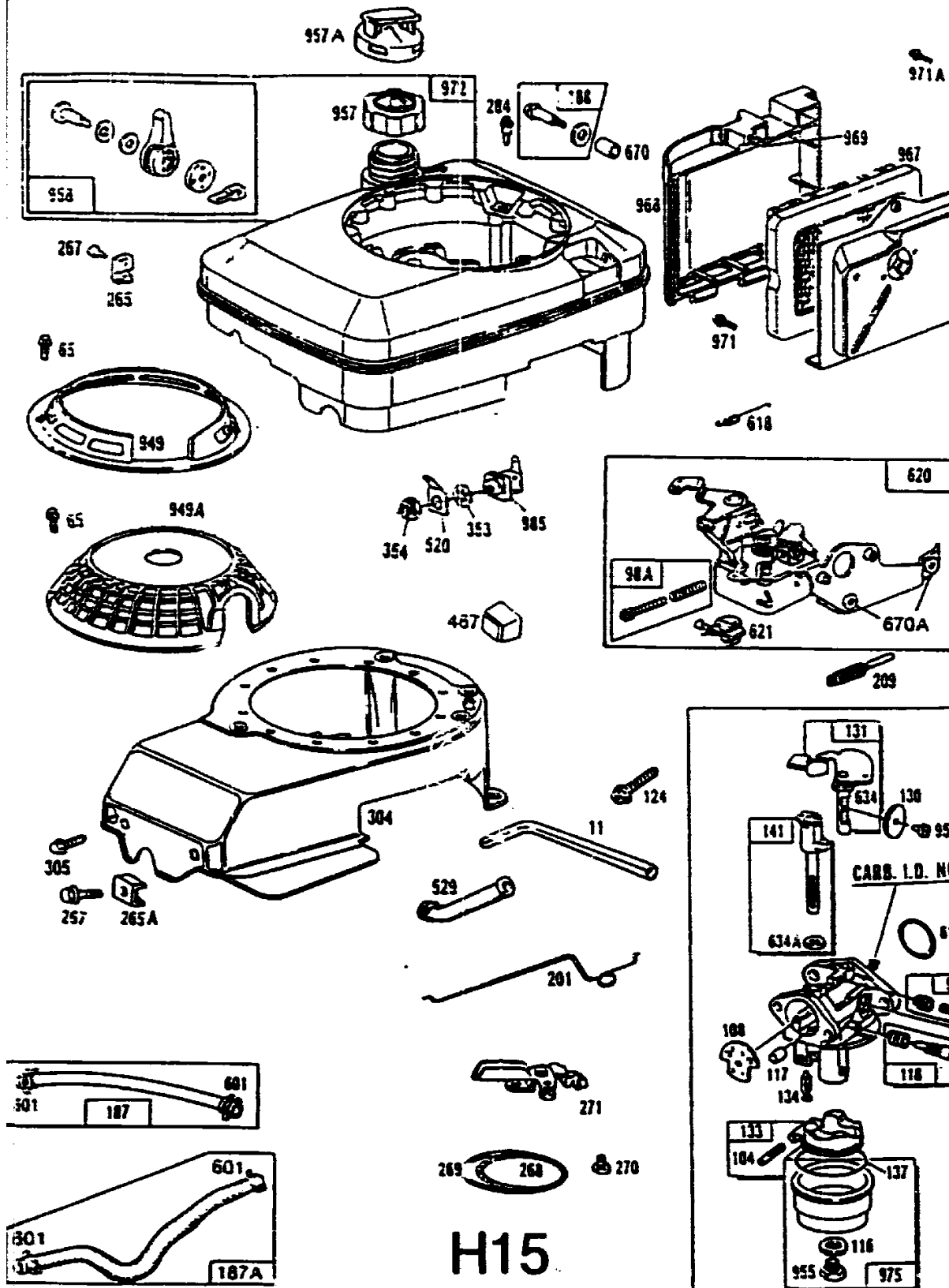
<b>Bild-Nr.</b>	<b>Bezeichnung</b>	<b>Best.-Nr.</b>		<b>Best.-Nr. B &amp; S</b>	
524	O-Ring	2063	211	280	393
525	Öleinfüllrohr	2063	212	493	952
562	Bolzen	2063	121	92	613
572	Leitblech	2063	122	224	528
592	Mutter	2063	123	231	082
613	Schraube	2063	124	94	231
615	Mutter	2063	125	94	474
616	Reglerhalter	2063	213	262	578
621	Ausschalter	2063	306	396	687
625	Ansaugrohr	2063	214	492	717
635	Kerzenstecker	1034	435	66	538
741	Zahnrad	2063	215	262	5989
832	Berührungsschutz kpl.	2063	059	490	777
842	O-Ring	2063	216	280	966
851	Stecker	2001	305	221	798
922	Feder	2063	307	262	640
923	Bremse	2063	060	492	918
935	Schalter	2063	308	398	758
988	Halter	2063	309	223	828

H14



NR:4761 687 Bezeichnung: TB 42 CB Gruppe: WOLF 2.42 B Jahr: 93 Typ: B

Vergaser, Tank und Filter  
3,5 HP Quantum - 2065 050



NR:4761 687 Bezeichnung: TB 42 CB Gruppe: WOLF 2.42 B Jahr: 93 Typ: B

**Vergaser, Tank und Filter**

**3,5 HP Quantum - 2065 050**

<b>Bild-Nr.</b>	<b>Bezeichnung</b>	<b>Best.-Nr.</b>		<b>Best.-Nr. B &amp; S</b>	
11	Entlüftungsrohr	2063	310	231	685
65	Schraube	2003	201	94	058
95	Schraube	2003	402	94	098
98	Stellschraube	2003	403	398	185
104	Stift	2003	404	231	371
108	Starterklappe	2003	405	223	471
118	Nadelventil	2063	401	492	945
124	Schraube	2063	402	94	525
125	Vergaser kpl.	2063	061	493	422
130	Drosselklappe	2003	408	223	470
131	Gestänge	2063	403	493	267
133	Schwimmer	2003	410	398	187
134	Ventil	2003	411	398	188
141	Starterklappenwelle	2063	404	493	266
163	Dichtung	2063	405	272	296
187	Schlauch kpl.	2063	061	492	790
188	Schraube	2003	413	398	540
201	Gestänge	2063	311	262	579
265	Schelle	2063	312	213	146
267	Schraube	2063	313	94	204
284	Schraube	2063	315	493	294
304	Gebälsegehäuse	2063	315	493	294
305	Schraube	2063	314	94	513
353	Scheibe	2060	202	92	791
354	Mutter	2060	203	90	576
467	Knopf	2063	314	280	857
520	Schelle	1036	227	93	722
529	Dichtung	2063	406	280	943
601	Klemme	1036	517	93	053
617	Dichtung	1034	228	270	344
618	Feder	1034	429	260	870
670	Distanzstück	2003	416	280	512
949a	Fingerschutz	2065	217	280	946
957	Tankdeckel	2003	501	397	974
966	Grundplatte	2063	407	492	363
967	Filterelement	2063	408	491	588
968	Deckel	2063	409	280	937
969	Schraube	2003	421	94	120
971	Schraube	2003	423	94	121
972	Tank 1,3 L	2065	062	493	516
975	Schwimmerkappe	2003	424	398	191
209	Feder	2063	317	262	656

H16