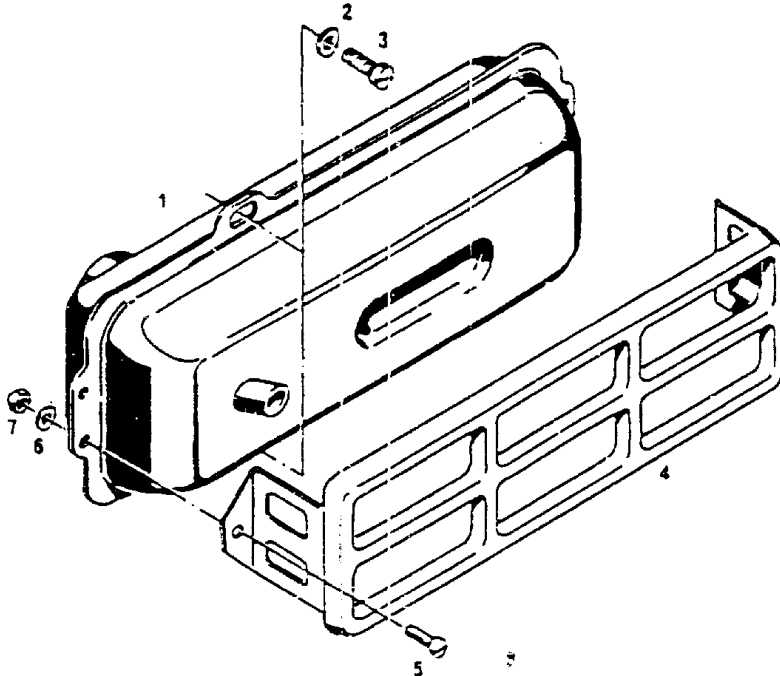


Auspufftopf SB 130

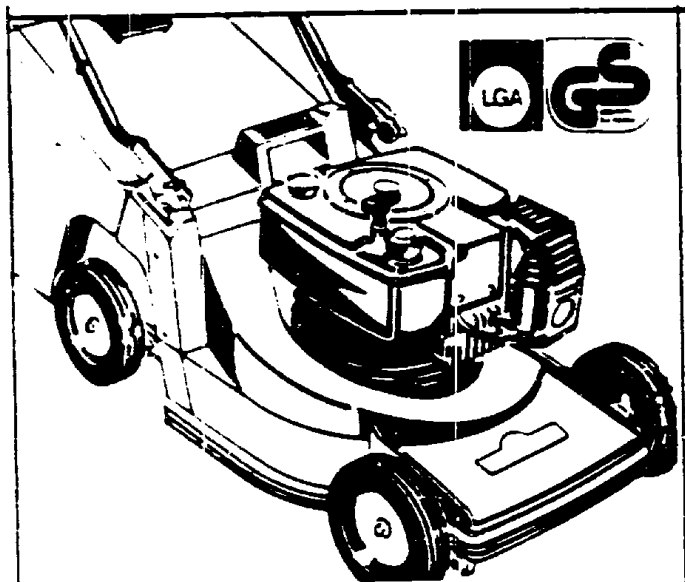


Auspufftopf SB 130 L - 2071 050

| Bild-Nr. | Bezeichnung  | Best.-Nr. | Best.-Nr. F & S |
|----------|--|-----------|-----------------|
| 1        | Auspufftopf<br>Austrittsrohr<br>außen $\phi$ 15 mm | 2012 500  | 2673 007 000    |
| 2        | Scheibe<br>6,2 x 14 x 1,5                          | 0017 094  | 0244 021 020    |
| 3        | Zylinder-<br>schneidschraube<br>M 6 x 16           | 0015 036  | 2640 027 002    |
| 4        | Schutzblech  | 2014 501  | 2644 030 000    |
| 5        | Zylinder-<br>schraube M 5 x 10                     | 0012 170  | 0240 011 002    |
| 6        | Scheibe  | 0017 120  | 0244 054 012    |
| 7        | 6-kt.-Mutter<br>M 5                                | 0016 210  | 0242 024 104    |

J14

**Carrera® 42 T**  
Schnittbreite: 40 cm.  
Grasfangkorb: inkl.  
Tecna-Motor.



**TB 42 CT**

Carrera 42 T

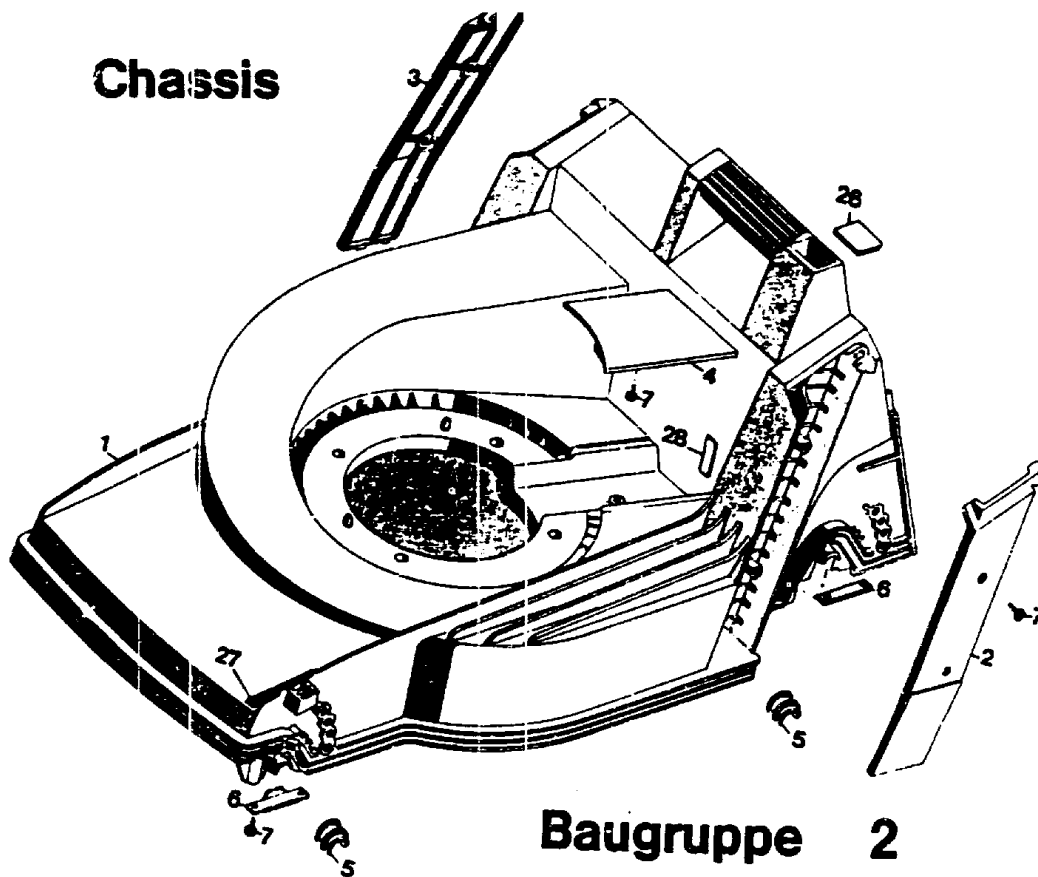
T Y P E N - N R. 4760 680

**J16**

**T E C H N I S C H E   D A T E N   T B 42 C T**

|                                   |   |
|-----------------------------------|---|
| <b>Schnittbreite</b>              | <b>40 cm</b>  |
| <b>Höhenverstellung</b>           | <b>2-Rad-Schnellverstellung</b>   |
| <b>Schnitthöhen cm</b>            | <b>3,0 - 4,0 - 5,5 - 7,0</b>  |
| <b>Chassis</b>                    | <b>ABS</b>  |
| <b>Räder <math>\phi</math> mm</b> | <b>170 / 200 v/h</b>  |
| <b>Motor</b>                      | <b>Tecna BV 153 Neu</b>   |
| <b>Leistung</b>                   | <b>3,5 PS bei 3600 min<sup>-1</sup><br/>2,9 DIN-PS / 2,1 KW<br/>bei 3000 min<sup>-1</sup></b> |
| <b>Hubraum</b>                    | <b>148 ccm</b>  |
| <b>Drehzahl</b>                   | <b>3000 min<sup>-1</sup></b>  |
| <b>Zündkerze</b>                  | <b>Champion RC-J 8 / SW 21</b>  |
| <b>Elektrodenabstand</b>          | <b>0,75 mm</b>  |
| <b>Luftfilter</b>                 | <b>Schaumstoffelement</b>   |
| <b>Schmierung</b>                 | <b>HD SAE 20 W 50</b>   |
| <b>Tankinhalt</b>                 | <b>1,0 L</b>  |
| <b>Lautstärke</b>                 | <b>68 dB(A) / 96 LWA</b>  |
| <b>Gewicht</b>                    | <b>28 kg</b>  |

**J17**

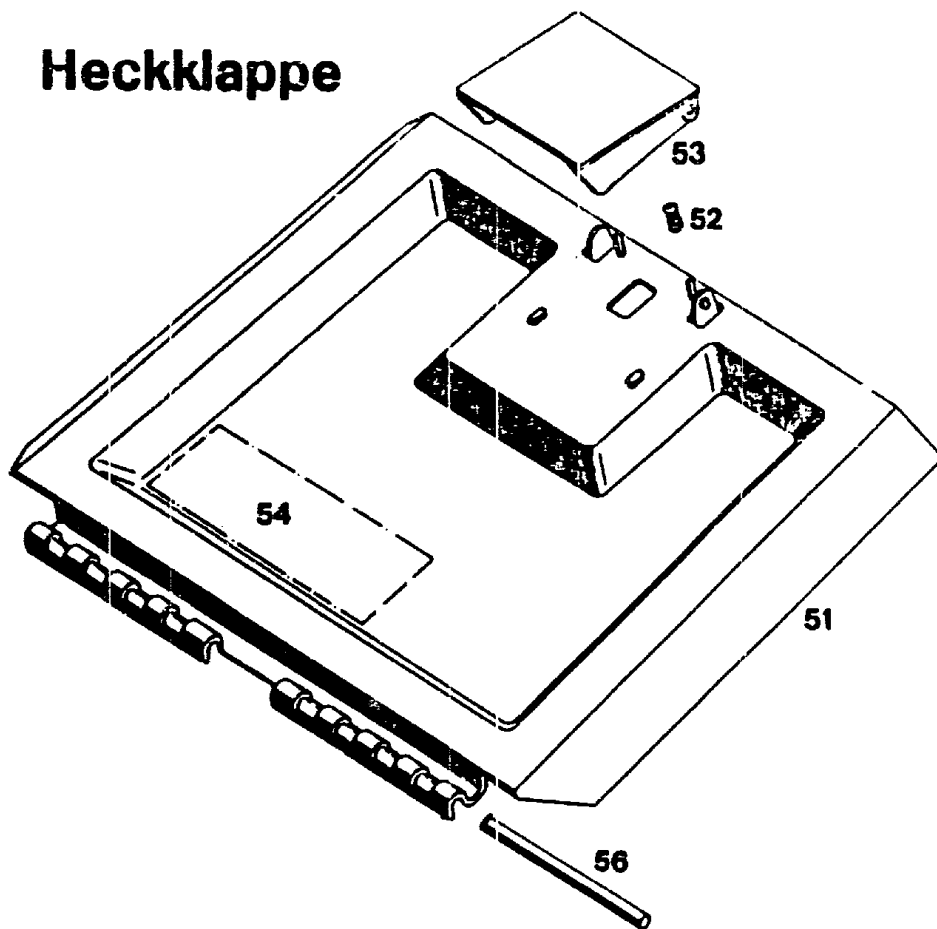


Chassis

| Bild-Nr. | Bezeichnung         | Best.-Nr. | BG 2 |
|----------|---------------------|-----------|------|
| 1        | Chassis             | 4740      | 340  |
| 2        | Abdeckung links     | 4740      | 301  |
| 3        | Abdeckung rechts    | 4740      | 302  |
| 4        | Keilriemenabdeckung | 4740      | 304  |
| 5        | Lagerschale         | 6340      | 310  |
| 6        | Stützblech          | 4740      | 511  |
| 7        | Schraube            | 0012      | 889  |
| 26       | Verschlussdeckel    | 4760      | 301  |
| 27       | Verschlussdeckel    | 4760      | 302  |
| 28       | Verschlussdeckel    | 4760      | 303  |

J18

## Heckklappe

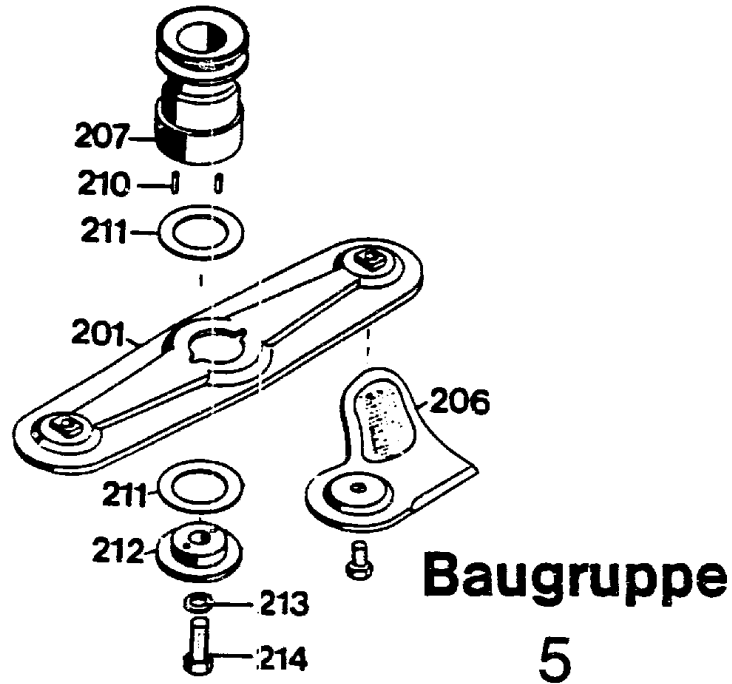


### Heckklappe

| Bild-Nr. | Bezeichnung                      | Best.-Nr. |
|----------|----------------------------------|-----------|
| 51       | Schutzklappe mit Bild Nr. 52, 53 | 4740 053  |
| 52       | Feder                            | 4191 206  |
| 53       | Griff                            | 4330 102  |
| 54       | Etikett "Achtung Gefahr"         | 0051 064  |
| 56       | Rundstab                         | 4740 208  |

J19

## Messerbalken mit Befestigung



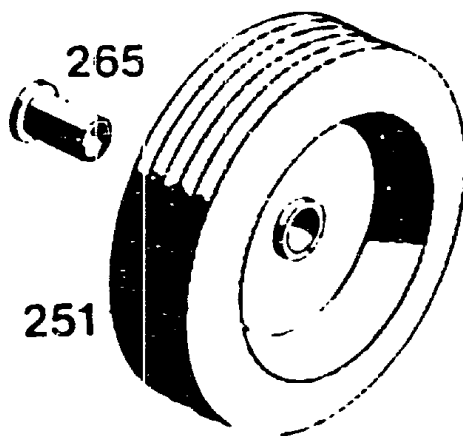
### Messerbalken mit Befestigung

| Bild-Nr. | Bezeichnung                   | Best.-Nr. | BG 5 |
|----------|-------------------------------|-----------|------|
| 201      | Messerbalken m. Messer        | 4740      | 066  |
| 206      | Ersatzmesser VI 42/52         | 6340      | 083  |
| 207      | Kupplungsscheibe mit Bild 210 | 4840      | 401  |
| 210      | Steckerbstift                 | 0018      | 612  |
| 211      | Jurid-Scheibe                 | 4123      | 401  |
| 212      | Kupplungsscheibe              | 4840      | 402  |
| 213      | Federring A 10 DIN 127        | 0017      | 911  |
| 214      | 6-kt.-Schraube                | 0010      | 258  |

J20

# Räder 170 Ø

**BG 5**



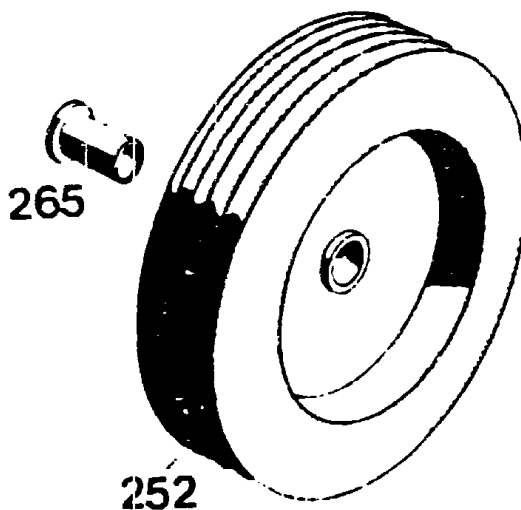
Vorderrad 170 mm  $\phi$  --Gleitlager--

| Bild-Nr. | Bezeichnung | Best.-Nr. |
|----------|-------------|-----------|
| 251      | LaufRad     | 4935 057  |
| 265      | Buchse      | 4930 502  |
|          |             | BG 5      |

J21

# Räder 200 Ø

**BG 5**



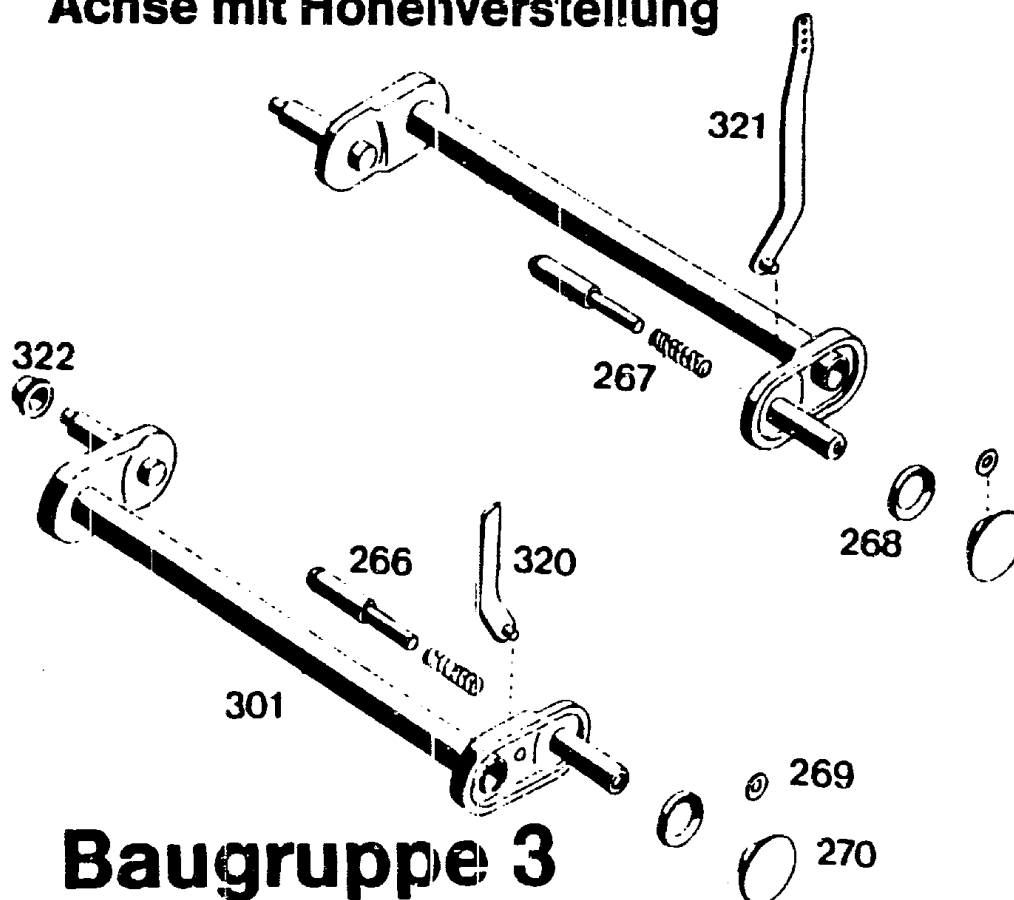
Hinterrad 200 mm Ø -Gleitlager-

| Bild-Nr. | Bezeichnung | Best.-Nr. |
|----------|-------------|-----------|
| 252      | LaufRad     | 4960 056  |
| 265      | Buchse      | 4930 502  |
|          |             | BG 5      |

**J22**



## Achse mit Höhenverstellung



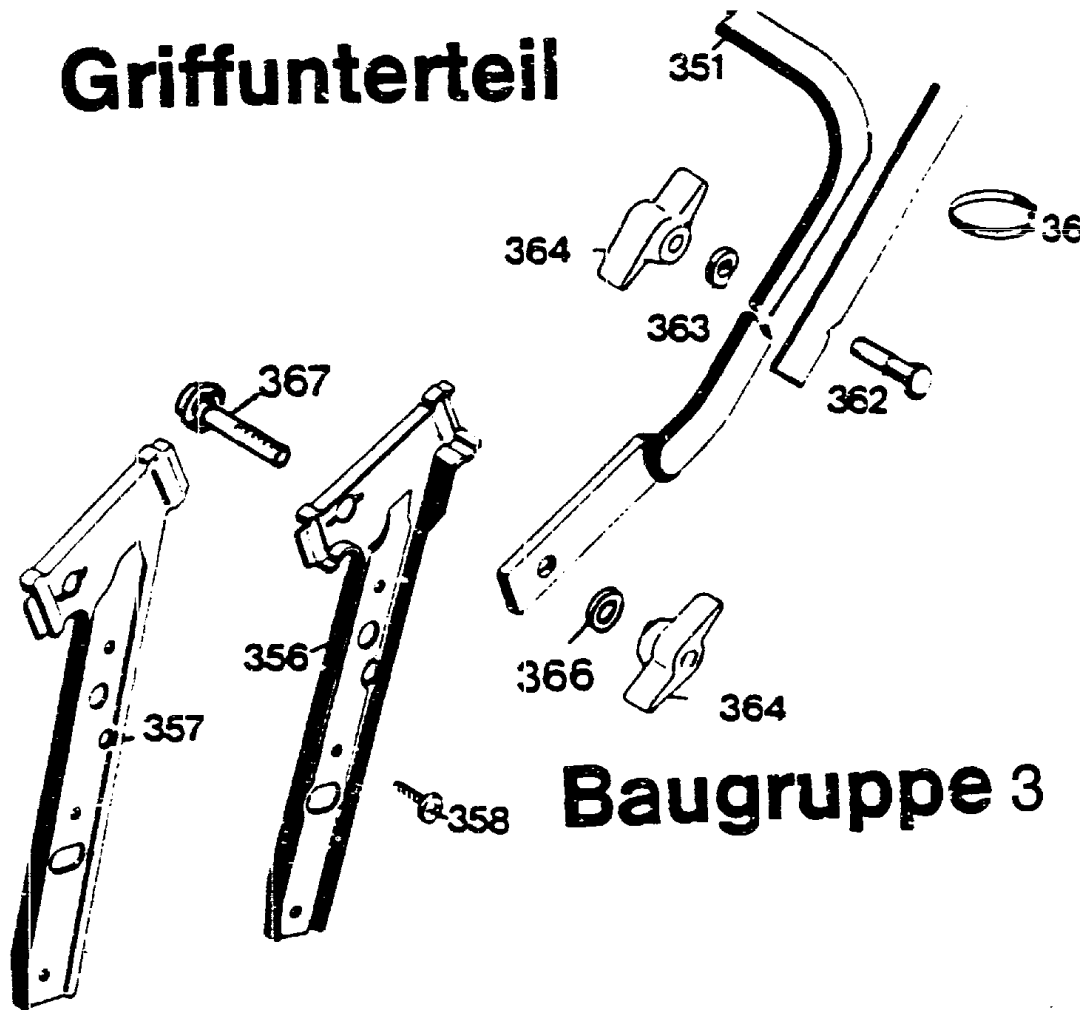
## Baugruppe 3

### Achse / Höhenverstellung

| Bild-Nr. | Bezeichnung                    | Best.-Nr.<br>BG 3 |
|----------|--------------------------------|-------------------|
| 301      | Achse                          | 4760 030          |
| --       | Vorderachse kpl.<br>mit Rädern | 4760 063          |
| --       | Hinterachse kpl.<br>mit Rädern | 4760 064          |
| 320      | Höhenanzeige vorne             | 4760 504          |
| 321      | Höhenanzeige hinten            | 4760 505          |
| 322      | Achskappe                      | 5208 502          |
| 266      | Bolzen                         | 4760 502          |
| 267      | Druckfeder                     | 4331 217          |
| 268      | Wellensicherung 12 φ           | 0020 698          |
| 269      | Wellensicherung 4,8 φ          | 0020 695          |
| 270      | Rastknopf                      | 4325 503          |

J23

# Griffunterteil



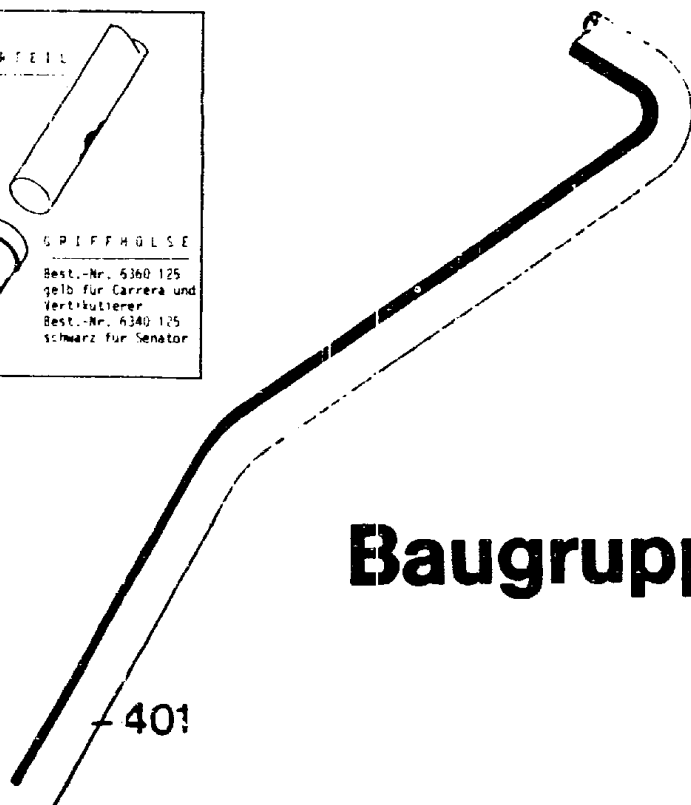
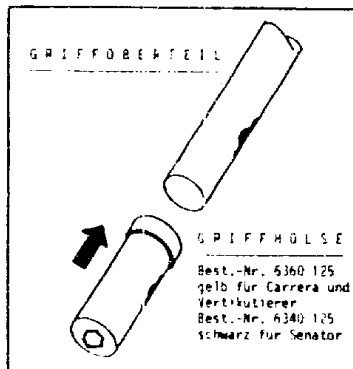
## Baugruppe 3

### Griffunterteil

| Bild-Nr. | Bezeichnung                     | Best.-Nr. | BG 3 |
|----------|---------------------------------|-----------|------|
| 351      | Griffunterteil                  | 4760      | 120  |
| 356      | Griffhalter links               | 4760      | 103  |
| 357      | Griffhalter rechts              | 4760      | 104  |
| 358      | Schraube<br>B 6,3 x 19 DIN 7981 | 0015      | 659  |
| 362      | Schraube                        | 0013      | 525  |
| 363      | Hohlscheibe                     | 0017      | 275  |
| 364      | Rändelmutter /<br>Flügelmutter  | 0016      | 715  |
| 365      | Bowdenzugbefestiger             | 4330      | 228  |
| 366      | Scheibe 8,4 DIN 7349            | 0017      | 484  |
| 367      | Sicherungsschraube M 8          | 4760      | 102  |

J24

# Griffoberteil



## Baugruppe 6

### Griffoberteil

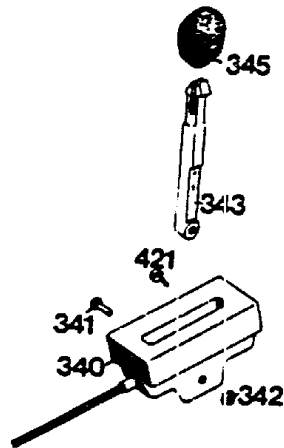
| Bild-Nr. | Bezeichnung   | Best.-Nr. |
|----------|---------------|-----------|
| 401      | Griffoberteil | 6360 023  |

J25

## Schaltgehäuse mit Bowdenzug

# Motor

# Baugruppe 3

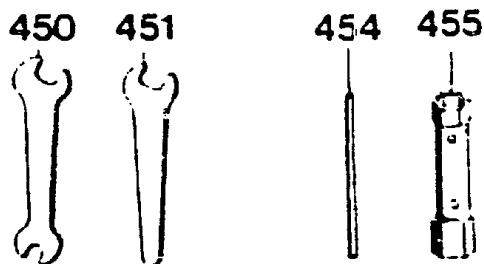


### Schaltgehäuse mit Bowdenzug

| Bild-Nr. | Bezeichnung  | Best.-Nr. | BG 3 |
|----------|--|-----------|------|
| 340      | Schaltgehäuse mit Bowdenzug und Bild 341, 342, 343 | 4740      | 058  |
| 341      | Linsenschraube                                     | 0012      | 244  |
| 342      | Stoppmutter M5 DIN 985                             | 0016      | 310  |
| 343      | Schalthebel  | 4720      | 101  |
| 345      | Knopf  | 4180      | 115  |
| 421      | Schraube   | 0012      | 886  |

J26

# Werkzeugsatz



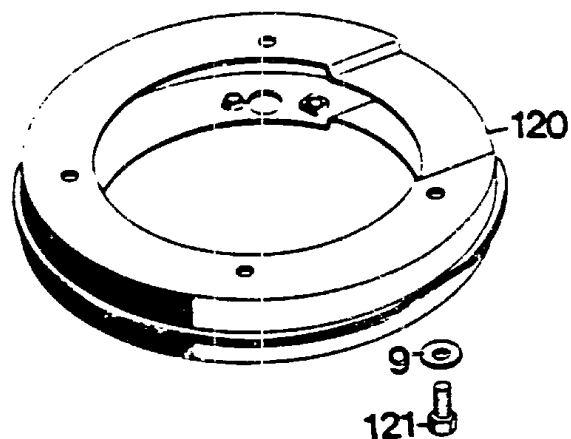
## BG 6

### Werkzeugsatz / Fangkorb

| Bild-Nr. | Bezeichnung                    | Best.-Nr.<br>BG 6 |
|----------|--------------------------------|-------------------|
| 450      | Doppelmaulschlüssel<br>10 x 13 | 0019 356          |
| 451      | Einmaulschlüssel 10            | 0019 755          |
| 454      | Drehstift                      | 0019 604          |
| 455      | Steckschlüssel                 | 0019 422          |
| --       | Werkzeugtasche kpl.            | 4740 060          |
| --       | Gebrauchsanweisung             | 0053 073          |
| <hr/>    |                                |                   |
| --       | Fangkorb 42er                  | 4588 050          |

J27

# Zwischenring

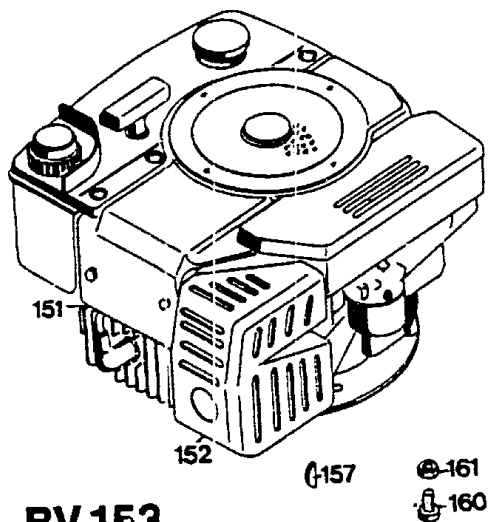


## Zwischenring

| Bild-Nr. | Bezeichnung                         | Best.-Nr.<br>BG 1 |
|----------|-------------------------------------|-------------------|
| 120      | Zwischenring                        | 6340 022          |
| 121      | 6.-kt.-Schraube<br>M 8 x 30 DIN 933 | 0010 399          |
| 9        | Scheibe 8,4/27 x 3                  | 0017 111          |

J28

**Motor**



**BV 153**

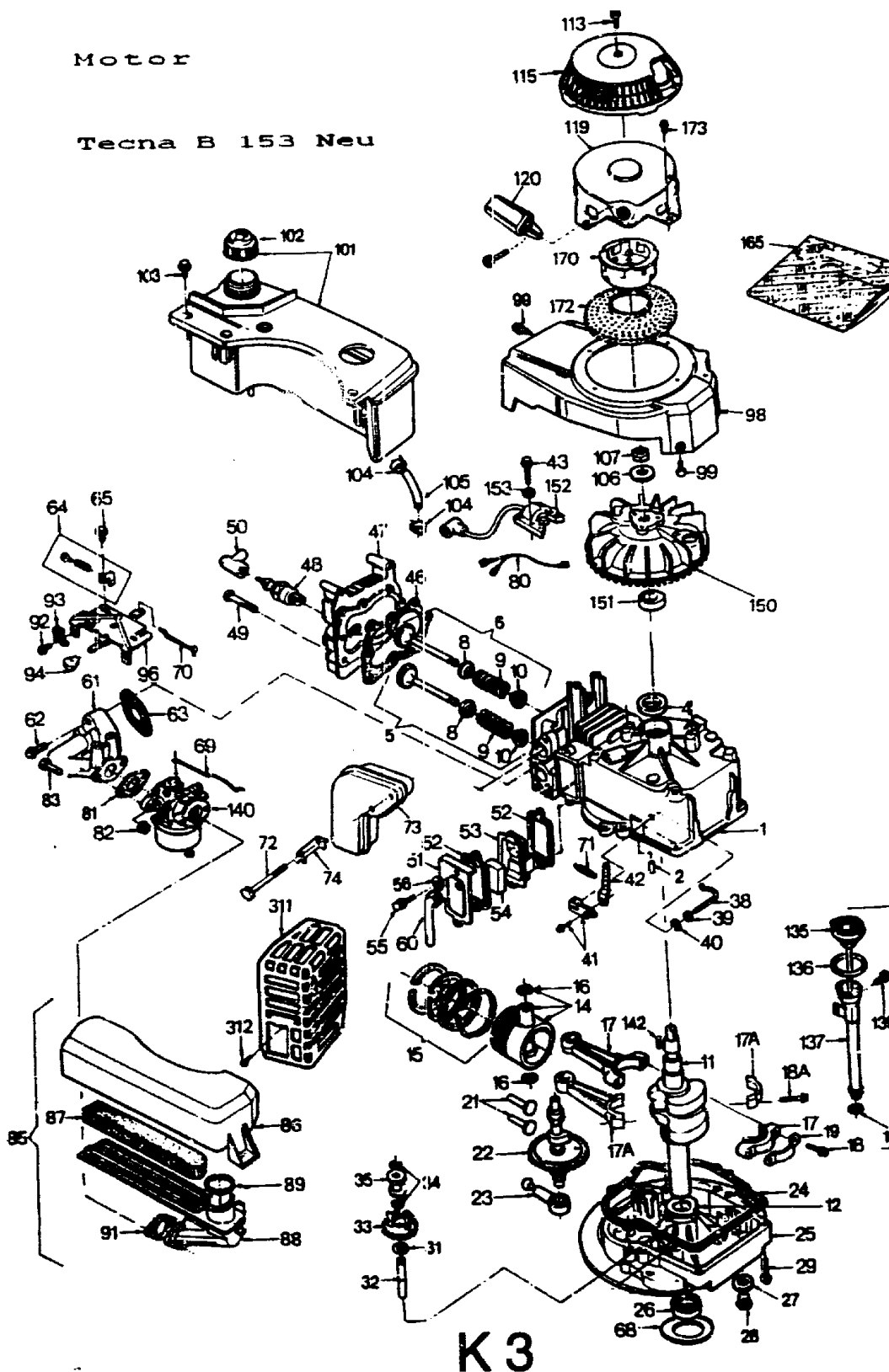
**Motorteile BV 153 Neu**

| Bild-Nr. | Bezeichnung              | Best.-Nr. |
|----------|--------------------------|-----------|
| 151      | Motor                    | 2030 060  |
| 157      | Berührungsschutz         | 0029 055  |
| 160      | Zylinderschraube         | 0011 351  |
| 161      | Mutter M 8 DIN 934       | 0016 378  |
| 162      | Zündkerze RC-J 8         | 2000 305  |
| --       | Kerzenstecker            | 2085 301  |
| --       | Schaumstofffilterelement | 2030 411  |

**K 2**

Motor

Tecna B 153 Neu





Motor BV 153 Neu

| Bild-Nr. | Bezeichnung                            | Best.-Nr. | Best.-Nr. Tecna |
|----------|--|-----------|-----------------|
| 1        | Zylinder                               | 2035 051  | 1601 0040       |
| 2        | Stift                                  | 1032 201  | 2941 0001       |
| 4        | Simmerring                             | 1005 202  | 2961 0017       |
| 5        | Einlaßventil                           | 2085 053  | 1613 0009       |
| 5        | Einlaßventil<br>Übergröße              | 2085 055  | 1613 0010       |
| 6        | Auslaßventil                           | 2085 056  | 1614 0009       |
| 6        | Auslaßventil<br>Übergröße              | 2085 057  | 1614 0010       |
| 8        | Ventilteller                           | 2027 204  | 2247 0008       |
| 9        | Ventilfeder                            | 1038 205  | 2791 0003       |
| 10       | Sicherungs-<br>teller                  | 1038 206  | 2247 0006       |
| 11       | Kurbelwelle                            | 2082 200  | 1607 0111       |
| 12       | Drucklager                             | 2025 208  | 2952 0006       |
| 14       | Kolben und<br>Bolzen                   | 1039 100  | 1609 0007       |
| 14       | Kolben und<br>Bolzen<br>Übergröße 0,25 | 1039 101  | 1609 0008       |
| 14       | Kolben und<br>Bolzen<br>Übergröße 0,50 | 1039 102  | 1609 0009       |
| 15       | Kolbenringsatz                         | 1039 103  | 1610 0009       |
| 15       | Kolbenringsatz<br>Übergröße 0,25       | 1039 104  | 1610 0010       |
| 15       | Kolbenringsatz<br>Übergröße 0,50       | 1039 105  | 1610 0011       |
| 16       | Sicherungsring                         | 1032 103  | 2945 0004       |
| 17       | Pleuelstange                           | 2024 202  | 1611 0006       |
| 18       | Schraube                               | 2027 205  | 2918 0039       |
| 19       | Sicherungs-<br>blech                   | 2026 217  | 2949 0025       |
| 21       | Ventilstößel                           | 1032 220  | 2244 0001       |
| 22       | Nockenwelle                            | 2084 207  | 2241 0044       |
| 23       | Ölpumpe                                | 2026 206  | 1616 0004       |
| 24       | Dichtung                               | 1032 223  | 2963 0001       |
| 25       | Flansch                                | 2027 201  | 1603 0013       |
| 26       | Simmerring                             | 1005 217  | 2961 0018       |
| 28       | Ölablaß-<br>schraube                   | 2030 209  | 2932 0035       |
| 29       | Schraube                               | 1038 209  | 2919 0075       |
| 31       | Scheibe                                | 2026 205  | 2951 0015       |
| 32       | Reglerwelle                            | 1005 216  | 2272 0001       |
| 33       | Reglerver-<br>zahnung                  | 1032 230  | 1617 0001       |
| 34       | Sicherungsring                         | 1032 231  | 2945 0005       |
| 35       | Reglerspule                            | 1032 232  | 2274 0001       |
| 38       | Reglerwelle                            | 2026 208  | 2275 0009       |
| 39       | Flachscheibe                           | 1032 236  | 2951 0029       |
| 40       | Sicherungsring                         | 2026 209  | 2945 0006       |
| 41       | Halter                                 | 2029 052  | 1650 0009       |
| 42       | Reglerhebel                            | 2027 206  | 2724 0083       |
| 43       | Schraube                               | 2085 421  | 2919 0168       |
| 46       | Dichtung                               | 1032 112  | 2962 0015       |
| 47       | Zylinderkopf                           | 2027 100  | 2121 0019       |
| 48       | Zündkerze                              | 2000 305  |                 |
| 49       | Schraube                               | 2030 203  | 2918 0063       |
| 50       | Kerzenstecker                          | 2085 301  | 1595 0001       |
| 51       | Entlüfter-<br>deckel                   | 2026 319  | 2166 0010       |

K 4

Motor BV 153 Neu

| Bild-Nr. | Bezeichnung                                 | Best.-Nr. | Best.-Nr. Tecna |
|----------|---|-----------|-----------------|
| 52       | Dichtung                                    | 1032 306  | 2963 0004       |
| 53       | Entlüfter                                   | 1039 305  | 1619 0001       |
| 54       | Entlüfterein-<br>satz                       | 1038 301  | 2714 0001       |
| 55       | Schraube                                    | 1006 203  | 2919 0061       |
| 60       | Entlüfterrohr                               | 1032 311  | 2167 0007       |
| 61       | Ansaugrohr                                  | 2027 405  | 2851 0021       |
| 62       | Schraube                                    | 2030 408  | 2919 0171       |
| 63       | Dichtung                                    | 2027 406  | 2963 0101       |
| 64       | Anschlag                                    | 2024 056  | 1741 0021       |
|          | Höchstdrehzahl                              |           |                 |
| 65       | Schraube                                    | 2030 409  | 2919 0072       |
| 68       | Scheibe                                     | 2026 204  | 2959 0022       |
| 69       | Gelenk                                      | 2030 404  | 2725 0032       |
| 70       | Gelenk                                      | 1032 487  | 2725 0003       |
| 71       | Feder                                       | 1032 486  | 2792 0010       |
| 72       | Schraube                                    | 2025 215  | 2919 0089       |
| 73       | Schalldämpfer                               | 2087 054  | 2152 0109       |
| 74       | Halteblech                                  | 2025 209  | 2753 0005       |
| 80       | Kurzschluß-<br>kabel                        | 2085 316  | 1638 0001       |
| 81       | Dichtung                                    | 1037 400  | 2963 0013       |
| 82       | Mutter                                      | 2030 401  | 2921 0008       |
| 83       | Schraube                                    | 1032 422  | 2918 0017       |
| 85       | Luftfilter<br>kpl.                          | 2030 056  | 1629 0018       |
| 86       | Luftfilter-<br>deckel                       | 2030 410  | 2343 0054       |
| 87       | Luftfilter-<br>element                      | 2030 411  | 2341 0031       |
| 88       | Luftfilter-<br>gehäuse                      | 2030 407  | 2342 0027       |
| 89       | Dichtung                                    | 2030 403  | 2963 0087       |
| 90       | Schraube                                    | 2026 404  | 2919 0140       |
| 91       | Dichtung                                    | 2027 403  | 2963 0086       |
| 92       | Schraube                                    | 2085 404  | 2919 0174       |
| 93       | Halter                                      | 1038 402  | 2949 0004       |
| 96       | Vergaser-<br>verkleidung                    | 2085 071  | 1741 0041       |
| 98       | Gebläsegehäuse                              | 2030 305  | 1432 0021       |
| 99       | Schraube                                    | 0010 201  | 2919 0038       |
| 101      | Tank  | 2030 061  | 1621 0028       |
| 102      | Tankdeckel                                  | 2035 500  | 2335 0020       |
| 103      | Schraube                                    | 2026 215  | 2919 0090       |
| 104      | Klammer                                     | 2030 501  | 2949 0031       |
| 105      | Benzinleitung                               | 2026 500  | 1627 0001       |
| 106      | Scheibe                                     | 2026 606  | 2951 0050       |
| 107      | Mutter                                      | 2026 607  | 2921 0020       |
| 113      | Schraube                                    | 2030 606  | 2919 0177       |
| 115      | Abdeckung                                   | 2030 605  | 2435 0036       |
| 119      | Starter                                     | 2087 057  | 1421 0053       |
| 120      | Griff                                       | 2030 601  | 2423 0004       |
| 134      | Öleinfüllrohr<br>kpl. mit Bild<br>135 - 139 | 2030 053  | 1648 0005       |
| 135      | Peilstab                                    | 2084 206  | 1932 0014       |
| 136      | O-Ring                                      | 2026 211  | 2961 0025       |
| 137      | Öleinfüllrohr                               | 2030 207  | 2914 0010       |
| 138      | Dichtung                                    | 2027 208  | 2961 0032       |
| 139      | Schraube                                    | 2026 212  | 2919 0091       |
| 140      | Vergaser                                    | 2030 062  | 2302 0100       |

K 5