

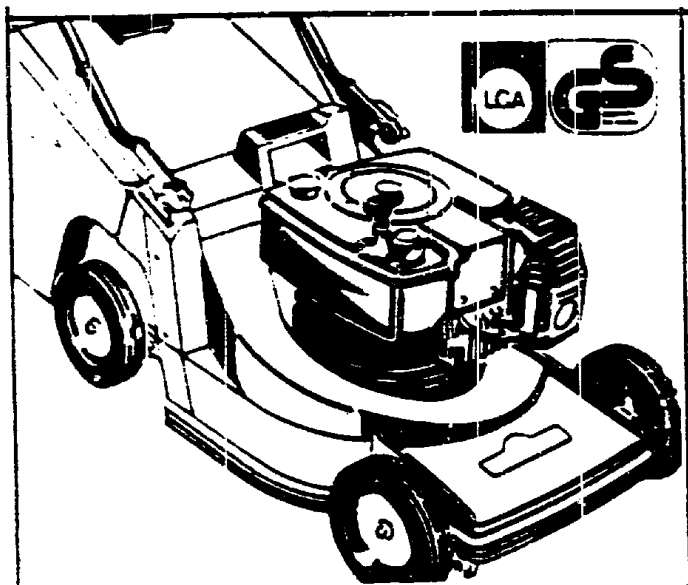
NR:4760 686 Bezeichnung: TB 42 CT Gruppe: Carrera 42 T Jahr: 90 Typ: A

**Motor BV 153 Neu**

<b>Bild-Nr.</b>	<b>Bezeichnung</b>	<b>Best.-Nr.</b>		<b>Best.-Nr. Tecna</b>	
142	Keil	2030	201	2941	0012
150	Schwungrad	2085	303	2411	0031
151	Distanzstück	2085	304	2949	0055
152	Zündspule	2030	063	1416	0034
170	Starterschale	2035	601	2422	0015
172	Sieb	2035	301	2754	0027
173	Schraube	1039	624	2919	0058
311	Berührungs- schutz	2030	307	2433	0057
312	Schraube	2030	308	2919	0288

**K 6**

**Carrera® 42 T**  
Schnittbreite: 40 cm.  
Grasfangkorb: inkl.  
Tecna-Motor.



**TB 42 CT**

Carrera 42 T

T Y P E N - N R. 4760 686 - A, B

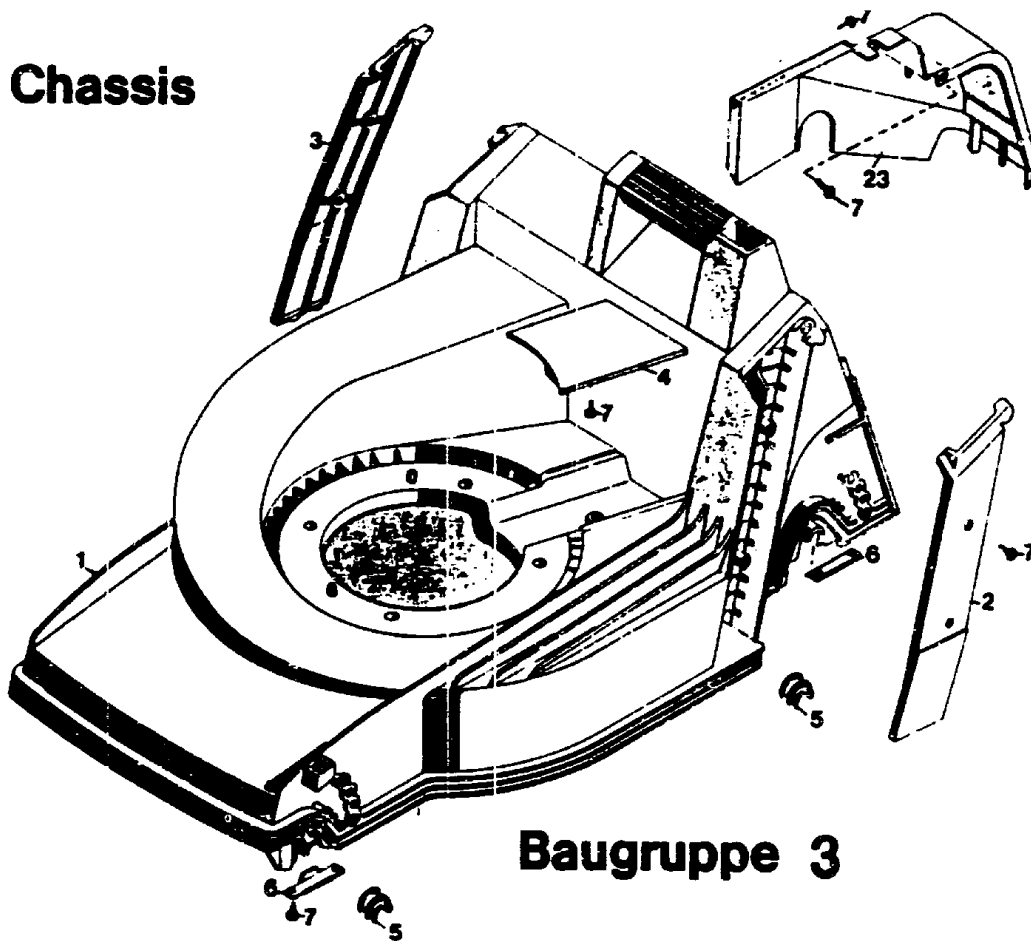
**K 8**

**T E C H N I S C H E   D A T E N   T B 4 2 C T**

<b>Schnittbreite</b>	<b>40 cm</b>
<b>Höhenverstellung</b>	<b>4-Rad-Zentral-Einhand</b>
<b>Schnitthöhen cm</b>	<b>2,5 -- 3,5 -- 4,5 5,5 -- 7,0</b>
<b>Chassis</b>	<b>ABS</b>
<b>Räder ø mm</b>	<b>170 / 200 v/h</b>
<b>Motor</b>	<b>Tecna B 153 Neu</b>
<b>Leistung</b>	<b>3,5 PS bei 3600 min<sup>-1</sup> 2,9 DIN-PS / 2,1 KW bei 3000 min<sup>-1</sup></b>
<b>Hubraum</b>	<b>148 ccm</b>
<b>Drehzahl</b>	<b>3000 min<sup>-1</sup></b>
<b>Zündkerze</b>	<b>Champion RC-J 8 / SW 21</b>
<b>Elektrodenabstand</b>	<b>0,75 mm</b>
<b>Luftfilter</b>	<b>Schaumstoffelement</b>
<b>Schmierung</b>	<b>HD SAE 20 W 50</b>
<b>Tankinhalt</b>	<b>1,0 L</b>
<b>Lautstärke</b>	<b>68 dB(A) / 96 LWA</b>
<b>Gewicht</b>	<b>28 kg</b>

**K 9**

**Chassis**



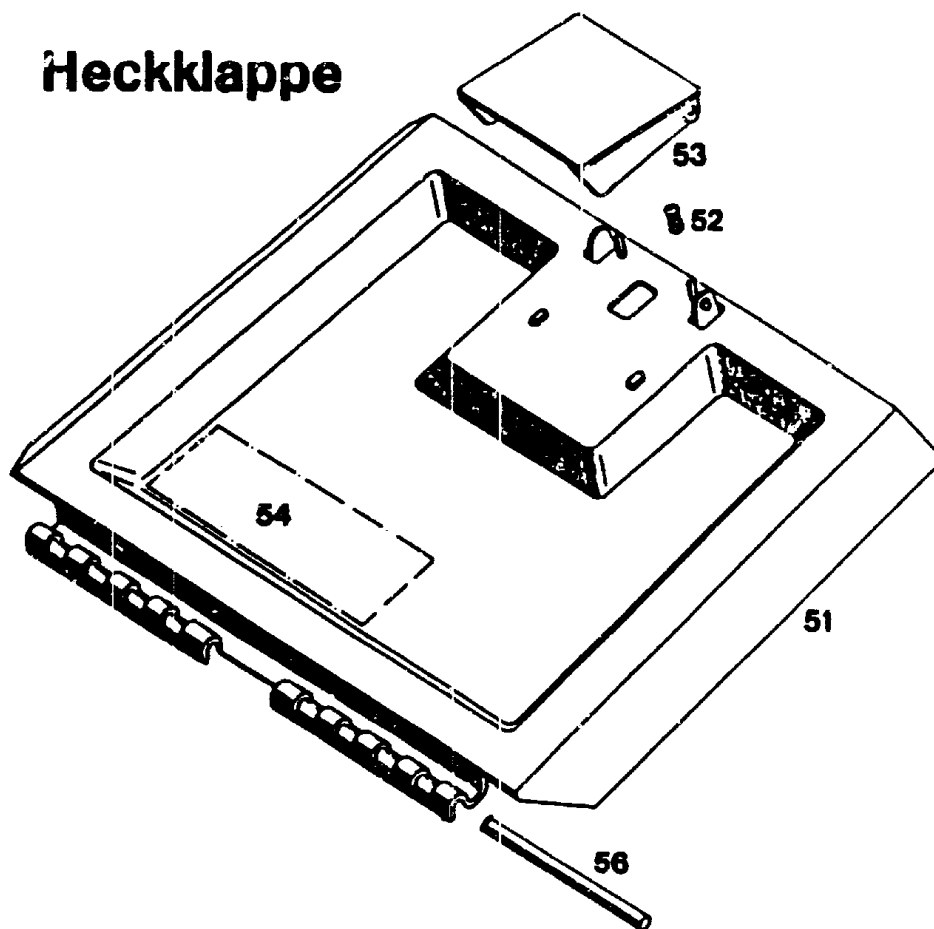
**Baugruppe 3**

**Chassis**

Bild-Nr.	Bezeichnung	Best.-Nr.	BG 3
1	Chassis	4740	340
2	Abdeckung links	4740	301
3	Abdeckung rechts	4740	302
4	Keilriemenabdeckung	4740	304
5	Lagerschale	6340	310
6	Stützblech	4740	511
7	Schraube	0012	889
23	Abdeckhaube	4740	303

K10

## Heckklappe

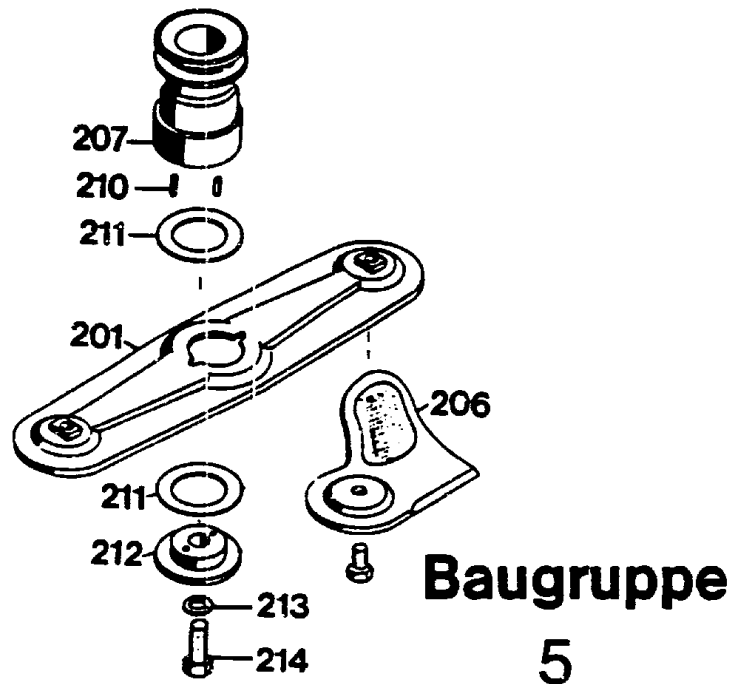


### Heckklappe

Bild-Nr.	Bezeichnung	Best.-Nr. BG 1
51	Schutzklappe mit Bild Nr. 52, 53	4740 053
52	Feder	4191 206
53	Griff	4330 102
54	Etikett "Achtung Gefahr"	0051 064
56	Rundstab	4740 208

K11

## Messerbalken mit Befestigung

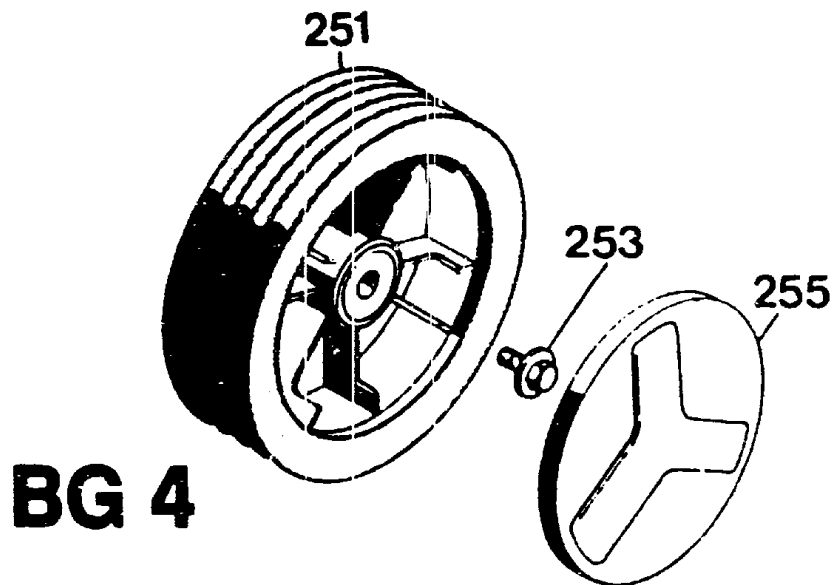


### Messerbalken mit Befestigung

Bild-Nr.	Bezeichnung	Best.-Nr. BG 5
201	Messerbalken m. Messer	4740 066
206	Ersatzmesser VI 42/52	6340 083
207	Kupplungsscheibe mit Bild 210	4840 401
210	Steckkerbstift.	0018 612
211	Jurid-Scheibe	4123 401
212	Kupplungsscheibe	4840 402
213	Federling A 10 DIN 127	0017 911
214	6-kt.-Schraube	0010 258

K12

# Räder 170 Ø

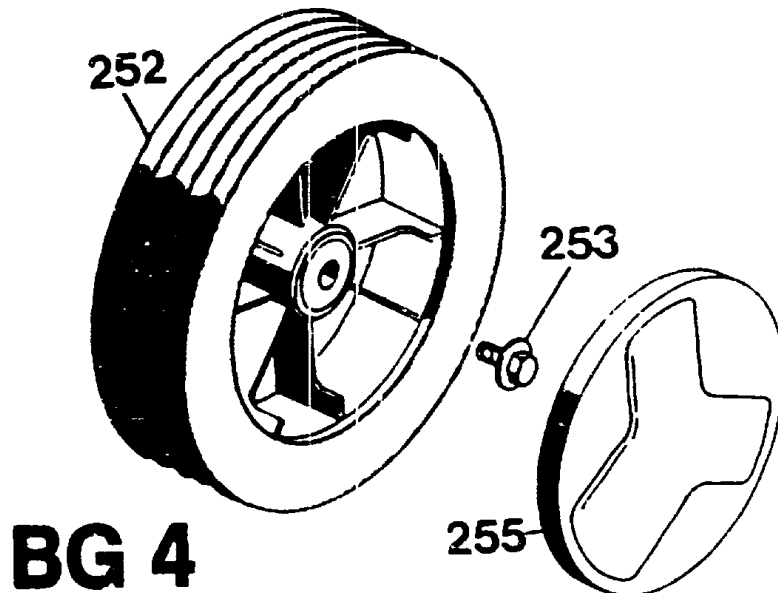


Vorderrad 170 mm Ø -Standard-

Bild-Nr.	Bezeichnung	Best.-Nr. BG 4
251	Laufgrad	6340 050
253	Spiralschraube	0010 893
253	Spiralschraube für Skandinavien	0010 897
255	Deckel	6340 511
255	Deckel für Skandinavien	4730 042
--	Kugellager ( je 2 Stück / Rad )	6340 516

K13

# Räder 200 Ø



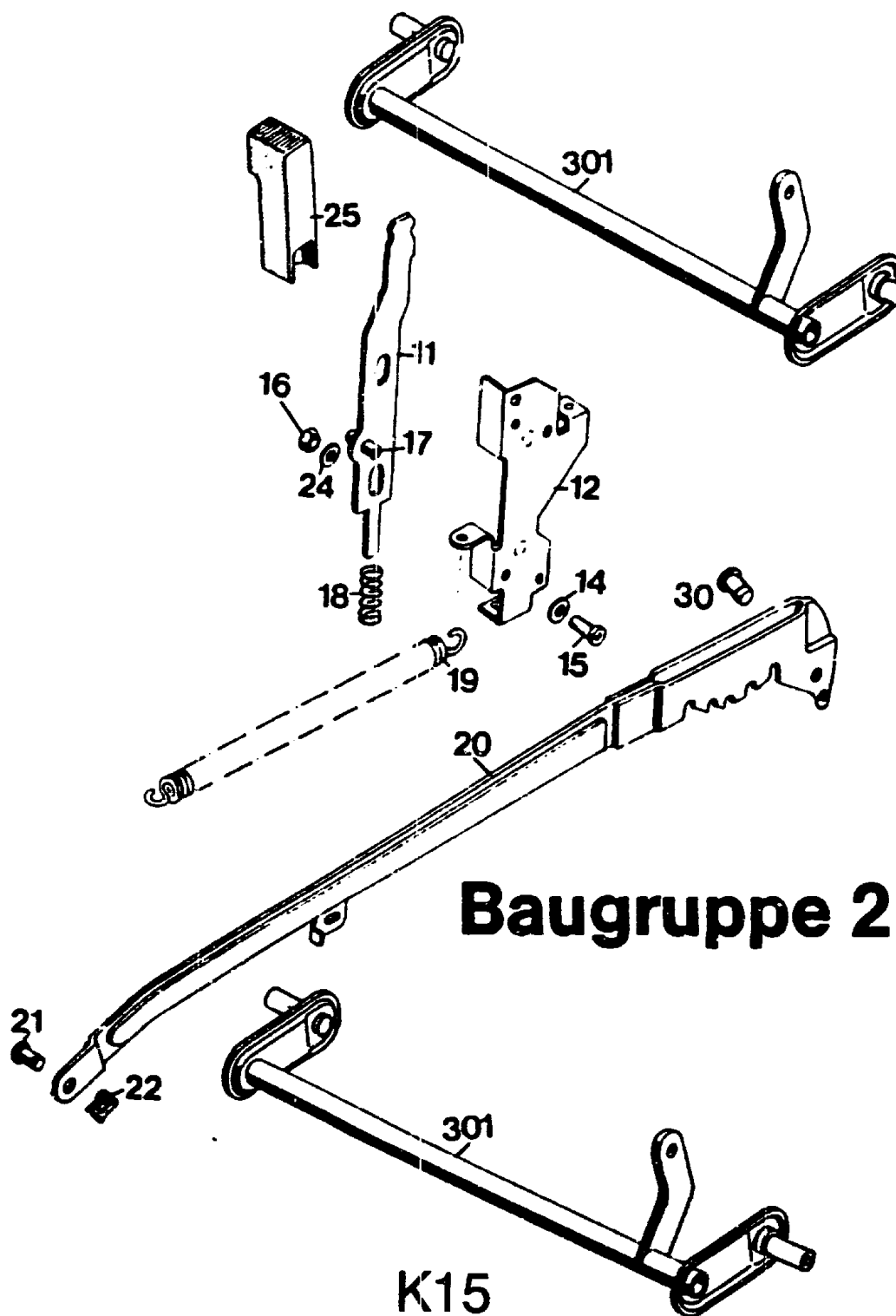
Hinterrad 200 mm Ø -Standard-

Bild-Nr.	Bezeichnung	Best.-Nr.
252	Laufgrad	6340 051
253	Spiralschraube	0010 893
255	Deckel	6340 512
255	Deckel für Skandinavien	6340 512
--	Kugellager (je 2 Stück / Rad )	6340 516

K14



# Achse mit Höhenverstellung



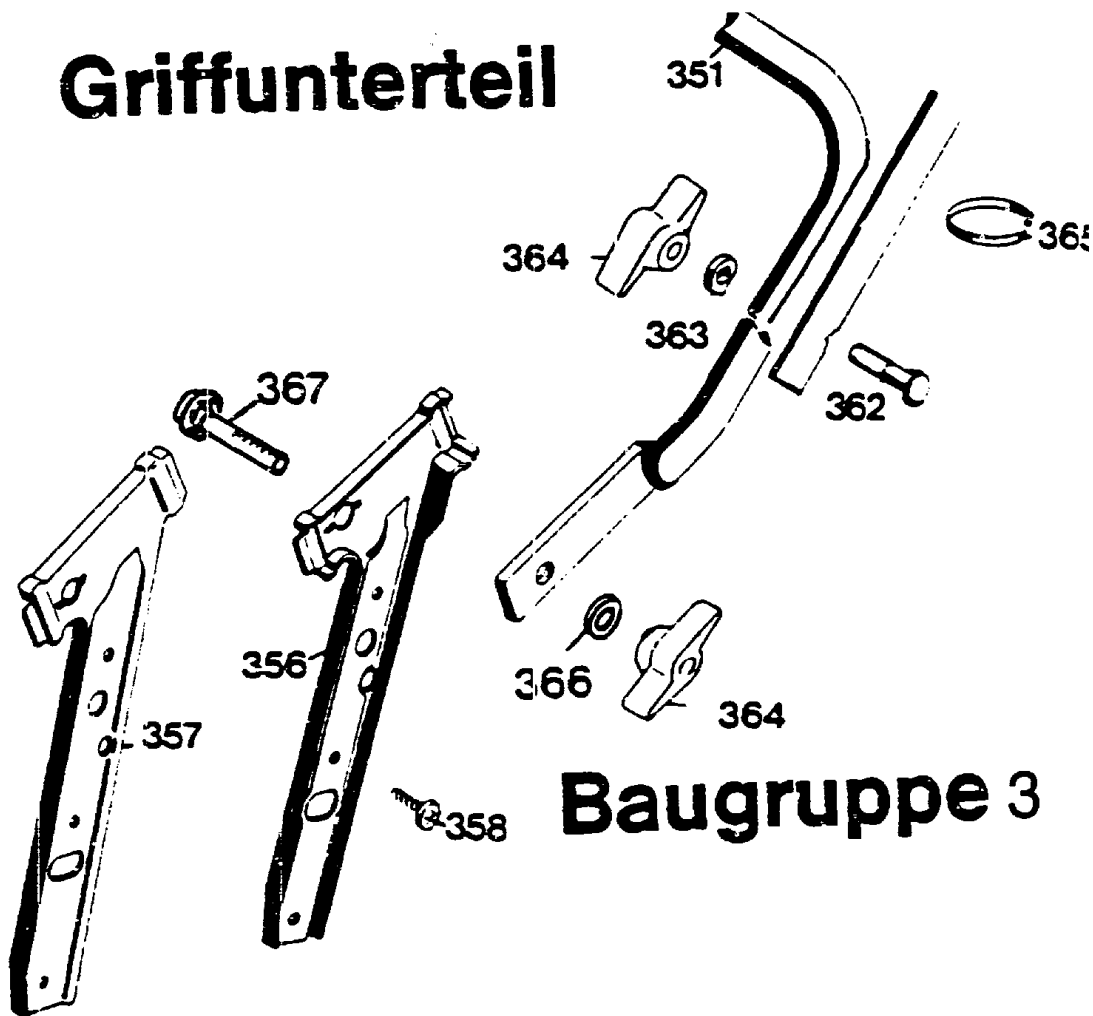
NR:4760 686 Bezeichnung: TB 42 CT Gruppe: Carrera 42 T Jahr: 90 Typ: A

**Achse mit Höhenverstellung**

Bild-Nr.	Bezeichnung	Best.-Nr. BG 2
301	Achse	4740 030
11	Riegel mit Bild 17	4740 013
12	Führung	6340 020
14	Scheibe A 5,3 DIN 9021	0017 287
15	Schraube	0012 864
16	Mutter M 6 DIN 985	0016 311
17	Spannstift	0018 864
18	Feder	4740 207
19	Feder	4740 206
20	Verbindungsstange	4740 024
21	Bolzen	6340 214
22	Sicherung SL 8	0020 981
24	Scheibe	0017 290
25	Knopf	4740 100
30	Bolzen	0018 458

K16

# Griffunterteil

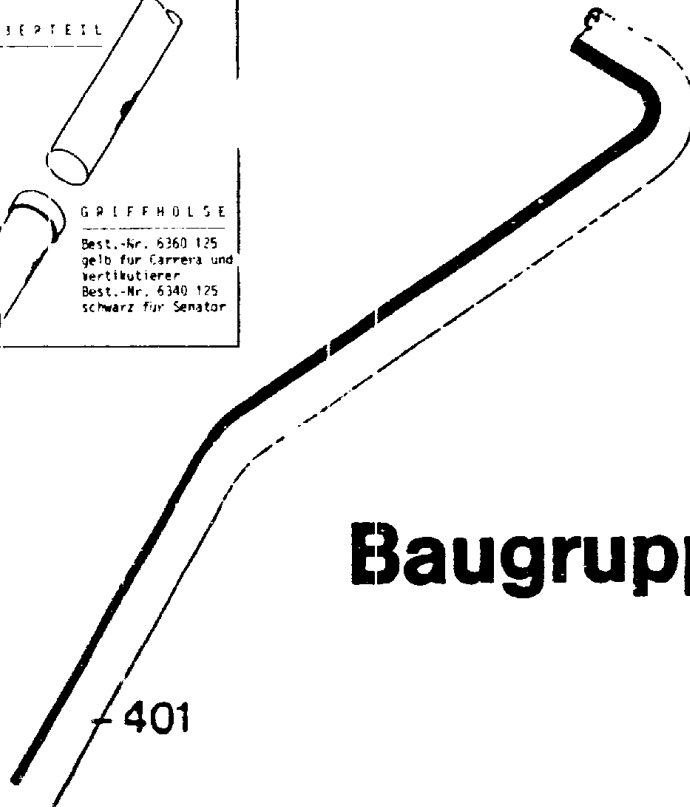
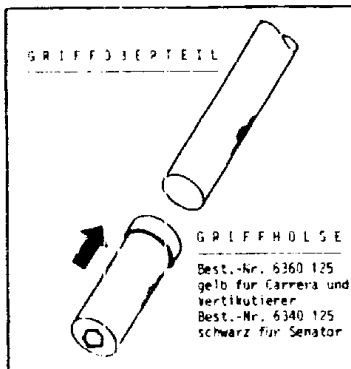


## Griffunterteil

Bild-Nr.	Bezeichnung	Best.-Nr.	BG 3
351	Griffunterteil	4760	120
356	Griffhalter links	4760	103
357	Griffhalter rechts	4760	104
358	Schraube B 6,3 x 19 DIN 7981	0015	659
362	Schraube	0013	525
363	Hohlscheibe	0017	275
364	Rändelmutter / Flügelmutter	0016	715
365	Bowdenzugbefestiger	4330	228
366	Scheibe 8,4 DIN 7349	0017	484
367	Sicherungsschraube M 8	4760	102

K17

# Griffoberteil



## Baugruppe 6

### Griffoberteil

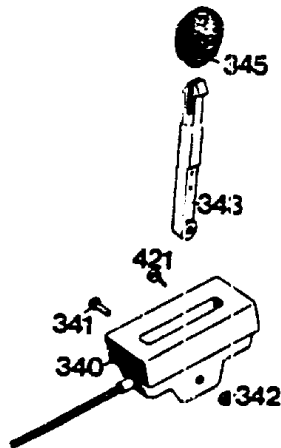
Bild-Nr.	Bezeichnung	Best.-Nr.
401	Griffoberteil	6360 023

K18

## Schaltgehäuse mit Bowdenzug

# Motor

# Baugruppe 3

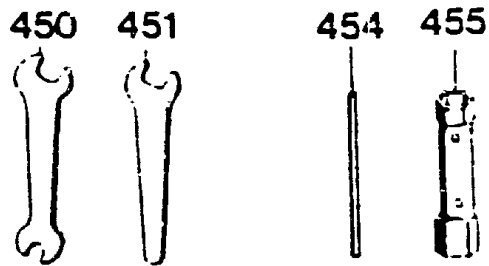


### Schaltgehäuse mit Bowdenzug

Bild-Nr.	Bezeichnung	Best.-Nr. BG 3
340	Schaltgehäuse mit Bowdenzug und Bild 341, 342, 343	4740 058
341	Linsenschraube	0012 244
342	Stoppmutter M5 DIN 985	0016 310
343	Schalthebel	4720 101
345	Knopf	4180 115
421	Schraube	0012 886

K19

# Werkzeugsatz



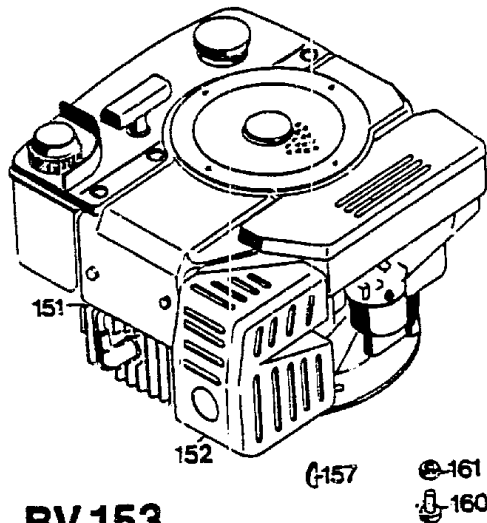
## BG 6

### Werkzeugsatz / Fangkorb

Bild-Nr.	Bezeichnung	Best.-Nr. BG 6
450	Doppelmaulschlüssel 10 x 13	0019 356
451	Einmaulschlüssel 10	0019 755
454	Drehstift	0019 604
455	Steckschlüssel	0019 422
--	Werkzeugtasche kpl.	4740 060
--	Gebrauchsanweisung	0053 073
<hr/>		
--	Fangkorb 42er	4688 050

## K20

**Motor**



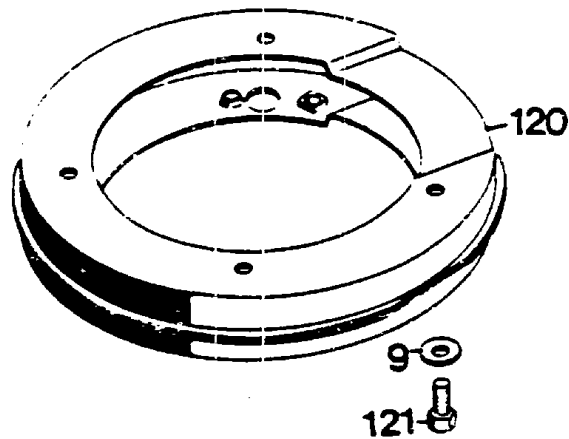
**BV 153**

**Motorteile BV 153 Neu**

Bild-Nr.	Bezeichnung	Best.-Nr.
151	Motor	2030 060
157	Berührungsschutz	0029 053
160	Zylinderschraube	0011 351
161	Mutter M 8 DIN 934	0016 378
162	Zündkerze RC-J 8	2000 305
--	Kerzenstecker	2085 301
--	Schaumstofffilterelement	2030 411

**K21**

# Zwischenring



## Zwischenring

Bild-Nr.	Bezeichnung	Best.-Nr. BG 1
120	Zwischenring	6340 022
121	6.-kt.-Schraube M 8 x 30 DIN 933	0010 399
9	Scheibe 8,4/27 x 3	0017 111

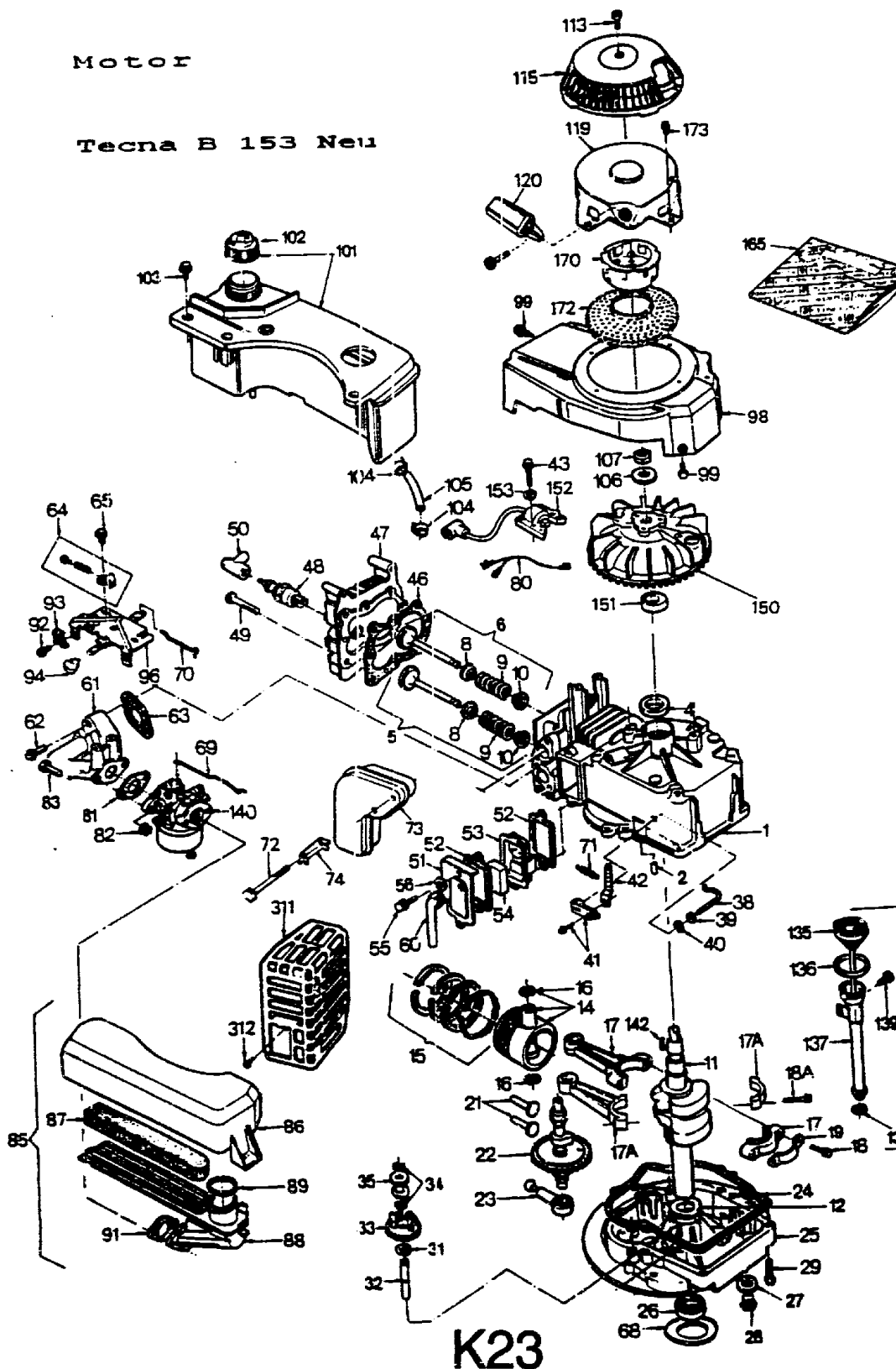
K22



NR:4760 686 Bezeichnung: TB 42 CT Gruppe: Carrera 42 T Jahr: 90 Typ: A

Motor

Tecna B 153 Neu



Motor BV 153 Neu

Bild-Nr.	Bezeichnung	Best.-Nr.	Best.-Nr. Tecna
1	Zylinder	2035 051	1601 0040
2	Stift	1032 201	2941 0001
4	Simmerring	1005 202	2961 0017
5	Einlaßventil	2085 053	1613 0009
5	Einlaßventil Übergröße	2085 055	1613 0010
6	Auslaßventil	2085 056	1614 0009
6	Auslaßventil Übergröße	2085 057	1614 0010
8	Ventilteller	2027 204	2247 0008
9	Ventilfeder	1038 205	2791 0003
10	Sicherungsteller	1038 206	2247 0006
11	Kurbelwelle	2082 200	1607 0111
12	Drucklager	2025 208	2952 0006
14	Kolben und Bolzen	1039 100	1609 0007
14	Kolben und Bolzen Übergröße 0,25	1039 101	1609 0008
14	Kolben und Bolzen Übergröße 0,50	1039 102	1609 0009
15	Kolbenringsatz	1039 103	1610 0009
15	Kolbenringsatz Übergröße 0,25	1039 104	1610 0010
15	Kolbenringsatz Übergröße 0,50	1039 105	1610 0011
16	Sicherungsring	1032 103	2945 0004
17	Pleuelstange	2024 202	1611 0006
18	Schraube	2027 205	2918 0039
19	Sicherungsblech	2026 217	2949 0025
21	Ventilstößel	1032 220	2244 0001
22	Nockenwelle	2084 207	2241 0044
23	Ölpumpe	2026 206	1616 0004
24	Dichtung	1032 223	2963 0001
25	Flansch	2027 207	1603 0013
26	Simmerring	1005 217	2961 0018
28	Ölablaßschraube	2030 209	2932 0035
29	Schraube	1038 209	2919 0075
31	Scheibe	2026 205	2951 0015
32	Reglerwelle	1005 216	2272 0001
33	Reglerverzahnung	1032 230	1617 0001
34	Sicherungsring	1032 231	2945 0005
35	Reglerspule	1032 232	2274 0001
38	Reglerwelle	2026 208	2275 0009
39	Flachscheibe	1032 236	2951 0029
40	Sicherungsring	2026 209	2945 0006
41	Halter	2029 052	1650 0009
42	Reglerhebel	2027 206	2724 0083
43	Schraube	2085 421	2919 0168
46	Dichtung	1032 112	2962 0015
47	Zylinderkopf	2027 100	2121 0019
48	Zündkerze	2000 305	
49	Schraube	2030 203	2918 0063
50	Kerzenstecker	2085 301	1595 0001
51	Entlüfterdeckel	2026 319	2166 0010

K24

Motor BV 153 Neu

Bild-Nr.	Bezeichnung	Best.-Nr.	Best.-Nr.	Tecna
52	Dichtung	1032	306	2963 0004
53	Entlüfter	1039	305	1619 0001
54	Entlüfterein- satz	1038	301	2714 0001
55	Schraube	1036	203	2919 0061
60	Entlüfterrohr	1032	311	2167 0007
61	Ansaugrohr	2027	405	2851 0021
62	Schraube	2030	408	2919 0171
63	Dichtung	2027	406	2963 0101
64	Anschlag	2024	056	1741 0021
65	Höchstzahl Schraube	2030	409	2919 0072
68	Scheibe	2026	204	2959 0022
69	Gelenk	2030	404	2725 0032
70	Gelenk	1032	487	2725 0003
71	Feder	1032	486	2792 0010
72	Schraube	2025	215	2919 0089
73	Schalldämpfer	2087	054	2152 0109
74	Halteblech	2025	209	2753 0005
80	Kurzschluß- kabel	2085	316	1638 0001
81	Dichtung	1037	400	2963 0013
82	Mutter	2030	401	2921 0008
83	Schraube	1032	422	2918 0017
85	Luftfilter kpl.	2030	056	1629 0018
86	Luftfilter- deckel	2030	410	2343 0054
87	Luftfilter- element	2030	411	2341 0031
88	Luftfilter- gehäuse	2030	407	2342 0027
89	Dichtung	2030	403	2963 0087
90	Schraube	2026	404	2919 0140
91	Dichtung	2027	403	2963 0086
92	Schraube	2085	404	2919 0174
93	Halter	1038	402	2949 0004
96	Vergaser- verkleidung	2085	071	1741 0041
98	Gebälsegehäuse	2030	305	1432 0021
99	Schraube	0010	201	2919 0038
101	Tank	2030	061	1621 0028
102	Tankdeckel	2035	500	2335 0020
103	Schraube	2026	215	2919 0090
104	Klammer	2030	501	2949 0031
105	Benzinleitung	2026	500	1627 0001
106	Scheibe	2026	606	2951 0050
107	Mutter	2026	607	2921 0020
113	Schraube	2030	606	2919 0177
115	Abdeckung	2030	605	2435 0036
119	Starter	2087	057	1421 0053
120	Griff	2030	601	2423 0004
134	Öleinfüllrohr kpl. mit Bild 135 - 139	2030	053	1648 0005
135	Peilstab	2084	206	1932 0014
136	O-Ring	2026	211	2961 0025
137	Öleinfüllrohr	2030	207	2914 0010
138	Dichtung	2027	208	2961 0032
139	Schraube	2026	212	2919 0091
140	Vergaser	2030	062	2302 0130

K25