

TB 42 CT

AUSSTATTUNG BENZINMÄHER

Serie B

Typ	WOLF 2.42 T (TB 42 CT)
Klasse	
Ausführung für	D, B, NL, I, International
Geräte-Nummer	47 60 680
Schnittbreite	40 cm
Abmessungen	
Gewicht	ca. 28 kg
Lautstärke dB(A)	95 dB(A)
o Rad vorne/ hinten	17 cm 20 cm
Ausführung Räder	Gleitlager, Einfach
Höhenverstellung	Achsverstellung, 4-fach
Schnitthöhe (cm)	3,0 - 7,0
Antrieb ja/nein	nein
Fahrgeschwindigkeit	-
Motor - Hersteller	Techna
Motor - Modell	BV 153
Motor - Nummer WOLF	20 30 060
Motor Nummer Hersteller	
Leistung (kW/DIN PS)	3,5 PS
Bremse	
Griffgestänge	Schwarz/Flügelmuttern/Einfachklappmech.
Fangkorb	Korb 52 l
Schalter kpl.	
Besonderheiten	

H18

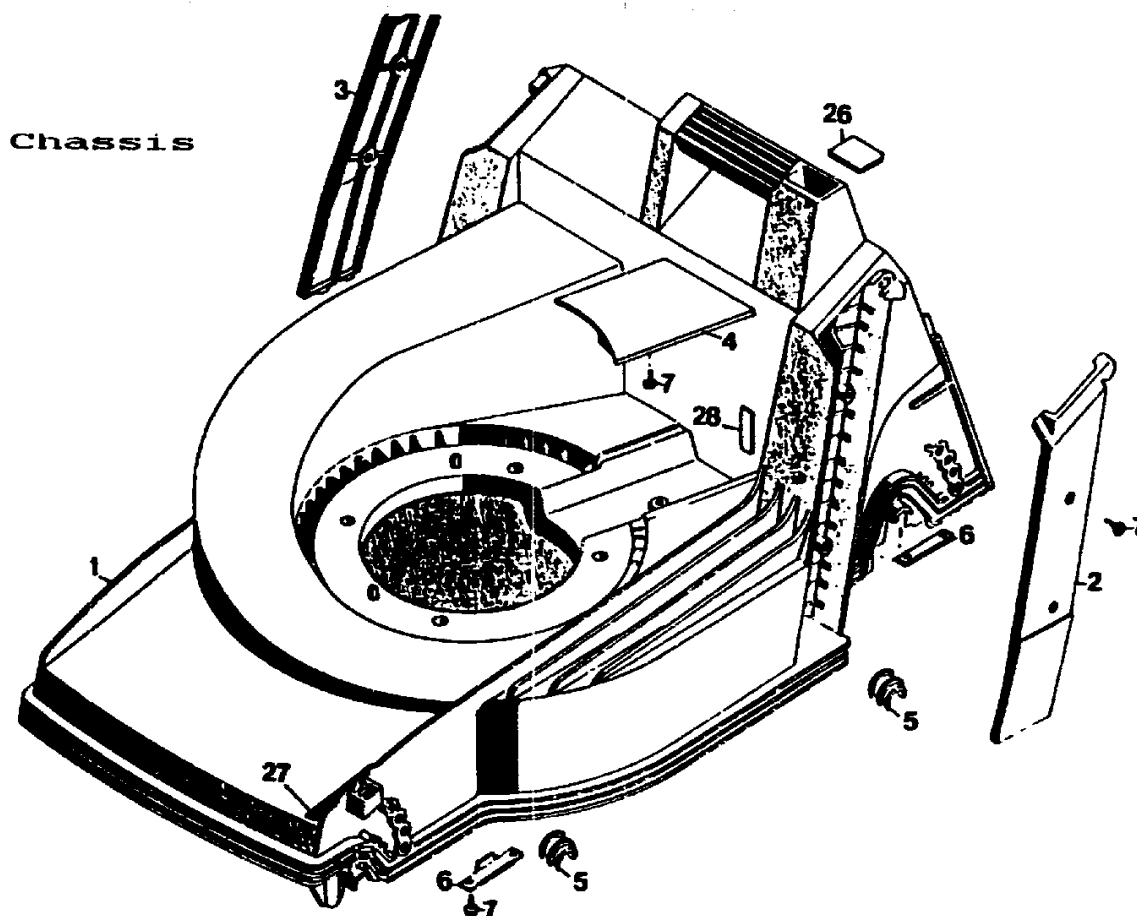


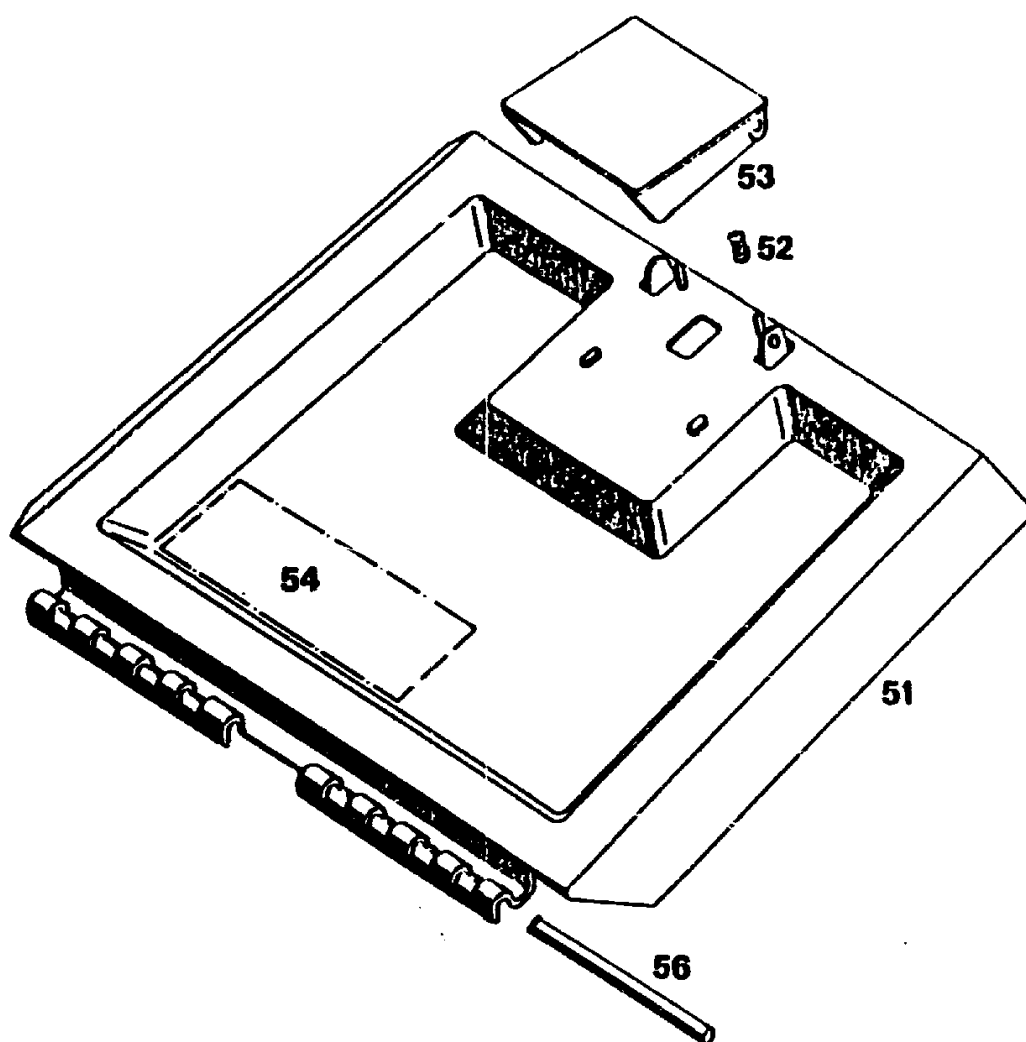
Bild-Nr.	Best.-Nr.	Bezeichnung
1	4740 360	Chassis
2	4740 321	Abdeckung links
3	4740 322	Abdeckung rechts
4	4740 324	Keilriemenabdeckung
5	6340 310	Lagerschale
6	4740 511	Stützblech
7	0012 889	Schraube
26	4760 301	Verschlussdeckel
27	4760 302	Verschlussdeckel
28	4760 303	Verschlussdeckel
---	4740 025	Beutel mit Zubehör

Achtung:

Geänderte Anschraubmomente der Befestigungsschrauben bei 42er Keltan Chassis

Siehe Tabelle in den Technischen Daten Film 2 / 93 / Zeile 1

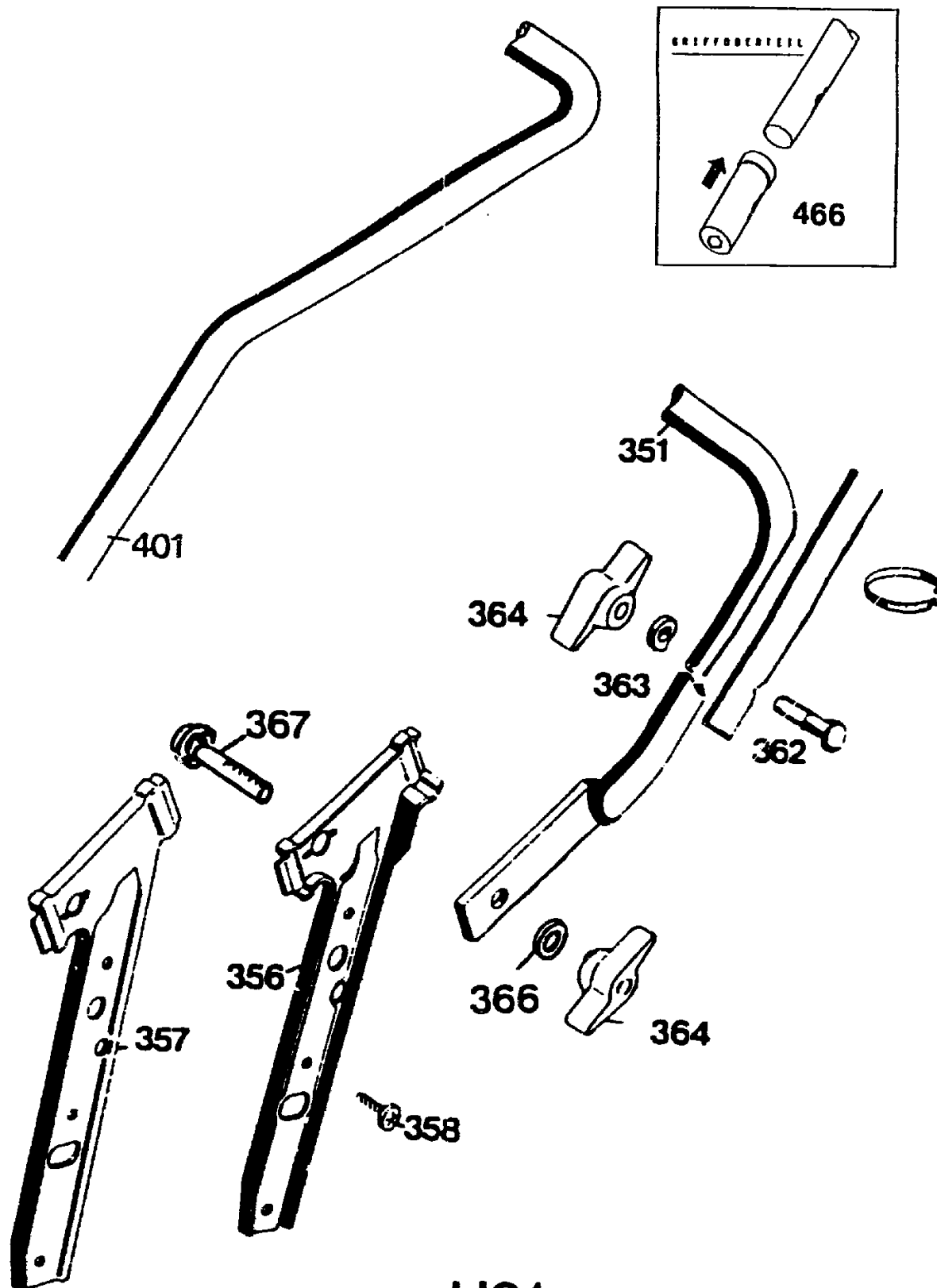
H19



Heckklappe

Bild-Nr.	Best.-Nr.	Bezeichnung
51	4880 053	Schutzklappe mit Bild Nr. 52, 53
52	4191 206	Feder
53	4330 102	Griff
54	0051 064	Etikett "Achtung Gefahr"
56	4740 208	Rundstab

H20



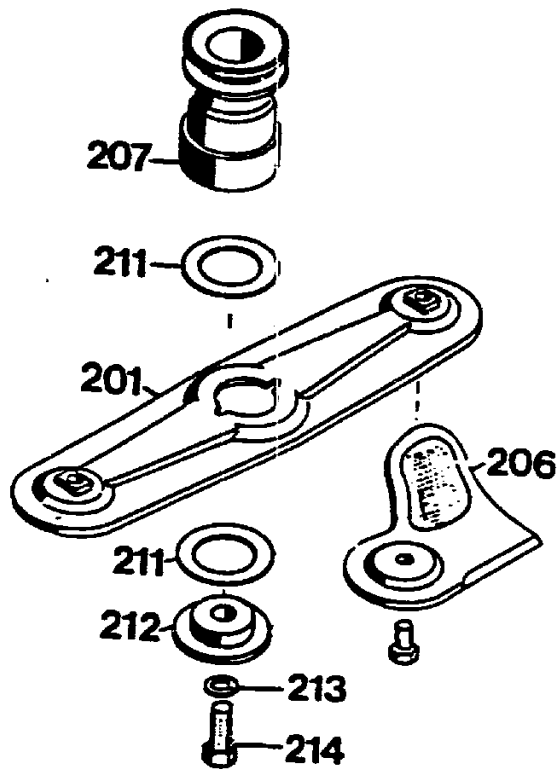
H21

Griff kpl.

Bild-Nr.	Best.-Nr.	Bezeichnung
351	6850 120	Griffunterteil
356	4740 101	Griffhalter links
357	4740 102	Griffhalter rechts
358	0012 890	Schraube
362	0013 525	Schraube
363	0017 275	Hohlscheibe
364	0016 716	Rändelmutter / Flügelmutter
365	4330 228	Bowdenzugbefestiger
366	0017 484	Scheibe 8,4 DIN 7349
367	4760 102	Sicherungsschraube M 8
401	6440 023	Griffoberteil
466	6340 125	Verschlusskappe

H22

Messerbalken mit Befestigung

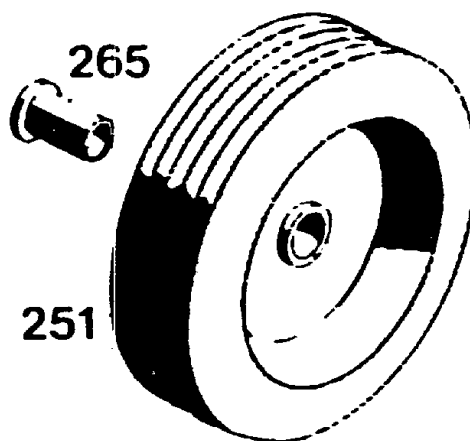


Messerbalken mit Befestigung

Bild-Nr.	Bezeichnung	Best.-Nr.
201	Messerbalken m. Messer	4740 066
206	Ersatzmesser VI 42/52	6340 078
207	Kupplungsscheibe	4840 401
211	Jurid-Scheibe	4111 403
212	Kupplungsscheibe	4840 402
213	Federring A 10 DIN 127	0017 911
214	6-kt.-Schraube	0010 258

H23

Räder 170 Ø

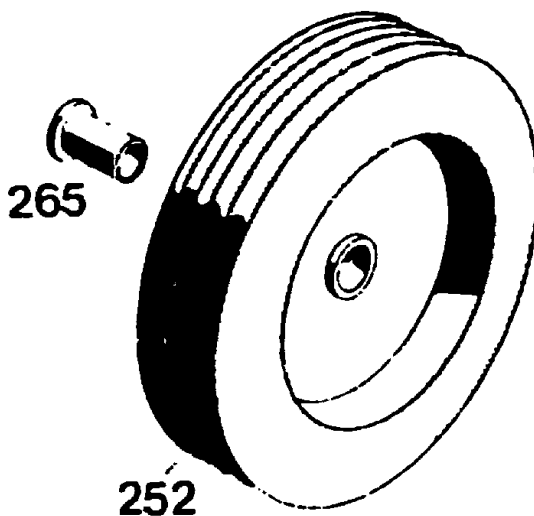


Vorderrad 170 mm Ø -Gleitlager-

Bild-Nr.	Bezeichnung	Best.-Nr.
251	LaufRad	4935 057
265	Buchse	4930 502

H24

Räder 200 Ø

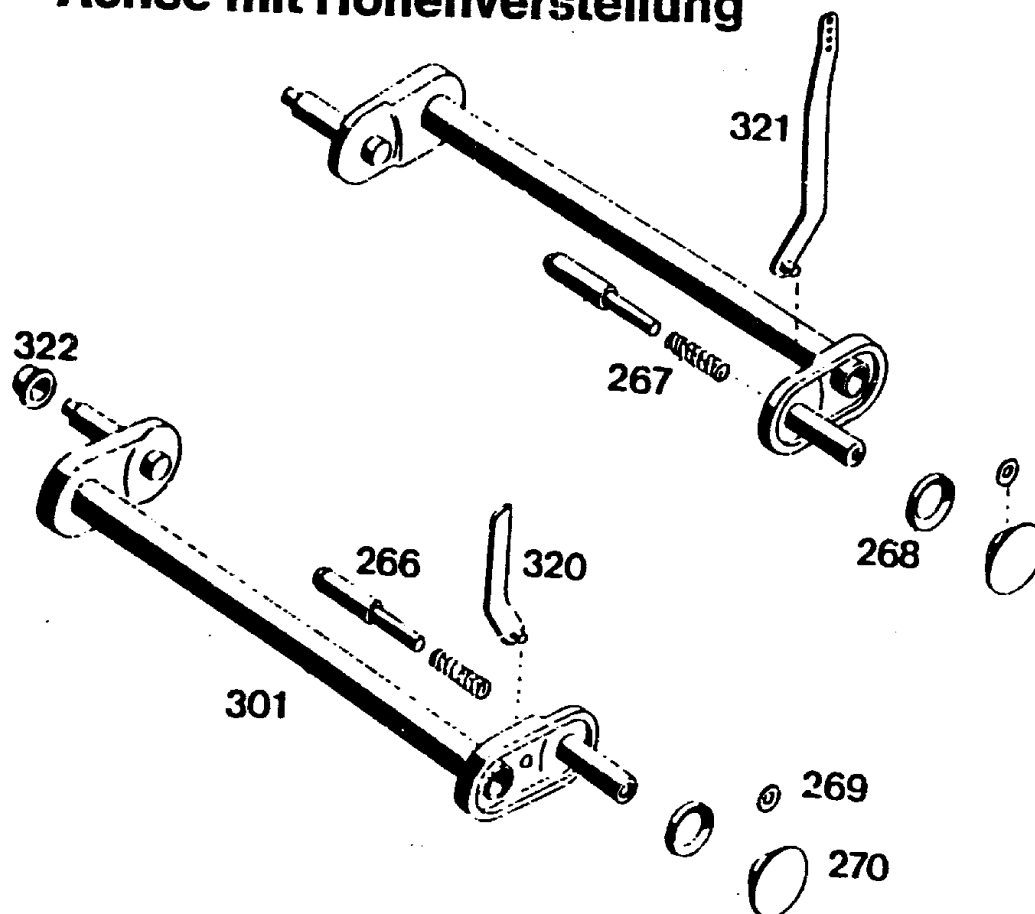


Hinterrad 200 mm ϕ -Gleitlager-

Bild-Nr.	Bezeichnung	Best.-Nr.
252	Laufgrad	4960 056
265	Buchse	4930 502

H25

Achse mit Höhenverstellung



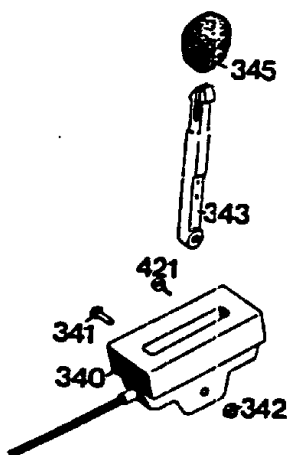
Achse / Höhenverstellung

Bild-Nr.	Bezeichnung	Best.-Nr.
301	Achse	4760 030
--	Vorderachse kpl. mit Rädern	4760 063
--	Hinterachse kpl. mit Rädern	4760 064
320	Höhenanzeige vorne	4760 504
321	Höhenanzeige hinten	4760 505
322	Achskappe	5208 502
266	Bolzen	4760 502
267	Druckfeder	4331 217
268	Wellensicherung 12 φ	0020 698
269	Wellensicherung 4,8 φ	0020 695
270	Rastknopf	4325 503

H26

Schaltgehäuse mit Bowdenzug

Motor

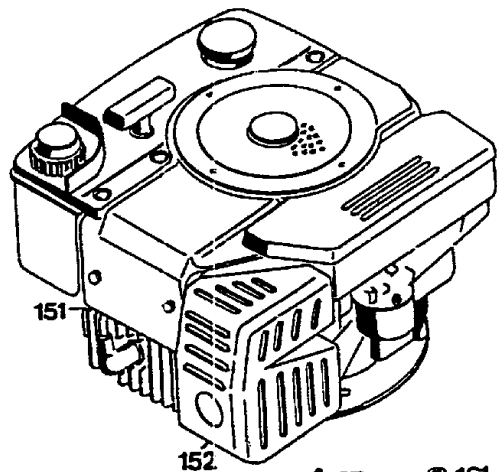


Schaltgehäuse mit Bowdenzug

Bild-Nr.	Bezeichnung	Best.-Nr.
340	Schaltgehäuse mit Bowdenzug und Bild 341, 342, 343	4740 058
341	Linsenschraube	0012 244
342	Stoppmutter M5 DIN 985	0016 310
343	Schalthebel	4720 101
345	Knopf	4180 115
421	Schraube	0012 886

H27

Motor



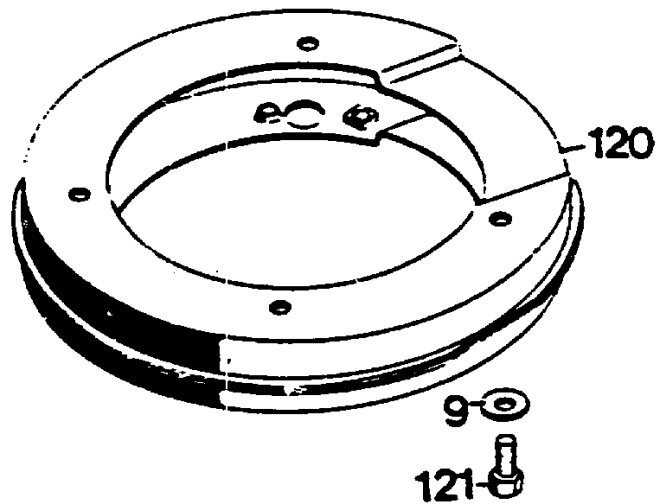
BV 153

Motorteile BV 153 Neu

Bild-Nr.	Bezeichnung	Best.-Nr.
151	Motor	2 130 060
157	Berührungsschutz	0329 055
160	Zylinderschraube	0011 351
161	Mutter M 8 DIN 934	0016 378
162	Zündkerze RC-J 8	2000 305
--	Kerzenstecker	2085 301
--	Schaumstofffilterelement	2030 411

H28

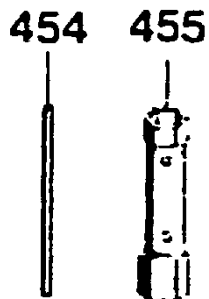
Zwischenring



Zwischenring

Bild-Nr.	Bezeichnung	Best.-Nr.
120	Zwischenring	6340 022
121	6.-kt.-Schraube M 8 x 30 DIN 933	0010 399
9	Scheibe 8,4	0017 099

J 2



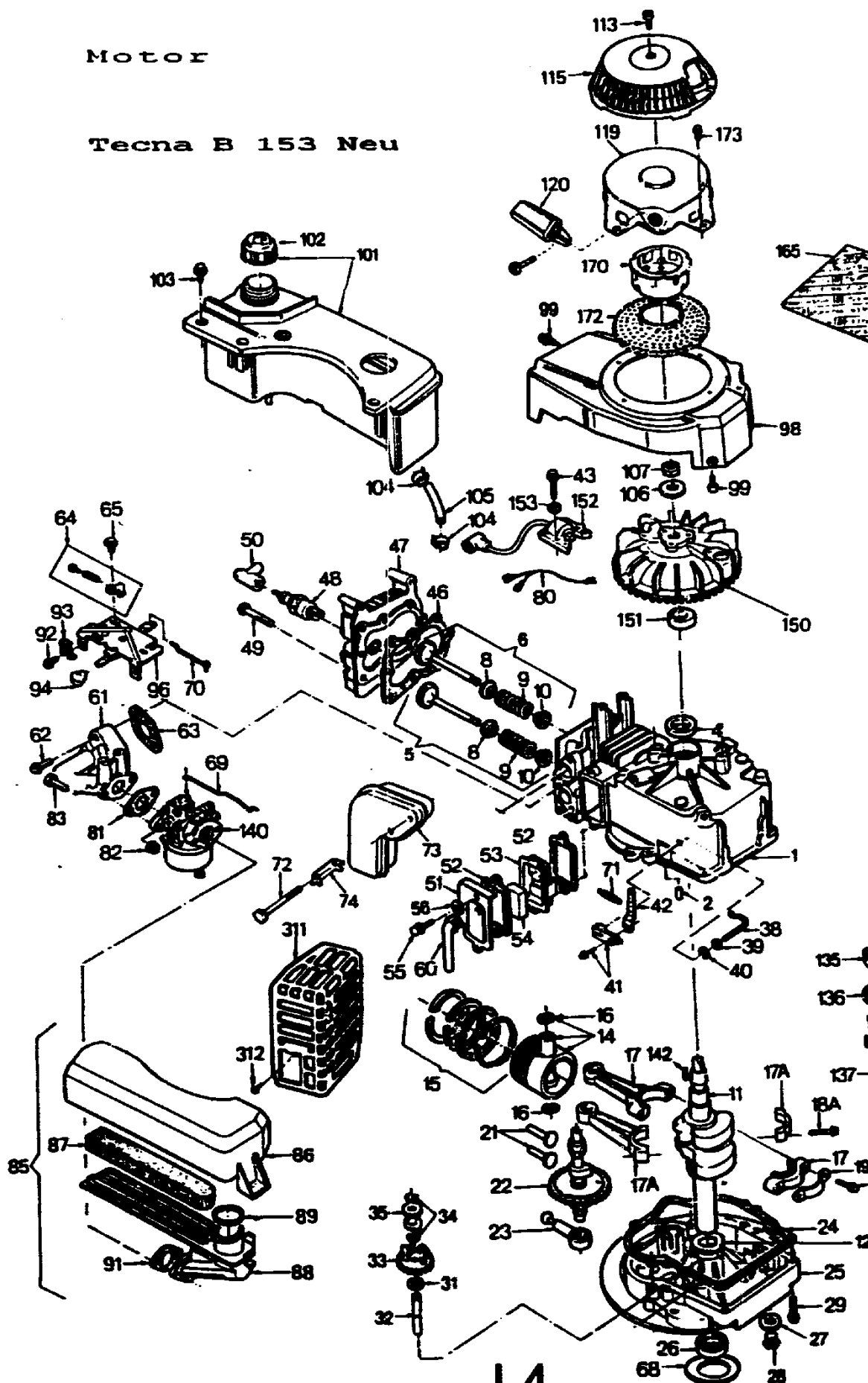
Werkzeugsatz / Fangkorb

Bild-Nr.	Best.-Nr.	Bezeichnung
454	0019 604	Drehstift
455	0019 422	Steckschlüssel
---	4720 065	Werkzeugtasche kpl.
---	4760 225	Gebrauchsanweisung
---	4688 050	Fangkorb 42er

J 3

Motor

Tecna B 153 Neu



J4

Motor BV 153 Neu

Bild-Nr.	Bezeichnung	Best.-Nr.	Best.-Nr. Tecna
1	Zylinder	2035 051	1601 0040
2	Stift	1032 201	2941 0001
4	Simmerring	1005 202	2961 0017
5	Einlaßventil	2085 053	1613 0009
5	Einlaßventil Übergröße	2085 055	1613 0010
6	Auslaßventil	2085 056	1614 0009
6	Auslaßventil Übergröße	2085 057	1614 0010
8	Ventilteller	2027 204	2247 0008
9	Ventilfeder	1038 205	2791 0003
10	Sicherungsteller	1038 206	2247 0006
11	Kurbelwelle	2082 200	1607 0111
12	Drucklager	2025 208	2952 0006
14	Kolben und Bolzen	1039 100	1609 0007
14	Kolben und Bolzen Übergröße 0,25	1039 101	1609 0008
14	Kolben und Bolzen Übergröße 0,50	1039 102	1609 0009
15	Kolbenringsatz	1039 103	1610 0009
15	Kolbenringsatz Übergröße 0,25	1039 104	1610 0010
15	Kolbenringsatz Übergröße 0,50	1039 105	1610 0011
16	Sicherungsring	1032 103	2945 0004
17	Pleuelstange	2024 202	1611 0006
18	Schraube	2027 205	2918 0039
19	Sicherungsblech	2026 217	2949 0025
21	Ventilstößel	1032 220	2244 0001
22	Nockenwelle	2084 207	2241 0044
23	Ölpumpe	2026 206	1616 0004
24	Dichtung	1032 223	2963 0001
25	Flansch	2027 201	1603 0013
26	Simmerring	1005 217	2961 0018
28	Ölablaßschraube	2030 209	2932 0035
29	Schraube	1038 209	2919 0075
31	Scheibe	2026 205	2951 0015
32	Reglerwelle	1005 216	2272 0001
33	Reglerverzahnung	1032 230	1617 0001
34	Sicherungsring	1032 231	2945 0005
35	Reglerspule	1032 232	2274 0001
38	Reglerwelle	2026 208	2275 0009
39	Flachscheibe	1032 236	2951 0029
40	Sicherungsring	2026 209	2945 0006
41	Halter	2029 052	1650 0009
42	Reglerhebel	2027 206	2724 0083
43	Schraube	2085 421	2919 0168
46	Dichtung	1032 112	2962 0015
47	Zylinderkopf	2027 100	2121 0019
48	Zündkerze	2000 305	
49	Schraube	2030 203	2918 0063
50	Kerzenstecker	2085 301	1595 0001
51	Entlüfterdeckel	2026 319	2166 0010

J 5

Motor BV 153 Neu

Bild-Nr.	Bezeichnung	Best.-Nr.		Best.-Nr. Tecna	
52	Dichtung	1032	306	2963	0004
53	Entlüfter	1039	305	1619	0001
54	Entlüfterein- satz	1038	301	2714	0001
55	Schraube	1006	203	2919	0061
60	Entlüfterrohr	1032	317	2167	0007
61	Ansaugrohr	2027	405	2851	0021
62	Schraube	2030	408	2919	0171
63	Dichtung	2027	406	2963	0101
64	Anschlag	2024	056	1741	0021
	Höchstzahl				
65	Schraube	2030	409	2919	0072
68	Scheibe	2026	204	2959	0022
69	Gelenk	2030	404	2725	0032
70	Gelenk	1032	487	2725	0003
71	Feder	1032	486	2792	0010
72	Schraube	2025	215	2919	0089
73	Schalldämpfer	2087	054	2152	0109
74	Halteblech	2025	209	2753	0005
80	Kurzschluß- kabel	2085	316	1638	0001
81	Dichtung	1037	400	2963	0013
82	Mutter	2030	401	2921	0008
83	Schraube	1032	422	2918	0017
85	Luftfilter kpl.	2030	056	1629	0018
86	Luftfilter- deckel	2030	410	2343	0054
87	Luftfilter- element	2030	411	2341	0031
88	Luftfilter- gehäuse	2030	407	2342	0027
89	Dichtung	2030	403	2963	0087
90	Schraube	2026	404	2919	0140
91	Dichtung	2027	403	2963	0086
92	Schraube	2085	404	2919	0174
93	Halter	1038	402	2949	0004
96	Vergaser- verkleidung	2085	071	1741	0041
98	Gebälsegehäuse	2030	305	1432	0021
99	Schraube	0010	201	2919	0038
101	Tank	2030	061	1621	0028
102	Tankdeckel	2035	500	2335	0020
103	Schraube	2026	215	2919	0090
104	Klammer	2030	501	2949	0031
105	Benzinleitung	2026	500	1627	0001
106	Scheibe	2026	606	2951	0050
107	Mutter	2026	607	2921	0020
113	Schraube	2030	606	2919	0177
115	Abdeckung	2030	605	2435	0036
119	Starter	2087	057	1421	0053
120	Griff	2030	601	2423	0004
134	Öleinfüllrohr kpl. mit Bild 135 - 139	2030	053	1648	0005
135	Peilstab	2084	206	1932	0014
136	O-Ring	2026	211	2961	0025
137	Öleinfüllrohr	2030	207	2914	0010
138	Dichtung	2027	208	2961	0032
139	Schraube	2026	212	2919	0091
140	Vergaser	2030	062	2302	0100

J 6

NR:4760 680 Bezeichnung: TB 42 CT Gruppe: WOLF 2.42 T Jahr: 93 Typ: B

Motor BV 153 Neu

Bild-Nr.	Bezeichnung	Best.-Nr.		Best.-Nr. Tecna	
142	Keil	2030	201	2941	0012
150	Schwungrad	2085	303	2411	0031
151	Distanzstück	2085	304	2949	0055
152	Zündspule	2030	063	1416	0034
170	Starterschale	2035	601	2422	0015
172	Sieb	2035	301	2754	0027
173	Schraube	1039	624	2919	0058
311	Berührungsschutz	2030	307	2433	0057
312	Schraube	2030	308	2919	0288

J7