

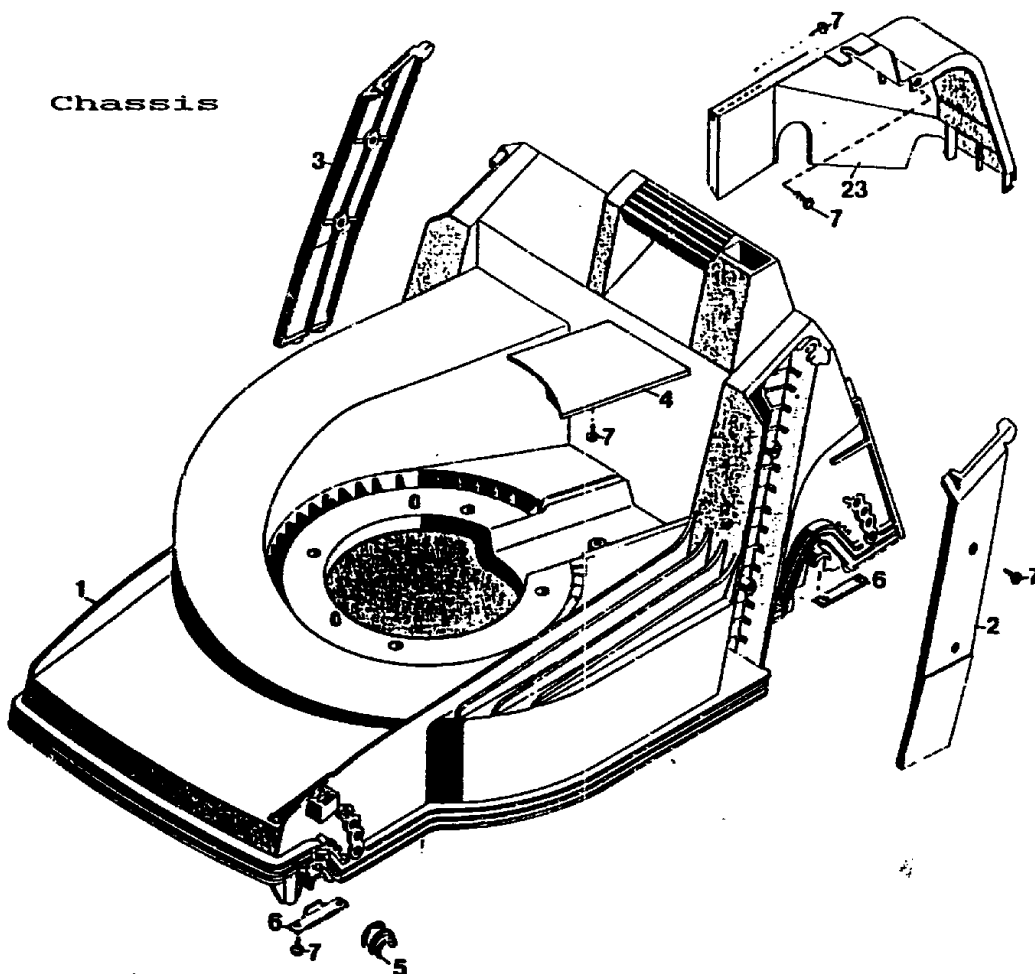
6.42 B

AUSSTATTUNG BENZINMÄHER (TB 42 SB)

| | |
|-------------------------|------------------------------------------------------|
| Typ | WOLF 6.42 B (6.42 B) |
| Klasse | |
| Ausführung für | D, international |
| Geräte-Nummer | 47 42 780 |
| Schnittbreite | 40 cm |
| Abmessungen | |
| Gewicht | ca. 28 kg |
| Lautstärke dB(A) | 95 dB(A) |
| o Rad vorne/ hinten | |
| Ausführung Räder | Soft/Kugellager |
| Höhenverstellung | Zentral |
| Schnitthöhe (cm) | 2,5 - 7,0 |
| Antrieb ja/nein | nein |
| Fahrgeschwindigkeit | - |
| Motor - Hersteller | Briggs & Stratton |
| Motor - Modell | 4,0 XTE |
| Motor - Nummer WOLF | 2066 960 |
| Motor Nummer Hersteller | |
| Leistung (kW/DIN PS) | 4,0 PS |
| Bremse | |
| Griffgestänge | schwarz, Handräder, ohne Traverse, Schnellklappmech. |
| Fangkorb | Korb 52 l |
| Schalter kpl. | |
| Besonderheiten | Holmstart |

L24

NR:4742 780 Bezeichnung: TB 42 SB Gruppe: WOLF 6.42 B Jahr: 93 Typ:



| Bild-Nr. | Best.-Nr. | Bezeichnung |
|----------|-----------|---------------------|
| 1 | 4740 300 | Chassis |
| 2 | 4740 321 | Abdeckung links |
| 3 | 4740 322 | Abdeckung rechts |
| 4 | 4740 324 | Keilriemenabdeckung |
| 5 | 6340 310 | Lagerschale |
| 6 | 4740 511 | Stützblech |
| 7 | 0012 889 | Schraube |
| 23 | 4740 303 | Abdeckhaube |
| --- | 4740 025 | Beutel mit Zubehör |

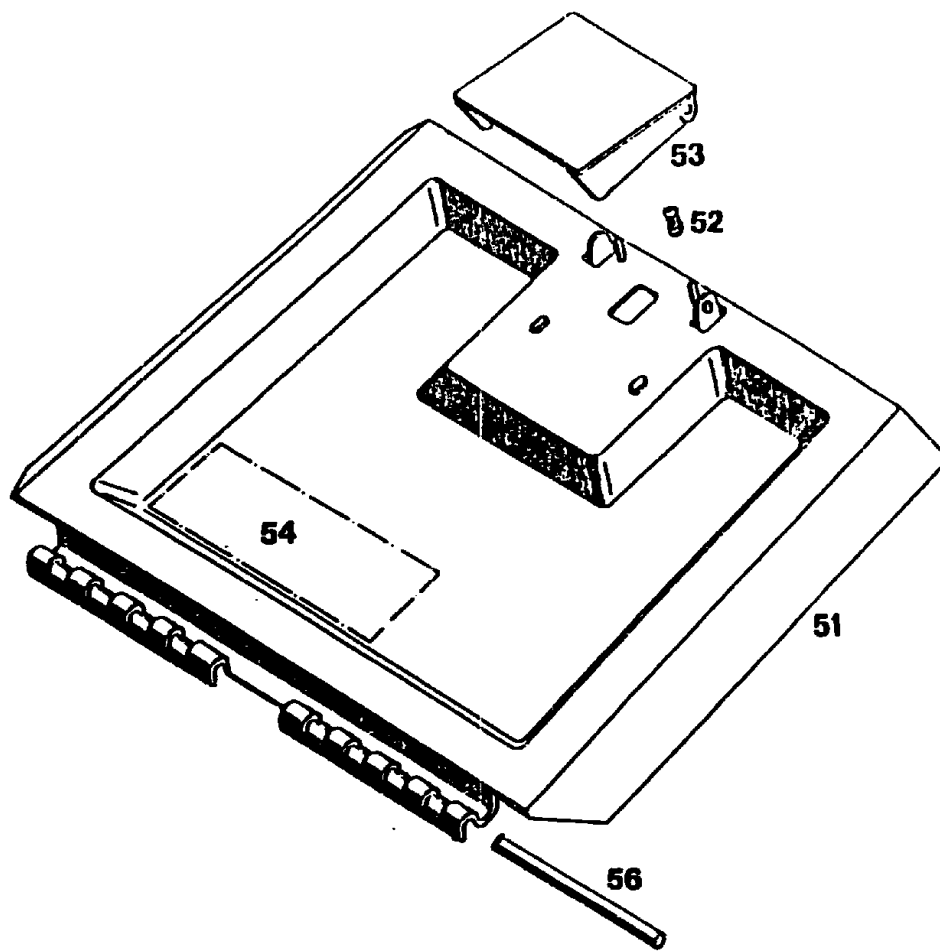
Achtung:

Geänderte Anschraubmomente der Befestigungsschrauben bei 42er Keltan Chassis

Siehe Tabelle in den Technischen Daten Film 2/93 / Zeile 1

L25

NR:4742 780 Bezeichnung: TB 42 SB Gruppe: WOLF 6.42 B Jahr: 93 Typ:



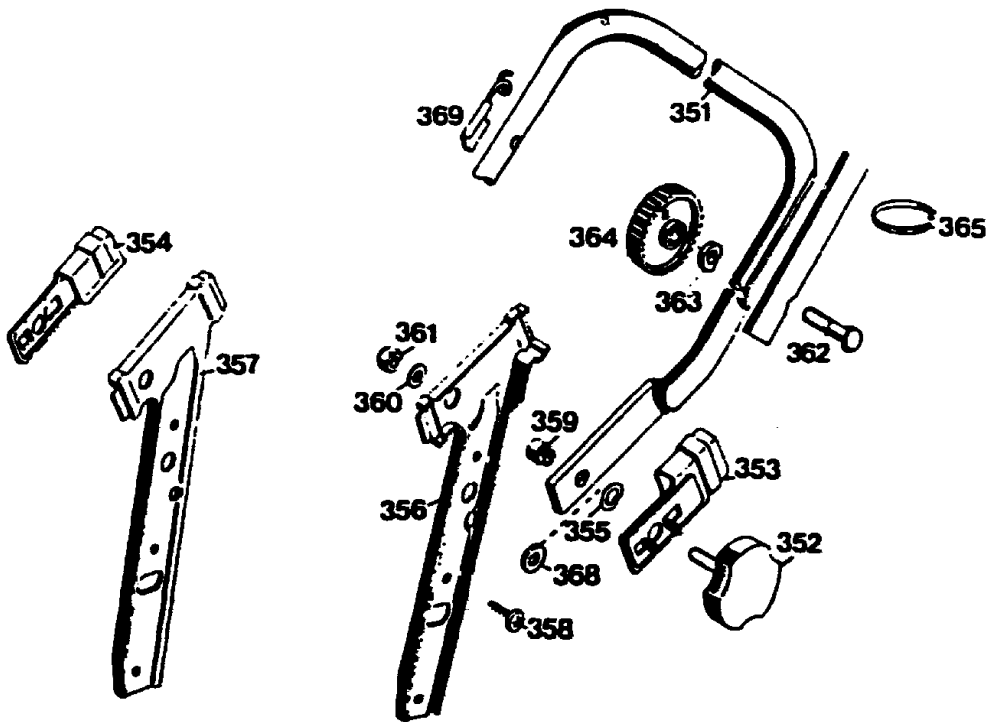
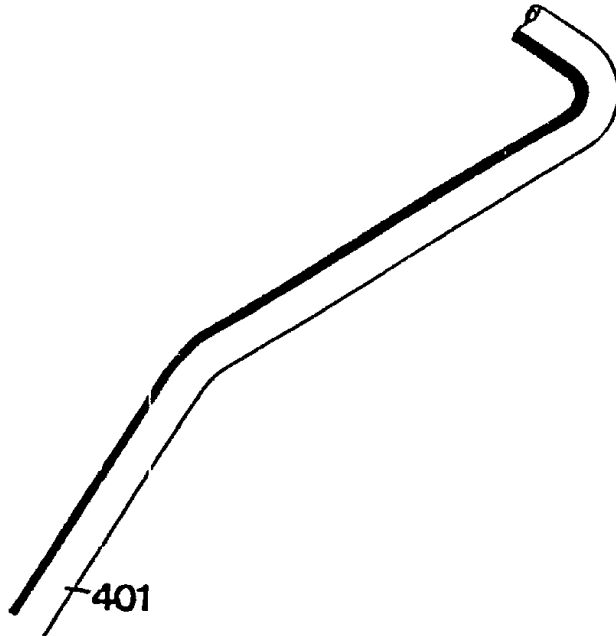
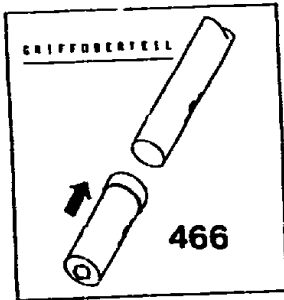
Heckklappe

| Bild-Nr. | Best.-Nr. | Bezeichnung |
|----------|-----------|----------------------------------|
| 51 | 4880 053 | Schutzklappe mit Bild Nr. 52, 53 |
| 52 | 4191 206 | Feder |
| 53 | 4330 102 | Griff |
| 54 | 0051 064 | Etikett "Achtung Gefahr" |
| 56 | 4740 208 | Rundstab |

L26

NR:4742 780 Bezeichnung: TB 42 SB Gruppe: WOLF 6.42 B Jahr: 93 Typ:

GRIFF K P L .



L27

Griff kpl.

| Bild-Nr. | Best.-Nr. | Bezeichnung |
|----------|-----------|--------------------------------|
| 351 | 4850 120 | Griffunterteil |
| 352 | 4325 010 | Handrad |
| 353 | 4740 103 | Sicherungsblech links |
| 354 | 4740 104 | Sicherungsblech rechts |
| 355 | 0017 836 | Federscheibe B 12 DIN 137 |
| 356 | 4740 101 | Griffhalter links |
| 357 | 4740 102 | Griffhalter rechts |
| 358 | 0012 890 | Schraube |
| 359 | 4740 209 | Buchse |
| 360 | 0017 123 | Scheibe A 8,4 DIN 125 |
| 361 | 0016 312 | Stoppmutter |
| 362 | 0013 525 | Schraube |
| 363 | 0017 275 | Hohlscheibe |
| 364 | 4191 016 | Rändelmutter / Flügelmutter |
| 365 | 4330 228 | Bowdenzugbefestiger |
| 368 | 0017 074 | Scheibe |
| 369 | 6340 014 | Seilführung |
| 401 | 6440 023 | Griffoberteil |
| 466 | 6340 125 | Verschlusskappe |

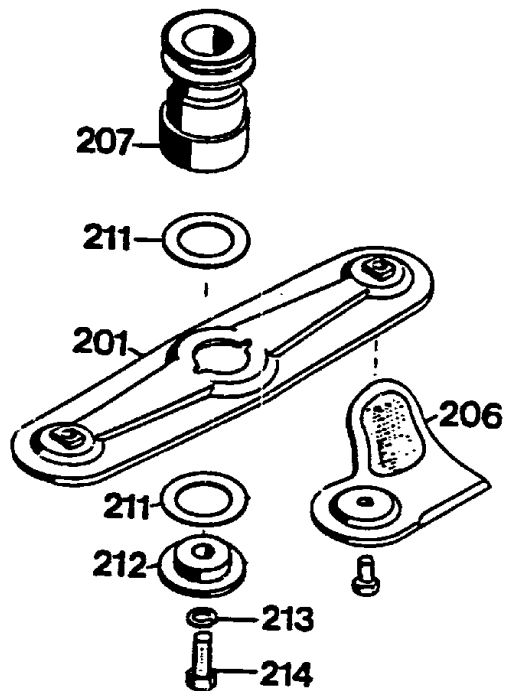
L28

Werkzeugsatz / Fangkorb

| Bild-Nr. | Best.-Nr. | Bezeichnung |
|-----------------|------------------|-----------------------------------------------------|
| 454 | 0019 604 | Drehstift |
| 455 | 0019 422 | Steckschlüssel |
| --- | 4720 065 | Werkzeugtasche kpl. für B & S Geräte |
| --- | 0053 067 | Gebrauchsanweisung |
| --- | 4688 050 | Fangkorb 42er |

M 2

Messerbalken mit Befestigung

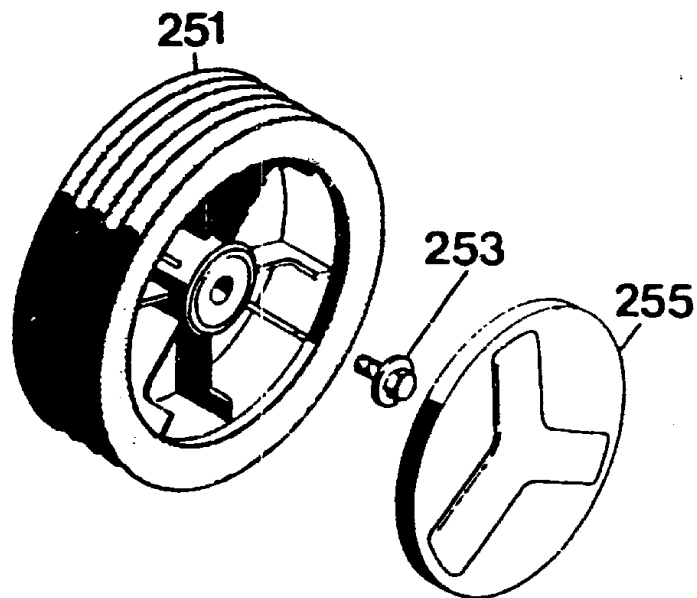


Messerbalken mit Befestigung

| Bild-Nr. | Bezeichnung | Best.-Nr. |
|----------|------------------------|-----------|
| 201 | Messerbalken m. Messer | 4740 066 |
| 206 | Ersatzmesser VI 42/52 | 6340 078 |
| 207 | Kupplungsscheibe | 4840 401 |
| 211 | Jurid-Scheibe | 4111 403 |
| 212 | Kupplungsscheibe | 4840 402 |
| 213 | Federring A 10 DIN 127 | 0017 911 |
| 214 | 6-kt.-Schraube | 0010 258 |

M 3

Räder 170 Ø

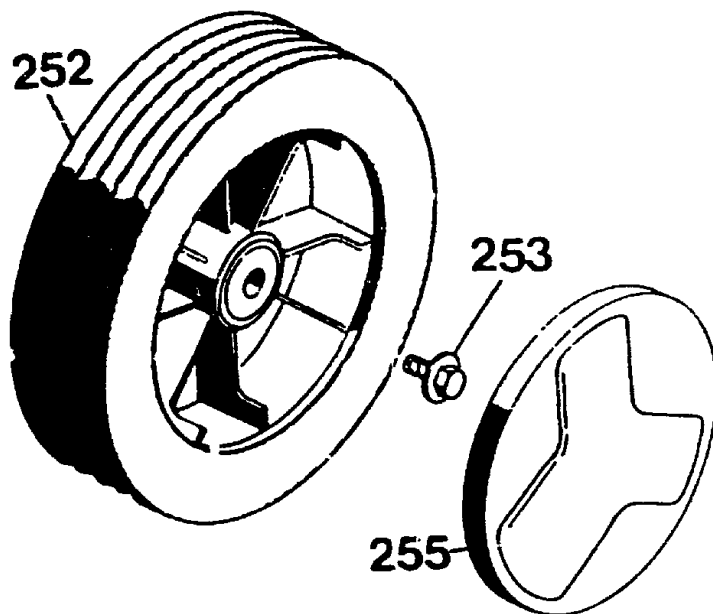


Vorderrad 170 mm Ø -Soft-

| Bild-Nr. | Bezeichnung | Best.-Nr. |
|----------|-----------------------------------|-----------|
| 251 | Laufgrad | 6440 050 |
| 253 | Spiralschraube | 0010 893 |
| 255 | Deckel | 6340 511 |
| -- | Kugellager (je 2 Stück / Rad) | 6340 516 |

M 4

Räder 200 Ø

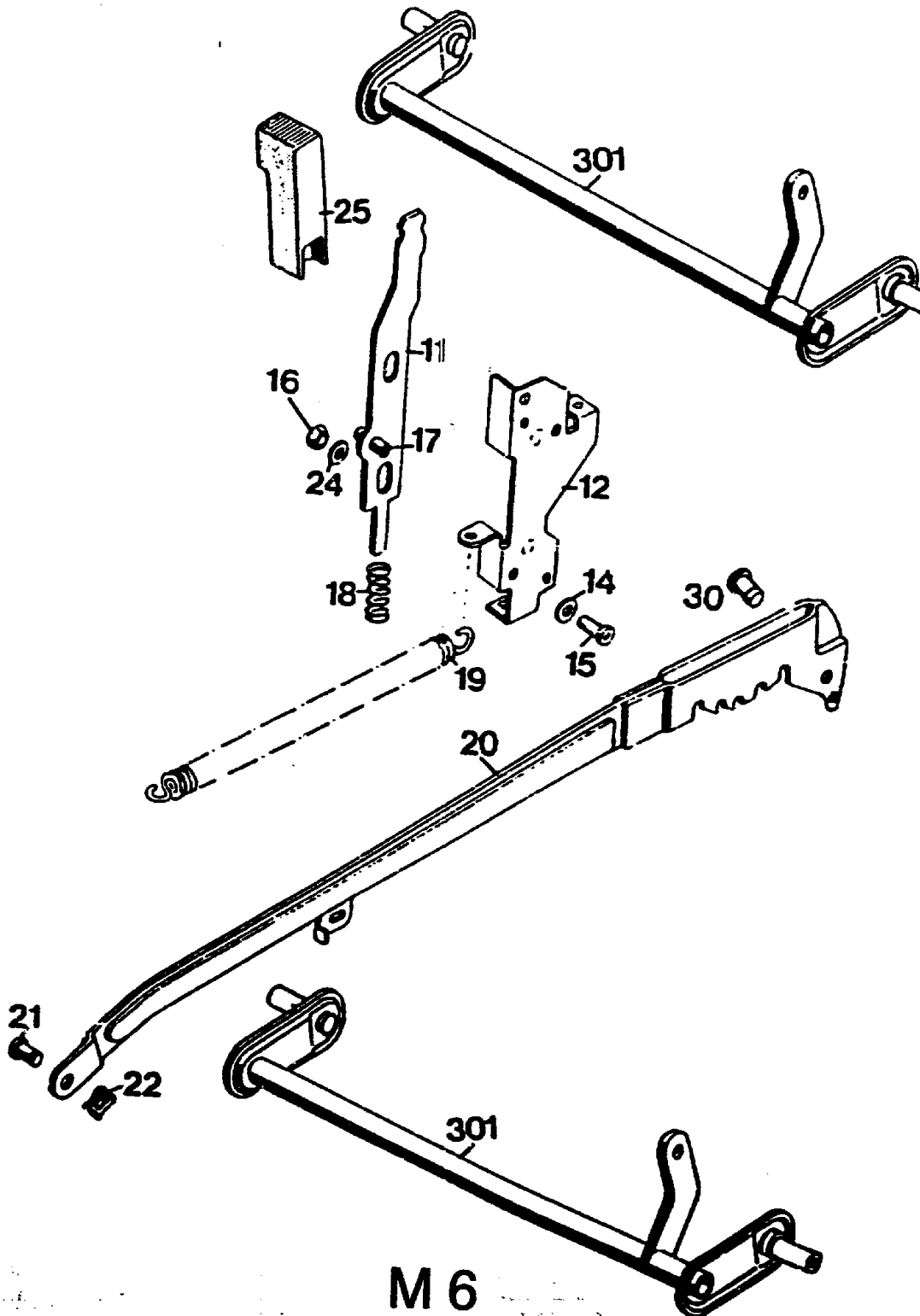


Hinterrad 200 mm ϕ -Soft-

| Bild-Nr. | Bezeichnung | Best.-Nr. |
|----------|------------------------------------|-----------|
| 252 | Laufgrad | 6440 051 |
| 253 | Spiralschraube | 0010 893 |
| 255 | Deckel | 6340 512 |
| -- | Kugellager (je 2 Stück / Rad) | 6340 516 |

M 5

Achse mit Höhenverstellung



NR:4742 780 Bezeichnung: TB 42 SB Gruppe: WOLF 6.42 B Jahr: 93 Typ:

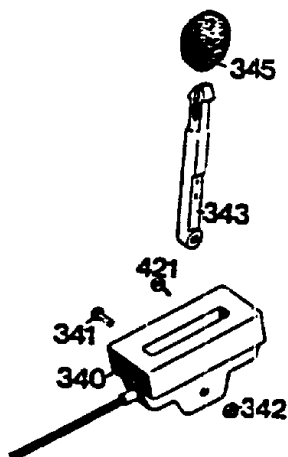
Achse mit Höhenverstellung

| Bild-Nr. | Bezeichnung | Best.-Nr. |
|----------|------------------------|-----------|
| 301 | Achse | 4740 030 |
| 11 | Riegel mit Bild 17 | 4740 013 |
| 12 | Führung | 6340 020 |
| 14 | Scheibe A 5,3 DIN 9021 | 0017 287 |
| 15 | Schraube | 0012 864 |
| 16 | Mutter M 6 DIN 985 | 0016 311 |
| 17 | Spannstift | 0018 864 |
| 18 | Feder | 4740 207 |
| 19 | Feder | 4740 206 |
| 20 | Verbindungsstange | 4740 024 |
| 21 | Bolzen | 6340 214 |
| 22 | Sicherung SL 8 | 0020 981 |
| 24 | Scheibe | 0017 290 |
| 25 | Knopf | 4740 100 |
| 30 | Bolzen | 0018 458 |

M 7

Schaltgehäuse mit Bowdenzug

Motor



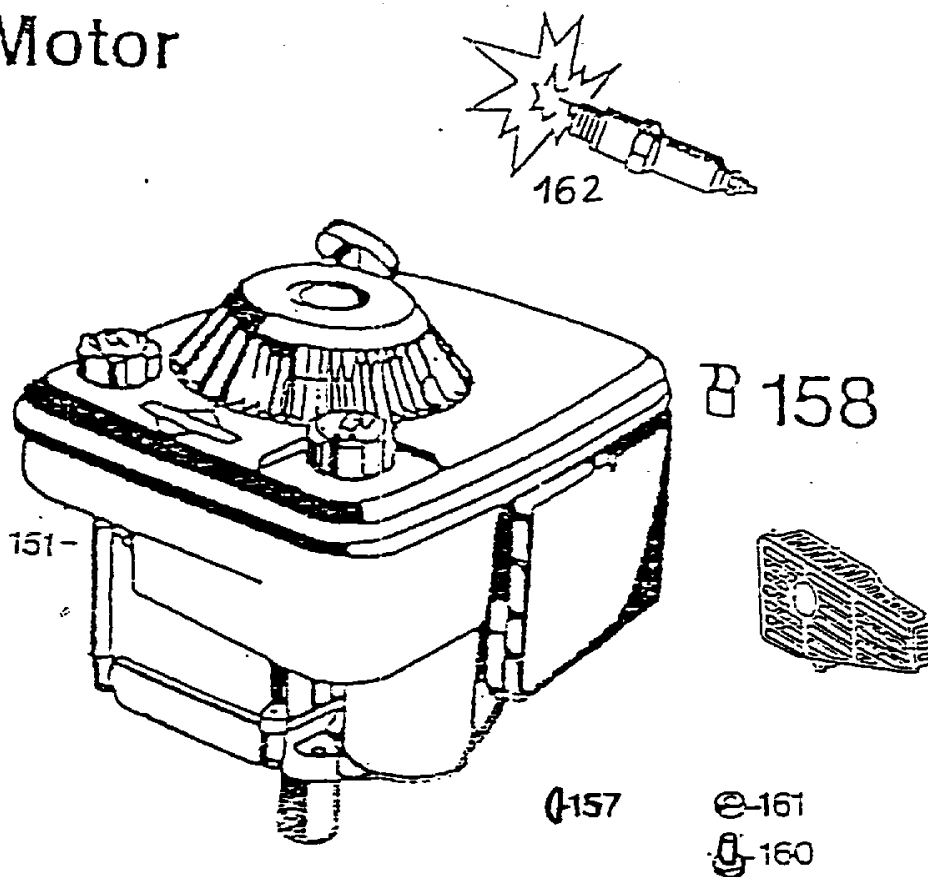
Schaltgehäuse mit Bowdenzug

| Bild-Nr. | Bezeichnung | Best.-Nr. |
|----------|----------------------------------------------------|-----------|
| 340 | Schaltgehäuse mit Bowdenzug und Bild 341, 342, 343 | 4742 055 |
| 341 | Linsenschraube | 0012 244 |
| 342 | Stoppmutter M 5 DIN 985 | 0016 310 |
| 343 | Schalthebel | 4720 101 |
| 345 | Knopf | 4180 115 |
| 421 | Schraube | 0012 186 |

M 8

NR:4742 780 Bezeichnung: TB 42 SB Gruppe: WOLF 6.42 B Jahr: 93 Typ:

Motor

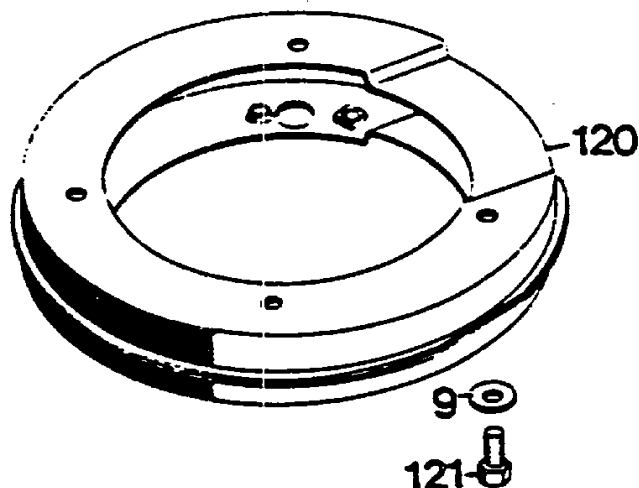


Motor B & S - 4.0 HP Quantum XE

| Bild-Nr. | Bezeichnung | Best.-Nr. |
|----------|---------------------|-----------|
| 151 | Motor | 2066 060 |
| 157 | Scheibenfeder | 0029 055 |
| 160 | Zylinderschraube | 0011 351 |
| 161 | Mutter M 8 DIN 934 | 0016 378 |
| 162 | Zündkerze RC-J 8 | 2000 305 |
| -- | Kerzenstecker | 1034 435 |
| -- | Berührungsschutz | 2063 059 |
| -- | Papierfilterelement | 2063 408 |

M 9

Zwischenring



Zwischenring

| Bild-Nr. | Bezeichnung | Best.-Nr. |
|----------|-------------------------------------|-----------|
| 120 | Zwischenring | 6340 022 |
| 121 | 6.-kt.-Schraube M 8 x 30 DIN 933 | 0010 399 |
| 9 | Scheibe 8,4 | 0017 099 |

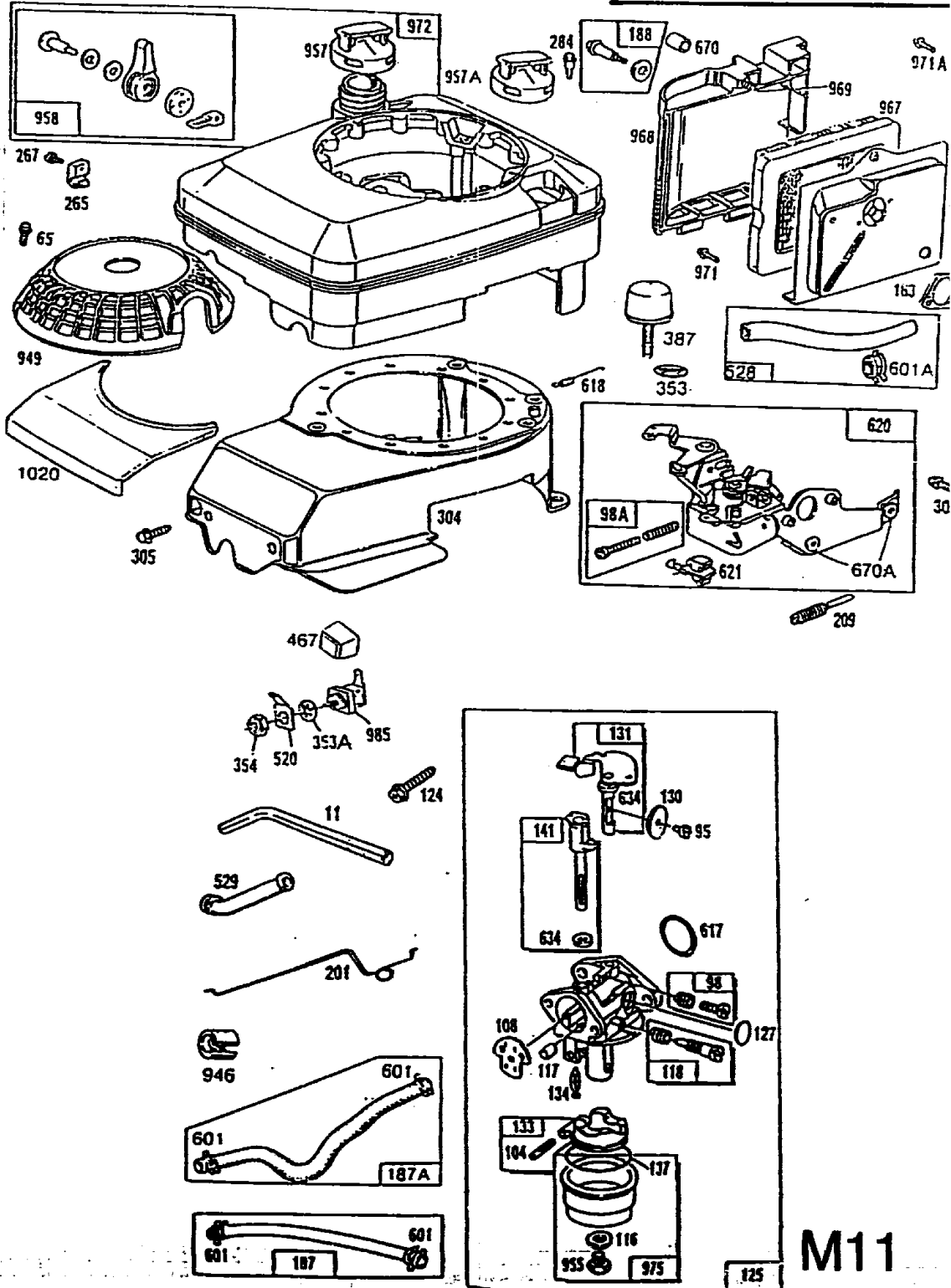
M10

NR:4742 780 Bezeichnung: TB 42 SB Gruppe: WOLF 6.42 B Jahr: 93 Typ:

Vergaser, Tank und Filter

4,0 HP Quantum XE

Neue Abdeckhaube siehe
Stückliste nachfolgendes Bla



NR:4742 780 Bezeichnung: TB 42 SB Gruppe: WOLF 6.42 B Jahr: 93 Typ:

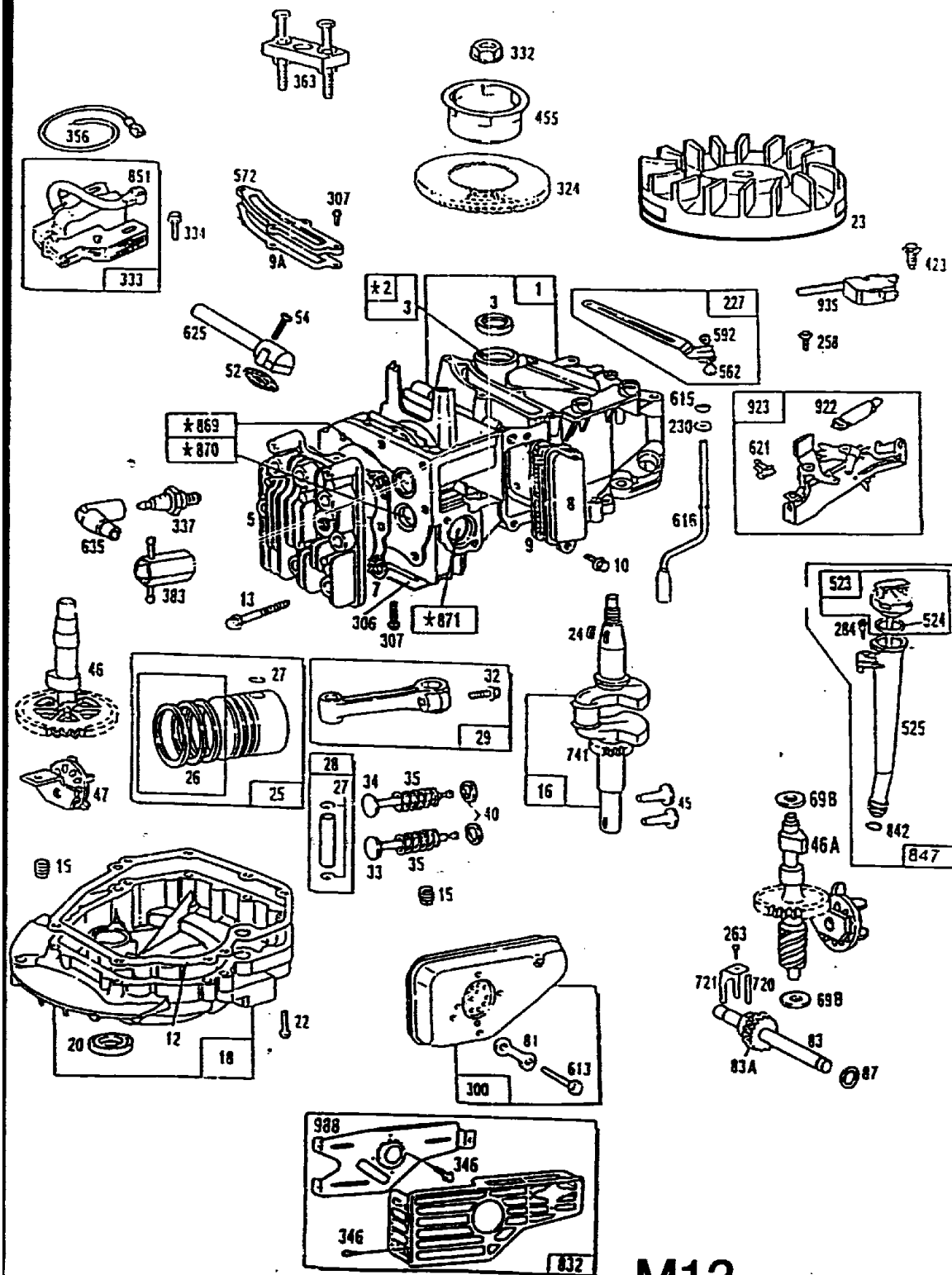
Vergaser, Tank und Filter 4,0 HP Quantum XE

| Bild-Nr. | Bezeichnung | Best.-Nr. | Best.-Nr. B & S |
|----------|-----------------------------------|-----------|-----------------|
| 11 | Entlüftungsrohr | 2063 310 | 231 685 |
| 65 | Schraube | 2003 201 | 94 058 |
| 95 | Schraube | 2003 402 | 94 098 |
| 98 | Stellschraube | 2003 403 | 398 185 |
| 104 | Stift | 2003 404 | 231 371 |
| 108 | Starterklappe | 2003 405 | 223 471 |
| 118 | Nadelventil | 2063 401 | 492 945 |
| 124 | Schraube | 2063 402 | 94 525 |
| 125 | Vergaser kpl. | 2063 061 | 493 422 |
| 130 | Drosselklappe | 2003 408 | 223 470 |
| 131 | Gestänge | 2063 403 | 493 267 |
| 133 | Schwimmer | 2003 410 | 398 187 |
| 134 | Ventil | 2003 411 | 398 188 |
| 141 | Starterklappenwelle | 2063 404 | 493 266 |
| 163 | Dichtung | 2063 405 | 272 296 |
| 187 | Schlauch kpl. | 2063 065 | 492 790 |
| 188 | Schraube | 2003 413 | 398 540 |
| 201 | Gestänge | 2063 311 | 262 579 |
| 209 | Feder | 2063 317 | 262 656 |
| 265 | Schelle | 2063 312 | 213 146 |
| 267 | Schraube | 2063 313 | 94 204 |
| 284 | Schraube | 2063 316 | 94 511 |
| 304 | Gebläsegehäuse | 2063 315 | 493 294 |
| 305 | Schraube | 2063 314 | 94 513 |
| 353 | Scheibe | 2060 202 | 92 791 |
| 354 | Mutter | 2060 203 | 90 576 |
| 467 | Knopf | 2063 318 | 280 857 |
| 520 | Schelle | 1036 227 | 93 722 |
| 529 | Dichtung | 2063 406 | 280 943 |
| 601 | Klemme | 1036 517 | 93 053 |
| 617 | Dichtung | 1034 228 | 270 344 |
| 618 | Feder | 1034 429 | 260 870 |
| 670 | Distanzstück | 2003 416 | 280 512 |
| 949 | Fingerschutz | 2065 217 | 280 946 |
| 957 | Tankdeckel | 2064 501 | 493 017 |
| 966 | Grundplatte | 2063 407 | 492 363 |
| 967 | Filterelement | 2063 408 | 491 588 |
| 968 | Deckel | 2063 409 | 280 937 |
| 969 | Schraube | 2003 421 | 94 120 |
| 971 A | Schraube | 2003 423 | 94 121 |
| 972 | Tank | 2066 062 | 494 213 |
| 975 | Schwimmerkappe | 2003 424 | 398 191 |
| 985 | Isolator | 2060 303 | 398 525 |
| 1020 | Platte | 2064 401 | 281 025 |
| - - | ABDECKHAUBE | 2066 300 | 281 191 |
| - - | SCHRAUBE ZU ABDECKHAUBE (3 Stück) | 2066 301 | 94 696 |

M12

NR:4742 780 Bezeichnung: TB 42 SB Gruppe: WOLF 6.42 B Jahr: 93 Typ:

Motor, Zündung, Kurbelgehäuse
4,0 HP Quantum XE



M13

NR:4742 780 Bezeichnung: TB 42 SB Gruppe: WOLF 6.42 B Jahr: 93 Typ:

Motor, Zündung, Kurbelgehäuse 4,0 HP Quantum XE

| Bild-Nr. | Bezeichnung | Best.-Nr. | Best.-Nr. B & S |
|----------|------------------------|-----------|-----------------|
| 1 | Zylinder | 2063 100 | 493 260 |
| 2 | Buchse | 1034 101 | 293 708 |
| 3 | Simmerring | 2063 101 | 393 862 |
| 5 | Zylinderkopf | 2063 102 | 213 610 |
| 7 | Dichtung | 2063 103 | 272 200 |
| 8 | Entlüftung | 2063 104 | 399 717 |
| 9 | Dichtung | 2063 105 | 271 904 |
| 9 A | Dichtung | 2063 209 | 272 238 |
| 10 | Schraube | 2063 106 | 94 222 |
| 12 | Dichtung | 2063 107 | 272 198 |
| 13 | Zylinderkopf-schraube | 2063 108 | 94 547 |
| 15 | Ölablaßstopfen | 2063 109 | 94 239 |
| 16 | Kurbelwelle | 2063 110 | 493 282 |
| 18 | Ölwanne | 2063 111 | 493 279 |
| 20 | Simmerring | 2063 112 | 399 781 |
| 22 | Schraube | 2063 113 | 94 220 |
| 23 | Schwungrad | 2063 114 | 492 177 |
| 24 | Paßfeder | 2007 204 | 222 698 |
| 25 | Kolben | 2063 051 | 493 262 |
| 26 | Kolbenringe | 2063 052 | 493 261 |
| 27 | Kolbenbolzen-sicherung | 1034 113 | 26 026 |
| 28 | Kolbenbolzen | 1034 114 | 298 909 |
| 29 | Pleuelstange | 2063 053 | 490 566 |
| 32 | Schraube | 2063 115 | 94 405 |
| 33 | Auslaßventil | 2063 201 | 262 651 |
| 34 | Einlaßventil | 2063 202 | 262 652 |
| 35 | Ventilfeder | 2063 203 | 262 224 |
| 40 | Halter | 1034 217 | 93 312 |
| 45 | Ventilstößel | 2063 204 | 262 204 |
| 46 | Nockenwellen-zahnrad | 2064 205 | 492 830 |
| 47 | Ölschleuderrad | 2063 206 | 493 737 |
| 52 | Dichtung | 2063 207 | 272 199 |
| 54 | Schraube | 2063 208 | 94 526 |
| 51 | Sicherung | 2063 501 | 223 664 |
| 227 | Reglerhebel | 2063 054 | 492 349 |
| 230 | Scheibe | 2063 116 | 67 072 |
| 258 | Schraube | 2063 117 | 94 512 |
| 284 | Schraube | 2063 118 | 94 511 |
| 300 | Schalldämpfer | 2063 055 | 490 547 |
| 306 | Schutzschild | 2063 119 | 224 324 |
| 307 | Schraube | 2063 120 | 94 515 |
| 324 | Sieb | 2063 301 | 224 251 |
| 332 | Mutter | 1007 308 | 92 284 |
| 333 | Zündspule | 2063 056 | 802 574 |
| 334 | Schraube | 1034 309 | 93 381 |
| 337 | Zündkerze | 2063 305 | 298 809 |
| 346 | Schraube | 2000 511 | 93 705 |
| 356 | Zündkabel (Massa) | 2064 302 | 398 808 |
| 358 | Dichtungssatz | 2063 058 | 493 263 |
| 363 | Abzieher | 2062 057 | 19 069 |
| 423 | Schraube | 1007 302 | 93 758 |
| 455 | Starterschale | 2063 601 | 224 250 |
| 523 | Ölmeßstab | 2063 210 | 493 950 |
| 524 | O-Ring | 2063 211 | 280 393 |
| 525 | Öleinfüllrohr | 2063 212 | 493 952 |
| 562 | Bolzen | 2063 121 | 92 613 |
| 572 | Leitblech | 2063 122 | 224 328 |

M14

NR:4742 780 Bezeichnung: TB 42 SB Gruppe: WOLF 6.42 B Jahr: 93 Typ:

Motor, Zündung, Kurbelgehäuse 4,0 HP Quantum XE

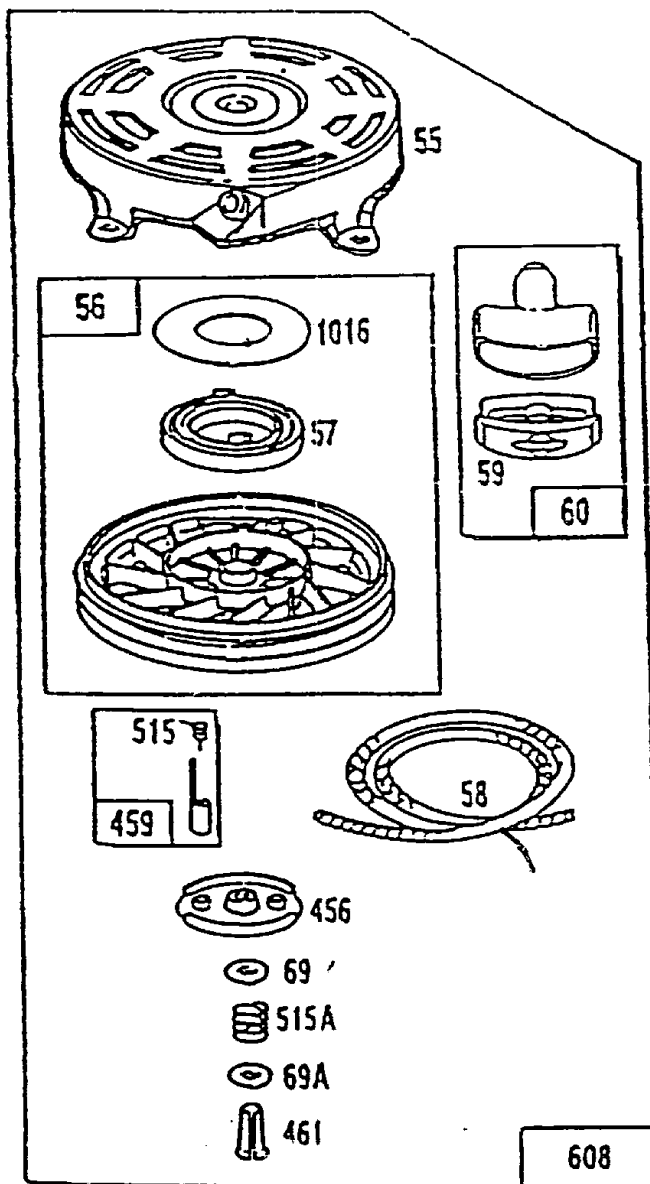
| Bild-Nr. | Bezeichnung | Best.-Nr. | | Best.-Nr. B & S | |
|----------|-----------------------|-----------|-----|--------------------|-----|
| 592 | Mutter | 2063 | 123 | 231 | 082 |
| 613 | Schraube | 2063 | 124 | 94 | 231 |
| 615 | Mutter | 2063 | 125 | 94 | 474 |
| 616 | Reglerhalter | 2063 | 213 | 262 | 578 |
| 621 | Ausschalter | 2040 | 400 | 396 | 847 |
| 625 | Ansaugrohr | 2063 | 214 | 492 | 717 |
| 635 | Kerzenstecker | 1034 | 435 | 66 | 538 |
| 741 | Zahnrad | 2063 | 215 | 262 | 598 |
| 832 | Berührungs- schutz | 2063 | 059 | 490 | 777 |
| 842 | O-Ring | 2063 | 216 | 280 | 966 |
| 851 | Stecker | 2001 | 305 | 221 | 798 |
| 922 | Feder | 2063 | 307 | 262 | 640 |
| 923 | Bremse | 2063 | 060 | 492 | 918 |
| 935 | Schalter | 2063 | 308 | 393 | 758 |
| 988 | Halter | 2063 | 309 | 223 | 828 |

M15

NR:4742 780 Bezeichnung: TB 42 SB Gruppe: WOLF 6.42 B Jahr: 93 Typ:

Starter

4,0 HP Quantum XE



M16

NR:4742 780 Bezeichnung: TB 42 SB Gruppe: WOLF 6.42 B Jahr: 93 Typ:

Starter 4,0 HP Quantum XE

| Bild-Nr. | Bezeichnung | Best.-Nr. | Best.-Nr. B & S |
|----------|-------------------------------------|-----------|-----------------|
| 55 | Startergehäuse | 2063 602 | 492 831 |
| 56 | Seilscheibe mit Bild 57 und 1016 | 2063 063 | 492 832 |
| 57 | Feder | 2063 603 | 262 594 |
| 58 | Seil | 2063 604 | 280 399 |
| 59 | Griffinnenteil | 2003 603 | 396 892 |
| 60 | Griff | 2007 600 | 393 152 |
| 69 | Scheibe | 2063 605 | 280 973 |
| 69A | Scheibe | 2063 606 | 224 322 |
| 456 | Klinkein- führung | 2063 607 | 224 321 |
| 459 | Klinke | 2063 608 | 492 833 |
| 461 | Stift | 2063 609 | 262 626 |
| 515 | Klinkenfeder | 2063 610 | 262 556 |
| 515A | Feder | 2063 611 | 262 625 |
| 608 | Starter kpl. | 2063 064 | 493 295 |
| 946 | Seilklemme | 2063 612 | 223 294 |
| 1016 | Federdeckel | 2063 613 | 224 278 |

M17