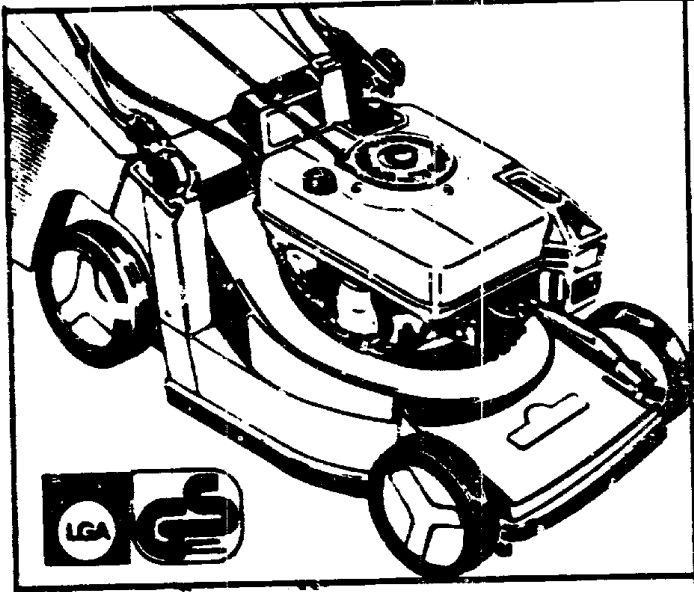


**Senator® 42 i Electronic-Start-Control**

Schnittbreite: 40 cm.

Grasfangkorb: inkl.

Tecna-Motor.



**TB42 Si**

**Senator 42 i Elektronisch-Start-Control**

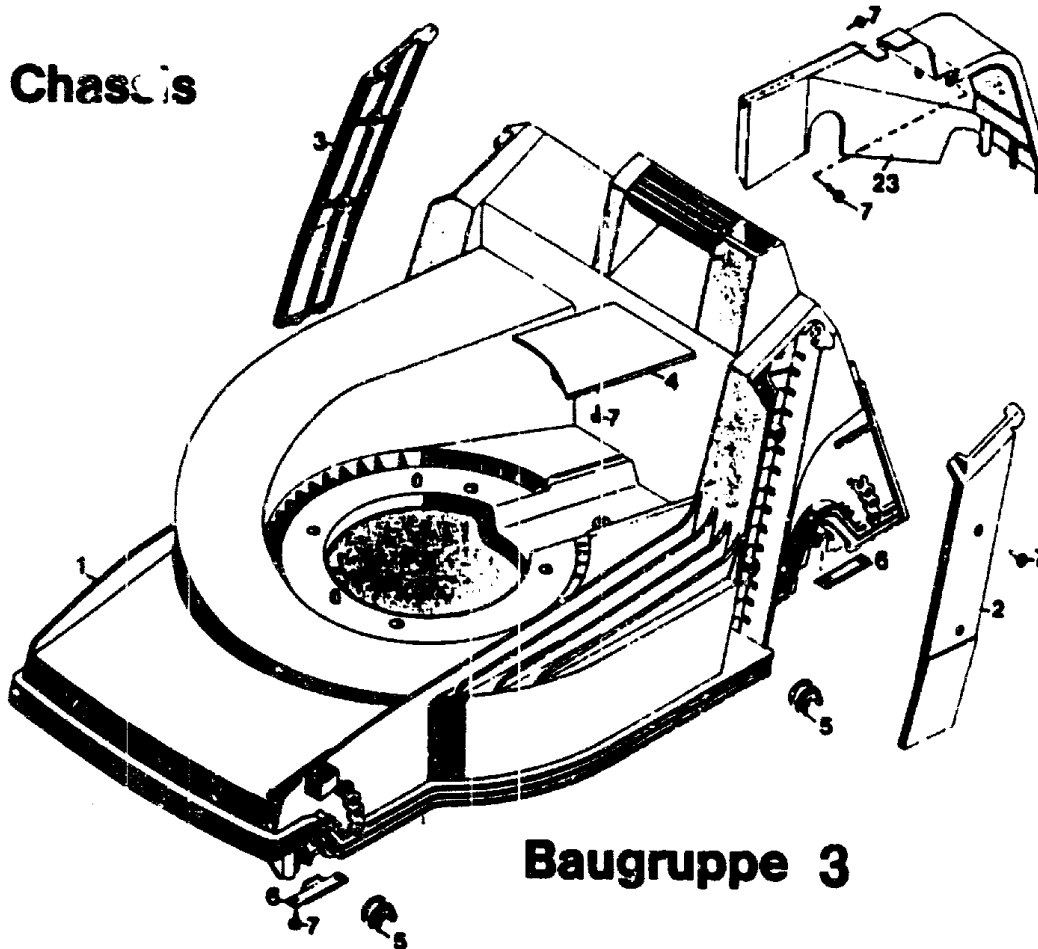
**TYPEN - NR. 4750 681**

**A 4**

**T E C H N I S C H E D A T E N TB 42 SI**

<b>Schnittbreite</b>	<b>40 cm</b>
<b>Höhenverstellung</b>	<b>4-Rad-Zentral-Einhand</b>
<b>Schnitthöhen cm</b>	<b>2,5 - 3,5 - 4,5 5,5 - 7,0</b>
<b>Chassis</b>	<b>ABS</b>
<b>Räder ø mm</b>	<b>170 / 200 v/h</b>
<b>Motor</b>	<b>Tecna Premier 153 ES</b>
<b>Leistung</b>	<b>3,5 PS bei 3600 min-1 2,9 DIN-PS / 2,1 KW bei 3000 min-1</b>
<b>Hubraum</b>	<b>148 ccm</b>
<b>Drehzahl</b>	<b>3000 min-1</b>
<b>Zündkerze</b>	<b>Champion RC-J 8 / SW 21</b>
<b>Elektrodenabstand</b>	<b>0,6 - 0,7 mm</b>
<b>Luftfilter</b>	<b>Papierfilterelement</b>
<b>Schmierung</b>	<b>HD SAE 20 W 50</b>
<b>Tankinhalt</b>	<b>1,2 L</b>
<b>Lautstärke</b>	<b>67 dB(A) / 95 LWA</b>
<b>Gewicht</b>	<b>30 kg</b>

**A 5**

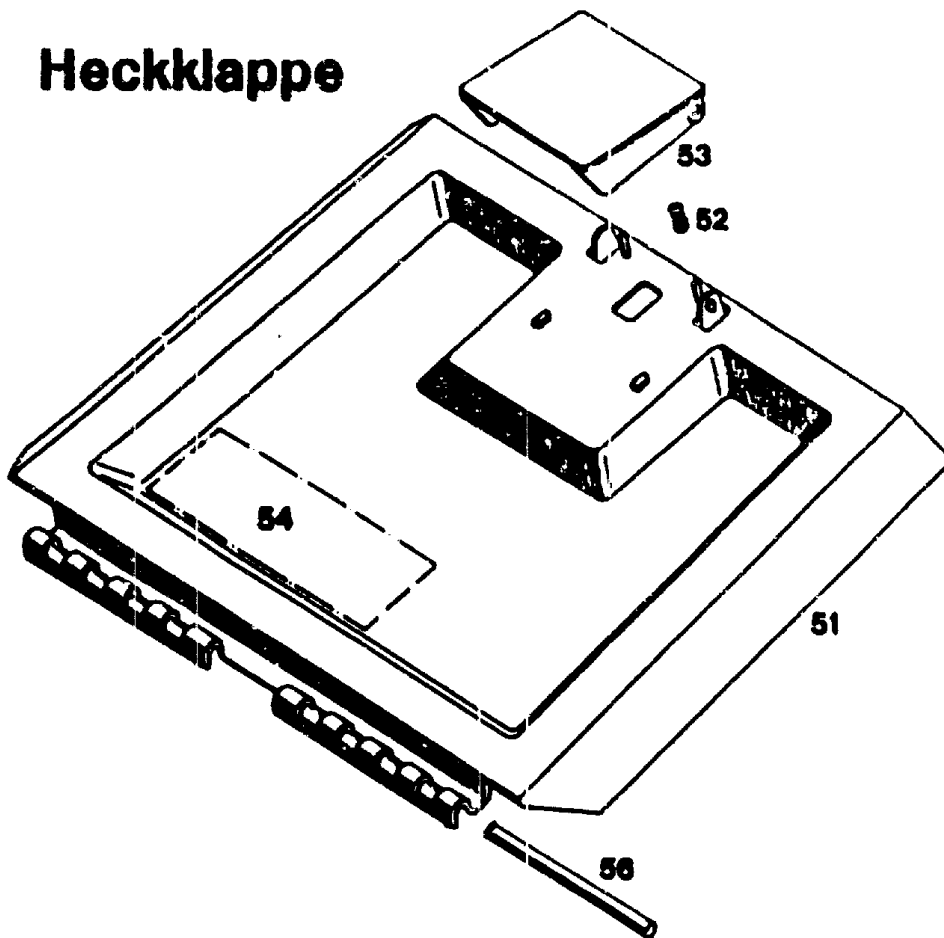


**Chassis**

Bild-Nr.	Bezeichnung	Best.-Nr.
1	Chassis	4740 340
2	Abdeckung links	4740 301
3	Abdeckung rechts	4740 302
4	Keilriemenabdeckung	4740 304
5	Lagerschale	6340 310
6	Stützblech	4740 511
7	Schraube	0012 889
23	Abdeckhaube	4740 303

A 6

## Heckklappe

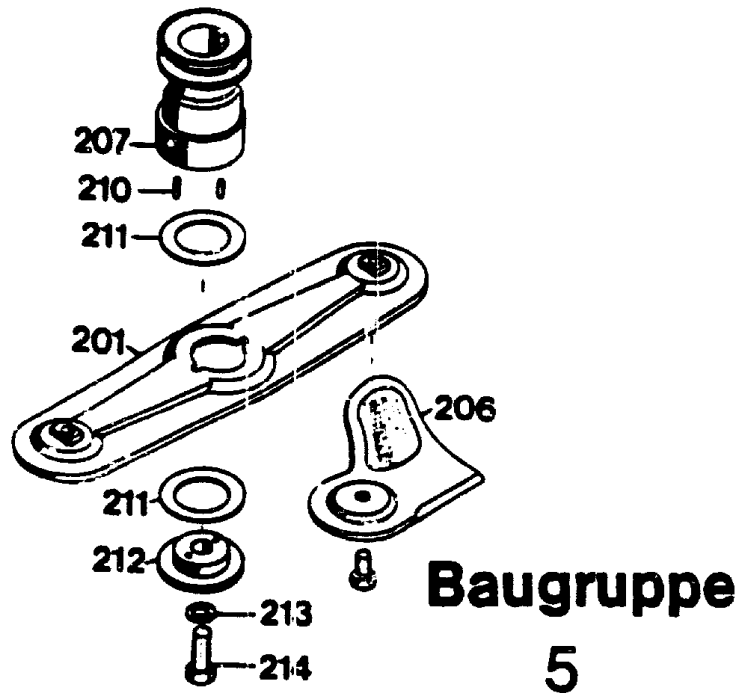


### Heckklappe

Bild-Nr.	Bezeichnung	Best.-Nr. BG 1
51	Schutzklappe mit Bild Nr. 52, 53	4740 053
52	Feder	4191 206
53	Griff	4330 102
54	Etikett "Achtung Gefahr"	0051 064
56	Rundstab	4740 208

A7

## Messerbalken mit Befestigung

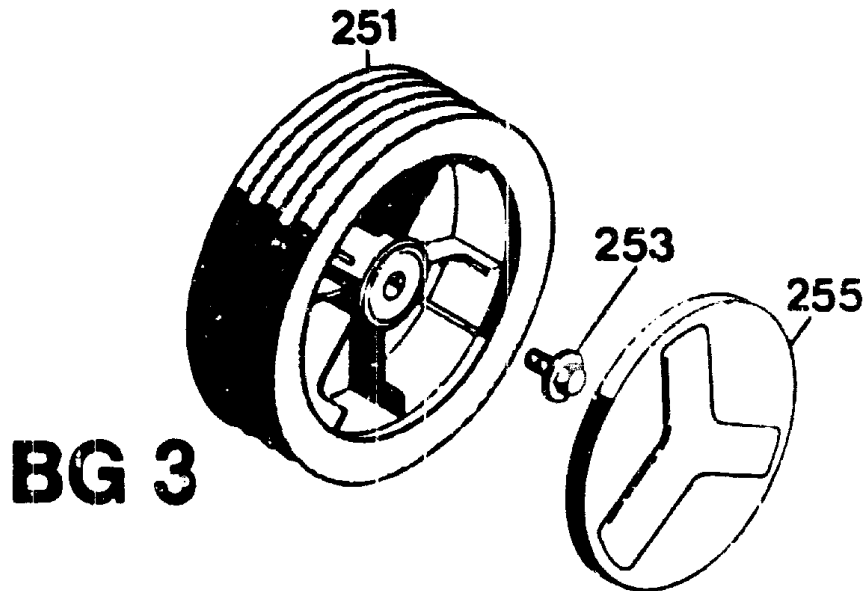


### Messerbalken mit Befestigung

Bild-Nr.	Bezeichnung	Best.-Nr.
		<b>BG 5</b>
201	Messerbalken m. Messer	4740 066
206	Ersatzmesser VI 42/52	6340 083
207	Kupplungsscheibe mit Bild 210	4840 401
210	Steckerbat <sup>4</sup> ft	0018 612
211	Jurid-Scheibe	4123 401
212	Kupplungsscheibe	4840 402
213	Federring A 10 DIN 127	0017 911
214	6-kt.-Schraube	0010 258

A 8

# Räder 170 Ø

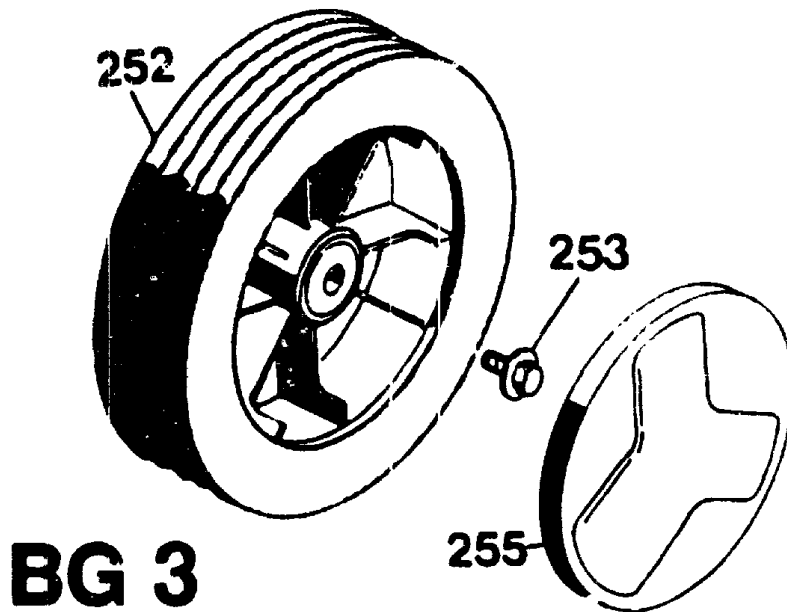


Vorderrad 170 mm Ø -Soft-

Bild-Nr.	Bezeichnung	Best.-Nr.
251	Lauftrad	6440 050
253	Spiralschraube	0010 893
253	Spiralschraube für Skandinavien	0010 897
255	Deckel	6340 511
255	Deckel für Skandinavien	4730 042
--	Kugellager ( je 2 Stück / Rad )	6340 516

A 9

# Räder 200 Ø

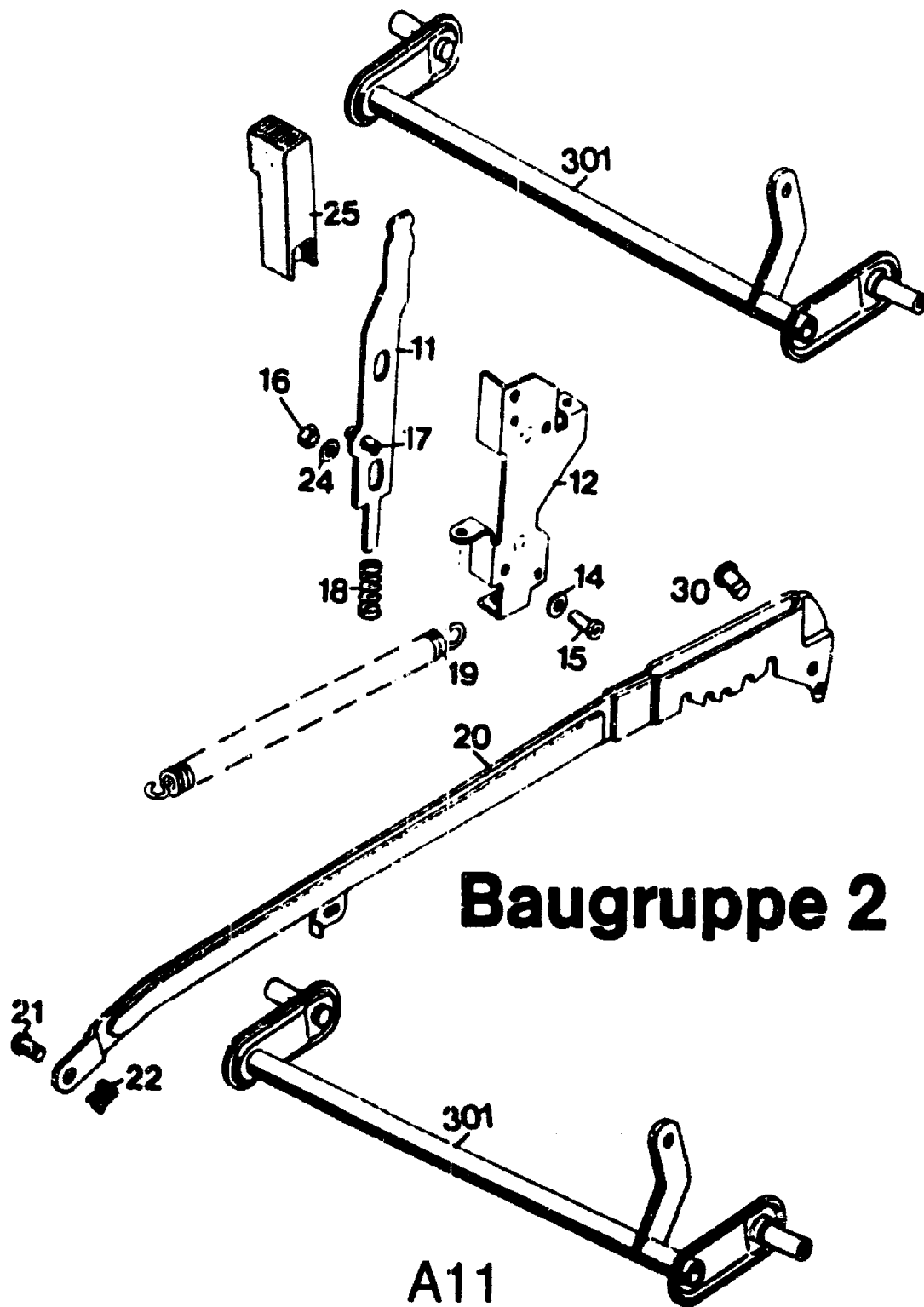


Hinterrad 200 mm Ø -Soft-

Bild-Nr.	Bezeichnung	Best.-Nr.
252	Lauftrad	6440 051
253	Spiralschraube	0010 893
255	Deckel	6340 512
255	Deckel für Skandinavien	4730 044
--	Kugellager (je 2 Stück / Rad )	6340 516

A10

## Achse mit Höhenverstellung



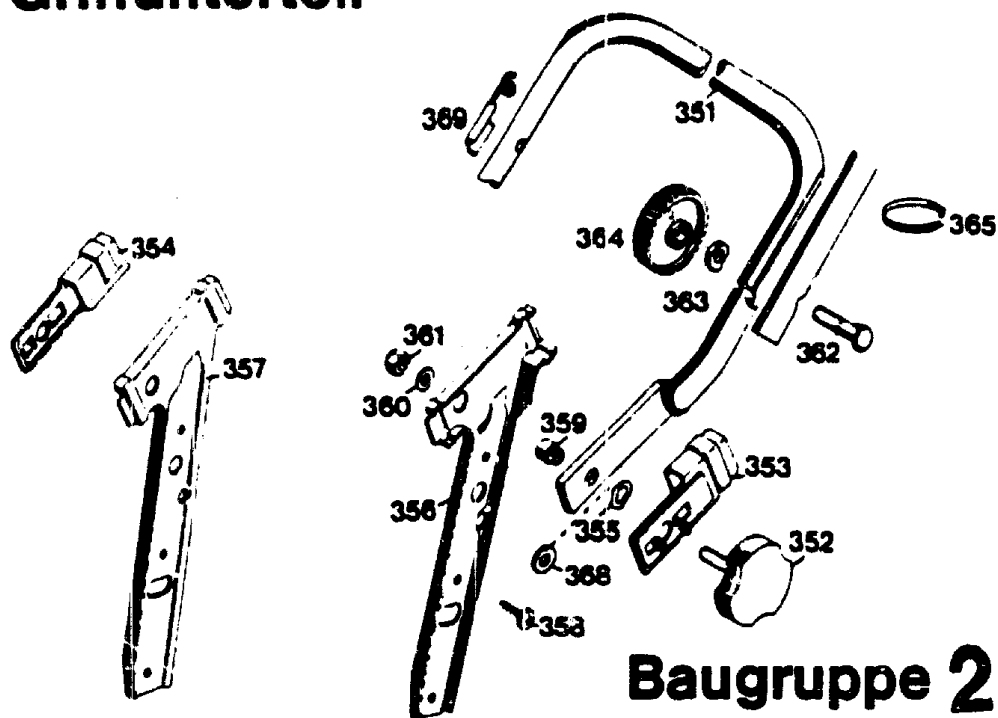


**Achse mit Höhenverstellung**

Bild-Nr.	Bezeichnung	Best.-Nr. BG 2
301	Achse	4740 030
11	Riegel mit Bild 17	4740 013
12	Führung	6340 020
14	Scheibe A 5,3 DIN 9021	0017 287
15	Schraube	0012 864
16	Mutter M 6 DIN 985	0016 311
17	Spannstift	0018 864
18	Feder	4740 207
19	Feder	4740 206
20	Verbindungsstange	4740 024
21	Bolzen	6340 214
22	Sicherung SL 8	0020 981
24	Scheibe	0017 290
25	Knopf	4740 100
30	Bolzen	0018 458

**A12**

# Griffunterteil



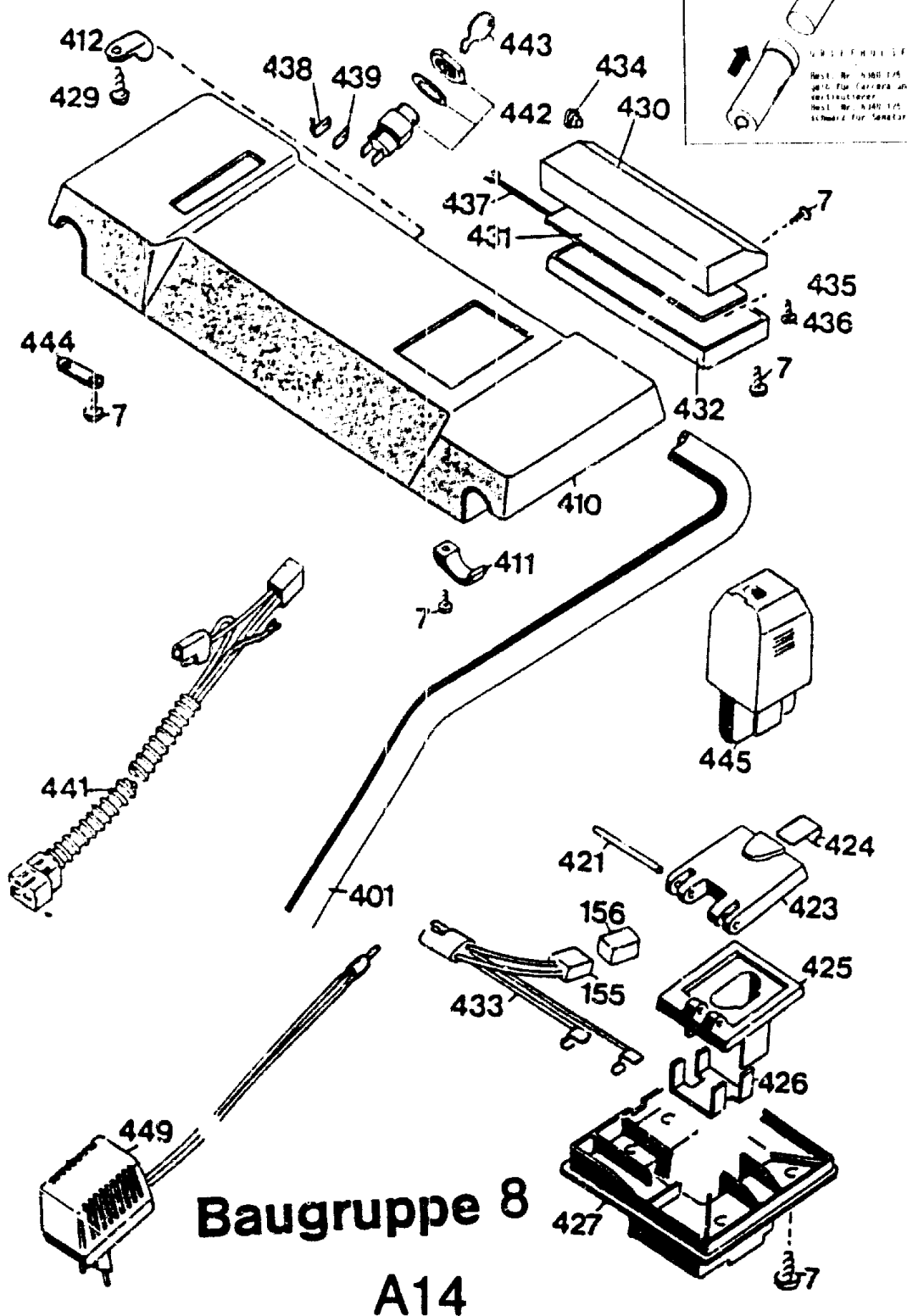
## Baugruppe 2

### Griffunterteil 42er Senator

Bild-Nr.	Bezeichnung	Best.-Nr.	EG 2
351	Griffunterteil	4850	120
352	Handrad	4325	010
353	Sicherungsblech links	4740	103
354	Sicherungsblech rechts	4740	104
355	Federscheibe B 12 DIN 137	0017	836
356	Griffhalter links	4740	101
357	Griffhalter rechts	4740	102
358	Schraube B 6,3 x 19 DIN 7981	0015	659
359	Buchse	4740	209
360	Scheibe A 8,4 DIN 125	0017	123
361	Stoppmutter	0016	312
362	Schraube	0013	525
363	Hohlscheibe	0017	275
364	Rändelmutter / Flügelmutter	4191	016
365	Bowdenzugbefestiger	4330	228
368	Scheibe	0017	074
369	Seilführung	6340	014

A13

# Griffoberteil



Griffoberteil

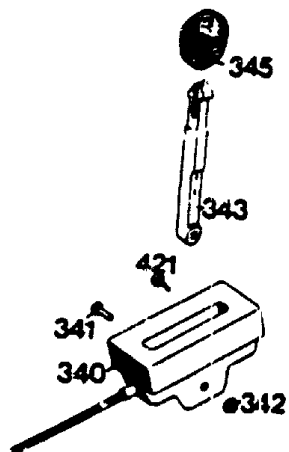
Bild-Nr.	Bezeichnung	Best.-Nr.	BG B
401	Griffoberteil	6340	023
410	Traverse	4730	102
411	Schelle	4720	108
412	Schelle	4941	207
421	Achse	4730	223
423	Deckel m. Bild 224	4730	048
424	Feder	4730	220
425	Aufnahme	4730	302
426	Kontakthalter	4730	304
427	Abdeckung	4730	303
429	Schraube	0012	887
430	Gehäuse	4730	300
431	Gehäuse m. Leiterplatte	4730	051
--	Gehäuse kpl.	4730	078
432	Deckel	4941	301
433	Anschlußkabel mit Bild 155	4730	055
434	Kabeldurchführung	4730	106
435	Schraube	0012	891
436	Schraube	0012	893
437	Verbindungskabel	4730	207
438	Steckverteiler	4311	124
439	Steckverteiler	4730	107
441	Kabelbaum	6330	054
442	Starterschloß mit Bild 443	4290	055
443	Starterschl.	4290	101
444	Schelle	3576	213
445	Accu-Pack 12	7117	082
449	Ladegerät	4730	070
7	Schraube	0012	889
155	Steckhülsegehäuse	3576	116
156	Flachsteckergehäuse	3576	117

A15

# Schaltgehäuse mit Bowdenzug

## Motor

## Baugruppe 3

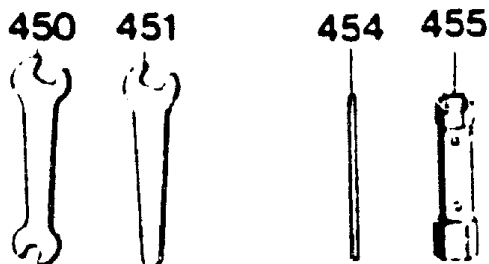


### Schaltgehäuse mit Bowdenzug

Bild-Nr.	Bezeichnung	Best.-Nr. BG 3
340	Schaltgehäuse mit Bowdenzug und Bild 341, 342, 343	4740 058
341	Linsenschraube	0012 244
342	Stoppmutter M5 DIN 985	0016 310
343	Schalthebel	4720 101
345	Knopf	4180 115
421	Schraube	0012 886

A16

# Werkzeugsatz



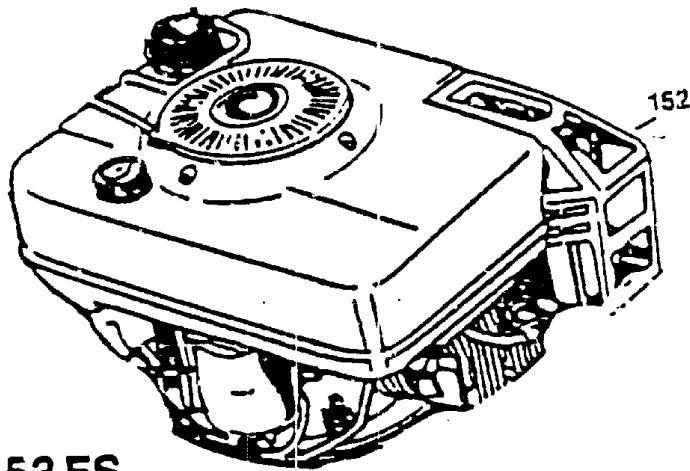
## BG 4

### Werkzeugsatz / Fangkorb

Bild-Nr.	Bezeichnung	Best.-Nr. BG 4
450	Doppelmaulschlüssel 10 x 13	0019 356
451	Einmaulschlüssel 10	0019 755
454	Drehstift	0019 604
455	Steckschlüssel	0019 422
--	Werkzeugtasche kpl.	4740 060
--	Gebrauchsanweisung	0053 074
<hr/>		
--	Fangkorb 42er	4688 050

A17

# Motor



Premier 153 ES

151

157

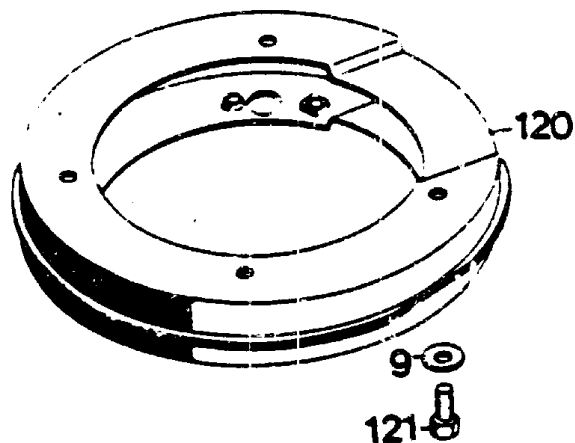
161  
160

Motor Premier 153 ES

Bild-Nr.	Bezeichnung	Best.-Nr.
151	Motor	2082 050
--	Berührungsschutz	2085 305
157	Scheibenfeder	0029 055
160	Zylinderschraube	0011 351
161	Mutter M 8 DIN 934	0016 378
162	Zündkerze RC-J 8	2000 305
--	Kerzenstecker	2085 301
--	Filterelement Papier	2085 406
--	Vorfilter	2080 402

A18

# Zwischenring



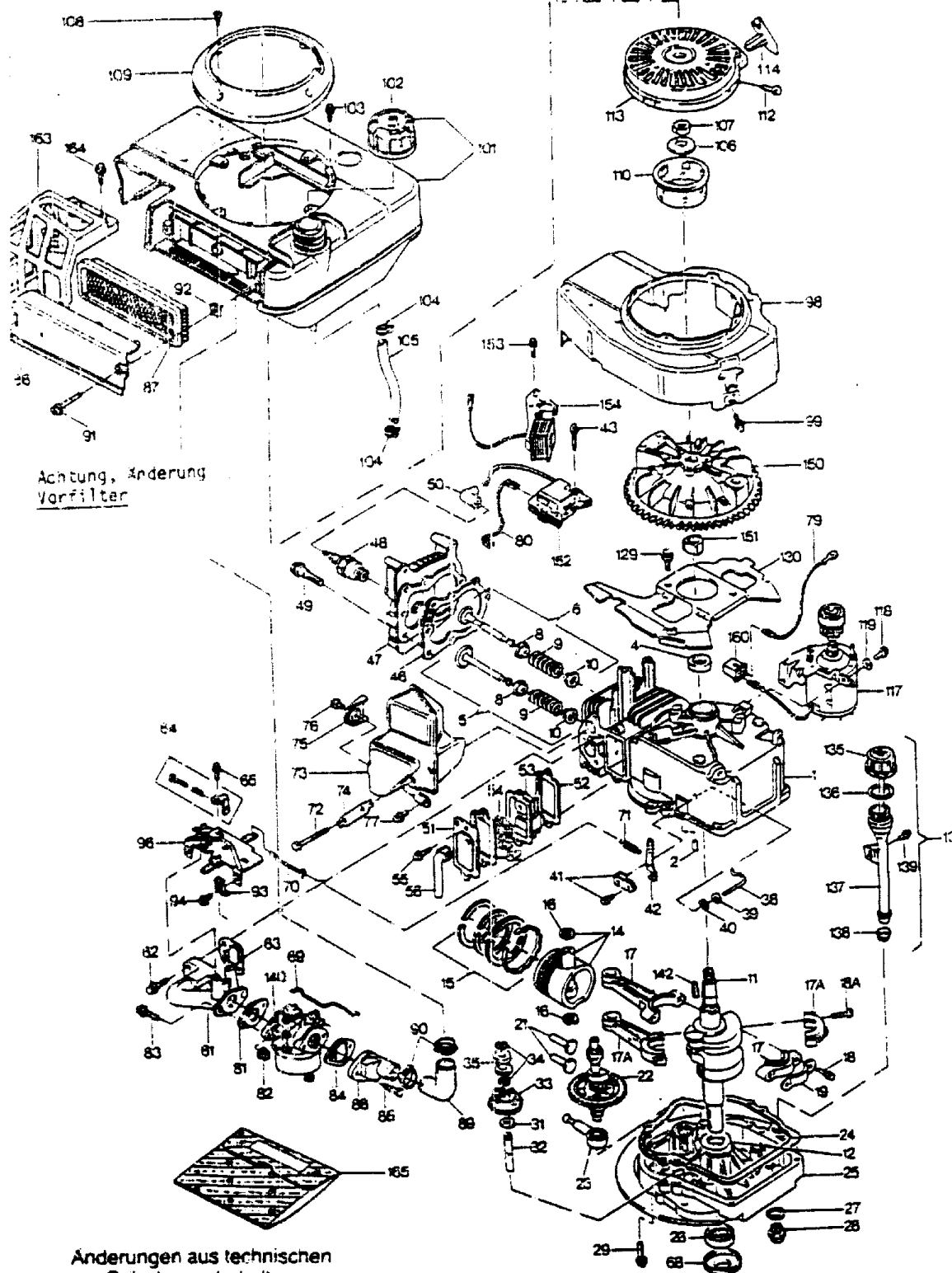
## Zwischenring

Bild-Nr.	Bezeichnung	Best.-Nr.
120	Zwischenring	6340 022
121	6.-kt.-Schraube M 8 x 30 DIN 933	0010 399
9	Scheibe 8,4/27 x 3	0017 111

A19



Ersatzteile Motor Premier 153 ES



A20

**Motor Premier 153 ES**

Bild-Nr.	Bezeichnung	Best.-Nr.	Best.-Nr. Techn.
1	Zylinder	2035 051	1601 0040
2	Stift	1032 201	2941 0001
4	Simmerring	1005 202	2951 0017
5	Einlaßventil	2085 053	1613 0009
5	Einlaßventil Übergröße 0,8	2085 055	1613 0010
6	Auslaßventil	2085 056	1614 0009
6	Auslaßventil Übergröße 0,8	2085 057	1614 0010
8	Ventilteller	2027 204	2247 0008
9	Ventilfeder	1038 205	2791 0003
10	Sicherungsteller	1038 206	2247 0006
11	Kurbelwelle	2082 200	1607 0111
12	Druckscheibe	2025 208	2952 0006
14	Kolben und Bolzen	1039 100	1609 0007
14	Kolben und Bolzen Übergröße 0,25	1039 101	1609 0008
14	Kolben und Bolzen Übergröße 0,50	1039 102	1609 0009
15	Kolbenringsatz	1039 103	1610 0009
15	Kolbenringsatz Übergröße 0,25	1039 104	1610 0010
15	Kolbenringsatz Übergröße 0,50	1039 105	1610 0011
16	Sicherungsring	1032 103	2945 0004
17	Flügelstange	2024 202	1611 0006
18	Schraube	2027 205	2918 0009
19	Sicherungsblech	2026 217	2949 0025
21	Ventilstößel	1032 220	2244 0001
22	Nockenwelle	2085 201	1612 0013
23	Ölpumpe	2026 206	1616 0004
24*	Dichtung	1032 223	2963 0001
25	Flansch mit Bild 26, 27, 28, 32	2027 201	1603 0013
26*	Simmerring	1005 217	2961 0018
27*	Dichtung	2026 203	2963 0029
28	Ölablaßschraube	1032 228	2932 0009
29	Schraube	1038 209	2919 0075
31	Scheibe	2026 205	2951 0015
32	Reglerwelle	1005 216	2272 0001
33	Reglervverzahnung	1032 230	1617 0001
34	Sicherungsring	1032 231	2945 0005
35	Reglerspule	1032 232	2274 0001
38	Reglergelenk	2026 208	2275 0009
39	Scheibe	1032 236	2951 0029
40	Sicherung	2026 209	2945 0006
41	Klemme	2029 052	1650 0009
42	Reglerhebel	2085 202	2724 0108
43	Schraube	2085 203	2919 0168
46	Zylinderkopfdichtung	1032 112	2962 0003

A21

Motor Premier 153 ES

Bild-Nr.	Bezeichnung	Best.-Nr.	Best.-Nr. Tecna
47	Zylinderkopf	2027 100	2121 0019
48	Zündkerze	2000 305	RC-J 8
49	Zylinderkopf-schraube	2030 203	2918 0063
50	Kerzenstecker	2085 301	1595 0001
51	Entlüfter-deckel	2026 319	2166 0010
52*	Dichtung	1032 306	2963 0004
53	Entlüfter	1039 305	1619 0001
54	Entlüfterein-satz	1038 301	2714 0001
55	Schraube	1006 203	2919 0061
56	Entlüfterrohr	1032 311	2167 0007
61	Vergaser-krümmer	2025 401	2851 0022
62	Schraube	2085 204	2919 0171
63*	Dichtung	2027 406	2963 0082
64	Anschlag	2024 056	1741 0021
65	Schraube	2026 405	2919 0073
68	Abdeckscheibe	2026 204	2959 0022
69	Gelenk	2030 404	2725 0032
70	Gelenk	1032 482	2725 0003
71	Reglerfeder	1032 486	2792 0010
72	Schraube	2030 200	2919 0152
73	Schalldämpfer	2030 010	2152 0086
74	Sicherungs-blech	2025 209	2753 0005
75	Deflector	2029 500	2152 0085
76	Schraube	1032 418	2919 0010
77	Schraube	2026 405	2919 0073
79	Kabel	2035 303	1494 0009
80	Kurzschluß-kabel	2030 303	2401 0034
81*	Dichtung	1037 400	2963 0013
82	Mutter	2085 403	2921 0013
83	Schraube	2085 404	2919 0171
84*	Dichtung	2027 403	2963 0086
85	Schraube	2026 404	2919 0140
86	Filterdeckel	2085 405	2343 0056
87	Filterelement	2085 406	2341 0030
--	Vorfilter	2080 402	2341 0033
88	Filter-zwischenstück	2085 407	2711 0019
89	Filter-verbindungsrohr	2085 408	2915 0003
90	Metallflasche	2085 409	2949 0061
91	Schraube	2085 410	2919 0181
92	Mutter	2085 412	2922 0006
93	Halter	1038 402	2949 0004
94	Schraube	2085 404	2919 0174
96	Vergaserver-kleidung	2026 013	1741 0024
98	Gebälsegehäuse f. Premier 153	2085 302	1432 0049
98	Gebälsegehäuse f. Premier 153 ES	2082 301	2432 0174
99	Schraube	0010 201	2919 0038

A22

Motor Premier 153 ES

Bild-Nr.	Bezeichnung	Best.-Nr.	Best.-Nr. Tecna
101	Tank mit Bild 102	2085 05E	1621 0024
102	Tankdeckel	2085 500	1335 0003
103	Schraube	2025 215	2919 0090
104	Leitungsklemme	2030 501	2949 0031
105	Benzinleitung	2026 500	1627 0001
106	Scheibe	2026 606	2951 0050
107	Mutter	2026 607	2921 0020
108	Schraube	2085 501	2919 0182
109	Paßstückring	2085 502	2435 0046
110	Starterschale	2085 613	2422 0014
112	Schraube	2085 614	2919 0180
113	Starter m. Bild 114	2085 052	1421 0056
114	Handgriff	2030 601	2423 0004
117	Elektrostart f. Premier 153 ES	2082 052	2441 0004
118	Schraube f. Premier 153 ES	1032 315	2919 0038
119	Scheibe f. Premier 153 ES	2026 205	2951 0015
129	Schraube f. Premier 153 ES	1021 315	2919 0038
130	Konsole f. Premier 153 ES	2035 304	2433 0030
134	Öleinfüllrohr m. Bild 135-139	2085 059	1648 0012
135	Peilstab	2085 205	1935 0015
136*	O-Ring	2085 206	2961 0035
137	Öleinfüllrohr	2085 207	2914 0021
138*	O-Ring	2027 208	2961 0032
139	Schraube	2026 212	2919 0091
140	Vergaser	2085 054	2302 0115
142	Schwungradkeil	2030 201	2941 0012
150	Schwungrad f. Premier 153	2085 303	2411 0031
150	Schwungrad f. Premier 153 ES	2082 302	1411 0020
151	Distanzstück	2085 304	2949 0055
152	Zündspule	2085 060	1416 0027
153	Schraube f. Premier 153 ES	2035 200	2919 0166
154	Lichtspule f. Premier 153 ES	2082 053	1445 0001
160	Stecker f. Premier 153 ES	2035 306	2445 0007
163	Hitzeschutz	2085 305	1433 0002

A23

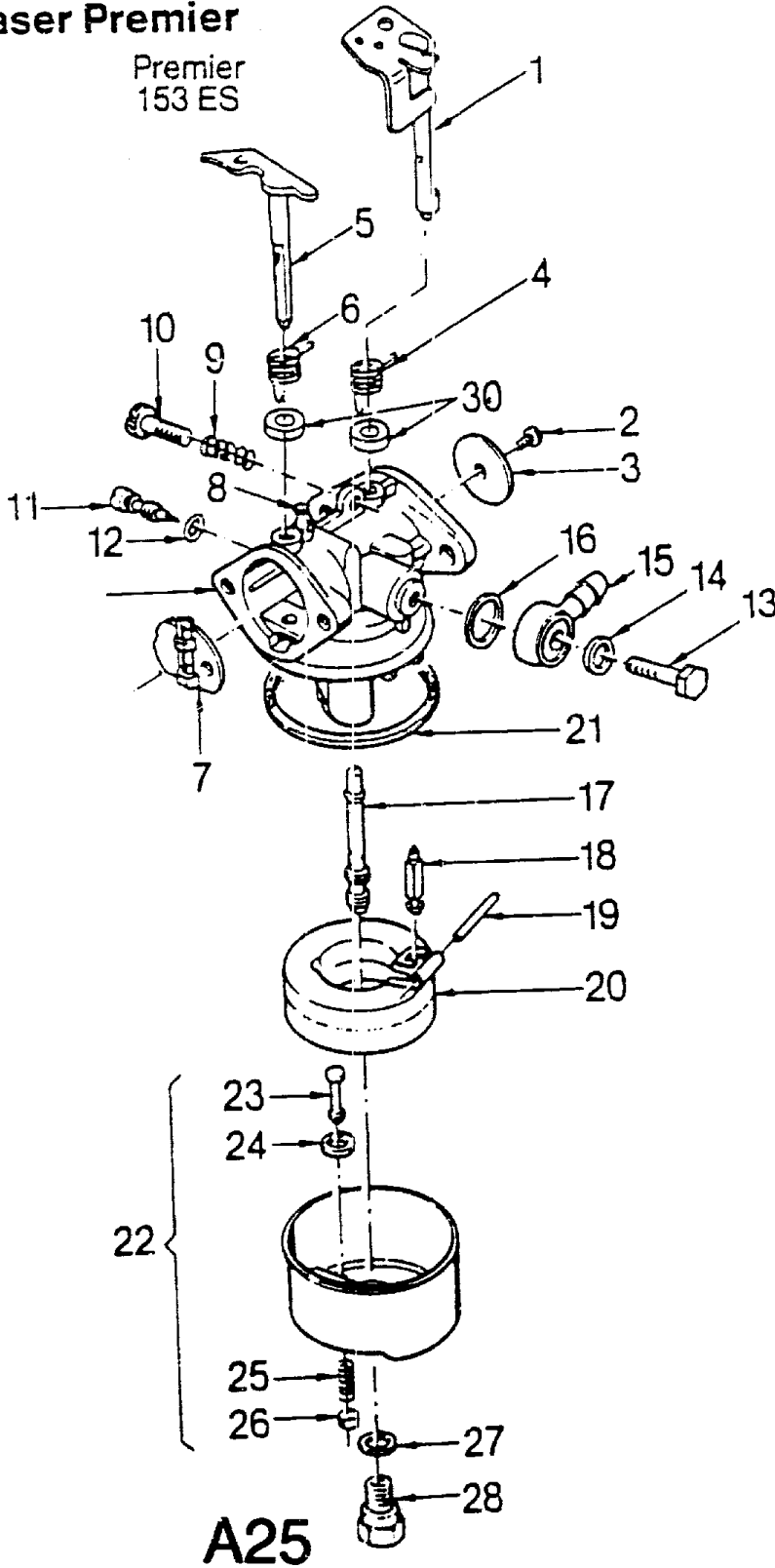
**Motor Premier 153 ES**

<b>Bild-Nr.</b>	<b>Bezeichnung</b>	<b>Best.-Nr.</b>	<b>Best.-Nr. Tecna</b>
164	Schraube	2026 215	2919 0090
165	Dichtungssatz	2029 058	1661 0020
* Diese Teile sind im Dichtungssatz 2029 058 enthalten			

**A24**

Vergaser Premier

Premier  
153 ES

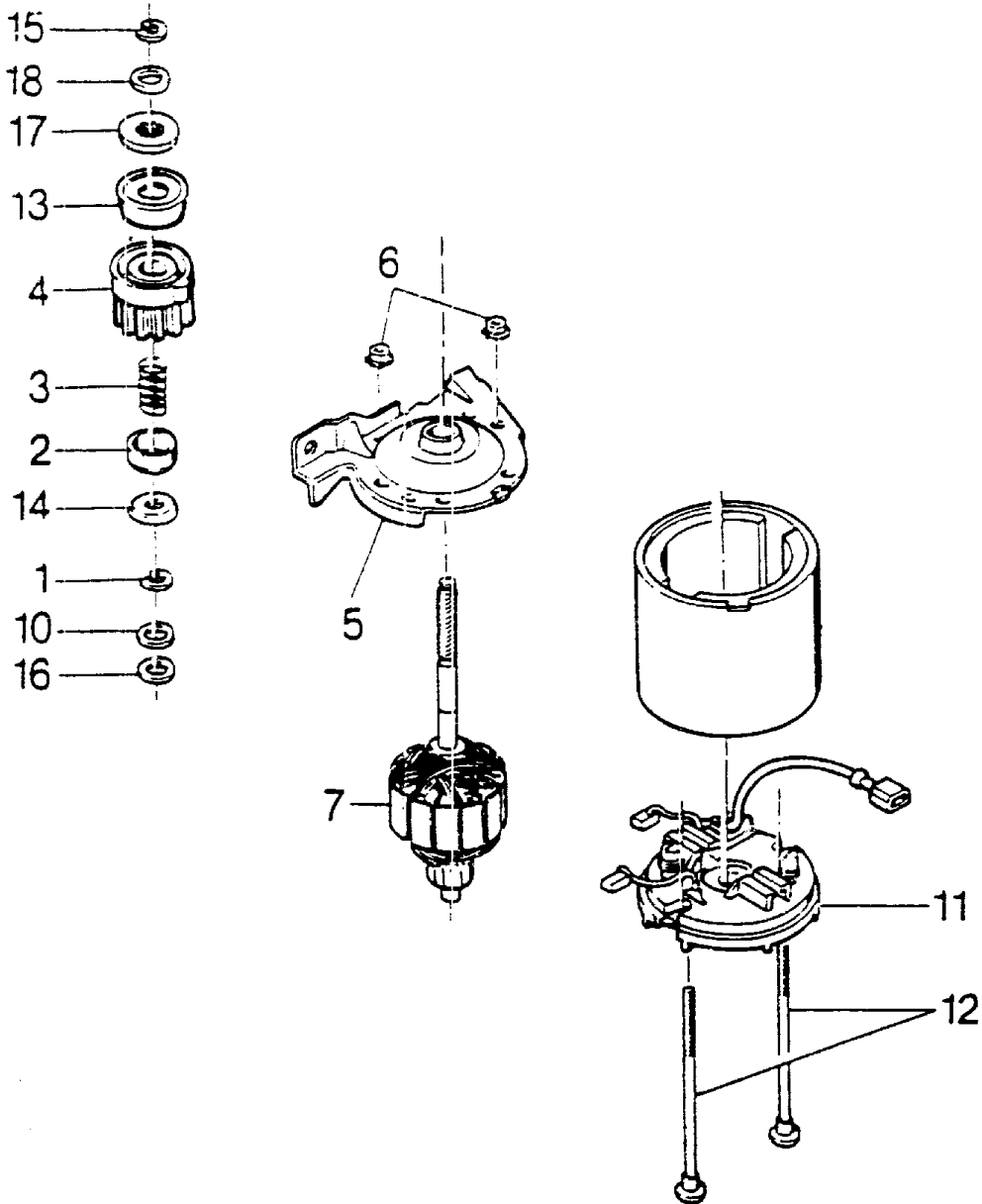


Vergaser Premier 153 ES

Bild-Nr.	Bezeichnung	Best.-Nr.	Best.-Nr. Tecna
1	Drosselklappenschaft	1032 492	1320 0019
2	Schraube	1032 434	2919 0109
3	Drosselklappenschaft	1032 433	2321 0003
4	Feder	2085 411	2792 0091
5	Schokerschaft	2028 404	2320 0001
6	Feder	1039 440	2792 0098
7	Schokerklappe	2085 402	2323 0011
8	Stift	2030 405	2746 0023
9	Feder	1032 458	2792 0079
10	Schraube	1039 439	2919 0117
11	Einstellschraube mit Bild 12	2026 408	1663 0006
12	O-Ring	2030 406	2961 0028
13	Schraube	1032 439	2919 0110
14	Dichtung	1032 438	2963 0073
15	Stutzen	1032 437	2711 0008
16	Dichtung	1032 436	2963 0072
17	Düse Nr. 74	2085 401	2395 0116
18	Ventil	1039 436	2392 0016
19	Schwimmerschaft	1032 443	2746 0020
20	Schwimmer	1032 453	2396 0003
21	Dichtung	1032 452	2963 0076
22	Schwimmergehäuse mit Bild 23, 24, 25, 26	1032 450	1395 0001
23	Tupfer	1032 451	2395 0004
24	Dichtung	1032 449	2963 0075
25	Feder	1032 447	2792 0078
26	Halter	1032 446	2395 0002
27	Dichtung	1032 444	2963 0074
28	Schraube	1032 445	2932 0026
30	Schmierfilz	1038 414	2418 0005
--	Vergaser für Premier 153	2085 054	2302 0115

A26

**Elektro-Starter Premier 153 ES**



**A27**

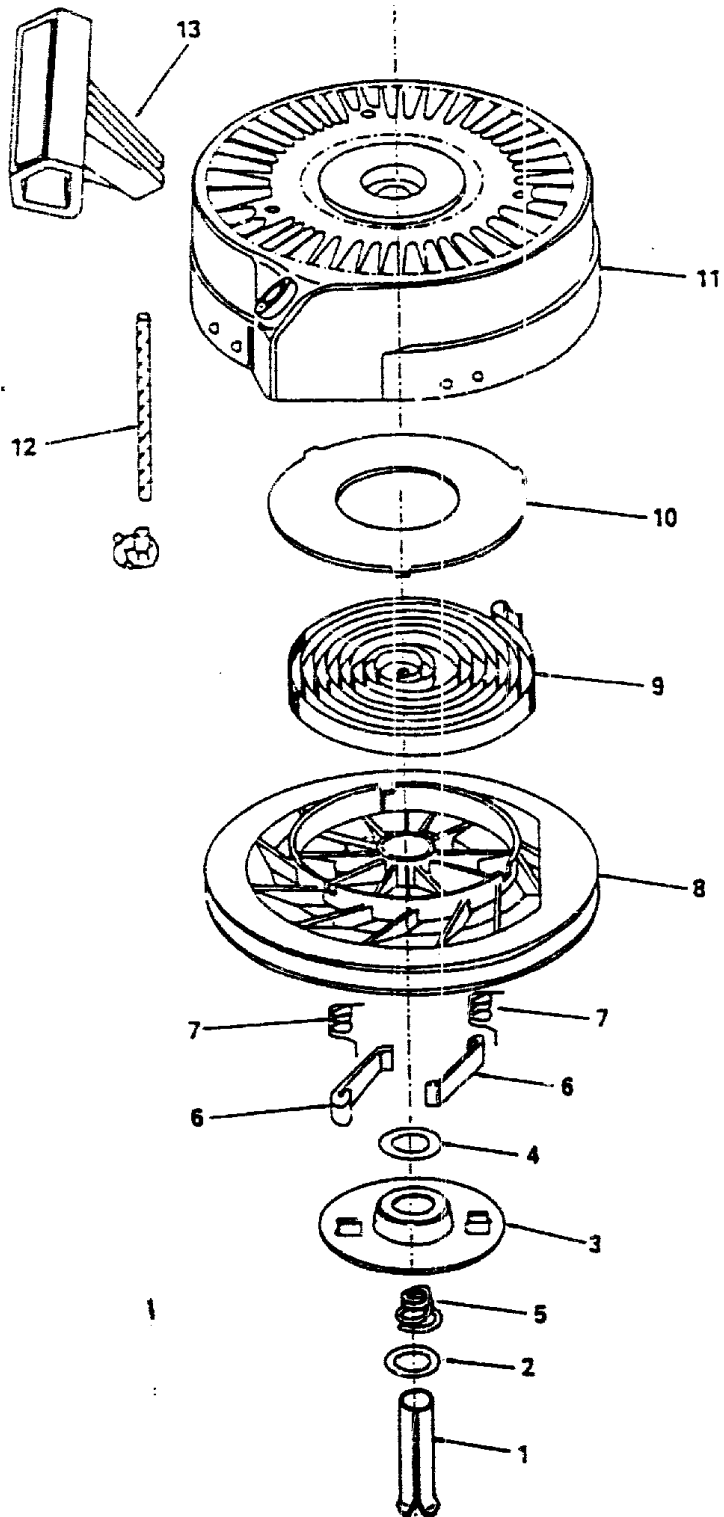


**Elektro-Starter Premier 153 ES**

Bild-Nr.	Bezeichnung	Best.-Nr.	Best.-Nr. Tecna
1	Sicherungsring	2082 601	2945 0025
2	Bremsskappe	2082 602	2429 0009
3	Feder	2082 603	2792 0127
4	Starterritzel	2082 604	2722 0027
5	Kappe	2082 605	2741 0114
6	Mutter	2082 606	2921 0039
7	Anker	2082 607	1442 0001
10	Druckscheibe	2082 608	2952 0015
11	Lagerdeckel mit Kohlen	2082 609	1444 0001
12	Bolzen	2082 610	2919 0198
13	Mitnehmerkonus	2082 611	2747 0034
14	Scheibe	2082 612	2959 0033
15	Sprengring	2082 613	2945 0026
16	Scheibe	2082 614	2951 0090
17	Mitnehmer	2082 615	2929 0013
18	Scheibe	2082 616	2952 0016
--	Elektrostarter kpl.	2082 052	2441 0004

A28

**Starter Premier  
153 ES**



**B 2**

**Starter Premier 153 ES**

Bild-Nr.	Bezeichnung	Best.-Nr.	Best.-Nr. Tecna
1	Stift	2085 601	2746 0029
2	Scheibe	2085 602	2951 0088
3	Klinkenführung	2085 603	2429 0008
4	Scheibe	2085 604	2951 0089
5	Feder	2085 605	2792 0124
6	Klinke	2085 606	2727 0009
7	Feder	2085 607	2792 0125
8	Seilscheibe	2085 608	2978 0016
9	Feder	2085 609	2792 0126
10	Federdeckel	2085 610	2752 0019
11	Startergehäuse	2085 611	1424 0014
12	Zugseil	2085 612	1643 0009
13	Handgriff	2030 601	2423 0004
--	Starter kpl.	2085 052	1421 0056

**B 3**