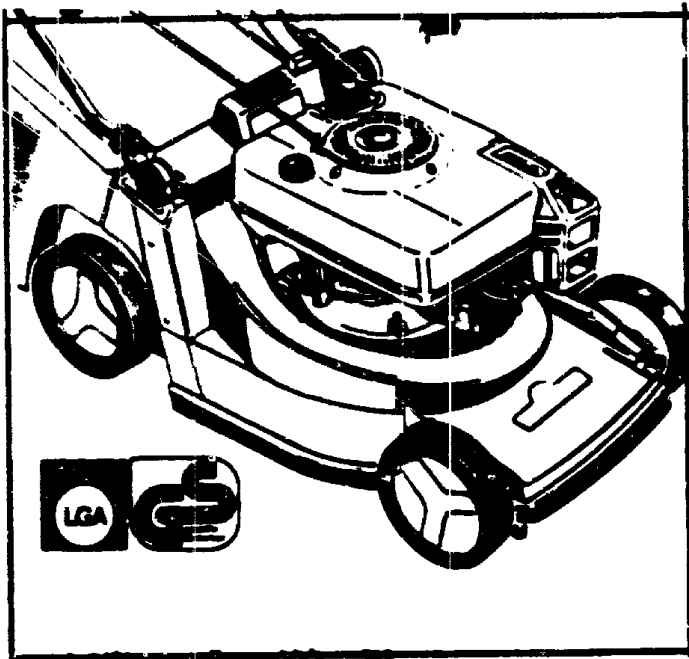


**Senator® 42 T**  
Schnittbreite: 40 cm.  
52-l-Grasfangkorb: inkl.  
Tecna-Motor.



**TB 42 ST**

**Senator 42 T**

**T Y P E N - N R. 4740 680**

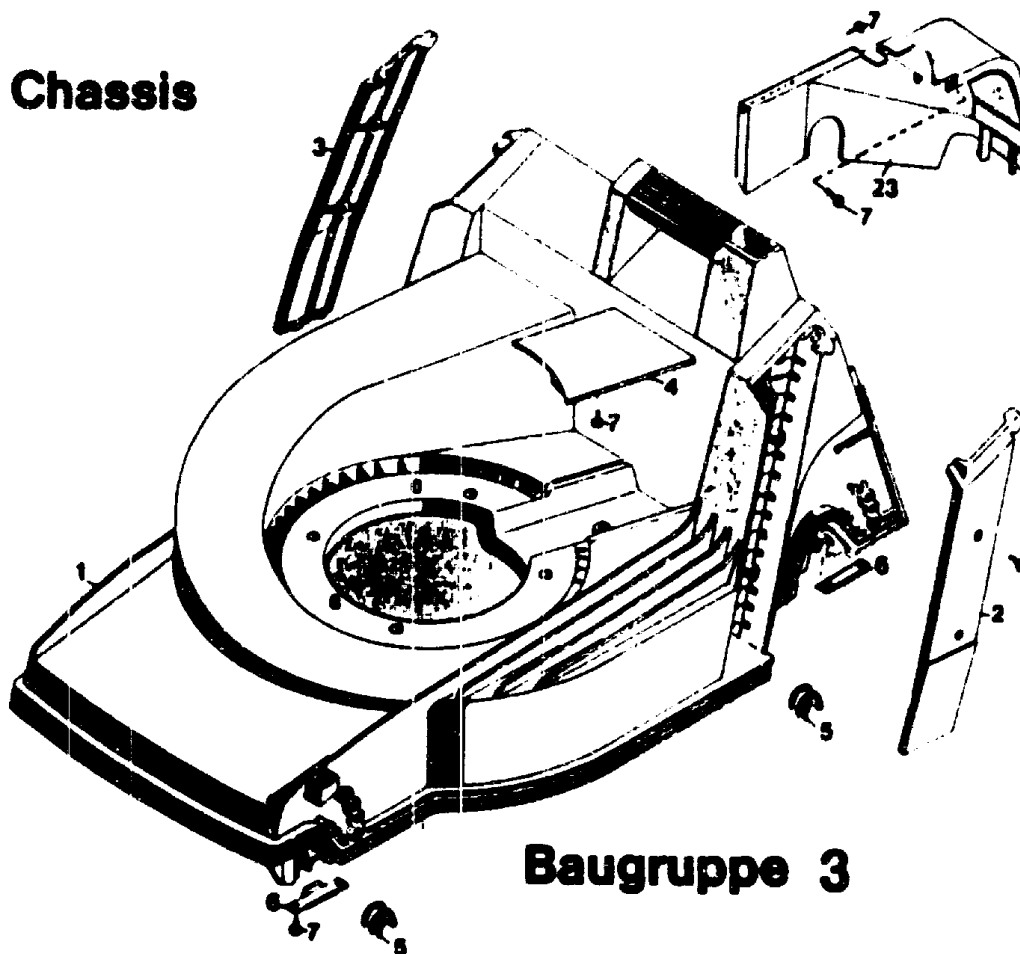
**C. 9**

**T E C H N I S C H E   D A T E N   T B 42 ST**

<b>Schnittbreite</b>	<b>40 cm</b>
<b>Höhenverstellung</b>	<b>4-Rad-Zentral-Einhand</b>
<b>Schnitthöhen cm</b>	<b>2,5 - 3,5 - 4,5 5,5 - 7,0</b>
<b>Chassis</b>	<b>ABS</b>
<b>Räder ø mm</b>	<b>170 / 200 v/h</b>
<b>Motor</b>	<b>Tecna Premier 153</b>
<b>Leistung</b>	<b>3,5 PS bei 3600 min<sup>-1</sup> 2,9 DIN-PS / 2,1 KW bei 3000 min<sup>-1</sup></b>
<b>Hubraum</b>	<b>149 ccm</b>
<b>Drehzahl</b>	<b>3000 min<sup>-1</sup></b>
<b>Zündkerze</b>	<b>Champion RC-J 8 / SW 21</b>
<b>Elektrodenabstand</b>	<b>0,6 - 0,7 mm</b>
<b>Luftfilter</b>	<b>Papierfilterelement</b>
<b>Schmierung</b>	<b>HD SAE 20 W 50</b>
<b>Tankinhalt</b>	<b>1,2 L</b>
<b>Lautstärke</b>	<b>67 dB(A) / 95 LWA</b>
<b>Gewicht</b>	<b>30 kg</b>

**C10**

**Chassis**



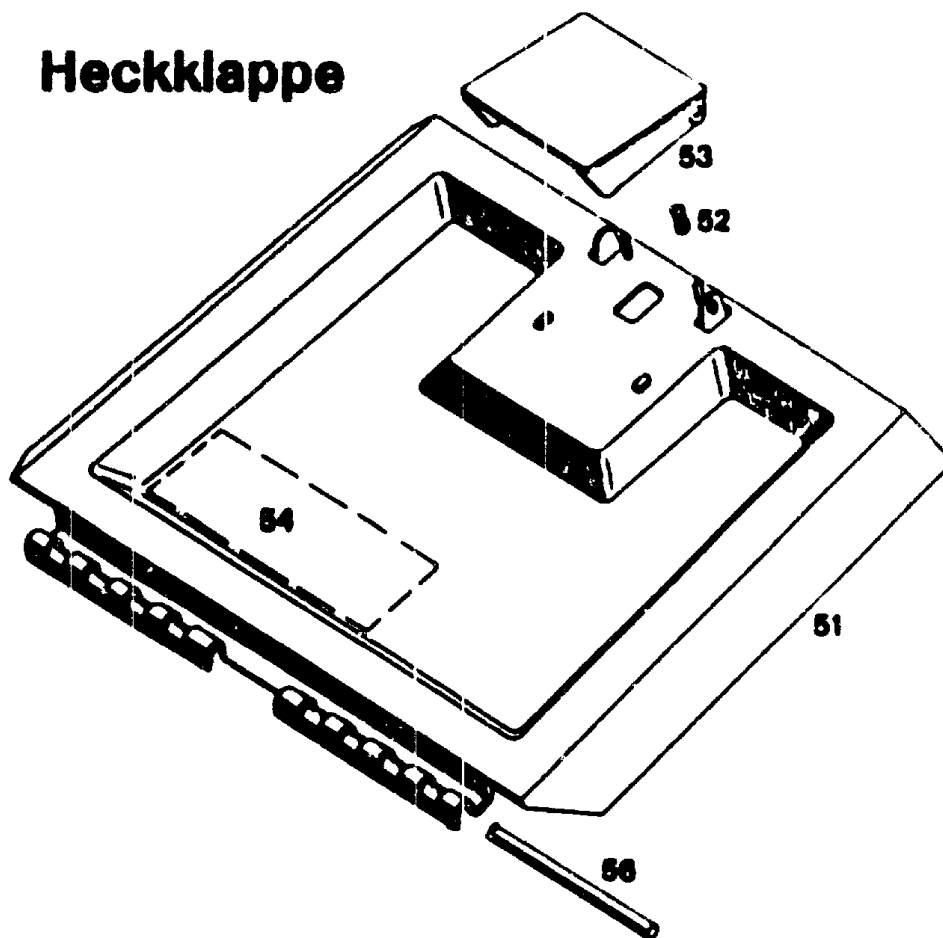
**Baugruppe 3**

**Chassis**

Bild-Nr.	Bezeichnung	Best.-Nr.
1	Chassis	4740 340
2	Abdeckung links	4740 301
3	Abdeckung rechts	4740 302
4	Keilriemenabdeckung	4740 304
5	Lagerschale	6340 310
6	Stützblech	4740 511
7	Schraube	0012 889
23	Abdeckhaube	4740 303

C11

## Heckklappe

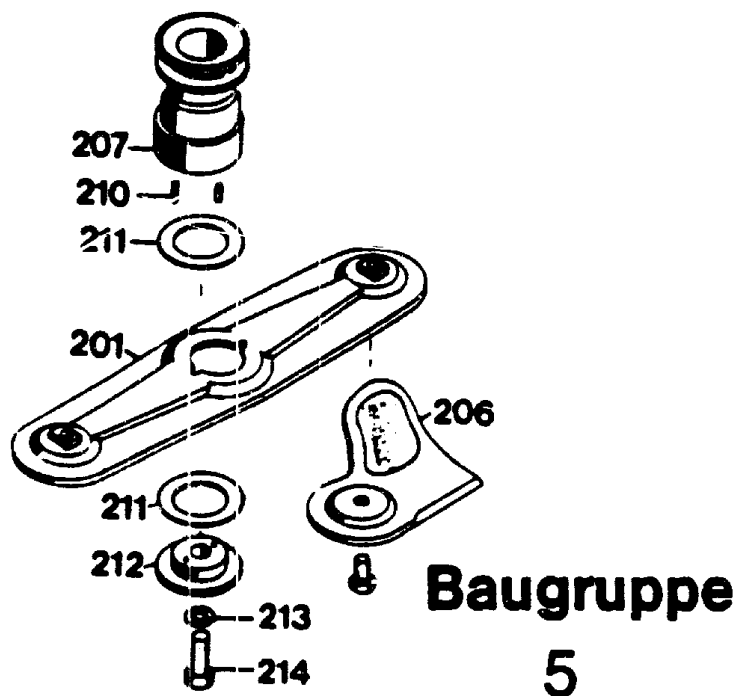


### Heckklappe

Bild-Nr.	Bezeichnung	Best.-Nr.
		BG 1
51	Schutzklappe mit Bild Nr. 52, 53	4740 053
52	Feder	4191 206
53	Griff	4330 102
54	Etikett "Achtung Gefahr"	0051 064
56	Rundstab	4740 208

C12

## Messerbalken mit Befestigung

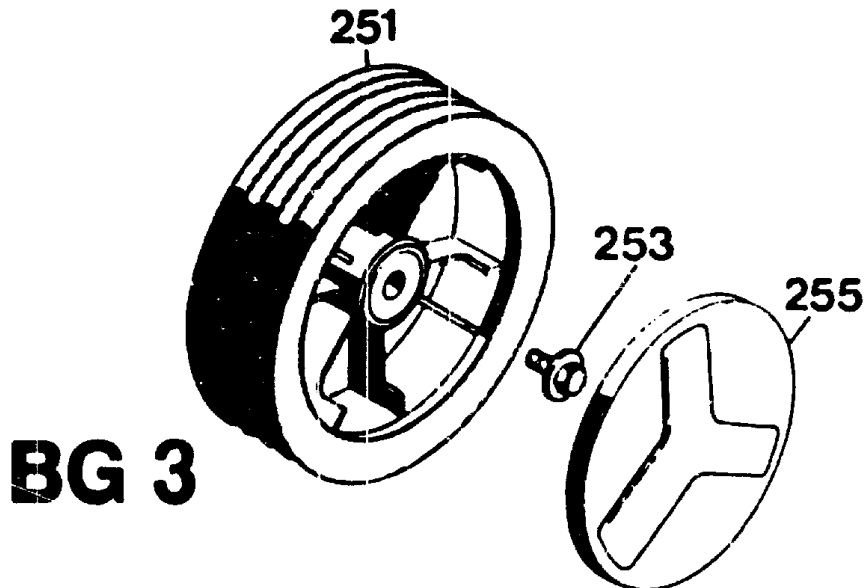


### Messerbalken mit Befestigung

Bild-Nr.	Bezeichnung	Best.-Nr.	BG 5
201	Messerbalken m. Messer	4740	066
206	Ersatzmesser VI 42/52	6340	083
207	Kupplungsscheibe mit Bild 210	4840	401
210	Steckerbetift	0018	612
211	Jurid-Scheibe	4123	401
212	Kupplungsscheibe	4840	402
213	Federring A 10 DIN 127	0017	911
214	6-kt.-Schraube	0010	258

C13

# Räder 170 Ø



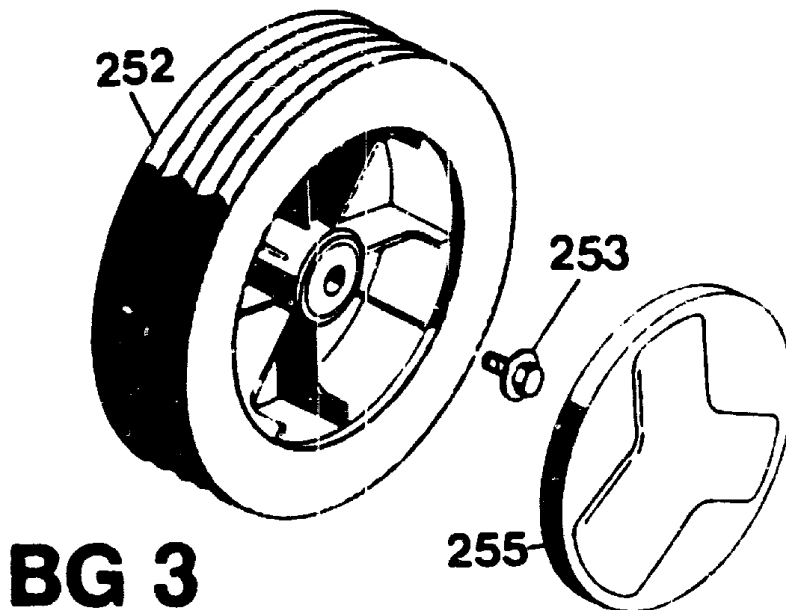
**BG 3**

Vorderrad 170 mm Ø -Soft-

Bild-Nr.	Bezeichnung	Best.-Nr.
251	Laufgrad	6440 050
253	Spiralschraube	0010 893
253	Spiralschraube für Skandinavien	0010 897
255	Deckel	6340 511
255	Deckel für Skandinavien	4730 042
--	Kugellager (je 2 Stück / Rad )	6340 516

C14

# Räder 200 Ø



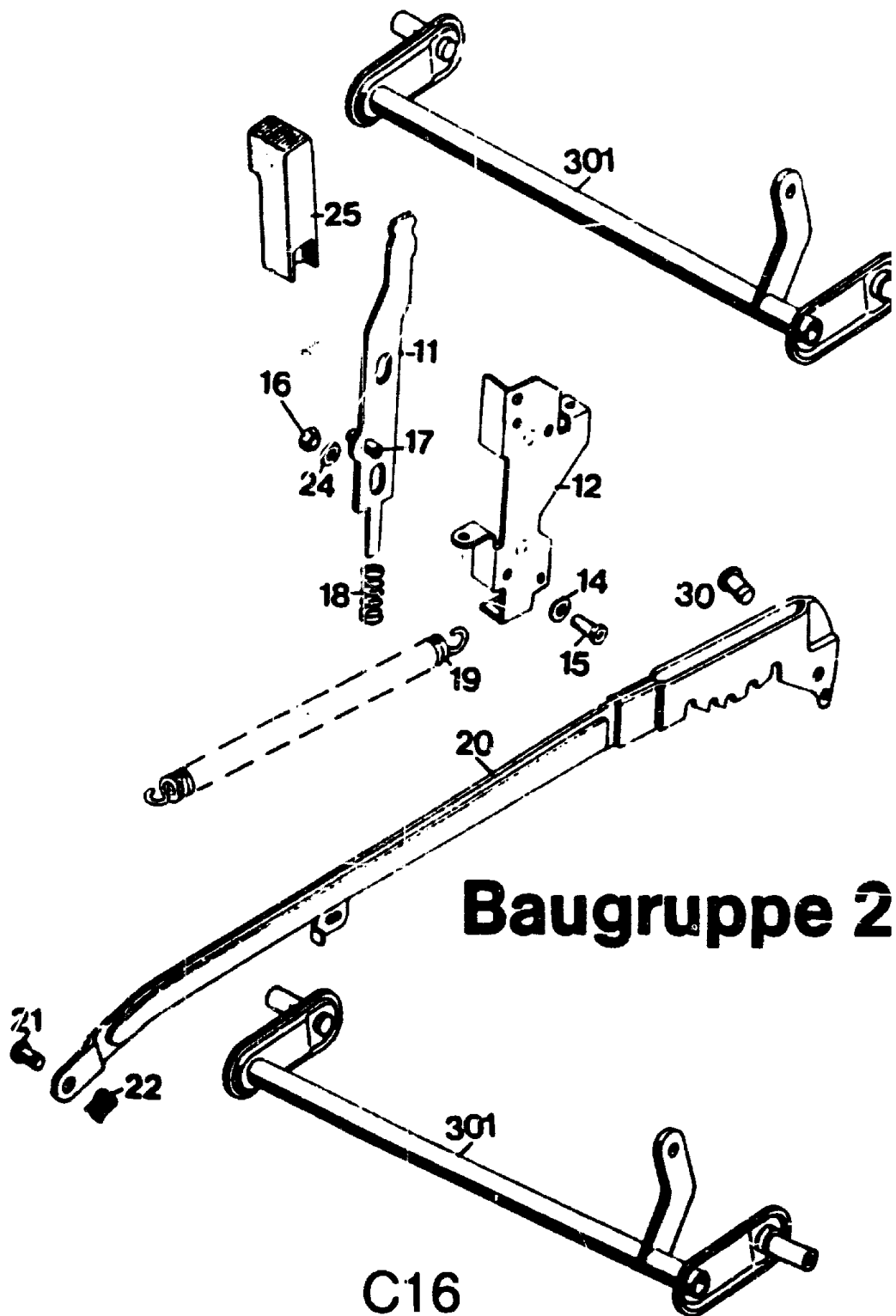
**BG 3**

Hinterrad 200 mm Ø -Soft-

Bild-Nr.	Bezeichnung	Best.-Nr.
		<b>BG 3</b>
252	Laufrad	6440 051
253	Spiralschraube	0010 893
255	Deckel	6340 512
255	Deckel für Skandinavien	4730 044
--	Kugellager (je 2 Stück / Rad )	6340 516

C15

## Achse mit Höhenverstellung



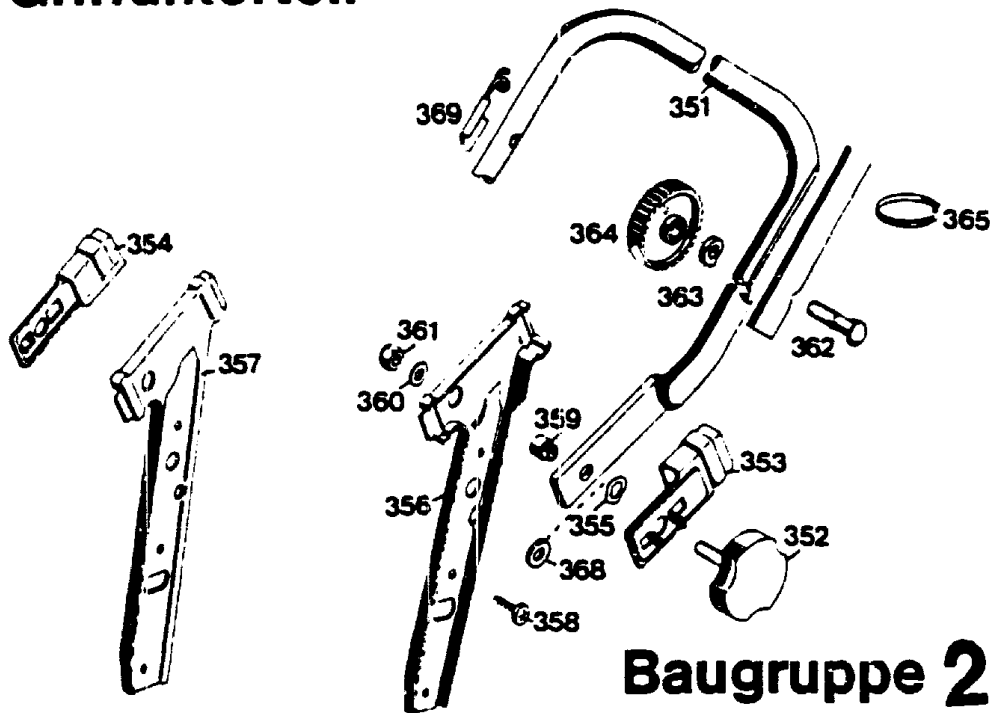


**Achse mit Höhenverstellung**

Bild-Nr.	Bezeichnung	Best.-Nr.	BG 2
301	Achse	4740	030
11	Riegel mit Bild 17	4740	013
12	Führung	6340	020
14	Scheibe A 5,3 DIN 9021	0017	287
15	Schraube	0012	864
16	Mutter M 6 DIN 985	0016	311
17	Spannstift	0018	864
18	Feder	4740	207
19	Feder	4740	206
20	Verbindungsstange	4740	024
21	Bolzen	6340	214
22	Sicherung SL 8	0020	981
24	Scheibe	0017	290
25	Knopf	4740	100
30	Bolzen	0018	458

C17

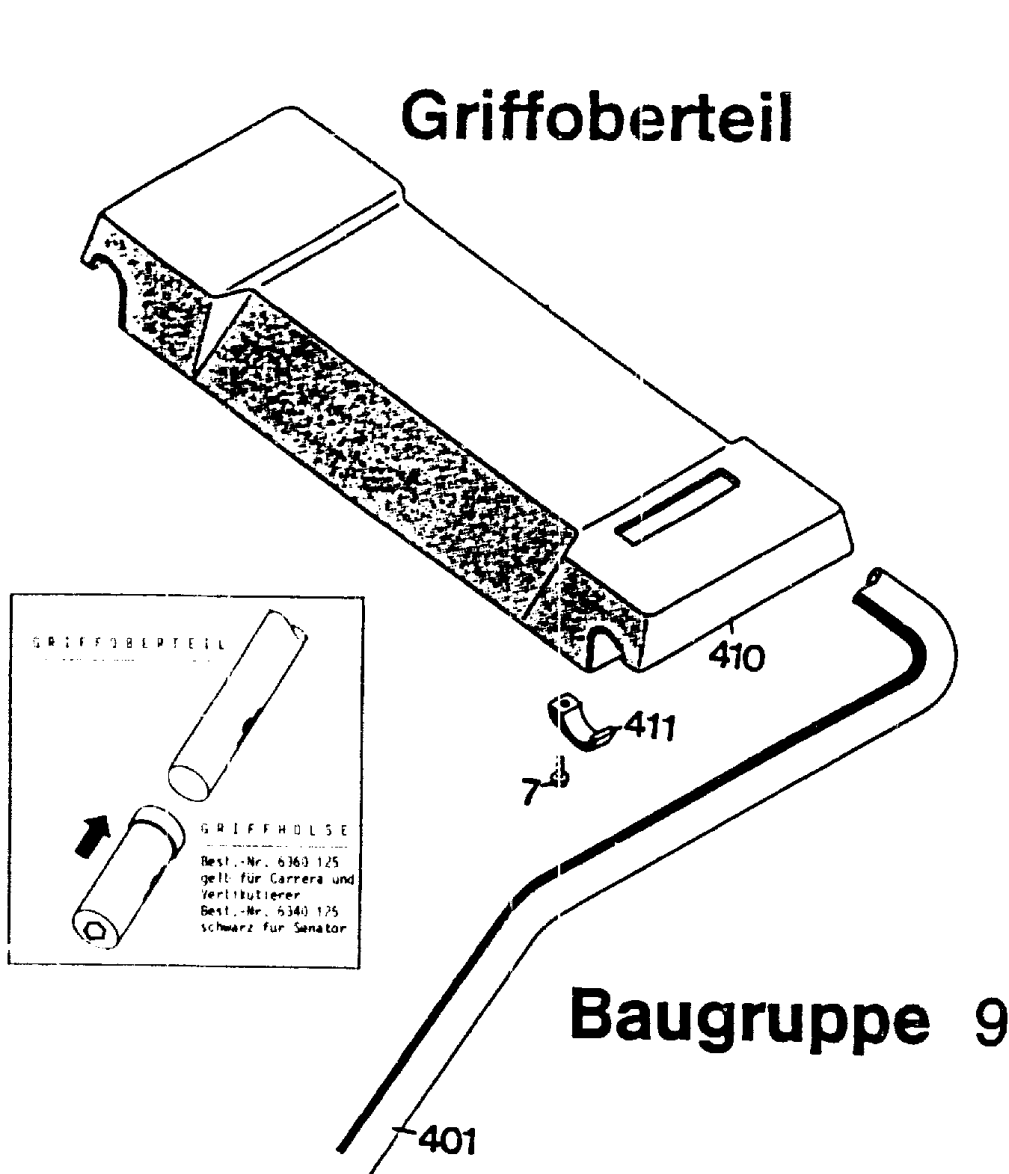
# Griffunterteil



Griffunterteil 42er Senator

Bild-Nr.	Bezeichnung	Best.-Nr.	BG 2
351	Griffunterteil	4850	120
352	Handrad	4325	010
353	Sicherungsblech links	4740	103
354	Sicherungsblech rechts	4740	104
355	Federscheibe B 12 DIN 137	0017	836
356	Griffhalter links	4740	101
357	Griffhalter rechts	4740	102
358	Schraube B 6,3 x 19 DIN 7981	0015	659
359	Buchse	4740	209
360	Scheibe A 8,4 DIN 125	0017	123
361	Stoppmutter	0016	312
362	Schraube	0013	525
363	Hohl-scheibe	0017	275
364	Rändelmutter / Flügel-mutter	4191	016
365	Bowdenzugbefestiger	4330	228
368	Scheibe	0017	074
369	Seilführung	6340	014

C18



**Griffoberteil**

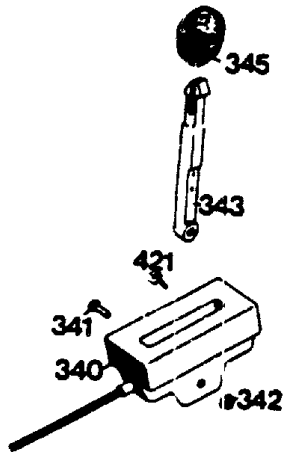
Bild-Nr.	Bezeichnung	Best.-Nr. BG 9
401	Griffoberteil	6340 023
410	Traverse	4720 102
411	Schelle	4720 108
7	Schraube	0012 889

C19

## Schaltgehäuse mit Bowdenzug

## Motor

## Baugruppe 3

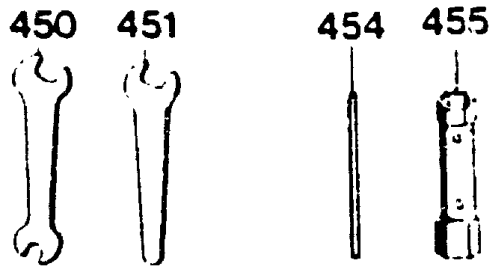


### Schaltgehäuse mit Bowdenzug

Bild-Nr.	Bezeichnung	Best.-Nr.
		BG 3
340	Schaltgehäuse mit Bowdenzug und Bild 341, 342, 343	4740 058
341	Linsenschraube	0012 244
342	Stoppmutter M5 DIN 985	0016 310
343	Schalthebel	4720 101
345	Knopf	4180 115
421	Schraube	0012 886

C20

# Werkzeugsatz



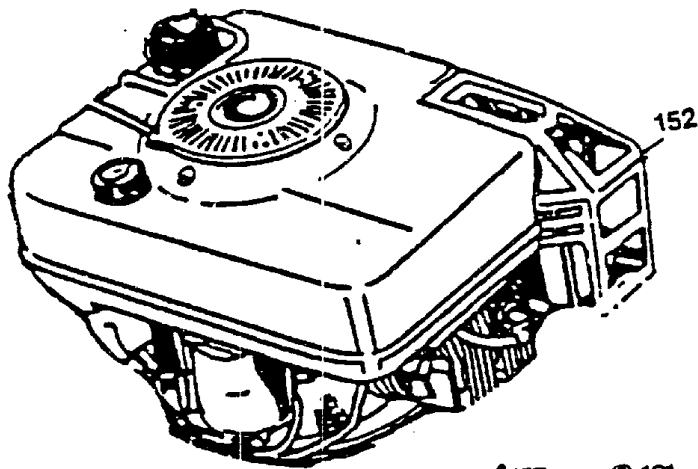
## BG 4

### Werkzeugsatz / Fangkorb

Bild-Nr.	Bezeichnung	Best.-Nr. BG 4
450	Doppelmaulschlüssel 10 x 13	0019 356
451	Einmaulschlüssel 10	0019 755
454	Drehstift	0019 604
455	Steckschlüssel	0019 422
--	Werkzeugtasche kpl.	4740 060
--	Gebrauchsanweisung	0053 074
<hr/>		
--	Fangkorb 42er	4688 050

C21

# Motor



Premier 153

151

157

161

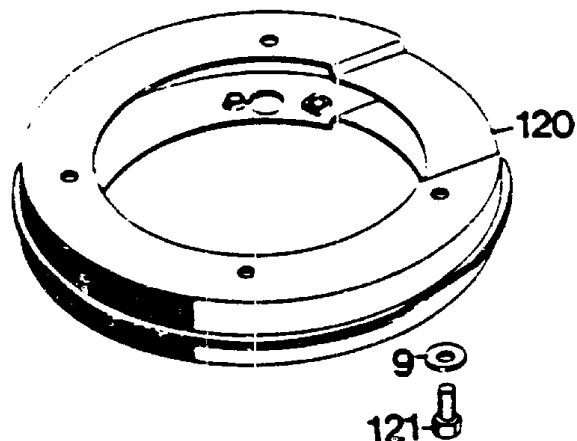
160

## Motorteile Premier 153

Bild-Nr.	Bezeichnung	Best.-Nr.	
151	Motor	2080	050
--	Berührungsschutz	2085	305
157	Scheibenfeder	0029	055
160	Zylinderschraube	0011	351
161	Mutter M 8 DIN 934	0016	378
162	Zündkerze RC-J 8	2000	305
--	Kerzenstecker	2085	301
--	Filterelement Papier	2085	406
--	Vorfilter	2080	402

C22

# Zwischenring



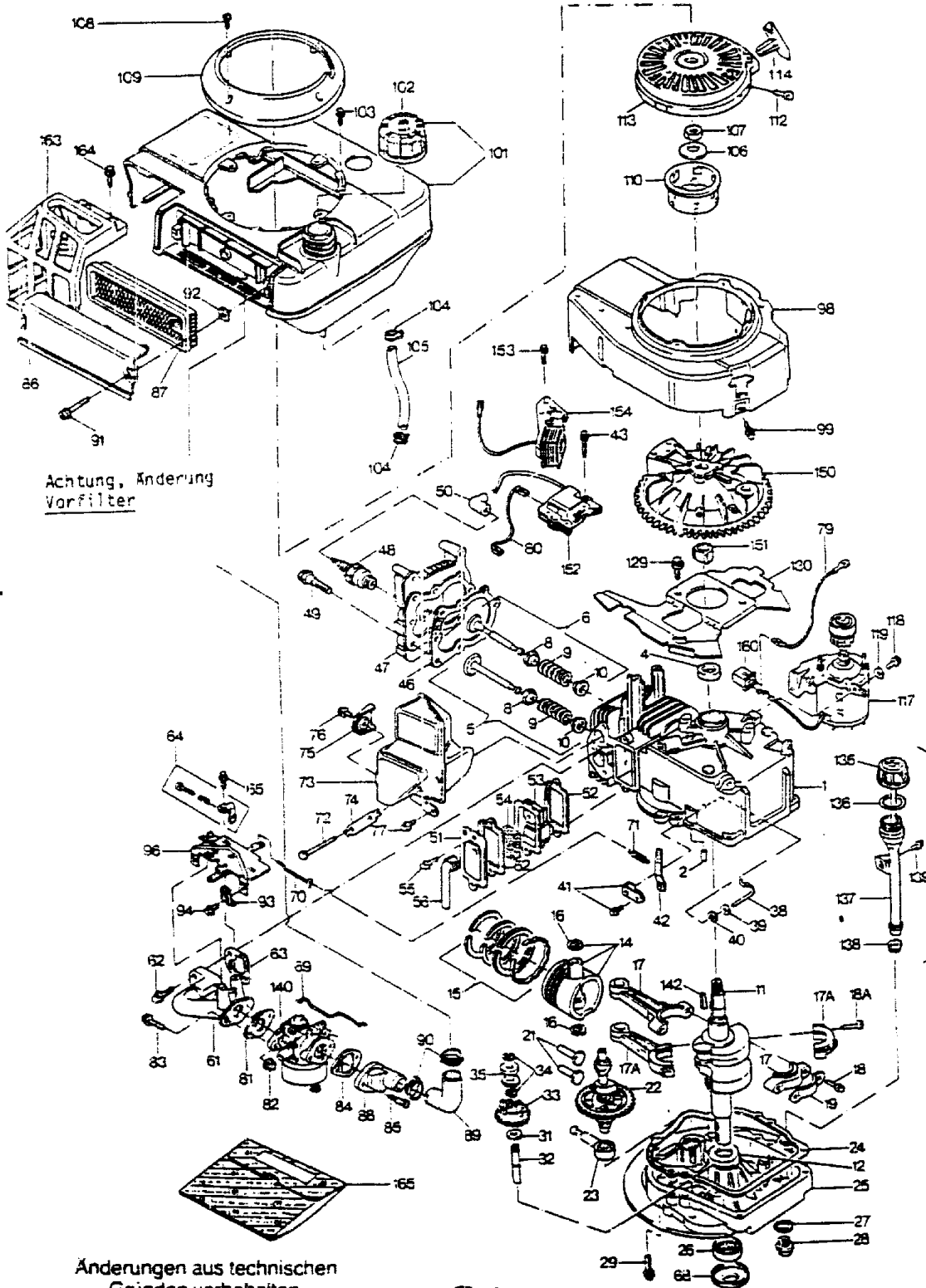
## Zwischenring

Bild-Nr.	Bezeichnung	Best.-Nr. BG 1
120	Zwischenring	6340 022
121	6.-kt.-Schraube M 8 x 30 DIN 933	0010 399
9	Scheibe 8,4/27 x 3	0017 111

C23

NR:4740 680 Bezeichnung: TB 42 ST Gruppe: Senator 42 T Jahr: 90 Typ: A

Ersatzteile Motor Premier 153



C24



Motor Premier 153

Bild-Nr.	Bezeichnung	Best.-Nr. BG 1	Best.-Nr. Tecna
1	Zylinder	2035 051	1601 0040
2	Stift	1032 201	2941 0001
4	Simmerring	1005 202	2961 0017
5	Einlaßventil	2085 053	1613 0009
5	Einlaßventil	2085 055	1613 0010
	Übergröße 0,8		
6	Auslaßventil	2085 056	1614 0009
6	Auslaßventil	2085 057	1614 0010
	Übergröße 0,8		
8	Ventilteller	2027 204	2247 0008
9	Ventilfeder	1038 205	2791 0003
10	Sicherungsteller	1038 206	2247 0006
11	Kurbelwelle	2082 200	1607 0111
12	Druckscheibe	2025 208	2952 0006
14	Kolben und Bolzen	1039 100	1609 0007
14	Kolben und Bolzen	1039 101	1609 0008
	Übergröße 0,25		
14	Kolben und Bolzen	1039 102	1609 0009
	Übergröße 0,50		
15	Kolbenringsatz	1039 103	1610 0009
15	Kolbenringsatz	1039 104	1610 0010
	Übergröße 0,25		
15	Kolbenringsatz	1039 105	1610 0011
	Übergröße 0,50		
16	Sicherungsring	1032 103	2945 0004
17	Pleuelstange	2024 202	1611 0006
18	Schraube	2027 205	2918 0039
19	Sicherungsblech	2026 217	2949 0025
21	Ventilstößel	1032 220	2244 0001
22	Nockenwelle	2085 201	1612 0013
23	Ölpumpe	2026 206	1616 0004
24	Dichtung	1032 223	2963 0001
25	Flansch mit Bild 26, 27, 28, 32	2027 201	1603 0013
26	Simmerring	1005 217	2961 0018
27	Dichtung	2026 203	2963 0029
28	Ölablaßschraube	1032 228	2932 0009
29	Schraube	1038 209	2919 0075
31	Scheibe	2026 205	2951 0015
32	Reglerwelle	1005 216	2272 0001
33	Reglerverzahnung	1032 230	1617 0001
34	Sicherungsring	1032 231	2945 0005
35	Reglerpumpe	1032 232	2274 0001
38	Reglergelenk	2026 208	2275 0009
39	Scheibe	1032 236	2951 0029
40	Sicherung	2026 209	2945 0006
41	Klemme	2029 052	1650 0009
42	Reglerhebel	2085 202	2724 0108
43	Schraube	2085 203	2919 0168
46	Zylinderkopfdichtung	1032 112	2962 0003
47	Zylinderkopf	2027 100	2121 0019
48	Zündkerze	2000 305	RC-J 8

C25

Motor Premier 153

Bild-Nr.	Bezeichnung	Best.-Nr. BG 1	Best.-Nr. Tecna
49	Zylinderkopfschraube	2030 203	2918 0063
50	Kerzenstecker	2085 301	1595 0001
51	Entlüfterdeckel	2026 319	2166 0010
52 *	Dichtung	1032 306	2963 0004
53	Entlüfter	1039 305	1619 0001
54	Entlüftereinsatz	1038 301	2714 0001
55	Schraube	1006 203	2919 0061
56	Entlüfterrohr	1032 311	2167 0007
61	Vergaserkrümmer	2025 401	2851 0022
62	Schraube	2085 204	2919 0171
63 *	Dichtung	2027 406	2963 0082
64	Anschlag	2024 056	1741 0021
65	Schraube	2026 405	2919 0073
68	Abdeckscheibe	2026 204	2959 0022
69	Gelenk	2030 404	2725 0032
70	Gelenk	1032 482	2725 0003
71	Reglerfeder	1032 486	2792 0010
72	Schraube	2030 200	2919 0152
73	Schalldämpfer	2030 010	2152 0086
74	Sicherungsblech	2025 209	2753 0005
75	Deflector	2029 500	2152 0085
76	Schraube	1032 418	2919 0010
77	Schraube	2026 405	2919 0073
79	Kabel	2035 303	1494 0009
80	Kurzschlußkabel	2030 303	2401 0034
81 *	Dichtung	1037 400	2963 0013
82	Mutter	2085 403	2921 0013
83	Schraube	2085 404	2919 0171
84 *	Dichtung	2027 403	2963 0086
85	Schraube	2026 404	2919 0140
86	Filterdeckel	2085 405	2343 0056
87	Filterelement	2085 406	2341 0030
--	Vorfilter	2080 402	2341 0033
88	Filterzwischenstück	2085 407	2711 0018
89	Filterverbindungsrohr	2085 408	2915 0003
90	Metallflasche	2085 409	2949 0061
91	Schraube	2085 410	2919 0181
92	Mutter	2085 412	2922 0006
93	Halter	1038 402	2949 0004
94	Schraube	2085 404	2919 0174
96	Vergaserverkleidung	2026 013	1741 0024
98	Gebläsegehäuse f. Premier 153	2085 302	1432 0049
98	Gebläsegehäuse f. Premier 153 ES	2082 301	2432 0174
99	Schraube	0010 201	2919 0038
101	Tank mit Bild 102	2085 058	1621 0024
102	Tankdeckel	2085 500	1335 0003
103	Schraube	2026 215	2919 0090
104	Leitungsklemme	2030 501	2949 0031
105	Benzinleitung	2026 500	1627 0001

C26

Motor Premier 153

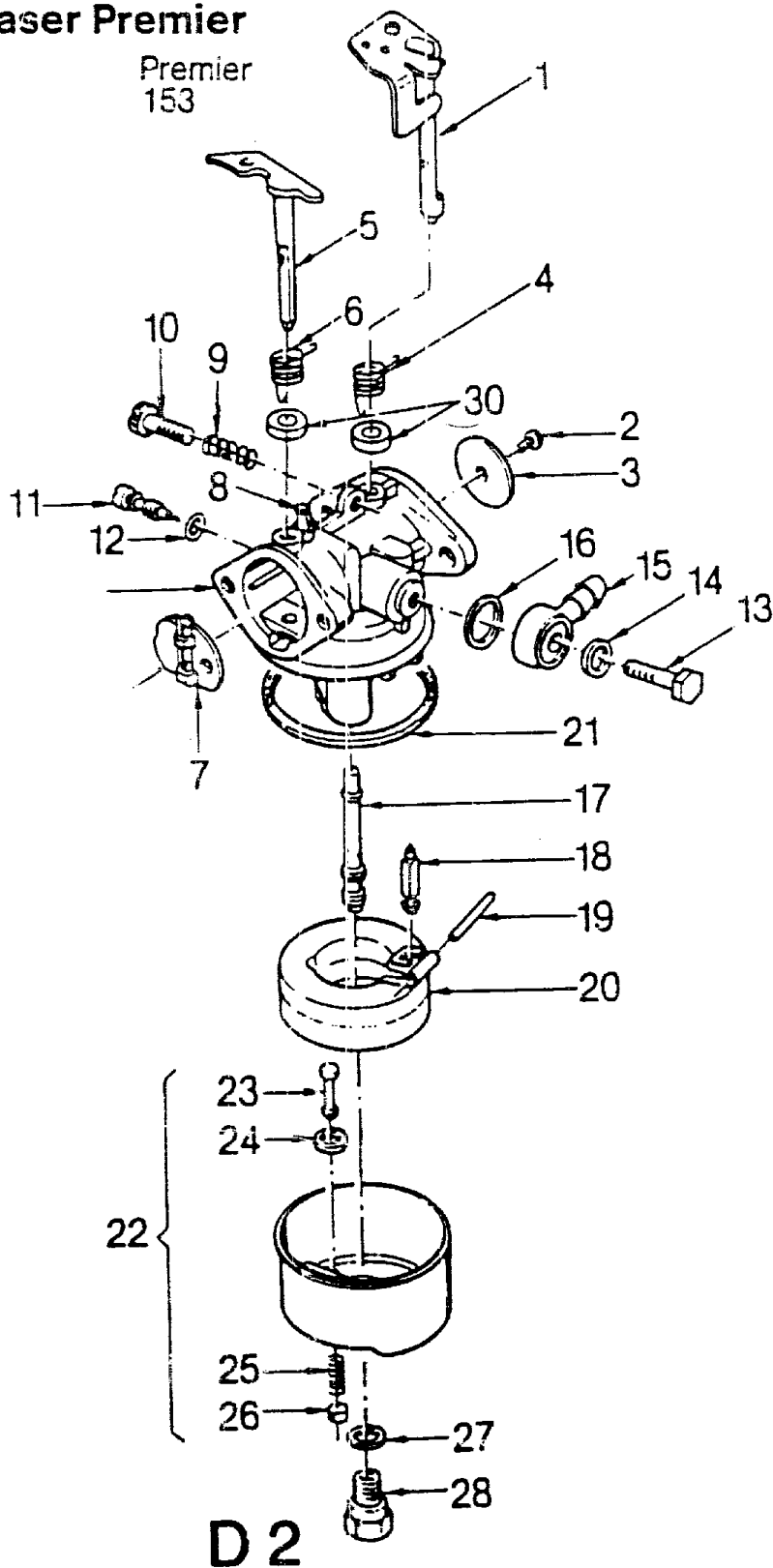
Bild-Nr.	Bezeichnung	Best.-Nr. BG 1	Best.-Nr. Tecna
106	Scheibe	2026 606	2951 0050
107	Mutter	2026 607	2921 0020
108	Schraube	2085 501	2919 0182
109	Paßstückring	2085 502	2435 0046
110	Starterschale	2085 613	2422 0014
112	Schraube	2085 614	2919 0180
113	Starter mit Bild 114	2085 052	1421 0056
114	Handgriff	2030 601	2423 0004
117	Elektrostart f. Premier 153	2082 052 ES	2441 0004
118	Schraube f. Premier 153	1032 315 ES	2919 0038
119	Scheibe f. Premier 153	2026 205 ES	2951 0015
129	Schraube f. Premier 153	1032 315 ES	2919 0038
130	Konsole f. Premier 153	2035 304 ES	2433 0030
134	Öleinfüllrohr mit Bild 135-139	2085 059 ES	1648 0012
135	Peilstab	2085 205	1935 0015
136 *	O-Ring	2085 206	2961 0035
137	Öleinfüllrohr	2085 207	2914 0021
138 *	O-Ring	2027 208	2961 0032
139	Schraube	2026 212	2919 0091
140	Vergaser	2035 054	2302 0115
142	Schwungradkeil	2030 201	2941 0012
150	Schwungrad f. Premier 153	2085 303	2411 0031
150	Schwungrad f. Premier 153	2082 302 ES	1411 0020
151	Distanzstück	2085 304	2949 0055
152	Zündspule	2085 060	1416 0027
153	Schraube f. Premier 153	2035 200 ES	2919 0166
154	Lichtspule f. Premier 153	2082 053 ES	1445 0001
160	Stecker f. Premier 153	2035 306 ES	2445 0007
163	Hitzeschutz	2085 305	1433 0002
164	Schraube	2026 215	2919 0090
165	Dichtungssatz	2029 058	1661 0020

\* Diese Teile sind im Dichtungssatz 2029 05 enthalten

C27

Vergaser Premier

Premier  
153



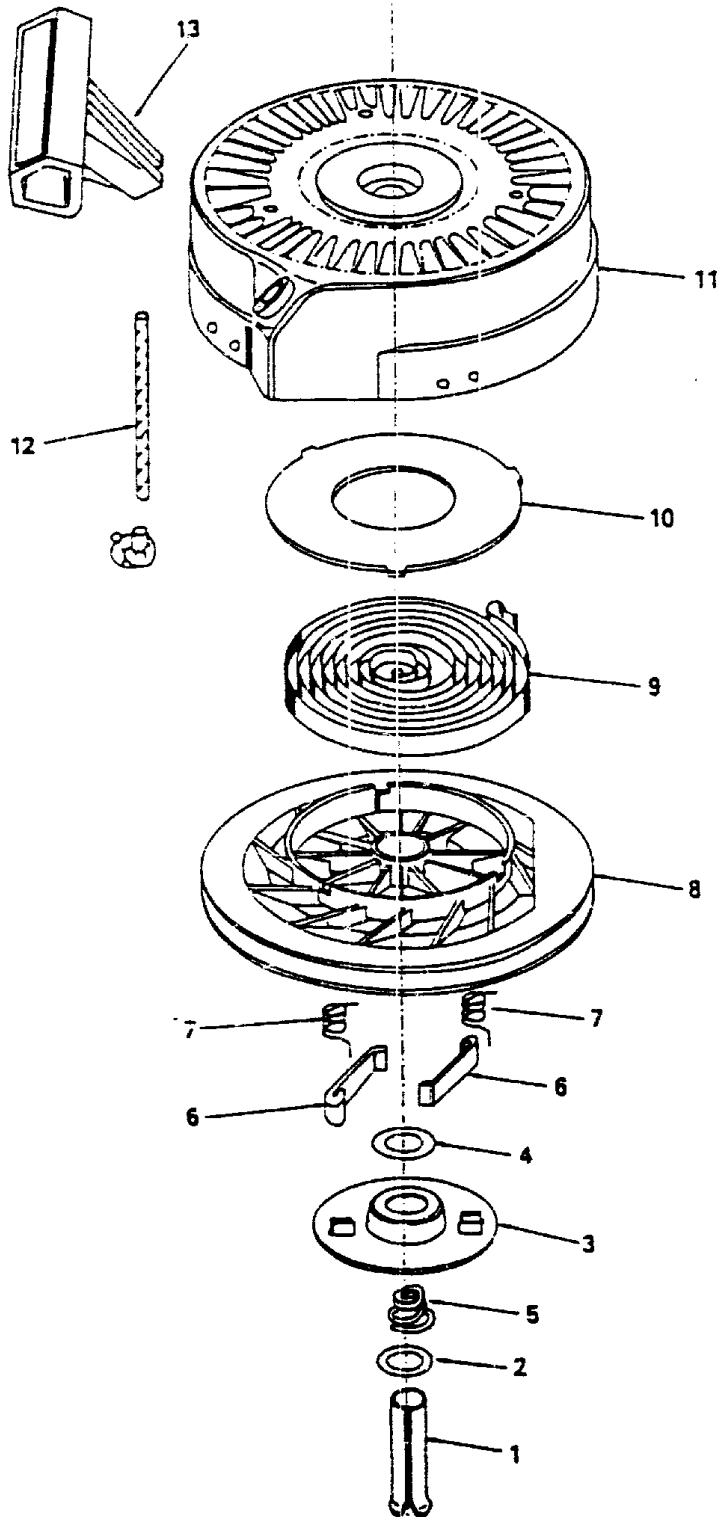
Vergaser Premier 153

Bild-Nr.	Bezeichnung	Best.-Nr. BG 1	Best.-Nr. Tecna
1	Drosselklappenschaft	1032 492	1320 0019
2	Schraube	1032 434	2919 0109
3	Drosselklappe	1032 433	2321 0003
4	Feder	2085 411	2792 0091
5	Schokerschaft	2028 404	2320 0001
6	Feder	1039 440	2792 0098
7	Schokerklappe	2085 402	2323 0011
8	Stift	2030 405	2746 0023
9	Feder	1032 458	2792 0079
10	Schraube	1039 439	2919 0117
11	Einstellschraube mit Bild 12	2026 408	1663 0006
12	O-Ring	2030 406	2961 0028
13	Schraube	1032 439	2919 0110
14	Dichtung	1032 438	2963 0073
15	Stützer	1032 437	2711 0008
16	Dichtung	1032 436	2963 0072
17	Düse Nr. 74	2085 401	2395 0116
18	Ventil	1039 436	2392 0016
19	Schwimmerschaft	1032 443	2746 0020
20	Schwimmer	1032 453	2396 0003
21	Dichtung	1032 452	2963 0076
22	Schwimmergehäuse mit Bild 23, 24, 25, 26	1032 450	1395 0001
23	Tupfer	1032 451	2395 0004
24	Dichtung	1032 449	2963 0075
25	Feder	1032 447	2792 0078
26	Halter	1032 446	2395 0002
27	Dichtung	1032 444	2963 0074
28	Schraube	1032 445	2932 0026
30	Schmierfilz	1038 414	2418 0005
--	Vergaser f. Premier 153	2085 054	2302 0115

D 3

NR:4740 680 Bezeichnung: TB 42 ST Gruppe: Senator 42 T Jahr: 90 Typ: A

**Starter Premier 153**



**D 4**

NR:4740 680 Bezeichnung: TB 42 ST Gruppe: Senator 42 T Jahr: 90 Typ: A

**Starter Premier 153**

Bild-Nr.	Bezeichnung	Best.-Nr. BG 1	Best.-Nr. Tecna
1	Stift	2085 601	2746 0029
2	Scheibe	2085 602	2951 0088
3	Klinkenführung	2085 603	2429 0008
4	Scheibe	2085 604	2951 0089
5	Feder	2085 605	2792 0124
6	Klinke	2085 606	2727 0009
7	Feder	2085 607	2792 0125
8	Seilscheibe	2085 608	2978 0016
9	Feder	2085 609	2792 0126
10	Federdeckel	2085 610	2752 0019
11	Startergehäuse	2085 611	1424 0014
12	Zugschl	2085 612	1643 0009
13	Handgriff	2030 601	2423 0004
--	Starter kpl.	2085 052	1421 0056

D 5