

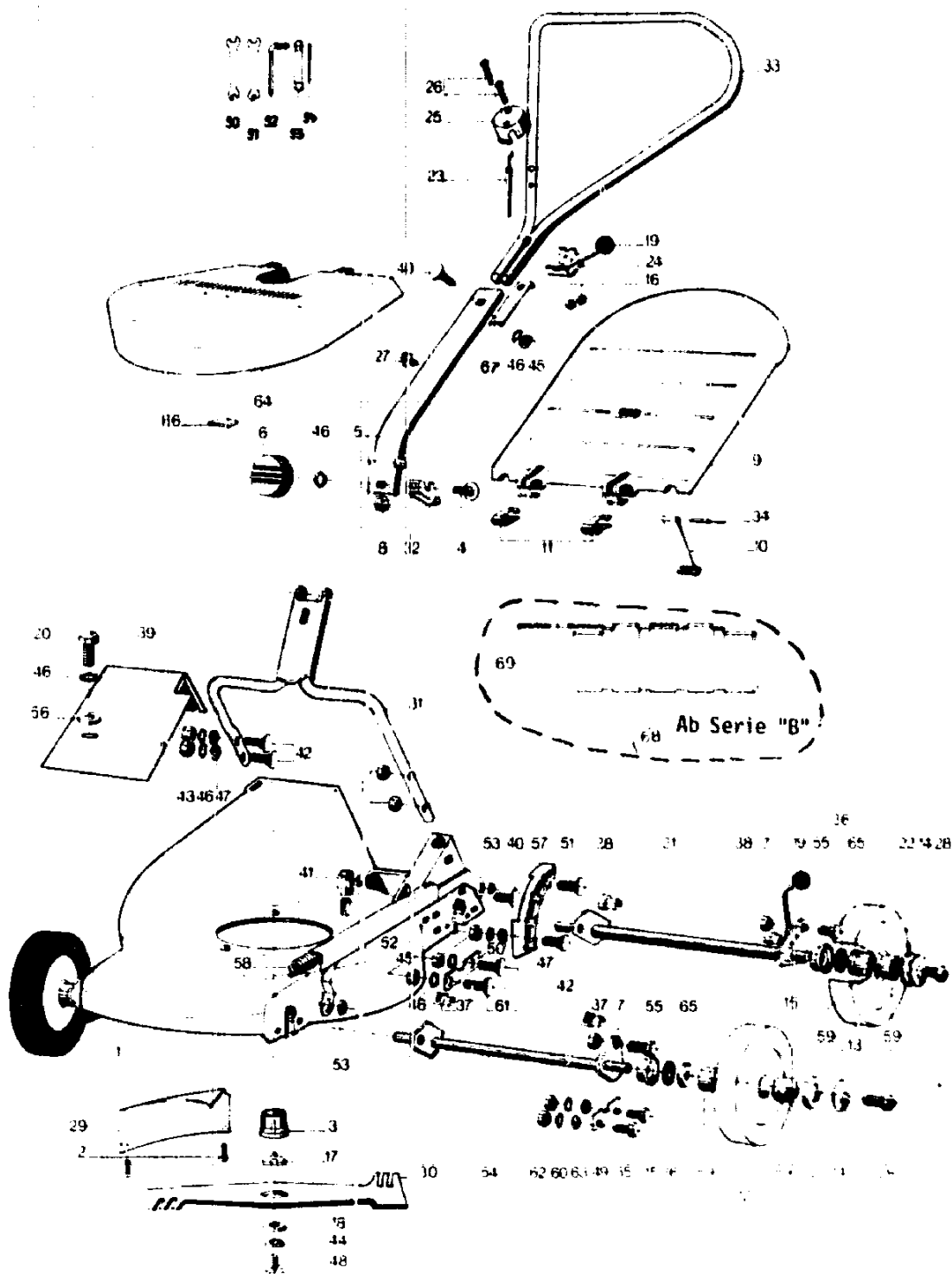
TB 46 MB Motodux Typen Nr. 4192 000 Serie A - B

Technische Daten

Gerät	TB 46 MB
Schnittbreite	46 cm
Schnitthöhen	3,4-4,6-6,2-7,8-9 cm
Räder	180/200 mm
Motor	Briggs & Stratton 4 HP
Hubraum	187,5 cm ³
Leistung	2,94 kW
Drehzahl	3000 1/min.
Zündkerze	Champion CJ 8
Elektrodenabstand	0,75 mm
Luftfilter	Polyurethanfilter
Schmierung	0,6 l HD SAE 20 W - 50
Tankinhalt	0,85 l
Gewicht	32 kg

M21

Gerät



M22

ERSATZTEILE GERAT TB 46 MB

Bilj-Nr.	Bestell-Nr.	Einzelteil-Bezeichnung	Stückzahl	Liefernummer
001	4249 300	Chassis	20	612
002	0012 939	TAPTITE-Schraube Poz M 6x15	20	501
003	4289 401	Messerkupplung	7	338
004	0013 664	Schloßschraube M 8 x 45	20	520
005	4249 010	Griffholm	20	487
006	4249 100	Knopf	20	523
007	0016 312	Mutter HM 8 - V	20	538
008	4249 206	Buchse	20	546
009	4249 301	Sicherheitsklappe Serie A	20	524
009	4224 305	Sicherheitsklappe Serie B	20	640
010	4249 016	Gurt	20	525
011	4249 101	Klemme	20	527
012	4249 050	Rad Ø 180 mit Lagern	20	530
013	4192 051	Rad Ø 200 mit Lagern	20	531
014	4289 514	Radscheibe	7	029
015	4249 501	Abstandhalter	20	537
016	0016 310	Selbstsichernde Mutter MS DIN 985	1	607
017	4289 402	Sicherheitsscheibe	7	339
018	4289 403	Flachscheibe	7	341
019	4277 104	Kugel	5	338
020	0010 938	TAPTITE-Schraube M 8 x 25	20	585
021	4192 010	Radverstellungshebel kpTT	20	359
022	1086 107	Distanzring	9	034
023	4249 053	Bowdenzug (Motor)	20	582
024	4249 015	Gashebel (ohne Kugel)	20	397
025	4249 302	Abdeckung v. Gashebel	20	586
026	0012 956	Schraube TF 5 MS x 40 DI 965	20	587
027	4249 214	Dabelklemme	20	598
028	0011 130	Imbusschraube M 6 x 10	5	020
029	4249 303	Auswurfsblech	20	001
030	4192 400	Messer	20	003
031	4249 011	Lenkerunterteil	20	400
032	4249 102	Haken	20	014
033	4192 012	Lenkeroberteil	20	413
034	4249 216	Bolzen f. Gurt	20	064
035	0010 377	Schraube HM 6 x 20	20	507
036	0017 831	Elastische Scheibe B 12	20	536
037	4249 505	Führungsbuchse vorne	20	539
038	4249 506	Führungsbuchse hinten	20	542
039	4192 304	Abdeckungen	20	055
040	0013 655	Schloßschraube M 8 x 35	2	026
041	4192 217	Distanzbuchse	20	068
042	0013 652	Schloßschraube M 8 x 20	9	071
043	0016 642	Hutmutter	5	043
044	0017 911	Federscheibe Ø 10	2	244
045	0016 213	Mutter M 8	2	020
046	0017 851	Federscheibe Ø 8	2	017
047	0017 123	Flachscheibe Ø 8	7	335
048	0010 237	Messerschraube	7	342
049	4249 510	Halteblech vorne	20	037
050	4249 511	Halteblech hinten	20	038
051	0013 659	Schloßschraube M 8 x 40	9	057
052	4249 018	Verbindungsstange	20	395
053	4249 220	Distanzbuchse	20	035
054	4249 019	Querachse	20	333
055	0016 385	Schraube HM 5 x 15	6	169

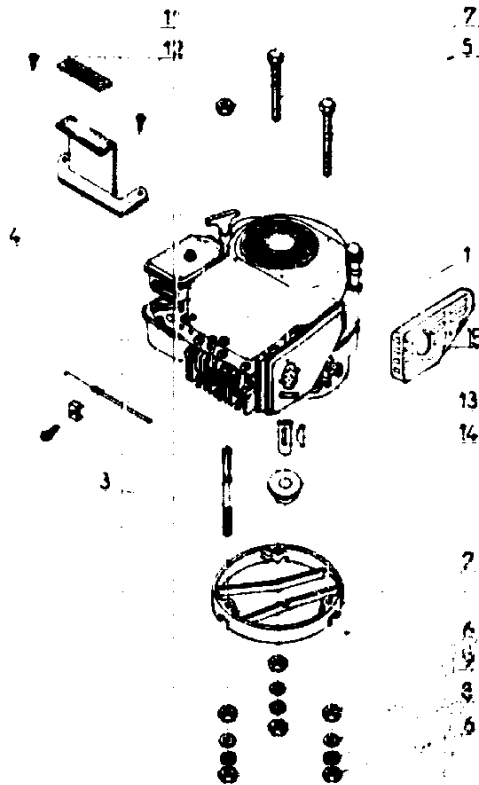
M23

NR:4192 000 Bezeichnung: TB 46 MB Gruppe: Motodux Jahr: 86 Typ: A,B

Bild-Nr.	Bestell-Nr.	Einzelteil-Bezeichnung	Stückzahl	Liefernummer
056	0017 291	Flachscheibe Ø 8,4	7	035
057	4249 508	Raster	20	543
058	4249 218	Feder	20	549
059	4249 509	Kugellager	20	533
060	0017 908	Federscheibe Ø 6	2	233
061	0013 653	Schloßschraube M 8 x 25 DIN 603	5	347
062	0016 212	Mutter M 6	1	557
063	0017 121	Flachscheibe Ø 6	2	235
064	4249 305	Motorkapdeckung	20	572
065	0017 074	Scheibe Ø 12 x 23	6	011
066	4276 216	"VELCRO" Band	5	303
067	4249 103	Spielmaschine	20	077
068	4277 306	Prallschutz Serie B	5	342
069	4277 307	Achse Serie B	5	543
090	0019 356	Doppelnaulschlüssel 10 x 13	2	249
091	0019 359	Doppelnaulschlüssel 13 x 17	7	396
092	0019 447	6-kt-Stiftschlüssel 4 DIN 911	20	526
093	0019 426	6-kt-Steckschlüssel 19,5 x 21	7	307
094	0019 406	Drehstift Ø 8	7	011

M24

NR:4192 000 Bezeichnung: TB 46 MB Gruppe: Motodux Jahr: 86 Typ: A,B



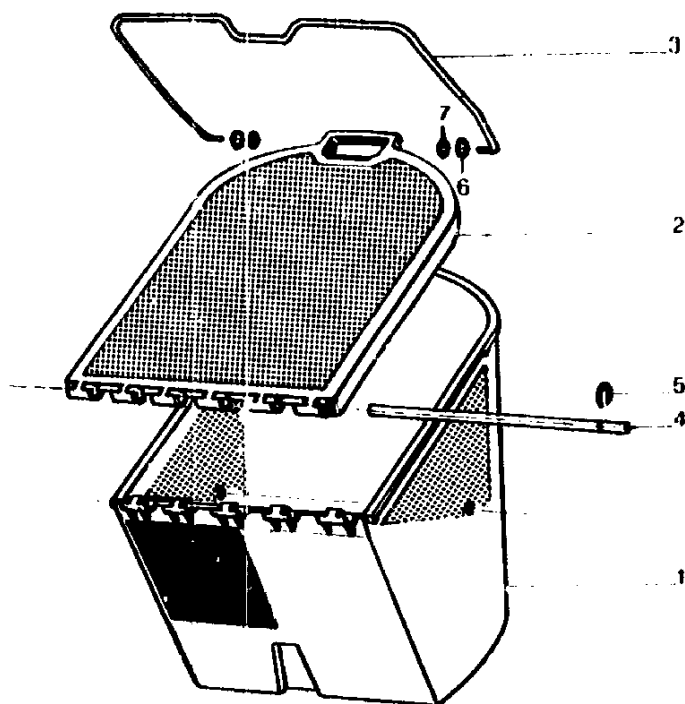
ERSATZTEILE GERÄTE Motor-Befestigung TB 46 MB

Bild-Nr.	Bestell-Nr.	Einzelteil-Bezeichnung	Stückzahl	Liefernummer
001	2006 001	Briggs Superquiet L = 62	20	620
002	4192 306	Motorzwischenflansch 15 mm	20	610
003	4192 215	Gewindebolzen L = 75	20	545
004	4192 216	Halterungsblech	20	065
005	0010 339	Schraube HM 8 x 60 DIN 931	20	513
006	0016 213	Mutter M 8 DIN 934	2	020
007	0016 312	Mutter HM 8 - V	20	538
008	0017 851	Federscheibe 0 8	2	017
009	0017 123	Flachscheibe 0 8	7	385
010	2004 309	Kerzenstecker	7	081
011	4278 209	"VELCRO"-Band	5	302
012	0015 640	Parkerschraube 3,5 c 13	7	095
013	0029 055	Motorkeil	7	337
014	4273 214	Dichtungsschutz	7	080
015	4249 307	Berührungsschutz		

M25

NR:4192 000 Bezeichnung: TB 46 MB Gruppe: Motodux Jahr: 86 Typ: A,B

Grasfangkorb TK 46 M



ERSATZTEILE GRASFANGKORB TK 46 M

Bild-Nr.	Bestell-Nr.	Einzelteil-Bezeichnung	Stückzahl	Lieferrnummer
001	4685 300	Behälter	20	800
002	4685 301	Deckel	20	801
003	4685 100	Bügel	20	300
004	4685 200	Scharnierachse	20	301
005	0022 411	Sicherungsscheibe 0 7 DIN 6799	5	602
006	0017 123	Scheibe 0 8	7	335
007	0020 658	Endsicherung 0 8	7	377
---	4685 000	Grasfangeinrichtung kpl.		

M26