

NR:4192 000 Bezeichnung: TB 46 MB Gruppe: Motodux Jahr: 86 Typ: A,B

TB 46 MB Motodux®

Serie C

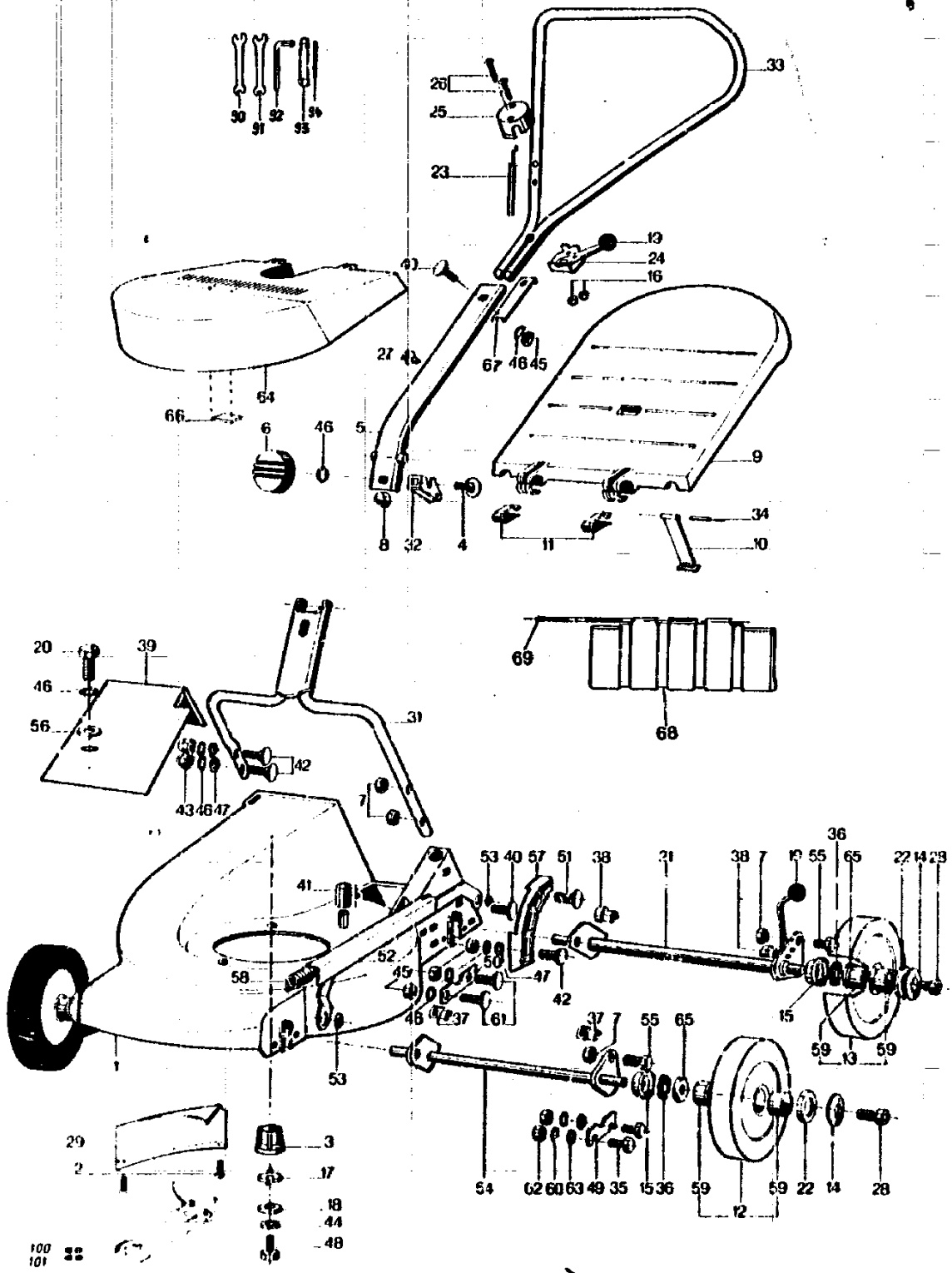
Type Nr.:
Type-Nr.:
Type nr.:
Tipo nr.:
Typ nr.:

4192 000

D	NL	F	I	GB	
Technische Daten	Technische gegevens	Données techniques	Dati tecnici	Technical Data	
Gerät	Machine	Modèle	Attrezzo	Model	TB 46 MB
Schnittbreite	Maai breedte	Largeur de coupe	Larghezza di taglio	Cutting width	46 cm
Schnitthöhen	Maaihoogte	Hauteurs de coupe	Alteza di taglio	Cutting height	3.4-4.6-6.2-7.8-9 cm
Räder	Wielen	Roues	Ruote	Wheels	180/200 mm C
Motor	Motor	Moteur	Motore	Motor	Briggs & Stratton 4 HP
Hubraum	Cilinderinhoud	Cylindrée	Cilindrata	Capacity	187,5 cm ³
Leistung	Vermogen	Puissance	Potenza	Performance	2,94 kW
Drehzahl	Toerental	Régime	n. giri	R.P.M.	3000 1/min.
Zündkerze	Bougie	Bougie	Candele	Spark Plug	Champion RCJ 8
Elektrodenabstand	Elektrodenafstand	Ecartement des électrodes	Distanza fra gli elettrodi	Plug gap	0,75 mm
Luftfilter	Luchtfilter	Filtre à air	Filtro	Air-Filter	Polyurethanfilter
Schmierung	Motorolie	Huile	Olio	Lubrication	0,6 IHD SAE 20 W - 50
Tankinhalt	Tankinhoud	Capacité du réservoir		Tank capacity	0,25 l
Gewicht	Gewicht	Poids en ordre de marche	Peso	Weight	~ 32 kg

N 2

Gerät



Anderungen aus technischen Gründen vorbehalten.

N 3

Ersatzteile, Gerät TB 46 MB

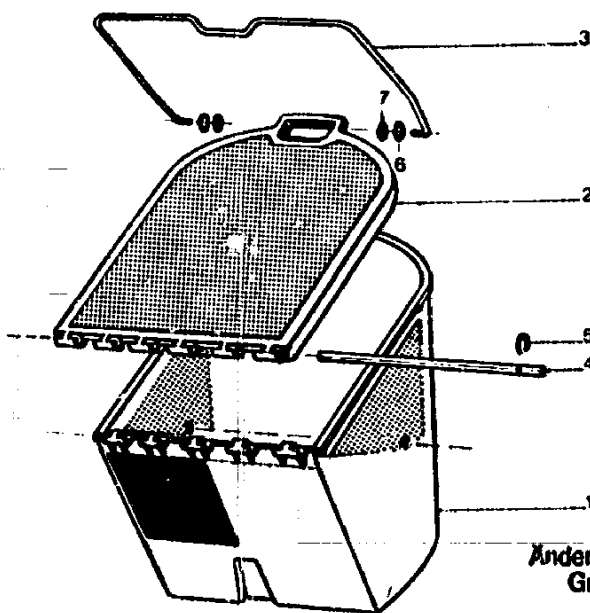
Bild-Nr.	Bestell-Nr.	Einzelteil-Bezeichnung
Afb. nr.	Bestelnr.	Onderdeel-naam
Fig. n°	n° de commande	Dénomination
Fig. n°	n° del particolare	Denominazione del particolare singolo
Ill. Nr.	Order-Nr.	Description of part
1	4249 300	Chassis
2	0012 939	TAPTITE-Schraube Poz M 6 x 15
3	4192 401	Messerkupplung
4	0013 664	Schloßschraube M 8 x 45
5	4249 010	Griffholm
6	4249 100	Knopf
7	0016 312	Mutter HM 8 - V
8	4249 206	Büchse
9	4224 305	Sicherheitsklappe
10	4249 016	Gurt
11	4249 101	Klemme
12	4249 050	Rad Ø 180 mit Lagern
13	4192 051	Rad Ø 200 mit Lagern
14	4289 514	Radscheibe
15	4249 501	Abstandhalter
16	0016 310	Selbstsichernde Mutter MS DIN 985
17	4192 402	Sicherheitscheibe
18	4289 403	Flachscheibe
19	4277 104	Kugel
20	0010 938	TAPTITE-Schraube M 8 x 25
21	4192 010	Radverstellungshebel kpTT
22	1086 107	Distanzring
23	4249 053	Bowdenzug (Motor)
24	4249 015	Gashebel (ohne Kugel)
25	4249 302	Abdeckung v. Gashebel
26	0012 956	Schraube TF 5 MS x 40 DIN 965
27	4249 214	Kabelklemme
28	0011 130	Imbusschraube M 6 x 10
29	4249 303	Auswurfblech
31	4249 011	Lenkerunterteil
32	4249 102	Haken
33	4192 012	Lenkeroberteil
34	4249 216	Boizen f. Gurt
35	0010 377	Schraube HM 6 x 20
36	0017 831	Elektrische Scheibe Ø 12
37	4249 505	Führungsbüchse vorne
38	4249 506	Führungsbüchse hinten
39	4192 304	Abdeckungen
40	0013 655	Schloßschraube M 8 x 35
41	4192 217	Distanzbüchse
42	0013 652	Schloßschraube M 8 x 20
43	0016 642	Hutmutter
44	0017 911	Federscheibe Ø 10
45	0016 213	Mutter M 8
46	0017 851	Federscheibe Ø 8
47	0017 123	Flachscheibe Ø 8
48	0010 237	Messerschraube
49	4249 510	Halteblech vorne
50	4249 511	Halteblech hinten
51	0013 659	Schloßschraube M 8 x 40
52	4249 018	Verbindungsstange
53	4249 220	Distanzbüchse
54	4249 019	Querachse
55	0010 385	Schraube HM 8 x 16
56	0017 291	Flachscheibe Ø 8,4
57	4249 508	Raster
58	4249 218	Feder
59	4249 509	Kugellager
60	0017 908	Federscheibe Ø 6
61	0013 653	Schloßschraube M 8 x 25 DIN 603
62	0016 212	Mutter M 6
63	0017 121	Scheibe Ø 6
64	4249 305	Motorabdeckung
65	0017 074	Scheibe Ø 12 x 23
66	4278 216	VELCRO-Band
67	4249 403	Spielnachholer
68	4277 306	Prallschutz

N 4

Ersatzteile, Gerät TB 46 MB

Bild-Nr.	Bestell-Nr.	Einzeilt-Bezeichnung	Stückzahl
Ab. nr.	Bestelnr.	Onderdeel-naam	Gruppe/Gerät
Fig. n°	n° de commande	Dénomination	Aantal
Fig. n°	n° del particolare	Denominazione del particolare singolo	Groep/Machine
Ill. Nr.	Order-Nr.	Description of part	Quantité
			Group/appareil
			Pezzi
			Gruppo/attrezzo
			Nr.
			per unit
69 90 91 92 93 94 —	4277 307 0019 356 0019 359 0019 447 0019 426 0019 406 4192 212	Achse Doppelmaulschlüssel 10 x 13 Doppelmaulschlüssel 13 x 17 6kt-Schlüssel 4 DIN 911 6kt-Steckschlüssel 19,5 x 21 Drehstift Ø 8 Gebrauchsanweisung TB 46 MB	
100. 101 102 103 104*	4160 081 4380 401	6kt-Mutter M 6 DIN 934 Federring B 6 DIN 127 6kt-Schraube M 6 x 16 DIN 933 - 10,9 Ersatz-Strato-Messer Vi 70 SL (2 Paar) Messerbalken	4 4 4 2 1
—	4380 068	Messerbalken mit Messern kpl.	1

Grasfangkorb TK 46 M



Anderungen aus technischen Gründen vorbehalten.

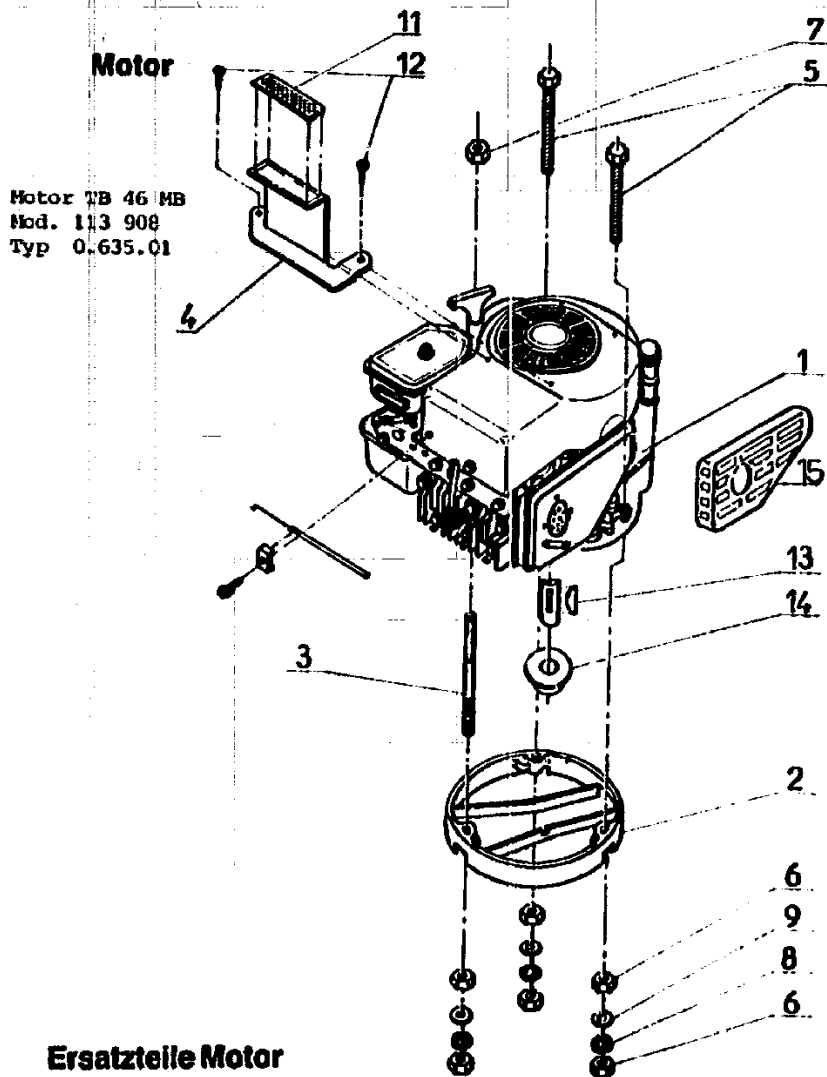
Ersatzteile Grasfangkorb TB 46 MB

1	4685 300	Behälter
2	4685 301	Deckel
3	4685 100	Bügel
4	4685 200	Scharnierachse
5	0022 411	Sicherungsscheibe Ø 7 DIN 6799
6	0017 123	Scheibe Ø 8
7	0020 658	Endsicherung Ø 8
—	4685 000	Grasfangeinrichtung kpl.

* — Diese Teile werden nur komplett mit den in der Rubrik aufgeführten Einzelteilen geliefert.
Bitte bei Bestellung die Gruppen-Nummer angeben! Änderungen aus technischen Gründen vorbehalten.

N 5

NR:4192 000 Bezeichnung: TB 46 MB Gruppe: Motodux Jahr: 86 Typ: A,B



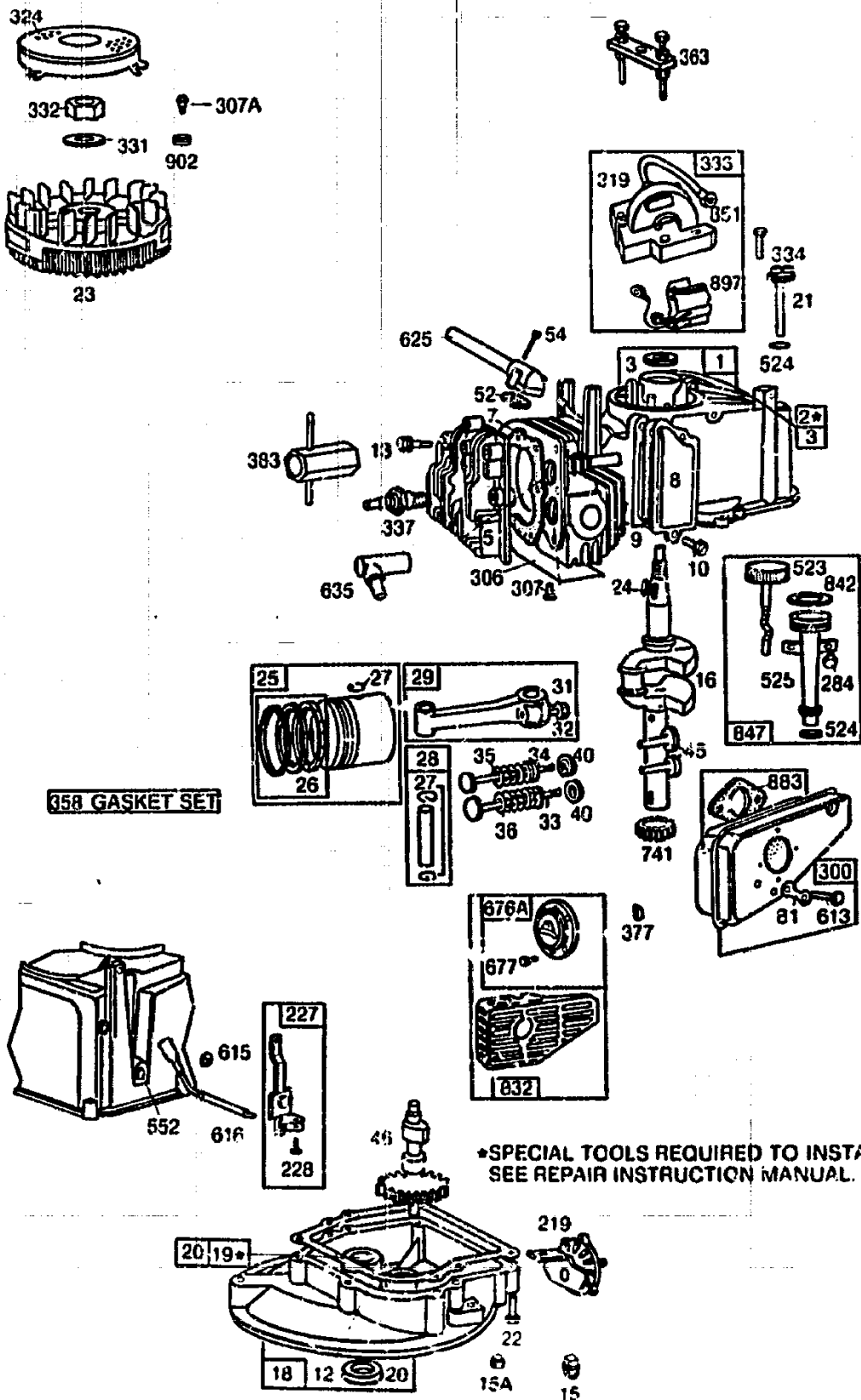
Ersatzteile Motor

Bild-Nr.	Bestell-Nr.	Einzelteil-Bezeichnung
Abb. nr.	Bestelnr.	Onderdeel-naam
Fig. n°	n° de commande	Dénomination
Fig. n°	n° del particolare	Denominazione del particolare singolo
Ill. Nr.	Order-Nr.	Description of part
1	2006 001	Briggs Superquiet L = 62
2	4192 306	Motorzwischenflansch 16 mm
3	4192 215	Gewindebolzen L = 75
4	4192 216	Halteungsblech
5	0010 339	Schraube HM 8 x 60 DIN 931
6	0016 213	Mutter M 8 DIN 934
7	0016 312	Mutter HM 8 - V
8	0017 851	Federscheibe Ø 8
9	0017 123	Flachscheibe Ø 8
10	2004 309	Kerzenstecker
11	4278 209	„VELCRO“-Band
12	0015 640	Parkerschraube 3,5 x 13
13	0029 055	Motorkeil
14	4278 214	Dichtungsschutz
15	4249 307	Berührungsschutz

N 6

NR:4192 000 Bezeichnung: TB 46 MB Gruppe: Motodux Jahr: 86 Typ: A,B

Zylinder, Kurbelgehäuse und Kolben



N7

NR:4192 000 Bezeichnung: TB 46 MB Gruppe: Motodux Jahr: 86 Typ: A,B

Zylinder, Kurbelgehäuse und Kolben

Bild-Nr.	Bestell-Nr.	Einzelteilbezeichnung	Liefer-Nr Briggs & Stratton
1	2006 100	Zylinder	396 329
2*	1034 101	Buchse	293 708
3	1007 101	Simmerring	299 819
5	1007 102	Zylinderkopf	211 851
7	1007 103	Dichtung	270 836
8	1034 300	Entlüfter	298 383
9	1034 301	Dichtung	270 239
10	1034 302	Schraube	93 394
12	1007 201	Dichtung	270 833
13	2006 302	Zylinderkopfschraube	93 111
15	1034 204	Ölablaßschraube	91 084
15 A	2006 303	Ölablaßschraube	93 418
16	2006 200	Kurbelwelle TA 46 MB	394 643
16	2006 201	Kurbelwelle TB 46 MB	394 793
18	2007 202	Ölwanne	395 384
19*	1034 205	Buchse	293 709
20	1007 203	Simmerring	391 483
21	2007 203	Stopfen	280 381
22	1034 208	Schraube	93 032
23	2006 307	Schwungrad	395 578
23 A	2007 301	Schwungrad	305 653
24	2007 204	Passfeder	222 698
25	1007 050	Kolbensatz	391 650
26	1007 051	Kolbenring	391 654
27	1034 113	Sicherung	26 026
28	1007 052	Kolbenbolzen	391 649
29	1007 053	Pleuelstange	391 640
31	2002 211	Sicherung	222 282
32	1007 105	Schraube	93 670
33	1007 204	Auslaßventil	212 004
34	1007 205	Einlaßventil	261 233
35	1034 215	Ventilfeder	260 552
36	1034 216	Ventilfeder	26 478
40	1034 217	Tellerventil	93 312
45	1007 206	Ventilstoßel	261 250
46	2006 202	Nockenwelle	395 856
52	1007 501	Dichtung	270 844
54	1034 223	Schraube	93 485
81	1007 502	Sicherung	223 256
219	2092 203	Schleuderrad	304 044
227	2008 010	Reglerhebel	396 504
228	1007 302	6 kt.-Schraube	93 758
284	2006 304	Schraube	94 073
300	2002 056	Schalldämpfer	394 644
306	2006 048	Schutzblech	223 263
307	1036 611	6 kt.-Schraube	93 490
319	2007 010	Zündspule	395 488
324	2002 303	Sieb	223 006
331	2007 603	Scheibe	223 047
332	1007 308	Mutter	92 284
333	2007 051	Zündspule kpl.	395 489
334	1034 309	6 kt.-Schraube	93 381
337	2000 307	Zündkerze	298 809
358	1007 058	Dichtungssatz	391 662
363		Schwungradabzieher	19 069
377*	1034 226	Passfeder	93 065

N 8

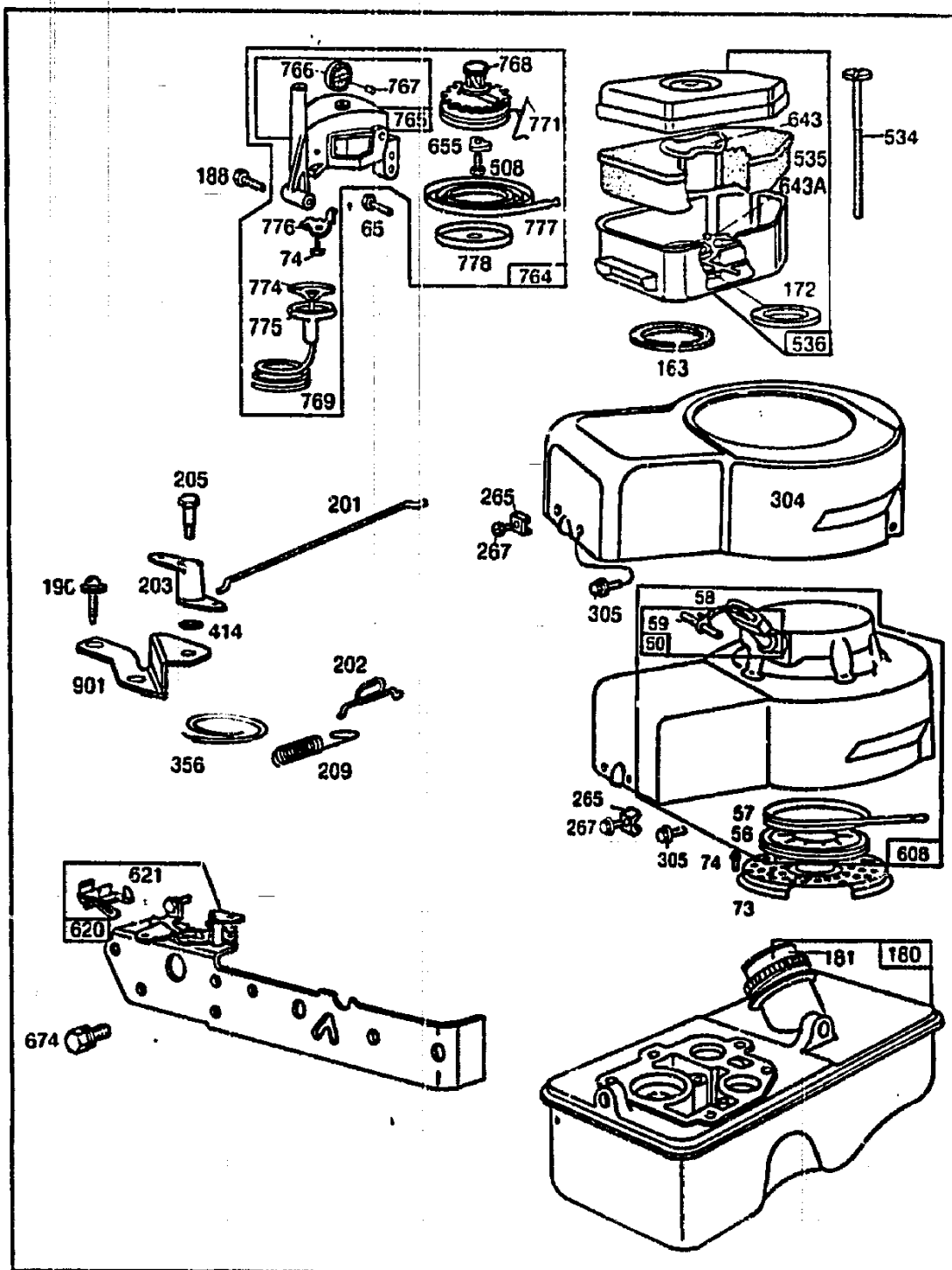
NR:4192 000 Bezeichnung: TB 46 MB Gruppe: Motodux Jahr: 86 Typ: A,B

Zylinder, Kurbelgehäuse und Kolben

Bild-Nr.	Bestell-Nr.	Einzelteilbezeichnung	Liefer-Nr. Briggs & Stratton
383		Zündkerzenschlüssel	89 838
523	2006 050	Ölstab,mit Kappe	396 372
524	2007 205	O-Ring	271 495
525	2006 203	Öleinfüllrohr	280 382
552	2008 101	Buchse	230 732
613	2007 206	Schraube	93 935
615	1036 314	Sicherungsring	93 307
616	2008 011	Reglerkurbel	394 075
625	1007 311	Ansaugrohr	391 377
635	1034 435	Kniestück	66 538
676 A	2006 500	Deflektor	396 548
677	2002 302	Schraube	93 705
741	2002 204	Zahnrad	261 533
832	2006 049	Berührungsschutz	399 144
842	1007 213	Dichtungsring	270 920
847	2006 059	Öleinfüllrohr kpl.	395 869
851	2001 305	Stecker	221 798
883	1007 214	Dichtung	270 774
897	2007 011	Transistor	394 970
902	2007 302	Stopfen	280 271

N 9

Luftfilter, Tank und Starter



N10

NR:4192 000 Bezeichnung: TB 46 MB Gruppe: Motodux Jahr: 86 Typ: A,B

Luftfilter, Tank und Starter

Bild-Nr.	Bestell-Nr.	Einzelteilbezeichnung	Liefer-Nr. Briggs & Stratton
56	2007 601	Scheibe-St.	280 117
57	1034 602	Feder	294 303
58	1007 603	Seil	66 734
59	1034 604	Stift	230 228
60	2007 600	Startergriff	393 152
65	1007 611	Schraube	93 587
73	1034 613	Sieb	221 661
74	1036 611	6 kt.-Schraube	93 490
163	1007 503	Dichtung	271 137
172	2002 409	Dichtung	271 271
180	2008 052	Tank	391 694
181	2006 501	Tankverschluß	391 494
188	1007 504	Schraube	93 585
190	2006 306	Schraube	93 440
201	2008 405	Reglergelenk	261 918
202	2008 406	DRG-Gelenk	261 897
203	2002 403	Hebel	280 272
205	2002 404	Bundschraube	93 838
209	2002 415	Reglerfeder	261 642
265	1034 617	Schelle	22 372
267	1034 618	6 kt.-Schraube	93 469
304	2006 300	Gebläse-Gehäuse	223 287
305	1036 319	6 kt.-Schraube	93 559
356	2008 301	Mass.-Kabel	298 693
414	2008 407	Scheibe	220 982
508	2008 202	Schraube	93 158
534	2008 409	Schraube	93 865
535	1007 410	Filterelement	270 848
536	2006 053	Luftfilter	394 738
608	2006 054	Gebläsegehäuse mit Starter	397 459
620	1000 052	Platte	299 974
621	1034 323	Schalter	297 472
643	2007 403	Schale	280 374
643 A	2006 400	Filtergehäuse	280 342
655	1007 610	Ankerfeder	222 057
674	1036 319	6 kt.-Schraube	93 559
764	2002 052	Starter	391 486
765	1007 061	Gehäuse	299 947
766	1007 600	Scheibe	280 022
767	1007 601	Stift	231 048
768	1007 602	Scheibe	299 948
769	1007 603	Seil	66 734
771	1007 604	Klemme	299 961
774	1007 605	Griff	280 121
775	1007 606	Griff	280 036
776	1007 607	Führung	222 049
777	1007 608	Feder	390 066
778	1007 609	Deckel	280 021
901	2008 408	Hebel	223 004

N11

NR:4192 000 Bezeichnung: TB 46 MB Gruppe: Motodux Jahr: 86 Typ: A,B

Vergaser - Thermostatausführung

Beachten Sie bitte bei Bestellungen, daß es 2 verschiedene Vergaserausführungen gibt !

Der Unterschied ist am Vergaserstutzen erkennbar !

Normalausführung : 12 mm Ø Stutzen für Entlüftung

Thermostatausführung : 25 mm Ø Stutzen für Entlüftung

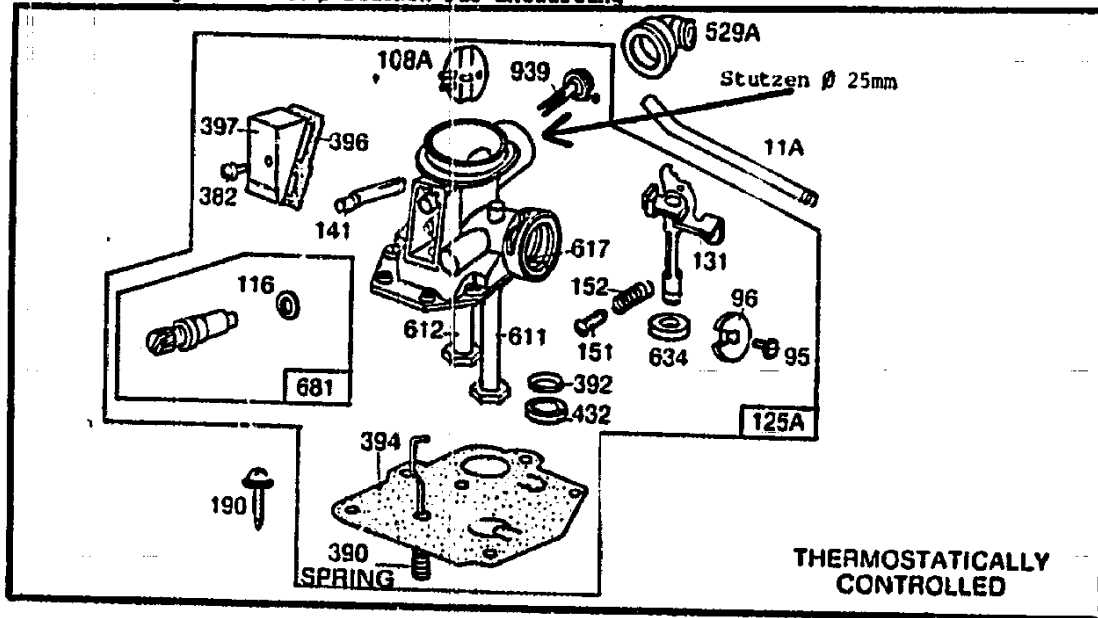


Bild-Nr.	Bestell-Nr.	Einzelteilbezeichnung	Liefer-Nr. Briggs & Stratton
11 A		Entlüfterrohr	231 292
53	1007 207	Linsenschraube	391 982
95	1034 401	Schraube	93 499
96	1034 402	Drosselklappe	211 237
108 A	2007 401	Chokerklappe	280 370
116	2006 204	O-Ring	280 203
125 A	2006 051	Vergaser	396 336
131	2008 402	Gestänge	394 035
141	1007 402	Steckwelle kpl.	68 908
151	1007 404	Schraube	93 524
152	1034 414	Feder	260 746
190	2006 306	Schraube	93 440
382	2008 201	Schraube	93 545
390	1007 505	Feder	261 249
392	2008 401	Feder	260 455
394	1007 406	Membrane	391 643
396	1007 401	Dichtung	270 571
397	1007 408	Platte	211 678
432	2008 403	Deckel	221 377
529 A	2007 404	Kniestück	280 368
611	1034 426	Leitung	297 219
612	1034 427	Leitung	296 811
617	1034 428	Dichtung	270 344
634	1034 430	Scheibe	270 167
681	1034 432	Ventilsatz	395 508
939	2008 404	Welle	395 665

N12

NR:4192 000 Bezeichnung: TB 46 MB Gruppe: Motodux Jahr: 86 Typ: A,B

Beachten Sie bitte bei Bestellungen, daß es 2 verschiedene Vergaserausführungen gibt !

Vergaser - Normalausführung

Der Unterschied ist am Vergaserstutzen erkennbar !

Normalausführung : 12 mm Ø Stutzen für Entlüftung

Thermostatausführung : 25 mm Ø Stutzen für Entlüftung

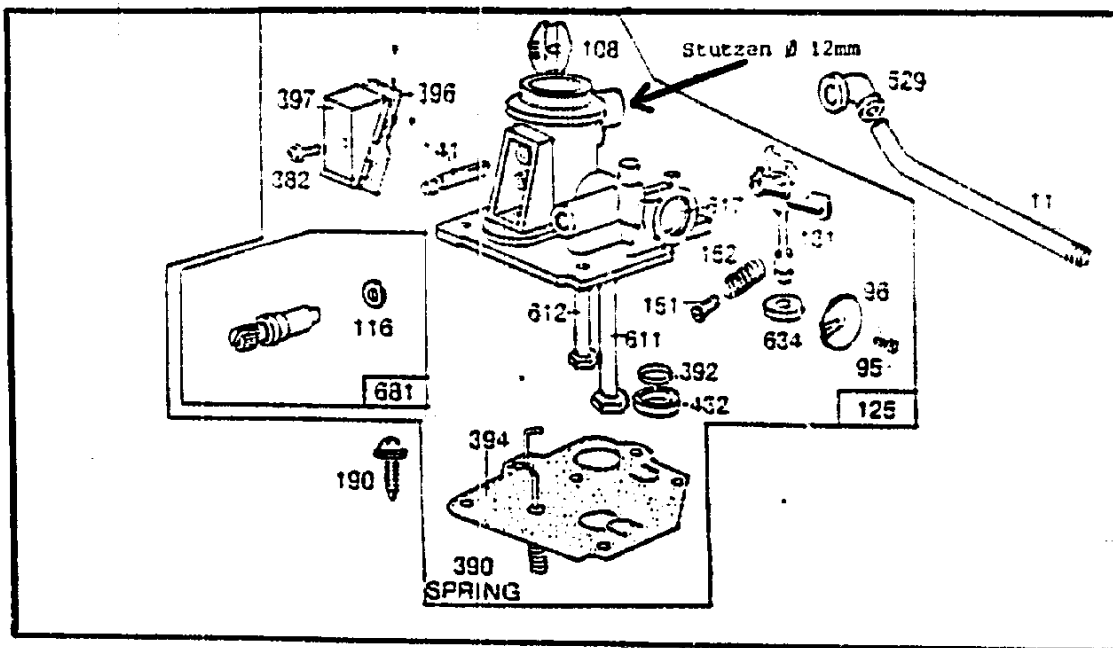


Bild-Nr. Bestell-Nr. Einzelteilbezeichnung

Liefer-Nr.
Briggs & Stratton

Bild-Nr.	Bestell-Nr.	Einzelteilbezeichnung	Liefer-Nr.
11	1007 300	Entlüftungsrohr	231 043
95	1034 401	Schraube	93 499
96	1034 402	Drosselklappe	211 237
108	2002 400	Chokerklappe	280 178
116	2006 204	O-Ring	280 703
125	2006 052	Vergaser	394 739
131	2008 402	Gestänge	394 035
141	1007 402	Welle	68 908
151	1007 404	Schraube	93 524
152	1034 414	Feder	260 746
190	2006 306	Schraube	93 440
382	2008 201	Schraube	93 545
390	1007 505	Feder	261 249
392	2008 401	Feder	260 455
394	1007 406	Membrane	391 643
396	2000 502	Dichtung	270 571
397	1007 408	Platte	211 678
432	2008 403	Deckel	221 377
529	1034 422	Kniestück	67 838
611	1034 426	Leitung	297 219
612	1034 427	Leitung	296 811
617	1034 428	Lichtung	270 344
634	1034 430	Scheibe	270 167
681	1034 432	Ventilsatz	195 508

N13