

**TB 46 Mi
Motodux®
Electrostart**

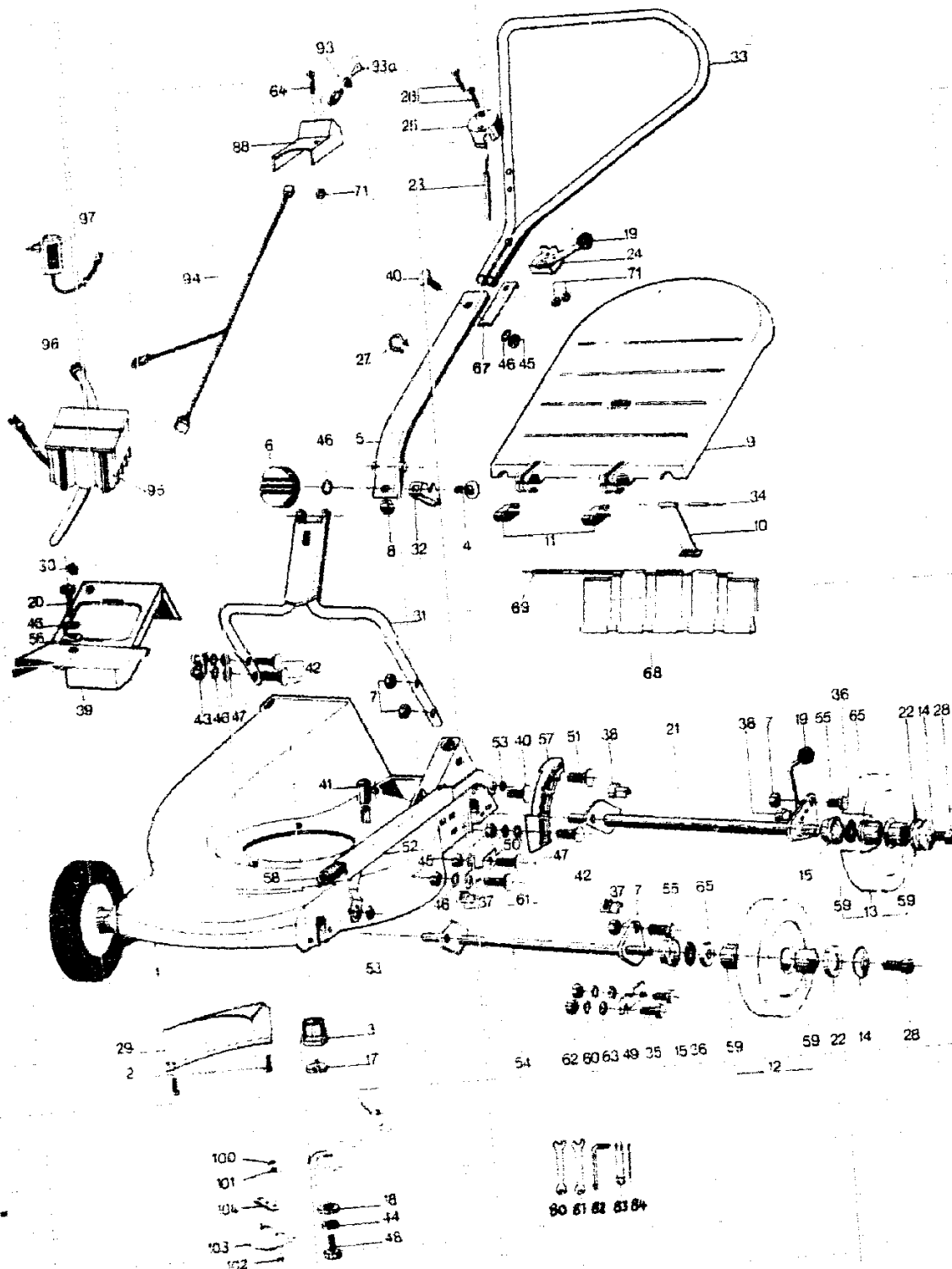
Typ Nr. 4195 000

TECHNISCHE DATEN TB 46 MI

Schnittbreite cm	46
Schnitthöhe/Einzelrad cm	3,4-4,6-6,2-7,8-9
Räder Ø mm	180 / 200
Motor	BVL 153 ES
Hubraum	148 cm³
Leistung	2,7 DIN-PS / 2,0 KW
Drehzahl	3000 min-1
Zündkerze	Champion RC-J8
Elektrodenabstand	0,6 - 0,7 mm
Luftfilter	Papierfilter
Schmierung	0,6l HD SAE 20 W 50
Tankinhalt	1,5 l
Lautstärke dB(A)	68

L7

NR:4195 000 Bezeichnung: TB 46 MI Gruppe: Motodux Elektrostart Jahr: 89 Typ: A



L 8

NR:4195 000 Bezeichnung: TB 46 MI Gruppe: Motodux Elektrostart Jahr: 89 Typ: A

Bild-Nr.	Bestell-Nr.	Einzelteil-Bezeichnung
Afb. nr.	Bestelnr.	Onderdeel-naam
Fig. n°	n° de commande	Dénomination
Fig. n°	n° del particolare	Denominazione del particolare singolo
Ill. Nr.	Order-Nr.	Description of part
1	4249 300	Chassis
2	0012 939	TAPTITE-Schraube Poz M 8 x 15
3	4192 401	Messerkupplung
4	0013 634	Schloßschraube M 8 x 45
5	4249 010	Griffholm
6	4249 100	Knopf
7	0016 312	Mutter HM 8 - V
8	4249 206	Buchse
9	4224 305	Sicherheitsklappe
10	4249 016	Gurt
11	4249 101	Klemme
12	4249 050	Rad Ø 180 mit Lagern
13	4192 051	Rad Ø 200 mit Lagern
14	4289 514	Radscheibe
15	4249 501	Abstandhalter
17	4192 402	Mitnehmerfeder
18	4289 403	Flachscheibe
19	4277 104	Kugel
20	0010 941	TAPTITE-Schraube M 8 x 40
21	4192 010	Radverstellungshebel kpl.
22	1086 107	Distanzring
23	4195 053	Bowdenzug (Motor)
24	4249 015	Gashebel (ohne Kugel)
25	4249 302	Abdeckung v. Gashebel
26	0012 956	Schraube TF 5 M 5 x 40 DIN 965
27	4195 206	Kabelklemme
28	0011 130	Imbusschraube M 6 x 10
29	4249 303	Auswurfblech
30	4249 219	Kabelschutz
31	4249 011	Lenkerunterteil
32	4249 102	Haken
33	4195 012	Lenkeroberteil
34	4249 216	Bolzen f. Gurt
35	0010 377	Schraube HM 6 x 20
36	0017 831	Elastische Scheibe B 12
37	4249 505	Führungsbuchse vorne
38	4249 506	Führungsbuchse hinten
39	4195 300	Abdeckung
40	0013 655	Schloßschraube M 8 x 35
41	4249 217	Distanzbuchse
42	0013 652	Schloßschraube M 8 x 20
43	0016 642	Hutmutter
44	0017 911	Federscheibe Ø 10
45	0016 213	Mutter M 8
46	0017 851	Federscheibe Ø 8
47	0017 123	Flachscheibe Ø 8
48	0010 237	Messerschraube
49	4249 510	Halteblech vorne
50	4249 511	Halteblech hinten
51	0013 659	Schloßschraube

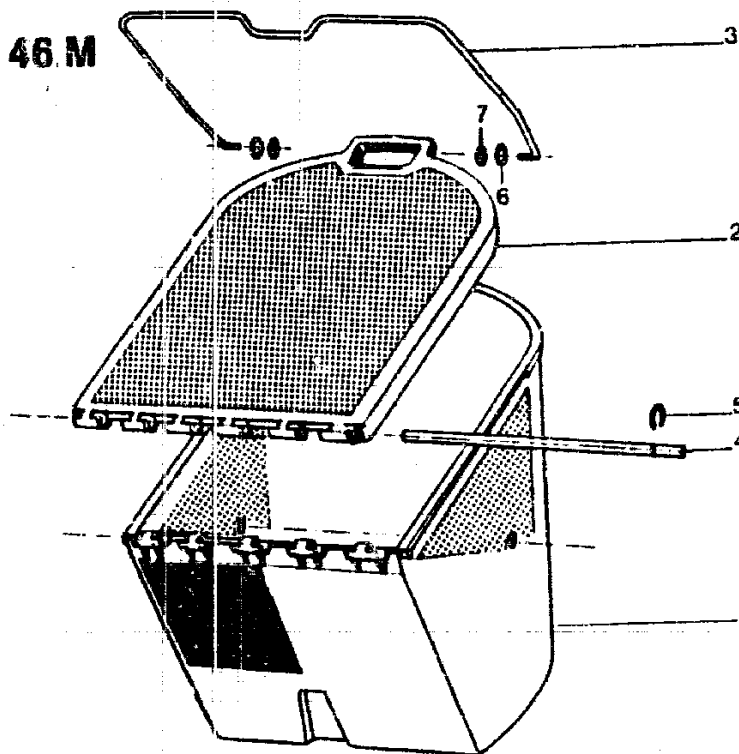
L 9

NR:4195 000 Bezeichnung: TB 46 MI Gruppe: Motodux Elektrostart Jahr: 89 Typ: A

Bild-Nr.	Bestell-Nr.	Einzelteil-Bezeichnung
Atb. nr.	Bestelnr.	Onderdeel-naam
Fig. n°	n° de commande	Dénomination
Fig. n°	n° del particolare	Denominazione del particolare singolo
Ill. Nr.	Order-Nr.	Description of part
52	4249 018	Verbindungsstange
53	4249 220	Distanzbuchse
54	4249 019	Querachse
55	0010 385	Schraube HM 8 x 16
56	0017 291	Flachscheibe B 8,4
57	4249 508	Raster
58	4249 218	Feder
59	4249 509	Kugellager
60	0017 908	Federscheibe Ø 6
61	0013 653	Schloßschraube M 8 x 25 DIN 603
62	0016 212	Mutter M 6
63	0017 121	Flachscheibe Ø 6
64	0012 957	Schraube TF M 5 x 30 DIN 965
65	0017 074	Scheibe Ø 12 x 23
67	4249 103	Spieinachholder
68	4277 306	Prallschutz
69	4277 307	Achse
71	0016 310	Sicherungsmutter M 5 DIN 985
80	0019 356	Doppelmaulschlüssel 10 x 13
81	0019 359	Doppelmaulschlüssel 13 x 17
82	0019 447	6kt-Slitschlüssel 4 DIN 911
83	0019 422	6kt-Steckschlüssel 17 x 21
84	0019 406	Drehstift 8 Ø
88	4195 301	Abdeckung
93	4290 055	Starterschloß
93a	4290 101	Starterschlüssel
94	4195 054	Kabelbaum
95	4195 056	Batterie
96	4195 205	Gurt
97	4195 070	Ladegerät
—	4195 220	Gebrauchsanweisung TB 46 MI
100		6kt-Mutter M 6 DIN 934
101		Federring B 6 DIN 127
102		6kt-Schraube M 6 x 16 DIN 933 - 10,9
103	4180 081	Ersatz-Strato-Messer Vi 70 SL (2 Paar)
104*		Messerbalken
—	4380 068	Messerbalken mit Messern kpl.

L10

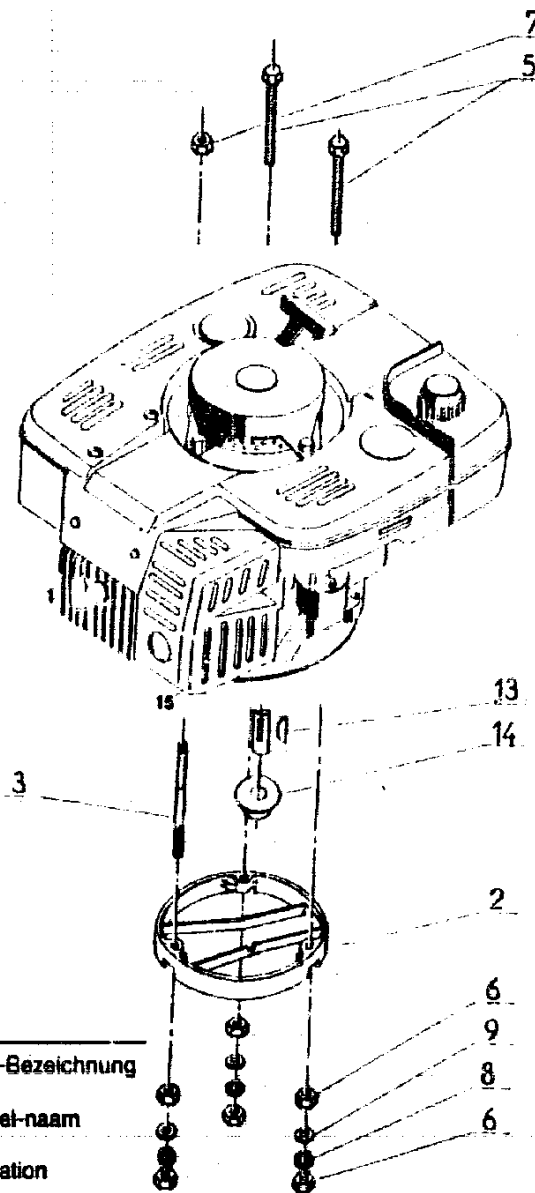
Grasfangkorb TK 46 M



Ersatzteile Grasfangkorb TK 46 M

1	4685 300	Behälter
2	4685 301	Deckel
3	4685 100	Bügel
4	4685 200	Scharnierachse
5	0022 411	Sicherungsscheibe Ø 7 DIN 6799
6	0017 123	Scheibe Ø 8
7	0020 658	Endsicherung Ø 8
—	4685 000	Grasfangeinrichtung kpl.

L11

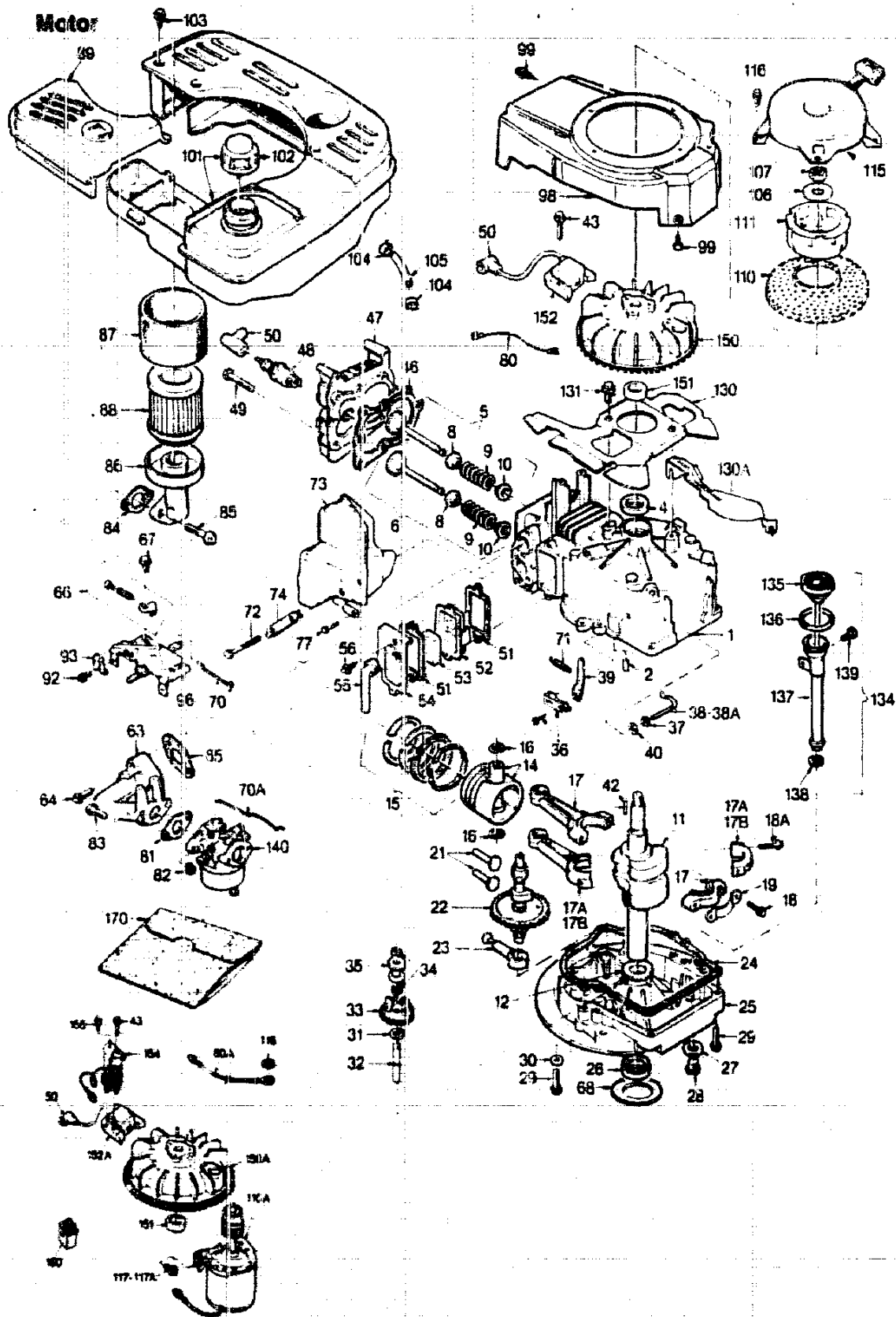


Ersatzteile Motor

Bild-Nr.	Bestell-Nr.	Einzelteil-Bezeichnung
Afb. nr.	Bestelnr.	Onderdeel-naam
Fig. n°	n° de commande	Dénomination
Fig. n°	n° del particolare	Denominazione del particolare singolo
Ill. Nr.	Order-Nr.	Description of part
1	2035 001	Motor kpl.
2	4249 306	Zwischenflansch 34 mm
3	4249 221	Gewindeboizen 1 - 93
5	0010 160	Schraube M 8 x 80
6	0016 213	Mutter M 8 DIN 934
7	0016 312	Mutter M 8 V
8	0017 851	Federscheibe Ø 8
9	0017 123	Flachscheibe Ø 8
10	2004 309	Kerzenstecker
13	0029 055	Motorkeil
14	4278 214	Dichtungsschutz
15	4170 302	Berührungsschutz

L12

NR:4195 000 Bezeichnung: TB 46 MI Gruppe: Motodux Elektrostart Jahr: 89 Typ: A



L13

Ersatzteile-Motor BVL 153 ES

Bild-Nr.	Bestell-Nr.	Einzelteilbezeichnung	Stück	Liefer-Nr. Aspera
1	2035 051	Zylinder	1	1601.0040
2	1032 201	Stift	2	2941.0001
4*	1005 202	Simmerring	1	2961.0017
5	2024 057	Einlaßventil	1	1613.0005
5	2024 058	Einlaßventil (Obergröße 0,8)	1	1613.0005
6	2024 059	Auslaßventil	1	1614.0005
6	2024 060	Auslaßventil (Obergröße 0,8)	1	1614.0005
8	2027 204	Ventilteller 9,5 mm	2	2247.0008
9	1038 205	Ventilfeder	2	2791.0003
10	1038 206	Sicherungsteller	2	2247.0006
11	2025 200	Kurbelwelle	1	1607.0095
12	2025 208	Drucklager	1	
14	1039 100	Kolben und Bolzen	1	1669.0007
14	1039 101	Kolben und Bolzen (Obergröße 0,25 mm)	1	1609.0008
14	1039 102	Kolben und Bolzen (Obergröße 0,50 mm)	1	1609.0009
15	1039 103	Kolbenringsatz	1	1610.0009
15	1039 104	Kolbenringsatz (Obergröße 0,25 mm)	1	1610.0010
15	1039 105	Kolbenringsatz (Obergröße 0,50 mm)	1	1610.0011
16	1032 103	Sicherungsring	2	2945.0004
17	2024 202	Pleuelstange	1	1611.0006
18	2027 205	Schraube	2	2218.0039
19	2026 217	Sicherungsblech	2	2949.0025
21	1032 220	Ventilstößel	2	2244.0001
22	2027 207	Nockenwelle	1	2241.0035
23	2026 206	Ölpumpe	1	1616.0004
24*	1032 223	Dichtung	1	2963.0001
25	2027 201	Flansch	1	1603.0013
26*	1005 217	Simmerring	1	2961.0018
27*	2026 203	Dichtung	1	2963.0029
28	1032 228	Blablaßschraube	1	2932.0009
29	1038 209	Schraube	6	2919.0075
31	2026 205	Scheibe	1	2951.0015
32	1005 216	Reglerwelle	1	2272.0001
33	1032 210	Reglerverzahnung, leicht	1	1617.0001
34	1032 211	Sicherungsring	2	2945.0005
35	1032 232	Reglerpule, leicht	1	2274.0001
36	2029 052	Halter	1	1650.0009
37	1032 236	Flachscheiben	1	2951.0029
38	2020 208	Reglerwelle	1	2275.0009
39	2027 205	Reglerhebel	1	2724.0083
40	2026 209	Sicherungsring	1	2945.0006
42	2030 201	Keil	1	2941.0012
43	2027 305	Schraube	2	2919.0077
44	2030 202	Scheibe	2	2951.0048
46*	1032 112	Dichtung	1	2962.0003
47	2027 100	Zylinderkopf	1	2121.0019
48	1038 308	Zünderkerze	1	RJ 17 LM
49	2030 203	Schraube	8	2918.0063
50	1038 309	Kerzenstecker	1	2905.0005
54	2026 319	Entlüfterdeckel	1	2166.0010
51	1032 306	Dichtung	2	2963.0004
52	1039 305	Entlüfter	1	1619.0001
53	1038 301	Entlüftereinsatz	2	2919.0061
56	1006 203	Schraube	2	2919.0061

L14

Ersatzteile Motor BVL 153 ES

Bild-Nr.	Bestell-Nr.	Einzelteilbezeichnung	Stück	Liefer-Nr. Aspera
55	1032 311	Entlüfterrohr	1	2167.0007
63	2025 401	Ansaugrohr	1	2851.0022
64	1032 482	Schraube	2	2919.0047
65*	2027 406	Dichtung	1	2963.0082
66	2024 056	Anschlag Höchstdrehzahl	1	1741.0021
67	2026 405	Schraube	2	2919.0073
68	2026 204	Deckel	1	2959.0022
70	1032 487	Gelenk	1	2725.0003
70A	2030 404	Gelenk	1	2725.0032
71	1032 486	Feder	1	2792.0010
72	2030 200	Schraube	2	2919.0152
73	2030 010	Schalldämpfer	1	2152.0086
74	2025 209	Halblech	1	2753.0005
77	2026 405	Schraube	1	2919.0073
80	2030 303	Kurzschlußkabel	1	2401.0034
80A	2035 303	Kurzschlußkabel für Batterie	1	1494.0009
81*	1037 400	Dichtung	1	2963.0013
82	2030 401	Mutter	2	2921.0008
83	1032 422	Schraube	2	2918.0017
84*	2027 403	Dichtung	1	2963.0086
85	2026 404	Schraube	2	2919.0140
86	2035 407	Filtergehäuse	1	2342.0045
87	2035 402	Vorfilter	1	2341.0021
88	2035 401	Filterelement	1	2341.0022
89	2035 403	Luftfilterdeckel	1	2343.0045
92	1006 414	Schraube	1	2919.0039
93	1038 402	Halter	1	2949.0004
96	2026 013	Vergaserverkleidung f. Fernbedienung	1	1741.0024
98	2035 300	Gabläsegehäuse	1	1432.0024
99	0010 201	Schraube	4	2919.0038
101	2035 057	Tank kpl.	1	1621.0019
102	2035 500	Tankdeckel	1	2335.0020
103	2030 204	Schraube	2	2919.0139
104	2030 501	Klammer	2	2949.0031
105	2026 500	Benzinleitung a. mtr.	1	1627.0001
106	2026 606	Scheibe	1	2951.0050
107	2026 607	Mutter	1	2921.0020
110	2035 301	Sieb	1	2754.0027
111	2035 601	Starterschale	1	2422.0015
115	2035 060	Starter kpl.	1	1421.0047
115A	2035 055	Anlasser kpl.	1	1641.0002
116	1039 624	Schraube	4	2919.0058
117	0010 201	Schraube	2	2919.0038
118	2035 302	Scheibe	1	2951.0041
130	2035 304	Konsole	1	2433.0030
131	0010 201	Schraube	2	2919.0038
134	2030 053	Öleinfüllrohr kpl.	1	1648.0005
135	2030 206	Peilstab	1	1932.0005
136*	2026 211	O-Ring	1	2961.0025
137	2030 207	Öleinfüllrohr	1	2914.0010
138*	2027 208	Dichtung	1	2961.0032
139	2026 212	Schraube	1	2919.0091
140	2035 054	Vergaser	1	2302.0080

L15

NR:4195 000 Bezeichnung: TB 46 MI Gruppe: Motodux Elektrostart Jahr: 89 Typ: A

Ersatzteile Motor BVL 153 ES

Bild-Nr.	Bestell-Nr.	Ersatzteilbezeichnung	Stück	Liefer-Nr. Aspera
150A	2035 305	Schwungrad	1	1411.0012
151	2030 304	Nocke	1	2949.0032
152A	2035 052	Zündspule	1	1416.0023
154	2035 053	Lichtspule kpl.	1	1445.0001
155	2035 200	Schraube	1	2919.0166
160	2035 306	Kupplungsstück	1	2445.0007
170	2035 056	Dichtungssatz	1	1661.0022

L16

NR:4195 000 Bezeichnung: TB 46 MI Gruppe: Motodux Elektrostart Jahr: 89 Typ: A

Vergaser

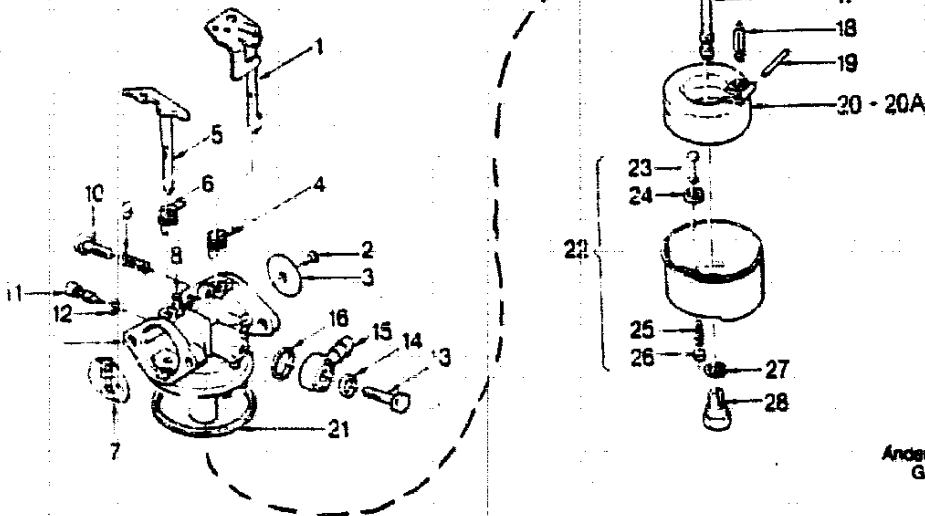


Bild-Nr.	Bestell-Nr.	Einzelteilbezeichnung	Stück	Liefer-Nr. Aspera
1	1032 492	Drosselklappensch. kpl.	1	1320.0019
2	1032 434	Schraube	3	2919.0109
3	1032 433	Drosselklappe	1	2321.0003
4	1038 411	Feder	1	2792.0092
5	2028 404	Schokerschaft kpl.	1	2320.0001
6	1039 440	Feder	1	2792.0098
7	2028 402	Schokarklappe	1	2323.0010
8	2030 405	Stift	1	2746.0023
9	1032 458	Feder	1	2792.0079
10	1039 439	Drehzahl/Einstellschr.	1	2919.0117
11 + 12	2026 408	Leerlauf/Einstellschr.	1	1663.0006
12	2030 406	O-Ring	1	2961.0028
13	1032 439	Schraube	1	2919.0110
14	1032 438	Dichtung	1	2963.0073
15	1032 437	Anschlußversch.	1	2711.0008
16	1032 436	Dichtung	1	2963.0072
17	2035 404	Düse (Nr. 88)	1	2395.0093
18	1039 436	Ventil	1	2392.0016
19	1032 443	Schwimmerschaft	1	2746.0020
20	1032 453	Schwimmer	1	2396.0003
21	1032 452	Dichtung	1	2963.0076
22	1032 450	Schwimmerkappe kpl.	1	1395.0001
23	1032 451	Tupfer	1	2395.0004
24	1032 449	Dichtung	1	2963.0075
25	1032 447	Feder	1	2792.0078
26	1032 446	Halter	1	2395.0002
27	1032 444	Dichtung	2	2963.0074
28	1032 445	Schraube	1	2932.0026
--	2035 044	Vergaser kpl.	1	2302.0055

L17

NR:4195 000 Bezeichnung: TB 46 MI Gruppe: Motodux Elektrostart Jahr: 89 Typ: A

Anlasser

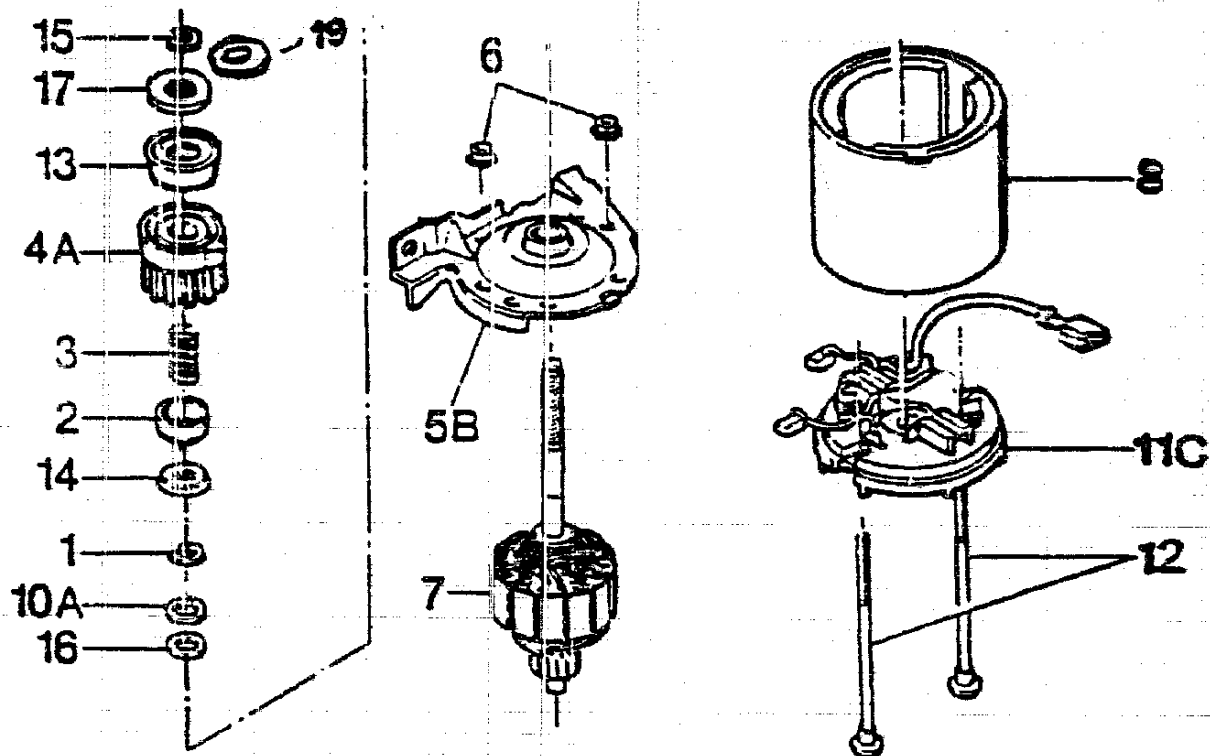
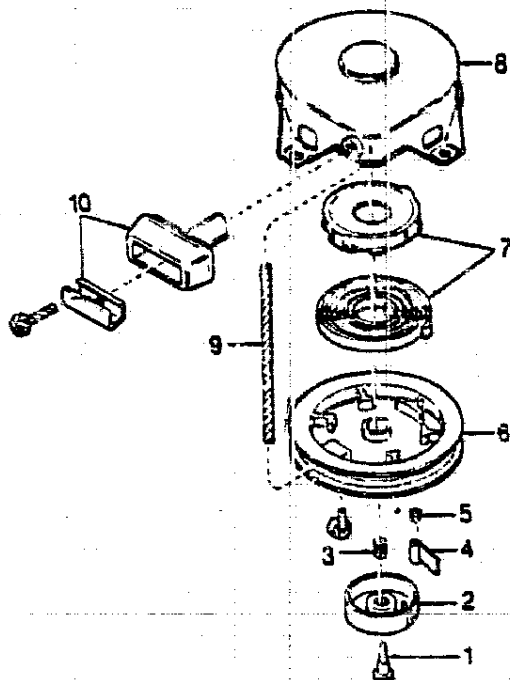


Bild-Nr.	Bestell-Nr.	Einzelteilbezeichnung	Stück	Liefer-Nr. Aspera
1	2035 201	Sprengring	1	2545 0001
2	2035 207	Federteller	1	2646 0001
3	2035 308	Feder	1	2646 0002
4 A	2035 309	Starterritzel	1	2617 0001
5 B	2035 310	Kappe	1	1604 5001
6	2035 206	Mutter	2	2620 0001
7	2035 311	Anker	1	2540 0001
8	2035 312	Gehäuse	1	2540 0002
10 A	2035 205	Druckscheibe	1	2545 1501
11 C	2035 059	Ankerplatte kpl.	1	1604 5002
12	2035 204	Schraube	2	2618 0003
13	2035 313	Mitnehmerkonus	1	2540 0003
14	2035 314	Topfscheibe	1	2646 0003
15	2035 202	Sprengring	1	2545 0002
16	2035 203	Scheibe	1	2541 1502
17	2035 315	Mitnehmer	1	2620 0002
19	2035 316	Dichtscheibe	1	2545 1503
00	2035 055	Anlasser kpl.	1	1641 0002

L18

NR:4195 000 Bezeichnung: TB 46 MI Gruppe: Motodux Elektrostart Jahr: 89 Typ: A

Starter



Starter-Ersatzteile

Bild-Nr.	Bestell-nr.	Einzelteilbezeichnung	Stück	Liefer-Nr. Tecna
1	1032 623	Schraube	1	2919.0023
2	1032 622	Kappe	1	2429.0002
3	1032 621	Feder	1	2792.0012
4	1032 611	Klinke	1	2727.0004
5	1032 620	Feder	1	2792.0013
6	2035 602	Seilscheibe	1	2978.0014
7	2035 058	Feder kpl.	1	1751.0001
8	2035 603	Gehäuse	1	1424.0011
9	1032 614	Seil	1	1643.0003
10	1032 624	Griff	1	1642.0002
<hr/>				
--	2035 060	Starter kpl.	1	1421.0044

L19