

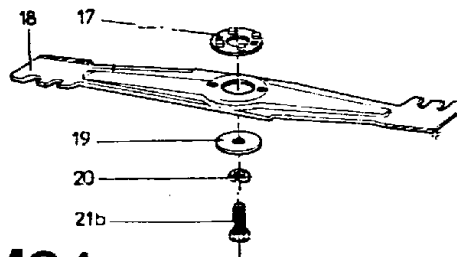
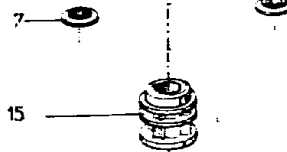
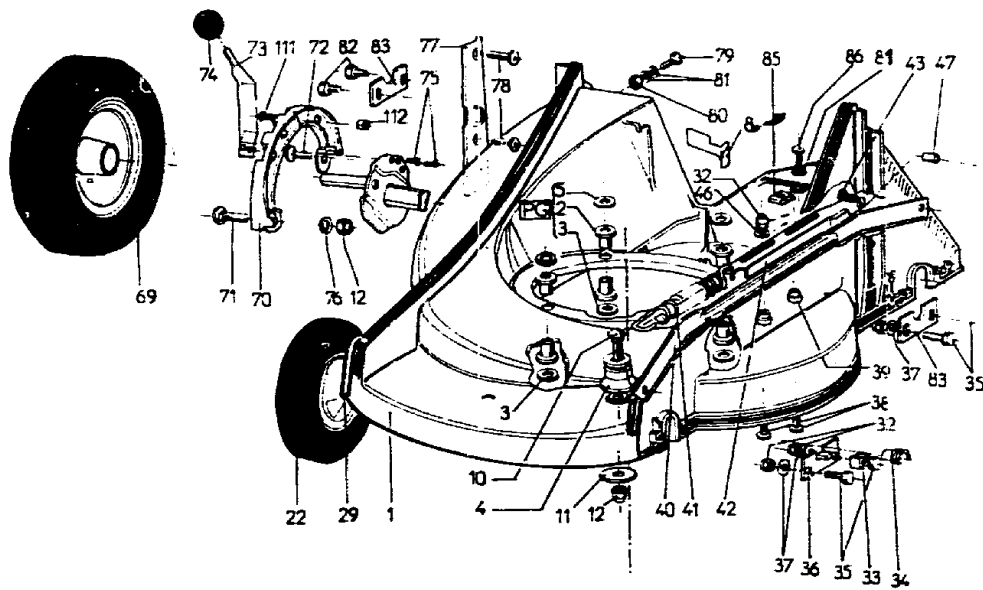
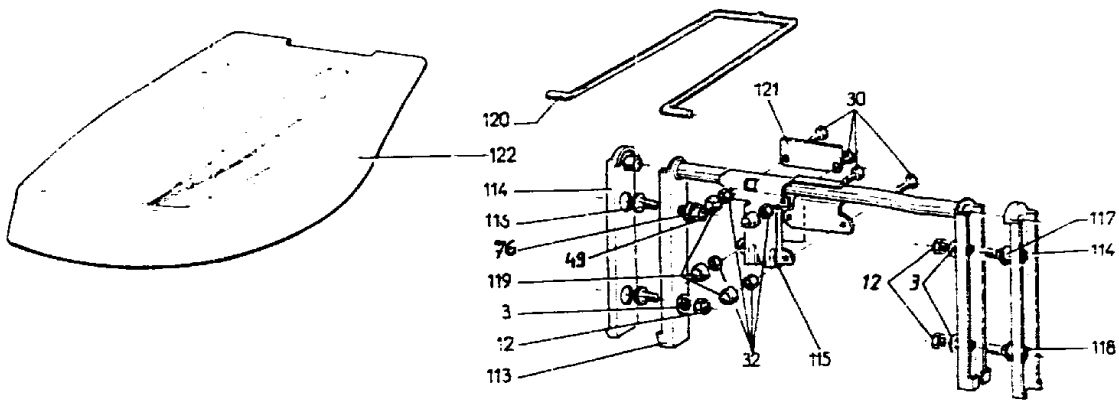
# TB 46 OK

## AUSSTATTUNG BENZINMÄHER

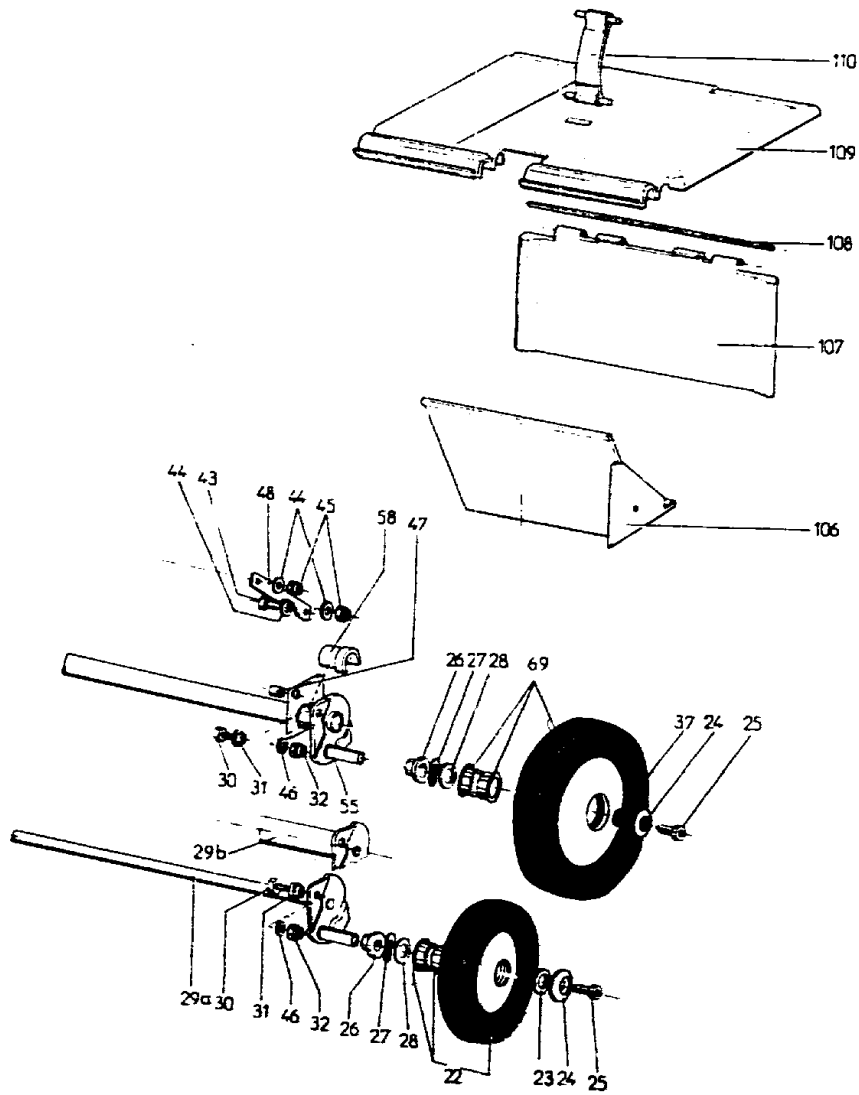
|                         |                                  |
|-------------------------|----------------------------------|
| Typ                     | WOLF 6.46 K Oeconomic (TB 46 OK) |
| Klasse                  |                                  |
| Ausführung für          | D, A, B, CH, NL, I               |
| Geräte-Nummer           | 69 20 000                        |
| Schnittbreite           | 46 cm                            |
| Abmessungen             |                                  |
| Gewicht                 |                                  |
| Lautstärke dB(A)        | 96 dB(A)                         |
| o Rad vorne/<br>hinten  | 18 cm<br>20 cm                   |
| Ausführung Räder        | PVC/Kugellager                   |
| Höhenverstellung        | Zentral, 6-fach                  |
| Schnitthöhe (cm)        | 2,5 - 8,8                        |
| Antrieb ja/nein         | nein                             |
| Fahrgeschwindigkeit     | -                                |
| Motor - Hersteller      | Kawasaki                         |
| Motor - Modell          | FC 150 V                         |
| Motor - Nummer WOLF     | 20 91 050                        |
| Motor Nummer Hersteller |                                  |
| Leistung (kW/DIN PS)    | 4,5 PS                           |
| Bremse                  |                                  |
| Griffgestänge           | Zentralholm                      |
| Fangkorb                | Korb 52 l Pu 46 46 93 000        |
| Schalter kpl.           | Zentrale Bedieneinheit           |
| Besonderheiten          | Holmstart                        |

Ersatzteile Motor  
Siehe Fiche Motorenhersteller bzw.  
Info Film 2, Zeile 1

M23



M24



M25

1 |

NR:6920 000 Bezeichnung: TB 46 OK Gruppe: WOLF 6.46 K Oeconomic Jahr: 93 Typ:

GERAT: TB 46 OK / Chassis - 6920 000

| Bild-Nr. | Best.-Nr. | Bezeichnung                   |
|----------|-----------|-------------------------------|
| 1        | 6905 300  | Chassis                       |
| 2        | 6905 301  | Isolierstück                  |
| 3        | 0017 291  | Scheibe 8,4 DIN 9021          |
| 4        | 6920 301  | Halter                        |
| 5        | 6905 311  | Scheibe                       |
| 7        | 6920 302  | Scheibe                       |
| 8        | 6905 310  | Deckel                        |
| 10       | 0013 650  | Schraube H 8 x 50<br>DIN 603  |
| 11       | 4151 209  | Scheibe                       |
| 12       | 0016 312  | Mutter M8 DIN 985             |
| 15       | 4925 400  | Mitnehmertopf                 |
| 17       | 4920 402  | Kupplung                      |
| 19       | 4289 403  | Scheibe                       |
| 20       | 0017 911  | Federring A10<br>DIN 127      |
| 21b      | 6905 401  | Schraube                      |
| 22       | 6920 051  | Rad 180 mm Durchm.            |
| 23       | 1086 107  | Distanzring                   |
| 24       | 6905 501  | Radscheibe                    |
| 25       | 0011 130  | Schraube M 6 x 10<br>DIN 7984 |
| 26       | 4249 501  | Halter                        |
| 27       | 0017 831  | Federscheibe B 12<br>DIN 137  |
| 28       | 6920 501  | Scheibe<br>12,2 x 23,2 x 1    |

M26

GERAT: TB 46 OK / Chassis - 6920 000

| Bild-Nr. | Best.-Nr. | Bezeichnung                  |
|----------|-----------|------------------------------|
| 29a      | 6920 504  | Achse                        |
| 29b      | 6920 505  | Achse                        |
| 30       | 0010 400  | Schraube M 6 x 16<br>DIN 933 |
| 31       | 6920 503  | Buchse                       |
| 32       | 0016 311  | Mutter M8 DIN 985            |
| 33       | 6920 502  | Gummiputter                  |
| 34       | 4249 505  | Buchse                       |
| 35       | 0010 377  | Schraube M 6 x 20<br>DIN 933 |
| 36       | 6920 507  | Achshalter                   |
| 37       | 0017 121  | Scheibe 6,4 DIN 125          |
| 38       | 0013 641  | Schraube M 6 x 30<br>DIN 603 |
| 39       | 6955 109  | Buchse                       |
| 40       | 6920 506  | Verbindungsstange            |
| 41       | 6920 508  | Feder                        |
| 42       | 6920 509  | Federhalter                  |
| 43       | 0010 363  | Schraube M 5 x 16<br>DIN 933 |
| 44       | 0017 125  | Scheibe 5,3 DIN 125          |
| 45       | 0016 310  | Mutter M5 DIN 125            |
| 46       | 0017 289  | Scheibe 6,4 DIN 9021         |
| 47       | 6920 510  | Buchse                       |
| 48       | 6920 511  | Hebel                        |
| 49       | 0016 312  | Mutter M8                    |

M27

GERAT: TB 46 OK / Chassis - 6920 000

| Bild-Nr. | Best.-Nr. | Bezeichnung                   |
|----------|-----------|-------------------------------|
| 55       | 6920 512  | Achsbolzen                    |
| 58       | 4249 506  | Buchse                        |
| 69       | 4192 051  | Rad 200 mm Durchm.            |
| 70       | 6920 513  | Rastelement                   |
| 71       | 0013 655  | Schraube M 8 x 35<br>DIN 603  |
| 72       | 0013 654  | Schraube M 8 x 30<br>DIN 603  |
| 73       | 6920 514  | Stellhebel                    |
| 74       | 4277 104  | Knopf                         |
| 75       | 0019 114  | Niete 6 x 15 DIN 660          |
| 76       | 0017 123  | Scheibe 8,4 DIN 125           |
| 77       | 6905 309  | Halter                        |
| 78       | 0012 887  | Schraube KA 40 x 10           |
| 79       | 0010 364  | Schraube M 4 x 12<br>DIN 933  |
| 80       | 0016 309  | Mutter M4 DIN 985             |
| 81       | 0017 286  | Scheibe 4,3 DIN 9021          |
| 82       | 0010 379  | Schraube M 6 x 25<br>DIN 933  |
| 83       | 6920 515  | Befestigungsplatte            |
| 85       | 4224 218  | Clips                         |
| 86       | 0015 684  | Schraube 4,2 x 13<br>DIN 7981 |
| 106      | 6905 307  | Leitblech                     |
| 107      | 6905 306  | Prallschutz                   |

M28

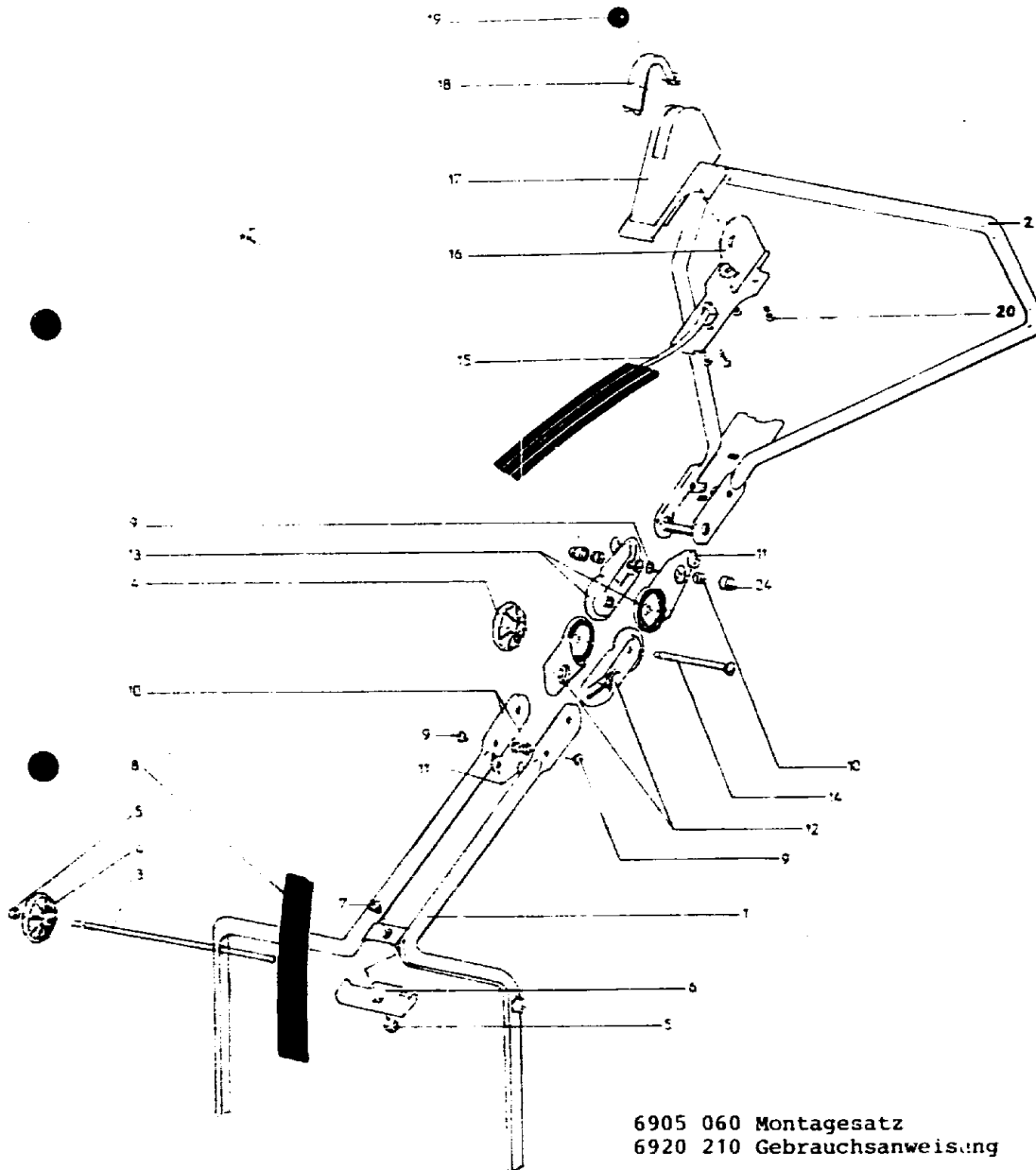
1

NR:6920 000 Bezeichnung: TB 46 OK Gruppe: WOLF 6.46 K Oeconomic Jahr: 93 Typ:

GERAT: TB 46 OK / Chassis - 6920 000

| Bild-Nr. | Best.-Nr. | Bezeichnung                  |
|----------|-----------|------------------------------|
| 108      | 6905 304  | Verbindungsstange            |
| 109      | 6905 305  | Heckklappe                   |
| 110      | 6905 303  | Gurt                         |
| 111      | 0012 885  | KA 50 x 22 WN 1442           |
| 112      | 6920 516  | Buchse                       |
| 113      | 6905 018  | Griffhalter kpl              |
| 114      | 6905 308  | Isolierstück                 |
| 115      | 6920 303  | Halter                       |
| 116      | 0013 652  | Schraube M 8 x 20<br>DIN 603 |
| 117      | 0013 654  | Schraube M 8 x 30<br>DIN 603 |
| 118      | 0013 653  | Schraube M 8 x 25<br>DIN 603 |
| 119      | 6905 211  | Kappe für Mutter             |
| 120      | 6920 304  | Bügel                        |
| 121      | 6920 305  | Platte                       |
| 122      | 6920 306  | Motorhaube                   |

N 2



N 3



NR:6920 000 Bezeichnung: TB 46 OK Gruppe: WOLF 6.46 K Oeconomic Jahr: 93 Typ:

GERAT: TB 46 OK / Griffteile - 6920 000

| Bild-Nr. | Best.-Nr. | Bezeichnung                   |
|----------|-----------|-------------------------------|
| 1        | 6905 011  | Griffunterteil                |
| 2        | 6905 012  | Griffoberteil                 |
| 3        | 6905 101  | Verbindungsstange             |
| 4        | 6905 102  | Handrad                       |
| 5        | 0016 312  | Mutter M8 DIN 985             |
| 6        | 6905 103  | Klemmplatte                   |
| 7        | 0013 650  | Schraube M 8 x 16<br>DIN 603  |
| 8        | 6920 105  | Knickschutz                   |
| 9        | 0013 639  | Schraube M 6 x 25<br>DIN 603  |
| 10       | 0016 311  | Mutter M6 DIN 958             |
| 11       | 0017 121  | Scheibe 6,4 DIN 125           |
| 12       | 6905 107  | Rastsegment                   |
| 13       | 6905 112  | Rastsegment                   |
| 14       | 6905 110  | Schraube M 8 x 110<br>DIN 603 |
| 15       | 6905 106  | Bowdenzug                     |
| 16       | 6905 108  | Sattelitboden                 |
| 17       | 6905 109  | Sattelitdeckel                |
| 18       | 6905 111  | Deckel                        |
| 19       | 4277 104  | Knopf                         |
| 20       | 0012 897  | Schraube KA 40 x 12           |
| 24       | 6905 211  | Kappe für Mutter M6           |

N 4