

**TB 46 RA
WOLF-Rotondomat
4-Takt**

TYPEN-NR. : 4196 000
SERIEN-NR.: S. TYPENSCHILD

TECHNISCHE DATEN

GERÄT

Schnittbreite

46 cm

Schnitthöhen

25 - 40 - 55 - 70 mm

Räder

170 mm Ø vorne, 200 mm Ø hinten

Chassis

Leichtmetallguß

Motor

Viertakt-Motor, Aspera LAV 153 L Serie A-C LAV 35

Nutraum

148 cm³

Leistung

2,7 DIN PS bei 3100 1/min. (2KW)

Nennzahl

3100 1/Min.

Drehrichtung

links auf Abtrieb gesehen

Zündung

Ducati Schwungmagnet-Zünder

geeignete Zündkerze

Champion RC-J8

Elektrodenabstand

0,7 mm

Vergaser

Schwimmervergaser

Luftfilter

Polyurethanfilter

Schmierung

Druckölschmierung mittels Ölpumpe

mit Öl HD SAE 20 - W 50

Starter

Reversierstarter

Abschalten

durch Gashebel

Tankinhalt

1 Liter

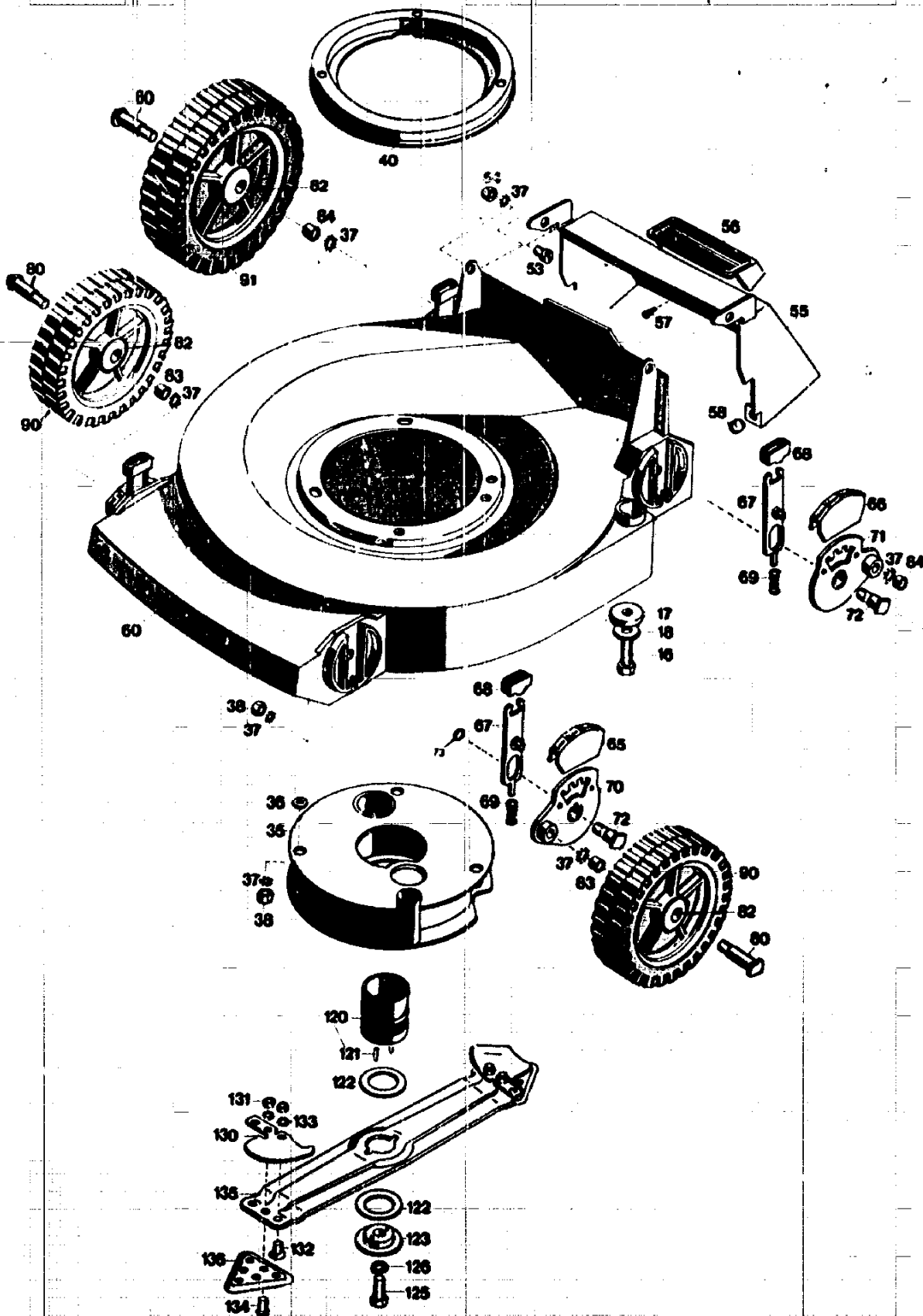
Ölwanninhalt

0,6 Liter

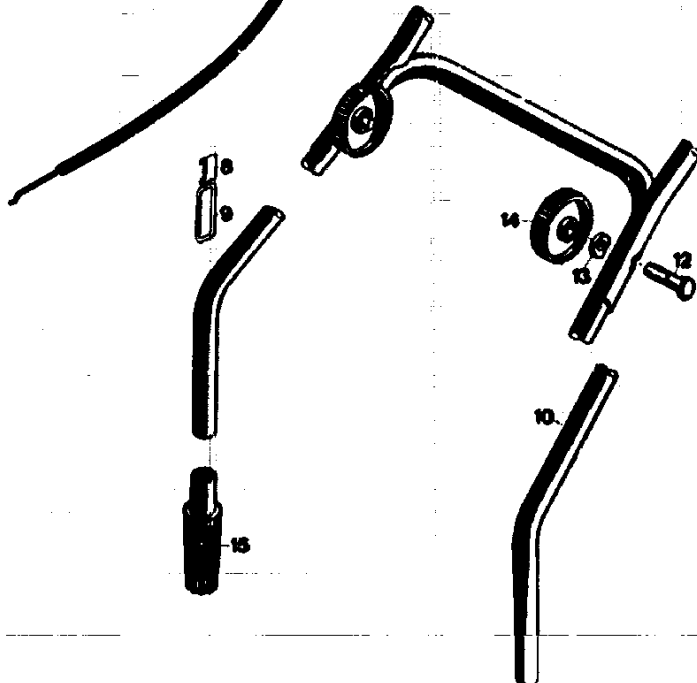
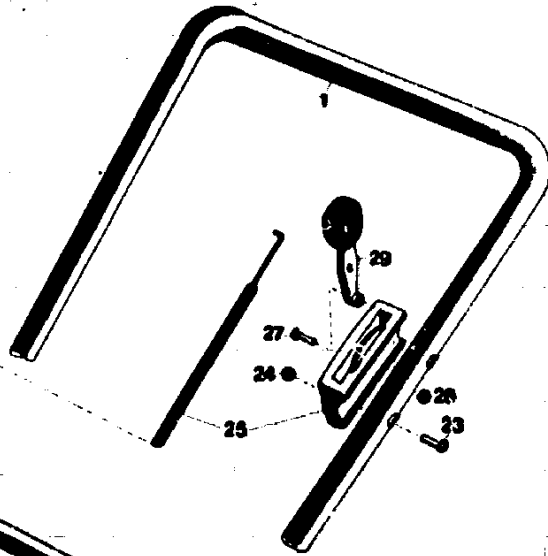
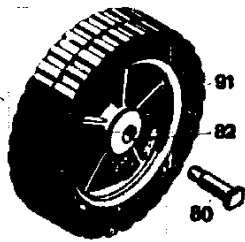
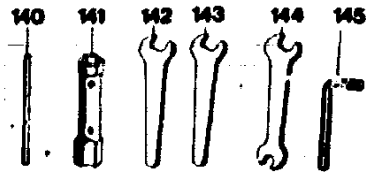
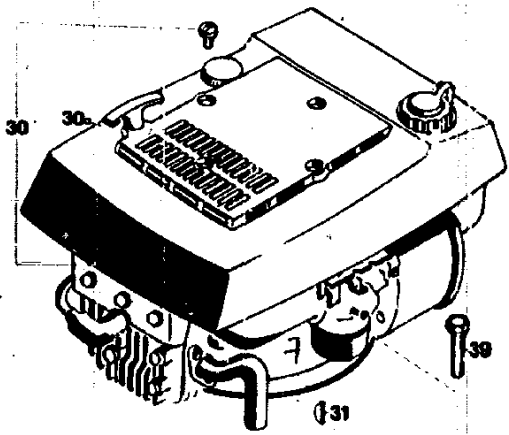
Gewicht

255 N (26 kg)

A 3



A 4



A 5

ERSATZTEILLISTE FÜR TB 46 RA

Bild-Nr.	Serie A Bestell-Nr.	Serie Bu.C Bestell-Nr.	Serie D Bestell-Nr.	Einzelteilbezeichnung	Stückzahl
1		4191 015		Griffoberteil	1
8		4191 108		Klammer	2
9		4191 109		Schlaufe	2
10		4191 014		Griffunterteil	1
12		0013 523		Halbrundschaube M 8 x 45 DIN 607	2
13		0017 275		Hohlscheibe 8,5/15 Ø	2
14		4191 016		Rändelmutter M 8	2
15		4191 105		Isolierbuchse	2
16		0010 392		6kt.-Schraube M 6 x 50 DIN 933	2
17		4191 107		Isolierscheibe	2
18		0017 291		Scheibe 8,4 DIN 9021	2
23		0012 247		Linsenschraube BM 5 x 40 DIN 85	2
24		0016 210		6kt.-Mutter M 5 DIN 934	2
27		0012 238		Linsenschraube M 4 x 22 x 7 DIN 85	1
28		0016 309		Stopmutter M 4 DIN 985	1
29		4280 016		Schalthebel	1
25	4288 055	4288 055	4288 055	Schalthehäuse m. Bowdenzug	1
30		2023 000	2025 003	Motor	1
-		2023 990	2025 993	Motor im Austausch	1
30 a		4164 301	-	Abdeckhaube in 2023 000 enthalten	1
31		0029 055		Scheibenfeder	1
32	-	-	4140 321	Abdeckhaube	1
33	-	-	4140 322	Gitter	1
34	-	-	0015 655	Linsenblechschraube B 4,8 x 9,5	1
35		41 80 035		Schalldämpfer	1
36		0017 123		Scheibe 8,4 DIN 125	3
37		0017 851		Zahnscheibe A 8,4 DIN 6797	9
38		0016 213		6kt.-Mutter M 8 DIN 934	7
39	0010 340	0010 340	-	6kt.-Schraube M 8 x 55 DIN 931	3
39	-	-	0010 339	6kt.-Schraube M 8 x 60 DIN 931	3
40		4172 010		Distanzring	1
41	-	-	0017 120	Scheibe A 5,3 DIN 125	4
53		4191 205		Gewindebolzen	2
54		0016 642		Hutmutter M 8 DIN 1587 verz.	2
55				Schutzklappe	1
56		4118 105		Griff	1
57		0015 676		Blechschraube	2
58		4174 217		Gummipuffer	2
-	4191 051	4191 051	4191 051	Schutzklappe kpl.	1
60		4196 300		Chassis	1
65		4191 104		Höhenskala vorne links und hinten rechts	2
66		4191 105		Höhenskala vorne rechts und hinten links	2
67		4191 012		Rastenhebel	4
68		4191 103		Knopf	4
69		4191 206		Druckfeder	4
70	4191 010	4191 020	4191 020	Achshalter vorne links u. hinten rechts	2
71	4191 011	4191 019	4191 019	Achshalter vorne rechts u. hinten links	2
72		4191 504		Gewindebolzen	4
73	-	-	0022 656	Passscheibe 8 x 14 x 0,5	4

A 6

NR:4196 000 Bezeichnung: TB 46 RA Gruppe: Rotondomat 4-Takt Jahr: 86 Typ: A,B,C,D

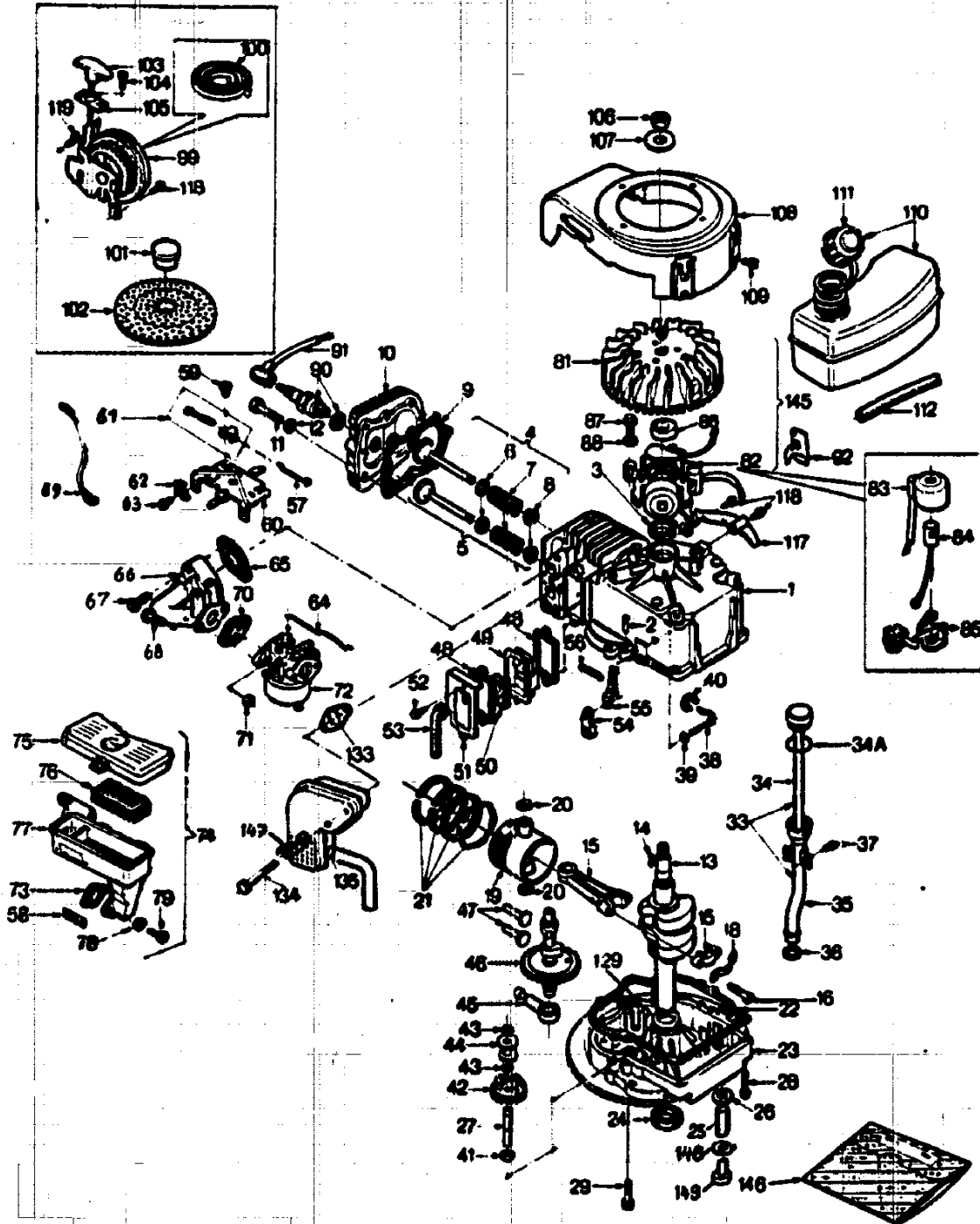
ERSATZTEILLISTE FÜR TB 46 RA

Bild-Nr.	Bestell-Nr. Serie A	Bestell-Nr. Serie B u. C	Bestell-Nr. Serie D	Einzelteilbezeichnung	Stückzahl	
					A	B+D
80	4190 500	4311 073	4311 073	Laufgradachse kpl.	1	2
82 a	5214 200	-	-	Buchse	2	-
83	4161 503	-	-	Distanzbuchse	1	-
90	4190 050	4125 065	4125 065	Laufgrad kpl. vorne	2	2
37	-	0017 851	0017 851	Zahnscheibe A 8,4 DIN 6797	-	2
82+80	4190 500	4337 068	4337 068	Laufgradachse kpl.	1	2
82 a	5214 200	-	-	Buchse	2	-
34	4191 507	-	-	Distanzbuchse	1	-
91	4191 050	4337 069	4337 069	Laufgrad hinten kpl.	2	2
37	-	0017 851	0017 851	Zahnscheibe A 8,4 DIN 6797	-	2
120	-	4117 051	4117 051	Kupplungsbuchse m. Stiften	-	1
121	-	0018 612	0018 612	Steckerstift 4 x 8 DIN 1474	-	2
122	-	4111 403	4111 403	Vulkanfiberscheibe	-	2
123	-	4111 402	4111 402	Kupplungsscheibe	-	1
-	-	4160 052	4160 052	Kupplung komplett	-	1
125	-	0010 233	0010 233	6kt.-Schraube 3/8 24 x 1 1/8	-	1
126	-	0017 911	0017 911	Federring A 10 DIN 127	-	1
130	-	-	-	Windflügel	-	1
131	-	-	-	6kt.-Mutter M 6 DIN 934	-	1
132	-	-	-	Senkschraube M 6 x 15	-	1
133	-	-	-	Zahnscheibe A 6,4 DIN 6797	-	1
-	-	4642 052	-	Windflügel mit Bild 131, 132, 133	-	2
-	-	4642 052	-	Windflügel mit Bild 131, 132, 133	-	2
131	-	-	-	6kt.-Mutter M 6 DIN 934	-	2
133	-	-	-	Zahnscheibe A 6,4 DIN 6797	-	2
134	-	-	-	6kt.-Schraube M 6 x 16 DIN 933	-	2
135	-	-	-	Messerbalken	-	1
136	-	4111 082	-	Ersatzmesser VZ/SB (2Paar)	-	2
-	-	4154 050	-	Messerbalken m. Messern u. Windflügeln	-	1
140	-	0019 406	-	Drehstift	-	1
141	-	0019 422	-	6kt.-Schlüssel 17/21	-	1
142	-	0019 449	-	6kt.-Stiftschlüssel 6 DIN 911	-	1
142	0019 761	-	-	Einmaulschlüssel 17 mm	1	-
143	-	0019 755	-	Einmaulschlüssel 10 mm	-	1
144	-	0019 356	-	Doppelmaulschlüssel 10/13	-	1
145	-	-	0019 449	6kt.-Stiftschlüssel 6 DIN 911	-	1
145	-	0019 447	-	6kt.-Stiftschlüssel 4 DIN 911	-	1
-	-	4361 202	-	Werkzeugtasche	-	1
-	4196 210	-	-	Gebrauchsanweisung TB 46 RA	1	-
-	-	4196 212	-	Gebrauchsanweisung TB 46 RA	-	1
-	-	-	4196 211	Gebrauchsanweisung TB 46 RA	-	1
-	-	4196 063	-	Werkzeugtasche kpl. TB 46 RA	-	1

Achtung: Wenn keine abweichenden Artikel-Nr. angegeben werden gilt die Artikel-Nr. der Serie B und C

A 7

Motor TB 46 RA Serie C
LAV 153 L



A 8

Ersatzteile - Motor LAV 153 L

Bild-Nr.	Bestell-Nr.	Einzelteil-Bezeichnung	Stück	Liefer-Nr. Aspera
1	2027 051	Zylinder	1	1601.0036
2	1032 201	Stift	2	2941.0001
3*	1005 202	Simmerring	1	2961.0017
4	2027 052	Einlassventil	1	1613.0005
4	2027 053	Einlassventil Übergr. 0,8	1	1613.0006
5	2027 054	Auslassventil	1	1614.0005
5	2027 055	Auslassventil Übergr. 0,8	1	1614.0006
6	2027 204	Ventilteller 9,5 mm	2	2247.0008
7	1038 205	Ventilfeder	2	2791.0003
8	1038 206	Sich.Teller	2	2247.0006
9*	1032 112	Dichtung	1	2962.0003
10	2024 100	Zylinderkopf	1	2121.0004
11	1032 114	Schraube	8	2918.0020
12	2027 203	Scheibe	8	2951.0074
13	2025 200	Kurbelwelle	1	1607.0095
14	2026 201	Keil	1	2941.0011
15	2027 202	Pleuel	1	1611.0006
16	2027 205	Schraube	2	2918.0039
18	2026 217	Sicherungsblech	1	2949.0025
19	1039 100	Kolben u. Bolzen	1	1609.0007
19	1039 101	Kolben u. Bolzen Übergr. 0,25	1	1609.0008
19	1039 102	Kolben u. Bolzen Übergr. 0,50	1	1609.0009
20	1032 103	Sicherungsring	2	2945.0004
21	1039 103	Kolbenringsatz	1	1610.0009
21	1039 104	Kolbenringsatz Übergr. 0,25	1	1610.0010
21	1039 105	Kolbenringsatz Übergr. 0,50	1	1610.0011
22*	1032 223	Dichtung	1	2963.0001
23	2027 201	Flansch	1	1603.0013
24*	1005 217	Simmerring	1	2961.0018
25	1039 012	Ölablaßschraube	1	2932.0009
26*	2026 203	Dichtung	1	2963.0029
27	1005 216	Reglerwelle	1	2272.0001
28	1038 209	Schraube	5	2919.0075
29	1038 209	Schraube	1	2919.0075
33	2025 052	Öleinfüllrohr kompl.	1	1648.0007
34	2025 207	Ölstab	1	1932.0011
34 A	2026 211	O-Ring	1	2961.0025
35	2025 206	Ölrohr	1	2914.0017
36	2027 208	Dichtung	1	2961.0032
37	2026 212	Schraube	2	2919.0091
38	2062 208	Reglerwelle	1	2275.0009
39	1032 236	Flachscheiben	1	2951.0029
40	2026 209	Sicherungsring	1	2945.0006
41	2026 205	Scheibe	1	2951.0015
42	1032 230	Reglerverzahnung Leicht	1	1617.0001
43	1032 231	Sicherungsring	2	2945.0005
44	1032 232	Reglerspule Leicht	1	2274.0001
45	2026 206	Ölpumpe	1	1616.0004
46	2025 205	Nockenwelle	1	2241.0036
47	1032 220	Ventilstößel	2	2244.0001
48*	1032 306	Dichtung	2	2963.0004
49	1039 305	Entlüfter	1	1619.0001
50	1038 301	Entlüftereinsatz	1	2714.0001
51	1032 308	Deckel	1	2166.0001
52	1006 203	Schraube	2	2919.0061
53	1032 311	Entlüfterrohr	1	2167.0001
54	2026 052	Haarter	1	1650.0007

A 9

Bild-Nr.	Bestell-Nr.	Einzelteil-Bezeichnung	Stück	Liefer-Nr. Aspera
55	2027 206	Reglerhebel	1	2724.0083
56	1032 486	Feder	1	2792.0010
57	1032 487	Gelenk	1	2725.0003
59	2026 405	Schraube	2	2919.0073
60	2024 400	Vergaserverkl.	1	1741.0026
61	2027 058	Anschlag	1	1741.0021
62	1038 402	Halter	1	2949.0004
63	1006 414	Schraube	1	2919.0039
64	1032 488	Gelenk	1	2725.0002
65*	2027 406	Dichtung	1	2963.0082
66	2025 401	Vergaserkrümmer	1	2851.0022
67	1032 482	Schraube	2	2919.0047
68	1032 422	Schraube	2	2918.0017
70*	1037 400	Dichtung	1	2963.0013
71	0016 234	Mutter	2	2921.0008
72	1039 067	Vergaser	1	2302.0038
73*	1038 400	Dichtung	1	2963.0003
74	2024 051	Luftfilter kompl.	1	1340.0003
75	2024 402	Filterdeckel	1	2343.0013
76	2024 403	Filtereinsatz	1	2341.0002
77	2024 404	Filtergehäuse	1	2342.0007
78	2024 405	Scheibe	2	2951.0009
79	1006 407	Schraube	2	2919.0041
81	2025 303	Schwungrad leicht	1	2411.0024
82	2024 054	Stator kompl.	1	1412.0011
83	1032 325	Zündspule	1	1633.0001
84	2024 305	Kondensator	1	1634.0002
85	1032 327	Unterbrecher	1	1632.0001
86	1005 300	Nocke	1	2413.0002
87	1006 209	Schraube	2	2919.0051
88	1032 303	Scheibe	2	2951.0016
89	1005 305	Kurzschlusskabel	1	2401.0004
90	1038 308	Zündkerze	1	4149.0007
91	1038 309	Kerzenstecker	1	2905.0005
92	2024 304	Leitungshalter	1	2949.0005
99	2025 051	Starter m. Dämpferfeder	1	1421.0026
100	1037 600	Feder	1	2792.0014
101	1037 602	Deckel	1	2932.0014
102	2025 601	Sieb	1	1720.0004
103	1037 606	Griff	1	2423.0002
104	1032 418	Schraube	1	2919.0010
105	1039 622	Halter	1	1741.0002
106	2026 607	Mutter	1	2921.0020
107	2026 606	Scheibe	1	2951.0050
108	2025 302	Gebälsegehäuse	1	2432.0144
109	0010 201	Schraube	2	2919.0038
110	2024 501	Tank	1	1621.0006
111	1032 505	Tankdeckel	1	2335.0001
112	1038 500	Plastikleitung	1	1627.0002
117	1039 310	Schwungradumkleidung	1	2433.0006
118	0010 201	Schraube	2	2919.0038
119	0010 201	Schraube	1	2919.0038
129	2025 208	Drucklager	1	2952.0006
133*	1032 401	Dichtung	1	2963.0002
134	2025 215	Schraube	2	2919.0089
135	2025 011	Anschlußstück	1	
145	2025 053	Zündanlage	1	1630.0010
146	1032 058	Dichtsatz incl. Teile *	1	1661.0006
147	2025 209	Halteblech	1	
148	0037 006	Dichtung	1	
149	0011 342	Zyl. Schraube M 8 x 12	1	

A10

NR:4196 000 Bezeichnung: TB 46 RA Gruppe: Rotondomat 4-Takt Jahr: 86 Typ: A,B,C,D

STATOR LAV 153 L

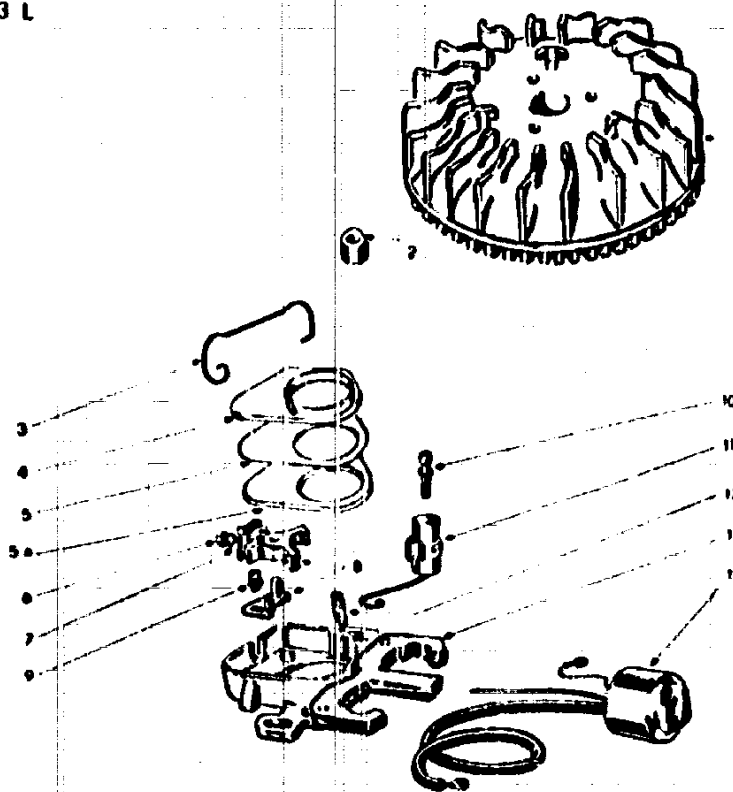
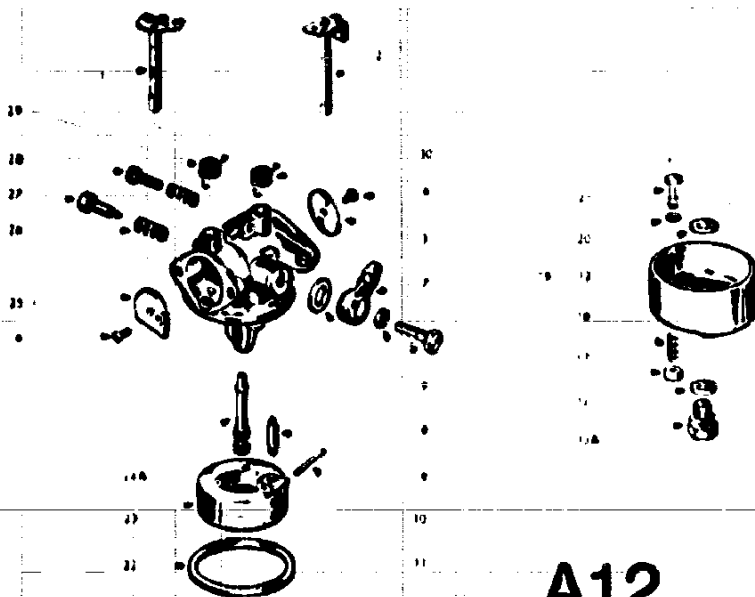


Bild-Nr.	Bestell-Nr.	Einzelteil-Bezeichnung	Stück	Liefer-Nr. Aspera
1	2025 303	Schwungrad Leicht	1	2411.0024
2	1005 300	Unterbrechernocken	1	2413.0002
3	1032 330	Feder	1	2792.0007
4	2026 312	Deckel	1	2752.0007
5	1038 304	Dichtung	1	2963.0016
6	2026 314	Mutter	1	2921.0019
7	0017 988	Scheibe	1	2953.0003
8	1032 327	Unterbrecher	1	1632.0001
9	2026 316	Schraube	1	2919.0133
10	1032 337	Schraube	1	2919.0012
11	2024 305	Kondensator	1	1634.0002
12	1032 338	Schmierfilz	1	2418.0001
13	2025 300	Ankerplatte	1	1419.0001
14	1032 325	Zündspule	1	1633.0001
15	2024 054	Stator kpl.	1	1412.0011

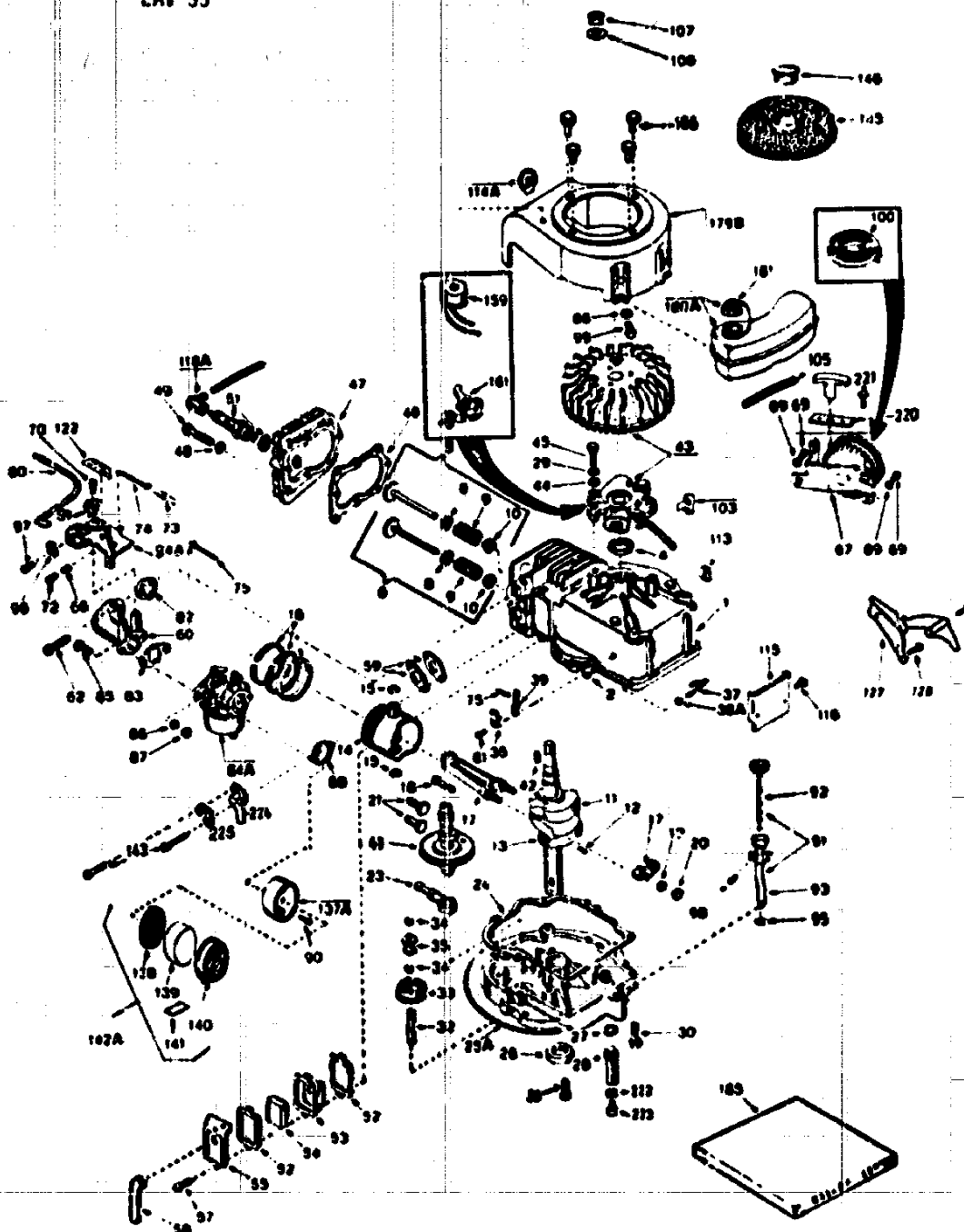
A11

		VERGASER LAV 153 L	
Bild-Nr.	Bestell-Nr.	Einzelteilbezeichnung	Stückzahl
1	2028 404	Shokerschaft kpl.	1
2	1032 492	Drosselklappenschaft kpl.	1
3	1032 433	Drosselklappe	1
4	1032 434	Schraube	3
6	1032 436	Dichtung	1
7	1032 437	Anschlußverschr.	1
8	1032 438	Dichtung	1
9	1032 439	Schraube	1
10	1039 436	Ventil	1
11	1032 443	Schwimmerschaft	1
12	1032 444	Dichtung	2
13A	1032 445	Schraube	1
17	1032 446	Halter	1
18	1032 447	Feder	1
19	1032 450	Schwimmerkappe kpl.	1
20	1032 449	Dichtung	1
21	1032 451	Tupfer	1
22	1032 452	Dichtung	1
23	1032 453	Schwimmer	1
24A	1039 441	Düse (Nr.78)	1
25	2028 402	Shockerklappe	1
26	1032 458	Feder	2
27	2026 408	Leerlauf/Einstellschraube	1
28	1039 439	Drehzahl/Einstellschraube	1
29	1039 440	Feder	1
30	1038 411	Feder	1
-	1039 067	Vergaser kpl.	1

Vergaser



Motor TB 46 RA Serie A, B u. C
LAV 35



A13

ERSATZTEILE MOTOR

Bild-Nr.	Bestell-Nr.	Einzelteil-Bezeichnung	Liefer-Nr. Aspera
1	1039 200	Gehäuse mit Zylinder	1010072
2	1032 201	Gehäusedeckelstift	9419005
4*	1032 202	Simmering	9619015
5	1038 057	Einlaßventilsatz	2420091
6	1038 059	Auslaßventilsatz	2430090
8		Ventilteller	2471005
9	1038 205	Ventilfeder	
11	1038 207	Kurbelwelle kpl.	2101101
12	1032 214	Splint	9429003
13	1032 215	Verzahnung	8221001
14	1039 100	Kolben und Kolbenbolzen	2201011
15	1032 103	Sicherungsring	9459010
16	1039 103	Kolbenringsatz	2240004
17	1038 202	Pleuelstange kpl.	2301007
18	1032 217	Pleuelschraube	9199019
19	1032 218	Scheibe	9519015
20	1032 242	Mutter	9219024
21	1032 220	Ventilstößel	2441002
23	1032 222	Ölpumpe kpl.	2601002
24*	1032 223	Dichtung	9631001
25	1032 224	Gehäusedeckel m. Flansch	1330009
26*	1032 226	Simmering	9619006
27*	1032 227	Dichtung	9631030
28	1039 012	Ölablaßschraube	
30	1038 209	Schraube	9199204
31	1032 229	Öleinfüllschraube	9329004
32	1032 225	Reglerwelle	2721001
33	1032 230	Reglerverzahnung	2710001
34	1032 231	Federring	9459011
35	1032 232	Reglerspule	2741001
36	1032 233	Halter	8411033
37	1032 234	Reglerumlenker	2751007
38 A	1032 236	Scheibe	9519060
39	1032 243	Reglerhebel	8241042
41	1037 200	Nockenwelle	2401002
42	1032 238	Schwungradkeil	9419006
43	1038 300	Zündanlage leicht	4110035
44	1032 303	Scheibe	9519026
45	1032 304	Schraube	9159008
46*	1032 112	Dichtung (alle Typen)	9621005
47	1032 113	Zylinderkopf	1211008
48	0017 123	Scheibe	9519016
49	0010 214	Schraube	
51	1038 308	Zündkerze	4149037
52*	1032 306	Dichtung	9631007
53	1039 305	Entlüfter kpl.	1601007
54	1038 301	Entlüftereinsatz	8151001
55	1032 308	Entlüfterdeckel	1661001
57	1039 219	Schraube	9019010
58	1032 311	Entlüfterschlauch	1671001
59*	1032 401	Dichtung	9631003
60	1039 428	Ansaugrohr	1518035
62	1032 482	Schraube	9119010
66	1032 483	Feder	8921050
67	1037 050	Vertikalstarter	4210022

A14

ERSATZTEILE MOTOR

Bild-Nr.	Bestell-Nr.	Einzelteil-Bezeichnung	Liefer-Nr. Aspera
69	1039 220	Schraube	904009
70	1032 484	Schraube	9199106
72	1032 485	Schraube	9119012
73	1032 486	Reglerfeder	8921052
74	1032 487	Shokergelenk	8251036
75	1032 488	Reglergelenk	8251035
76	1032 417	Scheibe	9549004
80	1038 307	Kurzschlußkabel	4941008
81	1032 418	Schraube	9199054
82*	1032 419	Dichtung	9631026
83*	1032 489	Dichtung	9631032
84 C	1039 067	Vergaser kpl.	3001680
85	1032 422	Schraube	9159006
86	1032 423	Zahnscheibe	9549002
87	1032 424	Mutter	9219006
88	1038 400	Dichtung	9631005
89	0017 121	Scheibe	9519017
90	1038 424	Schraube	9019032
91	1039 066	Ölkontrollstab kpl.	8149025
92	1037 201	Ölkontrollstab	9329030
93	1039 223	Einfüllrohr	8149024
94	1038 436	Drehzahlbegrenzung	7061290
94 A	1038 437	Vergaserverkleidung	7061288
95	1039 221	O-Ring	9619025
96	1038 402	Bowdenzughalter	9499008
97	1038 425	Schraube	9029003
98	1039 225	Schraube	9199211
99	1032 315	Schraube	9159004
100	1037 600	Starterfeder	8921056
103	1032 316	Halter	9499043
105	1038 500	Kraftstoffleitung	3340014
106	1032 627	Scheibe	9519056
107	1032 626	Mutter	9219050
113	1039 306	Kabelhalter	9499061
114 A	1037 301	Firmenzeichen	7051040
115	1039 307	Typenschild	7051036
116	1032 322	Niete	9199018
118 A	1038 309	Zündkerzenstecker	4959017
122	1032 343	Reglerkontrollschild	7051035
127	1039 310	Schwungradabdeckung	4331011
128	1039 224	Schraube	9199213
137 A	1038 438	Gehäuse	3420013
138	1032 428	Filtersieb	9499034
139	1039 427	Filtereinsatz	3401011
140	1038 404	Filterdeckel	3431006
141	1032 431	Abziehbild	7051018
142 A	1032 053	Luftfiltergehäuse	3401015
143	1039 506	Schraube	9199208
145	1037 601	Schale für Vertikalst.	8201505
146	1037 602	Deckel	9329033
159	1032 325	Zündspule	4160014
160	1032 326	Kondensator	
161	1032 327	Unterbrecher kpl.	4150011
179 B	1039 312	Gebläsegehäuse für Vertik.	4320135

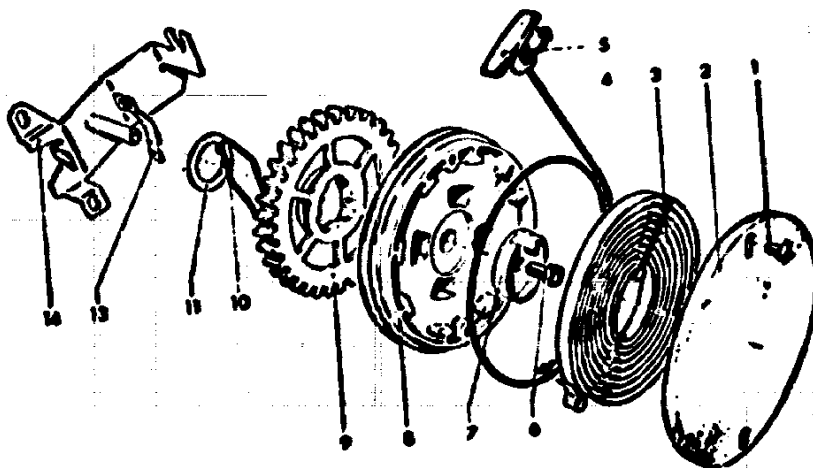
A15

ERSATZTEILE MOTOR

Bild-Nr.	Bestell-Nr.	Einzelteil-Bezeichnung	Liefer-Nr. Aspera
180 A	1038 501	Plastiktank	3301018
181	1032 505	Tankdeckel	3350005
-	1032 058	Dichtungssatz	9601019
-	4164 301	Abdeckhaube	4321033
186	0012 870	Schraube	9119016
220	1039 622	Halter	8410051
221	0012 202	Schraube	9199050
222	0037 006	Dichtung	
223	0011 342	Zylinderschraube M 8 x 12	
224	1039 011	Anschlußstück	
225	4171 209	Sicherungsblech	

(* d. h. im Dichtungssatz enthalten Nr. 1032 058)

Starter



Ersatzteile, Starter TL 47

Bild-Nr.	Bestell-Nr.	Stückzahl	Einzelteil-Bezeichnung
1	1037 603	1	Schraube
2	1037 604	1	Startergehäuse
3	1037 600	1	Feder
4	1037 605	1	Zugseil
5	1037 606	1	Handgriff
6	1037 607	1	Schraube
7	1037 608	1	Brenskappe
8	1039 620	1	Seilscheibe
9	1037 610	1	Zahnrad
10	1037 611	1	Bremse
11	1039 621	1	Schale
13	1037 614	1	Seilhalter
14	1037 615	1	Starterhalter
-	1037 050	1	Vertikalstarter kpl.

A16

ERSATZTEILLISTE VERGASER

SERIE A, B u. C

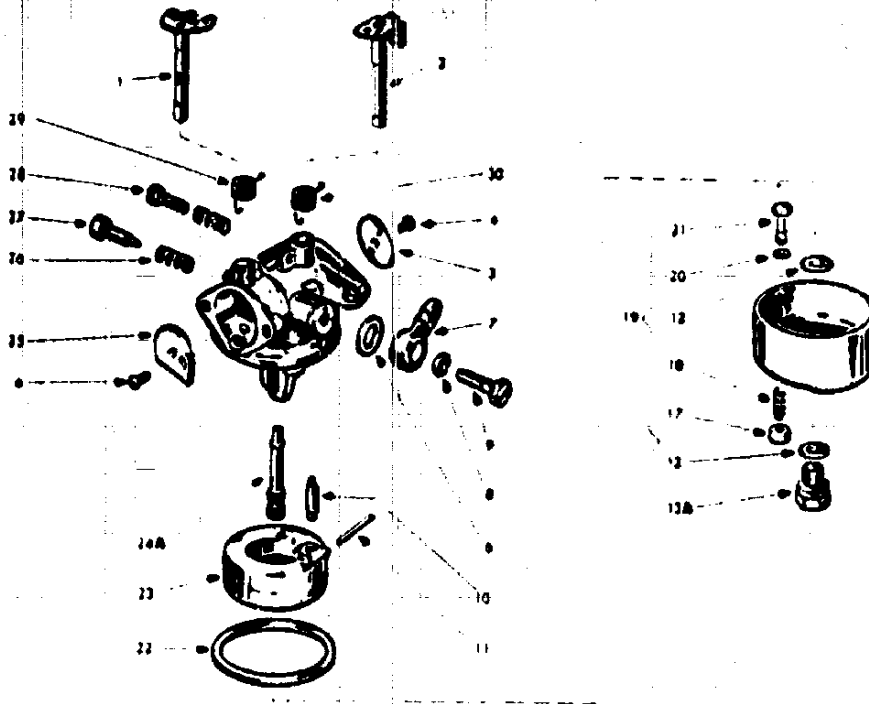


Bild-Nr. Bestell-Nr. Einzelteil-Bezeichnung Stck.

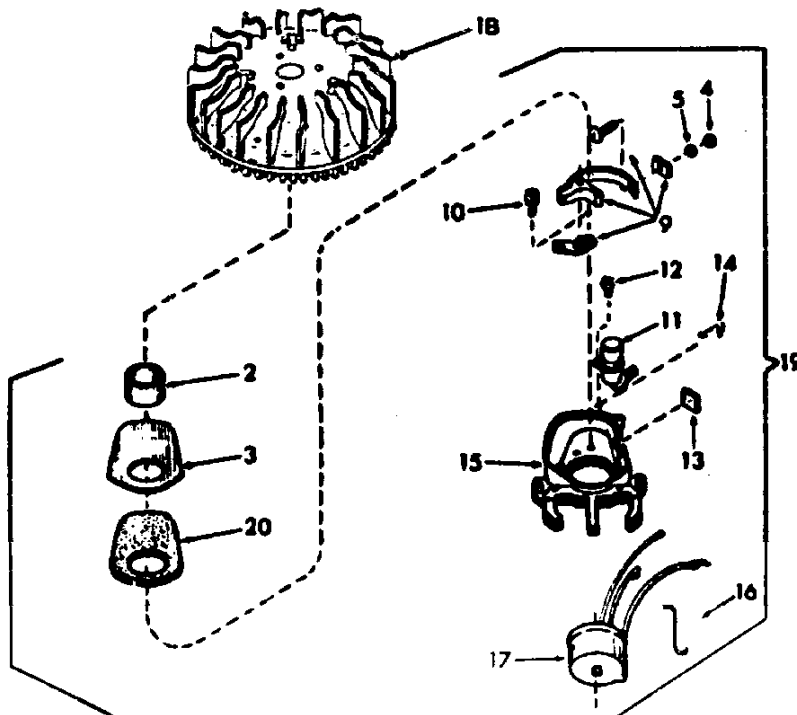
1	1032 491	Shokerschaft kpl.	1
2	1032 492	Drosselklappenschaft kpl.	1
3	1032 433	Drosselklappe	1
4	1032 434	Schraube	3
6	1032 436	Dichtung	1
7	1032 437	Anschlußverschr.	1
8	1032 438	Dichtung	1
9	1032 439	Schraube	1
10	1039 436	Ventil	1
11	1032 443	Schwimmerschaft	1
12	1032 444	Dichtung	2
13 A	1032 445	Schraube	1
17	1032 446	Halter	1
18	1032 447	Feder	1
19	1032 450	Schwimmerkappe kpl.	1
20	1032 449	Dichtung	1
21	1032 451	Tupfer	1
22	1032 452	Dichtung	1
23	1032 453	Schwimmer	1
24 A	1039 441	Düse (Nr. 78)	1
25	1039 438	Schokerklappe	1
26	1032 458	Feder	2
27	1032 459	Leerlauf/Einstellschraube	1
28	1039 439	Drehzahl/Einstellschraube	1
29	1039 440	Feder	1
30	1038 411	Feder	1
-	1039 067	Vergaser kpl.	1

A17

ZÜNDANLAGE

Bild-Nr.	Best.-Nr.	Einzelteilbezeichnung	Stückzahl Gruppe/Gerät
1 B	1038 303	Schwungrad leicht	1
2	1032 331	Unterbrechernocke	1
3	1032 332	Unterbrecherdeckel	1
4	1032 333	Mutter	1
5	1032 334	Scheibe	1
9	1032 327	Unterbrecher kpl.	1
10	1032 336	Schraube	1
11	1032 326	Kondensator	1
12	1032 337	Schraube	1
13	1032 338	Schmierfilz	1
14	1032 330	Klemmfeder	1
15	1032 300	Unterbrechergehäuse und Anker	1
16	1032 329	Klemmfeder	1
17	1032 325	Zündspule	1
20	1038 304	Dichtung	1
19	1032 054	Stator kpl.	1

Zündanlage



A18