

TB 46 VF Vacumat Spezial

Serie A

Type Nr.:
Type-Nr.:
Type nr.:
Type nr.:
Type nr.:

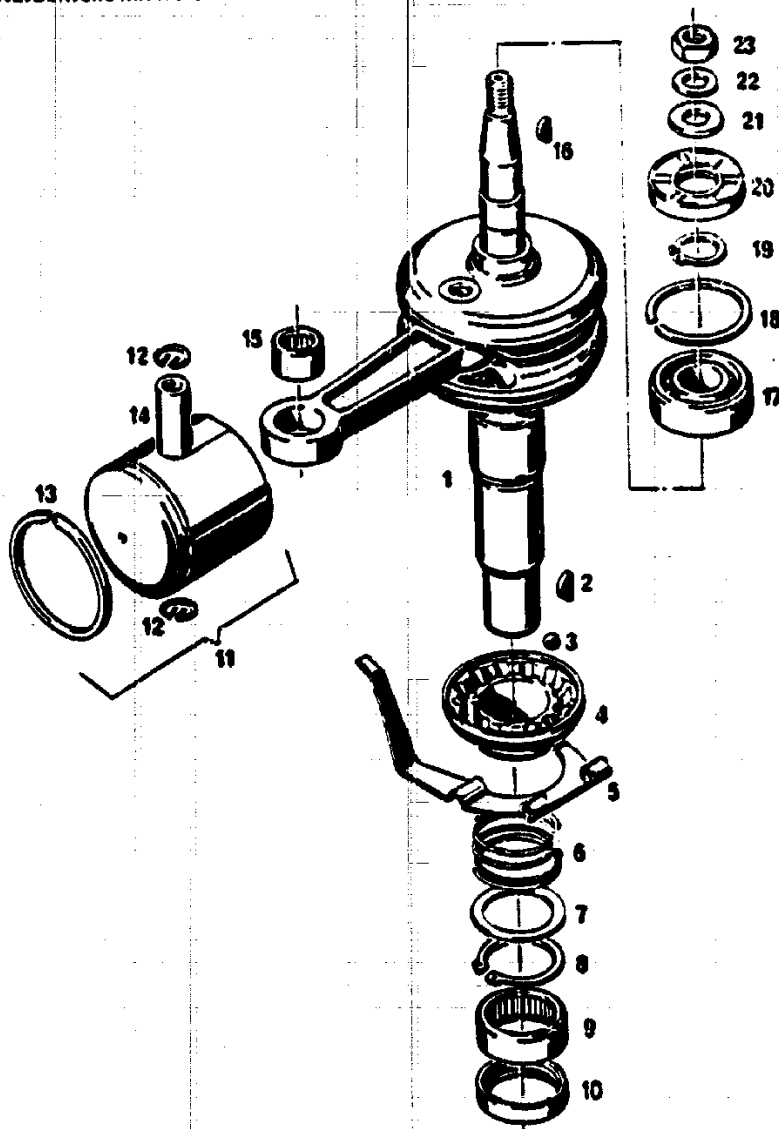
4166 000

D	NL	F	I	GB	
Technische Daten	Technische gegevens	Données techniques	Dati tecnici	Technical Data	
Gerät	Machine	Appareil	Attrezzo	Model	TB 46 VF
Schnittbreite	Maabreedte	Largeur de coupe	Larghezza di taglio	Cutting width	46 cm
Schnittshöhe	Maaihoogte	Hauteurs de coupe	Altezza di taglio	Cutting height	2.5 - 4 - 5.5 - 7 cm
Räder	Wielen	Roues	Ruote	Wheels	170 mm
Motor	Motor	Moteur	Motore	Motor	SB 130
Hubraum	Cilinderinhoud	Cylindrée	Cilindrata	Capacity	123 cm³
Leistung	Vermogen	Puissance	Potenza	Performance	2.85 DIN-PS (2.1 kW)
Drehzahl	Toerental	Régime	n. giri	R.P.M.	3100 1/min
Zündkerze	Bougie	Bougie	Candele	Spark Plug	Champion RJ17 LM Bosch WR10 FC
Elektroden- abstand	Elektroden- afstand	Ecartement des électrodes	Distanza fra gli elettrodi	Plug gap	0.6 mm
Luftfilter	Luchtfilter	Filtre à air	Filtro	Air-Filter	Kokosfilter
Tankinhalt	Tankinhoud	Cap. réservoir		Tank capacity	2.2 l
Gewicht	Gewicht	Poids en ordre de marche	Peso	Weight	24 kg

C 8

NR:4166 000 Bezeichnung: TB 46 VF Gruppe: Vacumat Spezial™ Jahr: 86 Typ: A

Kurbelwelle mit Kolben



C 9

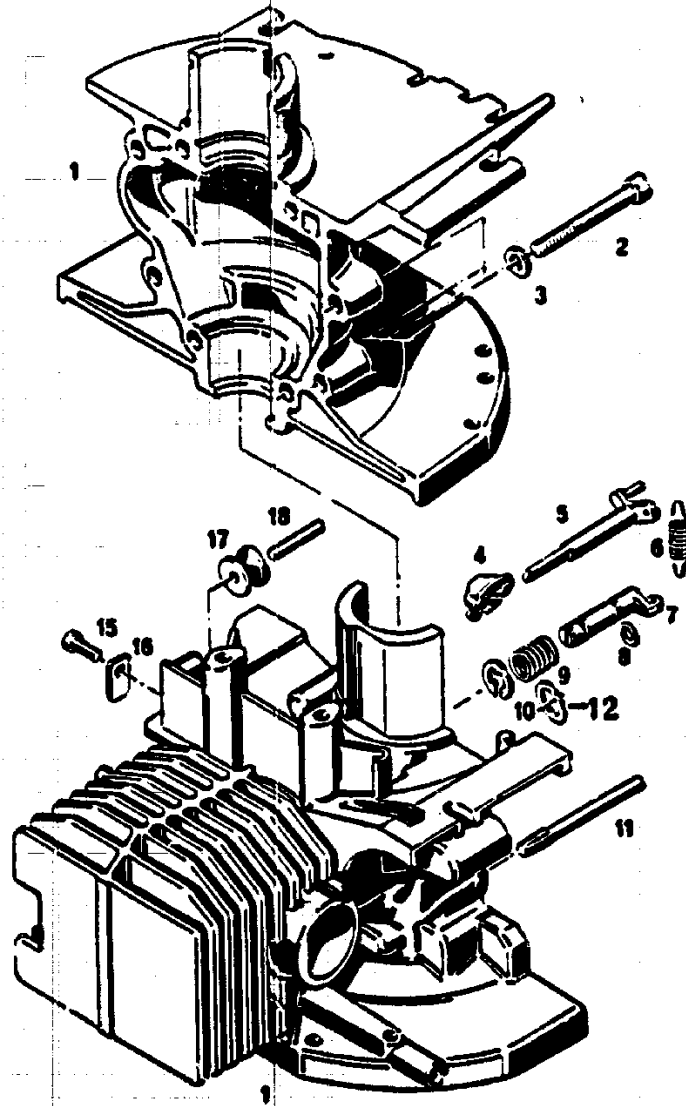
Kurbelwelle mit Kolben

Bild-Nr.	Bestell-Nr.	Einzelteil-Bezeichnung	Stückzahl	Liefer-Nr. Fichtel & Sachs
1	2012 200	Kurbelwelle mit Kurbelzapfenlänge 108,5 mm abtriebsseitig	1	2688 007 003
2	0029 056	Scheibensfeder 4 x 5	1	0946 101 000
3	0026 501	Kugel 1/4 "	6	0323 051 000
4	2012 400	Reglerschale	1	2654 007 000
5	2012 402	Gabelhebel	1	2648 010 000
6	2012 408	Druckfeder bis Mot.-Nr. 10262250	1	2639 026 000
6	2014 408	Druckfeder ab Mot.-Nr. 10262251	1	2639 026 100
7	0017 106	Scheibe 30,4 x 40,5 x 0,5	1	0944 058 004
8	0020 028	Sicherungsring	1	2745 005 000
9	0027 943	Nadelhülse	1	2632 008 000
10	0031 126	Wellendichtung 30x37x7	1	2630 005 000
12	0018 995	Drahtsprengring	2	0245 108 100
13	2012 102	Rechteckring	1	2615 001 000
14	2012 105	Kolbenbolzen	1	2816 002 003
11	2012 052	Zsb. Kolben Ø 56 Zsb. Kolben besteht aus: Kolben, -ring-bolzen u. Drahtsprengringen Bei Ersatzbedarf v. Kolben und Zylindergehäuse auf gleiche Kennbuchstaben A, B, C am Zylindergehäuse bzw. auf Kolbenboden achten.	1	2686 035 005
15	0027 945	Nadelhülse	1	0232 178 051
16	0029 051	Scheibensfeder 3 x 3,7	1	0246 005 000
17	0023 104	Rillenkugellager 6203 C4	1	0932 035 006
18	0022 003	Sprengring	1	0945 130 000
19	0020 015	Sicherungsring	1	0645 111 000
20	0031 104	Wellendichtung	1	2630 004 000
21	2012 201	Scheibe	1	4833 003 000
22	0017 830	Federscheibe *	1	0245 022 000
23	0016 218	Sachskantmutter M 10 x 1	1	2842 016 001

* für Polradbefestigung

C10

Gehäuse mit Zylinder



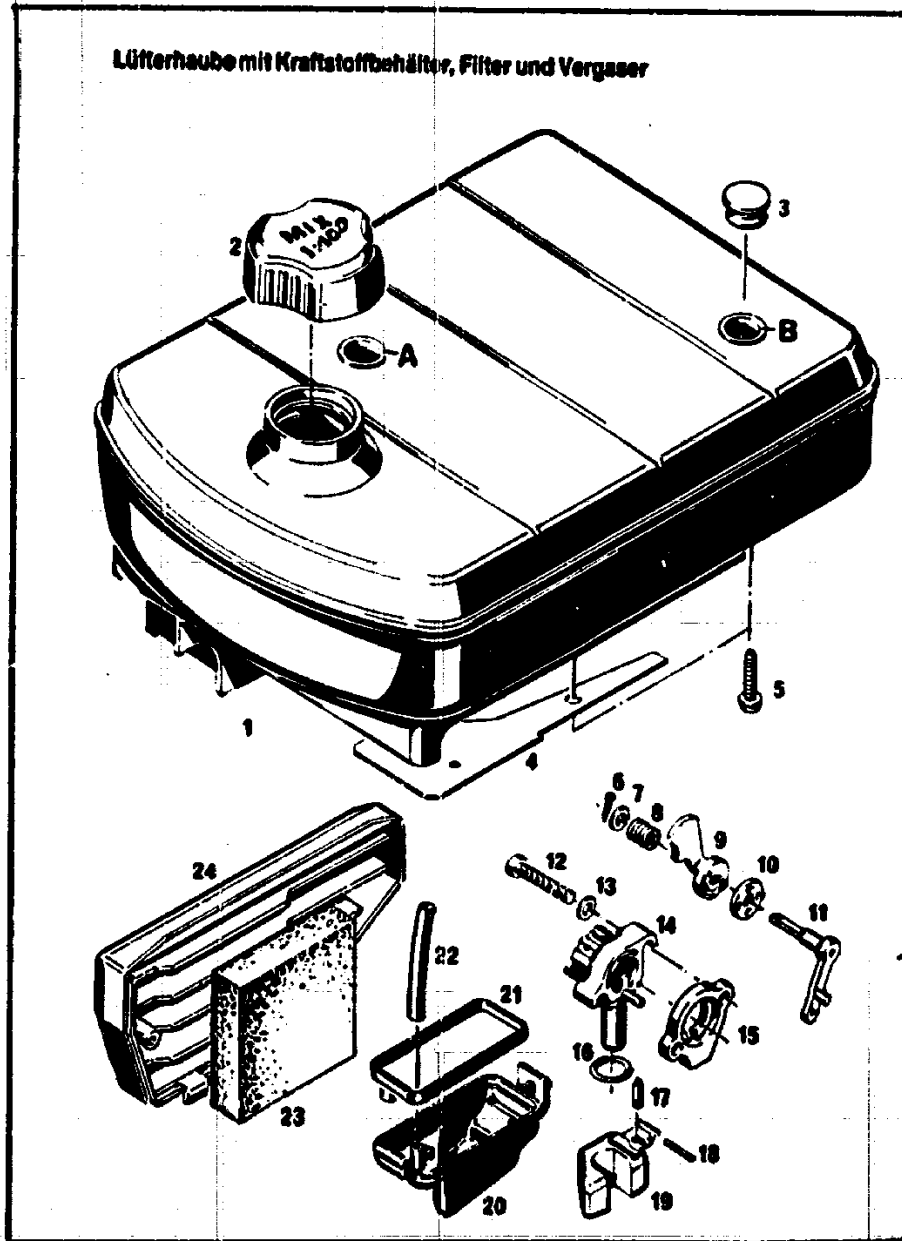
C11

Gehäuse mit Zylinder

Bild-Nr.	Bestell-Nr.	Einzelteil-Bezeichnung	Stückzahl	Liefer-Nr. Pichtel & Sachs
1	2012 050	Zsb. Gehäuse bestehend aus Bild 1 u. 4 - 11	1	2687 007 004
2	0011 335	Zylinderschraube mit Innensechskant M 6 x 55	8	0240 187 002
3	0017 017	Scheibe 6,2 x 12 x 1,5	8	0944 142 002
4	2012 406	Drosselklappe bis Mot.-Nr. 10262250	1	2661 017 000
4	2014 406	Drosselklappe ab Mot.-Nr. 10262251	1	2661 017 100
5	2012 401	Drosselklappenwelle	1	2637 004 000
6	2012 407	Reglerfeder bis Mot.-Nr. 10262250	1	2639 025 000
6	2014 407	Reglerfeder ab Mot.-Nr. 10262251	1	2639 025 100
7	2012 051	Zsb. Verstellhebel mit Bild 9	1	2648 309 001
8	0034 526	Runddichtung 5 x 2	1	2650 027 000
9	2012 403	Druckfeder	1	2639 029 000
10	0022 411	Sicherungsscheibe	1	0645 001 000
11	2014 103	Stift 5 x 63	1	0249 009 000
12	0017 107	Scheibe 6,4 x 14 x 0,5	1	0944 003 001
15	0015 024	Zylinderschneidschraube M 5 x 10	1	2640 028 001
16	2014 102	Lasche	1	2851 010 001
17	1017 604	Seilrolle *	1	2852 033 000
18	0018 615	Steckkerbstift 4 x 30 *	1	0249 041 000

* für Seilzugstarter Axialstart bis Motor-Nr. 10262250

C12



C13

Lüfterhaube mit Kraftstoffbehälter, Filter und Vergaser

Bild-Nr.	Bestell-Nr.	Einzelteilbezeichnung	Stück	Liefer-Nr. Fichtel & Sachs
1	2012 053	Zsb. Lüfterhaube mit Bild-Nr. 2-4, 6-11 u. 17-22 gelb Seilaustritt "A" bis Mot-Nr. 10262250	1	2672 011 013
1	2014 053	Zsb. Lüfterhaube mit Bild-Nr. 2-4, 6-11 u. 17-22 gelb Seilaustritt "B" ab Mot-Nr. 10262251	1	2672 011 113
2	2012 502	Schraubverschluß M:K 1:50	1	2672 010 000
3	2014 303	Verschlußstopfen	3	2663 013 000
4	2012 501	Dichtung	1	2650 032 000
5	0015 535	6-Kt.-Schraube 5,8 x 22	1	2640 023 102
6	0018 924	Spänt 2 x 10	1	1810 007 000
7	0017 017	Scheibe 6,2 x 12 x 1,5	1	0944 142 002
8	2012 409	Druckfeder	1	2639 027 000
9	2012 410	Startklappe	1	2661 018 000
10	2014 401	Dichtung mit 6 Bohrungen 2,4 Ø ab Motor-Nr. 10262251	1	2650 026 100
11	2014 402	Startklappenhebel ab Mot-Nr.10262251	1	2661 019 100
12	2012 413	Zylinderkopfschraube mit Schlitz M 6 x 40	2	2640 025 001
13	0017 121	Scheibe 6,2 x 12 x 1,7	2	0944 142 003
14	2014 400	Düsenstock	1	2661 025 000
15	2012 414	Dichtung	1	2650 033 000
16	0034 527	O-Ring 14 x 1,6	1	2650 030 000
17	2014 403	Schwimmernadel ab Motor-Nr. 10262251	1	2661 027 300
18	0016 763	Zylinderstift 2 x 20	1	2649 008 000
19	2014 404	Schwimmer ab Motor-Nr. 10262251	1	2661 022 100
20	2012 417	Schwimmerkappe	1	2661 023 000
21	2012 418	Dichtung	1	2650 029 000
22	1013 504	Kraftstoffschlauch 5x8x55 lang, Länge angeben	1	0965 149 000
23	2014 405	Filter	1	2625 006 000
24	2012 420	Deckel	1	2611 011 000

C14

NR:4166 000 Bezeichnung: TB 46 VF Gruppe: Vacumat Spezial™ Jahr: 86 Typ: A

Reversierstarter

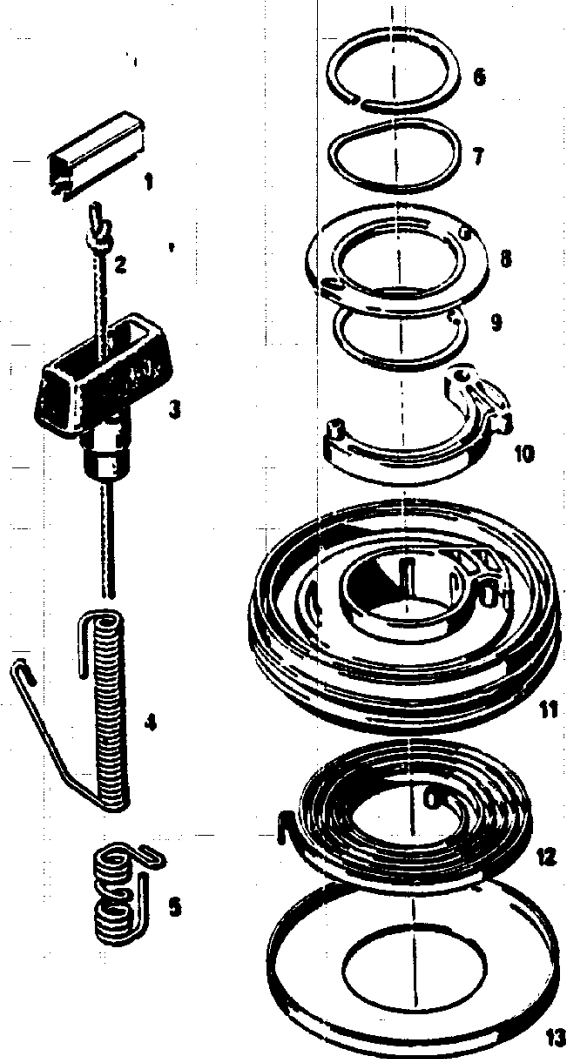
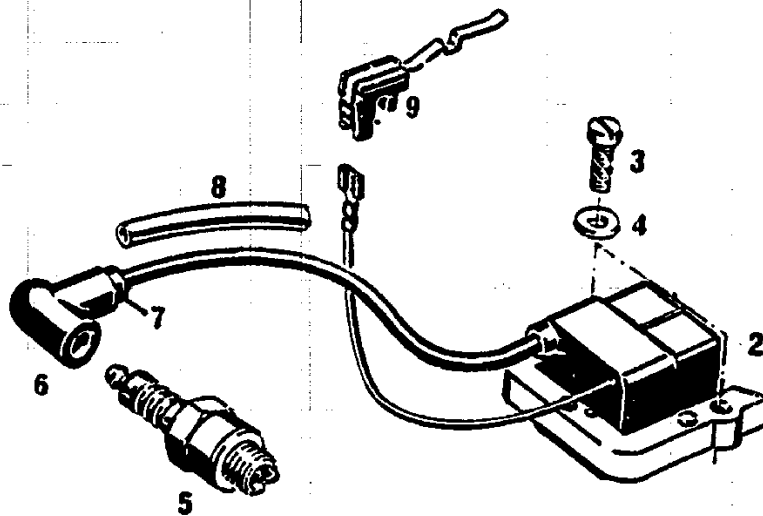
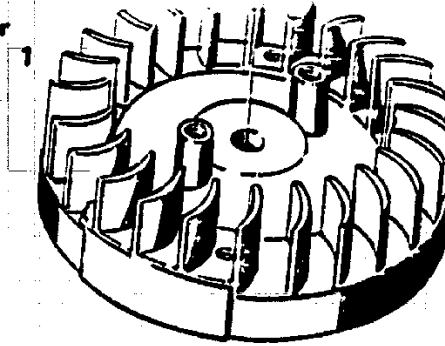


Bild-Nr.	Bestell-Nr.	Einzelteil-Bezeichnung	Stückzahl	Liefer-Nr. Pichtel & Sachs
1	1011 601	Seilklemme	1	2652 009 000
2	2014 602	Perlonseil, Länge angeben	1	2863 004 106
3	2012 603	Startergriff	1	2652 008 101
4	2013 601	Federhülle für Radialzug	1	2639 030 000
5	2014 601	Federhülle für Axialzug	1	2639 029 000
6	0022 005	Sprengring	1	2645 006 000
7	2012 600	Federscheibe	1	2645 004 000
8	2012 601	Bremsscheibe	1	2644 027 000
9	2012 602	Scheibe	1	2644 029 000
10	2012 607	Starterklinke	1	2652 011 000
11	2012 604	Seilscheibe	1	2632 010 000
12	2012 609	Spiralfeder	1	2639 022 001
13	2012 606	Abdeckkappe	1	2644 026 000

C15

NR:4166 000 Bezeichnung: TB 46 VF Gruppe: Vacumat Spezial"" Jahr: 86 Typ: A

Elektronischer kontaktloser Magnetzündler



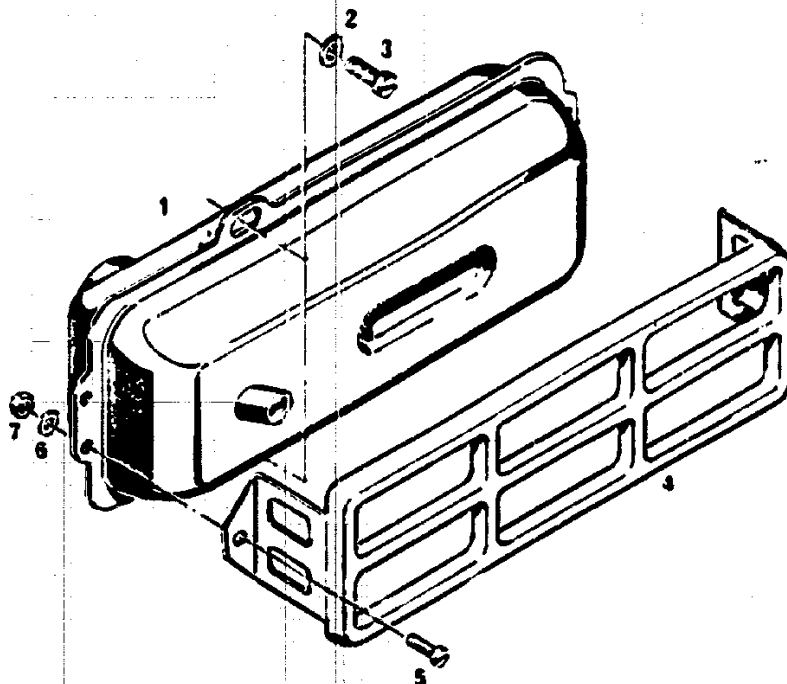
Magnetzündler

Bild-Nr.	Bestell-Nr.	Einzelteil-Bezeichnung	Stückzahl	Liefer-Nr. Fichtel & Sachs
1	2012 300	Polrad	1	2665 017 000
2	2012 013	Elektronische Zündspule mit Zünd- u. Kurzschluss- leitung	1	2665 021 000
3	0015 039	Zylinderschneidschraube M 4 x 25	2	2640 026 001
4	0017 017	Scheibe 6,2 x 12 x 1,5	2	0944 142 002
5	2012 308	Zündkerze BOSCH WR 9 EO bzw. CHAMPION RJ 17 LM mit SAE-Anschlussmutter	1	2665 020 001
6	2012 303	Zündkerzenstecker mit Feder	1	1463 011 001
7	1013 311	Buchse	1	0960 116 000
8	2012 302	Isolierschlauch für Zünd- leitung, Länge angeben	1	2665 023 001
9	2014 052	Kontaktfeder m. Isolier- stück	1	2663 011 000

C16

NR:4166 000 Bezeichnung: TB 46 VF Gruppe: Vacumat Spezial"" Jahr: 86 Typ: A

Auspufftopf

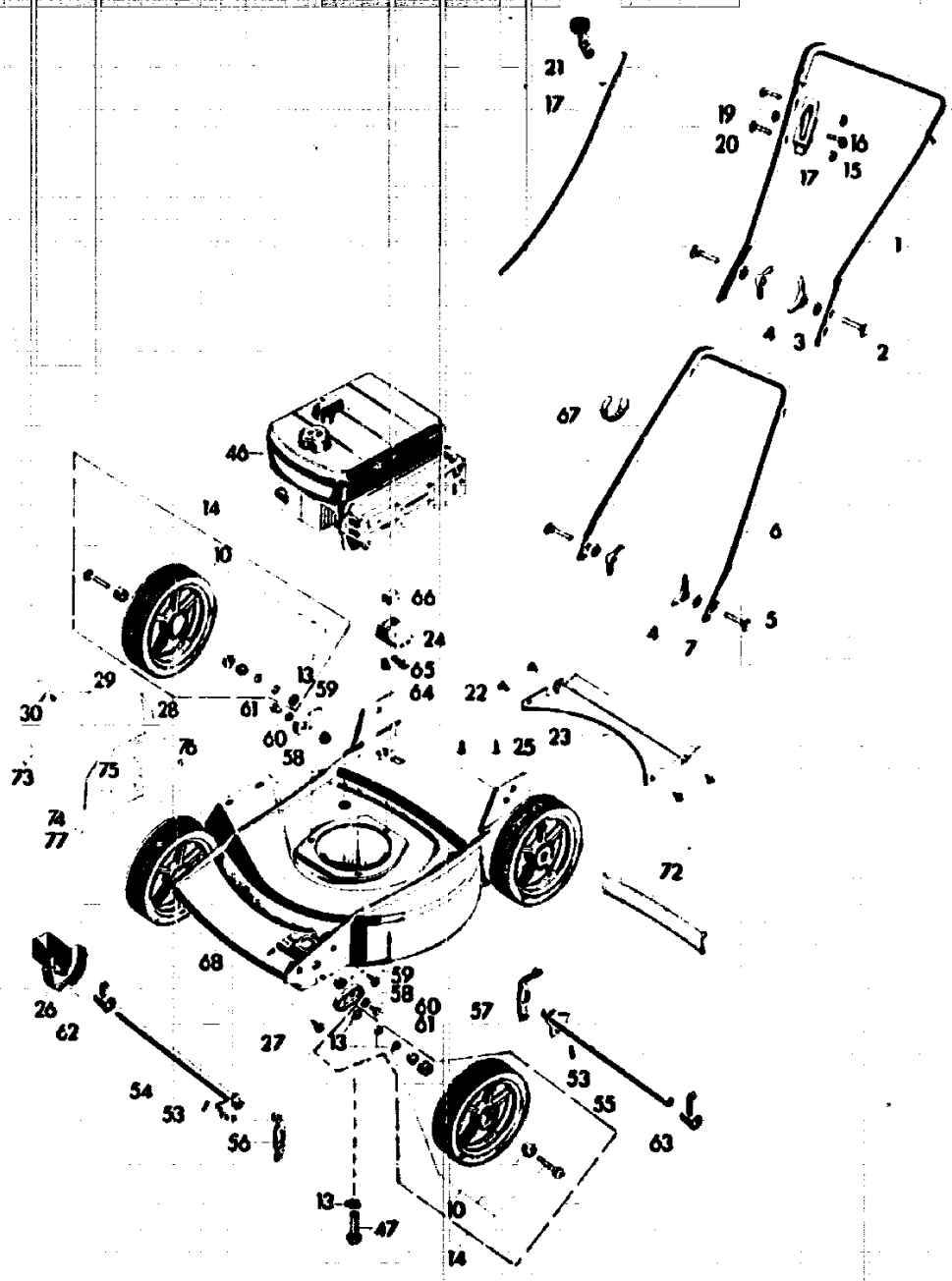


Auspufftopf

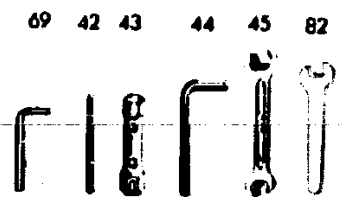
Bild-Nr.	Bestell-Nr.	Einzelteil-Bezeichnung	Stückzahl	Liefer-Nr. Fichtel & Sachs
1	2012 500	Auspufftopf Austrittsrohr Außen Ø 15 mm	1	2673 007 000
2	0017 094	Scheibe 6,2 x 14 x 1,5	2	0244 021 020
3	0015 036	Zylinderschneidschraube M 6 x 16	2	2640 027 002
4	2014 501	Schutzblech	1	2644 030 000
5	0012 170	Zylinderschraube M 5 x 10	2	0240 011 002
6	0017 120	Scheibe	2	0244 054 012
7	0016 210	Sechskantmutter M 5	2	0242 024 104

C17

NR:4166 000 Bezeichnung: TB 46 VF Gruppe: Vacumat Spezial"" Jahr: 86 Typ: A



C18



Ersatzteilliste Gerät

Bild-Nr. Abb. nr. Fig. n° Fig. n° Ill. Nr.	Bestell-Nr. Bestelnr. n° de commande n° del particolare Order-Nr.	Einzelteil-Bezeichnung Onderdeel-naam Dénomination Denominazione del particolare singolo Description of part	Stückzahl Gruppe/Gerät Aantal Groep/Machine Quantite Groupe/appareil Pezzi Gruppo/attrezzo Nr. per unit
2	0013 523	Halbrundschräube M 8 x 45 DIN 607	2
3	0017 275	Hohlscheibe 8,5 Ø	2
4	0016 715	Flügelmutter M 8	4
5	0013 655	Flüchbrundschräube M 8 x 35 DIN 603	2
7	0017 123	Scheibe 8,4 DIN 125	2
---	4113 053	Griffbefestigungsteile kpl.	1
10	4308 055	Laufradachse kpl. mit Bild Nr. 13	1
13	0017 909	Federring A 8 DIN 127	1
14	4170 058	Laufrad kpl.	4
16	0012 238	Linsenschraube M 4 x 22 x 7 DIN 85	1
17*		Schalengehäuse mit Bowdenzug	1
19	0016 209	Stopmutter M 4 DIN 985	1
21	4280 016	Schalthebel	1
---	4166 051	Schalengehäuse kpl.	1
28*		Prallblech	1
29	4118 105	Griff	1
30	0015 676	Blechschräube BZ 3,5 x 16	2
73	4179 208	Kantenschutz	1
74	4118 206	Bolzen	1
75	4118 205	Schenkelfeder	1
76	0022 410	Sicherungsscheibe	1
77	4179 203	Klammer	1
---	4179 060	Prallblech komplett	1
31		Federring B 6 DIN 127	1
32		6kt.-Mutter M 6	1
70*		Windflügel	1
71		Senkschraube M 6 x 15 DIN 7991	1
---	4642 052	Windflügel mit Bild 31, 32, 71	2
---	4642 052	Windflügel mit Bild 31, 32, 71	2
31		Federring B 6 DIN 127	2
32		6kt.-Mutter M 6	2
33*		Messerbalken	1
34	4111 082	Ersatzmesser VZ/SB mit Bild 31, 32, 35	2
35		6kt.-Schraube M 6 x 16	2
---	4154 050	Messerbalken m. Messern u. Windflügel	1
42	0019 406	Drehstift Ø 0	1
43	0019 422	6kt.-Schlüssel 17/21	1
44	0019 449	6kt.-Stiftschlüssel 6 DIN 911	1
45	0019 356	Doppelmaulschlüssel 10/13	1
69	0019 447	6kt.-Stiftschlüssel 4 DIN 911	1
82	0019 755	Einmaulschlüssel 10 DIN 894	1
---	4166 211	Gebrauchsanweisung TB 46 VF	1
---	4166 060	Werkzeugtasche kpl. TB 46 VF	1
1	4110 103	Griff-Oberteil	1
6	4170 102	Griff-Unterteil	1
13	0017 909	Federring A 8 DIN 127	4
15	0016 210	6kt.-Mutter M 5	2
20	0012 867	Linsenschraube M 5 x 40 DIN 7985	2
22	0015 652	Linsenblechschräube B 4,2 x 9,5	4
23	4126 310	Schutzblech hinten	1
24	4126 104	Haube	2
25	0012 914	Halbrundschräube 3,9 x 10	4
26	4126 311	Schutzhaube	1
27	0012 909	Halbrundschräube 3,9 x 15	2
36	4117 051	Kupplungsbuchse mit Stiften	1
37	0018 612	Steckerstift 4 x 8 DIN 1474	2
38	4111 403	Vulkanfaserscheibe	2
39	4111 402	Kupplungsscheibe	1
40	0017 911	Federring A 10 DIN 127	1
41	0010 353	6kt.-Schraube M 10 x 35	1

C19

Ersatzteilliste Gerät

Bild-Nr.	Bestell-Nr.	Einzelteil-Bezeichnung	Stückzahl
Afb. nr.	Bestelnr.	Onderdeel-naam	Gruppe/Gerät
Fig. n°	n° de commande	Dénomination	Aantal
Fig n°	n° del particolare	Denominazione (del particolare singolo)	Groep/Machine
Ill. Nr.	Order-Nr.	Description of part	Quantité
			Groupe/appareil
			Pezzi
			Gruppo/attrezzo
			Nr.
			per unit
46	2014000	Motor	1
47	0010385	6kt.-Schraube M 3 x 16 DIN 933	4
53	0018819	Spannhülse 3 x 16 DIN 1481	2
54	4126017	Achse kpl. mit Spannhülse (vorne)	1
55	4126018	Achse kpl. mit Spannhülse (hinten)	1
56	4126021	Rastenhebel kpl. (vorne)	1
57	4126022	Rastenhebel kpl. (hinten)	1
58	4150011	Achsschwinge	4
59	4126501	Buchse	4
60	0017124	Scheibe A 10,5 DIN 125	4
61	0010396	6kt.-Schraube M 10 x 16 DIN 933	4
62	4126502	Zeigerbuchse (vorne)	1
63	4126503	Zeigerbuchse (hinten)	1
64	4270209	Feder	2
65	4126105	Sichtfenster	2
66	4126103	Knopf	2
67	4330228	Kabelband	1
68	4170016	Chassis kpl.	1
72	4148302	Gummischürze	1

* = Diese Teile werden nur mit den in der Rubrik aufgeführten Einzelteilen geliefert.
Bitte bei Bestellung die Gruppen-Nr. angeben.

C20