

NR:4160 000 Bezeichnung: TB 46 VT Gruppe: Vacumat 4-Takt Jahr: 86 Typ:

TB 46 VT

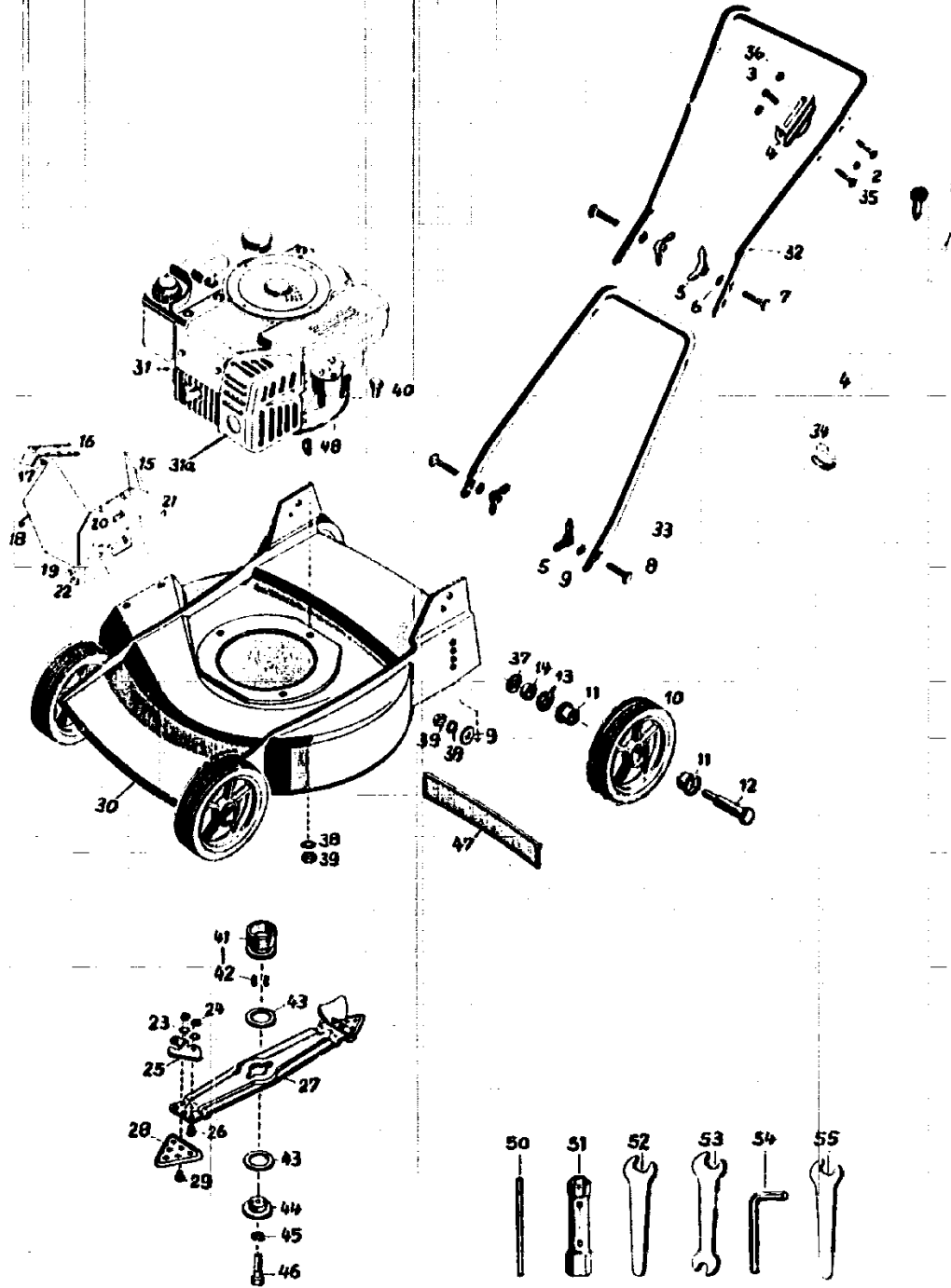
Serie A

Type Nr.:
Type-Nr.:
Type n°:
Tipo nr.:
Type nr.:
Typ nr.:

4160 000

D	NL	F	I	GB	
Technische Daten	Technische gegevens	Données techniques	Dati tecnici	Technical Data	
Gerät	Machine	Modèle	Atrezzo	Model	TB 46 VT
Schnittbreite	Maatbreedte	Longueur de coupe	Larghezza di taglio	Cutting width	46 cm
Schnitthöhen	Maaihoogte	Hauteurs de coupe	Altezza di taglio	Cutting height	2,5-4-5,5-7 cm
Räder	Wielen	Houes	Ruote	Wheels	170 mm Ø
Motor	Motor	Moteur	Motore	Motor	BV 153
Hubraum	Cilinderruimte	Cylindrée	Cilindrata	Capacity	148 cm³
Leistung	Vermogen	Puissance	Potenza	Performance	3,2 SAE-PS (2,0 kW)
Drehzahl	Toerental	Régime	n. giri	R. P. M.	3000 1/min.
Zündkerze	Bougie	Bougie	Candele	Spark Plug	Champion RCJ 8
Elektroden-Abstand	Elektroden-afstand	Ecartement des électrodes	Distanza fra gli elettrodi	Plug gap	0,6-0,7 mm
Luftfilter	Luchtfilter	Filtre à air	Filtro	Air-Filter	Polyurethanfilter
Schmierung	Motorolie	Huile	Olio	Lubrication	0,6 l HD SAE 20 W-50
Tankinhalt	Tankinhoud	Cap. réservoir		Tank capacity	1l
Gewicht	Gewicht	Poids en ordre de marche	Peso	Weight	~ 29 kg

C22



C23

NR:4160 000 Bezeichnung: TB 46 VT Gruppe: Vacumat 4-Takt Jahr: 86 Typ:

Ersatzteile Gerät

Bild-Nr.	Bestell-Nr.	Einzelteil-Bezeichnung	Stückzahl
Afb. nr.	Bestelnr.	Onderdeel-naam	Gruppe/Gerät
Fig. n°	n° de commande	Denominazione	Aantal
Fig. n°	n° del particolare	Denominazione del particolare singolo	Groep/Machine
Ill. Nr.	Order-Nr.	Description of part	Quantité
			Groupe/appareil
			Pezzi
			Gruppo/attrezzo
			Nr.
			per unit
1	4280 016	Schalthebel	1
2	0016 309	Stopmutter M 4 DIN 995	1
3	0012 238	Linsenschraube M 4 x 22 x 7 DIN 85	1
4	4170 065	Schaltegehäuse mit Bowdenzug	1
5	0016 715	Flügelmutter M 8	4
6	0017 275	Hohlscheibe 3,5 Ø	2
7	0013 523	Halbrundschrabe M 8 x 45 DIN 607	2
8	0013 655	Flachrundschrabe M 8 x 35 DIN 603	2
9	0017 123	Scheibe 8,4 DIN 125	2
—	4113 053	Griffbefestigungsteile	1
10	4140 065	Felge mit Reifen	1
11	5214 200	Buchse	2
12	4370 500	Achse	1
13	0017 125	Scheibe A 13 DIN 125	1
14	4161 503	Distanzbuchse	1
—	4166 052	Lauftrad kpl.	4
15*		Prallblech	1
16	4118 105	Griff	1
17	0015 676	Blechschrabe BZ 3,5 x 16	2
18	4179 208	Kantenschutz	1
19	4118 206	Bolzen	1
20	4118 205	Schenkelfeder	1
21	0022 410	Sicherungsscheibe	1
22	4179 203	Klammer	1
—	4179 060	Prallblech kpl.	1
23		Federring B 6 DIN 127	1
24		6kt-Mutter M 6	1
25*		Windflügel	
26		Winkelschrabe M 6 x 16 DIN 7991	1
—	4642 052	Windflügel mit Bild 23, 24, 26	2
—	4642 052	Windflügel mit Bild 23, 24, 26	2
23		Federring B 6 DIN 127	2
24		6kt-Mutter M 6	2
27*		Messerbalken	1
28	4111 082	Ersatzmesser VZ-SB mit Bild 23, 24, 26	1
29		6kt-Schrabe M 6 x 16	2
—	4154 050	Messerbalken m. Messer u. Windflügel	1
9	0017 123	Scheibe 8,4 DIN 125	4
30	4166 010	Chassis	1
31	2030 000	Motor	1
31a	4170 302	Berührungsschutz	1
32	4110 103	Griffoberteil	1
33	4170 102	Griffunterteil	1

C24

Ersatzteile Gerät

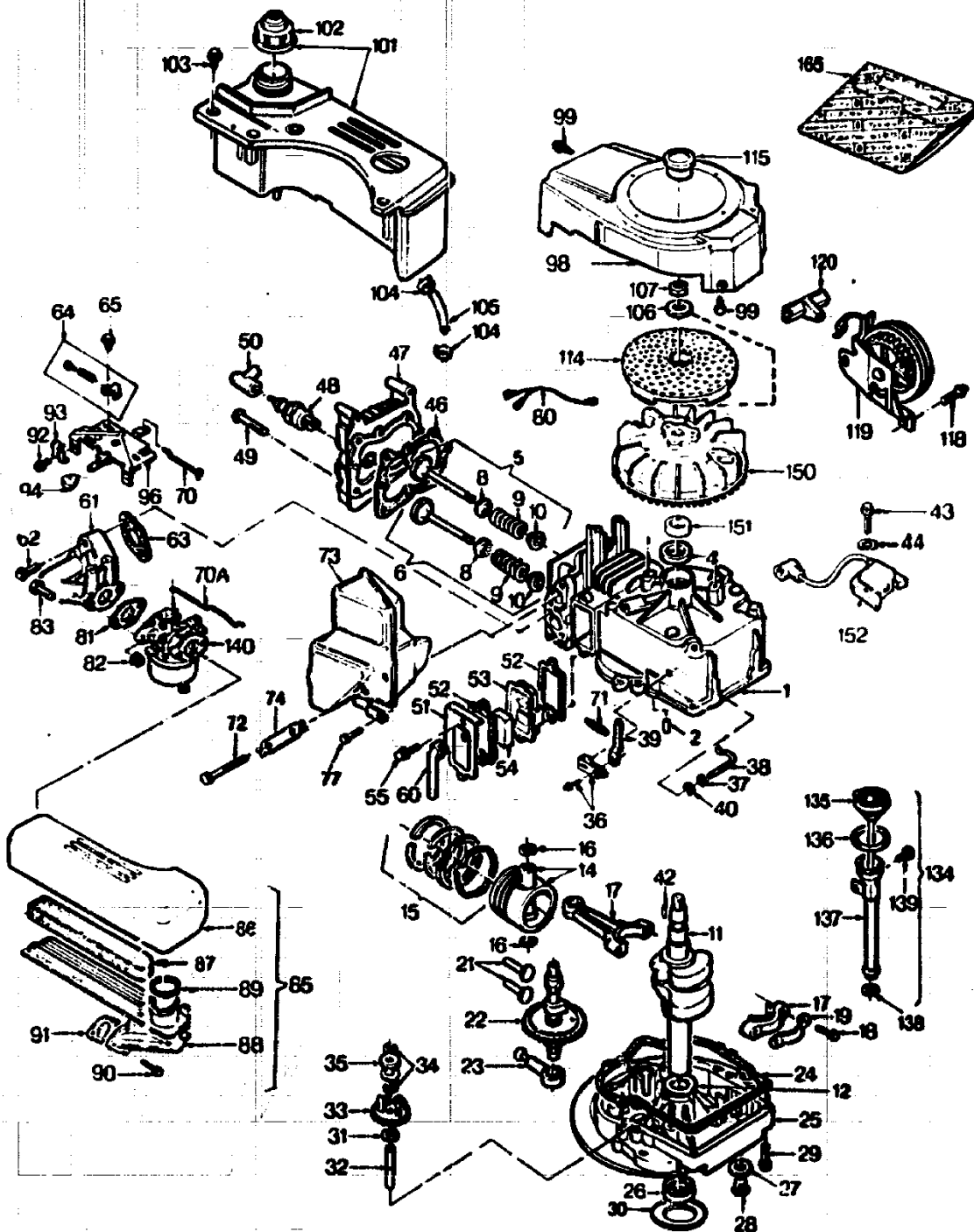
Bild-Nr. Afb. nr. Fig. n° Fig. n° Ill. Nr.	Bestell-Nr. Bestelnr. n° de com- mande n° del parti- colare Order-Nr.	Einzelteil-Bezeichnung Onderdeel-naam Dénomination Denominazione del particolare singolo Description of part	Stückzahl Gruppe/Gerät Aantal Groep/Machine Quantité Groupe/appareil Pezzi Gruppo/attrezzo Nr. per unit
34	4330228	Kabelband	1
35	0012867	Linsenschraube M 5 x 40 DIN 7981	2
36	0016210	6kt-Mutter M 5 DIN 934	2
37	0017484	Scheibe 8,4 DIN 7349	4
38	0017909	Federring A 8 DIN 127	7
39	0016213	6kt-Mutter M 8 DIN 934	4
40	0010389	6kt-Schraube M 8 x 30 DIN 933	4
41	4117051	Kupplungsbuchse mit Stifte	1
42	0018612	Steckkerbstift 4 x 8 DIN 1374	2
43	4111403	Vulkanfiberscheibe	2
44	4111402	Kupplungsscheibe	1
45	0017911	Federring A 10 DIN 127	1
46	0010233	6kt-Schraube 1/2 - 24 x 1 1/2	1
47	4148302	Gummischürze	1
48	0029055	Scheibenfeder	1
50	0019406	Drehstift 8 Ø	1
51	0019422	6kt-Steckschlüssel 17/21	1
52	0019755	Einmaulschlüssel 10 mm	1
53	0019356	Doppelmanuelschlüssel 10/13	1
54	0019447	6kt-Stiftschlüssel	1
55	0019761	Einmaulschlüssel 17	1
—	4361202	Werkzeugtasche	1
—	4160210	Gebrauchsanweisung TB 46 VT	1
—	4160063	Werkzeugtasche kpl.	1

*— Diese Teile werden nur mit den in der Rubrik aufgeführten Einzelteilen geliefert.
Bitte bei Bestellung die Gruppen-Nr. angeben.

C25

NR:4160 000 Bezeichnung: TB 46 VT Gruppe: Vacumat 4-Takt Jahr: 86 Typ:

Motor



Anderungen aus technischen Gründen vorbehalten.

C26

NR:4160 000 Bezeichnung: TB 46 VT Gruppe: Vacumat 4-Takt Jahr: 86 Typ:

Ersatzteile - Motor BV 153

Bei Bestellungen von Ersatzteilen bitten wir, der Kundendienstwerkstatt, dem Händler bzw. uns die Bestell-Nr. anzugeben.

Bild-Nr.	Bestell-Nr.	Einzelteilbezeichnung	Stückzahl	Liefer-Nr. Aspera
1	2027 051	Zylinder kpl.	1	1601.0036
2	1032 201	Stift	2	2941.0001
4*	1005 202	Simmerring	1	2961.0017
5	2024 057	Einlaßventil	1	1613.0005
5	2024 058	Einlaßventil (Obergröße 0,8)	1	1613.0006
6	2024 059	Auslaßventil	1	1614.0005
6	2024 060	Auslaßventil (Obergröße 0,8)	1	1614.0006
8	2027 204	Ventilteller 9,5 mm	2	2247.0008
9	1038 205	Ventilfeder	2	2791.0003
10	1038 206	Sicherungsteller	2	2247.0006
11	2025 200	Kurbelwelle	1	1607.0095
12	2025 208	Drucklager	1	2952.0006
14	1039 100	Kolben u. Bolzen	1	1609.0007
14	1039 101	Kolben u. Bolzen (Obergröße 0,26)	1	1609.0003
14	1039 102	Kolben u. Bolzen (Obergröße 0,50)	1	1609.0009
15	1039 103	Kolbenringsatz	1	1610.0009
15	1039 104	Kolbenringsatz (Obergröße 0,25)	1	1610.0010
15	1039 105	Kolbenringsatz (Obergröße 0,50)	1	1610.0011
16	1032 103	Sicherungsring	2	2945.0004
17	2024 202	Pleuelstange	1	1611.0006
18	2027 205	Schraube	2	2918.0039
19	2026 217	Sicherungsblech	2	2949.0025
21	1032 220	Ventilstößel	2	2244.0001
22	2027 207	Nockenwelle	1	2241.0035
23	2026 206	Nockenpumpe	1	1616.0004
24	1032 223	Verstellung	1	2963.0001
25	2027 201	Wellensch	1	1603.0013
26*	1005 217	Simmerring	1	2961.0018
27*	2026 203	Dichtung	1	2963.0029
28	1032 228	Abblafschrabe	1	2932.0009
29	1038 209	Schraube	6	2919.0075
30	2026 204	Scheibe	1	2959.0022
31	2026 205	Scheibe	1	2951.0015
32	1005 216	Reglerwelle	1	2272.0001
33	1032 230	Reglervverzahnung, leicht	1	1617.0001
34	1032 231	Sicherungsring	2	2945.0005
35	1032 232	Reglerspule, leicht	1	2274.0001
36	2029 052	Halter	1	1650.0009
37	1032 236	Flachscheiben	1	2951.0029
38	2026 208	Reglerwelle	1	2275.0009
39	2027 206	Reglerhebel	1	2724.0083
40	2026 209	Sicherungsring	1	2945.0006
42	2030 201	Keil	1	2941.0012
43	2027 305	Schraube	2	2919.0077
44	2030 202	Scheibe	2	2951.0048
46	1032 112	Dichtung	1	2962.0003
47	2027 100	Zylinderkopf	1	2121.0019
48	1038 308	Zündkerze	1	RJ-17 LM
49	2030 203	Schraube	8	2918.0063
50	1038 309	Kerzenstecker	1	2905.0005
51	2026 319	Entlüfterdeckel	1	2165.0010
52*	1032 306	Dichtung	2	2963.0004
53	1039 305	Entlüfter	1	1619.0001

C27

NR:4160 000 Bezeichnung: TB 46 VT Gruppe: Vacumat 4-Takt Jahr: 86 Typ:

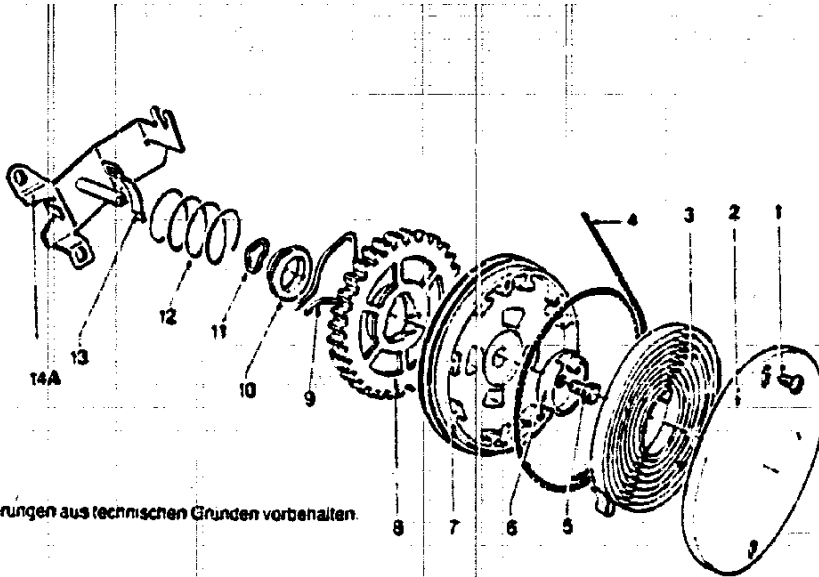
Ersatzteile Motor BV 153

Bild-Nr.	Bestell-Nr.	Einzelteilbezeichnung	Stückzahl	Liefer-Nr. Aspera
54	1038 301	Entlüftereinsatz	1	2714.0001
55	1006 203	Schraube	2	2919.0061
56	1032 311	Entlüfterrohr	1	2167.0007
61	2027 405	Ansaugrohr	1	2851.0021
62	1032 482	Schraube	2	2919.0047
63*	2027 406	Dichtung	1	2963.0082
64	2024 056	Anschlag Höchstdrehzahl	1	1741.0021
65	2026 405	Schraube	2	2919.0073
70	1032 487	Gelenk	1	2725.0003
70A	2030 404	Gelenk	1	2725.0032
71	1032 486	Feder	1	2792.0010
72	2030 200	Schraube	2	2919.0152
73	2030 010	Schalldämpfer	1	2152.0036
74	2025 209	Halteblech	1	2753.0005
			1	2152.0085
			1	2919.0010
77	2026 405	Schraube	1	2919.0073
80	2030 303	Kurzschlusskabel	1	2401.0034
81*	1037 400	Dichtung	1	2963.0013
82	2030 401	Mutter	2	2921.0008
83	1032 422	Schraube	2	2918.0017
85	2030 056	Luftfilter kpl.	1	1629.0018
86	2030 400	Luftfilterdeckel	1	2343.0030
87	2030 402	Filterelement	1	2341.0014
88	2030 403	Luftfiltergehäuse	1	2342.0027
89*	2030 403	Dichtung	1	2963.0087
90	2026 404	Schraube	2	2919.0140
91*	2027 403	Dichtung	1	2963.0086
92	1006 414	Schraube	1	2919.0039
93	1038 402	Halter	1	2949.0004
96	2026 013	Vergaserverkleidung f. Fernbedienung	1	1741.0024
98	2030 300	Gebläsegehäuse	1	1432.0016
99	0010 201	Schraube	4	2919.0038
101	2030 051	Tank (1l., schwarz)	1	1621.0008
102	2030 500	Tankdeckel	1	2335.0003
103	2030 204	Schraube	2	2919.0139
104	2030 501	Klammer	2	2949.0031
105	2026 500	Benzinleitung a. mtr.	1	1627.0001
106	2026 606	Scheibe	1	2951.0050
107	2026 607	Mutter	1	2921.0020
114	2030 301	Sieb	1	2754.0020
115	2030 302	Stopfen	1	2932.0014
118	2030 205	Schraube	2	2918.0038
119	2030 052	Starter	1	1421.0033
120	2030 601	Griff	1	2423.0004
134	2030 053	Öleinfüllrohr kpl.	1	1648.0005
135	2030 206	Peilstab	1	1932.0005
136	2026 211	O-Ring	1	2961.0025
137	2030 207	Öleinfüllrohr	1	2014.0010
138*	2027 208	Dichtung	1	2961.0032
139	2026 212	Schraube	1	2919.0091
140	2030 054	Vergaser	1	2302.0055
150	2026 303	Schwungrad	1	2411.0023
151	2030 304	Nocke	1	2949.0032
152	2030 055	Zündspule	1	1416.0013
165	2029 058	Dichtungssatz	-	1661.0020

* = d.h. enthalten im Dichtungssatz Nr. 2029 058

C28

NR:4160 000 Bezeichnung: TB 46 VT Gruppe: Vacumat 4-Takt Jahr: 86 Typ:

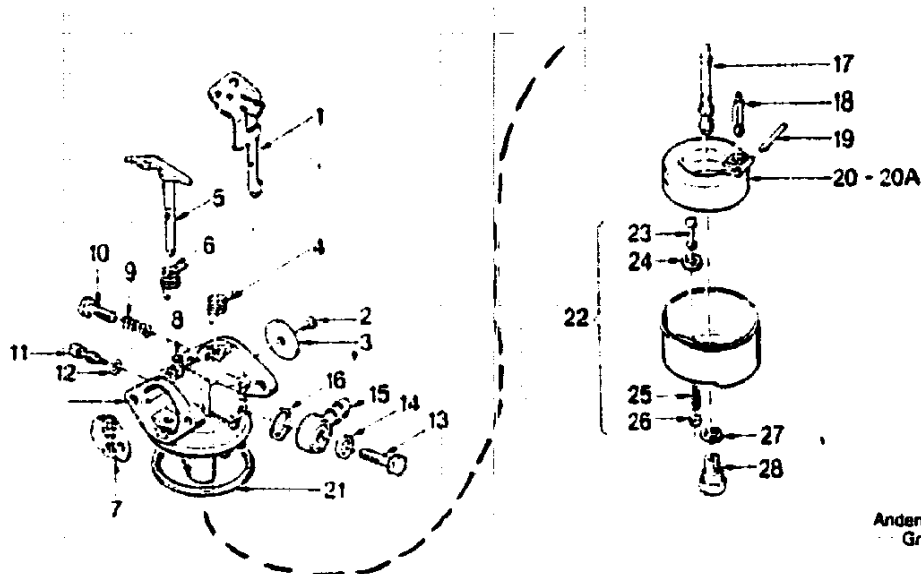


Änderungen aus technischen Gründen vorbehalten.

Bild-Nr.	Bestell-Nr.	Einzelteilbezeichnung	Stück	Liefer-Nr. Aspera
1	1037 603	Schraube	2	2919.0067
2	1037 604	Startergehäuse	1	2424.0002
3	1037 600	Feder	1	2792.0014
4	1037 605	Zugseil	1	1643.0004
5	2026 604	Schraube	1	2919.0056
6	1037 608	Bremsscheibe	1	2429.0003
7	1039 620	Seilscheibe	1	2978.0005
8	1037 610	Zahnrad	1	2722.0006
9	1037 611	Bremse	1	2426.0003
10	2026 602	Schale	1	2959.0021
11	2030 208	Federring	1	2959.0028
12	2026 603	Feder	1	2792.0032
13	1037 614	Seilhalter	1	2949.0016
14A	2030 011	Starterhalter	1	1741.0014
--	2030 052	Vertikalstarter kpl.	1	1421.0033

D 2

NR:4160 000 Bezeichnung: TB 46 VT Gruppe: Vacumat 4-Takt Jahr: 86 Typ:



Anderungen aus technischen Gründen vorbehalten.

Bild-Nr.	Bestell-Nr.	Einzelteilbezeichnung	Stück	Liefer-Nr. Aspera
1	1032 492	Drosselklappensch. kpl.	1	1320.0019
2	1032 434	Schraube	3	2919.0109
3	1032 433	Drosselklappe	1	2321.0003
4	1038 411	Feder	1	2792.0092
5	2028 404	Schokerschaft kpl.	1	2320.0001
6	1039 440	Feder	1	2792.0098
7	2028 402	Schokerklappe	1	2323.0010
8	2030 405	Stift	1	2746.0023
9	1032 458	Feder	1	2792.0079
10	1039 439	Drehzahl/Einstellschr.	1	2919.0117
11 + 12	2026 408	Leerlauf/Einstellschr.	1	1663.0006
12	2030 406	O-Ring	1	2961.0028
13	1032 439	Schraube	1	2919.0110
14	1032 438	Dichtung	1	2963.0073
15	1032 437	Anschlußverschr.	1	2711.0008
16	1032 436	Dichtung	1	2963.0072
17	2028 401	Düse (Nr. 80)	1	2395.0093
18	1039 436	Ventil	1	2392.0016
19	1032 443	Schwimmerschaft	1	2746.0020
20	1032 453	Schwimmer	1	2396.0003
21	1032 452	Dichtung	1	2963.0076
22	1032 450	Schwimmerkappe kpl.	1	1395.0001
23	1032 451	Tupfer	1	2395.0004
24	1032 449	Dichtung	1	2963.0075
25	1032 447	Feder	1	2792.0078
26	1032 446	Halter	1	2395.0002
27	1032 444	Dichtung	2	2963.0074
28	1032 445	Schraube	1	2932.0026
--	2030 054	Vergaser kpl.	1	2302.0055

D 3