

NR:4143 000 Bezeichnung: TB 50 S Gruppe: Senator 50 Jahr: 86 Typ: A



TB 50 S
Senator
50 Aspera

TYPEN-NR. : 4143 000
 SERIEN-NR.: S. TYPENSCHILD

TB 50 S SENATOR 50 ASPERA

TECHNISCHE DATEN

GERÄT

Schnittbreite

Schnitthöhen

Räder

Chassis

MOTOR

Hubraum

Leistung

Drehzahl

Zündkerze

Elektrodenabstand

Luftfilter

Schmierung

Tankinhalt

TB 50 S

40 cm

3 - 4 - 5,5 - 7 cm

170 mm Ø vorne,
 200 mm Ø hinten

Druckguß

BV 153 W

148 cm³

3,2 SAE-PS (2,0 kW)

3100 1/min.

Champion RCJ8

0,6 - 0,7 mm

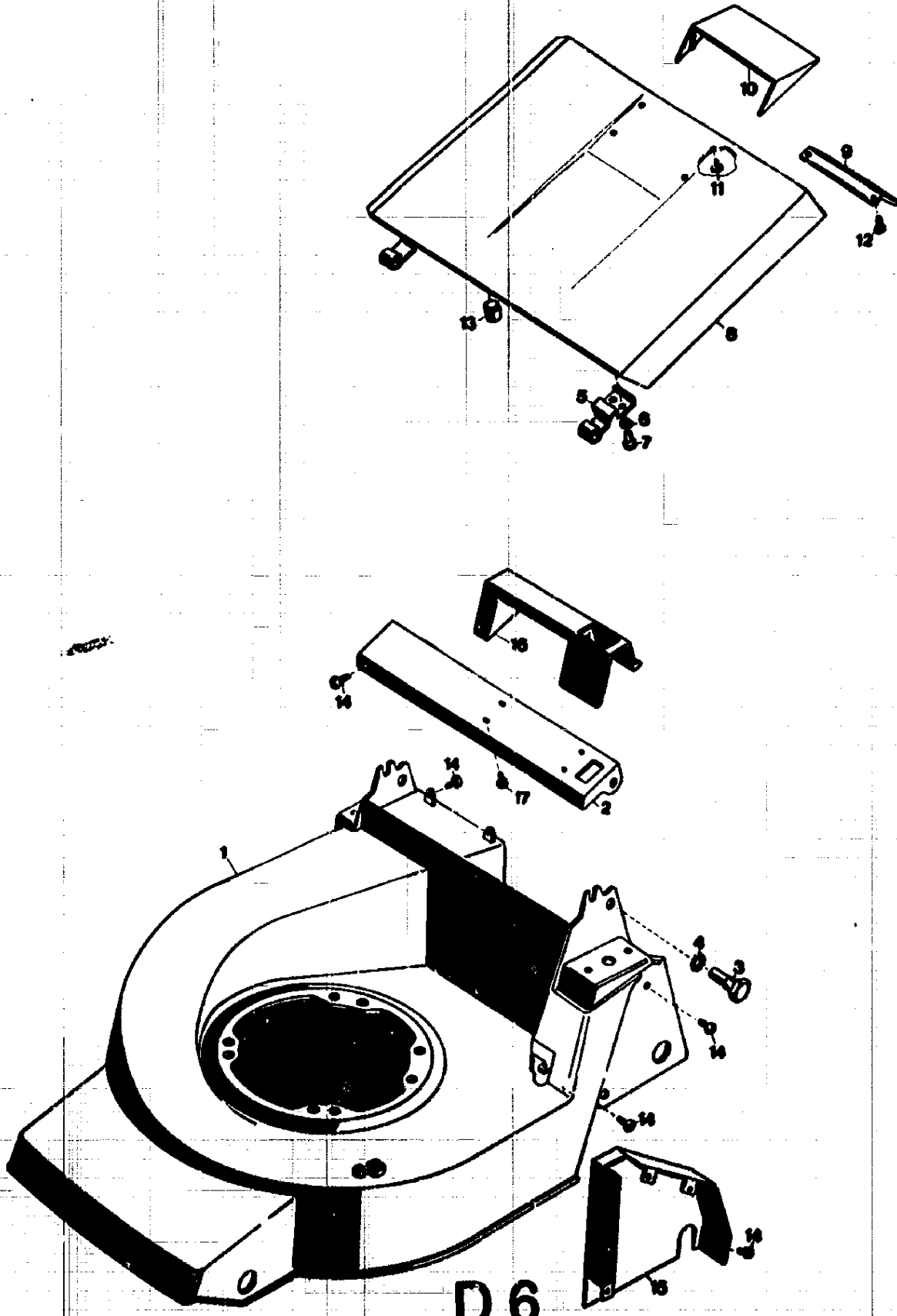
Polyurethanfilter

0,6 l HD SAE 20 W - 50

1 l

D 5

Chassis mit Schutzklappe



NR:4143 000 Bezeichnung: TB 50 S Gruppe: Senator 50 Jahr: 86 Typ: A

ERSATZTEILLISTE FÜR WOLF-RASENMÄHER

TB 50 S SENATOR 50 ASPERA

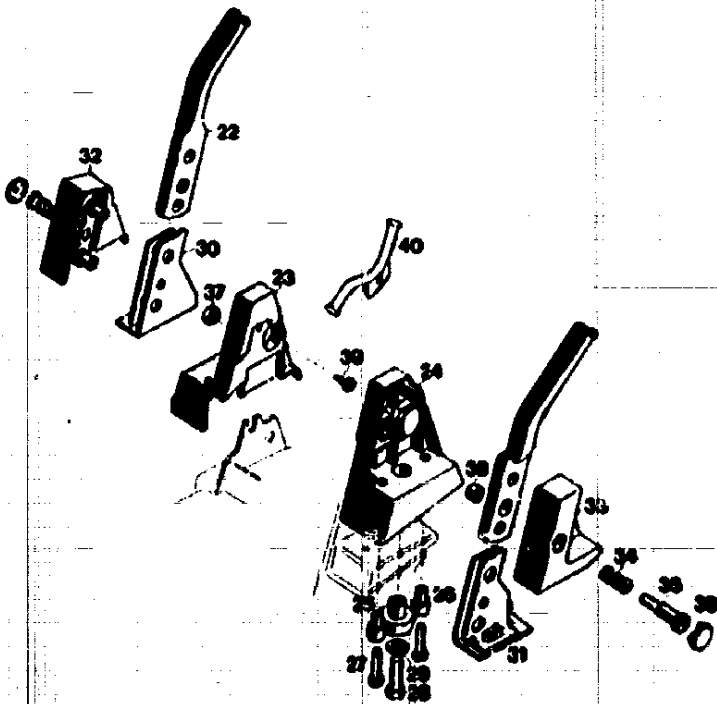
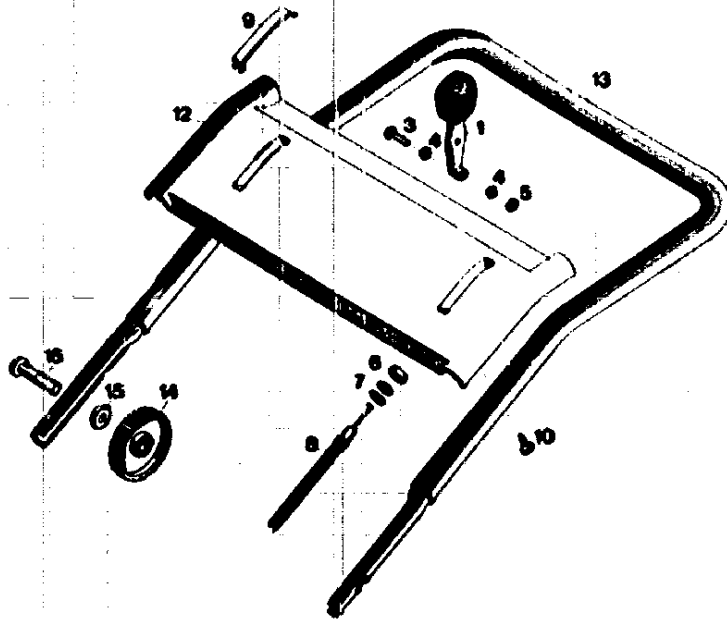
CHASSIS MIT SCHUTZKLAPPE

Bild-Nr.	Bestell-Nr.	Einzelteilbezeichnung	Stückzahl
1	4143 300	Chassis	1
2	4140 013	Stirnblech	1
3	4140 205	Zapfenschraube	2
4	0017 882	Fächerscheibe	2
5	4140 318	Scharnier	2
6	0017 907	Federring B 5 DIN 127	4
7	0012 863	Linsenschraube M 5 x 10 DIN 7985	4
8	4140 016	Schutzklappe	1
9	4160 318	Schutzblech	1
10	4180 105	Griff	1
11	0012 906	Halbrundschaube 3,0 x 6	2
12	0012 914	Halbrundschaube 3,0 x 10	2
13	4174 217	Gummipuffer	2
14	0015 653	Linsenblechschraube B 4,2 x 13 DIN 7981	9
15	4140 312	Abdeckung	1
16	4140 108	Tragegriff	1
17	0012 933	Halbrundschaube 4,4 x 15	4

D 7

NR:4143 000 Bezeichnung: TB 50 S Gruppe: Senator 50 Jahr: 86 Typ: A

Griff- und Schaltteile



D 8

NR:4143 000 Bezeichnung: TB 50 S Gruppe: Senator 50 Jahr: 86 Typ: A

ERSATZTEILLISTE FÜR WOLF-RASENMÄHER

TB 50 S SENATOR 50 ASPERA

GRIFF- UND SCHALTEILE

Bild-Nr.	Bestell-Nr.	Einzelteilbezeichnung	Stückzahl
1	4180 115	Knopf	1
2	4180 027	Gashebel	1
3	0012 245	Linsenschraube AM 5 x 25 DIN 85	1
4	0017 287	Scheibe A 5,3 DIN 9121	2
5	0016 310	Stopfmutter M 5 DIN 985	1
6	0016 212	6kt.-Mutter	1
7	0017 121	Scheibe A 6,4 DIN 125	2
8	4143 050	Bowdenzug	1
9	4143 101	Deckel	1
10	0012 940	Linsenschraube	4
12	4143 100	Traverse-Oberteil	1
13	4143 021	Griffoberteil	1
14	4191 016	Rändelmutter	2
15	0017 275	Hohlscheibe 8,4/15 Ø	2
16	0013 523	Halbrundschaube M 8 x 45	2
22	4143 104	Griffunterteil	1
23	4143 114	Isolierstück rechts	1
24	4143 115	Isolierstück links	1
25	4143 118	Isolierbuchse	2
26	4143 119	Isolierhülse	4
27	0012 862	Linsenschraube M 5 x 28 DIN 7985	4
28	0010 309	6kt.-Schraube M 8 x 28 DIN 931	2
29	0017 291	Scheibe A 8,4 DIN 9121	2
30	4143 020	Winkel rechts	1
31	4143 019	Winkel links	1
32	4143 016	Griffstück rechts	1
33	4143 017	Griffstück links	1
34	4143 207	Druckfeder	2
35	4143 208	Gewindebolzen M 6	2
36	4143 121	Verschlußdeckel	2
37	0016 311	Stopfmutter M 6 DIN 985	2
38	4143 120	Buchse	2
39	0012 914	Halbrundschaube 3,0 x 10	2
40	4143 013	Führungsrohr	1

D 9

NR:4143 000 Bezeichnung: TB 50 S Gruppe: Senator 50 Jahr: 86 Typ: A

ERSATZTEILLISTE FÜR WOLF-RASENMÄHER

TB 50 S SENATOR 50 ASPERA

LAUFRÄDER MIT HÖHENVERSTELLUNG

Bild-Nr.	Bestell-Nr.	Einzelteilbezeichnung	Stückzahl
1		Laufradachse	1
2		Kugellager	2
3		Konus	1
4		6kt.-Mutter	1

5	4180 065	Laufradachse kpl.	

2		Kugellager	2
3		Konus	1
4		6kt.-Mutter	1
6		Laufradachse	1

7	4170 051	Laufradachse kpl.	2

8	4143 057	Laufrad kpl. 200 Ø	2
9	4140 052	Laufrad kpl. 170 Ø	2
10	4180 501	Kappe	4
11	4170 203	Distanzrohr	4
12	0017 909	Federring A 8 DIN 127	4
13	4140 504	Achse vorne	1
14	4143 018	Achse hinten	1
15	4126 501	Buchse	4
16	4180 020	Achsschwinge rechts	2
17	4180 021	Achsschwinge links	2
19	0017 124	Scheibe A 10,5 DIN 125	4
20	0010 396	6kt.-Schraube M 10 x 16 DIN 933	4
21	4140 022	Hebel	1
22	4140 119	Rastknopf	1
23	4180 209	Feder	1
24	4180 517	Federhaken	1
25	4143 514	Distanzbuchse	1
26	0017 121	Scheibe 6,4 DIN 125	4
27	0017 043	Scheibe 10,2/15 Ø x 0,8	2
28	0016 311	Stopmutter M 6 DIN 985	2
29	0010 365	6kt.-Schraube M 6 x 25 DIN 933	2
30	0012 566	Flachkopfschraube F 8 x 12 x 14	1
31	0017 123	Scheibe 8,4 DIN 125	2
32	0016 312	Stopmutter M 8 DIN 985	1
33	4143 024	Arretierhebel	1
34	0017 042	Scheibe 10,2/15 Ø x 0,3	2
35	0017 289	Scheibe 6,4 DIN 9021	3
36	0016 354	6kt.-Mutter M 6	2
37	4143 023	Verbindungsstange	1
38	4180 518	Kappe	1
39	4140 208	Zugfeder	1
40	4143 308	Deckel	1
41	4180 121	Sichthaube	1
42	0012 935	Halbrundschrabe 4 x 8	2
43	0012 921	Halbrundschrabe 6 x 10	1
44	4338 207	Federlasche	1
45	4143 512	Distanzbuchse	1

D11

NR:4143 000 Bezeichnung: TB 50 S Gruppe: Senator 50 Jahr: 86 Typ: A

ERSATZTEILLISTE FÜR WOLF-RASENMÄHER

TB 50 S SENATOR 50 ASPERA

MOTOR

Bild-Nr.	Bestell-Nr.	Einzelteilbezeichnung	Stückzahl
1	2027 051	Zylinder kpl.	1
2	1032 201	Stift	2
4	2027 052	Einlaßventil	1
4	2027 053	Einlaßventil (Übergröße 0,8 mm)	1
5	2027 054	Auslaßventil	1
5	2027 055	Auslaßventil (Übergröße 0,8 mm)	1
6	2027 204	Ventilteller 9,5 mm	2
7	1038 205	Ventilfeder	2
8	1038 206	Sicherungsteller	2
9	1032 112	Dichtung	1
10	2027 100	Zylinderkopf	1
11	0010 376	Schraube	8
12	2027 203	Scheibe	8
13	1038 308	Zündkerze	1
14	1038 309	Kerzenstecker	1
15	2027 202	Pleuelstange	1
16	2027 205	Schraube	2
18	2026 217	Sicherungsblech	2
19	1039 100	Kolben und Bolzen	1
19	1039 101	Kolben und Bolzen (Übergröße 0,25 mm)	1
19	1039 102	Kolben und Bolzen (Übergröße 0,50 mm)	1
20	1032 103	Sicherungsring	2
21	1039 103	Kolbenringsatz	1
21	1039 104	Kolbenringsatz (Übergröße 0,25 mm)	1
21	1039 105	Kolbenringsatz (Übergröße 0,50 mm)	1
22	2027 200	Kurbelwelle	1
23	2026 201	Keil	1
24	1032 223	Dichtung	1
25	2027 201	Flansch	1
27	1039 012	Ublabßschraube	1
29	1005 216	Reglerwelle	1
30	1038 209	Schraube	6
31	2026 204	Scheibe	1
32	2026 205	Scheibe	1
33	1032 230	Reglervverzahnung, leicht	1
34	1032 232	Reglerspule, leicht	1
35	1032 231	Sicherungsring	2
36	2026 206	Ölpumpe	1
37	2027 207	Nockenwelle	1
38	1032 220	Ventilstößel	2
39	2026 208	Reglerwelle	1
40	1032 236	Flachscheiben	1
41	2026 209	Sicherungsring	1
42	2026 052	Halter	1

D12

NR:4143 000 Bezeichnung: TB 50 S Gruppe: Senator 50 Jahr: 86 Typ: A

ERSATZTEILLISTE FÜR WOLF-RASENMÄHER

TB 50 S SENATOR 50 ASPERA

MOTOR

Bild-Nr. Bestell-Nr. Einzelteilbezeichnung Stückzahl

43	2027 206	Reglerhebel	1
44	1032 486	Feder	1
45	1032 487	Gelenk	1
46	1032 488	Gelenk	1
47	2027 058	Anschlag Höchstdrehzahl	1
48	2026 013	Vergaserverkleidung für Fernbedienung	1
49	2026 405	Schraube	2
50	1038 402	Halter	1
51	1006 414	Schraube	1
54	2027 405	Ansaugrohr	1
55	1032 482	Schraube	2
56	1032 422	Schraube	2
58	1039 067	Vergaser	1
59	1032 423	Scheibe	2
60	1032 424	Mutter	2
61	2027 403	Dichtung	1
63	2026 400	Luftfilterdeckel schwarz	1
64	2026 402	Filterelement	1
65	2027 401	Luftfiltergehäuse schwarz	1
66	2026 404	Schraube	2
68	1039 305	Entlüfter	1
69	1038 301	Entlüftereinsatz	1
70	2026 319	Entlüfterdeckel	1
71	1032 311	Entlüfterrohr	1
72	1006 203	Schraube	2
83	1039 506	Schraube	4
84	2027 056	Zündanlage	4
85	2026 303	Schwungrad	1
86	2026 054	Stator, kpl.	1
87	1032 327	Unterbrecher	1
88	2026 304	Kondensator	2
89	1032 303	Scheibe	2
90	1006 209	Schraube	2
91	2026 055	Zündspule	1
92	2027 305	Schraube	2
94	2026 306	Kurzschlußkabel	1
95	1005 300	Nocke	1
96	2026 606	Scheibe	1
97	2026 607	Mutter	1
98	2027 307	Gebälsegehäuse	1
99	2027 308	Deckel	1
100	0010 201	Schraube	2
101	0010 201	Schraube	2
102	2026 056	Starter RV	1
104	0010201	Schraube	3
105	2026 057	Tank (1l. schwarz)	1

D13

NR:4143 000 Bezeichnung: TB 50 S Gruppe: Senator 50 Jahr: 86 Typ: A

ERSATZTEILLISTE FÜR WOLF-RASENMÄHER

TB 50 S SENATOR 50 ASPERA

MOTOR

Bild-Nr.	Bestell-Nr.	Einzelteilbezeichnung	Stückzahl
106	2026 505	Tankdeckel	1
107	2026 504	Schraube	1
108	2026 500	Benzinleitung a. mtr.	1
110	2027 057	Öleinfüllrohr kpl.	1
111	2026 210	Peilstab	1
112	2026 211	O-Ring	1
113	2026 212	Schraube	1
114	2026 213	Öleinfüllrohr	1
116	2026 300	Abdeckhaube	1
117	2026 301	Deckel	1
118	2026 302	Deckel	1
119	2026 215	Schraube	4
120	2027 304	Halter	1
121	2027 209	Schraube	1
122	2027 303	Halter	1
123	2027 302	Schutzschild	1
124	2026 058	Dichtungssatz	-
3	1005 202	Simmerring	1
26	1005 217	Simmerring	1
28	2026 203	Dichtung	1
53	2027 406	Dichtung	1
57	1037 400	Dichtung	1
67	1032 306	Dichtung	1
73	1032 401	Dichtung	2
115	2027 208	Dichtung	1
124	2026 058	Dichtungssatz	1
134	2025 215	Schraube	2
135	2025 011	Anschlußstück	1
147	2025 209	Halblech	1

D14

NR:4143 000 Bezeichnung: TB 50 S Gruppe: Senator 50 Jahr: 86 Typ: A

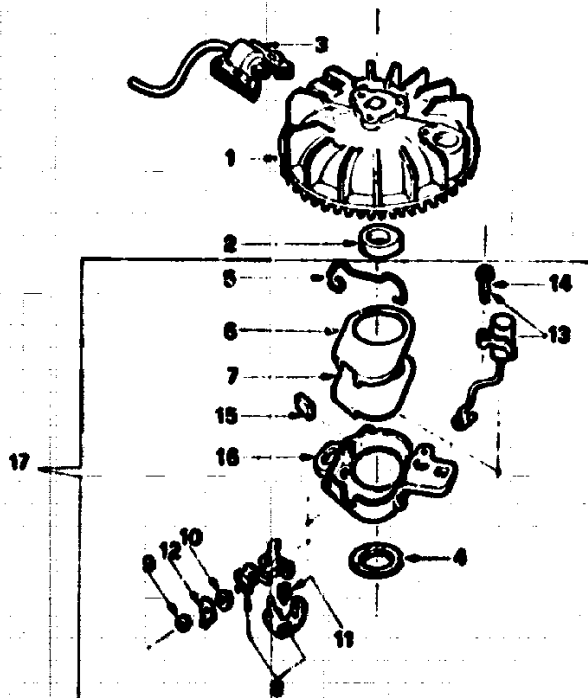
ERSATZTEILLISTE FÜR WOLF-RASENMÄHER

TB 50 S SENATOR 50 ASPERA

ZÜNDANLAGE

Bild-Nr.	Bestell-Nr.	Einzelteilbezeichnung	Stückzahl
1	2026 303	Schwungrad	1
2	1005 300	Nocke	1
3	2026 055	Zündspule	1
4	2026 311	Dichtung	1
5	1032 330	Klemmfeder	1
6	2026 312	Deckel	1
7	2026 313	Dichtung	1
8	1032 127	Unterbrecher kpl.	1
9	2026 314	Mutter	1
10	2026 315	Scheibe	1
11	2026 316	Schraube	1
12	2026 317	Klemme	1
13	2026 304	Kondensator	1
14	1032 337	Schraube	1
15	1032 338	Schmierfilz	1
16	2026 318	Statorplatte	1
17	2026 054	Stator kpl.	1

Zündanlage



D15

NR:4143 000 Bezeichnung: TB 50 S Gruppe: Senator 50 Jahr: 86 Typ: A

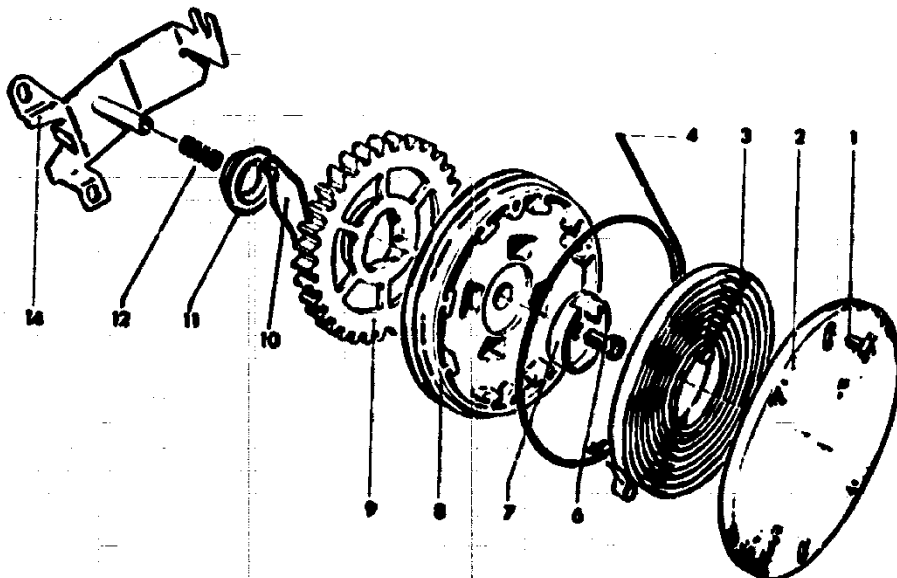
ERSATZTEILLISTE FOR WOLF-RASENMAHER

TB 50 S SENATOR 50 ASPERA

STARTER

Bild-Nr.	Bestell-Nr.	Einzelteil-Bezeichnung	Stückzahl
1	1037 603	Schraube	2
2	1037 604	Startergehäuse	1
3	1037 600	Feder	1
4	2026 605	Zugseil	1
6	2026 604	Schraube	1
7	1037 608	Bremskappe	1
8	1039 620	Seilscheibe	1
9	1037 610	Zahnrad	1
10	1037 611	Bremse	1
11	2026 602	Schale	1
12	2026 603	Feder	1
14	2026 012	Starterhalter	1
-	2026 056	Vertikalstarter kpl.	1

Starter



D16

NR:4143 000 Bezeichnung: TB 50 S Gruppe: Senator 50 Jahr: 86 Typ: A

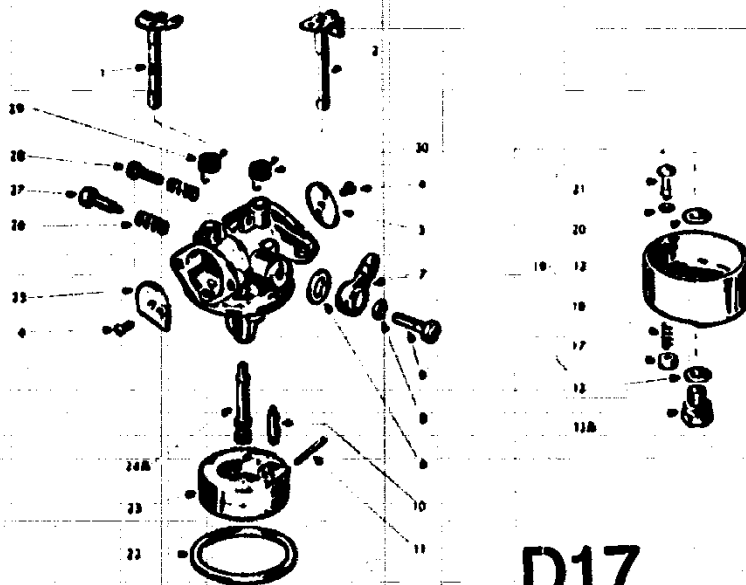
ERSATZTEILLISTE FÜR WOLF-RASENMÄHER

TB 50 S SENATOR 50 ASPERA

VERGASER

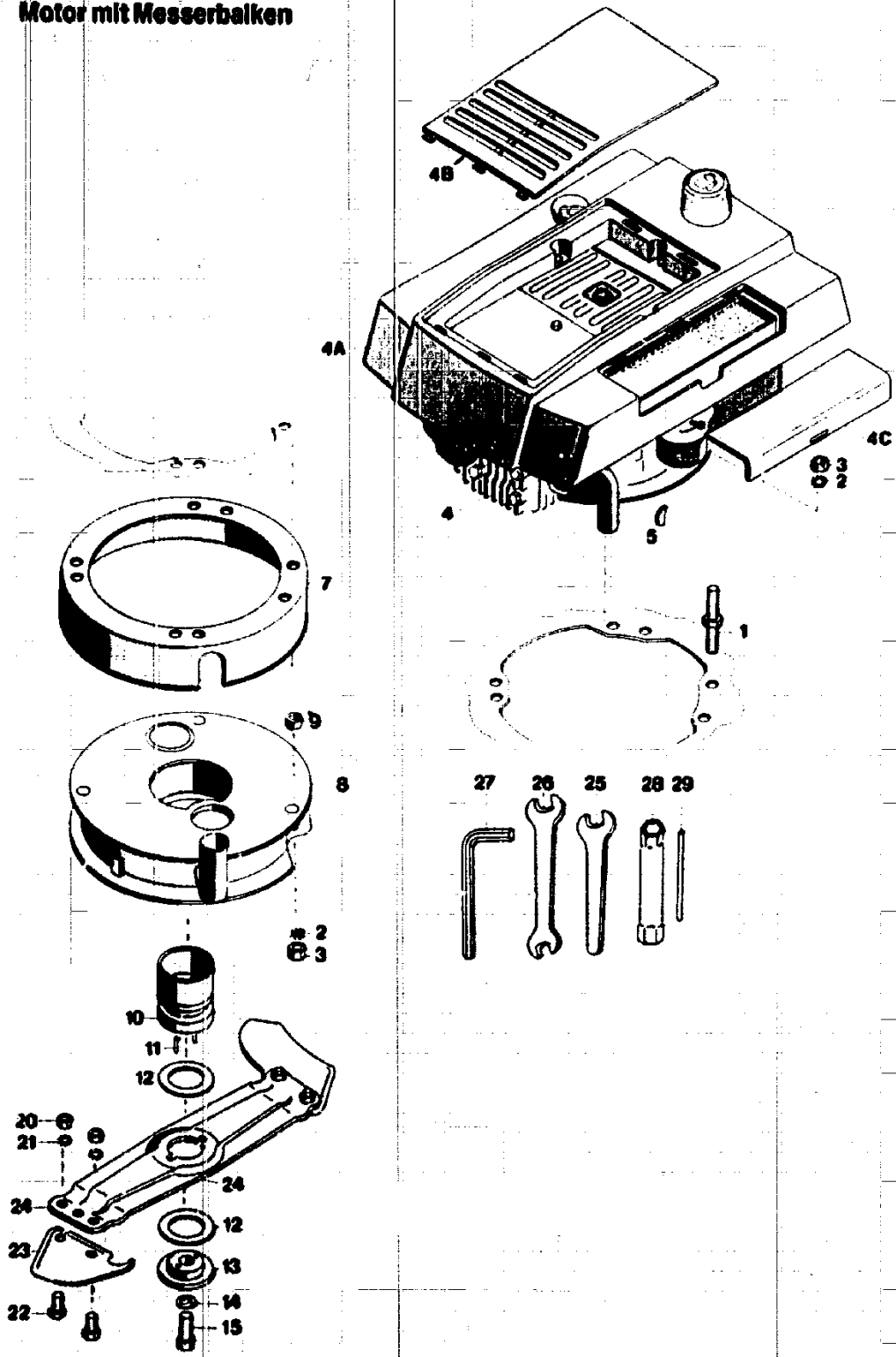
Bild-Nr.	Bestell-Nr.	Einzelteilbezeichnung	Stückzahl
1	2026 407	Shokerschaft kpl.	1
2	1032 492	Drosselklappenschaft kpl.	1
3	1032 433	Drosselklappe	1
4	1032 434	Schraube	3
6	1032 436	Dichtung	1
7	1032 437	Anschlußverschr.	1
8	1032 438	Dichtung	1
9	1032 439	Schraube	1
10	1039 436	Ventil	1
11	1032 443	Schwimmerschaft	1
12	1032 444	Dichtung	2
13A	1032 445	Schraube	1
17	1032 446	Halter	1
18	1032 447	Feder	1
19	1032 450	Schwimmerkappe kpl.	1
20	1032 449	Dichtung	1
21	1032 451	Tupfer	1
22	1032 452	Dichtung	1
23	1032 453	Schwimmer	1
24A	1039 441	Düse (Nr.78)	1
25	1039 438	Shockerklappe	1
26	1032 458	Feder	2
27	2026 408	Leerlauf/Einstellschraube	1
28	1039 439	Drehzahl/Einstellschraube	1
29	1039 440	Feder	1
30	1038 411	Feder	1
-	1039 067	Vergaser kpl.	1

Vergaser



NR:4143 000 Bezeichnung: TB 50 S Gruppe: Senator 50 Jahr: 86 Typ: A

Motor mit Messerbalken



D18

NR:4143 000 Bezeichnung: TB 50 S Gruppe: Senator 50 Jahr: 86 Typ: A

ERSATZTEILLISTE FÜR WOLF-RASENMÄHER

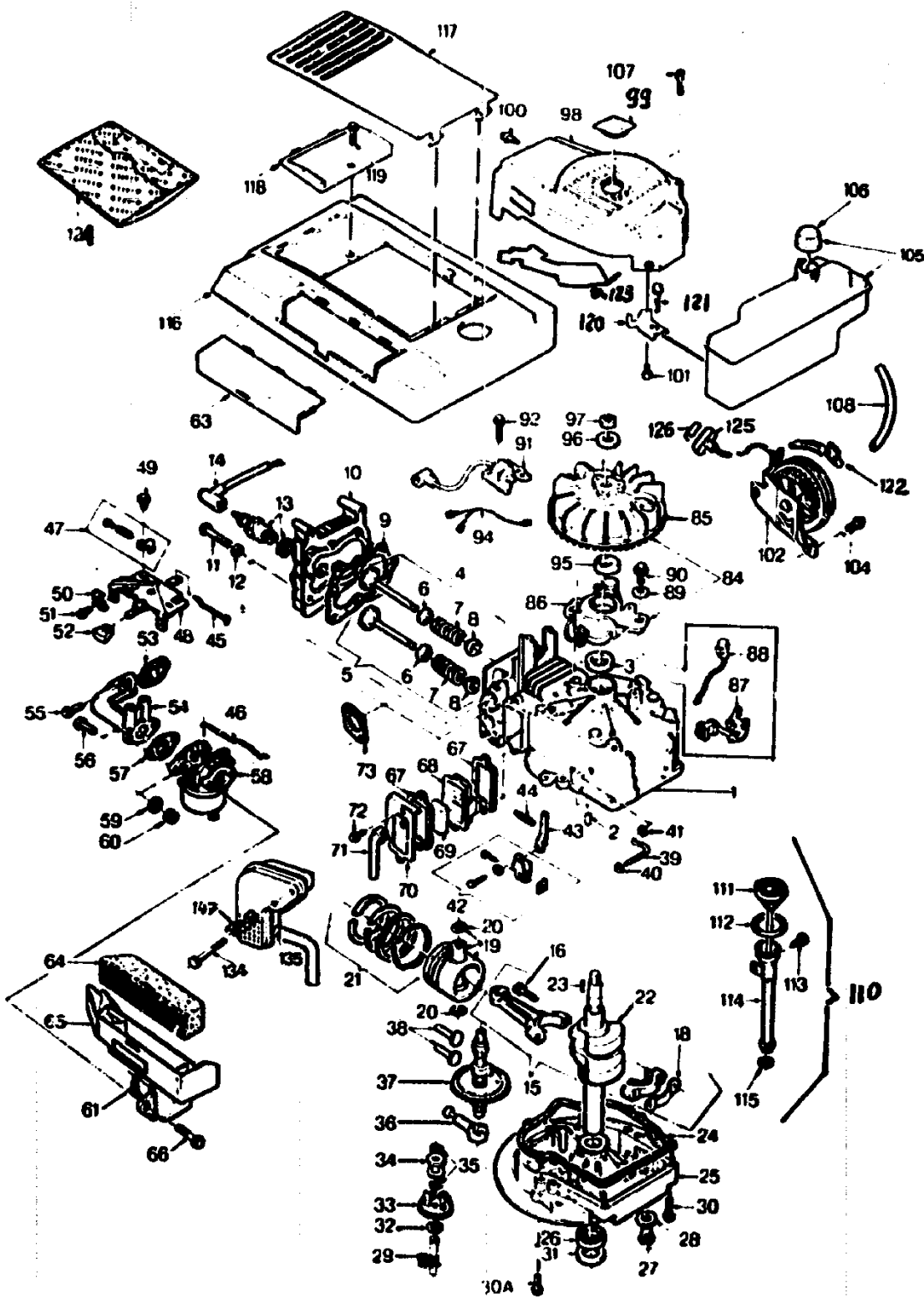
TB 50 S SENATOR 50 ASPERA

MOTOR MIT MESSERBALKEN

Bild-Nr.	Bestell-Nr.	Einzelteilbezeichnung	Stückzahl
1	4180 215	Schraube	3
2	0017 851	Zahnscheibe A 8,4 DIN 6797	3
3	0016 213	6kt.-Mutter M 8 DIN 934	3
4a	2026 300	Abdeckhaube	1
4b	2026 301	Deckel	1
4c	2026 400	Filterdeckel	1
<hr/>			
4	2027 000	Motor kpl.	1
<hr/>			
2	0017 851	Zahnscheibe A 8,4 DIN 6797	3
3	0016 213	6kt.-Mutter M 8 DIN 934	3
5	0029 055	Scheibenfeder	1
7	4140 301	Flansch	1
8	4180 040	Ringschalldämpfer	1
9	4170 203	Distanzrohr	3
10	4180 053	Kupplungsbuchse mit Stifte	1
11	0018 612	Steckkerbstift 4 x 8 DIN 1374	2
12	4123 401	Jurit-Scheibe	2
13	4111 402	Kupplungsscheibe	1
14	0017 911	Federring A 10 DIN 127	1
15	0010 255	6kt.-Schraube 3/8 - 24 x 1 5/16	1
<hr/>			
20		6kt.-Mutter M 6 DIN 934	4
21		Zahnscheibe A 6,4 DIN 6797	4
22		6kt.-Schraube M 6 x 16 DIN 933-10.9	4
23	4180 080	Ersatz-Strato-Messer VI 70 S (2Paar)	2
24		Messerbalken	
<hr/>			
-	4140 060	Messerbalken mit Messern kpl.	1
<hr/>			
25	0019 755	Einmaulschlüssel 10 mm	1
26	0019 356	Doppelmaulschlüssel 10/13	1
27	0019 449	6kt.-Stiftschlüssel 6 DIN 911	1
28	0019 422	6kt.-Steckschlüssel 17/21	1
29	0019 406	Drehstift Ø 8	1
-	4361 202	Werkzeugtasche	1
-	4143 210	Gebrauchsanleitung TB 50 S	1
<hr/>			
-	4143 063	Werkzeugtasche kpl.	1

D19

NR:4143 000 Bezeichnung: TB 50 S Gruppe: Senator 50 Jahr: 86 Typ: A



D20