

NR:4143 000 Bezeichnung: TB 50 S Gruppe: Senator 50 Jahr: 86 Typ: B

**TB 50 S  
SENATOR 50 ASPERA**

Serie B

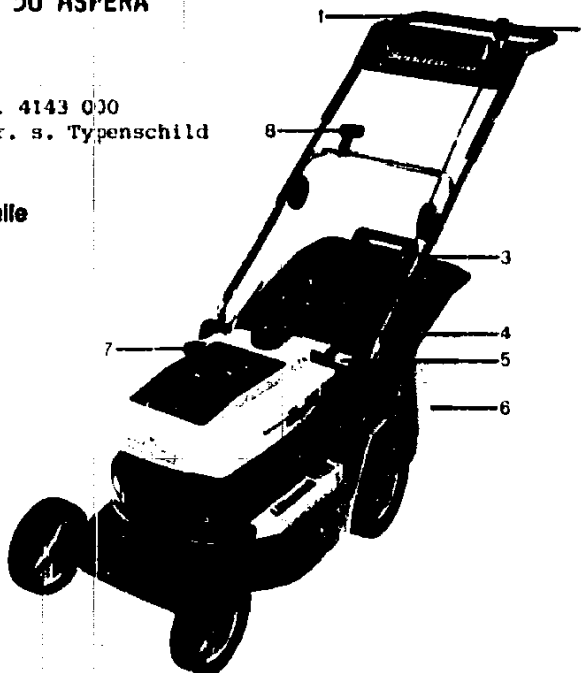
Typen-Nr. 4143 000

Serien-Nr. s. Typenschild

**Bezeichnung  
wichtiger Einzelteile**

- 1 Griffoberteil
- 2 Gashebel
- 3 Griffunterteil
- 4 Tankdeckel
- 5 Schnitthöhenschnellverstellung
- 6 Grasfangvorrichtung\* (mit einem Handgriff einzuhängen)
- 7 Öleinfüllstutzen
- 8 Startergriff

\* Die Grasfangvorrichtung gehört nicht zur normalen Ausstattung, ist aber ein unbedingt zu empfehlendes Zubehör. Sie sparen sich 60% der Mäharbeit.



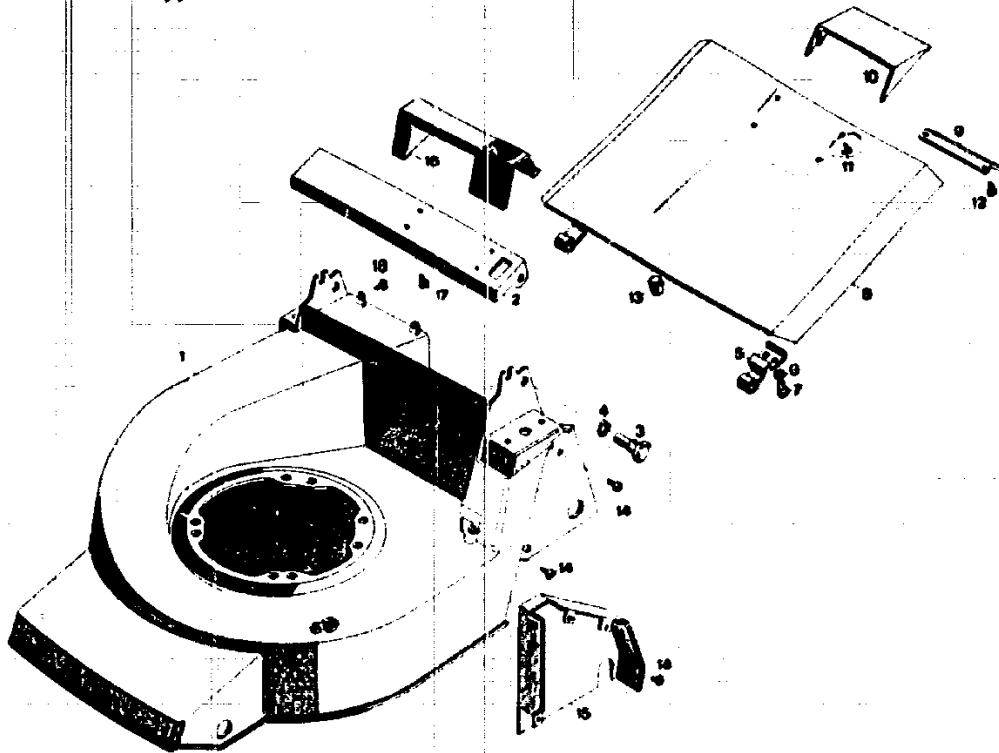
Technische Daten

<u>Gerät</u>	TB 50 S
<u>Schnittbreite</u>	40 cm
<u>Schnitthöhen</u>	3 - 4 - 5,5 - 7 cm
<u>Räder</u>	170 mm Ø vorne 200 mm Ø hinten
<u>Chassis</u>	Druckguß
<u>Motor</u>	BV 153 W
<u>Hubraum</u>	148 cm <sup>3</sup>
<u>Leistung</u>	3,2 SAE-PS (2,0 kW)
<u>Drehzahl</u>	3100 1/min.
<u>Zündkerze</u>	Champion RCJ 8 Bosch WR 9 EO
<u>Elektrodenabstand</u>	0,6 - 0,7 mm
<u>Luftfilter</u>	Polyurethanfilter
<u>Schmierung</u>	0,6 I HD SAE 20 W - 50
<u>Tankinhalt</u>	1 l

**D22**

NR:4143 000 Bezeichnung: TB 50 S Gruppe: Senator 50 Jahr: 86 Typ: B

**Chassis mit Schutzklappe**



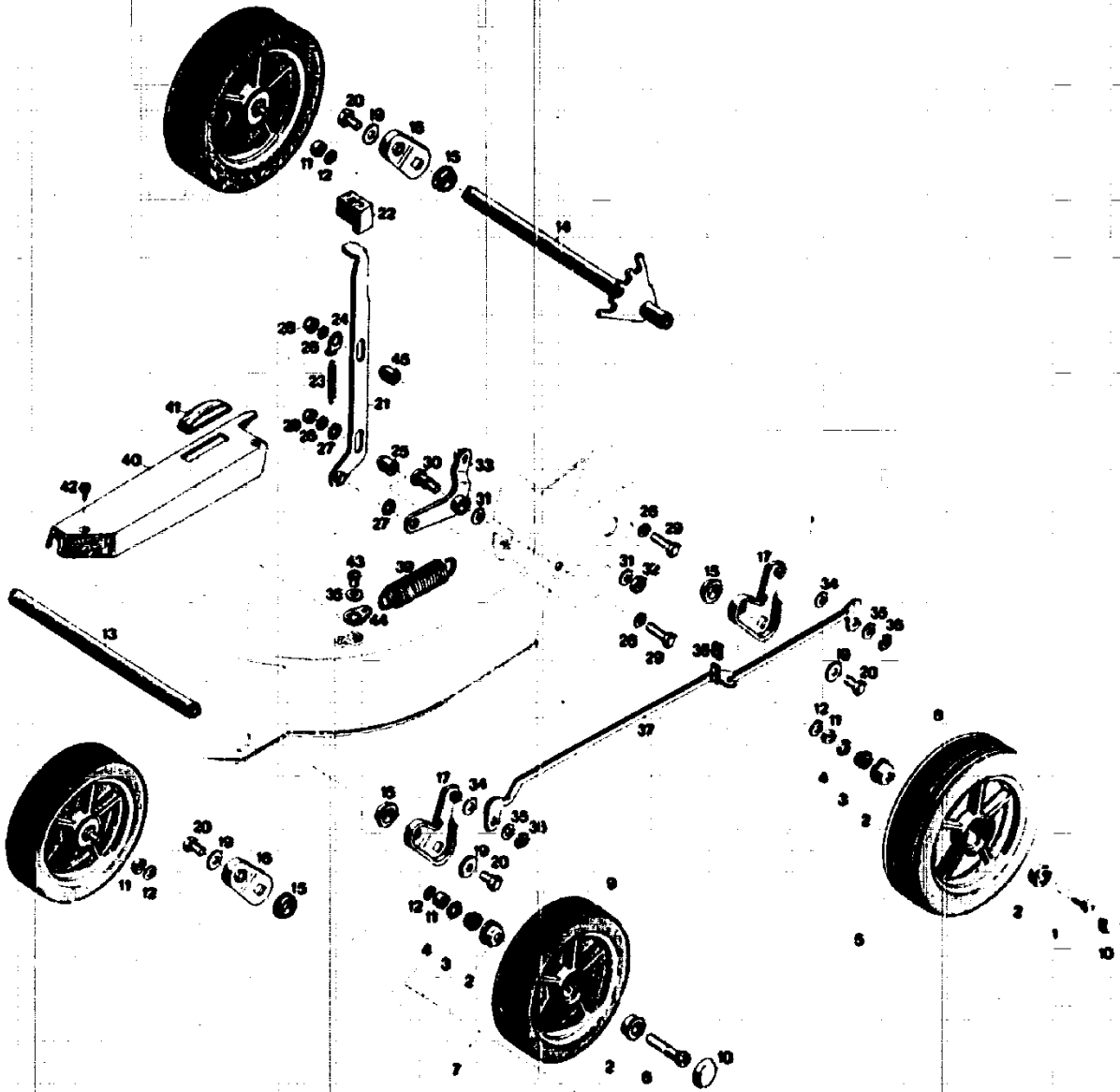
Ersatzteile Chassis mit Schutzklappe

Bild-Nr.	Bestell-Nr.	Einzelteil-Bezeichnung	Stückzahl
1	4143 300	Chassis	1
2	4140 011	Stirnblech	1
3	4140 205	Zapfenschraube	2
4	0017 882	Fächerscheibe	2
5	4140 318	Scharnier	2
6	0017 907	Federring B 5 DIN 127	4
7	0012 863	Linsenschraube M 5 x 10 DIN 7985	4
8	4140 016	Schutzklappe	1
9	4180 318	Schutzblech	1
10	4180 105	Griff	1
11	0012 906	Halbrundschaube 3,9 x 6	2
12	0012 914	Halbrundschaube 3,9 x 10	2
13	4174 217	Gumripuffer	2
14	0015 653	Linsenblechschraube B 4,2 x 13 DIN 7981	7
15	4140 312	Abdeckung	1
16	4140 108	Fragegriff	1
17	0012 933	Halbrundschaube 4,4 x 15	4
18	0012 941	Halbrundschaube 4 x 10	2

**D23**

NR:4143 000 Bezeichnung: TB 50 S Gruppe: Senator 50 Jahr: 86 Typ: B

Laufräder mit Höhenverstellung



D24

NR:4143 000 Bezeichnung: TB 50 S Gruppe: Senator 50 Jahr: 86 Typ: B

**Ersatzteile Laufräder mit Höhenverstellung**

Bild-Nr.	Bestell-Nr.	Einzelteil-Bezeichnung	Stückzahl
1	4180 500	Laufradachse	1
2	4361 504	Kugellager	2
3	4361 501	Konus	1
4	0016 215	Sechskantmutter	1
5	4180 065	Laufradachse kpl.	2
2	4361 504	Kugellager	2
3	4361 501	Konus	1
4	0016 215	Sechskantmutter	1
6	4308 506	Laufradachse	1
7	4170 051	Laufradachse kpl.	2
8	4143 057	Laufrad kpl. 200 Ø	2
9	4140 052	Laufrad kpl. 170 Ø	2
10	4180 501	Kappe	4
11	4170 203	Distanzrohr	4
12	0017 909	Federring A 8 DIN 127	4
13	4140 504	Achse vorne	1
14	4143 018	Achse hinten	1
15	4126 501	Buchse	4
16	4180 020	Achsschwinge rechts	2
17	4180 021	Achsschwinge links	2
19	0017 124	Scheibe A 10,5 DIN 125	4
20	0010 396	Sechskantschraube M 10 x 16 DIN 933	4
21	4140 022	Hebel	1
22	4140 119	Rastknopf	1
23	4180 209	Feder	1
24	4180 517	Federhaken	1
25	4143 514	Distanzbuchse	1
26	0017 121	Scheibe 6,4 DIN 125	4
27	0017 043	Scheibe 10,2/15 Ø x 0,8	2
28	0016 311	Stopmutter M 6 DIN 985	2
29	0010 382	Sechskantschraube M 6 x 30 DIN 933	2
30	0012 566	Flachkopfschraube M 8 x 12 x 14	1
31	0017 123	Scheibe 8,4 DIN 125	2
32	0016 378	Stopmutter M 8	1
33	4143 024	Arretierhebel	1
34	0017 042	Scheibe 10,2/15 Ø x 0,3	2
35	0017 289	Scheibe 6,4 DIN 9021	3
36	0016 354	Sechskantmutter M 6	2
37	4143 023	Verbindungsstange	1
38	4180 518	Kappe	1
39	4140 208	Zugfeder	1
40	4143 308	Deckel	1
41	4180 121	Sichthaube	1
42	0012 941	Halbrundschaube 4 x 10	2
43	0012 921	Halbrundschaube 6 x 10	1
44	4338 207	Federlasche	1
45	4143 512	Distanzbuchse	1

D25

NR:4143 000 Bezeichnung: TB 50 S Gruppe: Senator 50 Jahr: 86 Typ: B

Griff- und Schaltteile

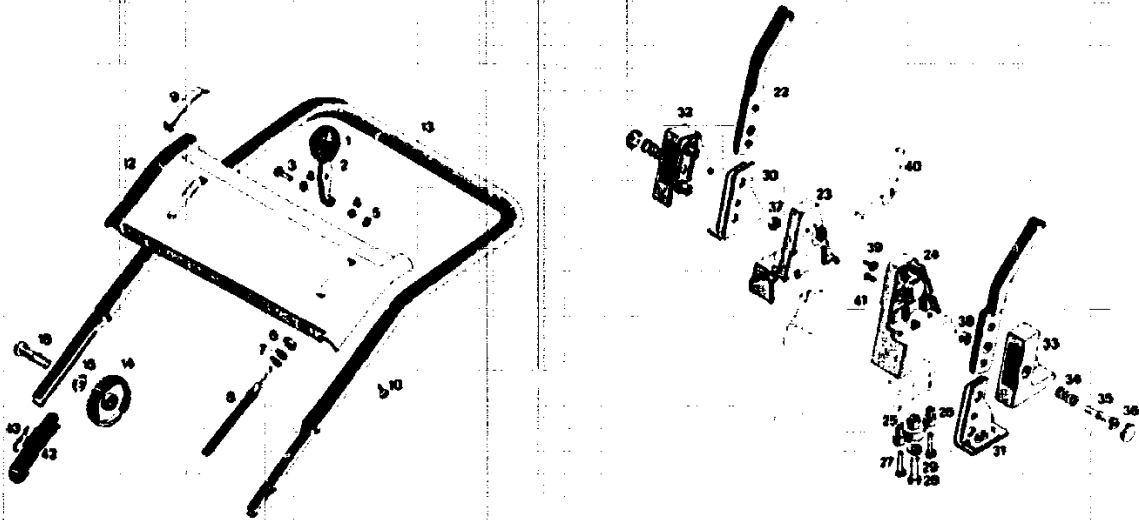
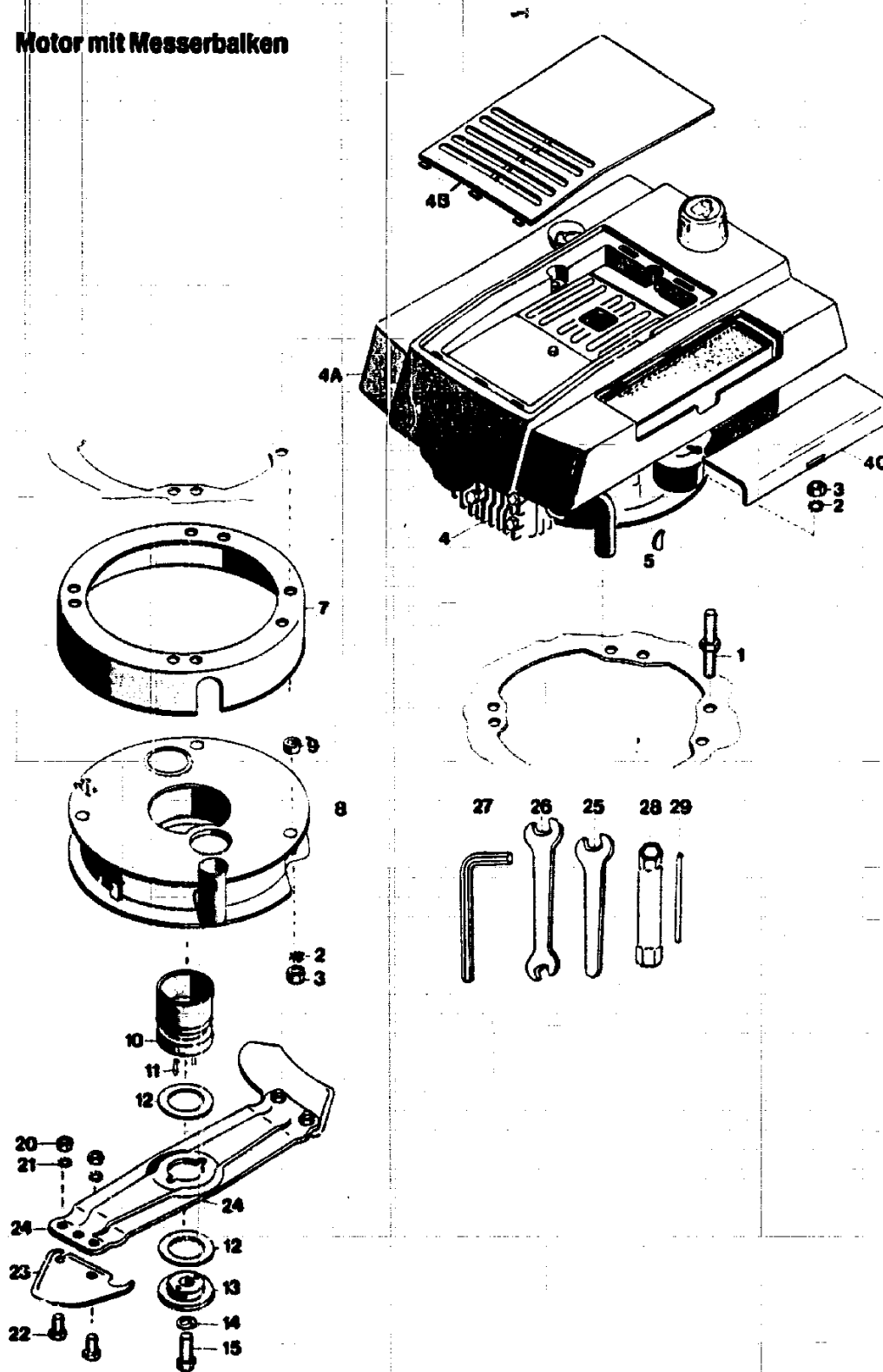


Bild-Nr.	Bestell-Nr.	Einzelteil-Bezeichnung	Stückzahl
1	4180 115	Knopf	1
2	4180 027	Gashebel	1
3	0012 245	Linsenschraube AM 5 x 25 DIN 85	1
4	0017 287	Scheibe A 5,3 DIN 9021	2
5	0016 310	Stopfmutter M 5 DIN 985	1
6	0016 212	Sechskantmutter	1
7	0017 121	Scheibe A 6,4 DIN 125	2
8	4143 050	Bowdenzug	1
9	4143 101	Deckel	1
10	0012 940	Linsensenkschraube	4
12	4143 100	Traverse-Oberteil	1
13	4143 015	Griffoberteil	1
14	4191 016	Rändelmutter	2
15	0017 275	Hohlscheibe 8,4/15 Ø	2
16	0013 525	Halbrundschrabe M 8 x 55	2
22	4143 012	Griffunterteil	1
23	4143 114	Isolierstück rechts	1
24	4143 115	Isolierstück links	1
25	4143 118	Isolierbuchse	2
26	4143 119	Isolierhülse	4
27	0012 862	Linsenschraube M 5 x 20 DIN 7985	4
28	0010 309	Sechskantschraube M 8 x 28 DIN 931	2
29	0017 124	Scheibe A 10,5 DIN 125	2
30	4143 020	Winkel rechts	1
31	4143 019	Winkel links	1
32	4143 016	Griffstück rechts	1
33	4143 017	Griffstück links	1
34	4143 207	Druckfeder	2
35	4143 208	Gewindebolzen M 6	2
36	4143 121	Verzschlußdeckel	2
37	0016 311	Stopfmutter M 6 DIN 985	2
38	4143 120	Buchse	2
39	0012 933	Halbrundschrabe 4,4 x 15	1
40	4143 013	Führungsrohr	1
41	0012 914	Halbrundschr. 3,9 x 10	1
42	4140 216	Schwingungsisolierstück	2
43	4140 217	Hohlscheibe	2

D26

NR:4143 000 Bezeichnung: TB 50 S Gruppe: Senator 50 Jahr: 86 Typ: B

**Motor mit Messerbalken**



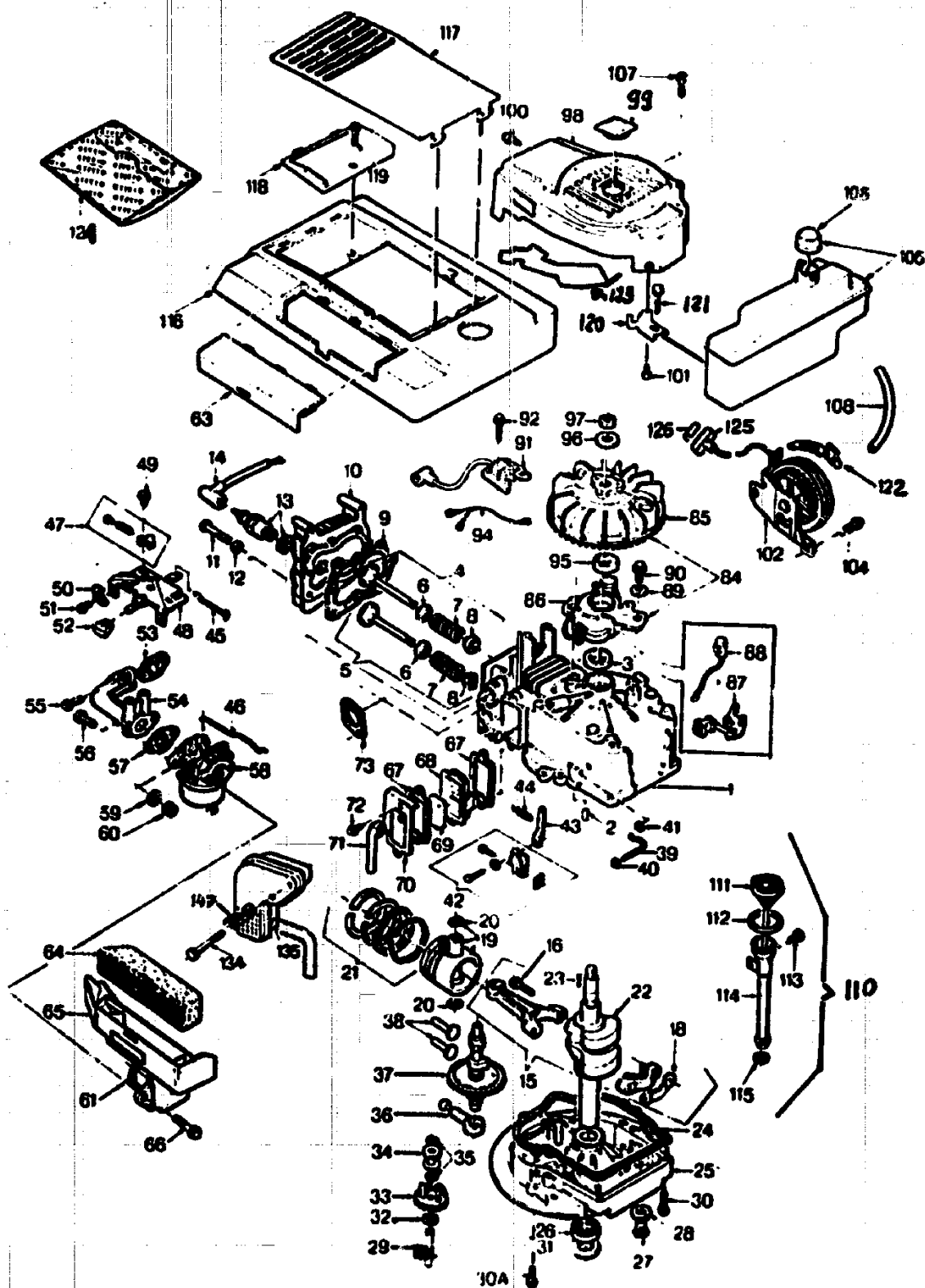
**D27**

Ersatzteile Motor mit Messerbalken

Bild-Nr.	Bestell-Nr.	Einzelteil-Bezeichnung	Stückzahl
1	4180 215	Schraube	
2	0017 851	Zahnscheibe A 8,4 DIN 6797	
3	0016 213	Sechskantmutter M 8 DIN 934	
4a	2026 300	Abdeckhaube	
4b	2026 301	Deckel	
4c	2026 400	Filterdeckel	
<hr/>			
4*	2027 000	Motor kpl.	
<hr/>			
2	0017 851	Zahnscheibe A 8,4 DIN 6797	
3	0016 213	Sechskantmutter M 8 DIN 934	
5	0029 055	Scheibenfeder	
7	4140 301	Flansch	
8	4180 044	Ringschalldämpfer	
9	4170 203	Distanzrohr	
10	4180 053	Kupplungsbuchse mit Stifte	
11	0018 612	Steckerstift 4 x 8 DIN 1374	
12	4123 401	Jurit-Scheibe	
13	4111 402	Kupplungsscheibe	
14	0017 911	Federring A 10 DIN 127	
15	0010 255	Sechskantschraube 3/8 - 24 x 1 5/16	
<hr/>			
20		Sechskantmutter M 6 DIN 934	
21		Zahnscheibe A 6,4 DIN 6797	
22		Sechskantschraube M 6 x 16 DIN 933 - 10.9	
23	4180 080	Ersatz-Strato-Messer Vi 70 S (2 Paar)	
24*		Messerbalken	
<hr/>			
-	4140 060	Messerbalken mit Messern kpl.	
<hr/>			
25	0019 755	Einmaulschlüssel 10 mm	
26	0019 356	Doppelpmaulschlüssel 10/13	
27	0019 449	Sechskantstiftschlüssel 6 DIN 911	
28	0019 422	Sechskantsteckschlüssel 17/21	
29	0019 406	Drehstift Ø 8	
-	4361 202	Werkzeugtasche	
-	4143 211	Gebrauchsanleitung TB 50 S	
<hr/>			
-	4143 063	Werkzeugtasche kpl.	

\* Diese Teile werden nur kpl. mit den in der Rubrik aufgeführten Ersatzteilen geliefert. Bitte bei Bestellung die Gruppen-Nr. angeben!

D28



E 2



NR:4143 000 Bezeichnung: TB 50 S Gruppe: Senator 50 Jahr: 86 Typ: B

Ersatzteile Motor BV 153 W

Bild-Nr.	Bestell-Nr.	Einzelteil-Bezeichnung	Stückzahl	Liefer-Nr. Aspera
1	2027 051	Zylinder kpl.	1	1601.0036
2	1032 201	Stift	2	2941.0001
3*	1005 202	Simmerring	1	2961.0017
4	2027 052	Einlaßventil	1	1613.0005
4	2027 053	Einlaßventil (Übergröße 0,8 mm)	1	1613.0006
5	2027 054	Auslaßventil	1	1614.0005
5	2027 055	Auslaßventil (Übergröße 0,8 mm)	1	1614.0006
6	2027 204	Ventilceller 9,5 mm	2	2247.0008
7	1038 205	Ventilfeder	2	2791.0003
8	1038 206	Sicherungssteller	2	2247.0006
9	1032 112	Dichtung	1	2962.0003
10	2027 100	Zylinderkopf	1	2121.0019
11	0010 376	Schraube	3	2918.0019
12	2027 203	Scheibe	8	2951.0074
13	1038 308	Zündkerze	1	
14	1038 309	Kerzenstecker	1	2905.0005
15	2027 202	Pleuelstange	1	1611.0006
16	2027 205	Schraube	2	2918.0039
18	2026 217	Sicherungsblech	2	2949.0025
19	1039 100	Kolben und Bolzen	1	1609.0007
19	1039 101	Kolben und Bolzen (Übergröße 0,25 mm)	1	1609.0008
19	1039 102	Kolben und Bolzen (Übergröße 0,50 mm)	1	1609.0009
20	1032 103	Sicherungsring	2	2945.0004
21	1039 103	Kolbenringsatz	1	1610.0009
21	1039 104	Kolbenringsatz (Übergröße 0,25 mm)	1	1610.0010
21	1039 105	Kolbenringsatz (Übergröße 0,50 mm)	1	1610.0011
22	2027 200	Kurbelwelle	1	1607.0093
23	2026 201	Keil	1	2941.0011
24	1032 223	Dichtung	1	2963.0001
25	2027 201	Flansch	1	1603.0013
26*	1005 217	Simmerring	1	2961.0018
27	1039 012	Ölablaßschraube	1	
28*	2026 203	Dichtung	1	2963.0029
29	1005 216	Reglerwelle	1	2272.0001
30	1038 209	Schraube	6	2919.0075
31	2026 204	Scheibe	1	2959.0022
32	2026 205	Scheibe	1	2951.0015
33	1032 230	Reglervverzahnung, leicht	1	1617.0001
34	1032 232	Reglerspule, leicht	1	2274.0001
35	1032 231	Sicherungsring	2	2945.0005
36	2026 206	Ölpumpe	1	1616.0004
37	2027 207	Nockenwelle	1	2741.0035
38	1032 220	Ventilstößel	2	2244.0001
39	2026 208	Reglerwelle	1	2275.0009
40	1032 236	Flachscheiben	1	2951.0029
41	2026 209	Sicherungsring	1	2945.0006
42	2026 052	Halter	1	1650.0007

E 3

NR:4143 000 Bezeichnung: TB 50 S Gruppe: Senator 50 Jahr: 86 Typ: B

**Ersatzteile Motor BV 153 W**

Bild-Nr.	Bestell-Nr.	Einzelteil-Bezeichnung	Stückzahl	Liefer-Nr. Aspera
43	2027 206	Reglerhebel	1	2724.0083
44	1032 486	Feder	1	2792.0017
45	1032 487	Gelenk	1	2725.0003
46	1032 488	Gelenk	1	2725.0002
47	2027 058	Anschlag Höchstdrehschl	1	1741.0021
48	2026 013	Vergaserverkleidung für Fernbedienung	1	1741.0024
49	2026 405	Schraube	2	2919.0073
50	1038 402	Halter	1	2949.0004
51	1006 414	Schraube	1	2919.0039
53*	2027 406	Dichtung	1	2963.0082
54	2027 405	Ansaugrohr	1	2851.0021
55	1032 482	Schraube	2	2919.0047
56	1032 422	Schraube	2	2918.0017
57*	1037 400	Dichtung	1	2963.0013
58	1039 067	Vergaser	1	2302.0038
59	1032 423	Scheibe	2	2954.0002
60	1032 424	Mutter	2	2921.0002
61	2027 403	Dichtung	1	2963.0080
63	2026 400	Luftfilterdeckel schwarz	1	2343.0028
64	2026 402	Filterelement	1	2341.0012
65	2027 401	Luftfiltergehäuse schwarz	1	2342.0028
66	2026 404	Schraube	2	2919.0140
67*	1032 306	Dichtung	2	2963.0004
68	1039 305	Entlüfter	1	1619.0001
69	1038 301	Entlüftereinsatz	1	2714.0001
70	2026 319	Entlüfterdeckel	1	2166.0010
71	1032 311	Entlüfterrohr	1	2167.0001
72	1006 203	Schraube	2	2919.0061
73*	1032 401	Dichtung	2	2963.0002
84	2027 056	Zündanlage	4	1630.0008
85	2026 303	Schwungrad	1	2411.0023
86	2026 054	Stator, kpl.	1	1419.0008
87	1032 327	Unterbrecher	1	1632.0001
88	2026 304	Kondensator	2	2417.0003
89	1032 303	Scheibe	2	2951.0016
90	1006 209	Schraube	2	2919.0051
91	2026 055	Zündspule	1	1416.0010
92	2027 305	Schraube	2	2919.0077
94	2026 306	Kurzschlußkabel	1	1494.0005
95	1005 300	Nocke	1	2413.0002
96	2026 606	Scheibe	1	2951.0050
97	2026 607	Mutter	1	2921.0020
98	2027 307	Gebläsegehäuse	1	1432.0011
99	2027 308	Deckel	1	2932.0022
100	0010 201	Schraube	2	2919.0038

E 4

Ersatzteile Motor BV 153 W

Bild-Nr.	Bestell-Nr.	Einzelteil-Bezeichnung	Stückzahl	Liefer-Nr. Aspera
101	0010 201	Schraube	2	2919.0038
102	2026 056	Starter BV	1	1421.0040
104	0010 201	Schraube	3	2919.0038
105	2026 057	Tank (l 1, schwarz)	1	1621.0010
106	2026 505	Tankdeckel	1	2335.0016
107	2026 504	Schraube	1	2919.0090
108	2026 500	Benzinleitung a. mtr.	1	1627.0001
110	2027 057	Öleinfüllrohr kpl.	1	1648.0006
111	2026 210	Peilstab	1	1932.0010
112	2026 211	O-Ring	1	2961.0025
113	2026 212	Schraube	1	2919.0091
114	2026 213	Öleinfüllrohr	1	2914.0016
115*	2027 208	Dichtung	1	2961.0032
116	2026 300	Abdeckhaube	1	2435.0022
117	2026 301	Deckel	1	2435.0023
118	2026 302	Deckel	1	2754.0022
119	2026 215	Schraube	4	2919.0090
120	2027 304	Halter	1	2741.0085
121	2027 209	Schraube	1	2919.0096
122	2027 303	Halter	1	2949.0045
123	2027 302	Schutzschild	1	2433.0021
124	2026 058	Dichtungssatz	-	1661.0012
134	2025 215	Schraube	2	2919.0089
135	2025 011	Anschlußstück	1	
147	2025 209	Halteblech	1	2753.0005

\*= enthalten im Dichtungssatz Nr. 2026 058

E 5

NR:4143 000 Bezeichnung: TB 50 S Gruppe: Senator 50 Jahr: 86 Typ: B

Vergaser

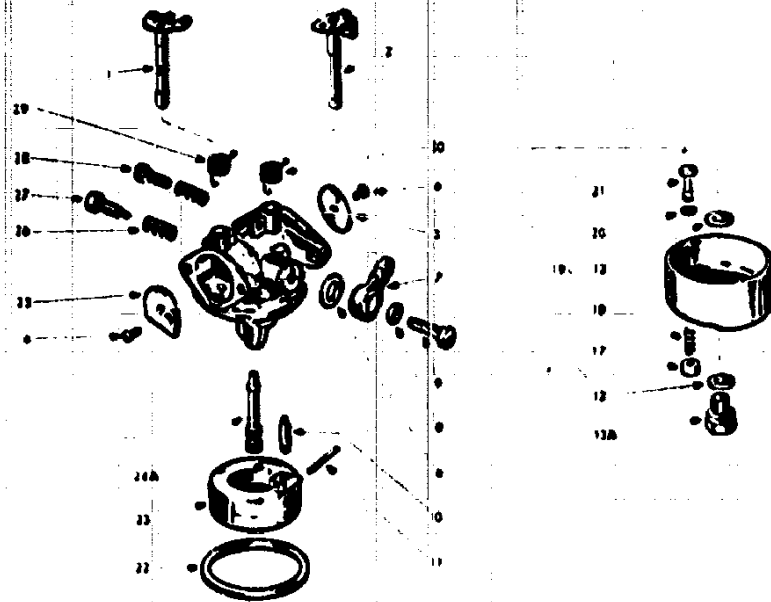
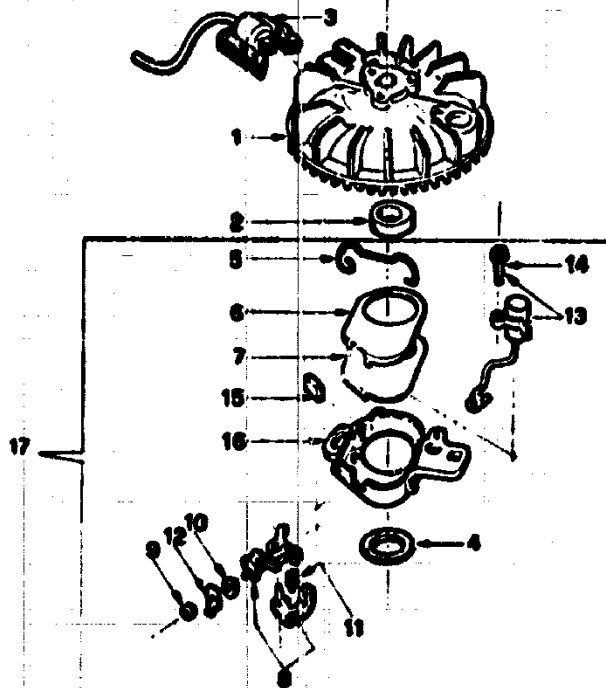


Bild-Nr.	Bestell-Nr.	Einzelteil-Bezeichnung	Stückzahl	Liefer-Nr. Aspera
1	2026 407	Schokerschaft kpl.	1	1320.0030
2	1032 492	Drosselklappensch. kpl.	1	1320.0019
3	1032 433	Drosselklappe	1	2321.0003
4	1032 434	Schraube	3	2919.0109
6	1032 436	Dichtung	1	2963.0072
7	1032 437	Anschlußverschr.	1	2711.0008
8	1032 438	Dichtung	1	2963.0073
9	1032 439	Schraube	1	2919.0110
10	1039 436	Ventil	1	2392.0016
11	1032 443	Schwimmerschaft	1	2746.0020
12	1032 444	Dichtung	2	2963.0074
13a	1032 445	Schraube	1	2932.0026
17	1032 446	Halter	1	2395.0002
18	1032 447	Feder	1	2792.0078
19	1032 450	Schwimmerkappe kpl.	1	1395.0001
20	1032 449	Dichtung	1	2963.0075
21	1032 451	Tupfer	1	2395.0004
22	1032 452	Dichtung	1	2963.0076
23	1032 453	Schwimmer	1	2396.0003
24a	1039 441	Düse (Nr. 78)	1	2395.0071
25	1039 438	Schokerklappe	1	2323.0009
26	1032 458	Feder	2	2792.0079
27	2026 408	Leerlauf/Einstellschr.	1	1663.0006
28	1039 439	Drehzahl/Einstellschr.	1	2919.0117
29	1039 440	Feder	1	2792.0098
30	1038 411	Feder	1	2792.0092
-	1039 057	Vergaser kpl.	1	2302.0038

E 6

NR:4143 000 Bezeichnung: TB 50 S Gruppe: Senator 50 Jahr: 86 Typ: B

**Zündanlage**



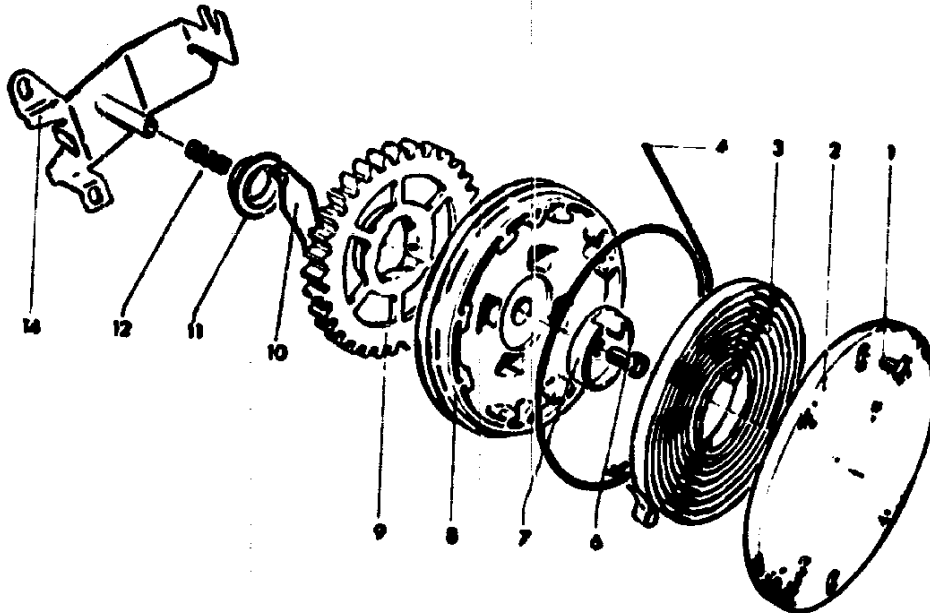
Ersatzteile Zündanlage

Bild-Nr.	Bestell-Nr.	Einzelteil-Bezeichnung	Stückzahl	Liefer-Nr. Aspera
1	2026 303	Schwungrad	1	2411.0023
2	1005 300	Nocke	1	2413.0002
3	2026 055	Zündspule	1	1416.0010
4	2026 311	Dichtung	1	2963.0030
5	1032 330	Klemmfeder	1	2792.0007
6	2026 312	Deckel	1	2752.0007
7	2026 313	Dichtung	1	2963.0033
8	1032 327	Unterbrecher kpl.	1	1632.0001
9	2026 314	Mutter	1	2921.0019
10	2026 315	Scheibe	1	2953.0008
11	2026 316	Schraube	1	2919.0133
12	2026 317	Klemme	1	2908.0027
13	2026 304	Kondensator	1	2417.0003
14	1032 337	Schraube	1	2919.0012
15	1032 338	Schmierfilz	1	2418.0001
16	2026 318	Statorplatte	1	2419.0016
17	2026 054	Stator kompl.	1	1419.0008

**E 7**

NR:4143 000 Bezeichnung: TB 50 S Gruppe: Senator 50 Jahr: 86 Typ: B

**Starter**



ERSATZTEILLISTE FÜR WOLF-RASENMÄHER

TB 50 S SENATOR 50 ASPERA

STARTER

Bild-Nr.	Bestell-Nr.	Einzelteil-Bezeichnung	Stückzahl
1	1037 603	Schraube	2
2	1037 604	Startergehäuse	1
3	1037 600	Feder	1
4	2026 605	Zugseil	1
6	2026 604	Schraube	1
7	1037 608	Bremskappe	1
8	1039 620	Seilscheibe	1
9	1037 610	Zahnrad	1
10	1037 611	Bremse	1
11	2026 602	Schale	1
12	2026 603	Feder	1
14	2026 012	Starterhalter	1
	2026 056	Vertikalstarter kpl.	1

**E 8**