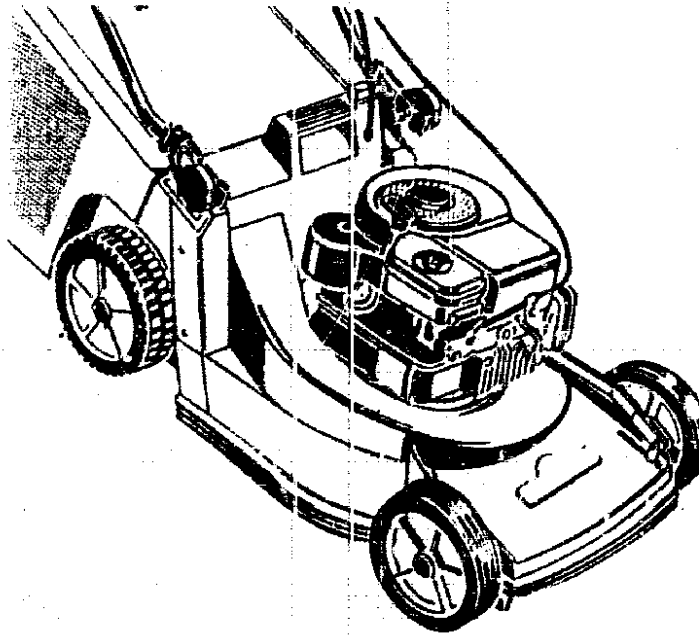


NR:6562 080 Bezeichnung: TB 52 CB Gruppe: Carrera 52 B - Export Jahr: 89 Typ: A

# TB 52 CB Carrera® 52B



SERIE A

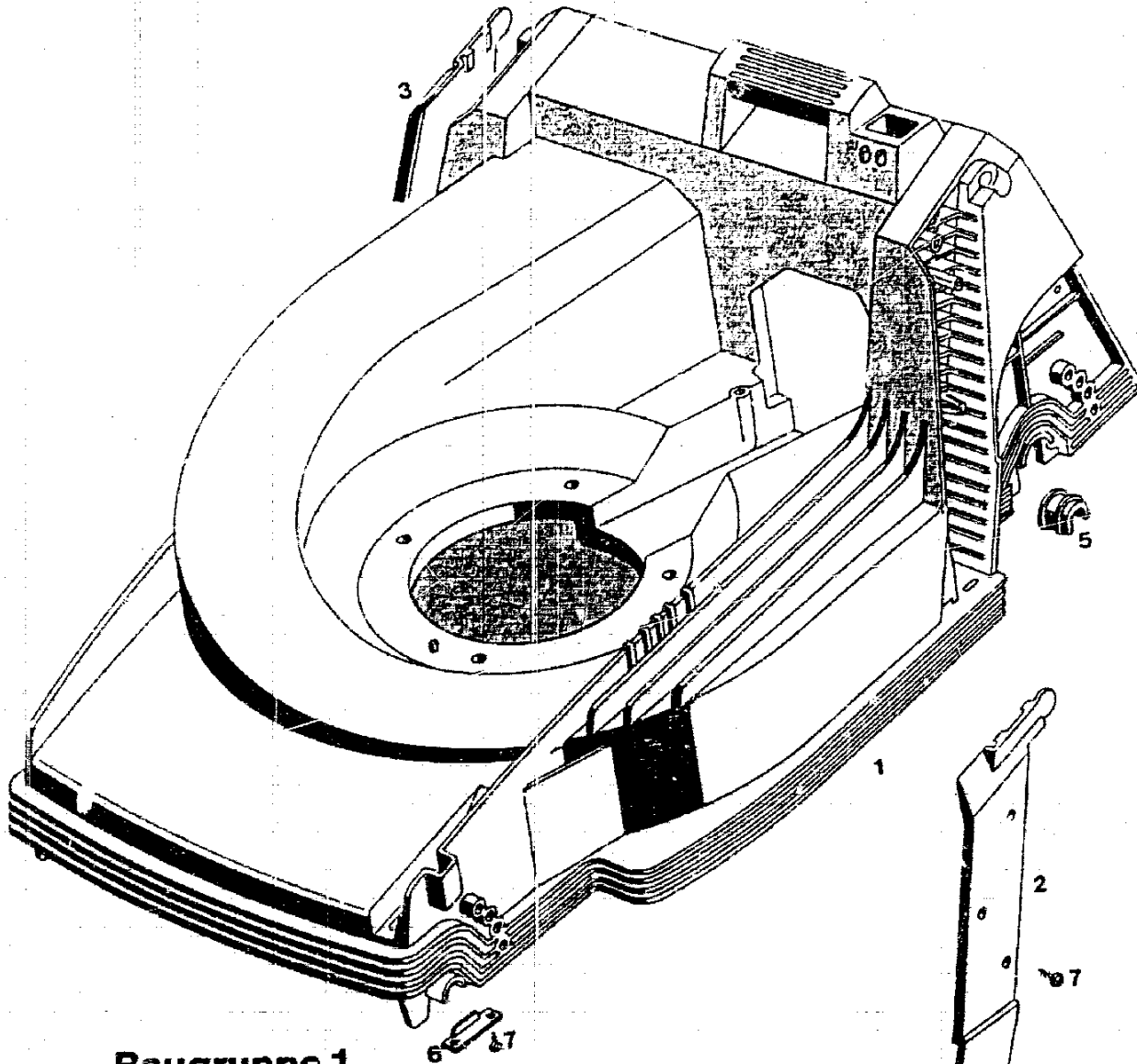
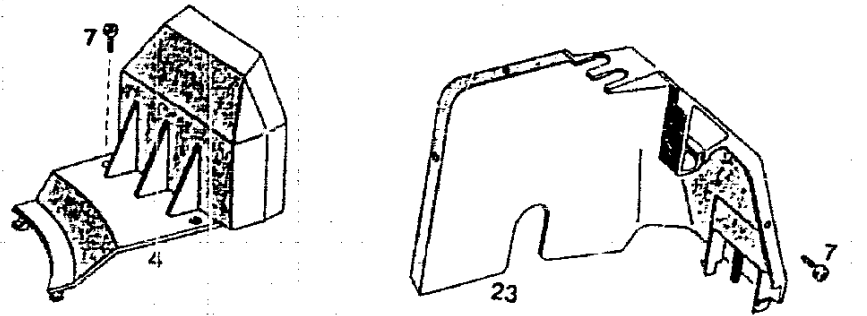
Typen-Nr. 6562 080 für Export  
6562 084 für Skandinavien

TECHNISCHE DATEN TB 52 CB

Schnittbreite	48 cm
Höhenverstellung	4-Rad Zentral-Einhand
Schnitthöhen	3,0 - 4,0 - 5,5 - 6,5 - 8,0
Chassis	ABS
Räder Ø mm	170 / 200 v/h
Motor	Briggs u. Stratton 4 HP Modell 113908, Typ G671-01
Leistung	4,0 DIN-PS / 2,9 kW
Hubraum	187 ccm
Drehzahl	2900 +/- 100 min-1
Zündkerze	Champion RC-J 8
Elektrodenabstand	0,75 mm
Luftfilter	Polyuretan
Schmierung	HD SAE 20 W 50
Tankinhalt	0,9 l
Lautstärke	68 dB(A) / 96 LWA
Gewicht	28 kg

NR:6562 080 Bezeichnung: TB 52 CB Gruppe: Carrera 52 B - Export Jahr: 89 Typ: A

Chassis



Baugruppe 1

Für Chassis  
Schild "WOLF-Geräte"  
Best.-Nr. 0051 140

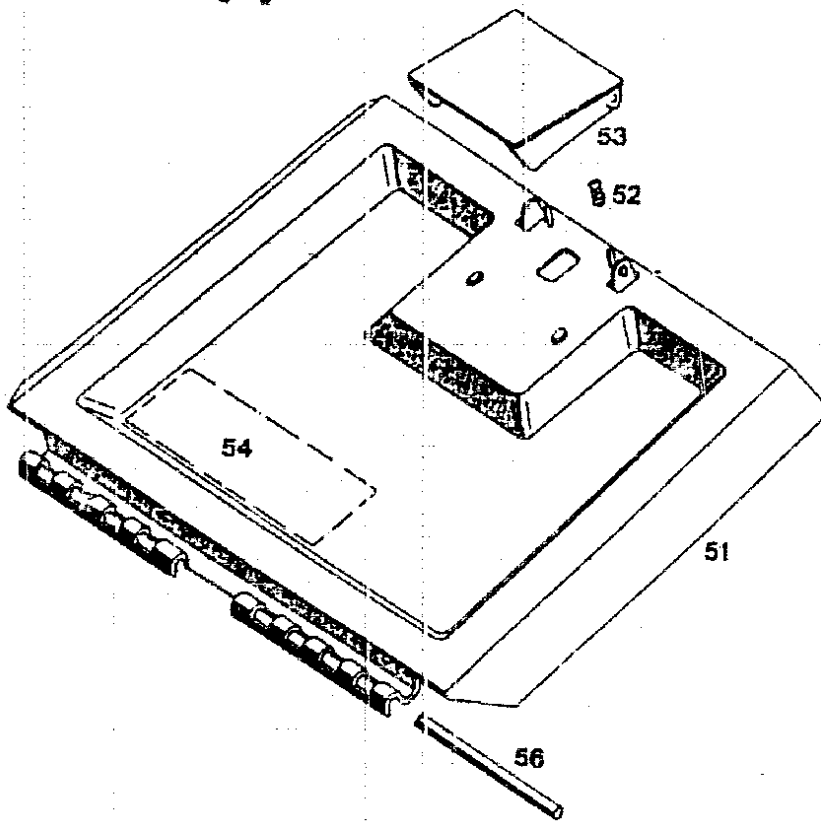
M 4

**Chassis**

Bild-Nr.	Bezeichnung	BG 1 Best-Nr.
001	Chassis	6340 300
002	Abdeckung links	6340 301
003	Abdeckung rechts	6340 302
004	Keilriemenabdeckung	6340 304
005	Lagerschale	6340 310
006	Stützblech	4740 511
007	Schraube	0012 889
023	Getriebeabdeckung	6340 303

**M 5**

## Heckklappe

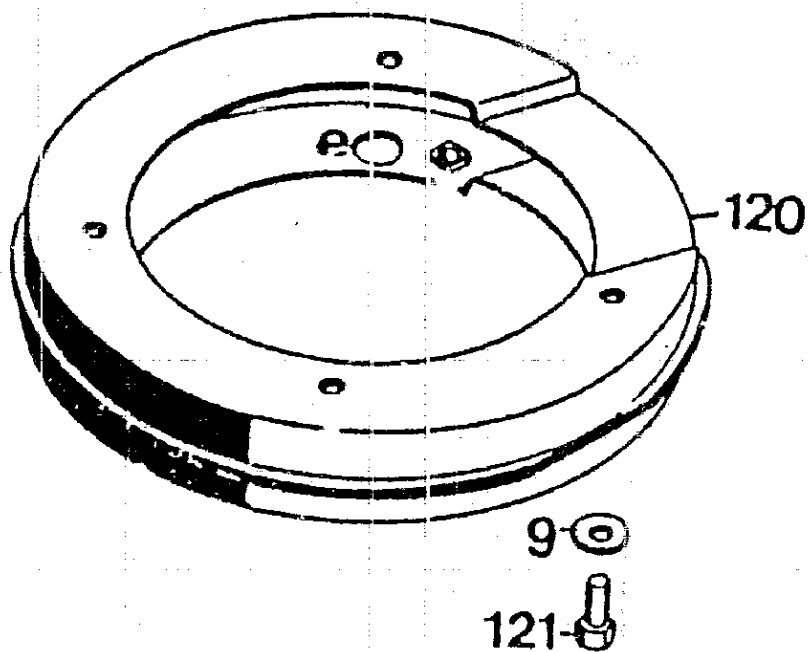


## Heckklappe

Bild-Nr.	Bezeichnung	Best-Nr.
051	Schutzklappe m. Bild 52, 53	6340 053
052	Feder	4191 206
053	Griff	4330 102
054	Etikett „Achtung Gefahr!“	0051 064
056	Rundstab	6340 208

M 6

## Zwischenring

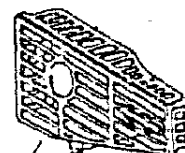
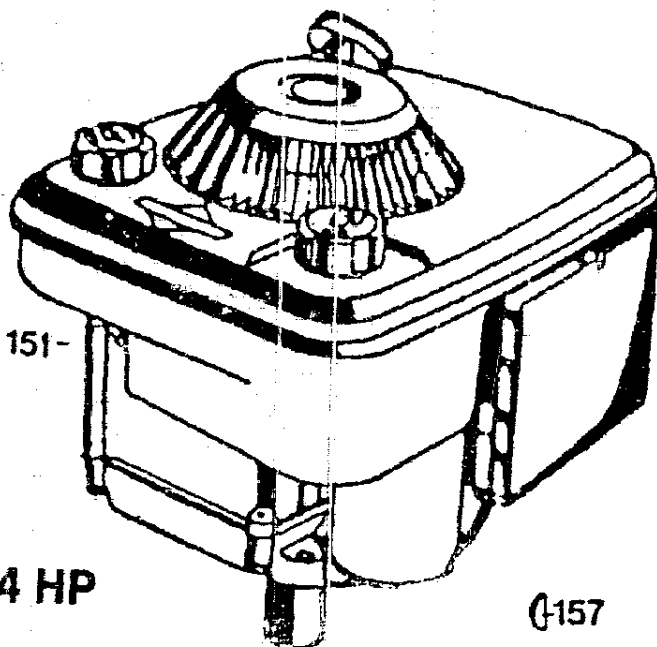
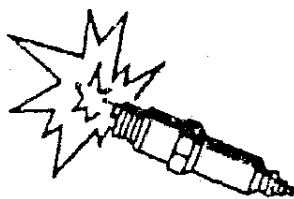


## Zwischenring

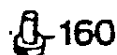
Bild-Nr.	Bezeichnung	Teil-Nr.
120	Zwischenring	3340 022
121	6kt-Schraube M 8 x 30 DIN 933	0010 389
009	Scheibe 8,4/27 x 3	0017 111

M 7

# Motor



152



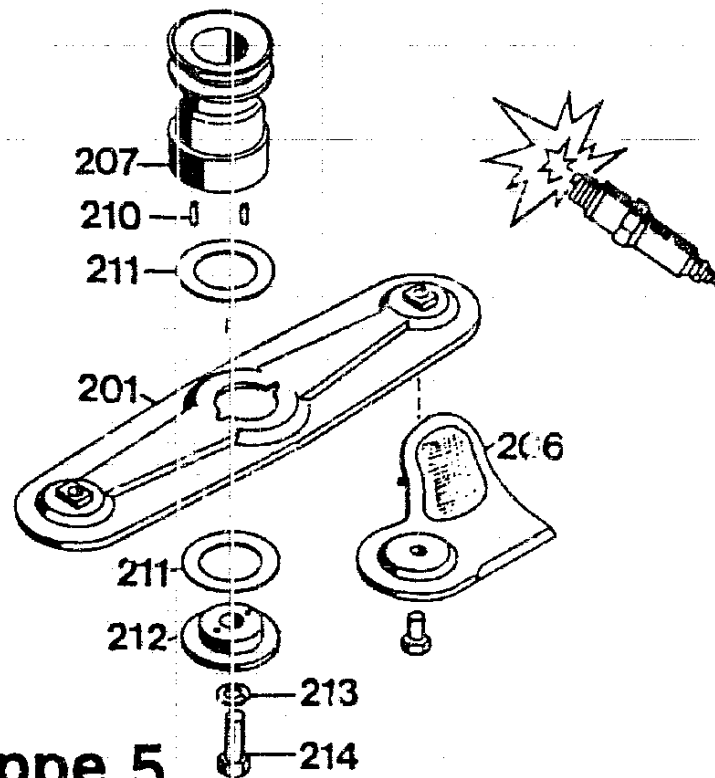
Briggs 4 HP

## Motorteile

Bild-Nr.	Bezeichnung	Briggs 4 HP Best-Nr.
151	Motor	2062 050
152	Berührungsschutz	2006 049
157	Scheibenfeder	0029 055
158	Rohrschelle	0038 007
160	Zylinderschraube	0011 351
161	Mutter	0016312

M 8

# Messerbalken mit Befestigungsteilen



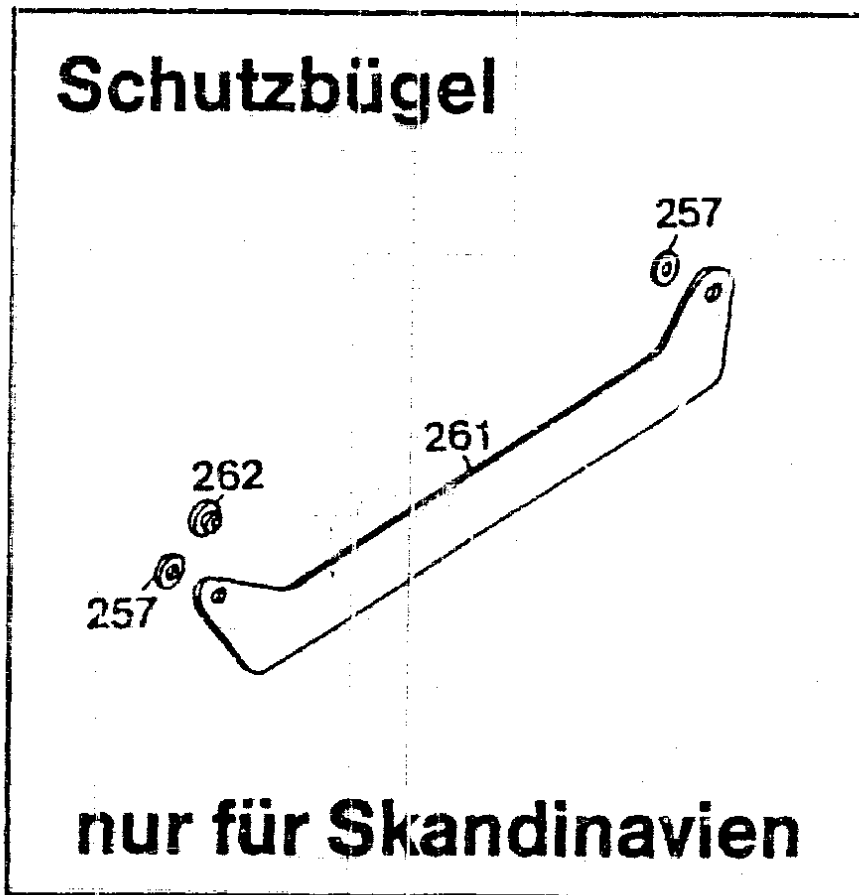
## Baugruppe 5

### Messerbalken mit Befestigungsteilen

Bild-Nr.	Bezeichnung	BG 5 Best-Nr.
201	Messerbalken mit Messer (6340 046 + 2 x 6340 048)	6340 045
205	Keilriemen	—
206	Ersatzmesser Vi 42/52 (2 Paar 4 x 6340 048)	6340 065
207	Antriebsscheibe mit Bild 210	4840 050
210	Steckkerbstift 4 x 8 DIN 1474	0018 612
211	Jurid-Scheibe	4111 403
212	Kupplungsscheibe	4111 402
213	Federring A10 DIN 127	0017 911
214	6kt.-Schraube	0010 258

**M 9**

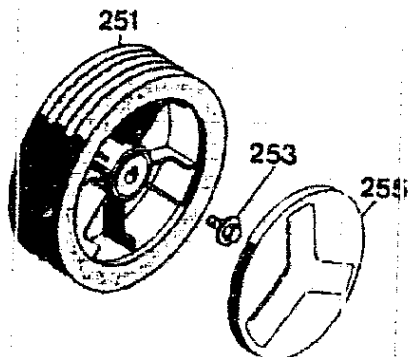




**Schutzbügel nur für Skandinavien**

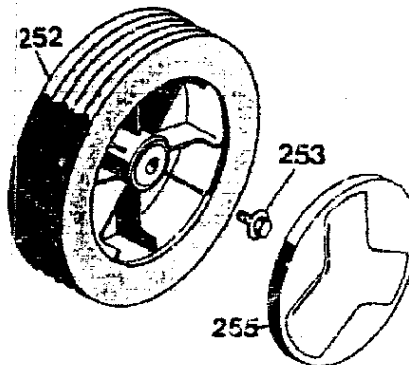
Bild-Nr.	Bezeichnung	Best-Nr.
257	Distanzscheibe	4730 224
261	Schutzbügel	6540 310
262	Distanzscheibe nur für Antriebsm.	4730 214

**Räder 170 Ø**



**BG 1**

**Räder 200 Ø**



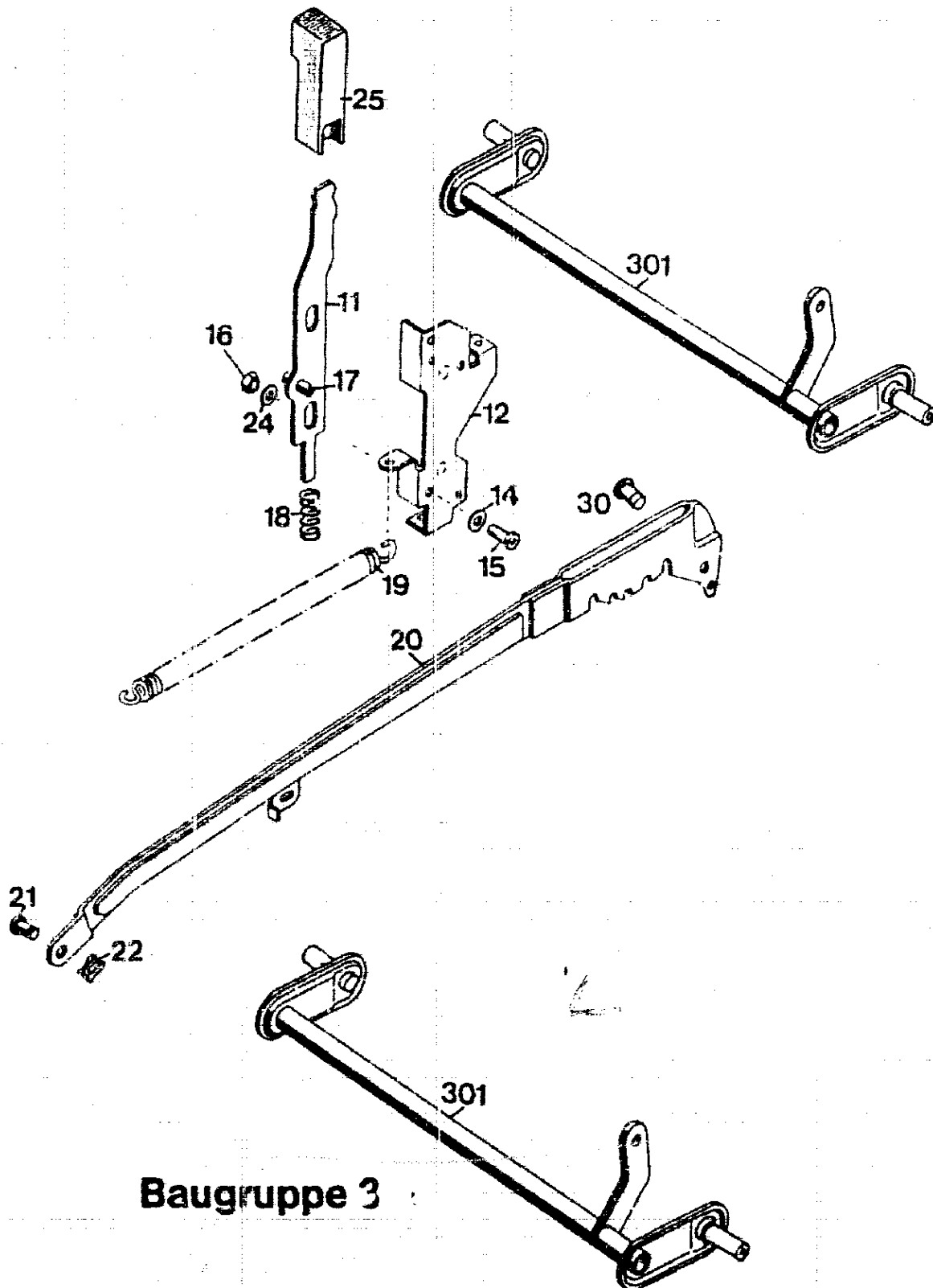
**BG 2**

**Räder**

Bild-Nr.	Bezeichnung	BG 1 Best-Nr.
251	LaufRad 170 Ø	6340 050
253	Spiralschraube	0010 893
253	Spiralschraube f. Skandinavien	0010 897
255	Deckel	6340 511
255	Deckel f. Skandinavien	4730 042
252	LaufRad 200 Ø	BG 2 Best-Nr. 6340 051
253	Spiralschraube	0010 893
253	Spiralschraube f. Skandinavien	-
255	Deckel	6340 512
255	Deckel f. Skandinavien	-

**M11**

## Achse mit Höhenverstellung



**Baugruppe 3**

**M12**

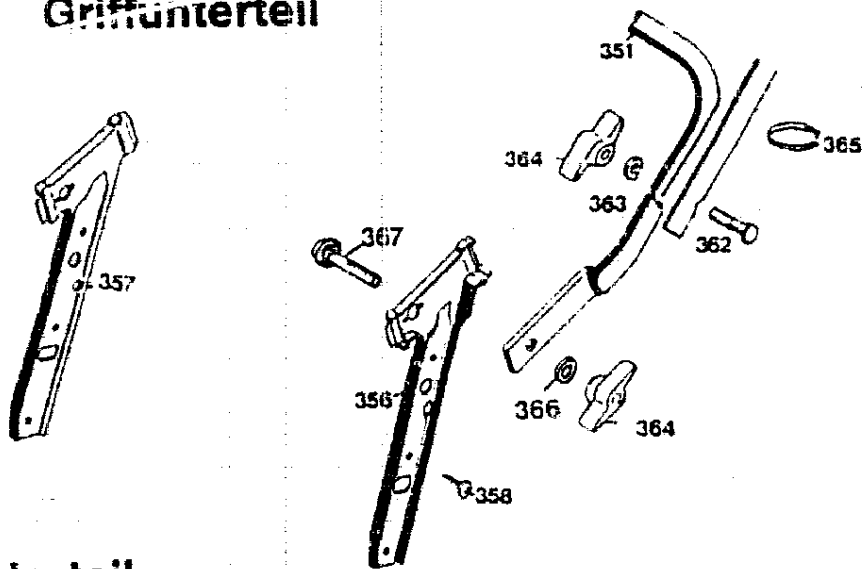
### Achse / Höhenverstellung Baugruppe 3

Bild-Nr.	Bezeichnung	Best.-Nr.
301	Achse	6340 010
11	Riegel mit Bild 17	4740 013
12	Führung	6340 020
14	Scheibe	0017 287
15	Schraube	0012 865
16	Mutter	0016 311
17	Spannstift	0018 846
18	Feder	4740 207
19	Feder	4740 206
20	Verbindungsstange	6340 021
21	Bolzen	6340 214
22	Sicherung SL	0020 981
24	Scheibe	0017 290
25	Knopf	4740 100
30	Bolzen	0018 458

**M13**

**Griffunterteil**

**Baugruppe 2**

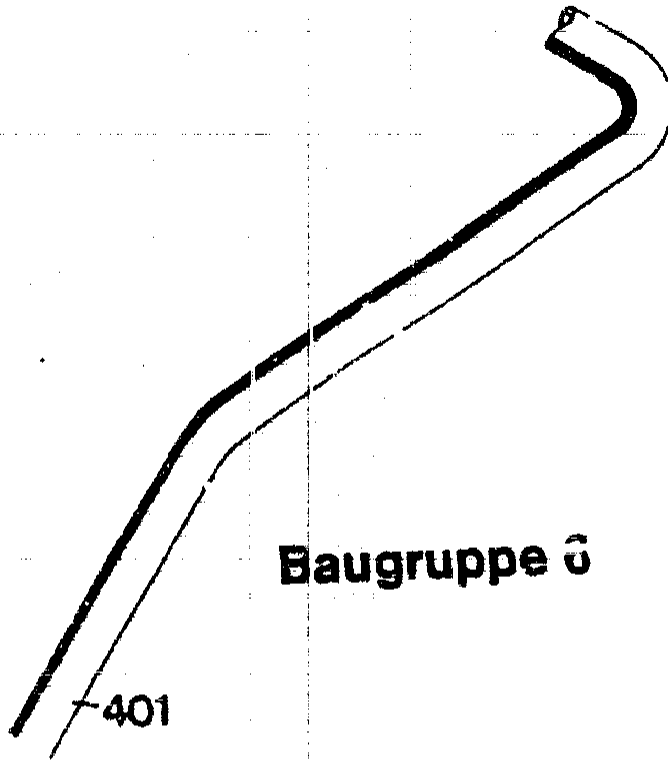


**Griffunterteil**

Bild-Nr.	Bezeichnung	BG 2 Best-Nr.
351	Griffunterteil	6860 110
352	Handrad	—
353	Sicherungsblech links	—
354	Sicherungsblech rechts	—
355	Federscheibe	—
356	Griffhalter links	4760 103
357	Griffhalter rechts	4760 104
358	Schraube	0015 659
359	Buchse	—
360	Scheibe	—
361	Mutter	—
362	Schraube	0013 524
363	Hohlscheibe	0017 275
364	Rändelmutter/Flügel	0016 715
365	Kabelband	4330 228
366	Scheibe	0017 484
367	Sicherungsschraube	4760 102
368	Scheibe	—
369	Seilführung (für Senator Benzin)	

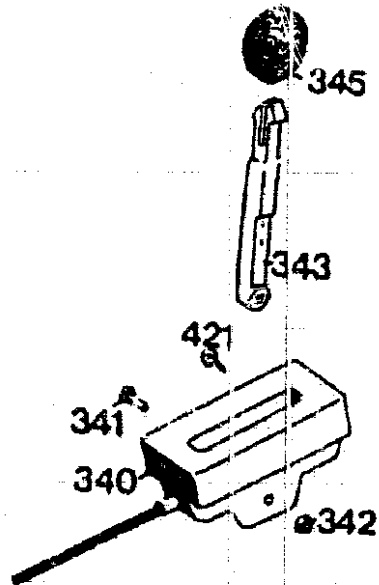
**M14**

## Griffoberteil



## Griffoberteil Benzinmäher

Bild-Nr.	Bezeichnung	BG 6 Best.-Nr.
401	Griffoberteil	6360 023

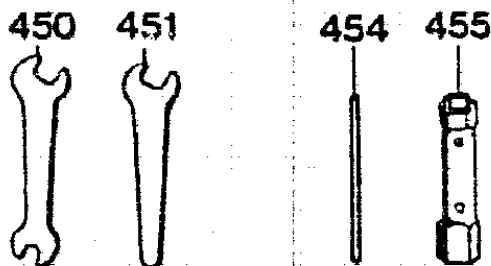


### Schaltgehäuse mit Bowdenzug

Bild-Nr.	Bezeichnung	BG 2 Best-Nr.
340	Schaltgehäuse mit Bowdenzug und Bild 341, 342, 343	6520 055
341	Linsenschraube	0012 244
342	Stoppmutter M 5 DIN 985	0016 310
343	Schalthebel	6340 119
345	Knopf	4180 115
421	Schraube	0012 886

M16

# Werkzeugsatz



## BG 2

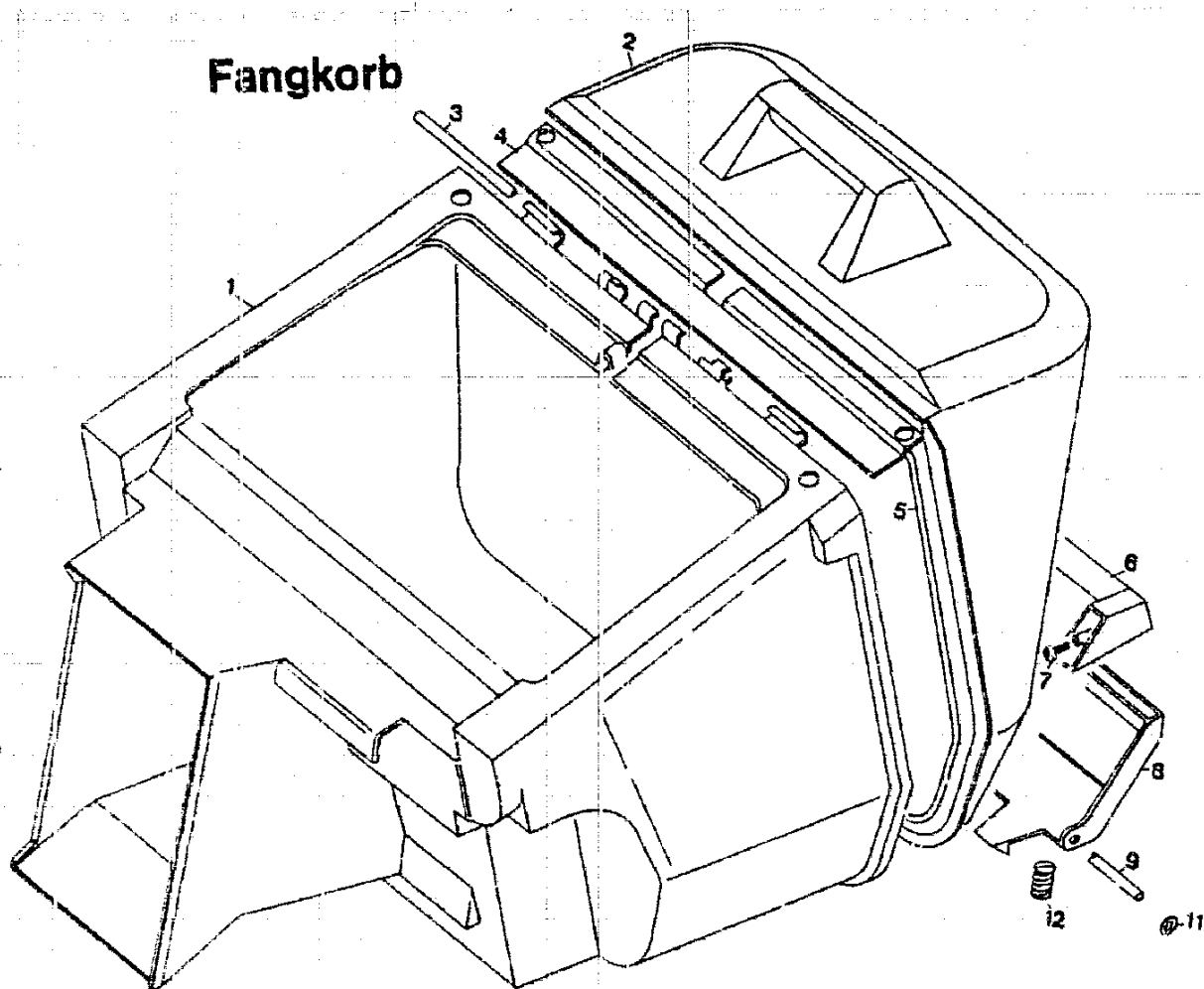
# Werkzeugsatz

Bild-Nr.	Bezeichnung	EG 2 Best-Nr.
450	Doppelmaulschlüssel 10 x 13	0019 356
451	Einmaulschlüssel 10	0019 755
453	6kt.-Schlüssel	-
454	Drehstift	0019 604
455	Steckschlüssel	0019 427
-	Werkzeugtasche kpl.	4741 060

Ersatzteilliste TB 52 CB  
 Gebrauchsanweisung TB 52 CB

0053 032  
 0053 055



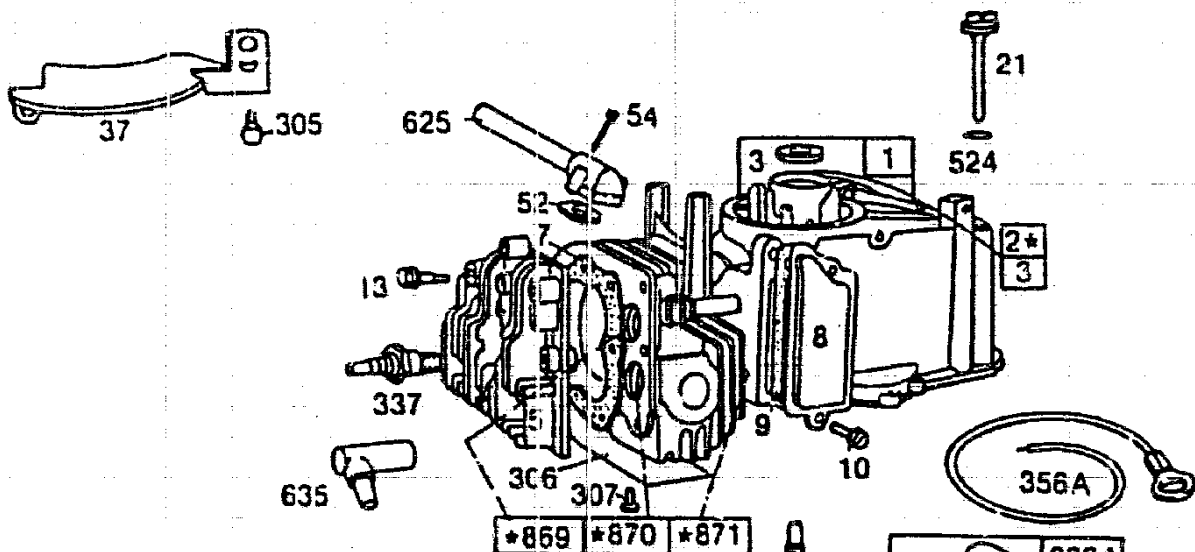


**Ersatzteile Fangkorb**

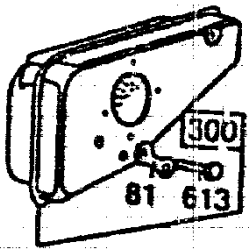
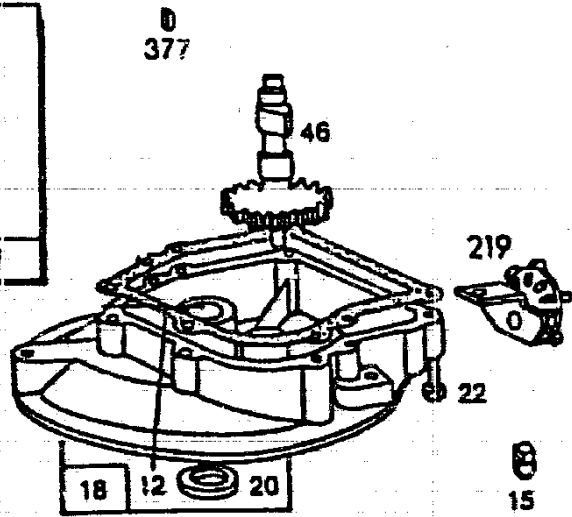
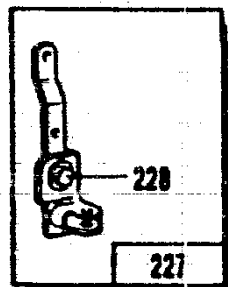
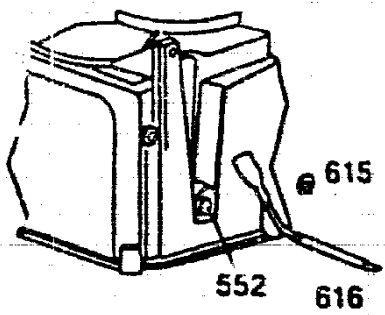
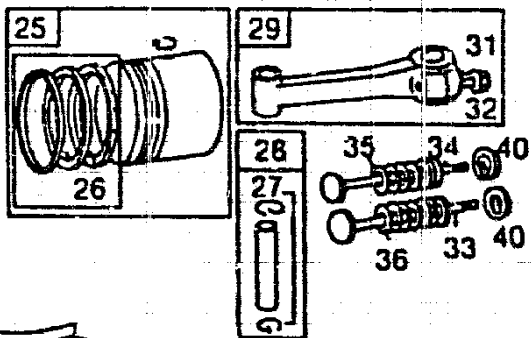
Bild-Nr.	Best.-Nr.	Bezeichnung
1	4689 300	Korb
2	4689 301	Deckel
3	4689 208	Flundstab
4	4689 213	Verstärkungsblech
5	4689 210	Elügel
6	4689 101	Griff
7	0012 883	Schraube
8	4089 100	Taste
9	4689 201	Flundstab
11	0020 699	Wellensicherung
12	4689 212	Feder
—	4689 050	Fangkorb kpl. <b>M18</b>

NR:6562 080 Bezeichnung: TB 52 CB Gruppe: Carrera 52 B - Export Jahr: 89 Typ: A

**Motor, Zündung und Kurbelgehäuse 4 HP**



**353 Dichtungssatz**



**M19**

NR:6562 080 Bezeichnung: TB 52 CB Gruppe: Carrera 52 B - Export Jahr: 89 Typ: A

MOTOR, ZÜNDUNG und KURBELGEHÄUSE 4 HP - 2062 050

Bild-Nr.	WOLF-Teile-Nr.	Bezeichnung	Briggs u. Stratton Teile-Nr.
1	2062 100	Zylinder	399 167
2*	1034 101	Lagerbuchse	293 708
3	1007 101	Simmerring	299 819
5	1007 102	Zylinderkopf	211 851
7*	1007 103	Dichtung	270 836
8	1034 300	Entlüftung	298 383
9*	1034 301	Dichtung	270 239
10	1034 302	Schraube	93 394
12*	1007 201	Dichtung	270 833
13	1034 104	Zylinderkopfschrauben	93 111
15	1034 204	Ölablassstopfen	91 084
16	2062 200	Kurbelwelle	261 884
18	2007 202	Ölwanne	395 384
20	1007 203	Simmerring	391 483
21	2040 200	Öleinfüllstopfen mit Stab	280 485
22	1034 208	Schraube	93 032
24	2007 204	Passfeder	222 698
25	1007 050	Kolben	391 650
26	1007 051	Kolbenringe	391 654
27	1034 113	Kolbenbolzensicherung	26 026
28	1007 052	Kolbenbolzen	391 649
29	1007 053	Pleuelstange	391 640
31	2002 211	Pleuelsicherung	222 282
32	1007 105	Pleuelschraube	93 670
33	1007 204	Auslassventil	212 004
34	1007 205	Einlassventil	261 233
35	1034 215	Ventilfeder-Einlass	260 552
36	1034 216	Ventilfeder-Auslass	26 478
37	2007 303	Schutzblech	223 150
40	1034 217	Halter	93 312
43	1007 206	Ventilstößel	261 250
46	2062 201	Nockenwellenzahnrad	395 856
52*	1007 501	Dichtung	270 844
54	1034 223	Schraube	93 485
81	1007 502	Sicherung	223 256
219	2002 203	Regler mit Ölschleuder kpl.	394 044

M20

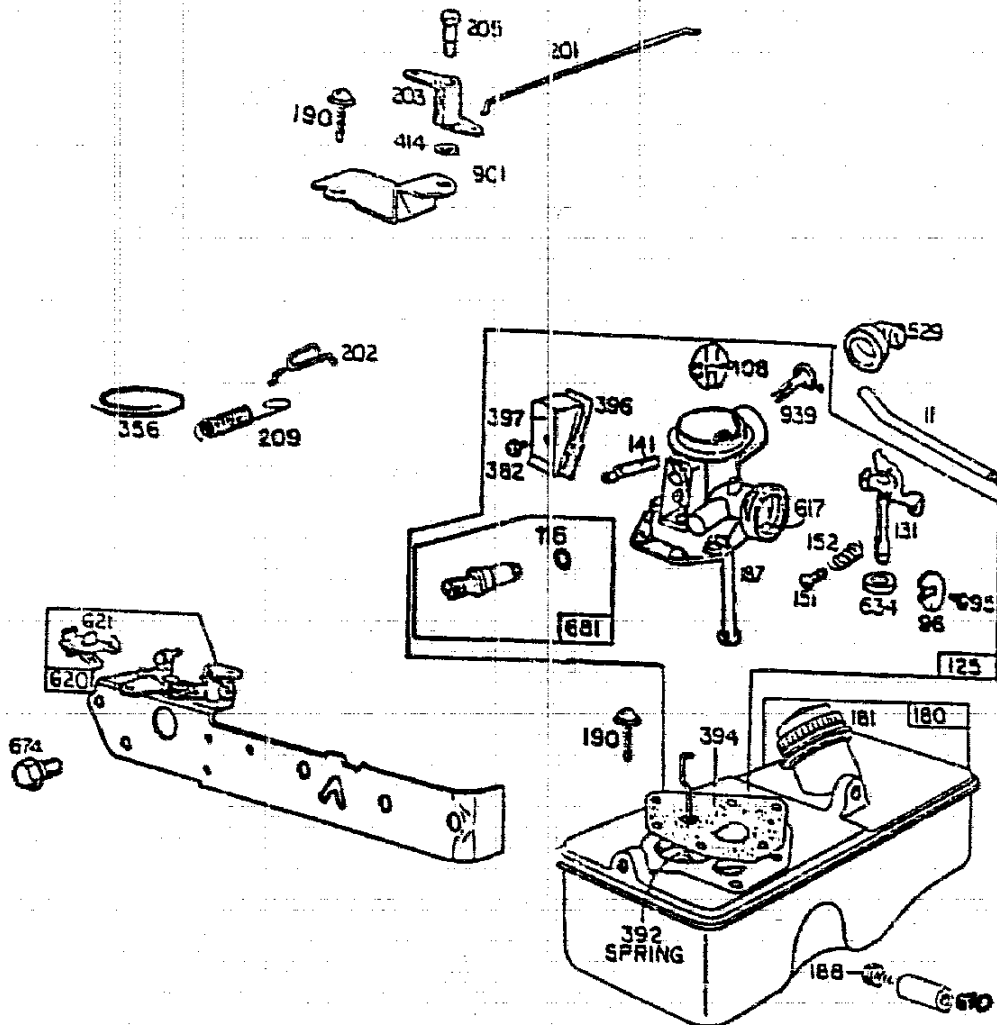
Bild-Nr.	WOLF-Teile-Nr.	Bezeichnung	Briggs u. Stratton Teile-Nr.
227	2008 010	Reglerhebel	396 504
228	1007 302	Schraube	93 758
300	2002 056	Schalldämpfer	394 644
305	1036 319	Schraube	93 559
306	2006 048	Schutzblech	223 263
307	2002 30-	Schraube	93 926
319	2007 010	Zündspule	395 488
333 A	2007 051	Zündspule kpl.	395 489
334	1034 309	Schraube	93 381
337	2000 305	Zündkerze	RC - J 8
356 A	2008 301	Massekabel	298 693
358	1007 058	Dichtungssatz	391 662
377	1034 226	Scheibenfeder	93 065
524	2007 205	O-Ring	271 485
552	2002 101	Buchse	230 732
613	2007 206	Schraube	93 935
615	1036 314	Halter	93 307
616	2008 011	Reglerkurbel	394 075
625	1007 311	Ansaugrohr	391 377
635	1034 435	Schutzkappe	66 538
741	2002 204	Zahnrad	261 533
851	2001 305	Stecker	221 798
869		Einlassventilsitz	210 879
870		Auslassventilsitz	211 291
871		Auslassventilführung	231 349
897	2007 011	Modul	394 970
935	2062 301	Schalter	223 128

\*Diese Teile sind im Dichtungssatz  
Nr. 1007 058 enthalten

Bild-Nr. 896, 870 u. 871 bitte  
direkt bei Briggs u. Stratton anfordern

**M21**

Vergaser und Tank, B&S 4 HP



M22 /

NR:6562 080 Bezeichnung: TB 52 CB Gruppe: Carrera 52 B - Export Jahr: 89 Typ: A

VERGASER und TANK 4 HP - 2062 050

Bild-Nr.	WOLF-Teile-Nr.	Bezeichnung	Briggs u. Strat Teile-Nr.
11	2006 307	Entlüftungsrohr	231 292
53	1007 207	Schraube	391 982
95	1034 401	Schraube	93 499
96	1034 402	Drosselklappe	211 237
108	2007 401	Starterklappe	280 370
116	1034 107	O-Ring	280 203
125	2006 051	Vergaser	396 336
131	2008 402	Gestänge	394 035
141	1007 402	Starterklappenwelle	68 908
151	1007 404	Schraube	93 524
152	1034 414	Feder	260 746
180	2008 052	Tank	391 694
181	2006 501	Tankdeckel	391 494
190	1034 503	Schraube	93 440
201	2008 405	Gestänge	261 918
202	2008 406	Gelenk	261 897
203	2002 403	Hebel	280 272
205	2002 404	Schraube	93 838
209	2062 401	Reglerfeder	261 618
382	2008 201	Schraube	93 545
390	1007 505	Feder	261 249
392	2008 401	Feder	260 455
394	1007 406	Membrane	391 643
396	1000 401	Dichtung	270 571
397	1007 408	Platte	211 678
414	2008 407	Scheibe	220 982
432	2008 403	Deckel	221 377
529	2007 404	Kniestück	280 368
611	1034 426	Benzinleitung lang	297 219
612	1034 427	Benzinleitung kurz	296 811
617	1034 428	Dichtung	270 344
620	2062 056	Platte kpl.	394 642
621	2040 400	Ausschalter	396 847
634	1034 430	Flitzscheibe	270 167
674	1034 620	Schraube	93 559
681	1034 432	Nadelventil	395 508

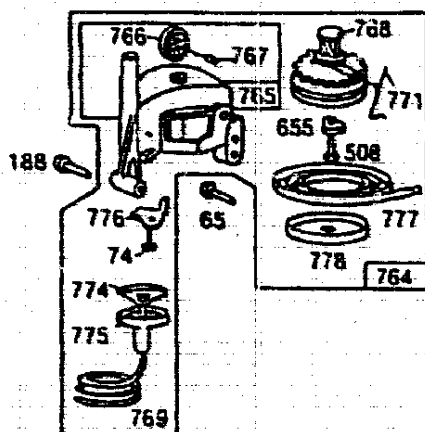
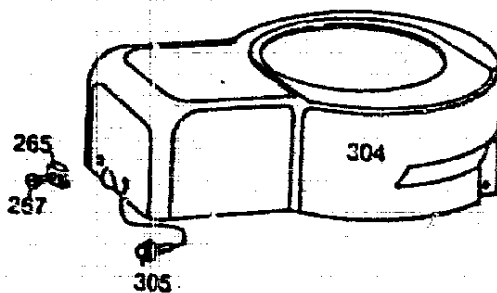
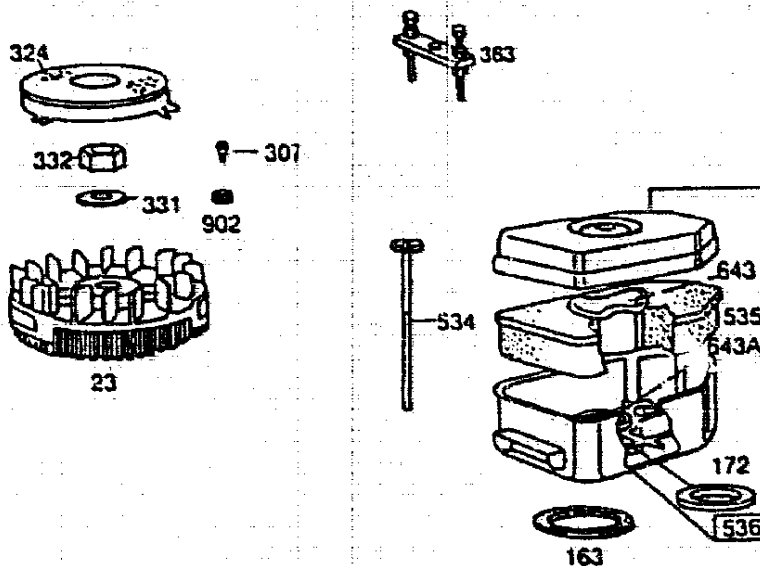
M23

NR:6562 080 Bezeichnung: TB 52 CB Gruppe: Carrera 52 B - Export Jahr: 89 Typ: A

Bild-Nr.	WOLF-Teile-Nr.	Bezeichnung	Briggs u. Strattor Teile-Nr.
901	2008 408	Halter	223 004
939	2008 404	Starterklappenwelle	395 665

**M24**

**Filter, Starter und Lüfterrad B&S 4 HP**



**M25**



NR:6562 080 Bezeichnung: TB 52 CB Gruppe: Carrera 52 B - Export Jahr: 89 Typ: A

FILTER, STARTER u. LÜFTERRAD 4 HP - 2062 050

Bild-Nr.	WOLF-Teile-Nr.	Bezeichnung	Briggs u. Stratton Teile-Nr.
23	2062 302	Schwungrad	394 848
65	1007 611	Schraube	93 587
74	1035 611	Schraube	93 490
163	1007 503	Dichtung	271 139
172	2002 409	Dichtung	271 273
188	2062 501	Schraube	94 102
265	1034 617	Schelle	22 372
267	1034 618	Schraube	93 469
304	2006 300	Gebläsegehäuse	223 287
305	1036 319	Schraube	93 559
307	1036 611	Schraube	93 490
324	2002 303	Sieb	223 006
331	2007 305	Scheibe	223 047
332	1007 308	Mutter	92 284
363	2062 057	Abzieher	19 069
508	2008 202	Schraube	93 158
534	2008 409	Schraube	93 865
535	1007 416	Filterelement	270 848
536	2006 053	Luftfilter kpl.	394 738
643	2006 400	Schale	280 374
643 A	2062 402	Unterlage	280 342
655	1007 610	Federanker	222 057
764	2002 052	Vertikalstarter kpl.	391 486
765	1007 061	Gehäuse	299 947
766	1007 600	Seilrolle	280 022
767	1007 601	Achse	231 079
768	1007 602	Seilscheibe	299 948
769	1007 603	Startersell	66 734
771	1007 604	Klemme	299 961
774	1007 605	Griffinnenteil	280 121
775	1007 606	Griff	280 036
776	1007 607	Seilführung	222 049
777	1007 608	Feder	390 066
778	1007 609	Deckel	280 021
902	2007 302	Stopfen	280 271

M26