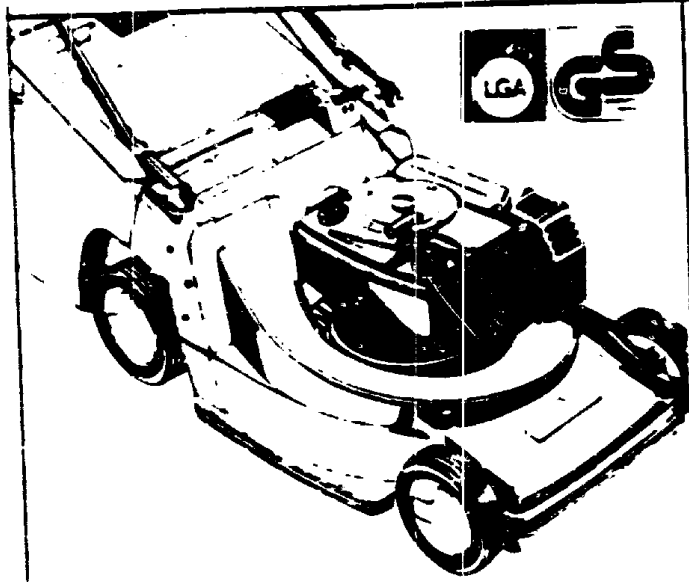


Carrera® 52 T

Schnittbreite: 48 cm.

80-l-Grasfangkorb: inkl.

Tecna-Motor.



TB 52 CT

Carrera 52 T

T Y P E N - N R. 6360 680

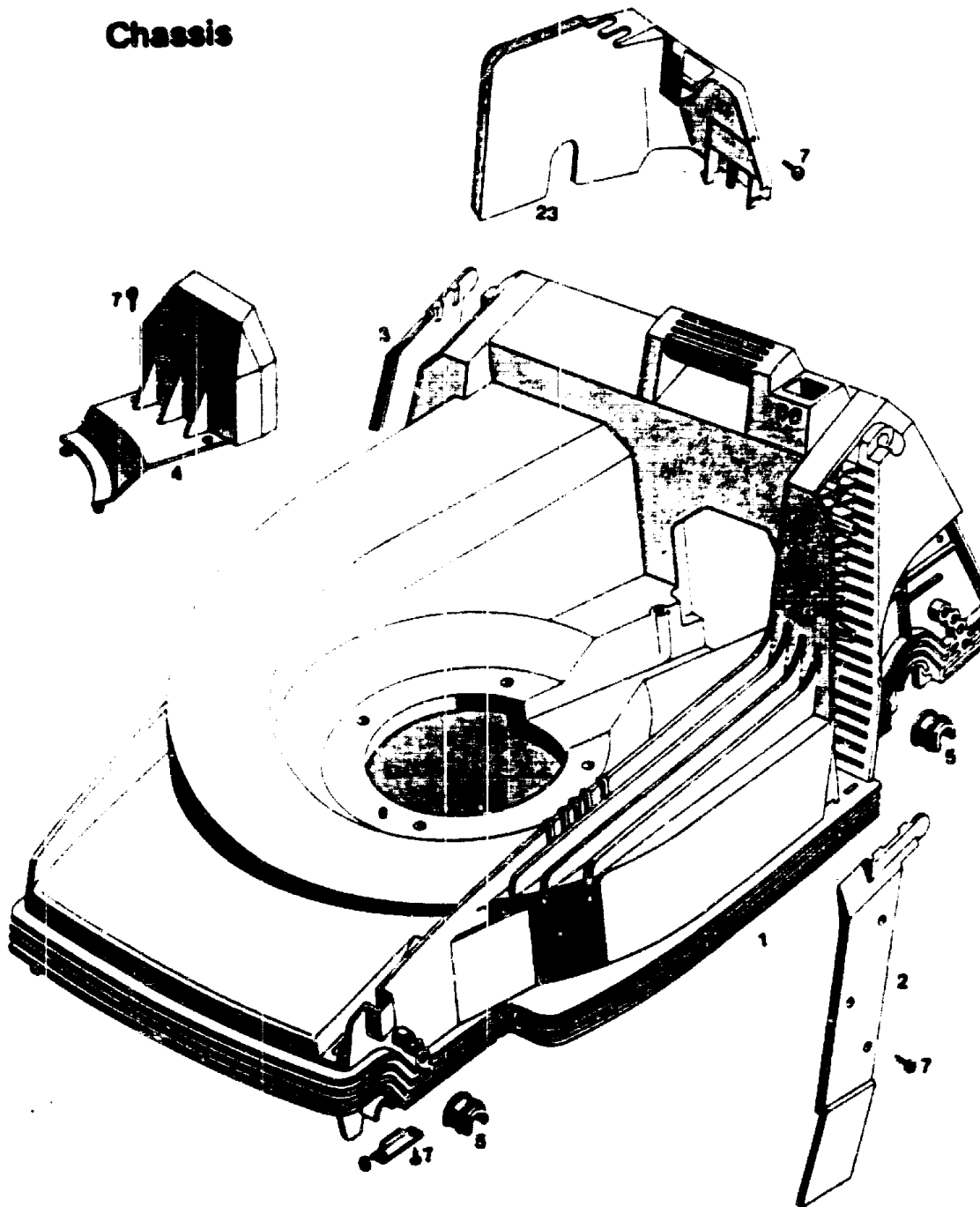
E 7

T E C H N I S C H E D A T E N TB 52 CT

Schnittbreite	48 cm
Höhenverstellung	4-Rad-Zentral-Einhand
Schnitthöhen cm	3,0 - 4,0 - 5,5 - 6,5 - 8,0
Chassis	ABS
Räder ø mm	170 / 200 v/h
Motor	Tecna Premier 173
Leistung	4,0 DIN-PS / 2,9 KW bei 3600 min-1 3,4 DIN-PS / 2,5 KW bei 2900 min-1
Hubraum	172 ccm
Drehzahl	2900 +/- 100 min-1
Zündkerze	Champion RC-J 8
Elektrodenabstand	0,75 mm
Luftfilter	Papierfilterelement
Schmierung	HD SAE 20 W 50
Tankinhalt	1,2 l
Lautstärke	68 dB(A) / 96 LWA
Gewicht	28 kg

E 8

Chassis



Baugruppe 2

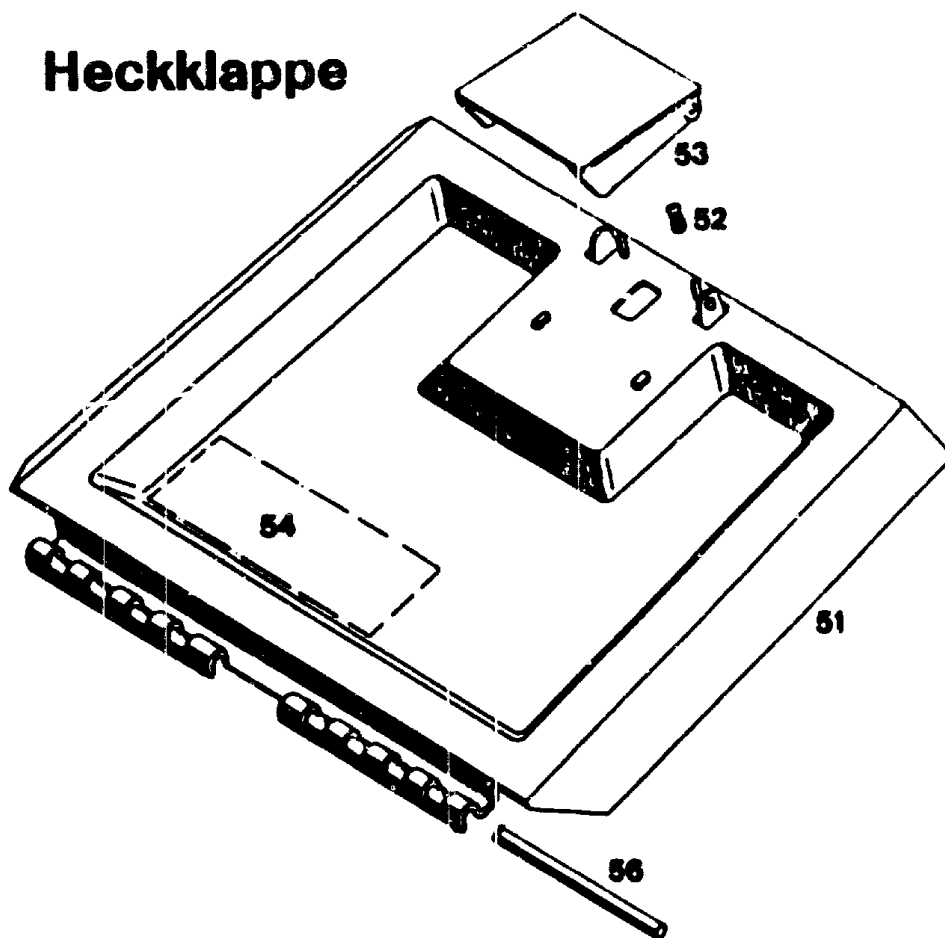
E 9

Chassis

Bild-Nr.	Bezeichnung	Best.-Nr.	BG 2
1	Chassis	6340	320
2	Abdeckung links	6340	301
3	Abdeckung rechts	6340	302
4	Keilriemenabdeckung	6340	304
5	Lagerschale	6340	310
6	Stützblech	4740	511
7	Schraube	0012	889
23	Getriebeabdeckung	6340	303

E10

Heckklappe

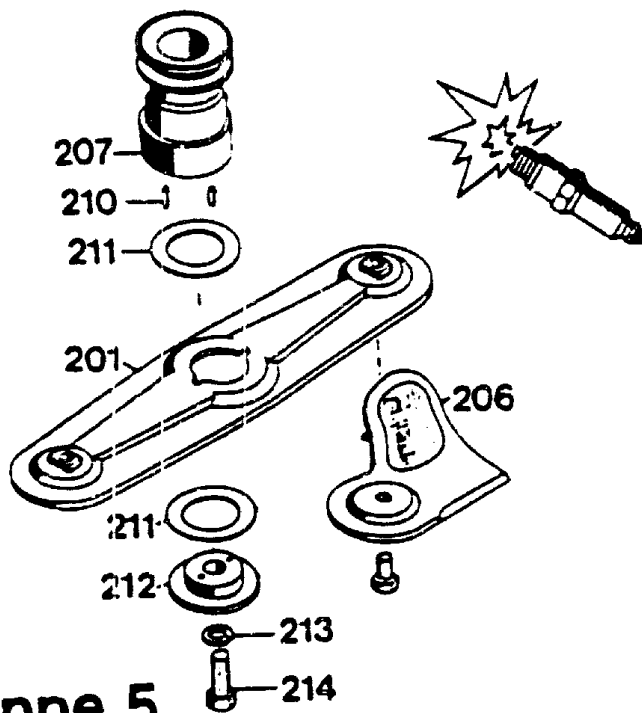


Heckklappe

Bild-Nr.	Bezeichnung	Best.-Nr. BG 1
51	Schutzklappe mit Bild 52, 53	6340 053
52	Feder	4191 206
53	Griff	4330 102
54	Etikett "Achtung Gefahr!"	0051 064
56	Rundstab	6340 208

E11

Messerbalken mit Befestigungsteilen



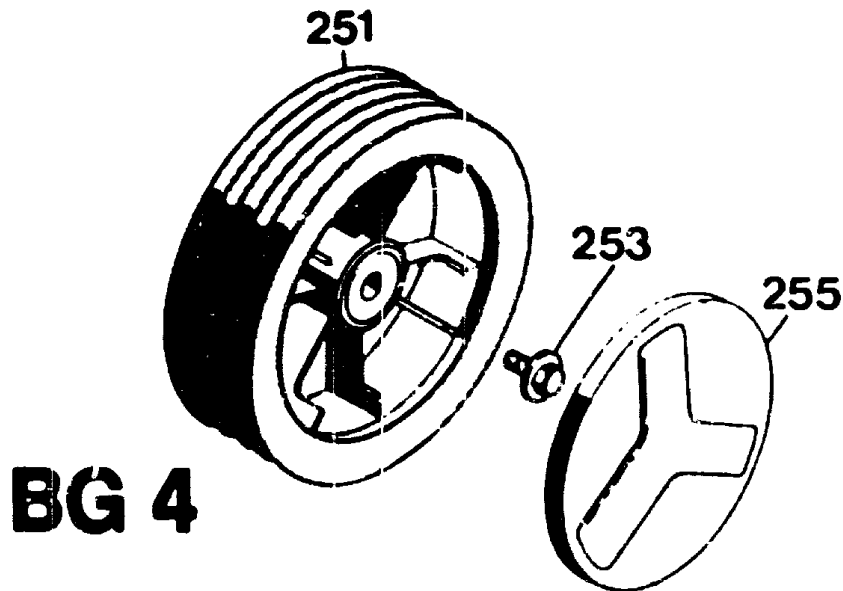
Baugruppe 5

Messerbalken mit Befestigungsteilen

Bild-Nr.	Bezeichnung	Best.-Nr. BG 5
201	Messerbalken mit Messer	6340 066
206	Ersatzmesser VI 42/52	6340 083
207	Antriebs-scheibe mit Bild 210	4840 401
210	Steckerstift 4 x 8 DIN 1474	0018 612
211	Jurid-Scheibe	4111 403
212	Kupplungs-scheibe	4840 402
213	Federring A 10 DIN 127	0017 911
214	6kt. -Schraube	0010 258

E12

Räder 170 Ø

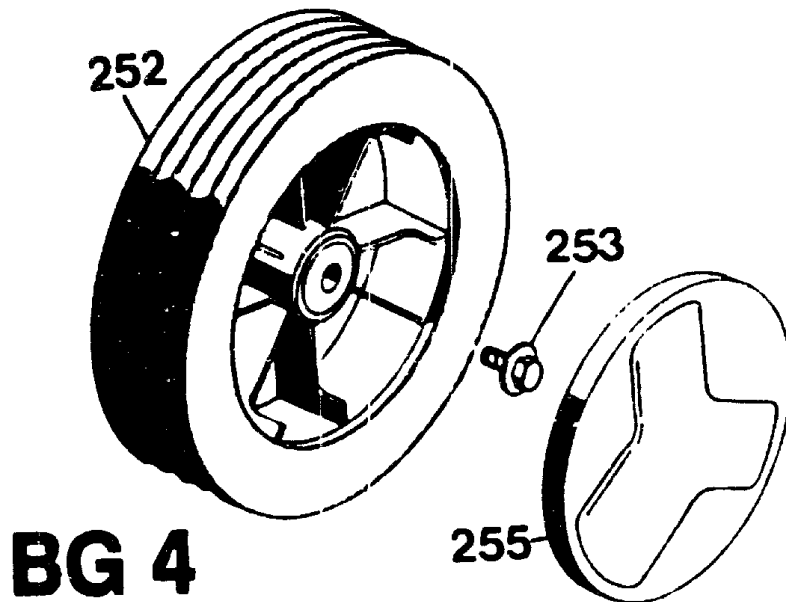


Vorderrad 170 mm Ø -Standard-

Bild-Nr.	Bezeichnung	Best.-Nr.
251	Lauftrad	6340 050
253	Spiralschraube	0010 893
253	Spiralschraube für Skandinavien	0010 897
255	Deckel	6340 511
255	Deckel für Skandinavien	4730 042
--	Kugellager (je 2 Stück / Rad)	6340 516

E13

Räder 200 Ø

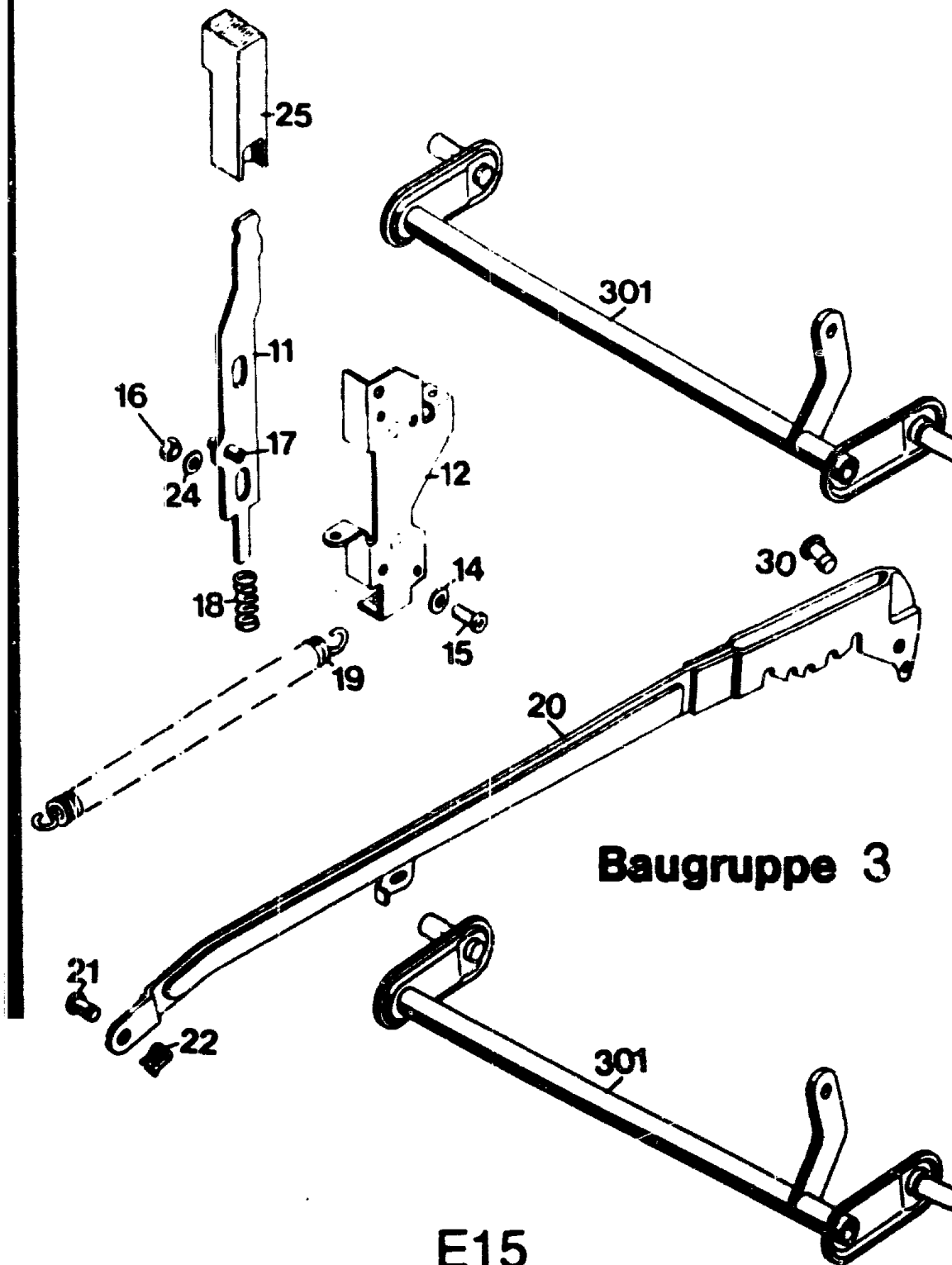


Hinterrad 200 mm Ø -Standard-

Bild-Nr.	Bezeichnung	Best.-Nr.
252	LaufRad	6340 051
253	Spiralschraube	0010 893
255	Deckel	6340 512
255	Deckel für Skandinavien	6340 512
--	Kugellager (je 2 Stück / Rad)	6340 516

E14

Achse mit Höhenverstellung

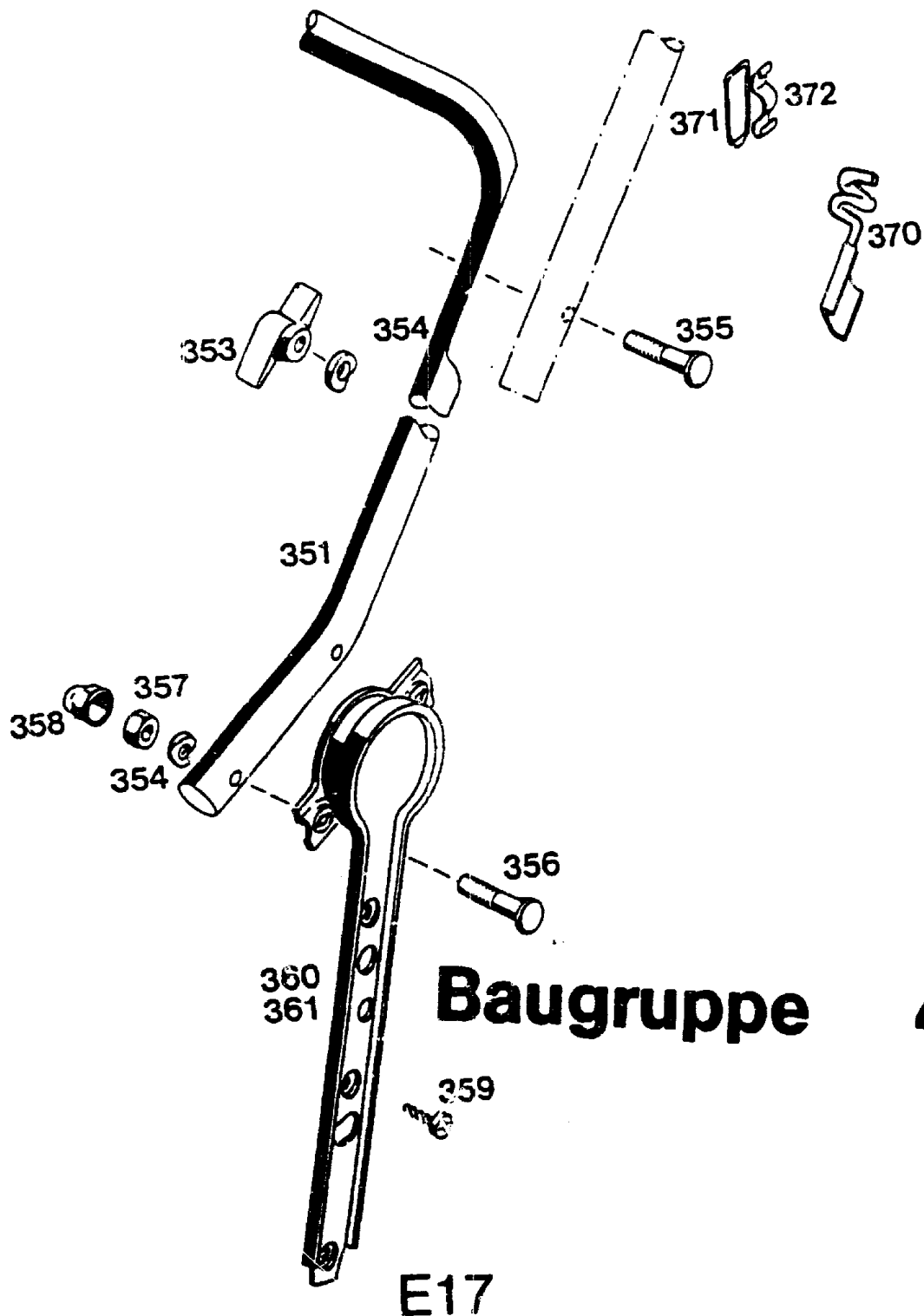


Achse mit Höhenverstellung

Bild-Nr.	Bezeichnung	Best.-Nr. BG 3
301	Achse	6340 010
11	Riegel mit Bild 17	4740 013
12	Führung	6340 020
14	Scheibe	0017 287
15	Schraube	0012 865
16	Mutter	0016 311
17	Spannstift	0018 864
18	Feder	4740 207
19	Feder	4740 206
20	Verbindungsstange	6340 021
21	Bolzen	6340 214
22	Sicherung SL	0020 981
24	Scheibe	0017 290
25	Knopf	4740 100
30	Bolzen	0018 458

E16

Griffunterteil

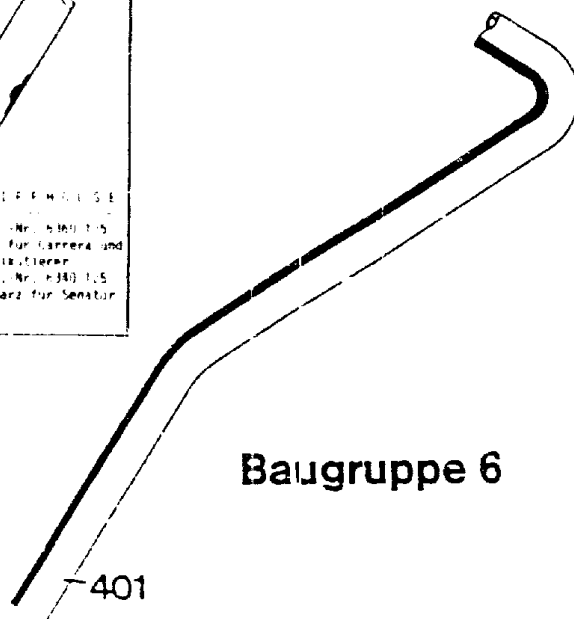
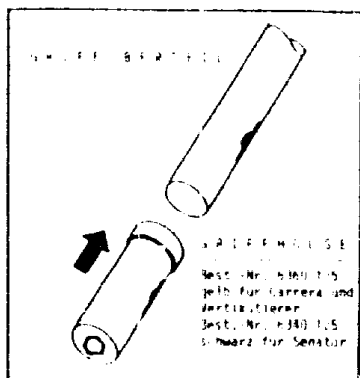


Griffunterteil

Bild-Nr.	Bezeichnung	Best.-Nr. BG 4
351	Griffunterteil (rot lackiert)	6860 110
353	Flügelmutter	0016 715
354	Hohlscheibe	0017 275
355	Schraube	0013 525
356	Schraube	0013 522
357	Mutter	0016 312
358	Verschlusskappe	6340 126
359	Schraube	0015 659
360	Griffhalter links	6340 076
361	Griffhalter rechts	6340 077
370	Seilführung	6340 013
371	Schlaufe	6340 314
372	Schelle/Klammer	6340 312

E18

Griffoberteil



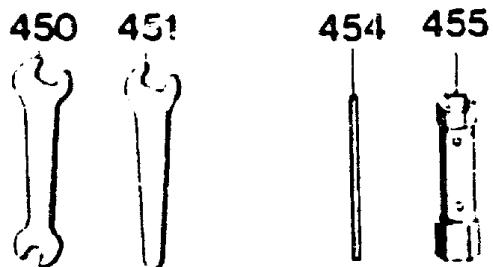
Baugruppe 6

Griffoberteil

Bild Nr.	Bezeichnung	Best.-Nr. BG 6
401	Griffoberteil	6360 023

E19

Werkzeugsatz



BG 4

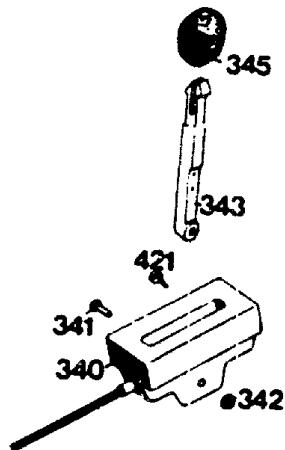
Werkzeugsatz / Fangkorb

Bild-Nr.	Bezeichnung	Best.-Nr. BG 4
450	Doppelmaulschlüssel 10 x 13	0019 356
451	Einmaulschlüssel 10	0019 755
454	Drehstift	0019 504
455	Steckschlüssel	0019 422
--	Werkzeugtasche kpl.	4740 060
--	Gebrauchsanweisung	0053 074

E20

Schaltgehäuse mit Bowdenzug

Motor



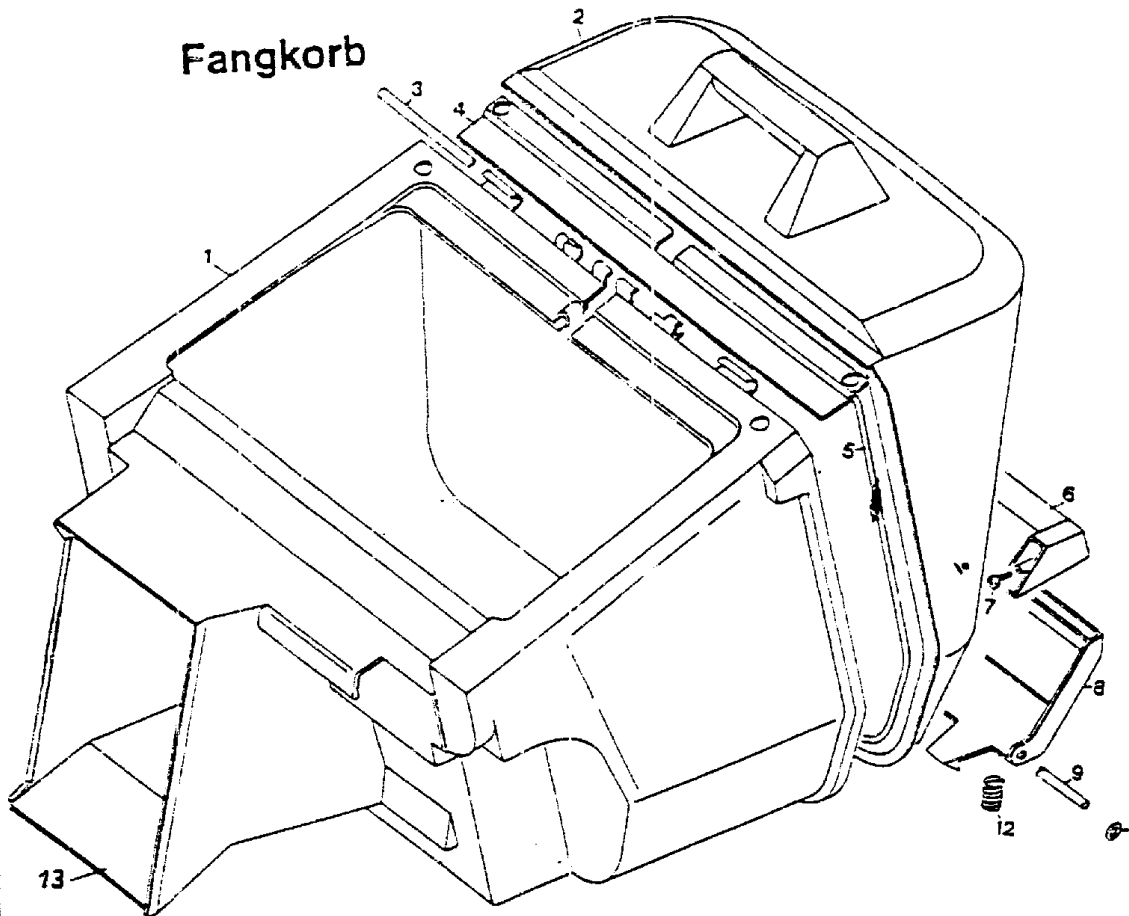
Baugruppe

1

Schaltgehäuse mit Bowdenzug

Bild-Nr.	Bezeichnung	Best.-Nr. BG 1
340	Schaltgehäuse mit Bowdenzug und Bild 341, 342, 343	6340 055
341	Linsenschraube	0012 244
342	Stoppmutter M 5 DIN 985	0016 310
343	Schalthebel	6340 119
345	Knopf	4180 115
421	Schraube	0012 886

E21

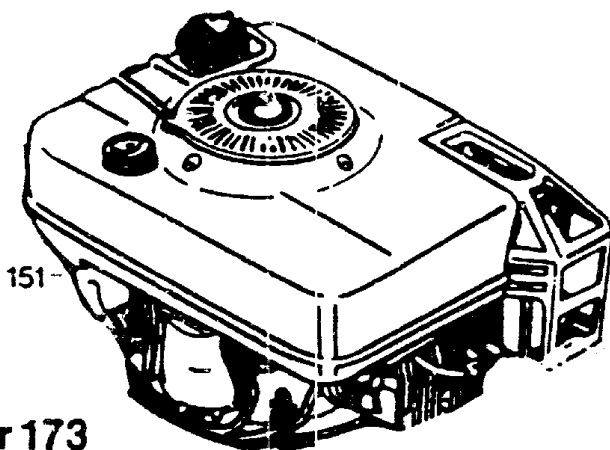
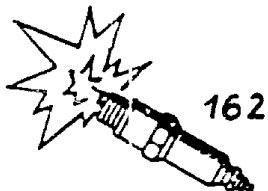


Fangkorb

Bild-Nr.	Bezeichnung	Best.-Nr.	BG 1
1	Korb	4689	300
2	Deckel	4689	301
3	Rundstab	4689	208
4	Verstärkungsblech	4689	213
5	Bügel	4689	210
6	Griff	4689	101
7	Schraube	0012	883
8	Taste	4689	100
9	Rundstab	4689	201
11	Wellensicherung	0020	699
12	Feder	4689	212
13	Verstärkungsblech	4689	202
--	Fangkorb kpl.	4689	001

E22

Motor



Premier 173

G-157

⊕-161

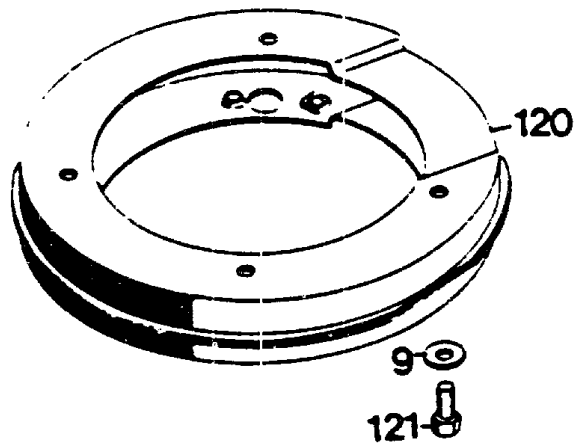
⊕-160

Motorteile Premier 173

Bild-Nr.	Bezeichnung	Best.-Nr.	BG 1
151	Motor	2081	050
157	Scheibenfeder	0029	055
160	Zylinderschraube	0011	351
161	Mutter	0016	312
162	Zündkerze Cha. RC-J 8	2000	305
--	Kerzenstecker	2085	301
--	Vorfilter	2080	402
--	Filterelement	2085	406

E23

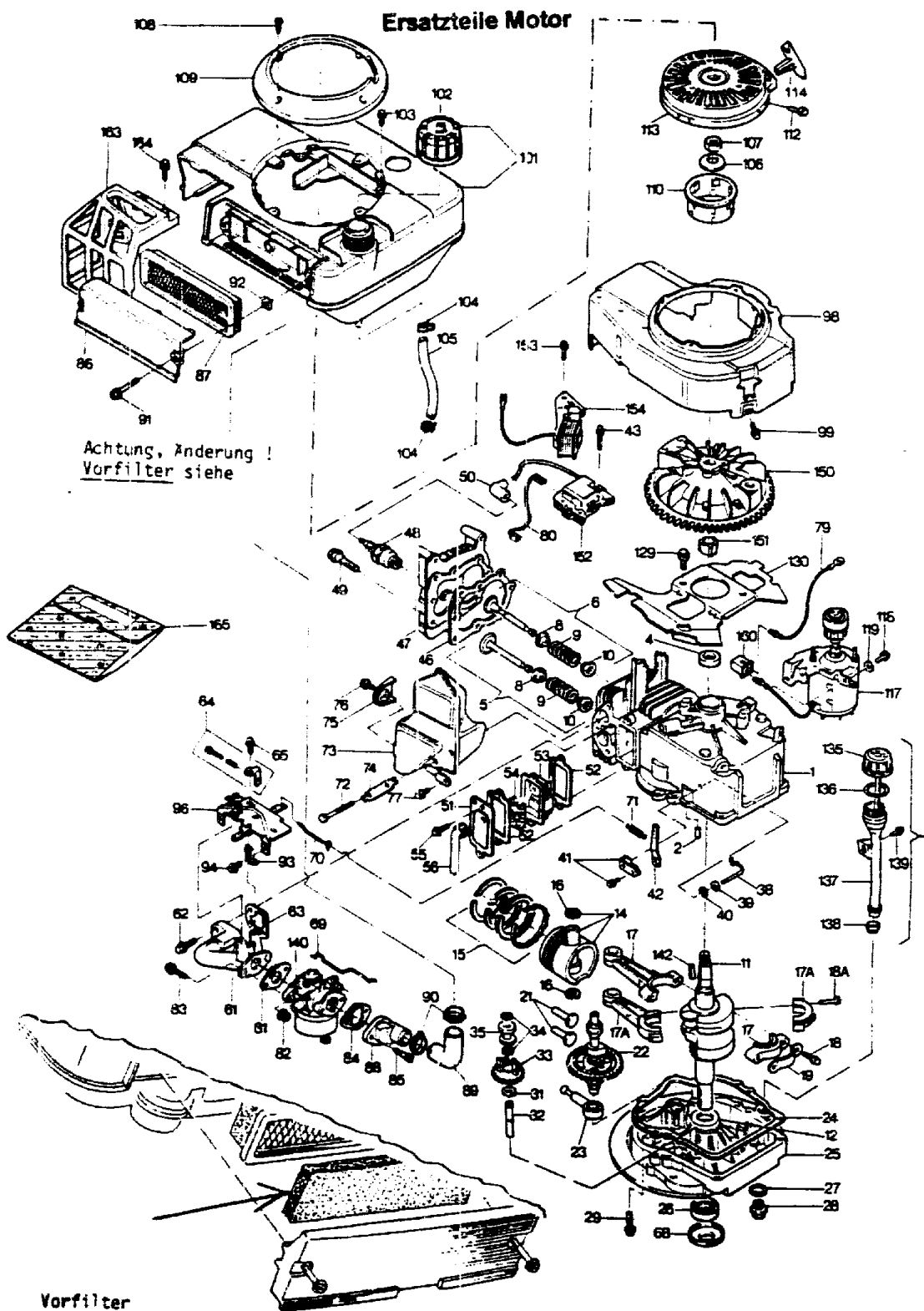
Zwischenring



Zwischenring

Bild-Nr.	Bezeichnung	Best.-Nr.
		BG 1
120	Zwischenring	6340 022
121	6.-kt.-Schraube M 8 x 30 DIN 933	0010 399
9	Scheibe 8,4/27 x 3	0017 111

E24



WOLF-Best.-Nr. 2080 402 Tecna-Best.-Nr. 2341 0033

E25

Motor Premier 173 / 173 ES

Bild-Nr.	Bezeichnung	Best.-Nr. BG 1	Best.-Nr. Tecna
1	Zylinder für Premier 173/ES	2036 051	1601 0043
2	Stift	1032 201	2941 0001
4	Simmerring	1005 202	2961 0017
5	Einlaßventil	2085 053	1613 0009
5	Einlaßventil Übergröße 0,8	2085 055	1613 0010
6	Auslaßventil	2085 056	1614 0009
6	Auslaßventil Übergröße 0,8	2085 057	1614 0010
8	Ventilteller	2027 204	2247 0008
9	Ventilfeder	1038 205	2791 0003
10	Sicherungsteller	1038 206	2247 0006
11	Kurbelwelle für Premier 173/ES	2085 200	1607 0105
12	Druckscheibe	2025 208	2952 0006
14	Kolben und Bolzen	2028 050	1609 0017
14 A	Kolben und Bolzen Übergröße 0,25	2036 101	1609 0011
14 A	Kolben und Bolzen Übergröße 0,50	2082 101	1609 0012
15	Kolbenringsatz	2028 103	1610 0012
15 A	Kolbenringsatz Übergröße 0,25	2028 104	1610 0013
15 A	Kolbenringsatz Übergröße 0,50	2028 105	1610 0014
16	Sicherungsring	1032 103	2945 0004
17 A	Pleuelstange für Premier 173/ES	2036 202	1611 0010
18 A	Schraube für Premier 173/ES	2036 201	2919 0164
21	Ventilstößel	1032 220	2244 0001
22	Nockenwelle für Premier 173/ES	2036 203	1612 0008
23	Ölpumpe	2026 206	1616 0004
24 *	Dichtung	1032 223	2963 0001
25	Flansch mit Bild 26, 27, 28, 32	2027 201	1603 0013
26 *	Simmerring	1005 217	2961 0018
27 *	Dichtung	2026 203	2963 0029
28	Ölablaßschraube	1032 228	2932 0009
29	Schraube	1038 209	2919 0075
31	Scheibe	2026 205	2951 0015
32	Reglerwelle	1005 216	2272 0001
33	Reglerverzahnung	1032 230	1617 0001
34	Sicherungsring	1032 231	2945 0005
35	Reglerspule	1032 232	2274 0001
38	Reglergelenk	2026 208	2275 0009
39	Scheibe	1032 236	2951 0029
40	Sicherung	2026 209	2945 0006
41	Klemme	2029 052	1650 0009
42	Reglerhebel	2085 202	2724 0108
43	Schraube	2085 203	2919 0168

E26

Motor Premier 173 / 173 ES

Bild-Nr.	Bezeichnung	Best.-Nr. BG 1	Best.-Nr. Tecna
46	Zylinderkopf- dichtung für Premier 173/ES	1005 106	2962 0005
47	Zylinderkopf für Premier 173/ES	2028 100	2121 0020
48	Zündkerze	2000 305	RC-J 8
49	Zylinderkopf- schraube	2030 203	2918 0063
50	Kerzenstecker	2085 301	1595 0001
51	Entlüfter- deckel	2026 319	2166 0010
52 *	Dichtung	1032 306	2963 0004
53	Entlüfter	1039 305	1619 0001
54	Entlüfterein- satz	1038 301	2714 0001
55	Schraube	1006 203	2919 0061
56	Entlüfterrohr	1032 311	2167 0007
61	Vergaserkrüm- mer	2025 401	2851 0022
62	Schraube	2085 204	2919 0171
63 *	Dichtung	2027 406	2963 0082
64	Anschlag	2024 056	1741 0021
65	Schraube	2026 405	2919 0073
68	Abdeckscheibe	2026 204	2959 0022
69	Gelenk	2030 404	2725 0032
70	Gelenk	1032 482	2725 0003
71	Reglerfeder	1032 486	2792 0010
72	Schraube	2030 200	2919 0152
73	Schalldämpfer	2030 010	2152 0086
74	Sicherungs- blech	2025 209	2753 0005
75	Deflektor	2029 500	2152 0085
76	Schraube	1032 418	2919 0010
77	Schraube	2026 405	2919 0073
79	Kabel für Premier 173 ES	2035 303	1494 0009
80	Kurzschluß- kabel	2030 303	2401 0034
81 *	Dichtung	1037 400	2963 0013
82	Mutter	2085 403	2921 0013
83	Schraube	2085 404	2919 0171
84 *	Dichtung	2027 403	2963 0086
85	Schraube	2026 404	2919 0140
86	Filterdeckel	2085 405	2343 0056
87	Filterelement	2085 406	2341 0030
88	Filterzwi- schenstück	2085 407	2711 0018
89	Filterbin- dungsrohr	2085 408	2915 0003
90	Metallflasche	2085 409	2949 0061
91	Schraube	2085 410	2919 0181
92	Mutter	2085 412	2922 0006
93	Halter	1038 402	2949 0004
94	Schraube	2085 404	2919 0174
96	Vergaserver- kleidung	2026 013	1741 0024
98	Gebälsegehäuse für Premier 173	2085 302	1432 0049
98	Gebälsegehäuse für Premier 173 ES	2082 301	2432 0174
99	Schraube	0010 201	2919 0038

E27

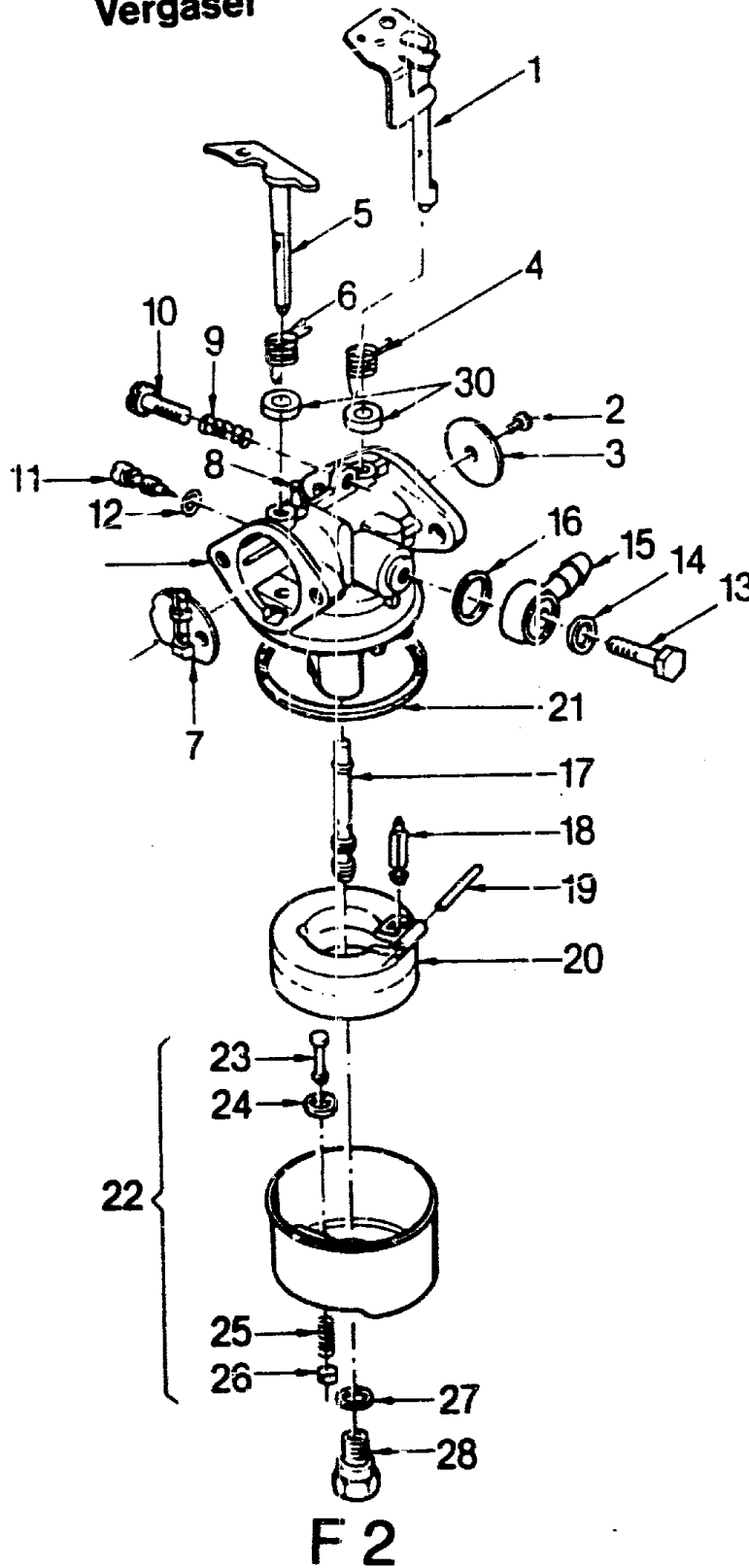
Motor Premier 173 / 173 ES

Bild-Nr.	Bezeichnung	Best.-Nr. EG 1	Best.-Nr. Tecna
101	Tank mit Bild 102	2085 058	1621 0024
102	Tankdeckel	2085 500	1335 0003
103	Schraube	2026 215	2919 0090
104	Leitungsklemme	2030 501	2949 0031
105	Benzinleitung	2026 500	1627 0001
106	Scheibe	2026 606	2951 0050
107	Mutter	2026 607	2921 0020
108	Schraube	2085 501	2919 0182
109	Paßstückring	2085 502	2435 0046
110	Starterschale	2085 613	2422 0014
112	Schraube	2085 614	2919 0180
113	Starter mit Bild 114	2085 052	1421 0056
114	Handgriff	2030 601	2423 0004
117	Elektrostarter für Premier 173 ES	2082 052	2441 0004
118	Schraube für Premier 173 ES	1032 315	2919 0033
119	Scheibe für Premier 173 ES	2026 205	2951 0015
129	Schraube für Premier 173 ES	1032 315	2919 0038
130	Konsole für Premier 173 ES	2035 304	2433 0030
134	Öleinfüllrohr mit Bild 135-139	2085 059	1648 0012
135	Peilstab	2085 205	1935 0015
136 *	O-Ring	2085 206	2961 0035
137	Öleinfüllrohr	2085 207	2914 0021
138 *	O-Ring	2027 208	2961 0032
139	Schraube	2026 212	2919 0091
140	Vergaser für Premier 173/ES	2081 054	2302 0118
142	Schwungradkeil	2030 201	2941 0012
150	Schwungrad für Premier 173	2085 303	2411 0031
150	Schwungrad für Premier 173 ES	2082 302	1411 0020
151	Distanzstück	2085 304	2949 0055
152	Zündspule	2085 060	1416 0027
153	Schraube für Premier 173 ES	2035 200	2919 0166
154	Lichtspule für Premier 173 ES	2082 053	1445 0001
160	Stecker für Premier 173 ES	2035 306	2445 0007
163	Hitzeschutz	2085 305	1433 0002
164	Schraube	2026 215	2919 0090
165	Dichtungssatz	2029 058	1661 0020

* Diese Teile sind im Dichtungssatz Nr. 2029 058 enthalten

E28

Vergaser

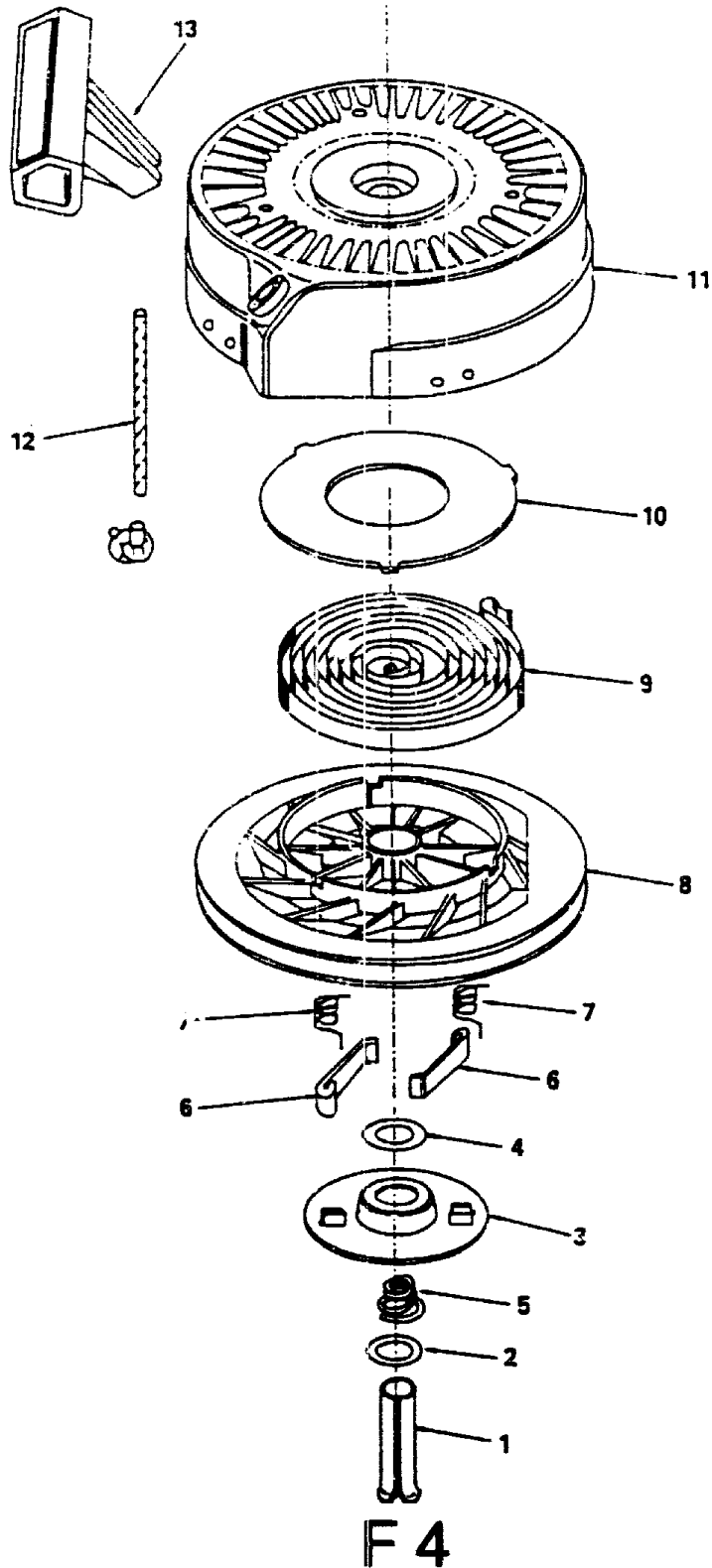


Vergaser Premier 173 / 173 ES

Bild-Nr.	Bezeichnung	Best.-Nr. BG 1	Best.-Nr. Tecna
1	Drosselklappenvergaser	1032 492	1320 0019
2	Schraube	1032 434	2919 0109
3	Drosselklappe	1032 433	2321 0003
4	Feder	2085 411	2792 0091
5	Schokerschaft	2028 404	2320 0001
6	Feder	1039 440	2792 0098
7	Schokerklappe	2085 402	2323 0011
8	Stift	2030 405	2746 0023
9	Feder	1032 458	2792 0079
10	Schraube	1039 439	2919 0117
11	Einstellschraube mit Bild 12	2026 408	1663 0006
12	O-Ring	2030 406	2961 0028
13	Schraube	1032 439	2919 0110
14	Dichtung	1032 438	2963 0073
15	Stutzen	1032 437	2711 0008
16	Dichtung	1032 435	2963 0072
17	Düse Nr. 74	2085 401	2395 0116
18	Ventil	1039 436	2392 0016
19	Schwimmerschaft	1032 443	2746 0020
20	Schwimmer	1032 453	2396 0003
21	Dichtung	1032 452	2963 0076
22	Schwimmergehäuse mit Bild 23, 24, 25, 26	1032 450	1395 0001
23	Tupfer	1032 451	2395 0004
24	Dichtung	1032 449	2963 0075
25	Feder	1032 447	2792 0078
26	Halter	1032 446	2395 0002
27	Dichtung	1032 444	2963 0074
28	Schraube	1032 445	2932 0026
30	Schmierfilz	1038 414	2418 0005
--	Vergaser für Premier 173	2081 054	2302 0118

F 3

Starter



Starter Premier 173 / 173 ES

Bild-Nr.	Bezeichnung	Best.-Nr. BG 1	Best.-Nr. Tecna
1	Stift	2085 601	2746 0029
2	Scheibe	2085 602	2951 0088
3	Klinkenführung	2085 603	2429 0008
4	Scheibe	2085 604	2951 0089
5	Feder	2085 605	2792 0124
6	Klinke	2085 606	2727 0009
7	Feder	2085 607	2792 0125
8	Seilscheibe	2085 608	2978 0016
9	Feder	2085 609	2792 0126
10	Federdeckel	2085 610	2752 0019
11	Startergehäuse	2085 611	1424 0014
12	Zugseil	2085 612	1643 0009
13	Handgriff	2030 601	2423 0004
--	Starter kpl.	2085 052	1421 0056

F 5