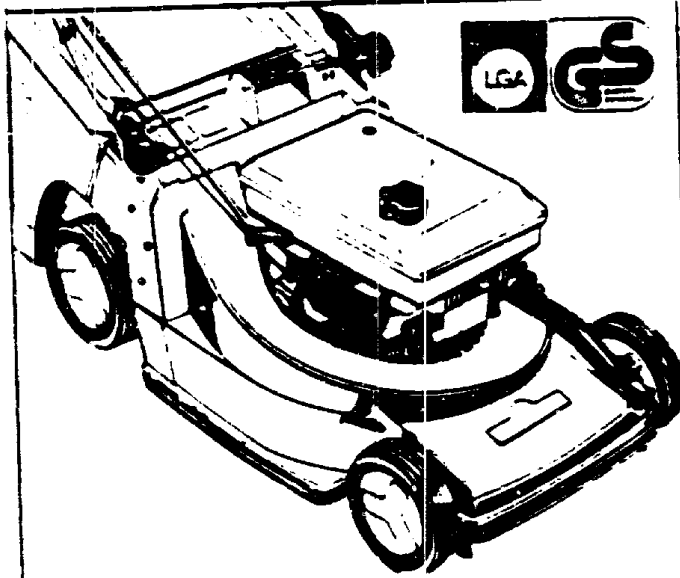


Senator® 52 F Spezial
Schnittbreite: 48 cm.
80-l-Grasfangkorb: inkl.
Fichtel & Sachs-Motor.



TB 52 SF

Senator 52 F Spezial

T Y P E N - N R. 6440 680

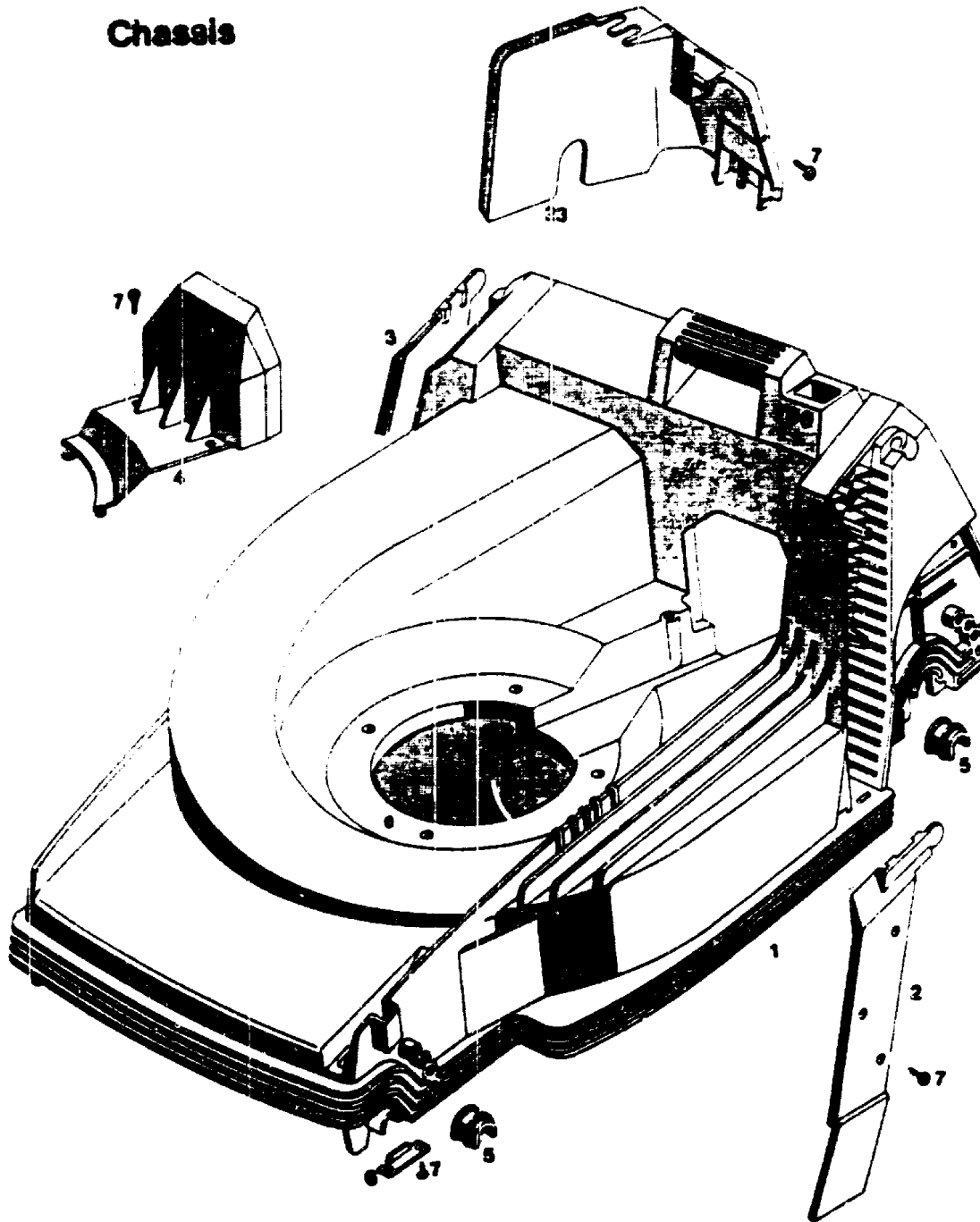
H12

T E C H N I S C H E D A T E N T B 52 SF

Schnittbreite	48 cm
Höhenverstellung	4-Rad-Zentral-Einhand
Schnitthöhen cm	3,0 - 4,0 - 5,5 - 6,5 - 8,0
Chassis	ABS
Räder ø mm	170 / 200 v/h
Motor	Fichtel & Sachs SB 140 SI
Leistung	4,5 DIN-PS / 3,3 KW bei 3600 min-1 3,7 DIN-PS / 2,7 KW bei 2900 min-1
Hubraum	142 ccm
Drehzahl	2900 min-1
Zündkerze	Bosch WR 11 F 0,5 Wärmewert 45 - 95
Elektrodenabstand	0,5 mm
Luftfilter	Papierfilterelement
Schmierung	Gemisch 100 : 1
Tankinhalt	2.2 l
Lautstärke	68 dB(A) / 96 LWA
Gewicht	28 kg

H13

Chassis



Baugruppe 2

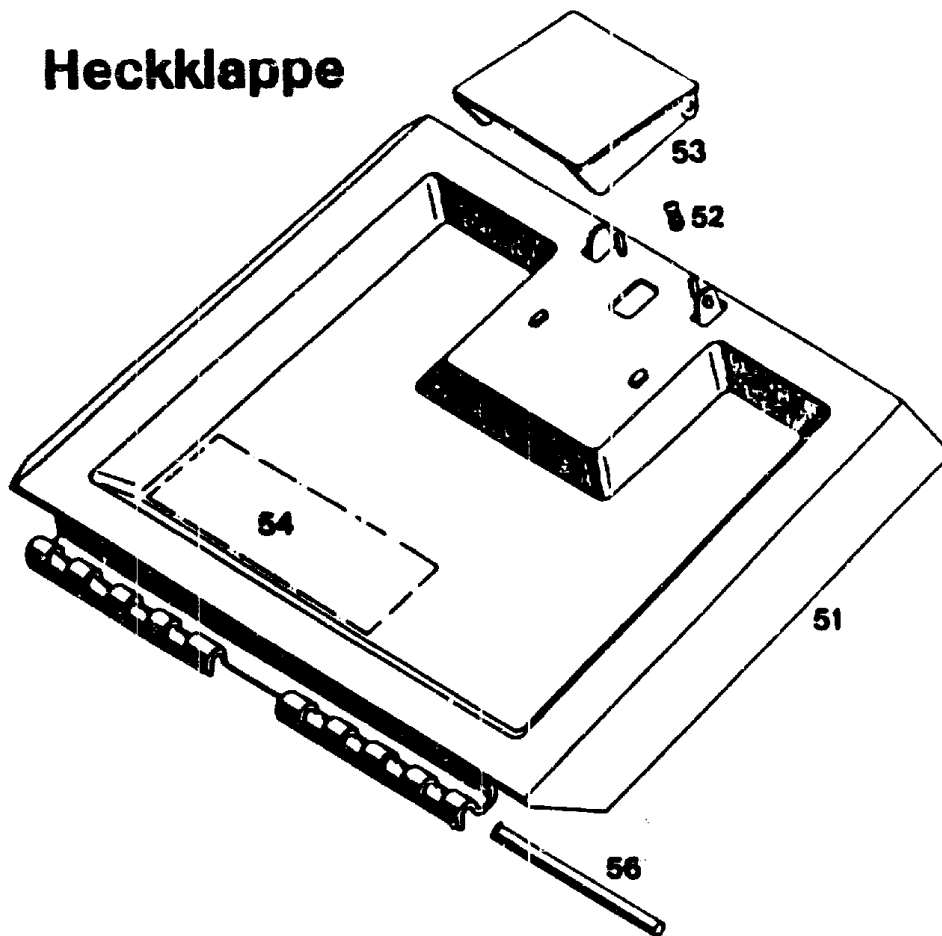
H14

Chassis

Bild-Nr.	Bezeichnung	Best.-Nr.	BG 2
1	Chassis	6340	320
2	Abdeckung links	6340	301
3	Abdeckung rechts	6340	302
4	Keilriemenabdeckung	6340	304
5	Lagerschale	6340	310
6	Stützblech	4740	511
7	Schraube	0012	889
23	Getriebeabdeckung	6340	303

H15

Heckklappe

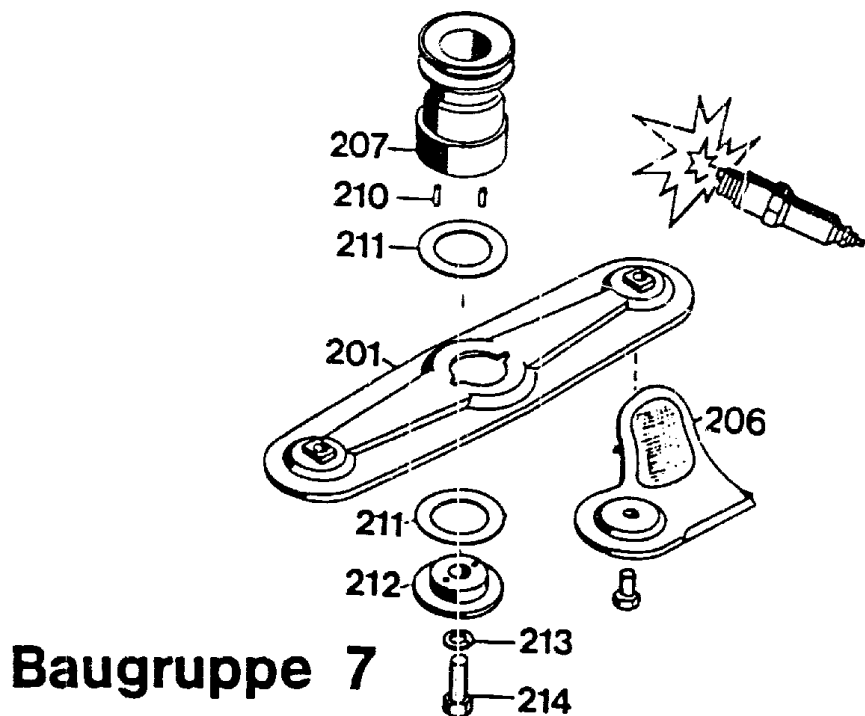


Heckklappe

Bild-Nr.	Bezeichnung	Best.-Nr. BG 1
51	Schutzklappe mit Bild 52, 53	6340 053
52	Feder	4191 206
53	Griff	4330 102
54	Etikett "Achtung Gefahr!"	0051 064
56	Rundstab	6340 208

H16

Messerbalken mit Befestigungsteilen

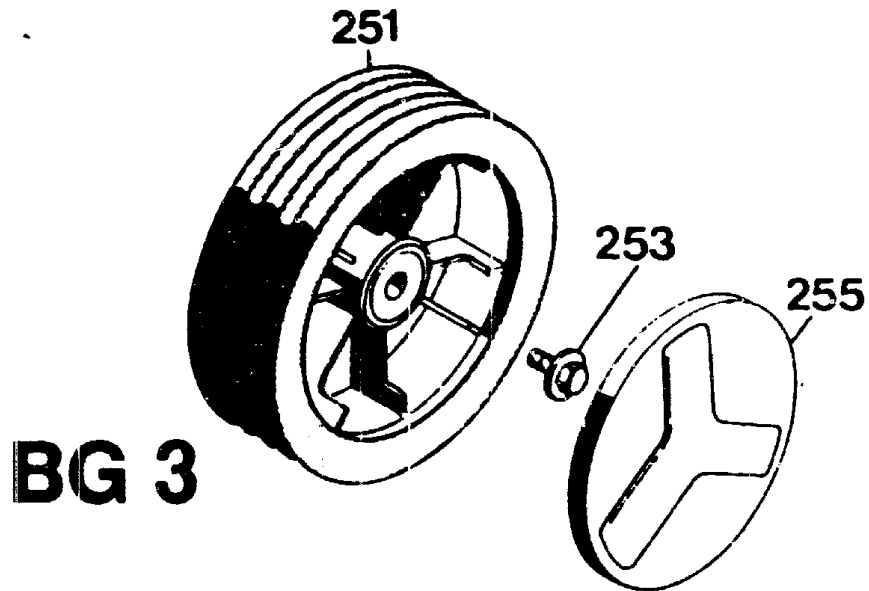


Messerbalken mit Befestigung

Bild Nr.	Bezeichnung	Best.-Nr. BG 7
201	Messerbalken mit Messer	6340 066
206	Ersatzmesser VI 42/52	6340 083
207	Antriebsscheibe mit Bild 210	6420 400
210	Steckerbstift	0018 612
211	Jurid-Scheibe	4111 403
212	Kupplungsscheibe	4840 402
213	Federring A 10 DTN 127	0017 911
214	6kt.-Schraube	0010 407

H17

Räder 170 Ø

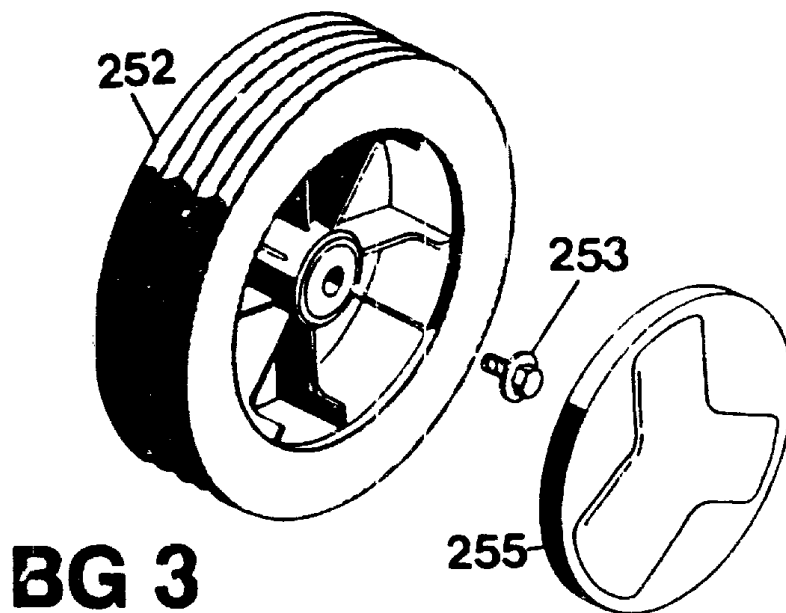


Vorderrad 170 mm Ø -Soft-

Bild-Nr.	Bezeichnung	Best.-Nr. BG 3
251	Laufgrad	6440 050
253	Spiralschraube	0010 893
253	Spiralschraube für Skandinavien	0010 897
255	Deckel	6340 511
255	Deckel für Skandinavien	4730 042
--	Kugellager (je 2 Stück / Rad)	6340 516

H18

Räder 200 Ø

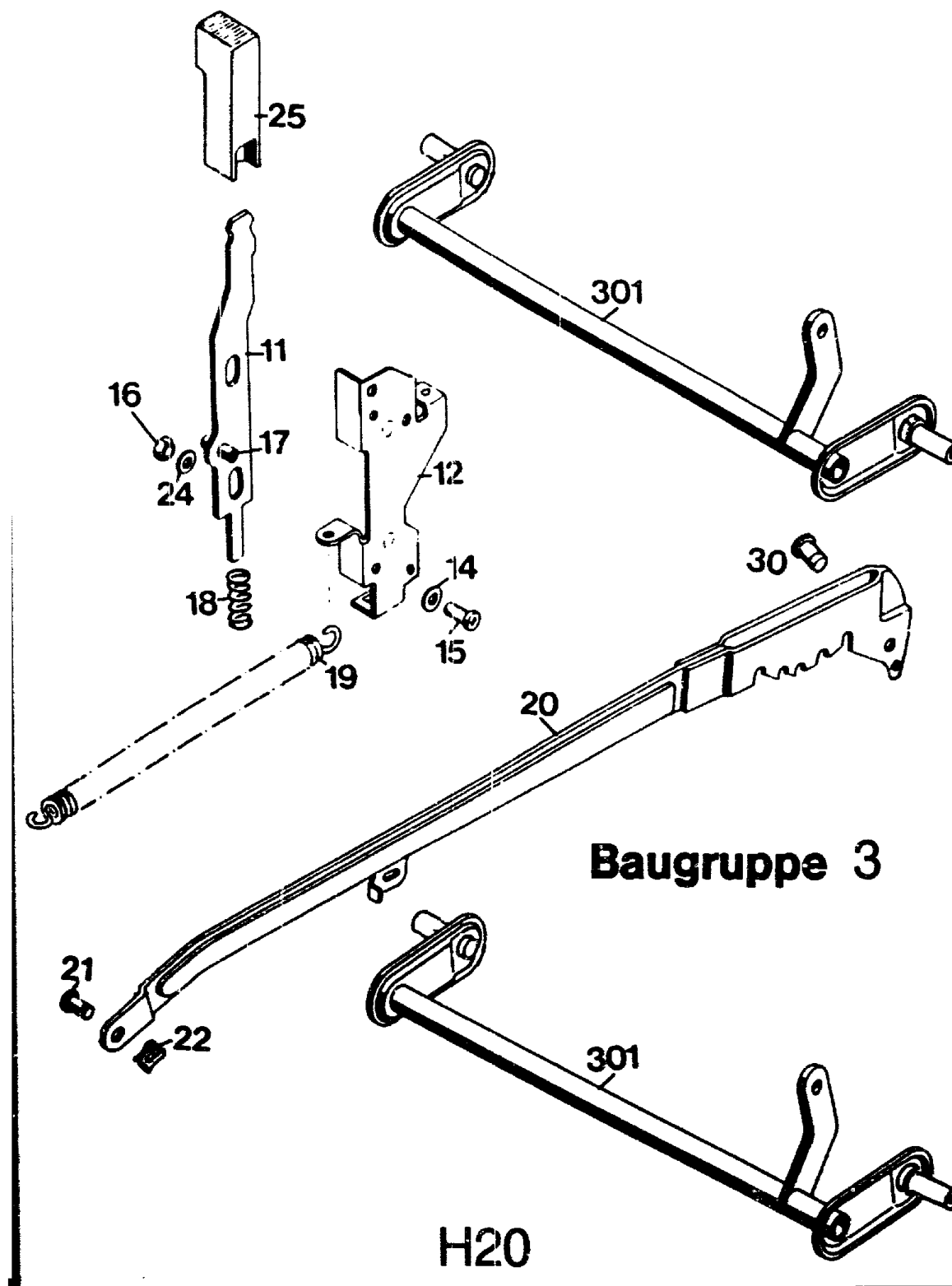


Hinterrad 200 mm Ø -Soft-

Bild-Nr.	Bezeichnung	Best.-Nr. BG 3
252	Laufgrad	6440 051
253	Spiralschraube	0010 893
255	Deckel	6340 512
255	Deckel für Skandinavien	4730 044
--	Kugellager (je 2 Stück / Rad)	6340 516

H19

Achse mit Höhenverstellung

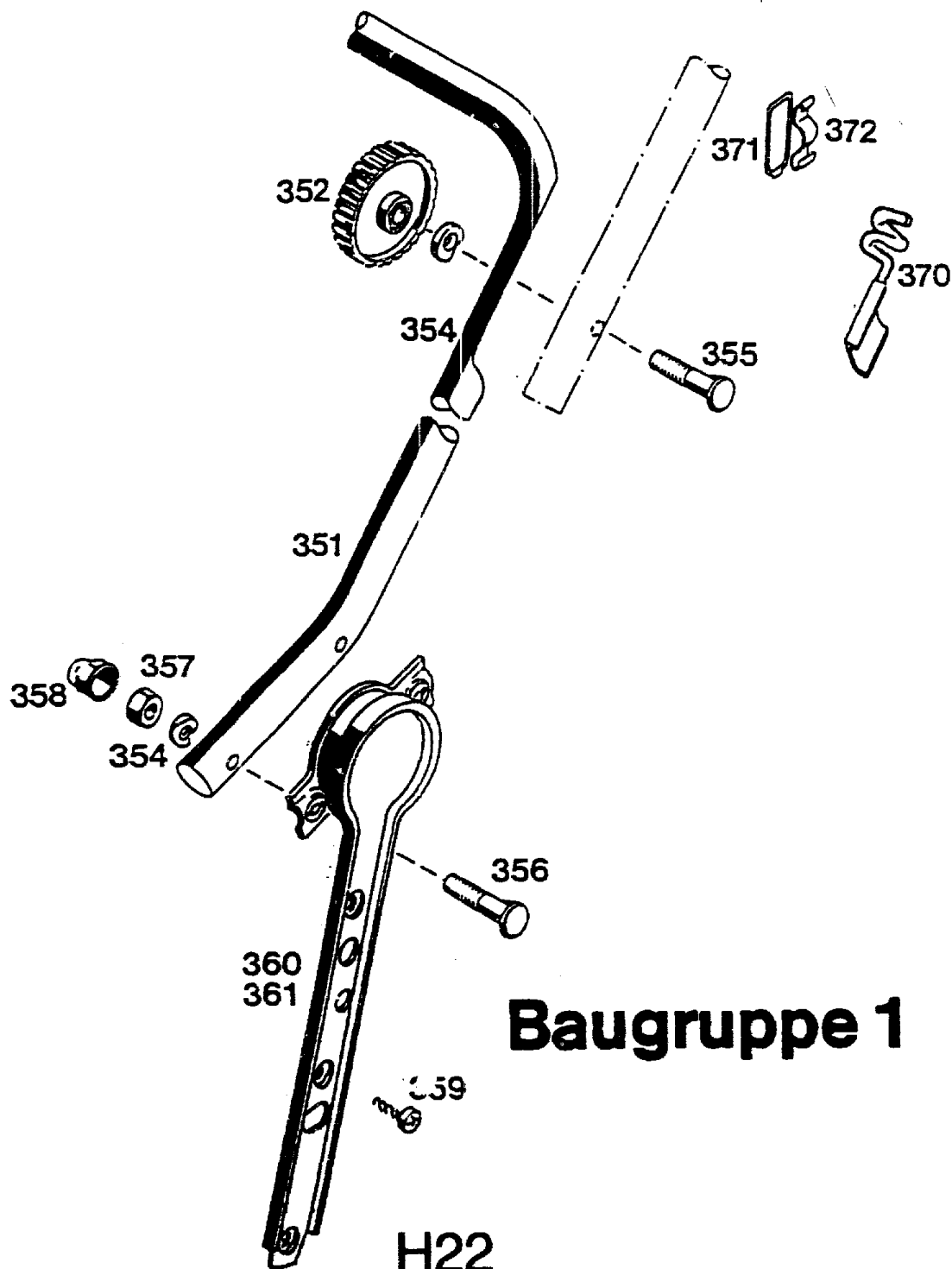


Achse mit Höhenverstellung

Bild-Nr.	Bezeichnung	Best.-Nr. BG 3
301	Achse	6340 010
11	Riegel mit Bild 17	4740 013
12	Führung	6340 020
14	Scheibe	0017 287
15	Schraube	0012 865
16	Mutter	0016 311
17	Spannstift	0018 864
18	Feder	4740 207
19	Feder	4740 206
20	Verbindungsstange	6340 021
21	Bolzen	6340 214
22	Sicherung SL	0020 981
24	Scheibe	0017 290
25	Knopf	4740 100
30	Bolzen	0018 458

H21

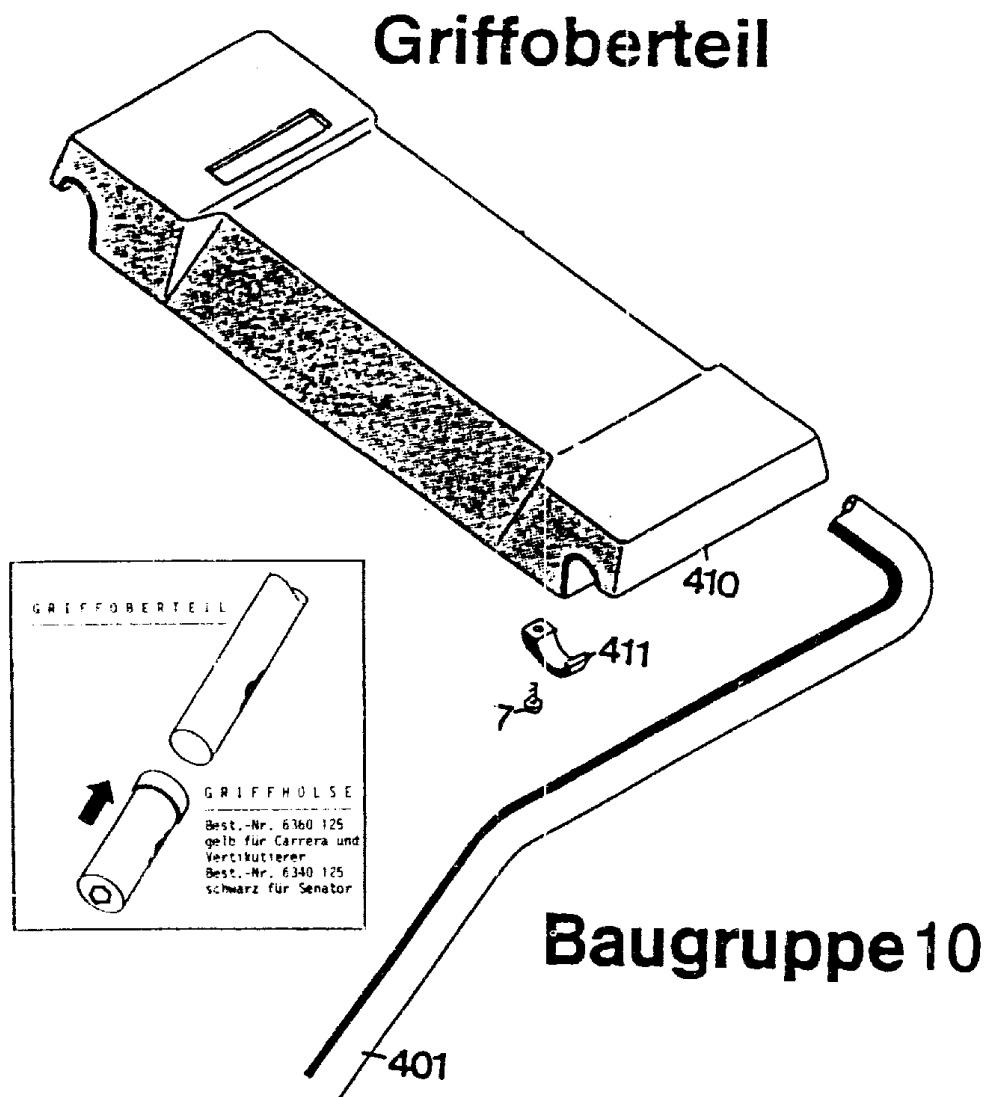
Griffunterteil



Griffunterteil

Bild-Nr.	Bezeichnung	Best.-Nr. BG 1
351	Griffunterteil (schwarz lackiert)	6340 112
352	Rändelmutter	4191 016
354	Hohlscheibe	0017 275
355	Schraube	0013 525
356	Schraube	0013 522
357	Mutter	0016 312
358	Verschlußkappe	6340 126
359	Schraube	0015 659
360	Griffhalter links	6340 072
361	Griffhalter rechts	6340 074
370	Seilführung	6340 013
371	Schlaufe	6340 314
372	Schelle	6340 312
372	Schelle (nur für Geräte mit E.-Start)	6330 310

H23



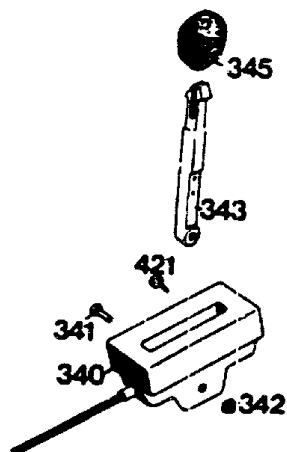
Griffoberteil

Bild-Nr.	Bezeichnung	Best.-Nr.
401	Griffoberteil	6440 023
410	Traverse	4840 102
411	Schelle	4720 108
7	Schraube	0012 889

H24

Schaltgehäuse mit Bowdenzug

Motor



Baugruppe

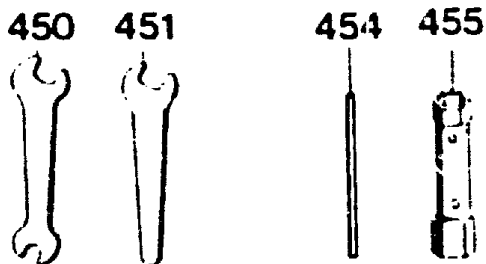
3

Schaltgehäuse mit Bowdenzug

Bild-Nr.	Bezeichnung	Best.-Nr. BG 3
340	Schaltgehäuse mit Bowdenzug und Bild 341, 342, 343	6440 055
341	Linsenschraube	0012 244
342	Stopfmutter M 5 DIN 985	0016 310
343	Schalthebel	6340 119
345	Knopf	4180 115
421	Schraube	0012 886

H25

Werkzeugsatz

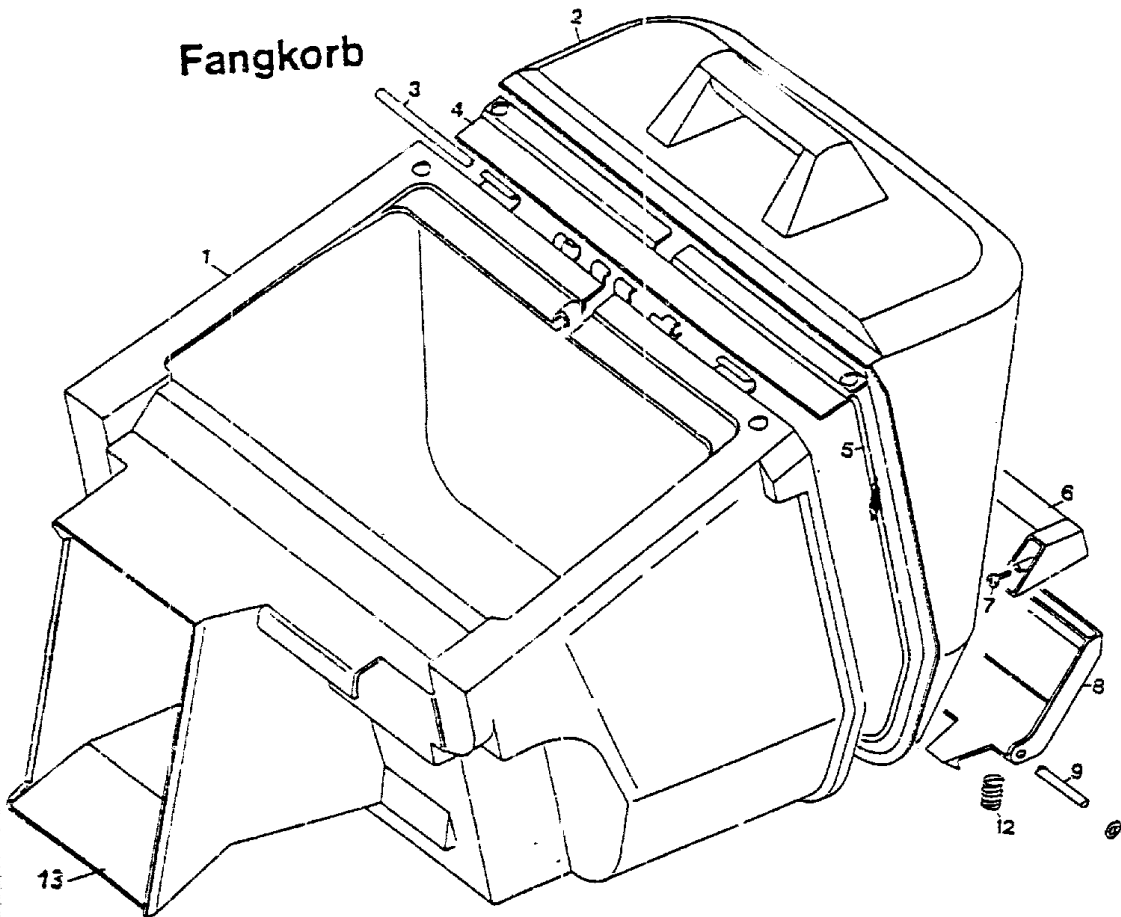


BG 3

Werkzeugsatz / Fangkorb

Bild-Nr.	Bezeichnung	Best.-Nr. BG 3
450	Doppelmaulschlüssel 10 x 13	0019 356
451	Einmaulschlüssel 10	0019 755
454	Drehstift	0019 604
455	Steckschlüssel	0019 422
--	Werkzeugtasche kpl.	4740 060
--	Gebrauchsanweisung	0053 077

H26

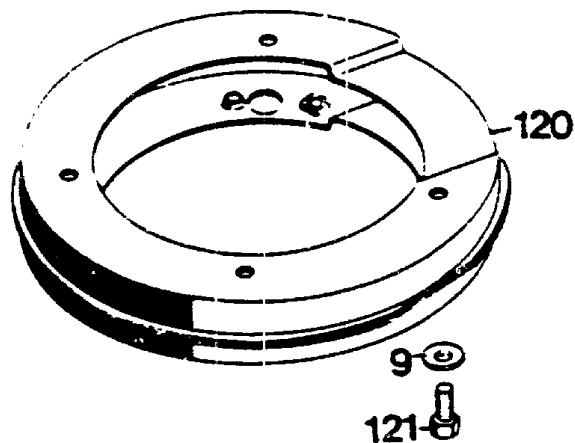


Fangkorb

Bild-Nr.	Bezeichnung	Best.-Nr.	BG 1
1	Korb	4689	300
2	Deckel	4689	301
3	Rundstab	4689	208
4	Verstärkungsblech	4689	213
5	Bügel	4689	210
6	Griff	4689	101
7	Schraube	0012	883
8	Taste	4689	100
9	Rundstab	4689	201
11	Wellensicherung	0020	699
12	Feder	4689	212
13	Verstärkungsblech	4689	202
--	Fangkorb kpl.	4689	001

H27

Zwischenring

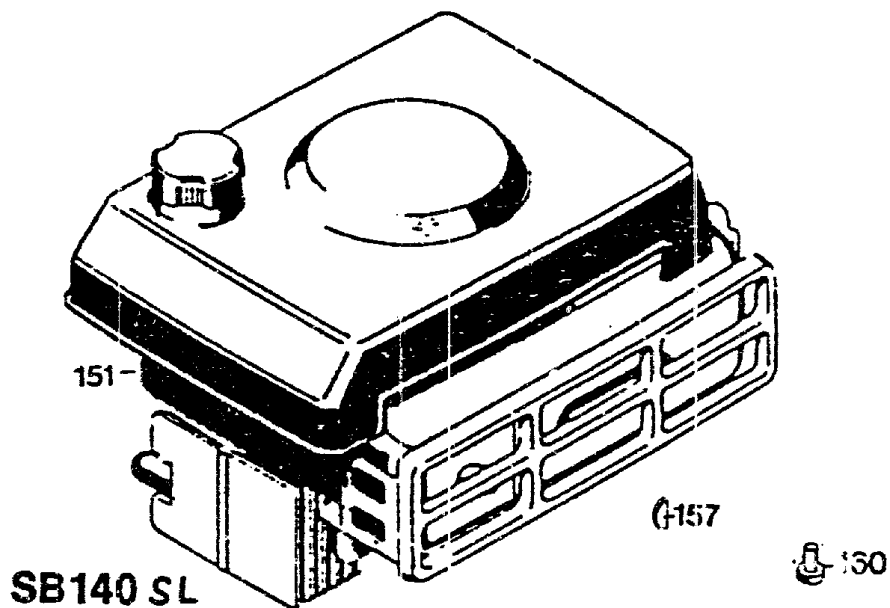
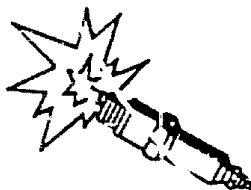


Zwischenring

Bild-Nr.	Bezeichnung	Best.-Nr. BG 1
120	Zwischenring	6340 022
121	6.-kt.-Schraube M 8 x 30 DIN 933	0010 399
9	Scheibe 8,4/27 x 3	0017 111

H28

Motor

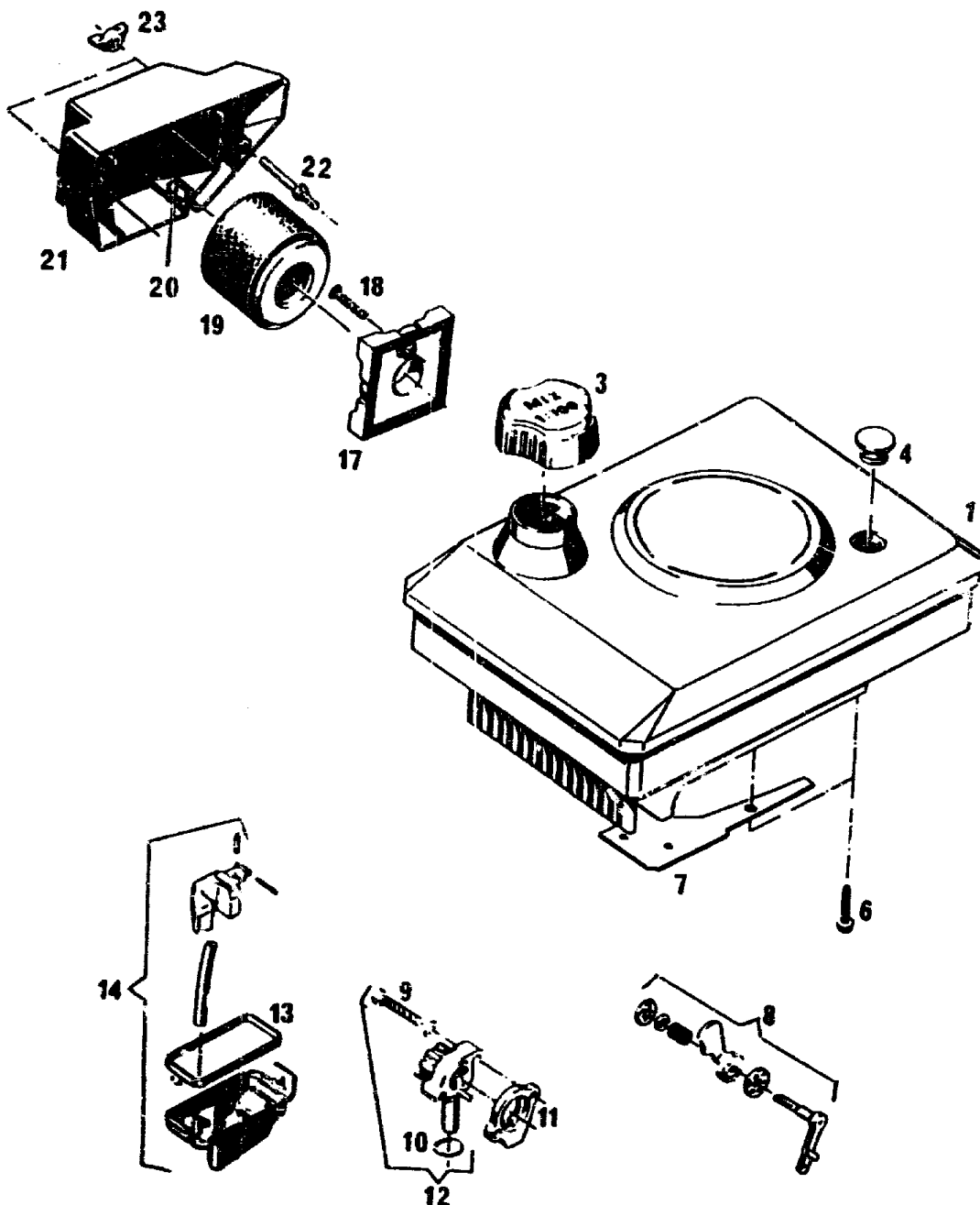


Motorteile SB 140 SL

Bild-Nr.	Bezeichnung	Best.-Nr. BG 1
151	Motor	2072 050
157	Scheibenfeder	0029 056
160	Zylinderschraube	0011 344
--	Zündkerze Bosch WR 11	2012 310
--	Kerzenstecker	2072 302
--	Papierfilter	2072 401

J 2

**Lüfterhaube mit Kraftstoffbehälter,
Filter u. Vergaser SB140 SL**



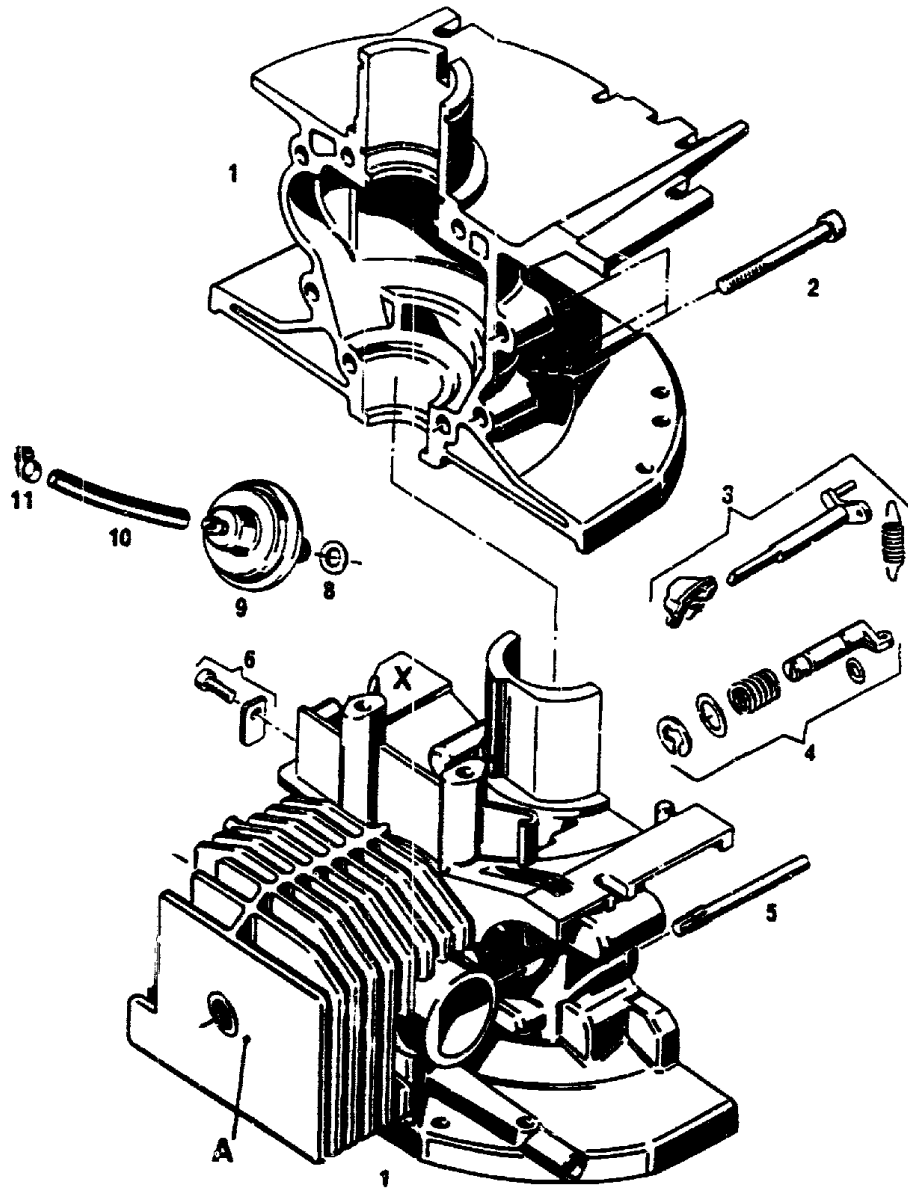
J 3

**Lüfterhaube mit Kraftstoffbehälter,
Filter und Vergaser**

Bild-Nr.	Bezeichnung	Best.-Nr. BG 1	Best.-Nr. F & S
1	Zsb. Lüfterhaube mit Bild 3, 4, 7, 8, 14	2072 053	2672 011 568
3	Schraubverschluß	2012 502	2672 010 000
4	Verschlußstopfen	2014 303	2663 013 001
6	6kt.-Schraube 5,8 x 25	0015 536	2640 029 002
7	Dichtung	2012 501	2650 032 000
8	Startklappe	2014 060	2681 012 000
9	Schraube M 6 x 40	2012 413	2640 025 101
10	O-Ring 14 x 1,6	0034 527	2650 030 000
11	Dichtung	2012 414	2650 033 000
12	Düsenstock Kennz. 1,1 am Flansch	2014 062	2681 013 001
13	Dichtring	2012 418	
14	Schwimmer kpl.	2014 063	2681 014 000
17	Zwischenboden mit Dichtung	2072 400	2625 009 100
18	Schraube	2072 405	2640 032 002
19	Papierfilter	2072 401	
20	Gummistück	2072 406	0972 120 001
21	Deckel	2072 403	2677 006 000
22	Gewindebolzen	2072 402	
23	Flügelmutter	2072 404	
--	Filter kpl.	2072 055	

J 4

Gehäuse mit Zylinder SB140 SL



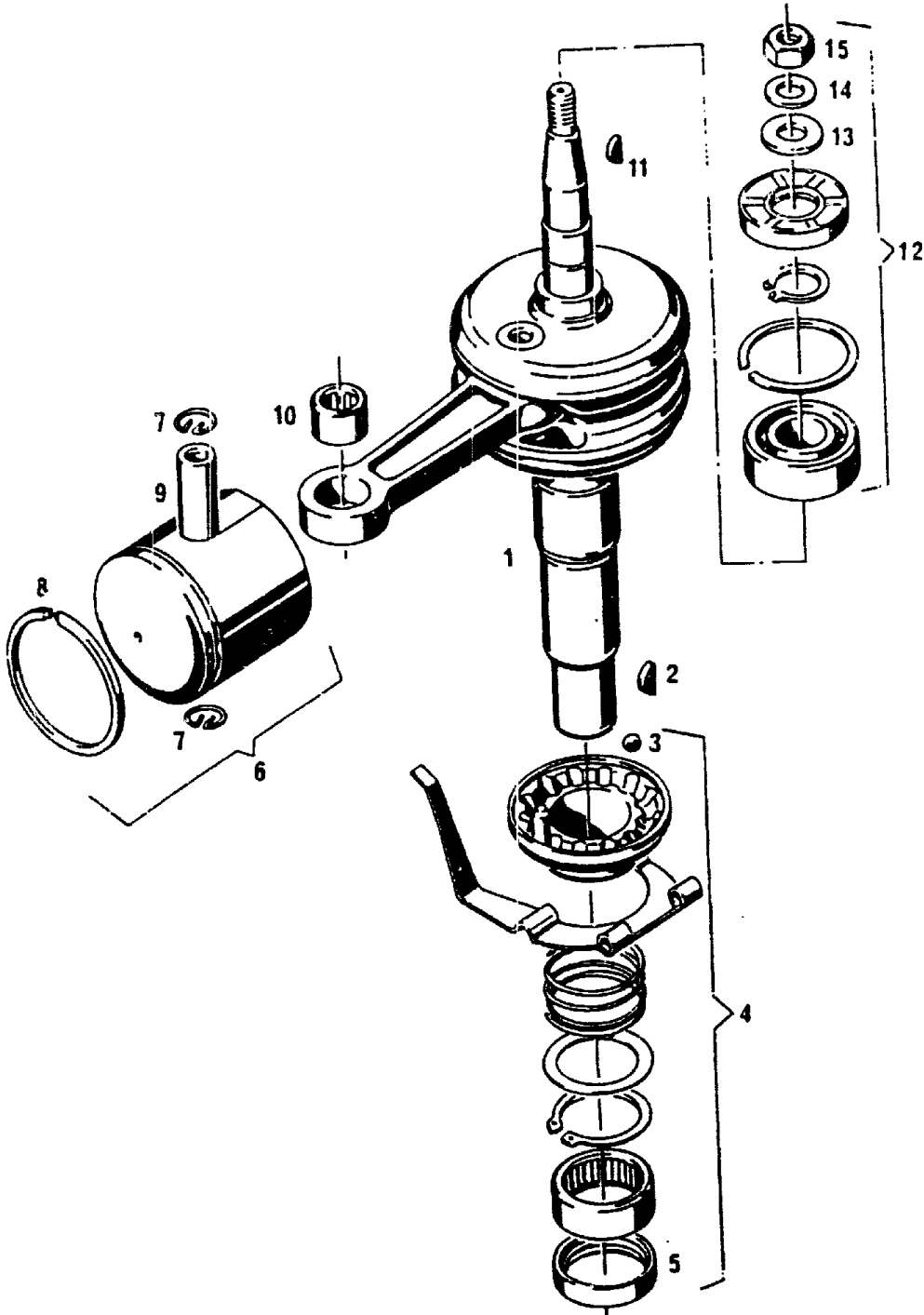
J 5

Gehäuse mit Zylinder

Bild-Nr.	Bezeichnung	Best.-Nr. BG 1	Best.-Nr. F & S
1	Zsb. Gehäuse mit Bild 1,3,4,5	2072 056	2687 007 244
2	Zylinder-schraube M 6 x 55	0011 335	0240 187 001
3	Drosselklappe	2072 057	2681 015 100
4	Verstellhebel	2014 056	2678 003 000
5	Stift 5 x 65	2014 103	2649 009 000
6	Lasche kpl.	2014 057	2960 002 001
8	Dichtring	1014 505	
9	Dekoventil	2072 100	2691 007 000
10	Schlauch Länge angeben	2072 101	2672 019 001
11	Schlauch-schelle	2072 102	2651 019 000

J 6

Kurbelwelle, Kolben, Regler SB140 SL



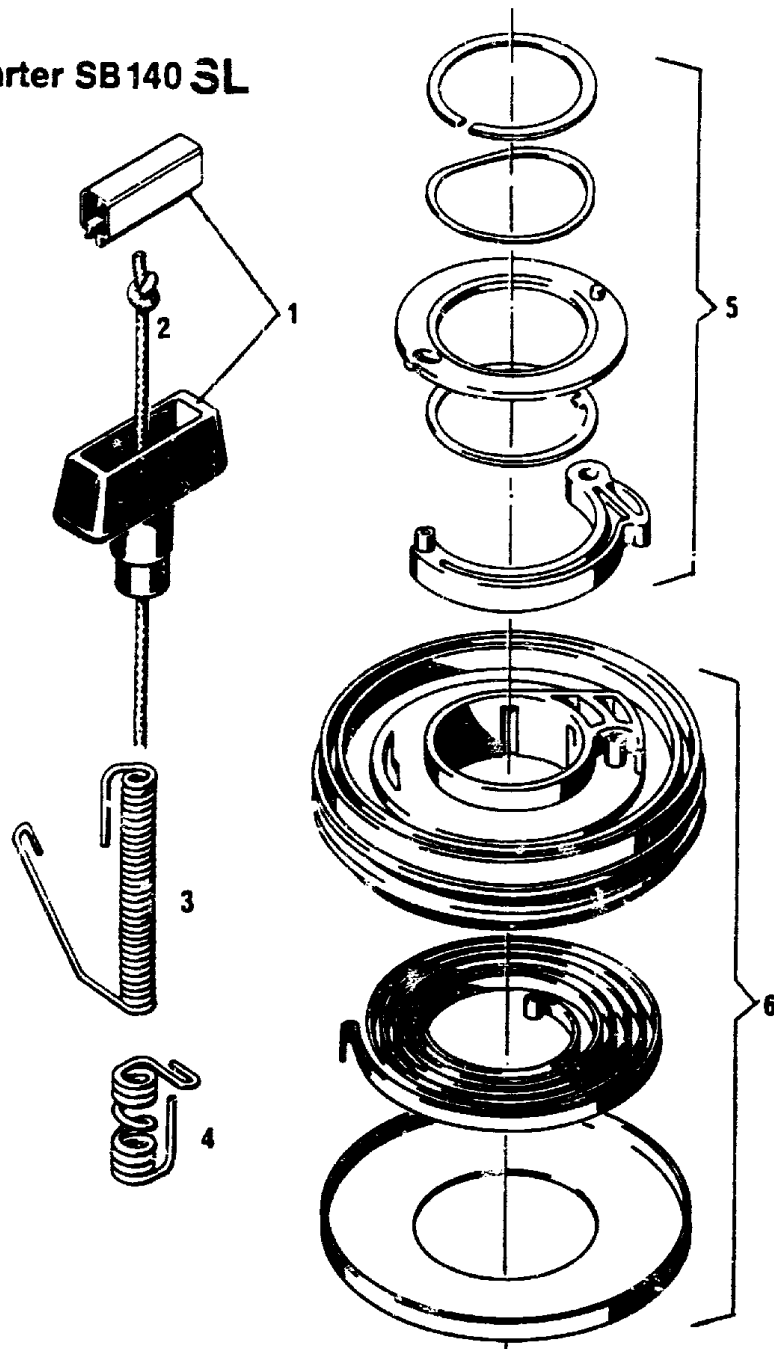
J 7

Kurbelwelle, Kolben, Regler SB 140 SL

Bild-Nr.	Bezeichnung	Best.-Nr. BG 1.	Best.-Nr. F & S
1	Kurbelwelle mit Kurbelzapfenlänge 108,5 mm antriebsseitig	2012 200	2688 007 003
2	Scheibenfeder 4 x 5	0029 056	0946 101 000
3	Kugel 1/4 "	0026 501	0323 051 000
4	Reglerschale	2014 058	2678 004 000
5	Wellendichtung 30 x 37 x 7	0031 126	2630 005 000
6	Zsb. Kolben Zsb. Kolben besteht aus Kolben, -ring, -bolzen und Drahtsprengringen	2070 052	2686 037 002
Bei Ersatzbedarf v. Kolben und Zylindergehäuse auf gleiche Kennbuchstaben A, B, C am Zylindergehäuse bzw. auf Kolbenboden achten.			
7	Drahtspreng-ring	0018 995	0245 108 100
8	Trapezring	2070 102	2615 002 000
9	Kolbenbolzen	2012 105	2816 002 003
10	Nadelhülse	0027 945	0232 178 051
11	Scheibenfeder 3 x 3,7	0029 051	0246 005 000
12	Rillenkugellager kpl.	2014 059	2686 040 000
13 *	Scheibe	2012 201	4833 003 000
14 *	Federscheibe	0017 830	0245 022 000
15 *	6kt.-Mutter M 10 x 1	0016 218	2842 016 001

* für Polradbefestigung

Reversierstarter SB140 SL



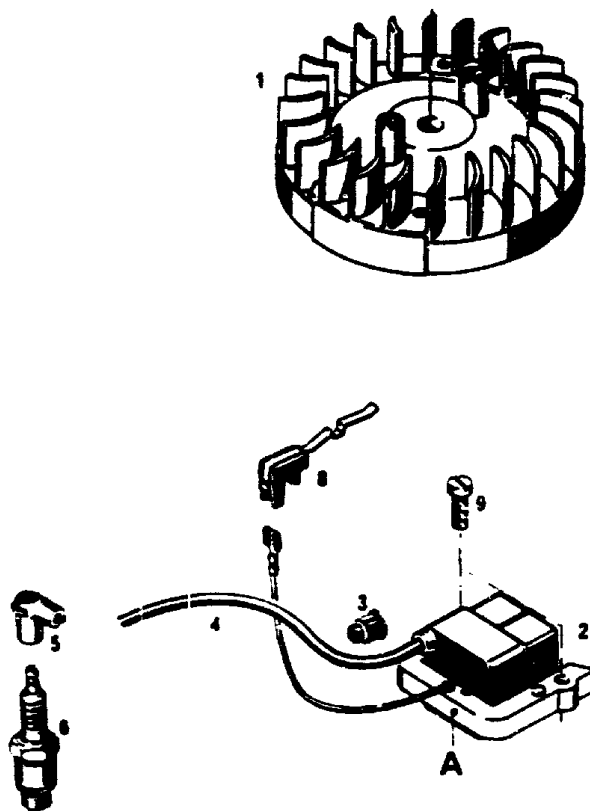
J 9

Reversierstarter SB 140 SL

Bild-Nr.	Bezeichnung	Best.-Nr. BG 1	Best.-Nr. F & S
1	Startergriff mit Seilklemme	2014 066	2670 620 000
2	Perlonseil Länge angeben	2014 602	2863 004 106
3	Federhülle für Radialzug	2013 601	2639 030 100
4	Federhülle für Axialzug	2014 601	2639 029 000
5	Starterklinke	2014 067	2670 061 000
6	Seilscheibe kpl. mit Bild 2	2072 066	2670 059 201

J10

Magnetzünder SB140 SL



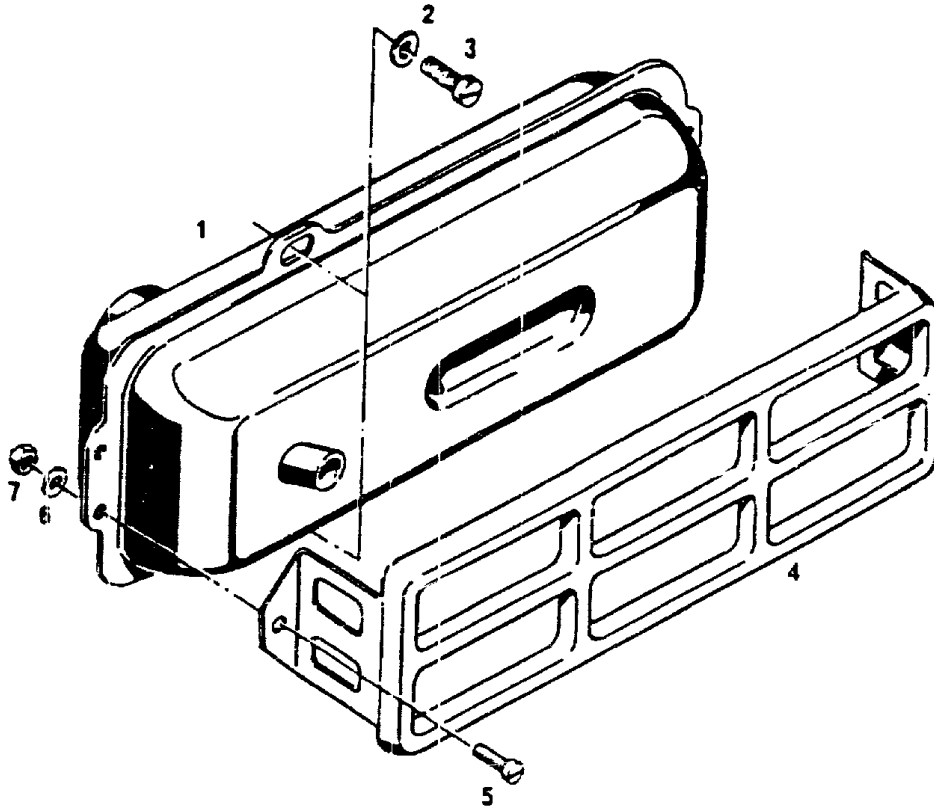
Magnetzünder

Bild-Nr.	Bezeichnung	Best.-Nr. BG 1	Best.-Nr. F & S
1	Polrad	2072 300	2665 017 200
2	Zündspule kpl. mit Bild 3,4,7,8	2072 065	2693 012 010
3	Schutzkappe	1011 313	2865 003 000
4	Zündkabel	2072 301	0965 133 000
5	Kerzenstecker	2072 302	2665 029 000
6	Zündkerze	2012 310	Bosch WR 11
8	Isolierstück mit Kontaktfeder	2014 052	2683 013 000
9	Schraube M 6 x 25	0015 039	2640 026 000



J11

Auspufftopf SB 140 SL



Auspufftopf SB 140 SL

Bild-Nr.	Bezeichnung	Best.-Nr. BG 1	Best.-Nr. F & S
1	Auspufftopf Austrittsrohr außen ϕ 15 mm	2012 500	2673 007 00
2	Scheibe 6,2 x 14 x 1,5	0017 094	0244 021 01
3	Zylinder- schneidschraube M 5 x 16	0015 036	2640 027 00
4	Schutzblech	2014 501	2644 030 00
5	Zylinder- schraube M 5x10	0012 170	0240 011 00
6	Scheibe	0017 120	0244 054 01
7	6kt.-Mutter M 5	0016 210	0242 024 10

J12