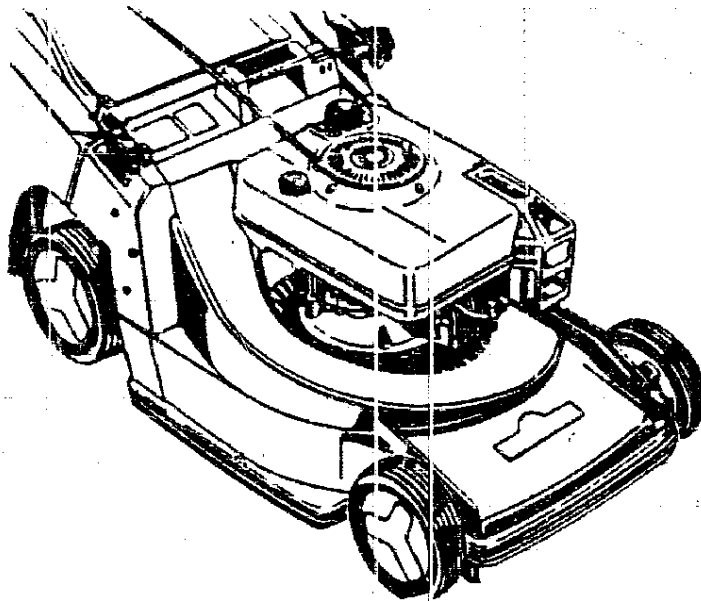


TB 52 ST | Senator® 52 T



SERIE A

Typen-Nr. 6340 080

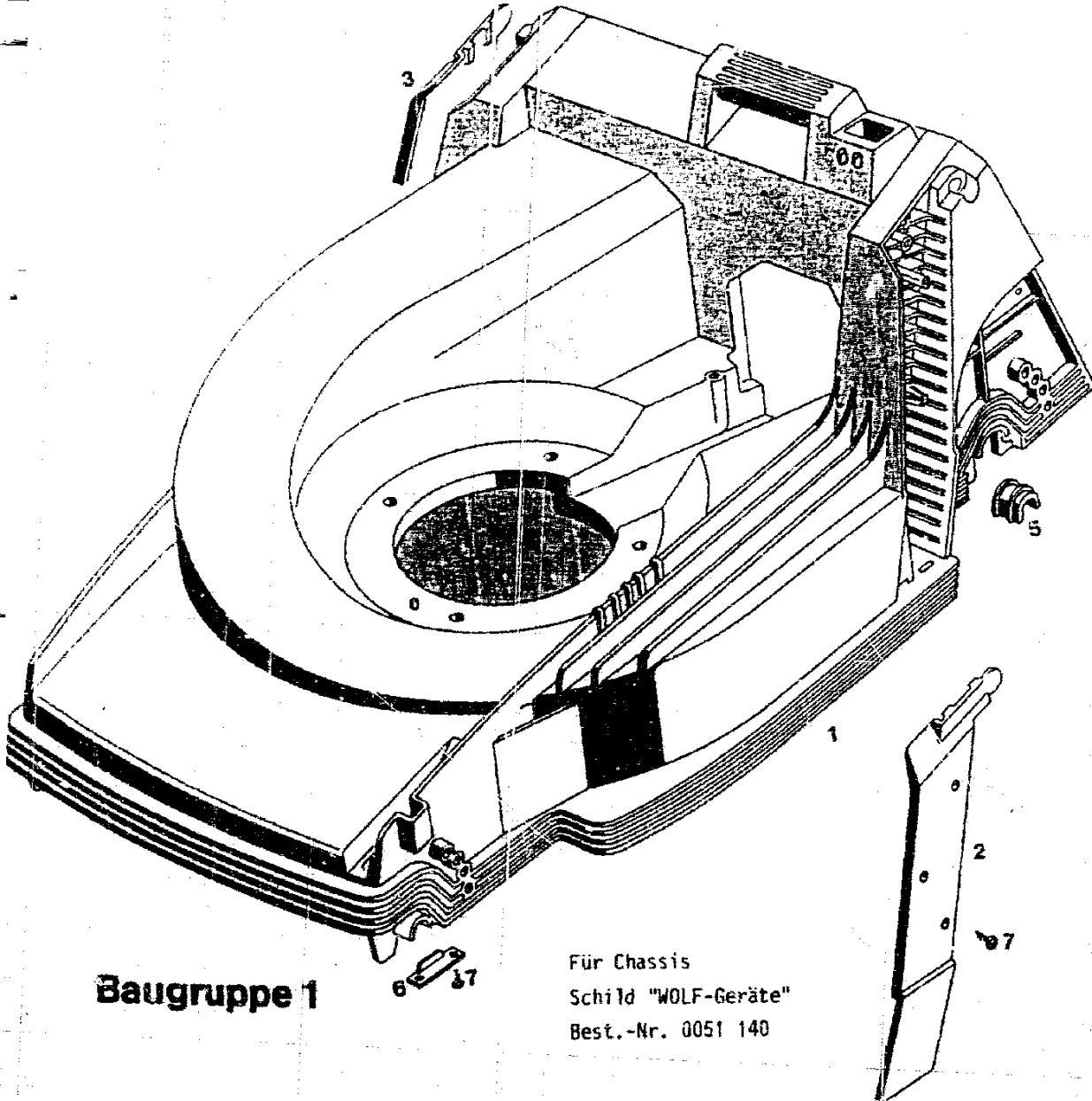
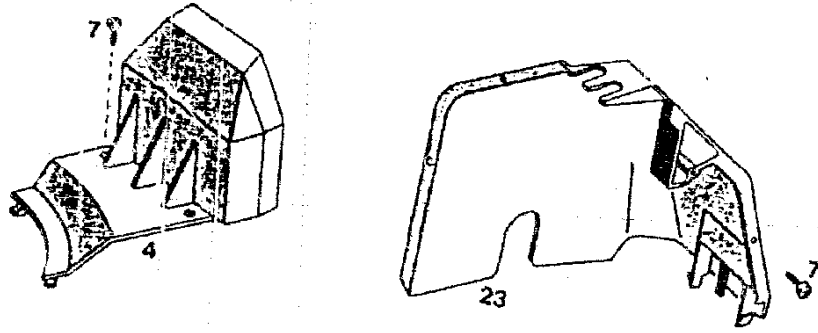
C 2

TECHNISCHE DATEN TB 52 ST

Schnittbreite	48 cm
Höhenverstellung	4-Rad-Zentral-Einhand
Schnitthöhen	3,0 - 4,0 - 5,5 - 6,5 - 8,0
Chassis	ABS
Räder Ø mm	170 / 200 v/h
Motor	Tecna Premier 173
Leistung	4,0 DIN-PS / 2,9 KW
Hubraum	172 ccm
Drehzahl	2900 +/- 100 min-1
Zündkerze	Champion RC-J 8
Elektrodenabstand	0,75 mm
Luftfilter	Papier
Schmierung	HD SAE 20 W 50
Tankinhalt	1,2 l
Lautstärke	68 dB(A) / 96 LWA
Gewicht	28 kg

C 3

Chassis



Baugruppe 1

Für Chassis
Schild "WOLF-Geräte"
Best.-Nr. 0051 140

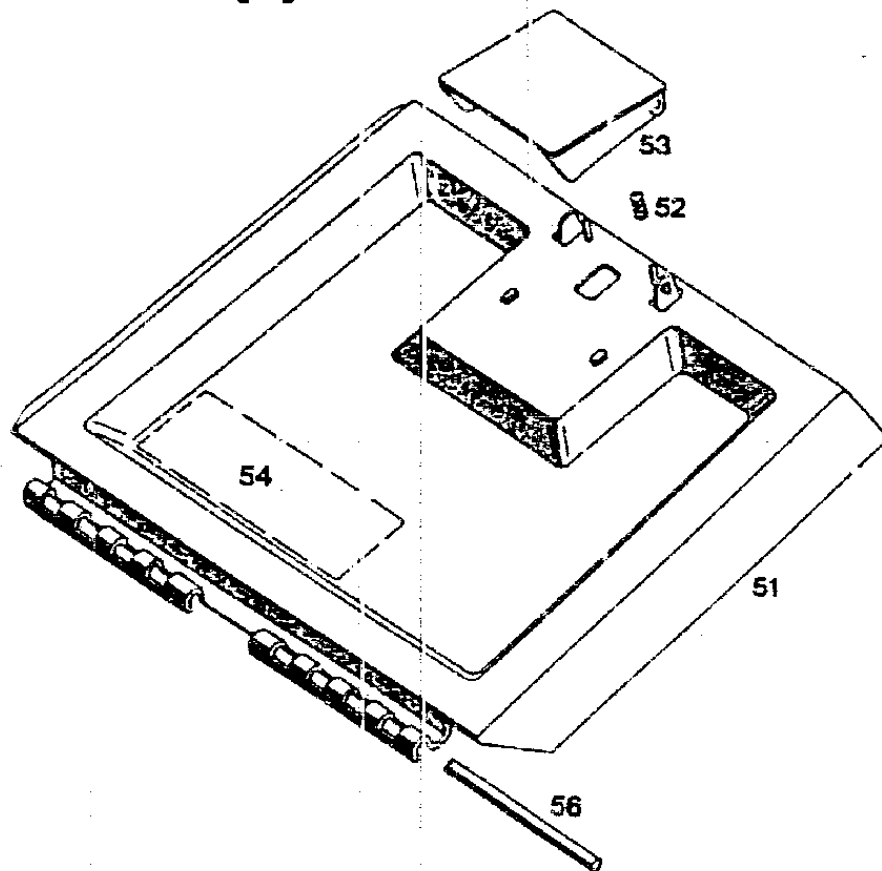
C 4

Chassis

Bild-Nr.	Bezeichnung	BG 1 Best.-Nr.
001	Chassis	6340 300
002	Abdeckung links	6340 301
003	Abdeckung rechts	6340 302
004	Keilriemenabdeckung	6340 304
005	Lagerschale	6340 310
006	Stützblech	4740 511
007	Schraube	0012 889
023	Getriebeabdeckung	6340 303

C 5

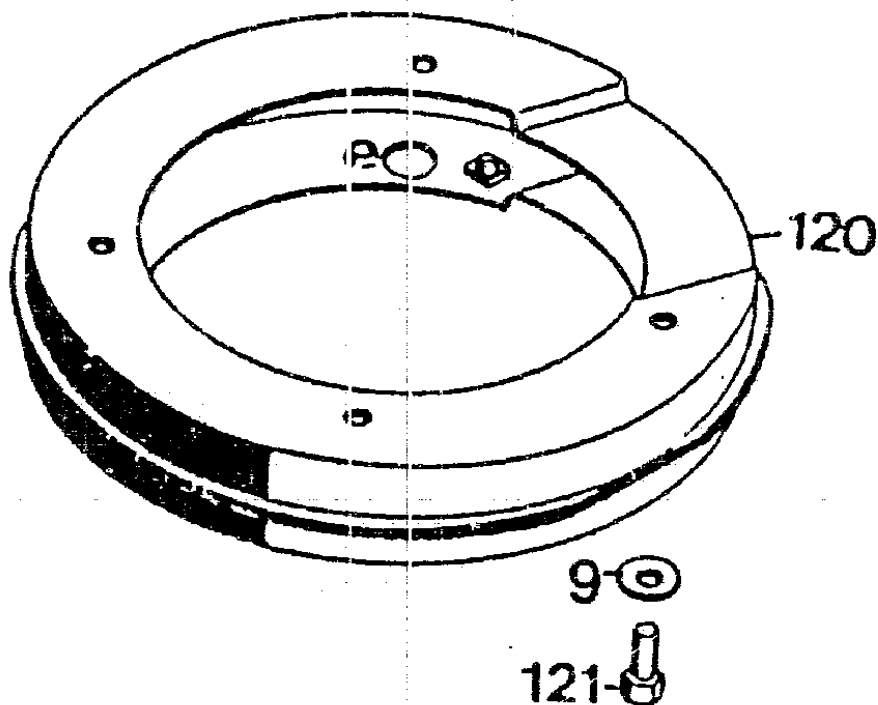
Heckklappe



Heckklappe

Bild-Nr.	Bezeichnung	Best-Nr.
051	Schutzklappe m. Bild 52, 53	6340 053
052	Feder	4191 206
053	Griff	4330 102
054	Etikett „Achtung Gefahr!“	0051 064
056	Rundstab	6340 208

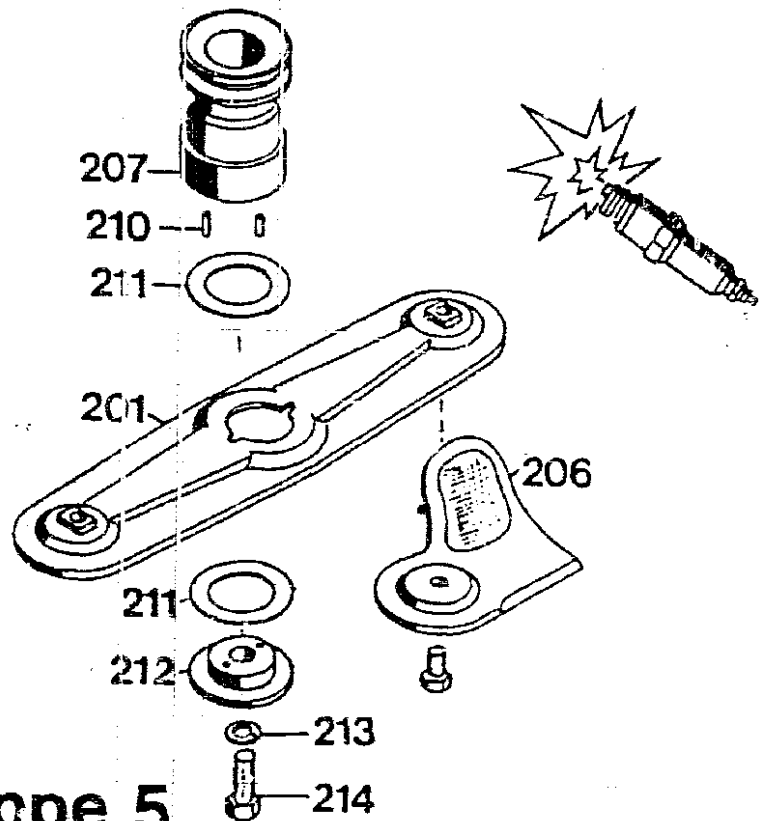
Zwischenring



Zwischenring

Bild-Nr.	Bezeichnung	Teil-Nr.
120	Zwischenring	6340 022
121	6kt-Schraube M 8 x 30 DIN 933	0010 389
009	Scheibe 8,4/27 x 3	0017 111

Messerbalken mit Befestigungsteilen



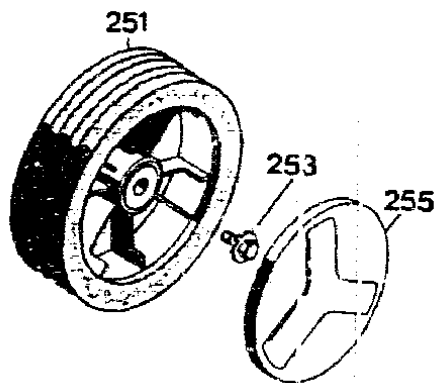
Baugruppe 5

Messerbalken mit Befestigungsteilen

Bild-Nr.	Bezeichnung	BG 5 Best.-Nr.
201	Messerbalken mit Messer (6340 046 + 2 x 6340 048)	6340 045
205	Keilriemen	—
206	Ersatzmesser Vi 42/52 (2 Paar 4 x 6340 048)	6340 065
207	Antriebsscheibe mit Bild 210	4840 050
210	Steckerbstift 4 x 8 DIN 1474	0018 612
211	Jurid-Scheibe	4111 403
212	Kupplungsscheibe	4111 402
213	Federring A10 DIN127	0017 911
214	6kt.-Schraube	0010 258

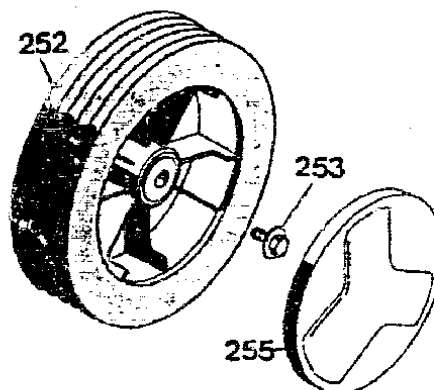
C 8

Räder 170 Ø



BG 1

Räder 200 Ø

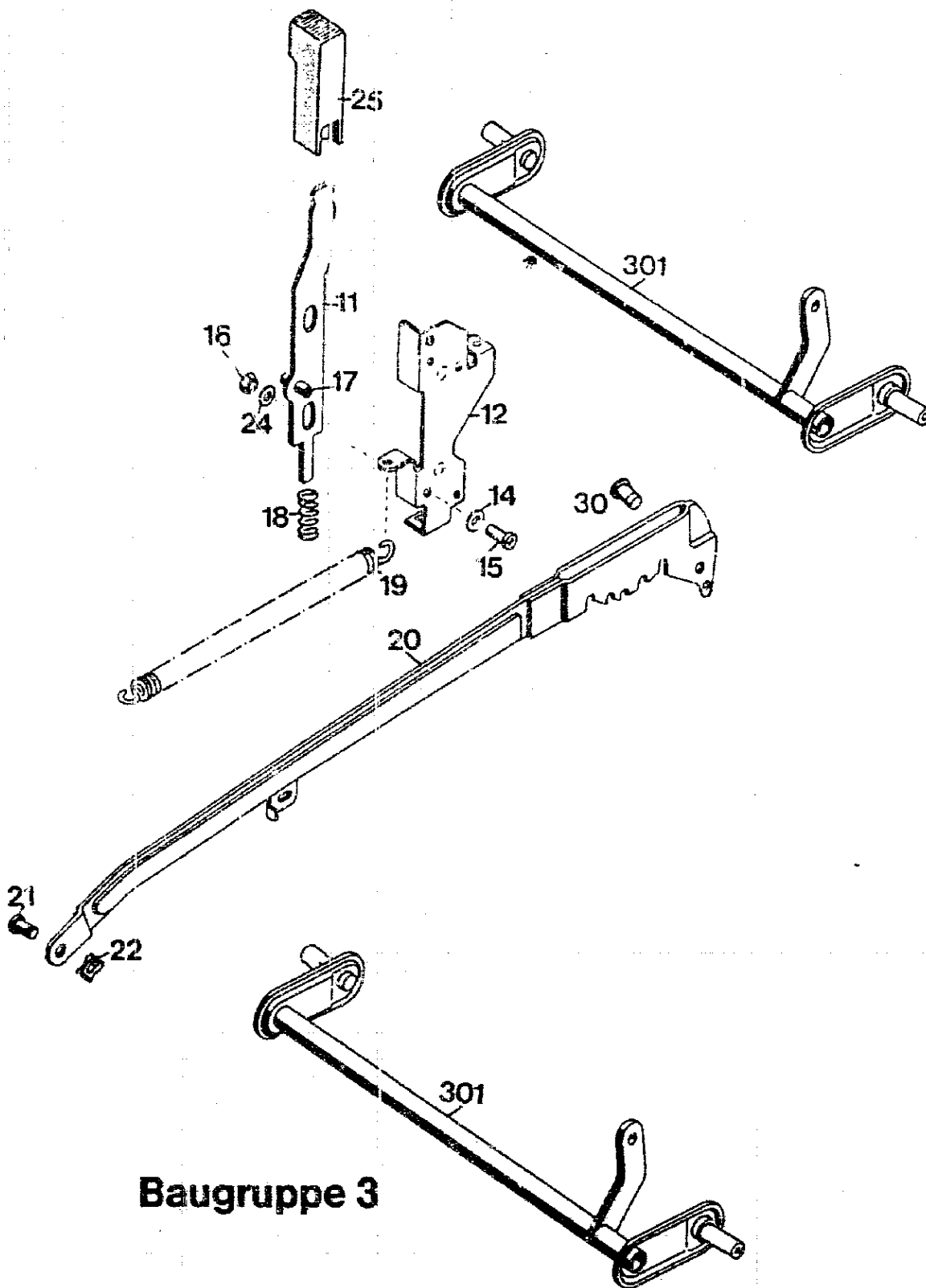


BG 2

Räder

Bild-Nr.	Bezeichnung	BG 1 Best-Nr.
251	LaufRad 170 Ø	6340 050
253	Spiralschraube	0010 893
253	Spiralschraube f. Skandinavien	0010 897
255	Deckel	6340 511
255	Deckel f. Skandinavien	4730 042
252	LaufRad 200 Ø	BG 2 Best-Nr. 6340 051
253	Spiralschraube	0010 893
253	Spiralschraube f. Skandinavien	-
255	Deckel	6340 512
255	Deckel f. Skandinavien	-

Achse mit Höhenverstellung



Baugruppe 3

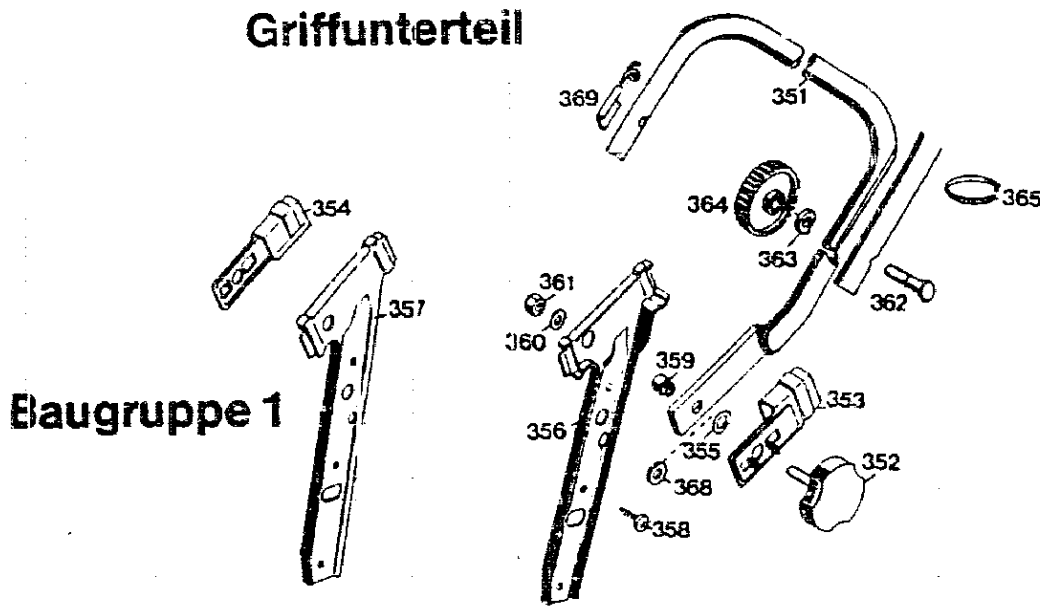
C10

Achse / Höhenverstellung Baugruppe 3

Bild-Nr.	Bezeichnung	Best-Nr.
301	Achse	6340 010
11	Riegel mit Bild 17	4740 013
12	Führung	6340 020
14	Scheibe	0017 287
15	Schraube	0012 865
16	Mutter	0016 311
17	Spannstift	0018 846
18	Feder	4740 207
19	Feder	4740 206
20	Verbindungsstange	6340 021
21	Bolzen	6340 214
22	Sicherung SL	0020 981
24	Scheibe	0017 290
25	Knopf	4740 100
30	Bolzen	0018 458

C11

Griffunterteil

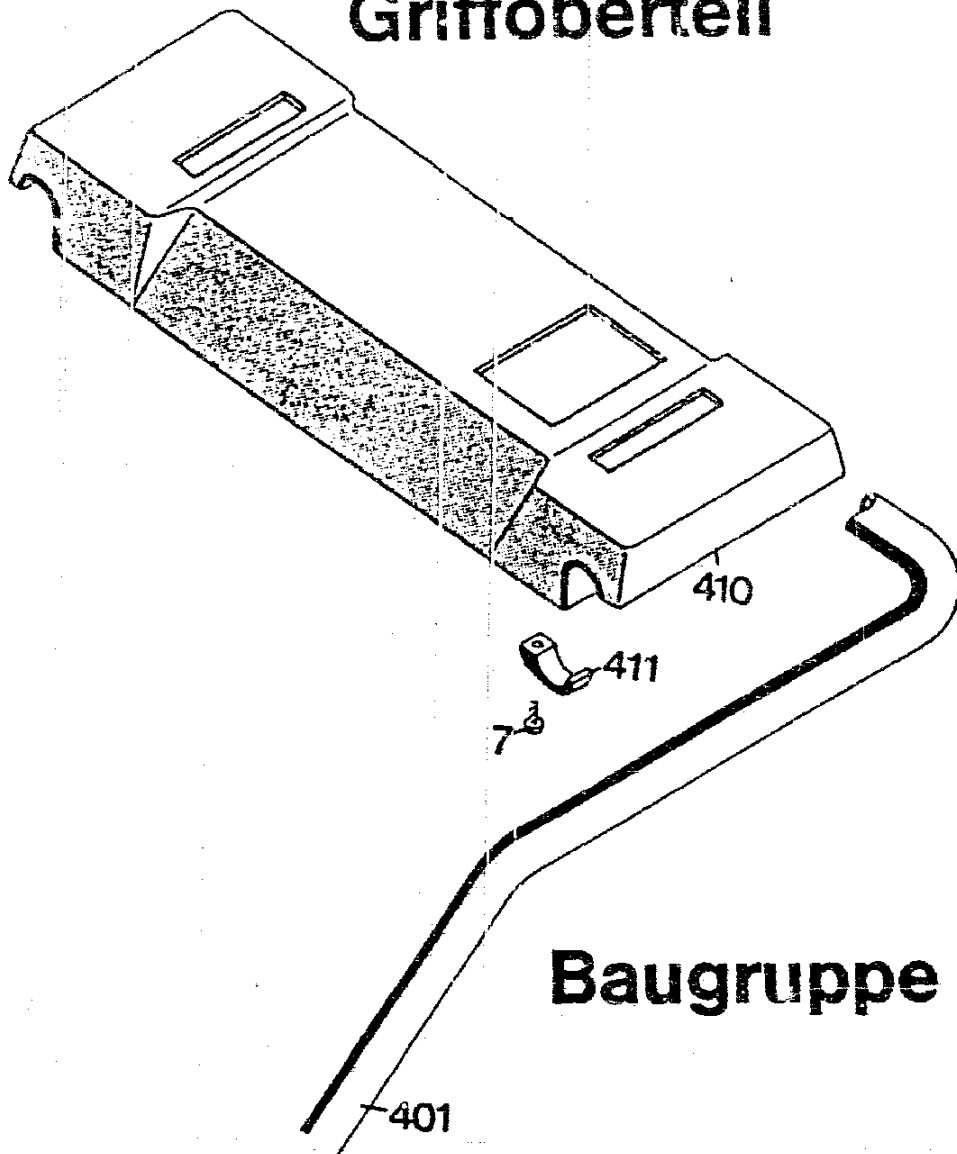


Griffunterteil

Bild-Nr.	Bezeichnung	BG 1 Best-Nr.
351	Griffunterteil	6340 110
352	Handrad	4325 010
353	Sicherungsblech links	4740 103
354	Sicherungsblech rechts	4740 104
355	Federscheibe	0017 836
356	Griffhalter links	4740 101
357	Griffhalter rechts	4740 102
358	Schraube	0015 659
359	Buchse	4740 209
360	Scheibe	0017 123
361	Mutter	0016 312
362	Schraube	0013 524
363	Hohlscheibe	0017 275
364	Rändelmutter/Flügel	4191 016
365	Kabelband	4330 228
366	Scheibe	—
367	Sicherungsschraube	—
368	Scheibe	0017 074
369	Seilführung (für Senator Benzin)	6340 013

C12

Griffoberteil

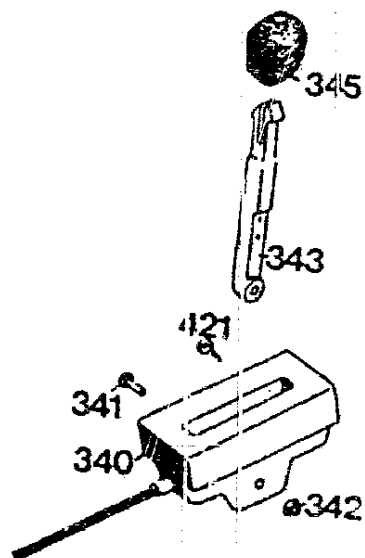


Baugruppe 9

Griffoberteil Benzinmäher

Bild-Nr.	Bezeichnung	BC 9 Best-Nr.
401	Griffoberteil	6340 023
007	Schraube	0012 889
410	Traverse	4720 102
411	Schelle	4720 108

C13

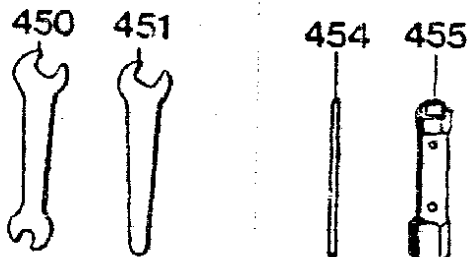


Schaltgehäuse mit Bowdenzug

Bild-Nr.	Bezeichnung	BG 1 Best-Nr.
340	Schaltgehäuse mit Bowdenzug und Bild 341, 342, 343	6340 055
341	Linsenschraube	0012 244
342	Stoppmutter M 5 DIN 985	0016 310
343	Schalthebel	6340 119
345	Knopf	4180 115
421	Schraube	0012 886

C14

Werkzeugsatz



BG 3

Werkzeugsatz

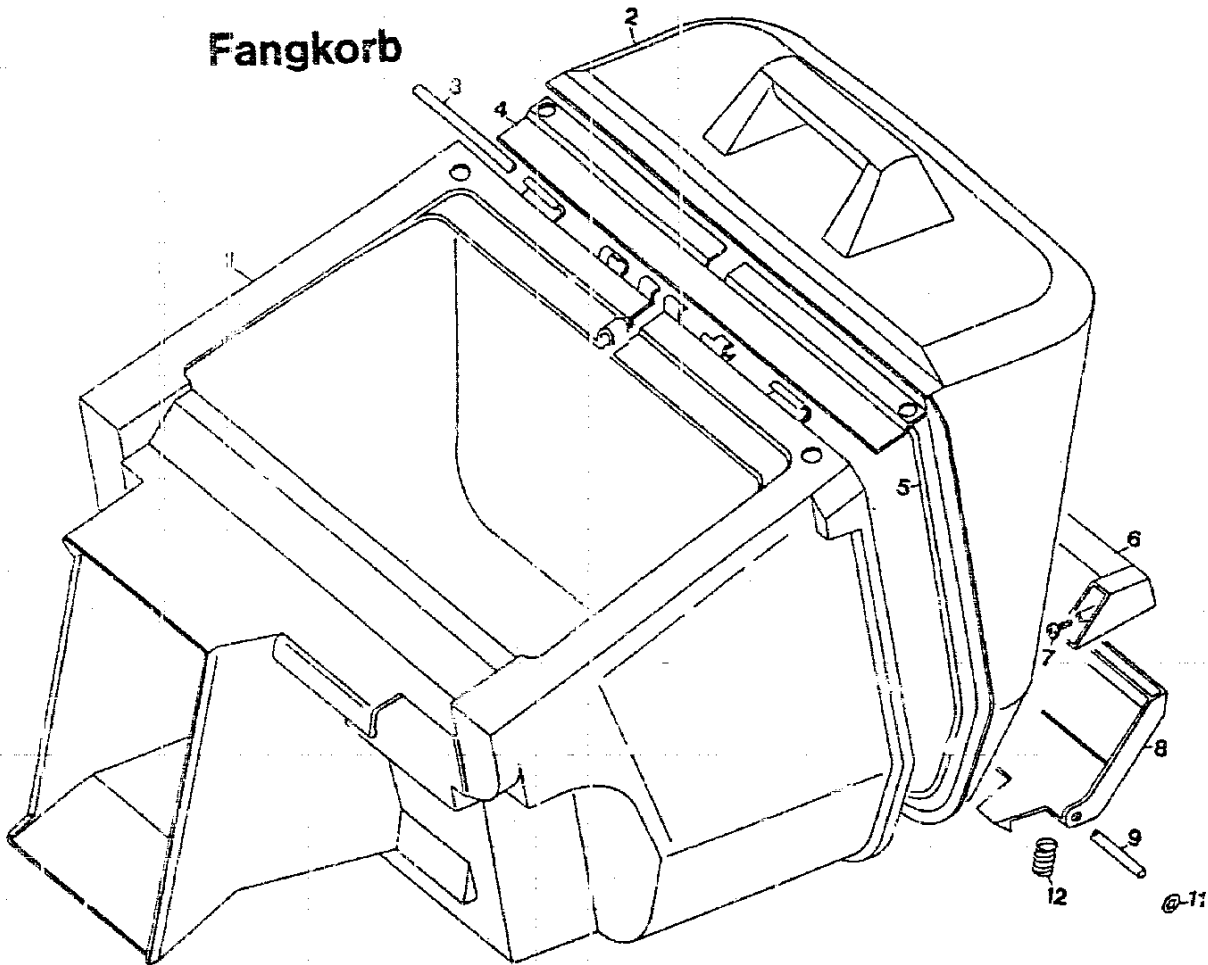
Bild-Nr.	Bezeichnung	BG 3 Best-Nr.
450	Doppelmaulschlüssel 10 x 13	0019 356
451	Einmaulschlüssel 10	0019 755
453	6kt.-Schlüssel	-
454	Drehstift	0019 604
455	Steckschlüssel	0019 422
-	Werkzeugtasche kpl.	4740 060

Ersatzteilliste TB 52 ST
Gebrauchsanweisung TB 52 ST

0053 032
0052 054

C15

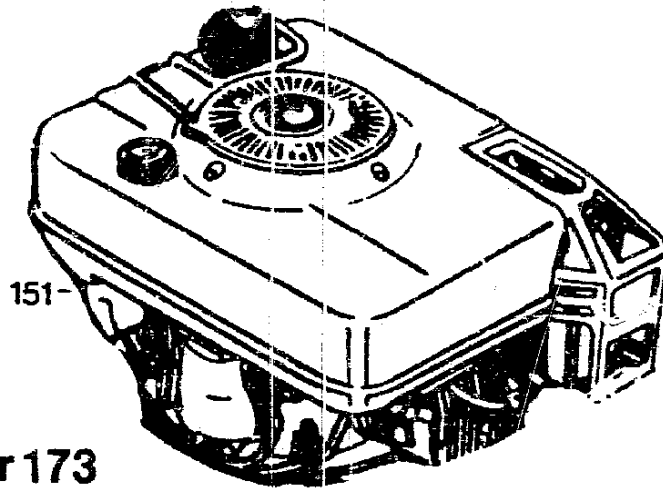
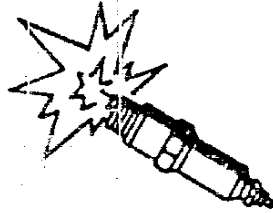
Fangkorb



Ersatzteile Fangkorb

Bild-Nr.	Best.-Nr.	Bezeichnung
1	4689 300	Korb
2	4689 301	Deckel
3	4689 208	Rundstab
4	4689 213	Verstärkungsblech
5	4689 210	Bügel
6	4689 101	Griff
7	0012 883	Schraube
8	4689 100	Taste
9	4689 201	Rundstab
11	0020 699	Wellensicherung
12	4689 212	Feder
—	4689 050	Fangkorb kpl. C16

Motor



Premier 173

157

161

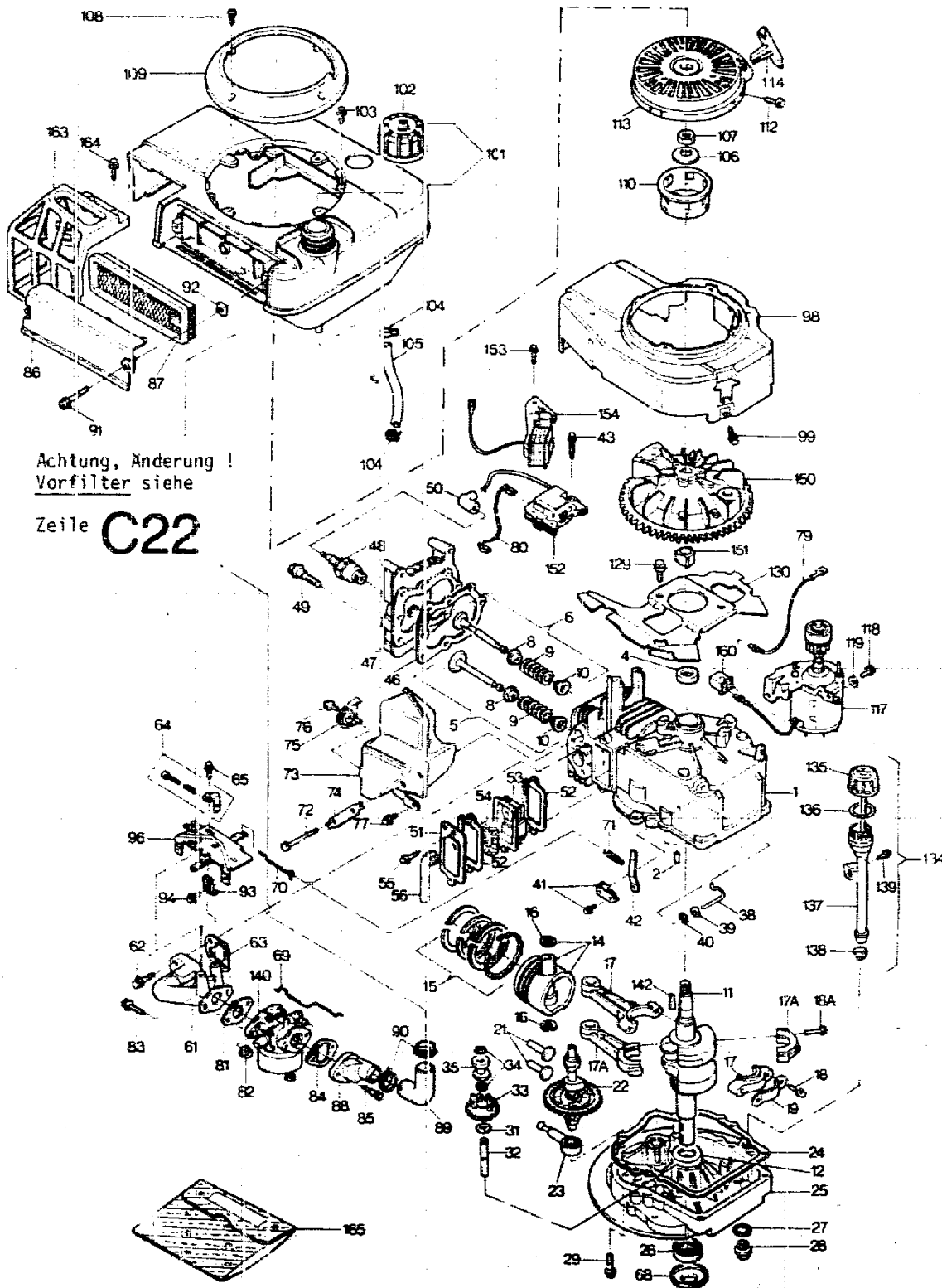
160

Motorteile

Bild-Nr.	Bezeichnung	Premier 173 Best-Nr.
151	Motor	2081 050
152	Berührungsschutz	—
157	Scheibenfeder	0029 055
158	Rohrschelle	—
160	Zylinderschraube	0011 351
161	Mutter	0016 312

C17

Ersatzteile Motor



C18

MOTOR PREMIER 173 / 173 ES

Bild-Nr.	WOLF-Teile-Nr.	Bezeichnung	Tecna-Teile-Nr.
1	2036 051	Zylinder f. Premier 173/ES	1601 0043
2	1032 201	Stift	2941 0001
4	1005 202	Simmering	2961 0017
5	2085 053	Einlassventil	1613 0009
5	2085 055	Einlassventil (Übergrösse 0,8)	1613 0010
6	2085 056	Auslassventil	1614 0009
6	2085 057	Auslassventil (Übergrösse 0,8)	1614 0010
8	2027 204	Ventilteller	2247 0008
9	1038 205	Ventilfeder	2791 0003
10	1038 206	Sicherungssteller	2247 0006
11	2085 200	Kurbelwelle f. Premier 173/ES	1607 0105
12	2025 208	Druckscheibe	2952 0006
14	2028 050	Kolben und Bolzen	1609 0017
14 A	2036 101	Kolben und Bolzen (Übergr. 0,25)	1609 0011
14 A	2082 101	Kolben und Bolzen (Übergr. 0,50)	1609 0012
15	2028 103	Kolbenringsatz	1610 0012
15 A	2028 104	Kolbenringsatz (Übergr. 0,25)	1610 0013
15 A	2028 105	Kolbenringsatz (Übergr. 0,50)	1610 0014
16	1032 103	Sicherungsring	2945 0004
17 A	2036 202	Pleuelstange f. Premier 173/ES	1611 0010
18 A	2036 201	Schraube f. Premier 173 / ES	2919 0164
21	1032 220	Ventilstößel	2244 0001
22	2036 203	Nockenwelle f. Premier 173/ES	1612 0008
23	2026 206	Ölpumpe	1616 0004
24*	1032 223	Dichtung	2963 0001
25	2027 201	Flansch mit Bild 26,27,28,32	1603 0013
26*	1005 217	Simmerring	2961 0018
27*	2026 203	Dichtung	2963 0029
28	1032 228	Ölablassschraube	2932 0009
29	1038 209	Schraube	2919 0075
31	2026 205	Scheibe	2951 0015
32	1005 216	Reglerwelle	2272 0001
33	1032 230	Reglervverzahnung	1617 0001
34	1032 231	Sicherungsring	2945 0005
35	1032 232	Reglerspule	2274 0001
38	2026 208	Regliergelenk	2275 0009
39	1032 236	Scheibe	2951 0029
40	2026 209	Sicherung	2945 0006

C19

Bild-Nr.	WOLF-Teile-Nr.	Bezeichnung	Tecna-Teile-Nr.
41	2029 052	Klemme	1650 0009
42	2085 202	Reglerhebel	2724 0108
43	2085 203	Schraube	2919 0168
46	1005 106	Zylinderkopfdichtung f. Premier 173 / ES	2962 0005
47	2028 100	Zylinderkopf f. Premier 173/ES	2121 0020
48	2000 305	Zündkerze	RC - J 8
49	2030 203	Zylinderkopfschraube	2918 0063
50	2085 301	Kerzenstecker	1595 0001
51	2026 319	Entlüfterdeckel	2166 0010
52*	1032 306	Dichtung	2963 0004
53	1039 305	Entlüfter	1619 0001
54	1038 301	Entlüftereinsatz	2714 0001
55	1006 203	Schraube	2919 0061
56	1032 311	Entlüfterrohr	2167 0007
61	2025 401	Vergaserkrümmer	2851 0022
62	2085 204	Schraube	2919 0171
63*	2027 406	Dichtung	2963 0082
64	2024 056	Anschlag	1741 0021
65	2026 405	Schraube	2919 0073
68	2026 204	Abdeckscheibe	2959 0022
69	2030 404	Gelenk	2725 0032
70	1032 482	Gelenk	2725 0003
71	1032 486	Reglerfeder	2792 0010
72	2030 200	Schraube	2919 0152
73	2030 010	Schalldämpfer	2152 0086
74	2025 209	Sicherungsblech	2753 0005
75	2029 500	Defektor	2152 0085
76	1032 418	Schraube	2919 0010
77	2026 405	Schraube	2919 0073
79	2035 303	Kabel f. Premier 173 ES	1494 0009
80	2030 303	Kurzschlusskabel	2401 0034
81*	1037 400	Dichtung	2963 0013
82	2085 403	Mutter	2921 0013
83	2085 404	Schraube	2919 0171
84*	2027 403	Dichtung	2963 0086
85	2026 404	Schraube	2919 0140
86	2085 405	Filterdeckel	2343 0056
87	2085 406	Filterelement	2341 0030

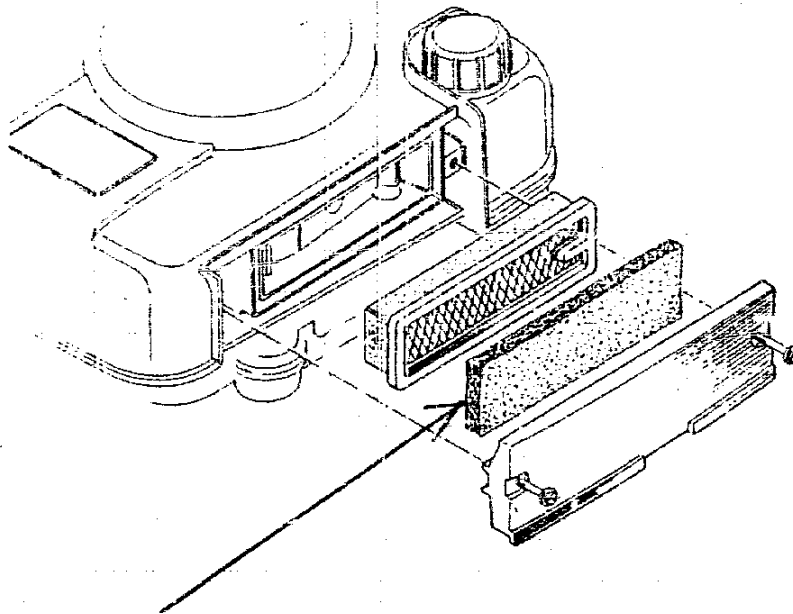
C20

Bild-Nr.	WOLF-Teile-Nr.	Bezeichnung	Tecna-Teile-Nr.
88	2085 407	Filterzwischenstück	2711 0018
89	2085 408	Filterbindungsrohr	2915 0003
90	2085 409	Metallflasche	2949 0061
91	2085 410	Schraube	2919 0181
92	2085 412	Mutter	2922 0006
93	1038 402	Halter	2949 0004
94	2085 404	Schraube	2919 0174
96	2026 013	Vergaserverkleidung	1741 0024
98	2085 302	Gebälsegehäuse f. Premier 173	1432 0049
98	2082 301	Gebälsegehäuse f. Premier 173 ES	2432 0174
99	0010 201	Schraube	2919 0038
101	2085 058	Tank mit Bild 102	1621 0024
102	2085 500	Tankdeckel	1335 0003
103	2026 215	Schraube	2919 0090
104	2030 501	Leitungsklemme	2949 0031
105	2026 500	Benzinleitung	1627 0001
106	2026 606	Scheibe	2951 0050
107	2026 607	Mutter	2921 0020
108	2085 501	Schraube	2919 0182
109	2085 502	Passstückring	2435 0046
110	2085 613	Starterschale	2422 0014
112	2085 614	Schraube	2919 0180
113	2085 052	Starter mit Bild 114	1421 0056
114	2030 601	Handgriff	2423 0004
117	2082 052	Elektro-Starter f. Premier 173 ES	2441 0004
118	1032 315	Schraube f. Premier 173 ES	2919 0038
119	2026 205	Scheibe f. Premier 173 ES	2951 0015
129	1032 315	Schraube f. Premier 173 ES	2919 0038
130	2035 304	Konsole f. Premier 173 ES	2433 0030
134	2085 059	Öleinfüllrohr m. Bild 135-139	1648 0012
135	2085 205	Pellstab	1935 0015
136*	2085 206	O-Ring	2961 0035
137	2085 207	Öleinfüllrohr	2914 0021
138*	2027 208	O-Ring	2961 0032
139	2026 212	Schraube	2919 0091
140	2081 054	Vergaser f. Premier 173 / ES	2302 0118
142	2030 201	Schwungradkell	2941 0012
150	2085 303	Schwungrad f. Premier 173	2411 0031
150	2082 302	Schwungrad f. Premier 173 ES	1411 0020

C21

Bild-Nr.	WOLF-Teile-Nr.	Bezeichnung	Tecna-Teile-Nr.
151	2085 304	Distanzstück	2949 0055
152	2085 060	Zündspule	1416 0027
153	2035 200	Schraube f. Premier 173 ES	2919 0166
154	2082 053	Lichtspule f. Premier 173 ES	1445 0001
160	2035 306	Stecker f. Premier 173 ES	2445 0007
163	2085 305	Hitzeschutz kpl.	1433 0002
164	2026 215	Schraube	2919 0090
165	2029 058	Dichtungssatz	1661 0020

*Diese Teile sind im Dichtungssatz
Nr. 2029 058 enthalten

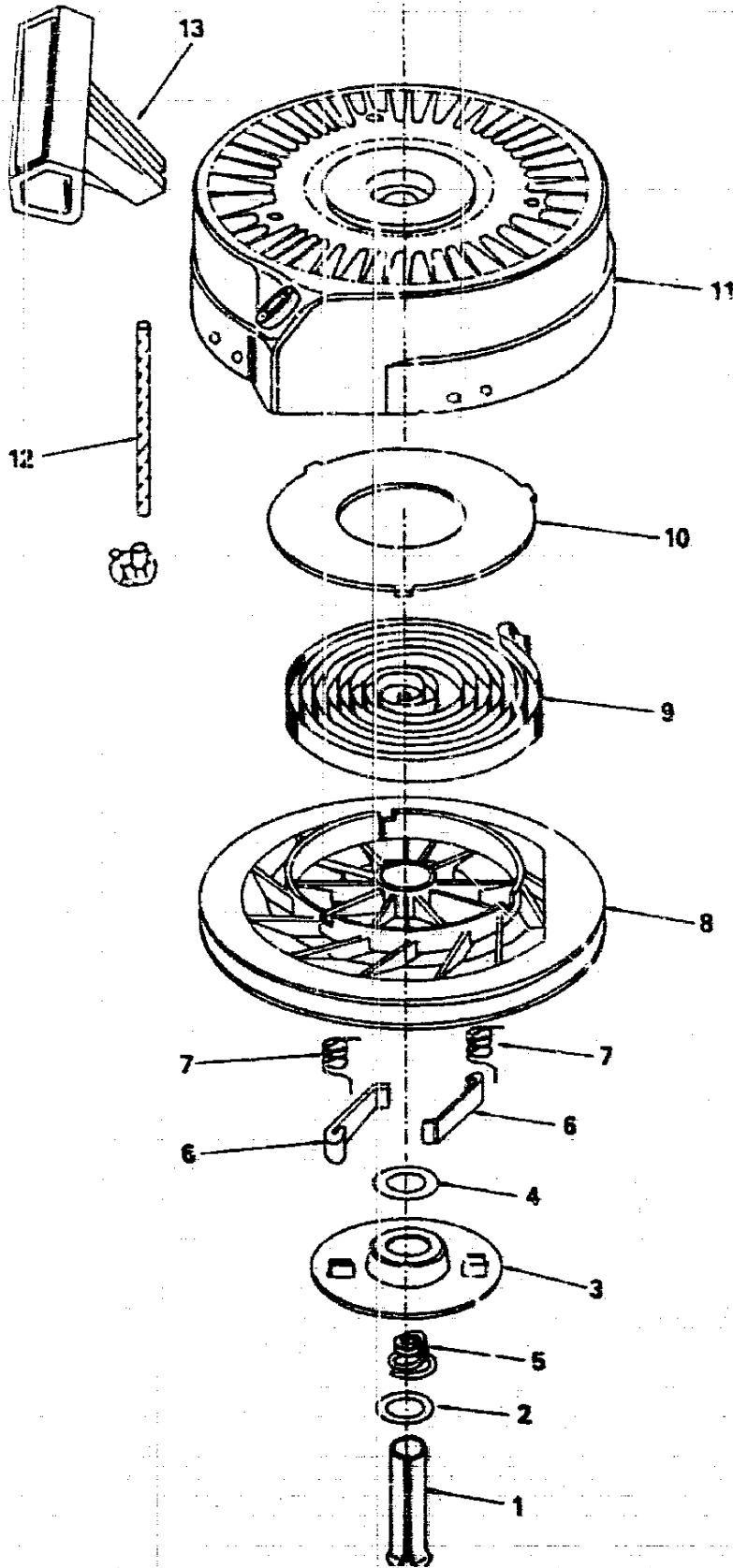


Vorfilter

WOLF-Best.-Nr. 2080 402 Tecna-Best.-Nr. 2341 0033

C22

Starter



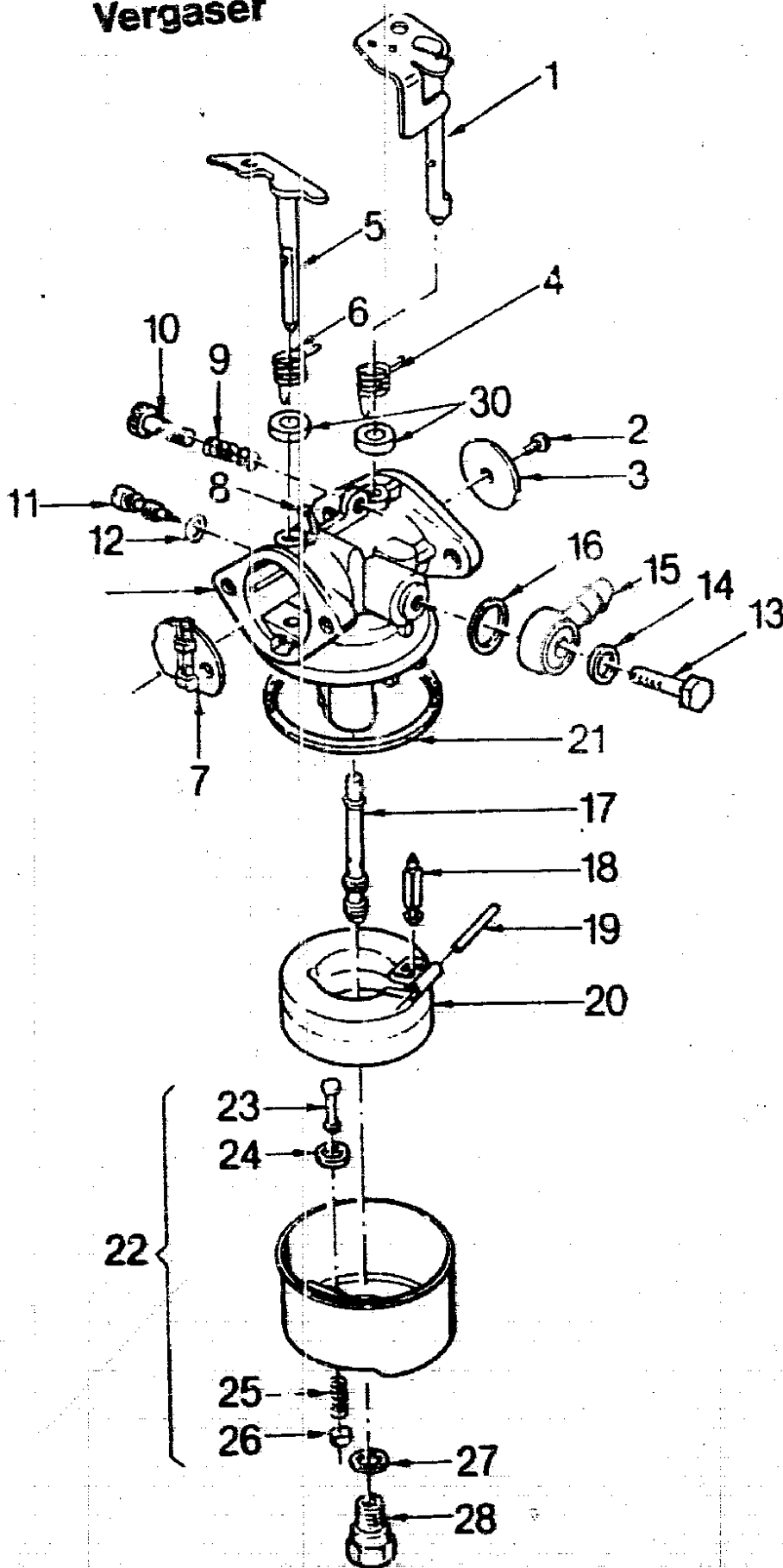
C23

STARTER

Bild-Nr.	WOLF-Teil-Nr.	Bezeichnung	Tecna-Teil-Nr.
1	2085 601	Stift	2746 0029
2	2085 602	Scheibe	2951 0088
3	2085 603	Klinkenführung	2429 0008
4	2085 604	Scheibe	2951 0089
5	2085 605	Feder	2792 0124
6	2085 606	Klinke	2727 0009
7	2085 607	Feder	2792 0125
8	2085 608	Sel. scheibe	2978 0016
9	2085 609	Feder	2792 0126
10	2085 610	Federdeckel	2752 0019
11	2085 611	Startergehäuse	1424 0014
12	2085 612	Zugsell	1643 0009
13	2030 601	Handgriff	2423 0004
--	2085 052	Starter kpl.	1421 0056

C24

Vergaser



C25

VERGASER

Bild-Nr.	WOLF-Teil-Nr.	Bezeichnung	Tecna-Teil-Nr.
1	1032 492	Drosselklappenschaft	1320 0019
2	1032 434	Schraube	2919 0109
3	1032 433	Drosseklappe	2321 0003
4	2085 411	Feder	2792 0091
5	2028 404	Schokerschaft	2320 0001
6	1039 440	Feder	2792 0098
7	2085 402	Schockerklappe	2323 0011
8	2030 405	Stift	2746 0023
9	1032 458	Feder	2792 0079
10	1039 439	Schraube	2919 0117
11	2026 408	Einstellschraube mit Bild 12	1663 0006
12	2030 406	O-Ring	2961 0028
13	1032 439	Schraube	2919 0110
14	1032 438	Dichtung	2963 0073
15	1032 437	Stutzen	2711 0008
16	1032 436	Dichtung	2963 0072
17	2085 401	Düse Nr. 74	2395 0116
18	1039 436	Ventil	2392 0016
19	1032 443	Schwimmerschaft	2746 0020
20	1032 453	Schwimmer	2396 0003
21	1032 452	Dichtung	2963 0076
22	1032 450	Schwimmergehäuse m. Bild 23,24,25,26	1395 0001
23	1032 451	Tupfer	2395 0004
24	1032 449	Dichtung	2963 0075
25	1032 447	Feder	2792 0078
26	1032 446	Halter	2395 0002
27	1032 444	Dichtung	2963 0074
28	1032 445	Schraube	2932 0026
30	1038 414	Schmierfilz	2418 0005
--	2081 054	Vergaser f. Premier 173	2302 0118

C26