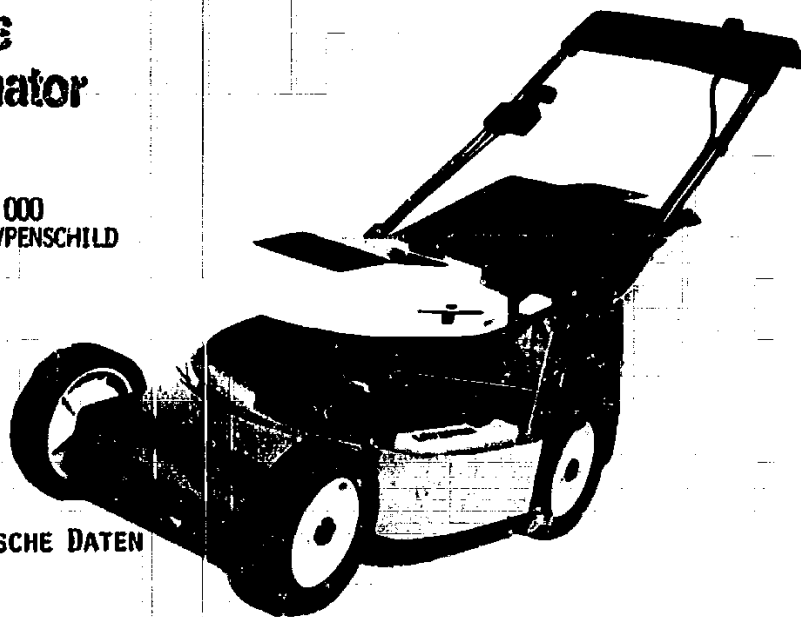


**TB 70 S
WOLF-Senator
4-Takt**

TYPEN-NR. : 4180 000
SERIEN-NR. : S, TYPENSCHILD



TECHNISCHE DATEN

GERÄT

Schnittbreite

46 cm

Schnitthöhen

30 - 40 - 55 und 70 mm

Räder

Kugelgelagert, 200 mm Ø vorne, 230 mm Ø hinten

Chassis

Druckguß

MOTOR

Hubraum

Viertakt-Motor, Type BV 150 W ab 1982 BV 153 W
148 cm³

Leistung

2,7 DIN-PS bei 3200 1/Min. (2,0 kW)

Nenn Drehzahl

3100 1/Min.

Drehrichtung

links auf Abtrieb gesehen

Zündung

Hochspannungs-Magnet-Zündung mit Schwungrad

geeignete Zündkerze

Champion RCJ 8, Bosch WR 9 E0

Elektrodenabstand

0,6 - 0,7 mm

Vergaser

Schwimmervergaser

Luftfilter

Polyurethanfilter

Schmierung

Druckölschmierung mittels Ölpumpe

mit UL HD SAE 30

Starter

Reversierstarter

Abschalten

durch Gashebel

Tankinhalt

1 Liter

Ölwanninhalt

0,6 Liter

Abmessungen:

Geklappter bzw.

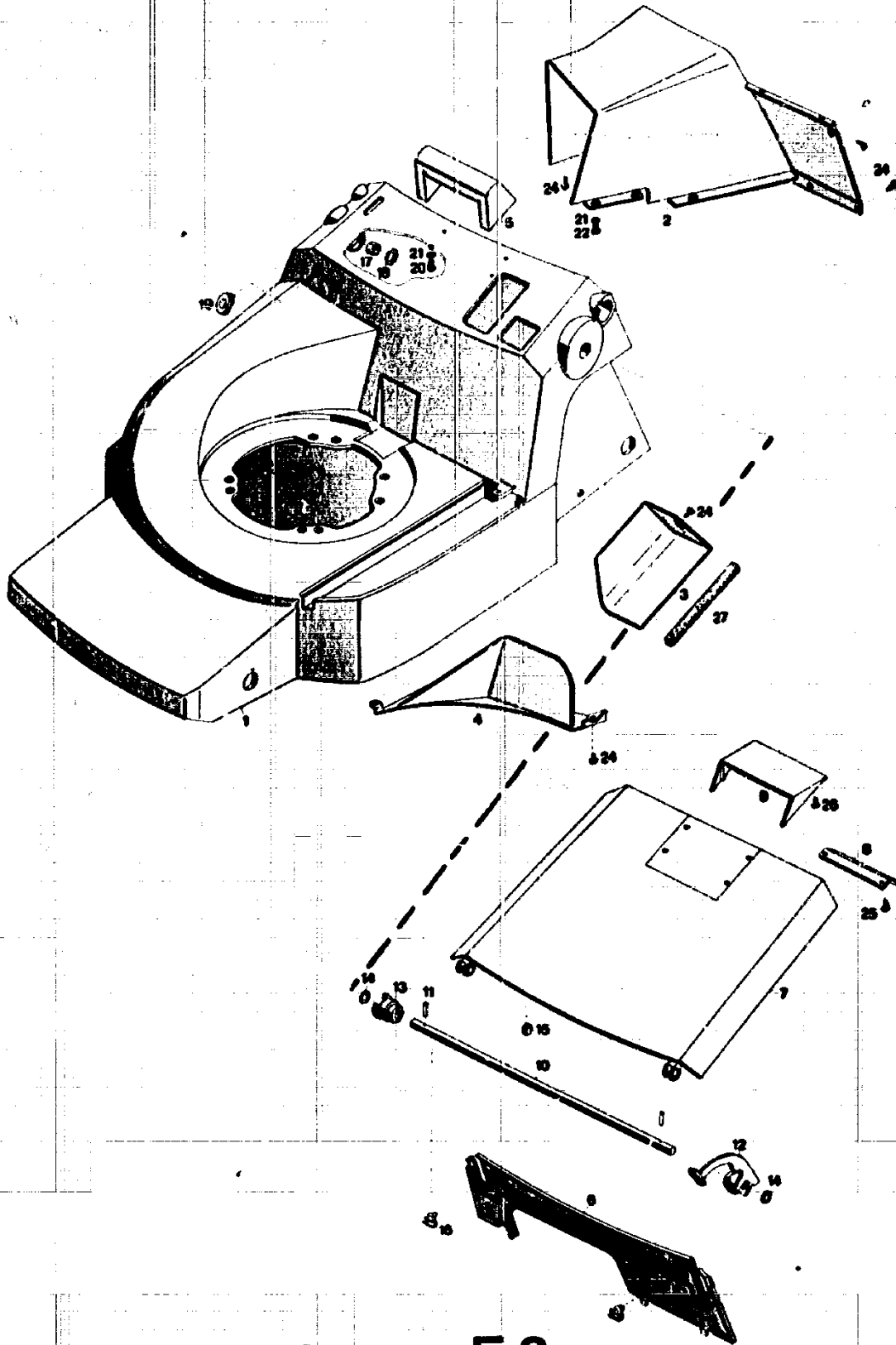
demontierter

Führungsholm

F 2

Änderungen aus technischen Gründen vorbehalten.

Chassis mit Windkanal



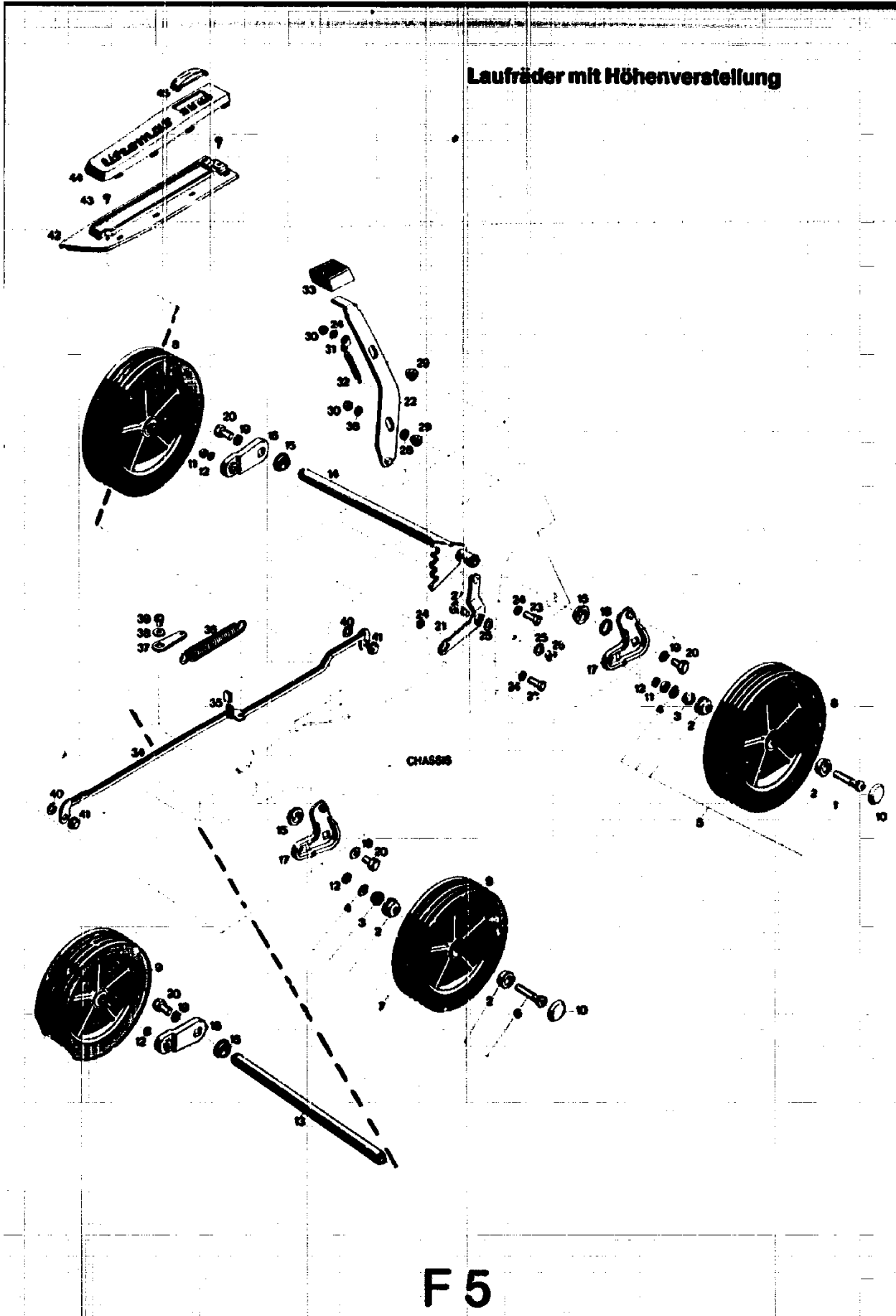
F 3

ERSATZTEILLISTE FÜR TB 70 S CHASSIS MIT WINDKANAL

Bild-Nr.	Bestell-Nr.	Einzelteil-Bezeichnung	Stk.
1	4380 013	Chassis	1
2	4180 012	Windkanal	1
3	4180 013	Griffmulde	1
4	4180 034	Leitblech	1
5	4180 108	Griff	1
6	4180 319	Abdeckblech	1
7	4180 016	Schutzklappe	1
8	4180 318	Schutzblech	1
9	4180 105	Griff	1
10	4180 114	Achse	1
11	0018 804	Spannstift 2 x 14 DIN 7314	2
12	4180 058	Arretierungshebel	1
13	4180 107	Buchse	1
14	0020 694	Wellensicherung	2
15	4321 217	Gummipuffer	2
16	4180 218	Klammer	2
17	0016 312	Stopmutter M 8 DIN 985	2
18	0021 562	Zackenring ZJ 22	2
20	0012 866	Linsenschraube AM 5 x 18 DIN 7985	4
21	0017 907	Federring B 5 DIN 127	7
22	0010 361	6-kt.-Schraube M 5 x 12 DIN 931	3
24	0012 912	Halbrundschaube M 4 x 12	12
25	0012 914	Halbrundschaube M 3,9 x 10	2
26	0012 906	Halbrundschaube M 3,9 x 6	2
27	4180 226	Kantenschutz	1

F 4

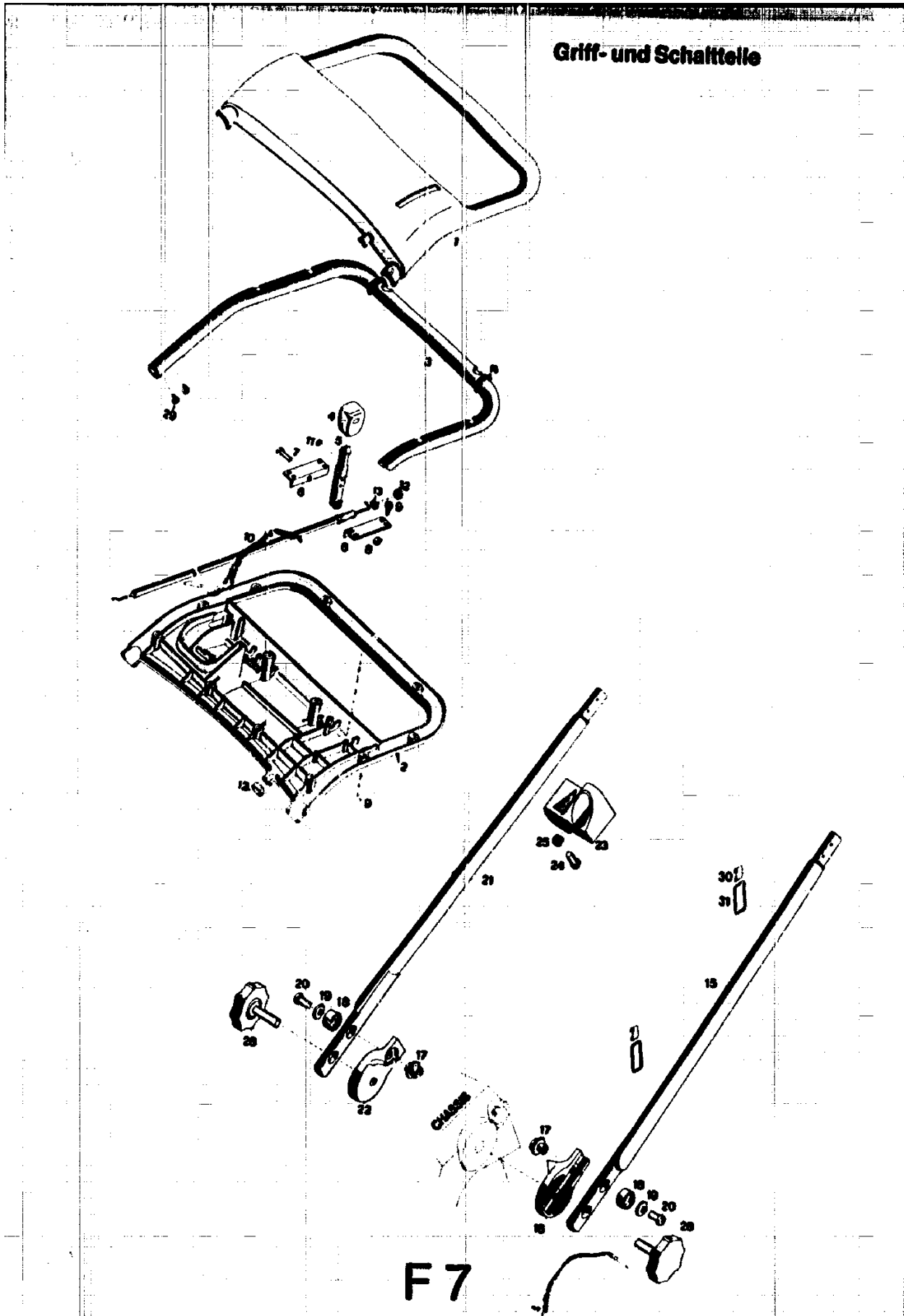
Lafräder mit Höhenverstellung



ERSATZTEILLISTE FÜR TB 70 S
LAUFRÄDER MIT HÖHENVERSTELLUNG

Bild-Nr.	Bestell-Nr.	Einzelteil-Bezeichnung	Stk.
1		Lauf rad achse	1
2		Kugellager	2
3		Konus	1
4		6-kt.-Mutter	1
.....			
5	4180 065	Lauf rad achse kpl.	2
.....			
2		Kugellager	2
3		Konus	1
4		6-kt.-Mutter	1
6		Lauf rad achse	1
.....			
7	4170 051	Lauf rad achse kpl.	2
.....			
8	4180 056	Lauf rad kpl. 230 Ø	2
9	4180 057	Lauf rad kpl. 200 Ø	2
10	4180 501	Kappe	4
11	4170 203	Distanzrohr	2
12	0017 909	Federring A 8 DIN 127	4
13	4180 504	Achse vorne	1
14	4180 018	Achse hinten	1
15	4126 501	Buchse	4
16	4180 020	Achsschwinge rechts	2
17	4180 021	Achsschwinge links	2
18	0017 040	Scheibe 16,2/22 Ø x 1	1
19	0017 911	Federring A 10 DIN 127	4
20	0010 396	6-kt.-Schraube M 10 x 16 DIN 933	4
21	4180 024	Arretierhabel	1
22	4180 022	Hebel	1
23	0010 379	6-kt.-Schraube M 6 x 25 DIN 933	2
24	0017 121	Scheibe 6,4 DIN 125	4
25	0017 123	Scheibe 8,4 DIN 125	2
26	0016 312	Stopmutter M 8 DIN 985	1
27	0012 566	Flachkopfschraube M 8 x 12 x 14	1
28	0017 043	Scheibe 10,2/15 Ø x 0,8	1
29	4180 514	Distanzbuchse	2
30	0016 311	Stopmutter M 6 DIN 985	2
31	4180 517	Federhaken	1
32	4180 209	Zugfeder	1
33	4180 119	Rastknopf	1
34	4180 023	Verbindungsstange	1
35	4180 518	Kappe	1
36	4180 208	Zugfeder	1
37	4338 207	Federlasche	1
38	0017 289	Scheibe 6,4 DIN 9021	2
39	0012 921	Halbrundschraube M 6 x 10	1
40	0017 042	Scheibe 10,2/15 Ø x 0,3	2
41	7082 503	Achskappe	2
42	4180 019	Abdeckhaube	1
43	0012 935	Halbrundschraube M 4 x 8	2
44	4180 308	Deckel	1
45	4180 121	Sichthaube	1

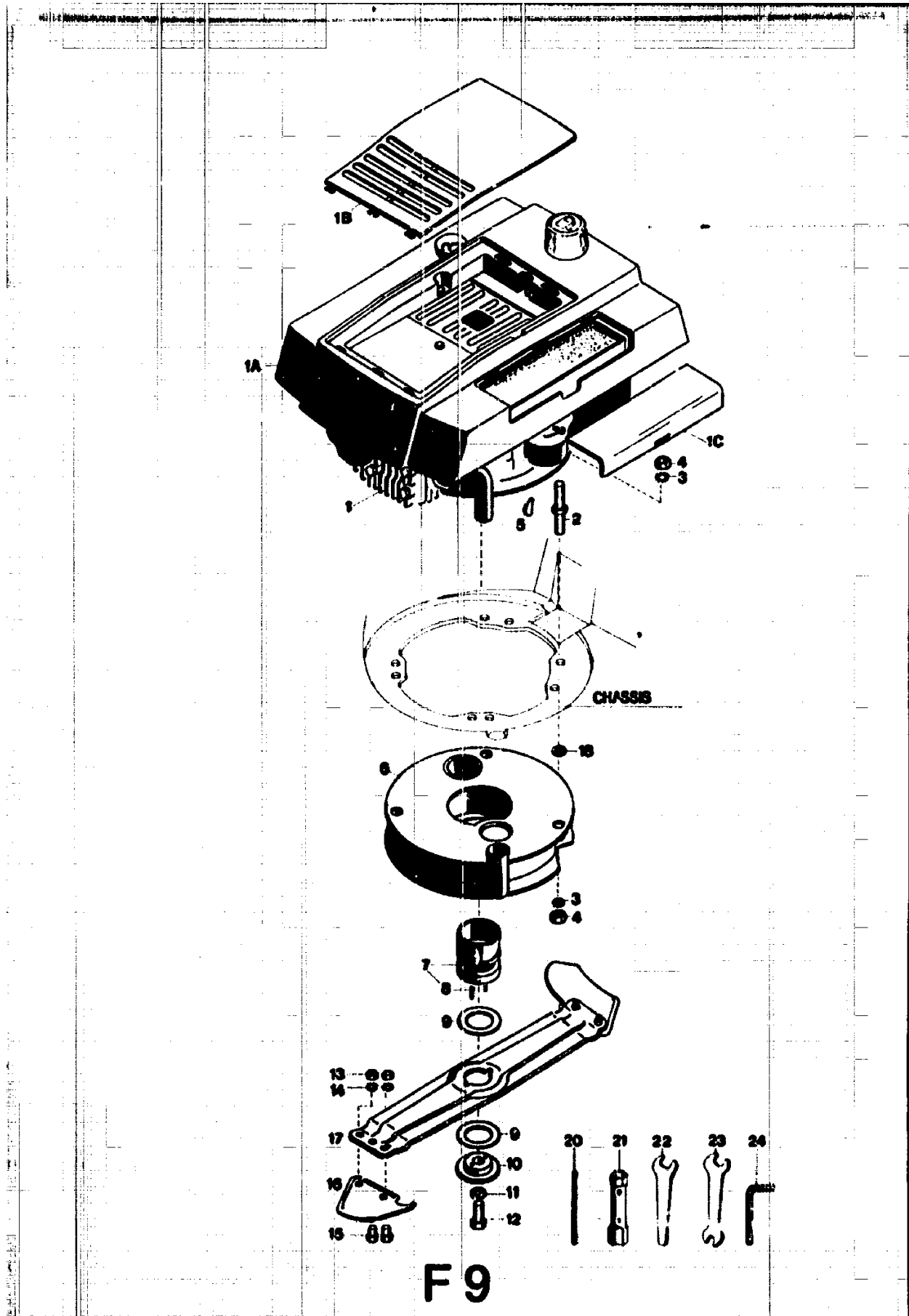
F 6



ERSATZTEILLISTE FÜR TB 70 S GRIFF- UND SCHALTTEILE

Bild-Nr.	Bestell-Nr.	Einzelteil-Bezeichnung	Stk.
1	4180 102	Griffschale oben	1
2	4380 102	Griffschale unten	1
3	4180 101	Griffrohr-Oberteil	1
4	4180 115	Knopf	1
5	4180 027	Gashebel	1
6	4180 112	Winkel	2
7	0012 869	Linsenschraube AM 5 x 25 DIN 7985	1
8	0016 310	Stopmutter M 5 DIN 985	1
9	0012 923	Halbrundschrabe M 4,4 x 12	16
10	4180 055	Bowdenzug	1
11	0020 651	Zackenring ZA 1,5	1
12	4180 217	Klammer	1
13	0017 121	Scheibe 6,4	1
14	5215 205	Gummidichtung	2
32	0016 311	Stopmutter M 6	1
-	4180 052	Grifftraverse kpl.	1
15	4380 100	Griffrohr-Unterteil	1
16	4180 103	Isolierstück links	1
17	4180 116	Gewindestück	1
18	4180 118	Isolierscheibe	1
19	0017 556	Scheibe B 6,5 DIN 6902	1
20	0012 876	Linsenschraube M 6 x 20 DIN 7985	1
-	4338 051	Griffunterteil links kpl.	1
17	4180 116	Gewindestück	1
18	4180 118	Isolierscheibe	1
19	0017 556	Scheibe B 6,5 DIN 6902	1
20	0012 876	Linsenschraube M 6 x 20 DIN 7985	1
21	4180 100	Griffrohr-Unterteil	1
22	4180 104	Isolierstück rechts	1
23	4180 017	Halter	1
24	0012 149	Zylinderschraube M 6 x 14 DIN 84	2
25	0016 405	4-kt.-Mutter M 6 DIN 557	2
-	4180 059	Griffunterteil rechts kpl.	1
28	4180 025	Handrad	2
29	0015 652	Linsenblechschrabe B 4,2 x 9,5	4
30	4191 108	Klammer	2
31	4191 109	Schlaufe	2

F 8

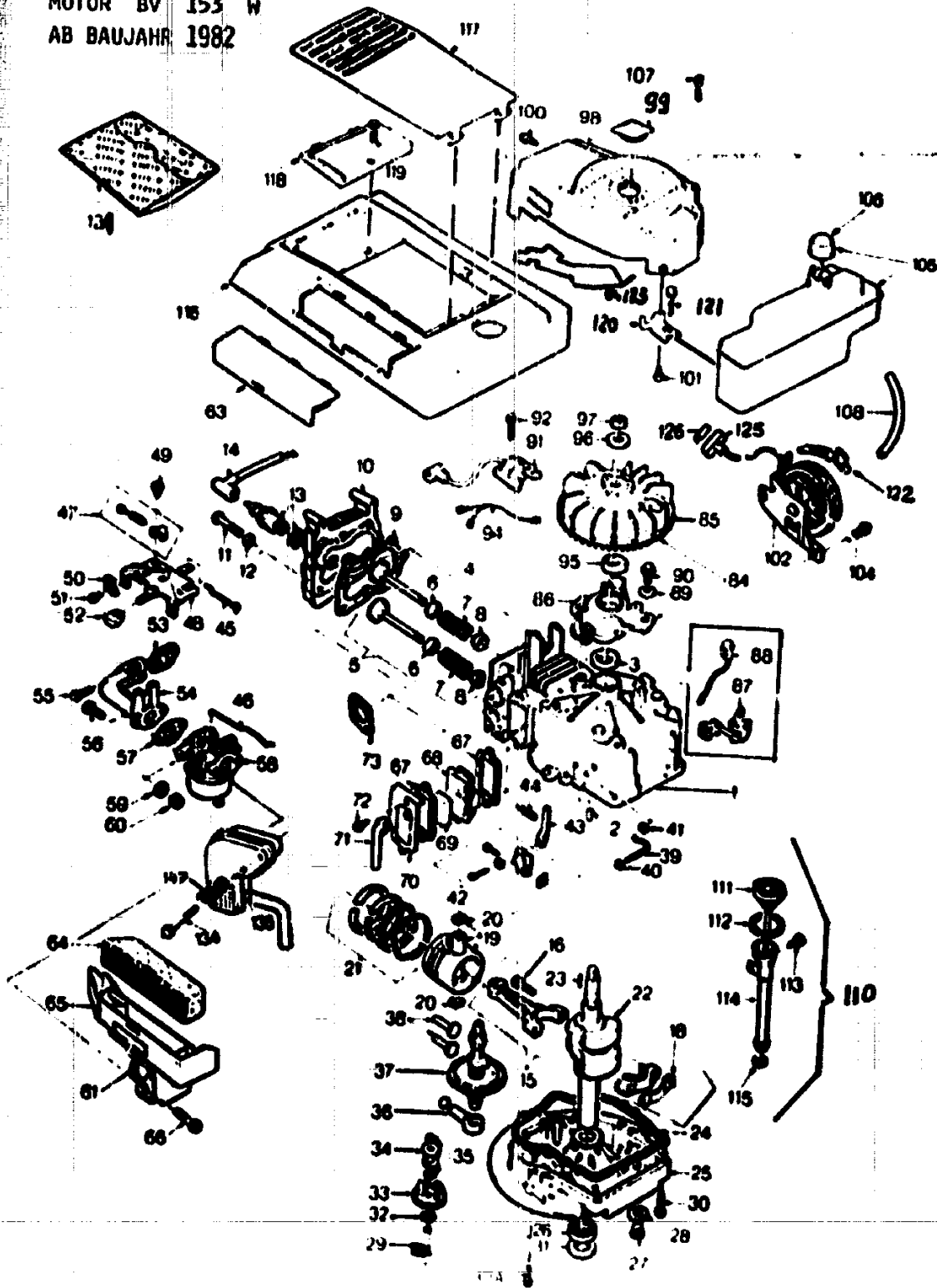


ERSATZTEILLISTE FÜR TB 70 S
MOTOR MIT MESSERBALKEN

Bild-Nr.	Bestell-Nr.	Einzelteil-Bezeichnung	Stk.
1a	2026 300	Abdeckhaube	1
1b	2026 301	Deckel	1
1c	2026 400	Filterdeckel	1
2	4180 215	Schraube	3
3	0017 851	Zahnscheibe A 8,4 DIN 6797	3
4	0016 213	6-kt.-Mutter M 8 DIN 934	3
-	2026 000	Motor kpl. ab Bj. 82/2o27 ano	1
3	0017 851	Zahnscheibe A 8,4 DIN 6797	3
4	0016 213	6-kt.-Mutter M 8 DIN 934	3
5	0029 055	Scheibenfeder	1
6	4180 035	Ringschalldämpfer	1
7	4180 053	Kupplungsbuchse mit Stifte	1
8	0018 612	Steckkerbstift 4 x 8 DIN 1374	2
9	4111 403	Fiberscheibe	2
10	4111 402	Kupplungsscheibe	1
11	0017 911	Federring A 10 DIN 127	1
12	0010 255	6-kt.-Schraube 3/8 - 24 x 1 5/16	1
18	0017 123	Scheibe 8,4 DIN 125	3
13		6-kt.-Mutter M 6 DIN 934	4
14		Zahnscheibe A 6,4 DIN 6797	4
15		6-kt.-Schraube M 6 x 16 DIN 933-10,9	4
16	4180 080	Ersatz-Strato-Messer VI 70 S (2 Paar)	2
-	4380 060	Messerbalken mit Messern kpl.	1
20	0019 406	Drehstift 8 Ø	1
21	0019 422	6-kt.-Steckschlüssel 17/21	1
22	0019 755	Einmaulschlüssel 10 mm	1
23	0019 356	Doppelmaulschlüssel 10/13	1
24	0019 449	6-kt.-Stiftschlüssel 6 DIN 911	1
-	4361 202	Werkzeugtasche	1
-	4180 210	Gebrauchsanleitung TB 70 S	1
-	4180 063	Werkzeugtasche kpl.	1

F10

MOTOR BV 153 W
AB BAUJAHR 1982



F11

ERSATZTEILE FÜR WOLF-RASENMÄHER

TB 70 S SENATOR ASPERA 4-TAKT

MOTOR

Bild-Nr.	Bestell-Nr.	Einzelteilbezeichnung	Stückzahl
1	2027 051	Zylinder kpl.	1
2	1032 201	Stift	2
3	1005 202	Simmerring	1
4	2027 052	Einlaßventil	1
4	2027 053	Einlaßventil (Obergröße 0,8 mm)	1
5	2027 054	Auslaßventil	1
5	2027 055	Auslaßventil (Obergröße 0,8 mm)	1
6	2027 204	Ventilteller 9,5 mm	2
7	1038 205	Ventilteller	2
8	1038 206	Sicherungsteller	2
9	1032 112	Dichtung	1
10	2027 100	Zylinderkopf	1
11	0010 376	Schraube	8
12	2027 203	Scheibe	8
13	1038 308	Zündkerze	1
14	1038 309	Kerzenstecker	1
15	2027 202	Pleuelstange	1
16	2027 205	Schraube	2
18	2026 217	Sicherungsblech	2
19	1039 100	Kolben und Bolzen	1
19	1039 101	Kolben und Bolzen (Obergröße 0,25 mm)	1
19	1039 102	Kolben und Bolzen (Obergröße 0,50 mm)	1
20	1032 103	Sicherungsring	2
21	1039 103	Kolbenringsatz	1
21	1039 104	Kolbenringsatz (Obergröße 0,25 mm)	1
21	1039 105	Kolbenringsatz (Obergröße 0,50 mm)	1
22	2027 200	Kurbelwelle	1
23	2026 201	Keil	1
24	1032 223	Dichtung	1
25	2027 201	Flansch	1
26	1005 217	Simmerring	1
27	1039 012	Übelaßschraube	1
28	2026 203	Dichtung	1
29	1005 216	Reglerwelle	1
30	1038 209	Schraube	6
31	2026 204	Scheibe	1
32	2026 205	Scheibe	1
33	1032 230	Reglervverzahnung, leicht	1
34	1032 232	Reglerwelle, leicht	1
35	1032 231	Sicherungsring	2
36	2026 206	Ölpumpe	1
37	2027 207	Nockenwelle	1
38	1032 220	Ventilstößel	2
39	2026 208	Reglerwelle	1
40	1032 236	Flachscheiben	1
41	2026 209	Sicherungsring	1
42	2026 052	Halter	1

F12

ERSATZTEILE FÜR WOLF-RASENMÄHER

TB 70 S SENATOR ASPERA 4-TAKT

MOTOR

Bild-Nr.	Bestell-Nr.	Einzelteilbezeichnung	Stückzahl
43	2027 206	Reglerhebel	1
44	1032 486	Feder	1
45	1032 487	Gelenk	1
46	1032 488	Gelenk	1
47	2027 058	Anschlag Höchstdrehrzahl	1
48	2026 013	Vergaserverkleidung für Fernbedienung	1
49	2026 405	Schraube	2
50	1038 402	Halter	1
51	1006 414	Schraube	1
53	2027 406	Dichtung	1
54	2027 405	Ansaugrohr	1
55	1032 482	Schraube	2
56	1032 422	Schraube	2
57	1037 400	Dichtung	1
58	1039 067	Vergaser	1
59	1032 423	Scheibe	2
60	1032 434	Mutter	2
61	2027 403	Dichtung	1
61	2026 400	Luftfilterdeckel schwarz	1
64	2026 402	Filterelement	1
65	2027 401	Luftfiltergehäuse schwarz	1
66	2026 404	Schraube	2
67	1032 306	Dichtung	1
68	1039 305	Entlüfter	1
69	1038 301	Entlüftereinsatz	1
70	2026 319	Entlüfterdeckel	1
71	1032 311	Entlüfterrohr	1
72	1006 203	Schraube	2
73	1032 401	Dichtung	2
83	1039 506	Schraube	4
84	2027 056	Zündanlage	4
85	2026 303	Schwungrad	1
86	2026 054	Stator kpl.	1
87	1032 327	Unterbrecher	1
88	2026 304	Kondensator	2
89	1032 303	Scheibe	2
90	1006 209	Schraube	2
91	2026 055	Zündspule	1
92	2027 305	Schraube	2
94	2026 306	Kurzschlußkabel	1
95	1005 300	Nocke	1
96	2026 606	Scheibe	1
97	2026 607	Mutter	1
98	2027 307	Gebüsegehäuse	1
99	2027 308	Deckel	1
100	0010 201	Schraube	2
101	0010 201	Schraube	2
102	2026 056	Starter BV	1
104	0010 201	Schraube	3
105	2026 057	Tank (1l, schwarz)	1

F13

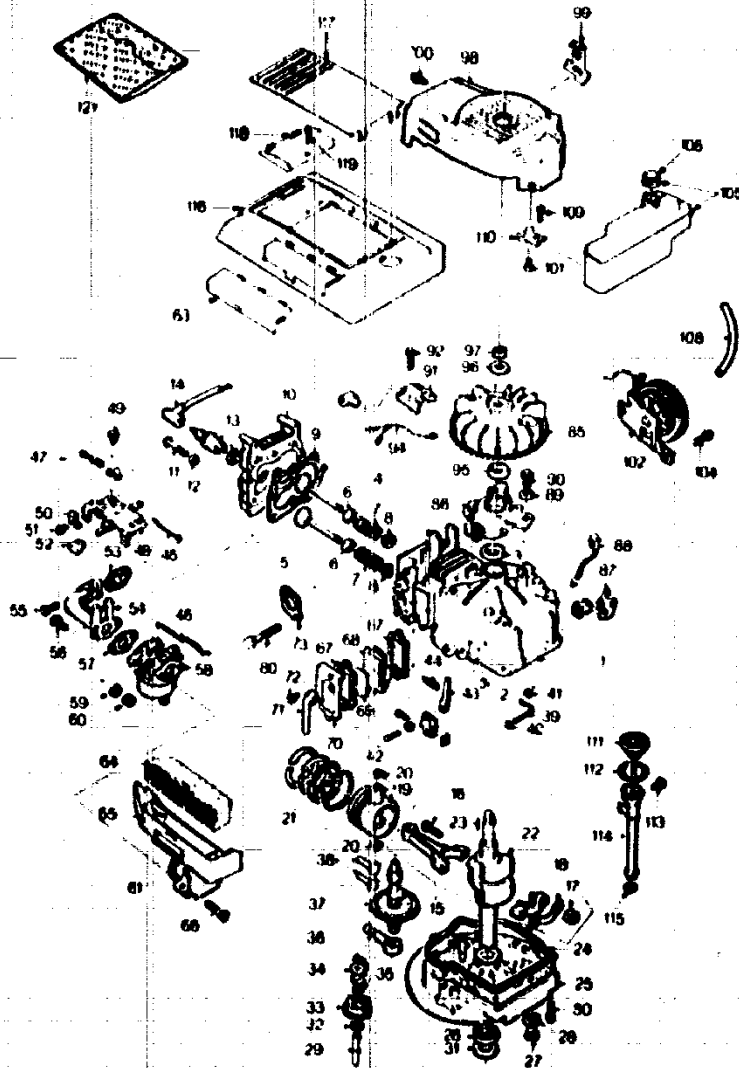
**ERSATZTEILE FÜR WOLF-RASENMÄHER
TB 70 S SENATOR ASPERA 4-TAKT
MOTOR**

Bild-Nr.	Bestell-Nr.	Einzelteilbezeichnung	Stückzahl
106	2026 505	Tankdeckel	1
107	2026 504	Schraube	1
108	2026 500	Benzinleitung a. mtr.	1
110	2027 057	Öleinfüllrohr kpl.	1
111	2026 210	Peilstab	1
112	2026 211	O-Ring	1
113	2026 212	Schraube	1
114	2026 213	Öleinfüllrohr	1
115	2027 208	Dichtung	1
116	2026 300	Abdeckhaube	1
117	2026 301	Deckel	1
118	2026 302	Deckel	1
119	2026 215	Schraube	4
120	2027 304	Halter	1
121	2027 209	Schraube	1
122	2027 303	Halter	1
123	2027 302	Schutzschild	1
124	2026 058	Dichtungssatz	-
134	2025 215	Schraube	2
135	2025 011	Anschlußstück	1
147	2025 209	Halteblech	1

F14

MOTOR BV 150 W
BIS BAUJAHR 1981

Motor



F15

ERSATZTEILLISTE FÜR TB 70 S MOTOR

Bild-Nr.	Bestell-Nr.	Einzelteil-Bezeichnung	Stk.	Liefer-Nr. Aspera
1	2026 051	Zylinder kompl.	1	1601.0018
2	1032 201	Stift	2	2941.0001
4	1038 057	Einlaßventil	1	1613.0001
4	1038 058	Einlaßventil (Obergröße 0,8 mm)	1	1613.0002
5	1038 059	Auslaßventil	1	1614.0001
6	1038 060	Auslaßventil (Obergröße 0,8 mm)	1	1614.0002
7	1038 204	Ventilteller	2	2247.0005
8	1038 205	Ventilfeder	2	2791.0003
8	1038 206	Ventilteller	2	2247.0006
10	2026 100	Zylinderkopf	1	2121.0007
11	0010 376	Schraube	8	2918.0019
12	0017 123	Scheibe	8	2951.0007
13	1038 308	Zündkerze	1	
14	1038 309	Kerzenstecker	1	2905.0005
15	1038 202	Pleuelstange	1	1611.0003
16	1032 217	Schraube	2	2919.0005
17	2026 216	Mutter	2	2929.0002
18	2026 217	Sicherungsblech	1	2949.0025
19	1039 100	Kolben und Bolzen	1	1609.0007
19	1039 101	Kolben und Bolzen (Obergröße 0,25 mm)	1	1609.0008
19	1039 102	Kolben und Bolzen (Obergröße 0,50 mm)	1	1609.0009
20	1032 103	Sicherungsring	2	2945.0004
21	1039 103	Kolbenringsatz	1	1610.0009
21	1039 104	Kolbenringsatz (Obergröße 0,25 mm)	1	1610.0010
21	1039 105	Kolbenringsatz (Obergröße 0,50 mm)	1	1610.0011
22	2026 200	Kurbelwelle	1	1607.0076
23	2026 201	Keil	1	2941.0011
25	2026 202	Flansch BV	1	1603.0010
27	1039 012	Ölablaßschraube	1	
28	2026 203	Dichtung	1	2963.0029
29	1005 216	Reglerwelle	1	2272.0001
30	1038 209	Schraube	6	2919.0075
31	2026 204	Scheibe	1	2959.0022
32	2026 205	Scheibe	1	2951.0015
33	1032 230	Reglervverzahnung, leicht	1	1617.0001
34	1032 232	Reglerspule, leicht	1	2274.0001
35	1032 231	Sicherungsring	2	2945.0005
36	2026 206	Ölpumpe	1	1616.0004
37	2026 207	Neckenwelle	1	2241.0026
38	1032 220	Ventilstößel	2	2244.0001
39	2026 208	Reglerwelle	1	2275.0009
40	1032 236	Flachscheiben	1	2951.0029

F16

ERSATZTEILLISTE FÜR TB 70 S MOTOR

Bild-Nr.	Bestell-Nr.	Einzelteilbezeichnung	Stk.	Liefer-Nr. Aspera
41	2026 209	Sicherungsring	1	2945.0006
42	2026 052	Halter	1	1650.0007
43	1032 243	Reglerhebel	1	2724.0010
44	1032 486	Feder	1	2792.0010
45	1032 487	Gelenk	1	2725.0003
46	1032 488	Gelenk	1	2725.0002
47	2026 053	Anschlag Höchstzahl	1	1706.0169
48	2026 013	Vergaserverkleidung für Fernbedienung	1	1741.0024
49	2026 405	Schraube	2	2919.0073
50	1038 402	Halter	1	2949.0004
51	1006 414	Schraube	1	2919.0039
54	1038 435	Ansaugrohr	1	2851.0011
55	1032 482	Schraube	2	2919.0047
56	1032 422	Schraube	2	2918.0017
58	1039 067	Vergaser	1	2302.0038
59	1032 423	Scheibe	2	2954.0002
60	1032 424	Mutter	2	2921.0002
61	2026 463	Dichtung	1	2963.0032
63	2026 400	Luftfilterdeckel schwarz	1	2343.0028
64	2026 402	Filterelement	1	2341.0012
65	2026 401	Luftfiltergehäuse schwarz	1	2342.0024
66	2026 404	Schraube	2	2919.0140
68	1039 305	Entlüfter	1	1619.0001
69	1038 301	Entlüftereinsatz	1	2714.6001
70	2026 319	Entlüfterdeckel	1	2166.0010
71	1032 311	Entlüfterrohr	1	2167.0001
72	1006 203	Schraube	2	2919.0061
83	1039 506	Schraube	2	2919.0078
85	2026 303	Schwungrad BV	1	2411.0023
86	2026 054	Stator, kompl. BV	1	1419.0008
87	1032 327	Unterbrecher	1	1632.0001
88	2026 304	Kondensator	2	2417.0003
89	1032 303	Scheibe	1	2951.0016
90	1006 209	Schraube	2	2919.0051
91	2026 055	Zündspule	1	1416.0010
92	2026 305	Schraube	2	2919.0094
94	2026 306	Kurzschlußkabel	1	1494.0005
95	1005 300	Nocke	1	2413.0002
96	2026 606	Scheibe	1	2951.0050
97	2026 607	Mutter	1	2921 0020
98	2026 307	Gebälsegehäuse	1	1432 0003
99	2026 308	Deckel	1	2433 0017
100	2026 309	Schraube	2	2919 0040

F17

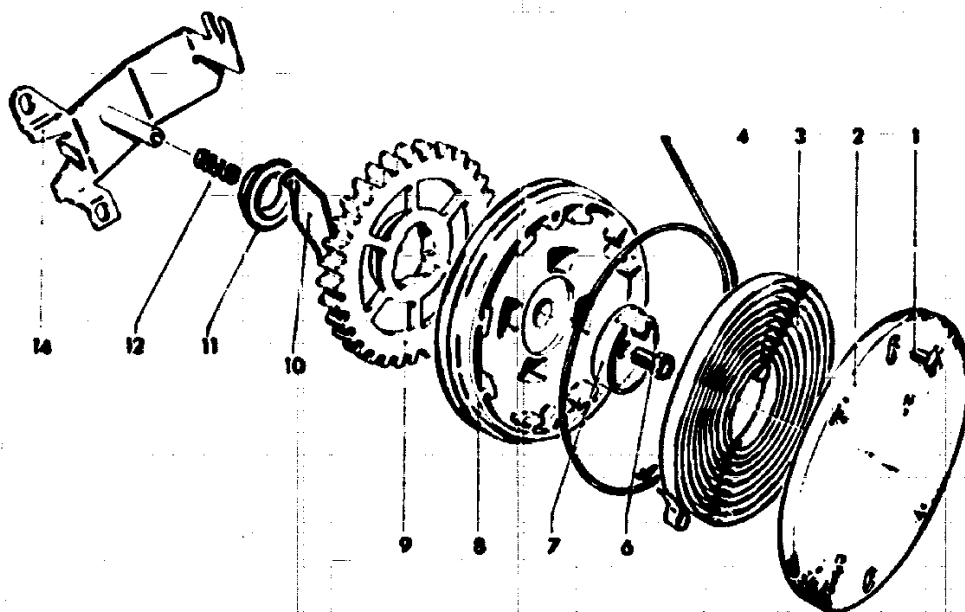
ERSATZTEILLISTE FÜR TB 70 S MOTOR

Bild-Nr.	Bestell-Nr.	Einzelteil-Bezeichnung	Stk.	Liefer-Nr. Aspera
101	1006.209	Schraube	2	2919.0051
102	2026.056	Starter BV	1	1421.0040
104	0010.201	Schraube	3	2919.0038
105	2026.057	Tank (1 l, schwarz)	1	1621.0010
106	2026.505	Tankdeckel	1	2335.0016
107	2026 504	Schraube	1	2919.0090
108	2026.500	Benzinleitung a. mtr.	1	1627.0001
109	2026 218	Schraube	1	2919.0096
110	2026.310	Halter	1	2741 0085
111	2026 210	Peilstab	1	1932 0010
112	2026 211	O-Ring	1	2961 0025
113	2026 212	Schraube	1	2919 0091
114	2026 213	Öleinfüllrohr	1	2914 0016
116	2026 300	Abdeckhaube	1	2435 0022
117	2026 301	Deckel	1	2435 0023
118	2026 302	Deckel	1	2754 0022
119	2026 215	Schraube	4	2919 0090
120	2026 058	Dichtungssatz	-	1661 0012

F18

ERSATZTEILLISTE FÜR TB 70 S STARTER

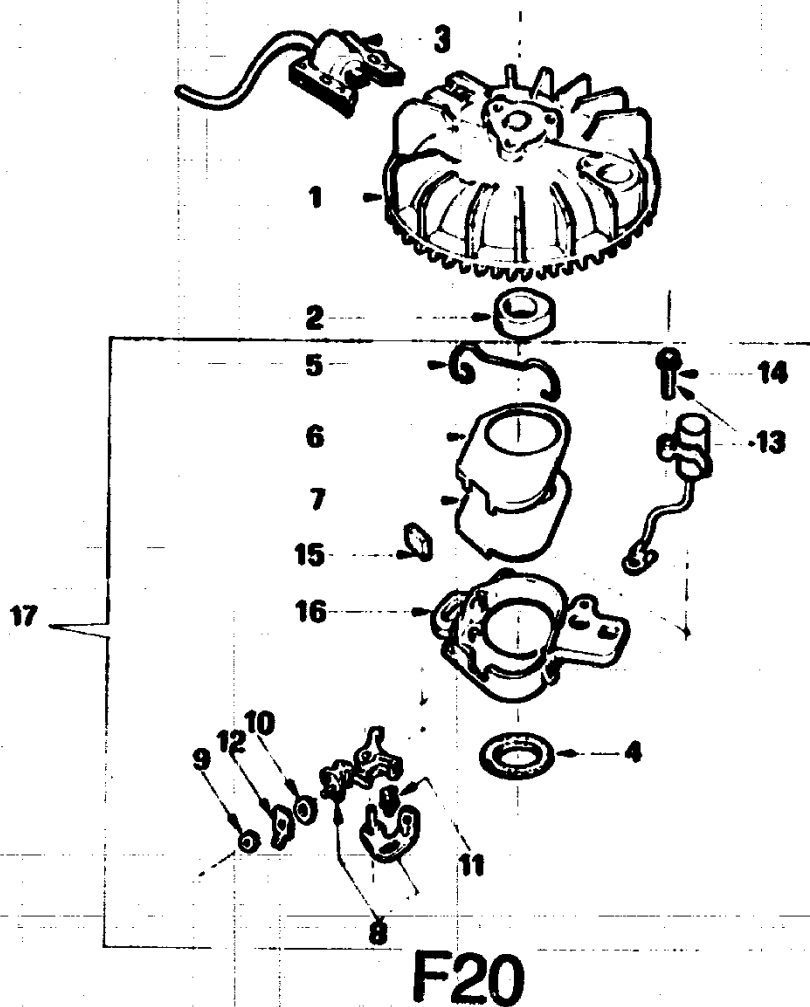
Bild-Nr.	Bestell-Nr.	Einzelteil-Bezeichnung	Stk.	Liefer-Nr. Aspera
1	1037 603	Schraube	2	2919 0067
2	1037 604	Startergehäuse	1	2424 0002
3	1037 600	Feder	1	2792 0014
4	2026 605	Zugseil	1	1643 0008
6	2026 604	Schraube	1	2919 0056
7	1037 608	Bremsskappe	1	2439 0003
8	1039 620	Seilscheibe	1	2978 0005
9	1037 610	Zahnrad	1	2722 0006
10	1037 611	Bremse	1	2426 0003
11	2026 602	Schale	1	2959 0021
14	2026 012	Starterhalter	1	1741 0019
--	2026 056	Vertikalstarter kpl.	1	1421 0040



F19

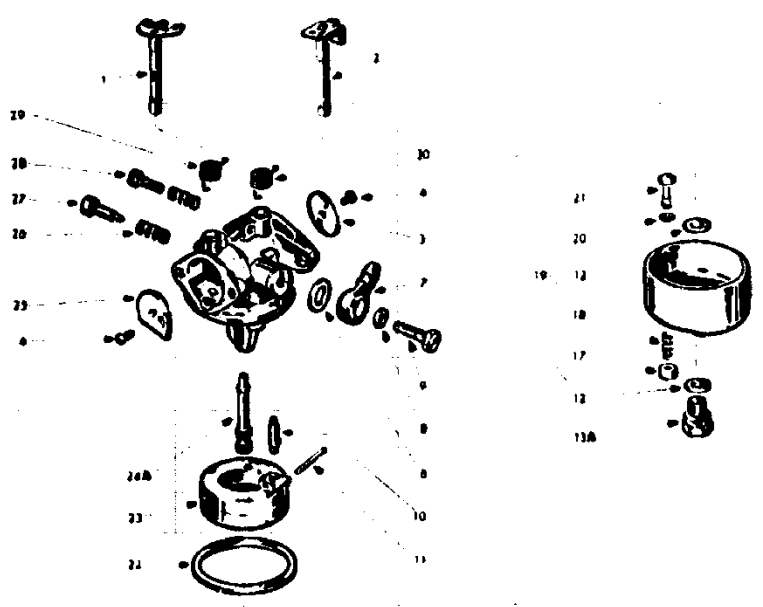
ERSATZTEILLISTE FÜR TB 70 S STA TOR

Bild-Nr.	Bestell-Nr.	Einzelteil-Bezeichnung	Stk.	Liefer-Nr. Aspera
1	2026 303	Schwungrad	1	2411.0023
2	1005 300	Nocke	1	2413.0002
3	2026 055	Zündspule	1	1416.0010
4	2026 311	Dichtung	1	2963.0030
5	1032 330	Klemmfeder	1	2792.0007
6	2026 312	Deckel	1	2752.0007
7	2026 313	Dichtung	1	2963.0033
8	1032 327	Unterbrecher kpl.	1	1632.0001
9	2026 314	Mutter	1	2921.0019
10	2026 315	Scheibe	1	2953.0008
11	2026 316	Schraube	1	2919.0133
12	2026 317	Klemme	1	2908.0027
13	2026 3u4	Kondensator	1	2417.0003
14	1032 337	Schraube	1	2919.0012
15	1032 338	Schmierfilz	1	2418.0001
16	2026 318	Statorplatte	1	2419.0016
17	2026 054	Stator kpl.	1	1419.0008



ERSATZTEILLISTE FÜR TB 70 S VERGASER

Bild-Nr.	Bestell-Nr.	Einzelteil-Bezeichnung	Stk.	Liefer-Nr. Aspera
1	2026 407	Schokerschaft kpl.	1	1320.0030
2	1032 492	Drosselklappensch. kpl.	1	1320.0019
3	1032 433	Drosselklappe	1	2321.0003
4	1032 434	Schraube	3	2919.0109
6	1032 436	Dichtung	1	2963.0072
7	1032 437	Anschlußverschr.	1	2711.0008
8	1032 438	Dichtung	1	2963.0073
9	1032 439	Schraube	1	2919.0110
10	1039 436	Ventil	1	2392.0016
11	1032 443	Schwimmerschaft	1	2746.0020
12	1032 444	Dichtung	2	2963.0074
13 a	1032 445	Schraube	1	2932.0026
17	1032 446	Halter	1	2395.0002
18	1032 447	Feder	1	2792.0078
19	1032 450	Schwimmerkappe kpl.	1	1395.0001
20	1032 449	Dichtung	1	2963.0075
21	1032 451	Tupfer	1	2395.0004
22	1032 452	Dichtung	1	2963.0076
23	1032 453	Schwimmer	1	2396.0003
24 a	1039 441	Düse (Nr. 78)	1	2395.0071
25	1039 438	Schokerklappe	1	2323.0009
26	1032 458	Feder	2	2792.0079
27	2026 408	Leerlauf/Einstellschr.	1	1663.0006
28	1039 439	Drehzahl/Einstellschr.	1	2919.0117
29	1039 440	Feder	1	2792.0098
30	1038 411	Feder	1	2792.0092
--	1039 067	Vergaser kpl.	1	2302.0038



F21