



TB 70 SF
Senator 70
2-Takt

Serie A

Typen-Nr. 4186 000

Serien-Nr. s. Typenschild

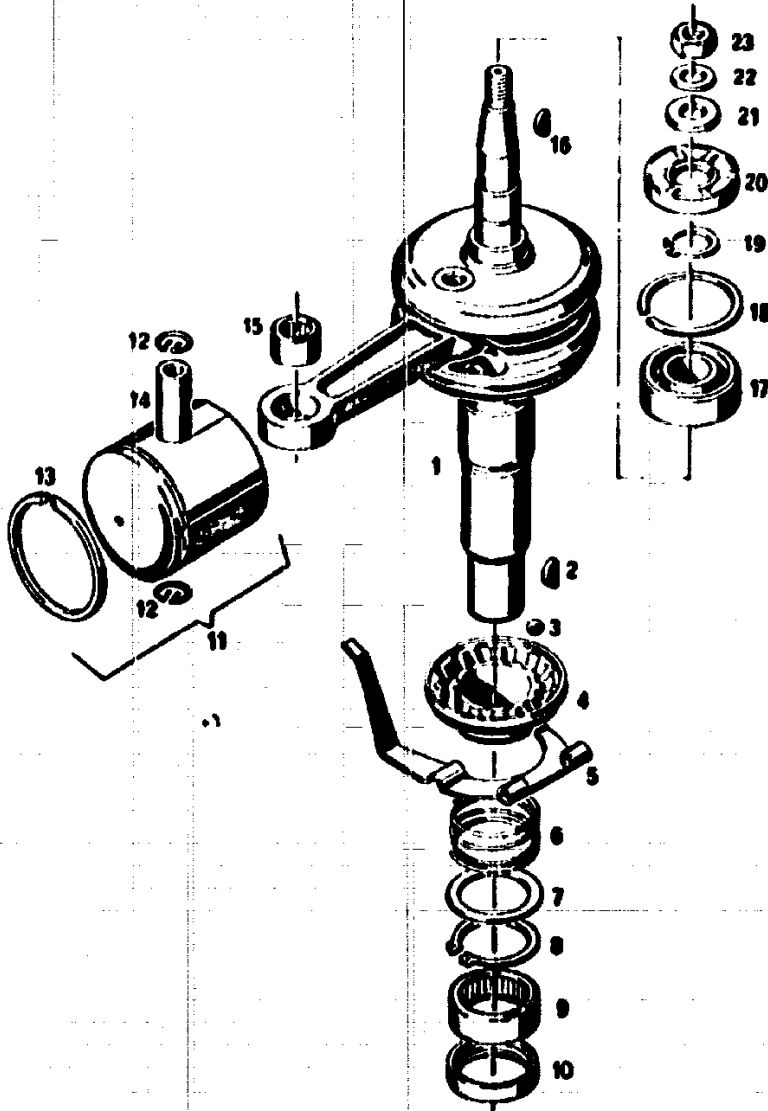
Technische Daten

| | |
|------------------------|----------------------|
| <u>Gerät</u> | TB 70 SF |
| Schnittbreite | 46 cm |
| Schnitthöhen | 3 - 4 - 5,5 - 7 cm |
| Räder | 220/230 mm Ø |
| <u>Motor</u> | SB 130 |
| Hubraum | 123 cm ³ |
| Leistung | 2,85 DIN-PS (2,1 kW) |
| Drehzahl | 3 100 1/min. |
| Zündkerze | Bosch WR 10 FC |
| Elektroden- abstand | 0,6 mm |
| Luftfilter | Schaumstoff |
| Tankinhalt | 2,2 l |

Für dieses Gerät bieten wir das 2-Takt-Spezial-Öl VC-2T,
Bestell-Nr. 4132 082 mit 100 ml an.

G12

Kurbelwelle mit Kolben



G13

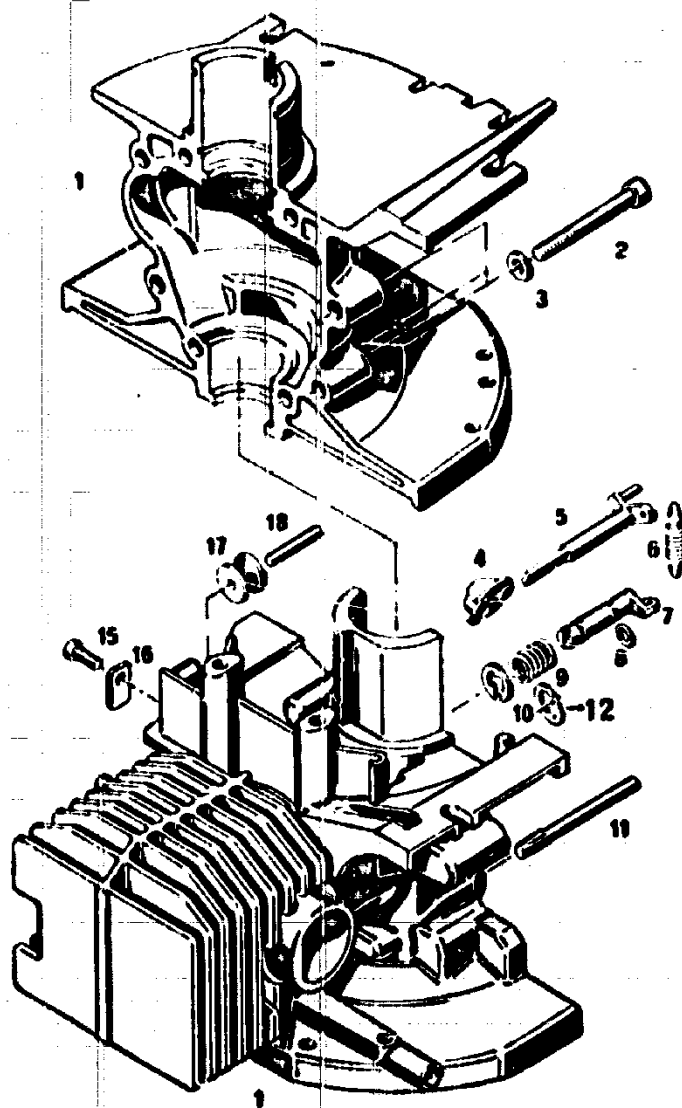
Kurbelwelle mit Kolben

| Bild-Nr. | Bestell-Nr. | Einzelteil-Bezeichnung | Stückzahl | Liefer-Nr. Fichtel & Sachs |
|--|-------------|---|-----------|----------------------------|
| 1 | 2012 200 | Kurbelwelle m. Kurbelzapfenlänge 100,5 mm abtriebsseitig | 1 | 2688 007 003 |
| 2 | 0029 056 | Scheibenfeder 4 x 5 | 1 | 0916 101 000 |
| 3 | 0023 501 | Kugel 1/4" | 6 | 0323 051 000 |
| 4 | 2012 400 | Reglerschale | 1 | 2654 007 000 |
| 5 | 2012 402 | Gabelhebel | 1 | 2648 010 000 |
| 6* | 2012 408 | Druckfeder | 1 | 2639 026 000 |
| 6* | 2014 408 | Druckfeder | 1 | 2639 026 100 |
| 7 | 0012 106 | Scheibe 30,4 x 40,5 x 0,5 | 1 | 0944 058 004 |
| 8 | 0070 028 | Sicherungsring | 1 | 2745 005 000 |
| 9 | 0027 943 | Nadelhülse | 1 | 2632 006 000 |
| 10 | 0041 126 | Wellendichtung | 1 | 2630 005 000 |
| 11 | 0018 995 | Drahtsprengring | 2 | 0245 108 100 |
| 12 | 2012 102 | Rechteckring | 1 | 2615 001 000 |
| 13 | 2012 105 | Kolbenbolzen | 1 | 2016 002 203 |
| 14 | 2012 052 | Zsh. Kolben Ø 56 Zsh. Kolben besteht aus: Kolben, -ring, -bolzen und Drahtsprengringen | 1 | 2686 035 005 |
| <p>Bei Ersatzbedarf v. Kolben und Zylindergehäuse auf gleiche Kennbuchstaben A, B, C am Zylindergehäuse bzw. auf Kolbenboden achten.</p> | | | | |
| 15 | 0027 945 | Nadelhülse | 1 | 0232 178 051 |
| 16 | 0029 051 | Scheibenfeder 3 x 3,7 | 1 | 0246 005 000 |
| 17 | 0023 104 | Rillenkugellager 6203 C4 | 1 | 0932 035 006 |
| 18 | 0022 003 | Sprengring | 1 | 0945 130 000 |
| 19 | 0020 015 | Sicherungsring | 1 | 0645 111 000 |
| 20 | 0031 104 | Wellendichtung | 1 | 2630 004 000 |
| 21 | 2012 201 | Scheibe | 1 | 4833 003 000 |
| 22 | 0017 830 | Federscheibe f. Polradbefestigung | 1 | 0245 022 000 |
| 23 | 0016 218 | Sechskantmutter M 10 x 1 | 1 | 2042 016 001 |

* bis Motornr. 10262250
* ab Motornr. 10262251

G14

Gehäuse mit Zylinder



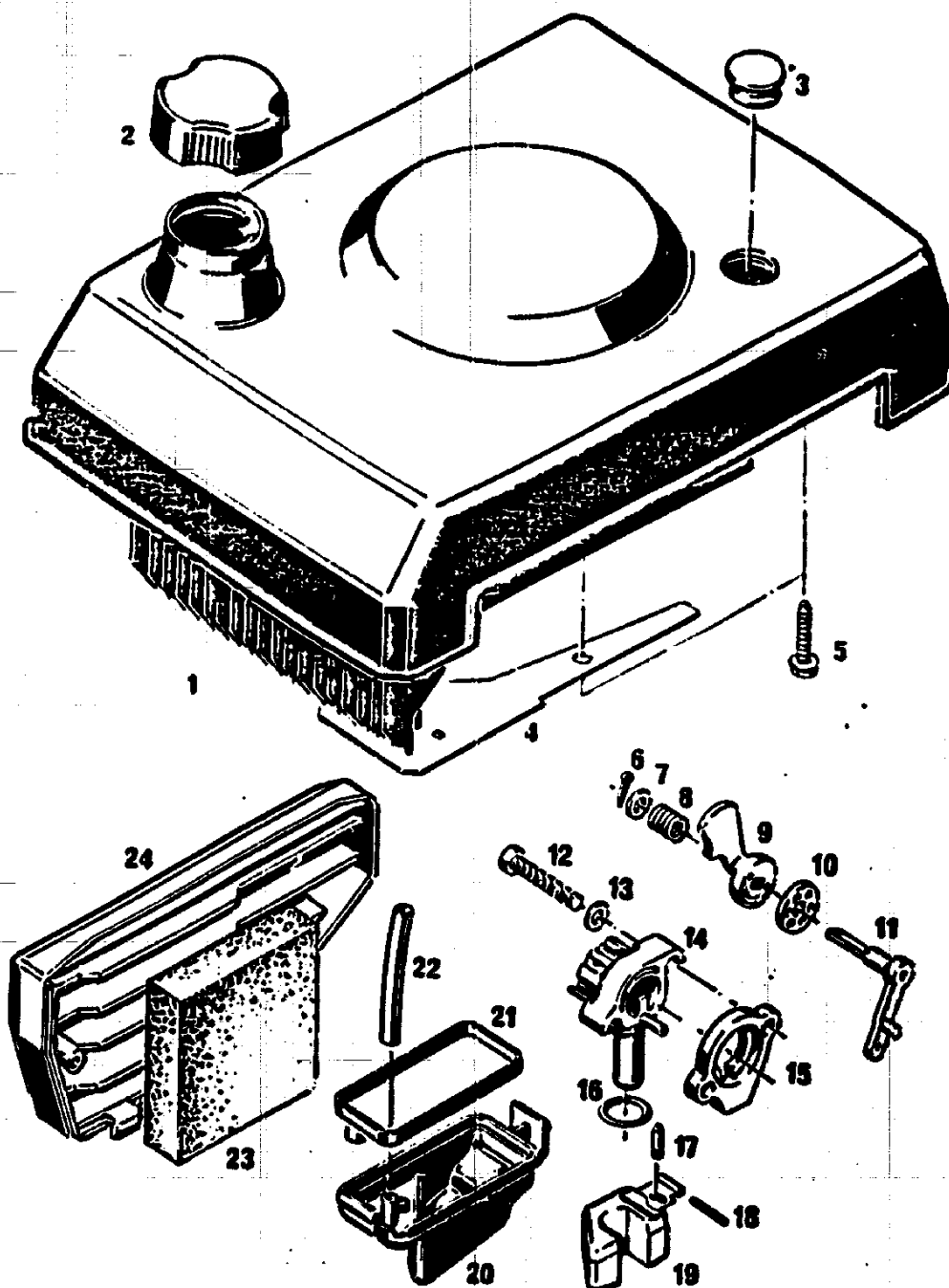
G15

| | | | Gehäuse mit Zylinder | |
|----------|-------------|---|----------------------|-------------------------------|
| Bild-Nr. | Bestell-Nr. | Einzelteil-Bezeichnung | Stückzahl | Liefer-Nr. Fichtel & Sachs |
| 1 | 2012 050 | Zsb. Gehäuse bestehend aus Bild 1 u. 4 - 11 | 1 | 2687 007 004 |
| 2 | 0011 35 | Zylinderschraube mit Innensechskant M 6 x 55 | 8 | 0240 187 002 |
| 3 | 0017 017 | Scheibe 6,2 x 12 x 1,5 | 8 | 0944 142 002 |
| 4 | 2012 406 | Drosselklappe bis Mot.-Nr. 10262250 | 1 | 2661 017 000 |
| 4 | 2014 406 | Drosselklappe ab Mot.-Nr. 10262251 | 1 | 2661 017 100 |
| 5 | 2012 401 | Drosselklappenwelle | 1 | 2637 004 000 |
| 6 | 2012 407 | Reglerfeder bis Mot.-Nr. 10262250 | 1 | 2639 025 000 |
| 6 | 2014 407 | Reglerfeder ab Mot.-Nr. 10262251 | 1 | 2639 025 100 |
| 7 | 2012 051 | Zsb. Verstellhebel mit Bild 8 | 1 | 2648 009 001 |
| 8 | 0034 526 | Runddichtung 5 x 2 | 1 | 2650 027 000 |
| 9 | 2012 403 | Druckfeder | 1 | 2639 028 000 |
| 10 | 0022 411 | Sicherungsscheibe | 1 | 0645 001 000 |
| 11 | 2014 103 | Stift 5 x 65 | 1 | 0249 009 000 |
| 12 | 0017 107 | Scheibe 8,4 x 14 x 0,5 | 1 | 0944 003 001 |
| 15 | 0015 024 | Zylinderschneidschraube M 5 x 10 | 1 | 2640 028 001 |
| 16 | 2014 102 | Lasche | 1 | 2851 010 001 |
| 17 | 1017 604 | Seilrolle * | 1 | 2852 033 000 |
| 18 | 0018 615 | Steckkerbtift 4 x 30 * | 1 | 0249 041 000 |

* für Seilzugstarter Axialstart bis Motor-Nr. 10262250

G16

Lüfterhaube mit Kraftstoffbehälter, Filter und Vergaser



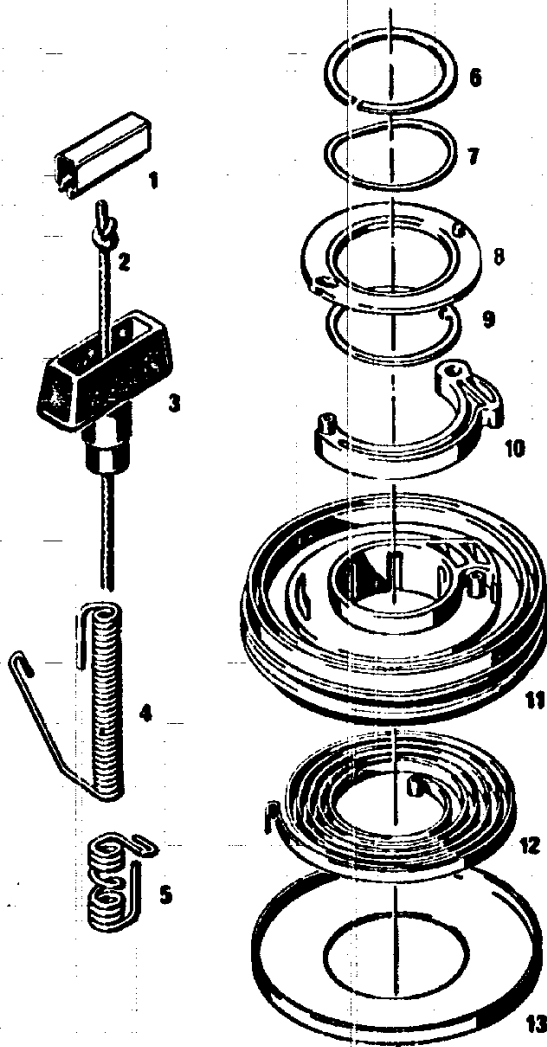
G17

Lüfterhaube mit Kraftstoffbehälter, Filter und Vergaser
(Senator)

| Bild-Nr. | Bestell-Nr. | Einzelteilbezeichnung | Stück | Liefer-Nr. Fichtel & Sachs |
|----------|-------------|---|-------|-------------------------------|
| 1 | 2013 053 | Zsb. Lüfterhaube mit Bild 2-4, 6-11 u. 17-22 gelb | 1 | 2672 011 064 |
| 2 | 2012 502 | Schraubverschluß MIX 1:50 | 1 | 2672 010 000 |
| 3 | 2014 303 | Verschlußstopfen | 3 | 2663 013 000 |
| 4 | 2012 501 | Dichtung | 1 | 2650 032 000 |
| 5 | 0015 536 | 6-kt.-Schraube 5,8 x 25 | 1 | 2640 029 002 |
| 6 | 0013 924 | Splint 2 x 10 | 1 | 1810 007 000 |
| 7 | 0017 017 | Scheibe 6,2 x 12 x 1,5 | 1 | 0944 142 002 |
| 8 | 2012 409 | Druckfeder | 1 | 2639 027 000 |
| 9 | 2012 410 | Startklappe | 1 | 2661 018 000 |
| 10 | 2014 401 | Dichtung mit 6 Bohrungen 2,4 Ø ab Motor-Nr. 10262251 | 1 | 2650 028 100 |
| 11 | 2014 402 | Startklappenhebel ab Mot-Nr. 10262251 | 1 | 2661 019 100 |
| 12 | 2012 413 | Zylinderkopfschraube mit Schlitz M 6 x 40 | 2 | 2640 025 001 |
| 13 | 0017 121 | Scheibe 6,2 x 12 x 1,7 | 2 | 0944 142 003 |
| 14 | 2014 400 | Düsenstock | 1 | 2661 025 000 |
| 15 | 2012 414 | Dichtung | 1 | 2650 033 000 |
| 16 | 0034 527 | O-Ring 14 x 1,6 | 1 | 2650 030 000 |
| 17 | 2014 403 | Schwimmernadel ab Motor-Nr. 10262251 | 1 | 2661 027 000 |
| 18 | 0016 763 | Zylinderstift 2 x 20 | 1 | 2649 006 000 |
| 19 | 2014 404 | Schwimmer ab Motor-Nr. 1026 2251 | 1 | 2661 022 100 |
| 20 | 2012 417 | Schwimmerkappe | 1 | 2661 023 000 |
| 21 | 2012 418 | Dichtung | 1 | 2650 029 000 |
| 22 | 1013 504 | Kraftstoffschlauch 5 x 8 x 55 lang Länge angeben | 1 | 0965 149 000 |
| 23 | 2014 405 | Filter | 1 | 2625 006 000 |
| 24 | 2012 420 | Deckel | 1 | 2611 011 000 |

G18

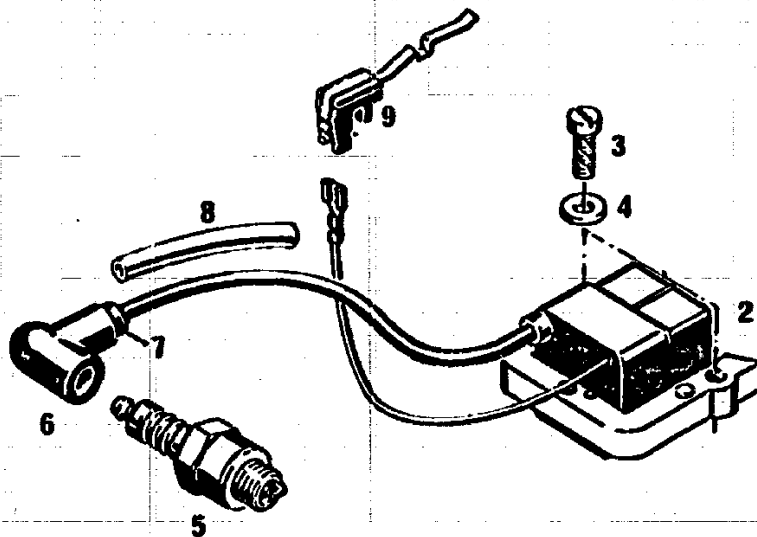
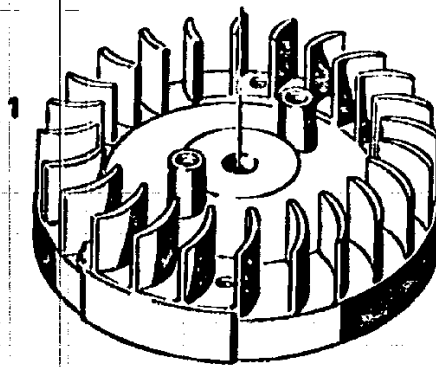
Reversierstarter



| Bild-Nr. | Bestell-Nr. | Einzelteil-Bezeichnung | Stückzahl | Liefer-Nr. Fichtel & Sachs |
|----------|-------------|---------------------------|-----------|----------------------------|
| 1 | 1011 601 | Seilklemme | 1 | 2652 009 000 |
| 2 | 2014 602 | Perlonseil, Länge angeben | 1 | 2863 004 106 |
| 3 | 2012 603 | Startergriff | 1 | 2652 008 101 |
| 4 | 2013 601 | Federhülle für Radialzug | 1 | 2639 030 000 |
| 5 | 2014 601 | Federhülle für Axialzug | 1 | 2639 029 000 |
| 6 | 0022 005 | Sprengring | 1 | 2645 006 000 |
| 7 | 2012 600 | Federscheibe | 1 | 2645 004 000 |
| 8 | 2012 601 | Bremsscheibe | 1 | 2644 027 000 |
| 9 | 2012 602 | Scheibe | 1 | 2644 028 000 |
| 10 | 2012 607 | Starterklinke | 1 | 2652 011 000 |
| 11 | 2012 604 | Seilscheibe | 1 | 2652 010 000 |
| 12 | 2012 605 | Spiralfeder | 1 | 2639 022 001 |
| 13 | 2012 606 | Abdeckkappe | 1 | 2644 026 000 |

G19

Elektronischer kontaktloser Magnetzünder

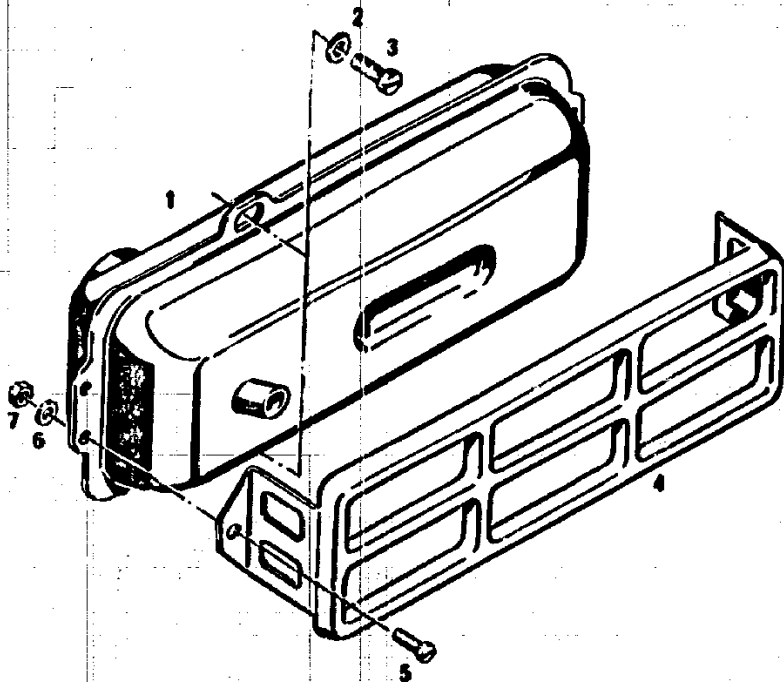


G20

| <u>Magnetzündler</u> | | | | |
|----------------------|-------------|---|-----------|-------------------------------|
| Teil-Nr. | Bestell-Nr. | Einzelteil-Bezeichnung | Stückzahl | Liefer-Nr. Fichtel & Sachs |
| 1 | 2012 300 | Polrad | 1 | 2665 017 000 |
| 2 | 2012 010 | Elektronische Zündspule mit Zünd- u. Kurzschluß- leitung | 1 | 2665 021 000 |
| 3 | 0015 039 | Zylinderschneidschraube M 6 x 25 | 2 | 2640 026 001 |
| 4 | 0017 017 | Scheibe 6,2 x 12 x 1,5 | 2 | 0944 142 002 |
| 5 | 2012 308 | Zündkerze BOSCH WR 9 EO bzw. CHAMPION RJ 17 LM mit SAE-Anschlußmutter | 1 | 2665 020 001 |
| 6 | 2012 303 | Zündkerzenstecker mit Feder | 1 | 1465 011 001 |
| 7 | 1013 311 | Buchse | 1 | 0960 116 000 |
| 8 | 2012 302 | Isolierschlauch für Zünd- leitung, Länge angeben | 1 | 2665 023 001 |
| 9 | 2014 052 | Kontaktfeder m. Isolier- stück | 1 | 2683 011 000 |

G21

Auspufftopf

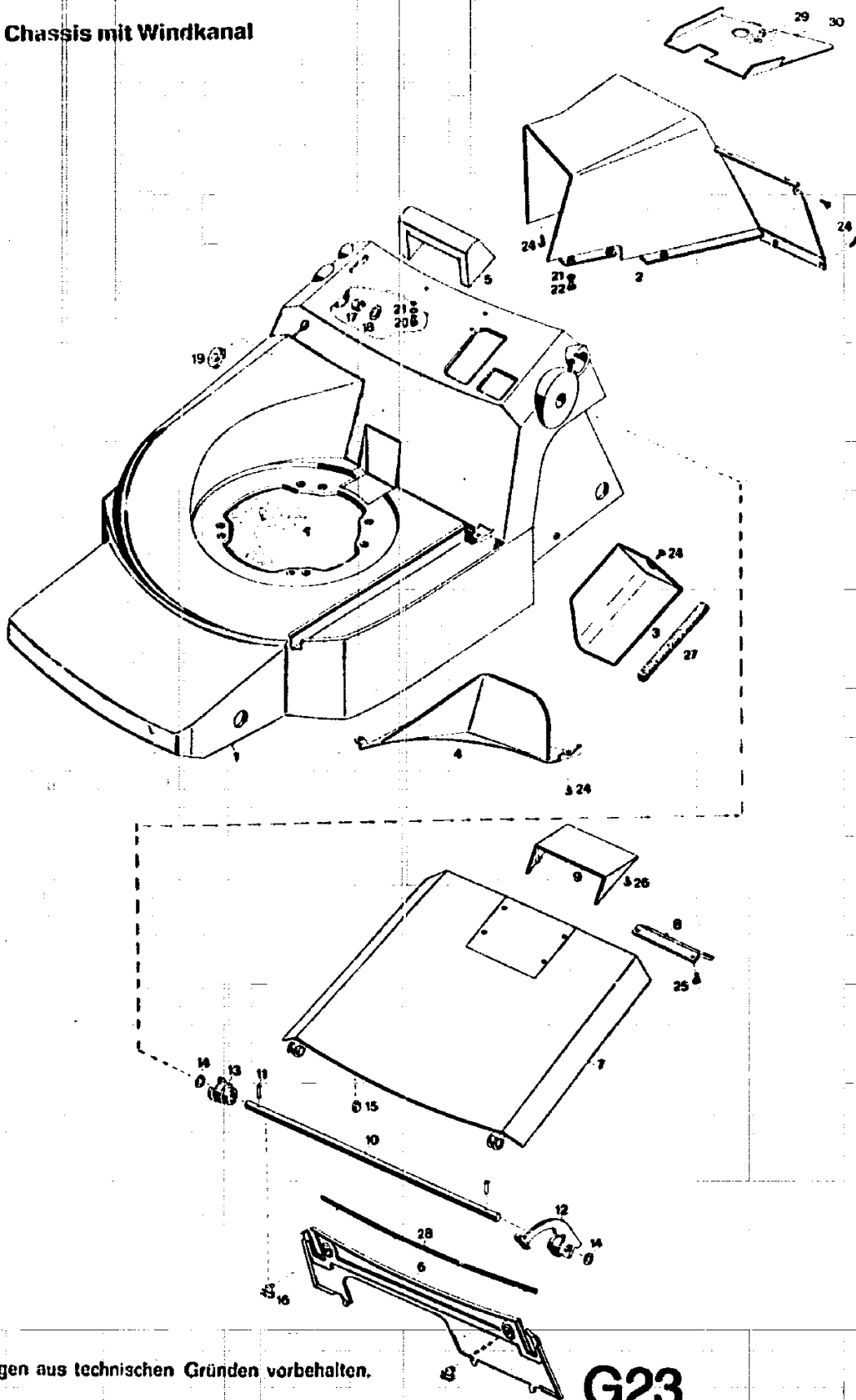


Auspufftopf

| Id-Nr. | Bestell-Nr. | Einzelteil-Bezeichnung | Stückzahl | Liefer-Nr. | Fichtel & Sachs |
|--------|-------------|---|-----------|--------------|-----------------|
| 1 | 2012 500 | Auspufftopf Austrittsrohr Außen Ø 15 mm | 1 | 2673 007 000 | |
| 2 | 0017 094 | Scheibe 6,2 x 14 x 1,5 | 2 | 0244 021 020 | |
| 3 | 0015 036 | Zylinderschneidschraube M 6 x 16 | 2 | 2640 027 002 | |
| 4 | 2014 501 | Schutzblech | 1 | 2644 030 000 | |
| 5 | 0012 170 | Zylinderschraube M 5 x 10 | 2 | 0240 011 002 | |
| 6 | 0017 120 | Scheibe | 2 | 0244 054 012 | |
| 7 | 0016 210 | Sechskantmutter M 5 | 2 | 0242 024 104 | |

G22

Chassis mit Windkanal



Änderungen aus technischen Gründen vorbehalten.

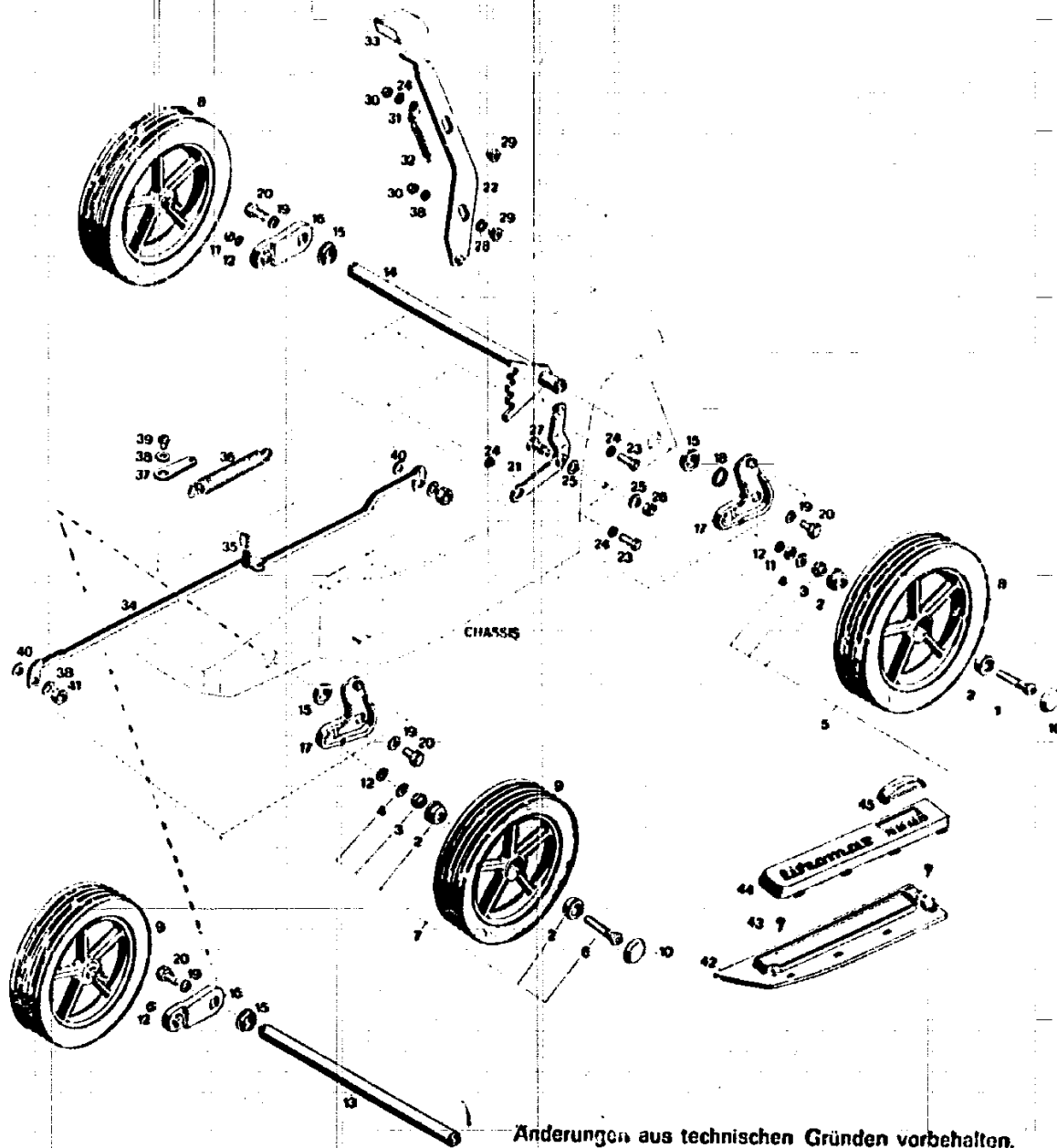
G23

Ersatzteile Chassis mit Windkanal

| Bild-Nr. | Bestell-Nr. | Einzelteil-Bezeichnung | Stückzahl Gruppe/Gerät |
|----------|-------------|-----------------------------------|---------------------------|
| 1 | 4380 013 | Chassis | 1 |
| 2 | 4180 012 | Windkanal | 1 |
| 3 | 4180 013 | Griffmulde | 1 |
| 4 | 4180 034 | Leitblech | 1 |
| 5 | 4180 108 | Griff | 1 |
| 6 | 4180 319 | Abdeckblech | 1 |
| 7 | 4180 016 | Schutzklappe | 1 |
| 8 | 4180 318 | Schutzblech | 1 |
| 9 | 4180 105 | Griff | 1 |
| 10 | 4180 114 | Achse | 1 |
| 11 | 0018 804 | Spannstift 2 x 14 DIN 7344 | 2 |
| 12 | 4180 058 | Arretierungshebel | 1 |
| 13 | 4180 107 | Buchse | 1 |
| 14 | 0020 694 | Wellensicherung | 2 |
| 15 | 4321 217 | Gummipuffer | 2 |
| 16 | 4180 218 | Klammer | 2 |
| 17 | 0016 312 | Stopmutter M 8 DIN 985 | 2 |
| 18 | 0021 562 | Zackenring ZJ 22 | 2 |
| 19 | 4180 221 | Hülse | 1 |
| 20 | 0012 866 | Linsenschraube AM 5 x 18 DIN 7985 | 4 |
| 21 | 0017 907 | Federring B 5 DIN 127 | 9 |
| 22 | 0010 361 | 6-kt.-Schraube M 5 x 12 DIN 931 | 3 |
| 23 | 0010 303 | 6-kt.-Schraube M 5 x 30 DIN 931 | 2 |
| 24 | 0012 912 | Halbrundschrabe M 4 x 12 | 12 |
| 25 | 0012 914 | Halbrundschrabe M 3,9 x 10 | 2 |
| 26 | 0012 906 | Halbrundschrabe M 3,9 x 6 | 2 |
| 27 | 4180 226 | Kantenschutz | 1 |
| 28 | 4180 228 | Dichtstreifen | 1 |
| 29 | 4180 231 | Klammer | 1 |
| 30 | 4180 070 | Laubfangblech mit Bild-Nr. 29 | 1 |

G24

Lafräder mit Höhenverstellung



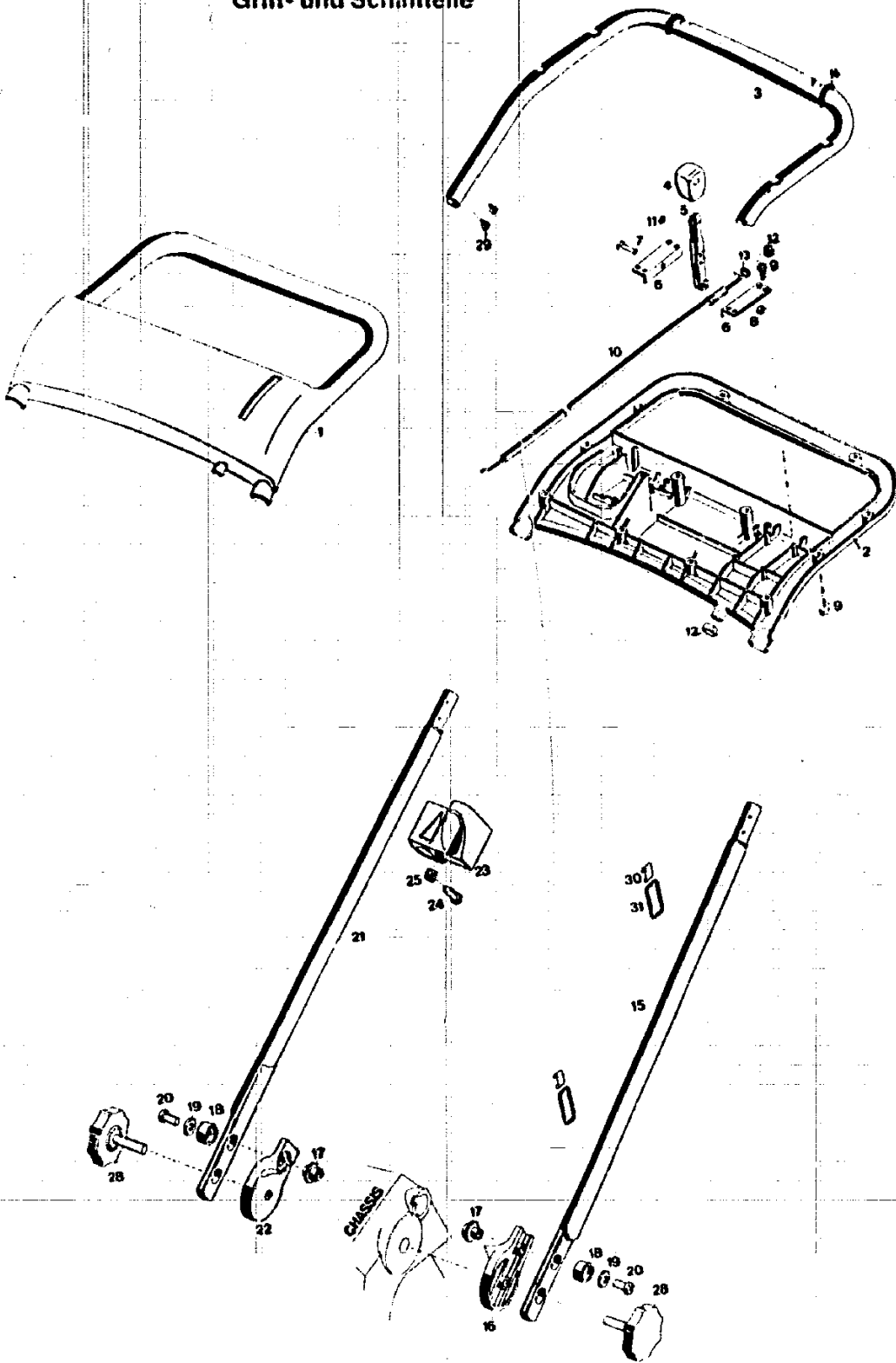
G25

Ersatzteile Laufräder mit Höhenverstellung

| Bild-Nr. | Bestell-Nr. | Einzelteil-Bezeichnung | Stückzahl Gruppe/Gerät |
|----------|-------------|----------------------------------|---------------------------|
| 1 | | Laufradachse | 1 |
| 2 | | Kugellager | 2 |
| 3 | | Konus | 1 |
| 4 | | 6-kt.-Mutter | 1 |
| | | | |
| 5 | 4180 065 | Laufradachse kpl. | 2 |
| | | | |
| 2 | | Kugellager | 2 |
| 3 | | Konus | 1 |
| 4 | | 6-kt.-Mutter | 1 |
| 6 | | Laufradachse | 1 |
| | | | |
| 7 | 4170 051 | Laufradachse kpl. | 2 |
| | | | |
| 8 | 4180 056 | Laufrad kpl. 230 Ø | 2 |
| 9 | 4180 057 | Laufrad kpl. 200 Ø | 2 |
| 10 | 4180 501 | Kappe | 4 |
| 11 | 4170 203 | Distanzrohr | 2 |
| 12 | 0017 909 | Federring A 8 DIN 127 | 4 |
| 13 | 4180 504 | Achse vorne | 1 |
| 14 | 4180 018 | Achse hinten | 1 |
| 15 | 4126 501 | Buchse | 4 |
| 16 | 4180 020 | Achsschwinge rechts | 2 |
| 17 | 4180 043 | Achsschwinge links | 2 |
| 18 | 0017 040 | Scheibe 16,2/22 Ø x 1 | 1 |
| 19 | 0017 124 | Scheibe A 10 DIN 125 | 4 |
| 20 | 0010 396 | 6-kt.-Schraube M 10 x 16 DIN 933 | 4 |
| 21 | 4180 024 | Arretierhebel | 1 |
| 22 | 4180 022 | Hebel | 1 |
| 23 | 0010 365 | 6-kt.-Schraube M 6 x 25 DIN 933 | 2 |
| 24 | 0017 121 | Scheibe 6,4 DIN 125 | 4 |
| 25 | 0017 123 | Scheibe 8,4 DIN 125 | 2 |
| 26 | 0016 312 | Stopmutter M 8 DIN 985 | 1 |
| 27 | 0012 566 | Flachkopfschraube M 8 x 12 x 14 | 1 |
| 28 | 0017 043 | Scheibe 10,2/15 Ø x 0,8 | 1 |
| 29 | 4180 514 | Distanzbuchse | 2 |
| 30 | 0016 311 | Stopmutter M 6 DIN 985 | 2 |
| 31 | 4180 517 | Federhaken | 1 |
| 32 | 4180 209 | Zugfeder | 1 |
| 33 | 4180 119 | Rastknopf | 1 |
| 34 | 4180 023 | Verbindungsstange | 1 |
| 35 | 4180 518 | Kappe | 1 |
| 36 | 4180 208 | Zugfeder | 1 |
| 37 | 4338 207 | Federlasche | 1 |
| 38 | 0017 289 | Scheibe 6,4 DIN 9021 | 4 |
| 39 | 0012 921 | Halbrundschraube M 6 x 10 | 1 |
| 40 | 0017 042 | Scheibe 10,2/15 Ø x 0,3 | 2 |
| 41 | 0016 354 | 6-kt.-Mutter M 6 | 2 |
| 42 | 4180 019 | Abdeckhaube | 1 |
| 43 | 0012 935 | Halbrundschraube M 4 x 8 | 2 |
| 44 | 4180 308 | Deckel | 1 |
| 45 | 4180 121 | Sichthaube | 1 |

G26

Griff- und Schaltteile



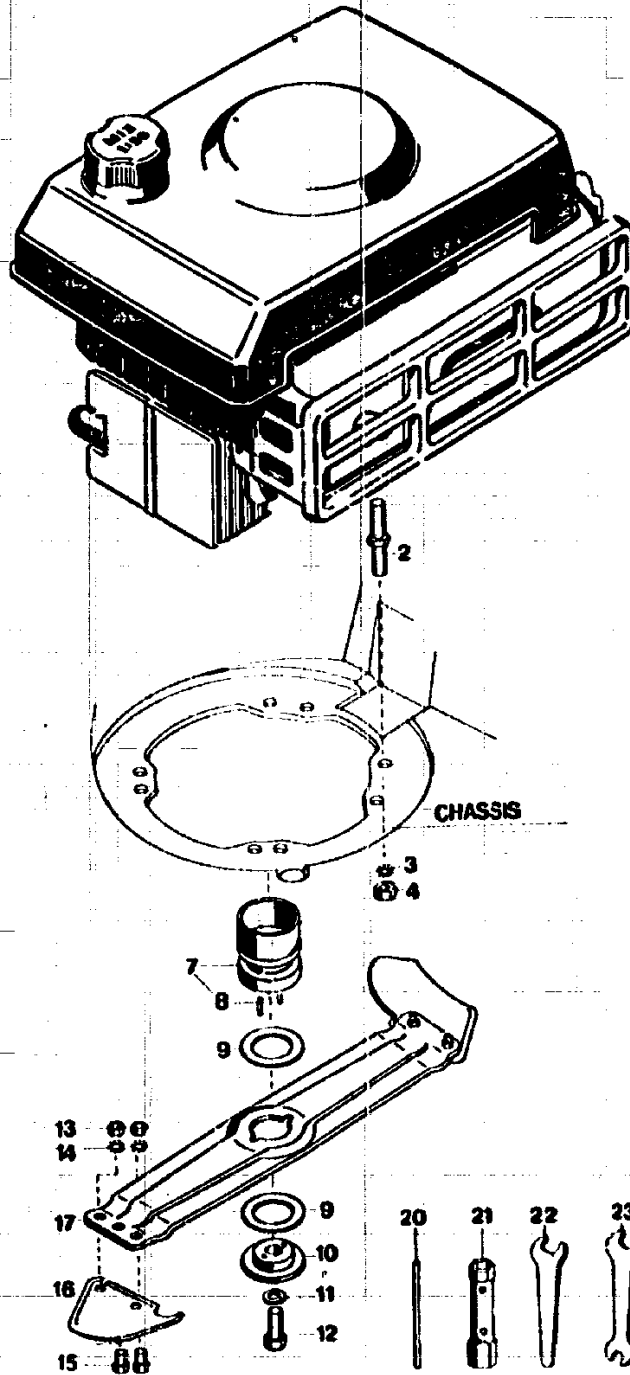
G27

Ersatzteile Griff- und Schaltteile

| Bild-Nr. | Bestell-Nr. | Einzelteil-Bezeichnung | Stückzahl Gruppe/Gerät |
|----------|-------------|---------------------------------|---------------------------|
| 1 | 4180 102 | Griffschale oben | 1 |
| 2 | 4380 102 | Griffschale unten | 1 |
| 3 | 4180 101 | Griffrohr-Oberteil | 1 |
| 4 | 4180 115 | Knopf | 1 |
| 5 | 4180 027 | Gashebel | 1 |
| 6 | 4180 112 | Winkel | 2 |
| 7 | 0012 869 | Linsenschraube AM5x25 DIN 7985 | 1 |
| 8 | 0016 310 | Stopmutter M 5 DIN 985 | 1 |
| 9 | 0012 923 | Halbrundschrabe M 4,4 x 12 | 16 |
| 10 | 4186 055 | Bowdenzug | 1 |
| 11 | 0020 651 | Zackenring ZA 1,5 | 1 |
| 12 | 4180 217 | Klammer | 1 |
| 13 | 0017 121 | Scheibe 6,4 | 1 |
| 14 | 5215 205 | Gummidichtung | 2 |
| 32 | 0016 311 | Stopmutter M 6 | 1 |
| | | | |
| -- | 4186 052 | Grifftraverse kpl. | 1 |
| | | | |
| 15 | 4380 100 | Griffrohr-Unterteil | 1 |
| 16 | 4180 103 | Isolierstück links | 1 |
| 17 | 4180 116 | Gewindestück | 1 |
| 18 | 4180 118 | Isolierscheibe | 1 |
| 19 | 0017 556 | Scheibe B 6,5 DIN 6902 | 1 |
| 20 | 0012 876 | Linsenschraube M 6x20 DIN 7985 | 1 |
| | | | |
| -- | 4338 051 | Griffunterteil links kpl. | 1 |
| | | | |
| 17 | 4180 116 | Gewindestück | 1 |
| 18 | 4180 118 | Isolierscheibe | 1 |
| 19 | 0017 556 | Scheibe B 6,5 DIN 6902 | 1 |
| 20 | 0012 876 | Linsenschraube M 6x20 DIN 7985 | 1 |
| 21 | 4180 100 | Griffrohr-Unterteil | 1 |
| 22 | 4180 104 | Isolierstück rechts | 1 |
| 23 | 4180 017 | Halter | 1 |
| 24 | 0012 149 | Zylinderschraube M 6x14 DIN 84 | 2 |
| 25 | 0016 405 | 4-kt.-Mutter M 6 DIN 557 | 2 |
| | | | |
| -- | 4180 059 | Griffunterteil rechts kpl. | 1 |
| | | | |
| 28 | 4180 025 | Handrad | 2 |
| 29 | 0015 652 | Linsenblechschraube B 4,2 x 9,5 | 4 |
| 30 | 4191 108 | Klammer | 2 |
| 31 | 4191 109 | Schlaufe | 2 |

G28

Motor mit Messerbalken



H2

Ersatzteile Motor mit Messerbalken

| Bild-Nr. | Bestell-Nr. | Einzelteil-Bezeichnung | Stückzahl Gruppe/Gerät |
|----------|-------------|--|---------------------------|
| 1 | 2013 000 | Motor kpl. Motor im Austausch nicht lieferbar | 1 |
| 2 | 4186 215 | Schraube | 4 |
| 3 | 0017 851 | Zahnscheibe A 6,4 DIN 6797 | 4 |
| 4 | 0016 213 | 6-kt.-Mutter M 6 DIN 934 | 4 |
| 7 | 4140 051 | Kupplungsbuchse mit Stifte | 1 |
| 8 | 0018 612 | Steckerstift: 4 x 8 DIN 1374 | 2 |
| 9 | 4111 403 | Fiberscheibe | 2 |
| 10 | 4111 402 | Kupplungscheibe | 1 |
| 11 | 0017 911 | Federring A 10 DIN 127 | 1 |
| 12 | 0010 349 | 6-kt.-Schraube M 10 x 45 DIN 931 | 1 |
| 13 | | 6-kt.-Mutter M 6 DIN 934 | 4 |
| 14 | | Zahnscheibe A 6,4 DIN 6797 | 4 |
| 15 | | 6-kt.-Schraube M 6 x 16 DIN 933-10,9 4 | 4 |
| 16 | 4180 080 | Ersatz-Strato-Messer V170S (2 Paar) | 2 |
| 17* | 4380 401 | Messerbalken | 1 |
| -- | 4380 060 | Messerbalken mit Messern kpl. | 1 |
| 20 | 0019 406 | Drehstift 8 Ø | 1 |
| 21 | 0019 422 | 6-kt.-Steckschlüssel 17/21 | 1 |
| 22 | 0019 755 | Einmaulschlüssel 10 mm | 1 |
| 23 | 0019 356 | Doppelmanusklüssel 10/13 | 1 |
| 24 | 0019 449 | 6-kt.-Stiftschlüssel 6 DIN 911 | 1 |
| -- | 4361 202 | Werkzeugtasche | 1 |
| -- | 4186 210 | Gebrauchsanleitung TB 70 SF | 1 |
| -- | 4186 063 | Werkzeugtasche kpl. | 1 |

* = Diese Teile werden nur komplett mit den in der Rubrik aufgeführten Einzelteilen geliefert.
Bitte bei der Bestellung die Gruppen-Nr. angeben!

H3