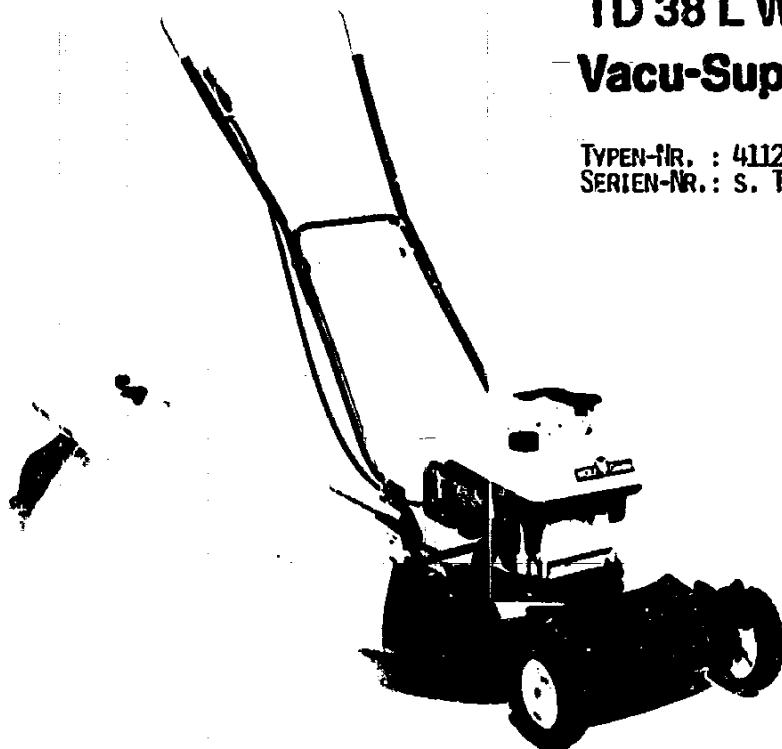


NR:4112 000 Bezeichnung: TD 38 L Gruppe: Vacumat Superleichtstart Jahr: 86 Typ:

TD 38 L WOLF- Vacu-Super-Leichtstart

TYPEN-NR. : 4112 000
SERIEN-NR. : S. TYPENSCHILD

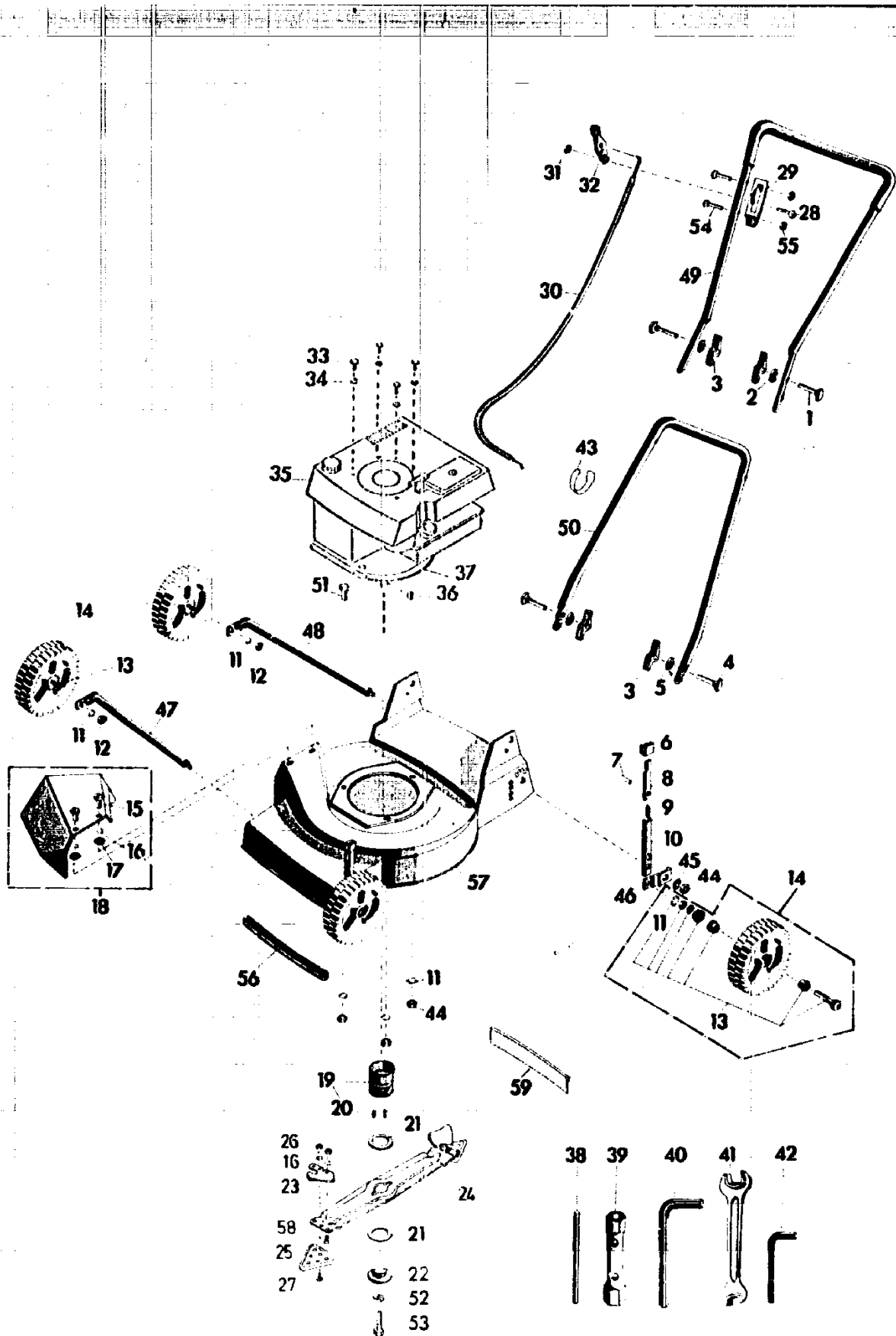


TECHNISCHE DATEN TD 38 L GERÄT

Schnittbreite	38 cm
Schnitthöhen	25, 40, 55 und 68 mm
Räder	kugelgelagert, 150 mm Ø
Chassis	Stahlblech, 2 mm dick
MOTOR	Viertakt-Motor, Briggs & Stratton 94 908
Hubraum	148 cm ³
Leistung	2,7 DIN PS bei 3200 1/min. (2,0 kW)
Nenn Drehzahl	3100 1/min.
Drehrichtung	links auf Antrieb gesehen
Zündung	Magnet-Zündung mit Schwungrad
geeignete Zündkerze	Champion RC-J 8
Elektrodenabstand	0,75 mm
Vergaser	Membranvergaser
Luftfilter	Polyurethanfilter
Schmierung	Schmierung mittels Schleuderrad mit 01 HD SAE 30
Starter	Reversierstarter
Abschalten	durch Gashebel
Tankinhalt	0,9 Liter
Ölwanninhalt	0,6 Liter
Gewicht	ca. 225 N (ca. 23 kg)

H25

NR:4112 000 Bezeichnung: TD 38 L Gruppe: Vacumat Superleichtstart Jahr: 86 Typ:



H26

NR:4112 000 Bezeichnung: TD 38 L Gruppe: Vacumat Superleichtstart Jahr: 86 Typ:

ERSATZTEILE GERÄT TD 38 L

Bild-Nr.	Bestell-Nr.	Einzelteil-Bezeichnung	Stck.
1	0013 524	Halbrundschraube M 8 x 50 DIN 607	2
2	0017 275	Hohlscheibe 8,5 β	2
3	0016 715	Flügelmutter M 8	4
4	0013 655	Flachrundschr. M 8 x 35 DIN 603	2
5	0017 123	Scheibe 8,4 DIN 125	2
-	4113 053	Befestigungsteile für Griff	1
6	4308 505	Druckknopf	1
7	0018 837	Spannhülse 6 x 16 DIN 1481	1
8	4308 503	Schieber	1
9	4308 206	Feder	1
10	4308 501	Führung	1
-	4308 052	Verstellhebel kpl.	2
11	0017 851	Zahnscheibe 8,4 DIN 6797	1
12	0016 216	6kt.-Mutter M 7,94 DIN 934	1
13	4308 055	Lauftradachse kpl.	1
14	4308 056	Lauftrad kpl.	4
15	0012 253	Linsenschraube AM 6 x 10 DIN 85	2
16	0017 849	Zahnscheibe A 6,4 DIN 6797	2
17	0016 405	4kt.-Mutter M 6 DIN 557	2
18	4115 055	Prallblech mit Befestigungsteilen	1
19	4117 051	Kupplungsbuchse mit Stifte	1
20	0018 612	Steckkerbstift 4 x 8 DIN 1474	2
21	4123 401	Vulkanfiberscheibe	3
22	4111 402	Kupplungsscheibe	1
-	4119 052	Kupplung kpl.	1
16		Zahnscheibe A 6,4 DIN 6797	1
26		6kt.-Mutter M 6	1
58		Senkschraube M 6 x 15 DIN 7991	1
23*		Windflügel	
-	4642 052	Windflügel mit Bild 16,26,58	2
-	4642 052	Windflügel mit Bild 16,26,58	2
16		Zahnscheibe A 6,4 DIN 6797	2
24		Messerbalken	1
25			
26		6kt.-Mutter M 6	2
27		Linsenschraube M 6 x 16	2
-	4114 065	Messerbalken m. Messern u. Windflügel	1
	4111 082	VZ/SB 4 Ersatzmesser mit Schrauben kpl.	
	4111 081	VZ/WZ 10 Ersatzmesser mit Schrauben kpl.	

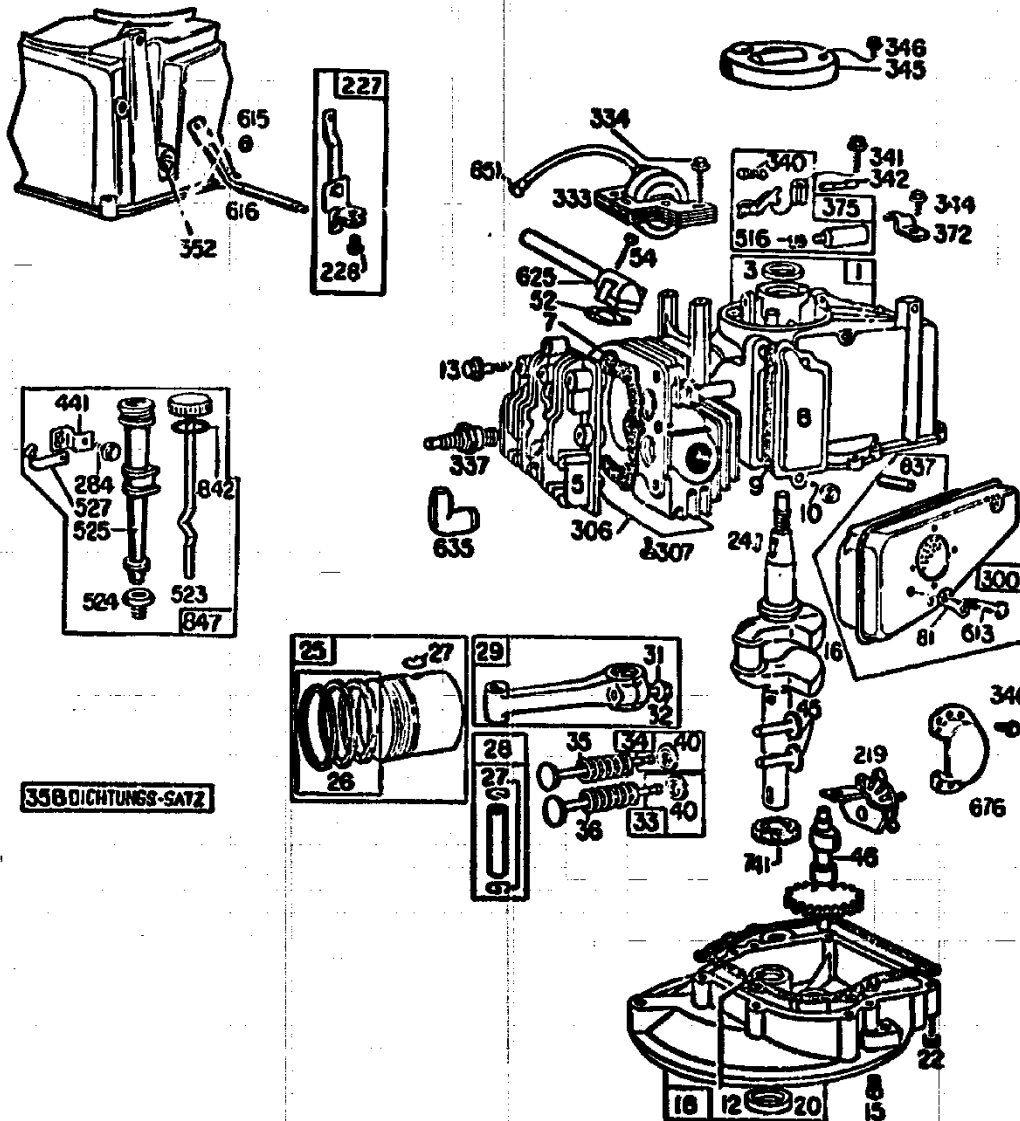
H27

NR:4112 000 Bezeichnung: TD 38 L Gruppe: Vacumat Superleichtstart Jahr: 86 Typ:

28	0012 238	Linsenschraube M 4 x 22 x 7 DIN 85	1	
29+30		Schaltgehäuse mit Bowdenzug	1	
31	0016 309	Stopmutter M 4 DIN 985	1	
32	4115 105	Schalthebel	1	
.....				
-	4113 051	Schaltgehäuse kpl.	1	
.....				
33	0015 672	Linsenblechschr. BZ 3,9 x 13 DIN 7981	4	
34	0017 119	Scheibe A 4,3 DIN 125	4	
35	4112 061	Abdeckhaube kpl.	1	
36	0029 055	Scheibenfeder 4 x 6,5	1	
37	2002 000	Motor kpl.	1	
37	2002 990	Motor kpl. im Austausch	1	
.....				
-	4112 050	Motor mit Abdeckhaube kpl.	1	
.....				
38	0019 406	Drehstift 8 Ø	1	
39	0019 422	6kt.-Schlüssel 17/21	1	
40	0019 449	6kt.-Stiftschlüssel 6/DIN 911	1	
41	0019 356	Doppelmaulschlüssel 10/13	1	
42	0019 447	6kt.-Stiftschlüssel 4/DIN 911	1	
43	6211 115	Klemme	1	
-	4361 202	Werkzeugtasche	1	
-	4112 210	Gebrauchsanleitung TD 38 L	1	
.....				
-	4112 063	Werkzeugsatz kpl. TD 38 L	1	
.....				
11	0017 851	Zahnscheibe 8,4 DIN 6797	5	
44	0016 213	6kt.-Mutter M 8 DIN 934	5	
45	0017 909	Federring A 8 DIN 127	2	
46	4308 014	Radträger	2	
47	4114 020	Achse kpl. vorne	1	
48	4114 021	Achse kpl. hinten	1	
49	4126 014	Griffoberteil kpl.	1	
50	4114 100	Griffunterteil	1	
51	0010 389	6kt.-Schraube M 8 x 30 DIN 933	3	
52	0017 911	Federring A 10 DIN 127	1	
53	0010 233	6kt.-Schraube 3/8 - 24 x 1 1/8	1	
54	0012 247	Flachkopfschraube BM 5 x 40 DIN 85	2	
55	0016 210	6kt.-Mutter M 5 DIN 934	2	
56	4319 209	Kantenschutz	1	
57	4113 010	Chassis kpl.	1	
59	4113 302	Gummischürze	1	

H28

NR:4112 000 Bezeichnung: TD 38 L Gruppe: Vacumat Superleichtstart Jahr: 86 Typ:



J2

NR:4112 000 Bezeichnung: TD 38 L Gruppe: Vacumat Superleichtstart Jahr: 86 Typ:

ERSATZTEILE MOTOR, ZÜNDUNG UND KURBELGEHÄUSE 94 908

Bild-Nr.	Bestell-Nr.	Einzelteil-Bezeichnung	Bestell-Nr. Briggs & Stratton
1	2002 100	Zylinder	394 094
3	1007 101	Simmering	299 819
5	1034 102	Zylinderkopf	211 479
7	1034 103	Dichtung	270 341
8	1034 300	Entlüftung	298 383
9	1034 301	Dichtung	270 239
10	1034 302	Schraube	93 394
12	1007 201	Kurbelwellendichtung	270 833
13	1034 104	Zylinderkopfschrauben	93 111
15	1034 204	Ölablaßstopfen	91 084
16	2002 200	Kurbelwelle	394 322
18	2002 202	Ölwanne	394 157
20	1007 203	Simmering	391 483
22	1034 208	Schraube	93 032
24	1034 209	Passfeder	61 760
25	1034 105	Kolben	298 904
26	1034 109	Kolbenringe	298 982
27	1034 113	Kolbenbolzensicherung	26 026
28	1034 114	Kolbenbolzen	298 909
29	1034 210	Pleuelstange	294 201
31	2002 211	Pleuelsicherung	222 282
32	1034 212	Pleuelschraube	92 296
33	1034 213	Auslaß-Ventil	296 676
34	1034 214	Einlaß-Ventil	296 677
35	1034 215	Ventilfeder-Einlaß	260 552
36	1034 216	Ventilfeder-Auslaß	26 478
40	1034 217	Halter	93 312
45	1034 218	Ventilstößel	230 173
46	1033 207	Nockenwellenzahnrad	210 453
52	1034 222	Dichtung	270 345
54	1034 223	Schraube	93 485
81	1007 502	Sicherung	222 237
219	2002 203	Ölschleuderrad	394 044
227	2002 051	Reglerhebel kpl.	394 115
228	1007 302	Schraube	93 758
284	1000 204	Schraube	93 572
300	2002 056	Schalldämpfer	391 025
306	2002 101	Schutzblech	223 048
307	1036 611	Schraube	93 490
333	1034 308	Zündspule	298 502
334	1034 309	Schraube	93 381
337	1000 305	Zündkerze RJ 8	
340	1034 312	Feder	26 018
341	1034 309	Schraube	93 381
342	1034 314	Kontaktstift	65 704
344	1034 614	Schraube	93 042
345	1034 316	Unterbrecherdeckel	220 366
346	2002 302	Schraube	93 705
358	1034 050	Dichtungssatz	298 989
372	1034 319	Kondensatorklemme	220 477
375	1034 315	Unterbrecher	294 628

J 3

NR:4112 000 Bezeichnung: TD 38 L Gruppe: Vacumat Superleichtstart Jahr: 86 Typ:

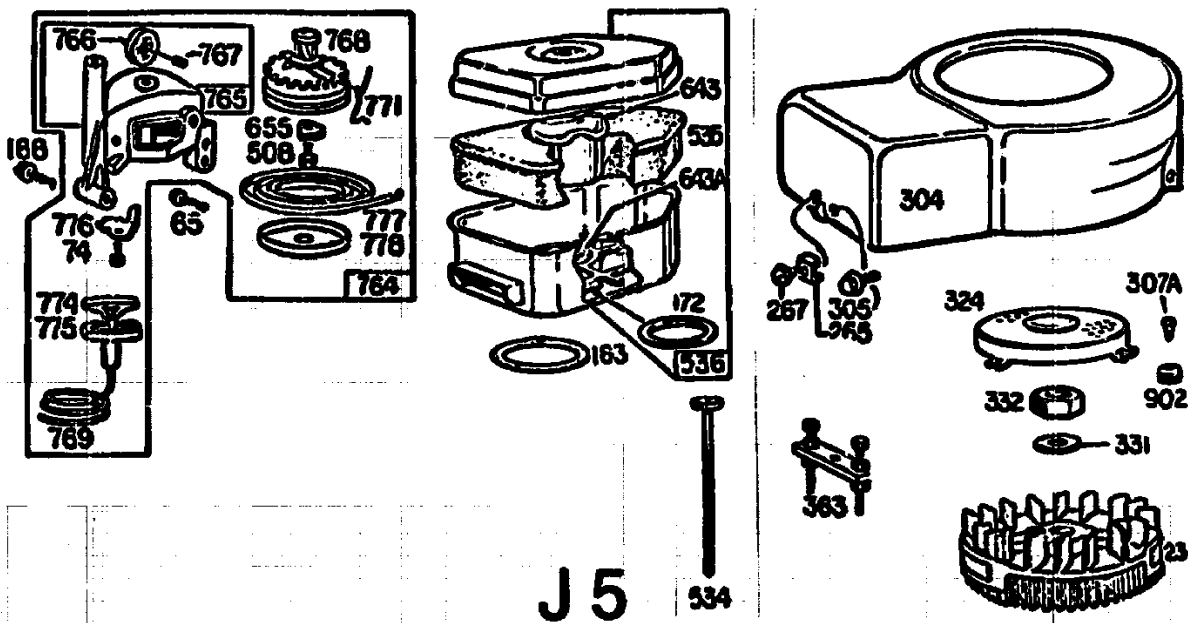
441	1000 205	Halter	222 530
516	1034 321	Feder	260 374
523	1007 209	Ölmeßstab	391 838
524	1007 210	Gewindedichtung	68 838
525	1007 211	Öleinflußrohr	280 131
527	1000 206	Schelle	222 548
552	1001 418	Gleitlager	230 732
613	1007 506	Schraube	93 549
615	1036 314	Sicherungsring	93 307
616	2002 306	Reglerwelle	394 075
625	1034 227	Aussaugrohr	298 775
635	1034 435	Gummschutzkappe	66 538
676	1007 500	Auspuff-Deflektor	222 238
741	2002 204	Zahnrad	261 533
839	1007 509	Miße	222 241
842	1007 213	Dichtring	270 920
847	2002 053	Füllrohr kpl.	392 055
851	2001 305	Zündkabel	221 798
	1034 050	Dichtungssatz kpl.	

J 4

NR:4112 000 Bezeichnung: TD 38 L Gruppe: Vacumat Superleichtstart Jahr: 86 Typ:

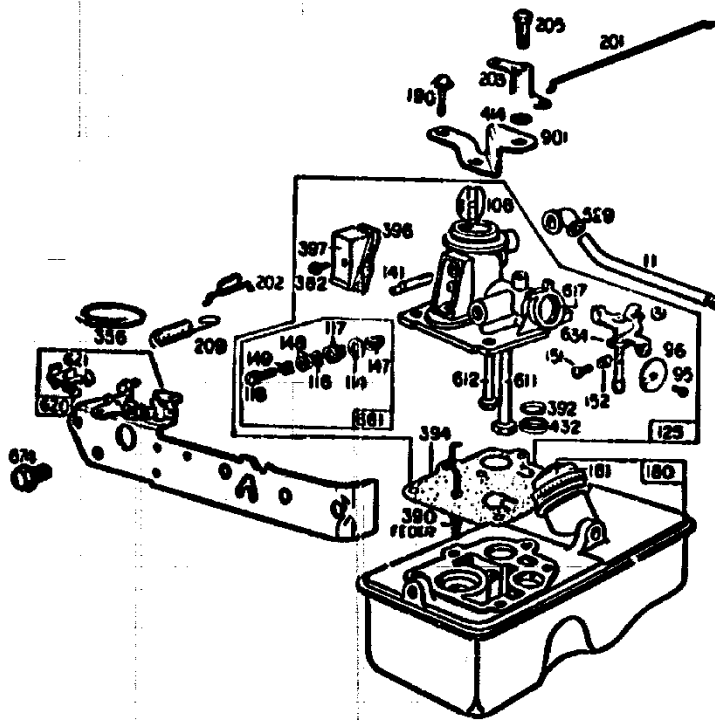
ERSATZTEILE FÜR FILTER UND STARTER

Bild-Nr.	Bestell-Nr.	Einzelteil-Bezeichnung	Bestell-Nr. Briggs & Stratton
23	2002 301	Schwungrad	394 032
65	1007 611	Schraube	93 587
74	1036 611	Schraube	93 490
163	2002 410	Dichtung	271 139
172	2002 409	Dichtung	271 273
188	1007 504	Schraube	93 585
265	1034 617	Scheibe	22 372
267	1034 618	Schraube	93 469
304	2002 300	Gebälsegehäuse	394 249
305	1036 319	Schraube	93 559
307 A	2002 304	Bundschraube	93 926
324	2002 303	Sieb	223 046
331	2002 305	Scheibe	223 047
332	1007 308	Mutter	92 284
363	1008 053	Abzieher	19 069
508	1033 603	Schraube	93 158
534	2002 408	Schraube	93 865
535	1000 403	Ölschaumfilterelement	270 579
536	2002 054	Luftfilter kpl.	394 214
643	2002 407	Schale	222 991
643 A	2002 406	Unterlage	280 268
655	1007 610	Anker-Feder	222 057
764	2002 052	Vertikal-Starter kpl.	299 946
765	1007 061	Starter-Gehäuse	299 947
766	1007 600	Starterseilscheibe	280 022
767	1007 601	Stift	231 048
768	1007 602	Seilscheibe mit Ritzel	299 948
769	1007 603	Starterseil	66 734
771	1007 604	Klemme	299 961
774	1007 605	Startergriff (Innenteil)	280 121
775	1007 606	Startergriff (Außenteil)	280 036
776	1007 607	Seilführung	222 049
777	1007 608	Feder	390 066
778	1007 609	Deckel	280 021



NR:4112 000 Bezeichnung: TD 38 L Gruppe: Vacumat Superleichtstart Jahr: 86 Typ:

Vergaser und Tank



J 6

ERSATZTEILE FÜR VERGASER UND TANK

Bild-Nr.	Bestell-Nr.	Einzelteil-Bezeichnung	Bestell-Nr. Briggs & Stratton
11	1034 303	Entlüftungsrohr	230 802
95	1034 401	Schraube	93 499
96	1034 402	Drosselklappe	211 237
108	2002 400	Starterklappe	298 819
114	1034 406	Dichtung	66 594
116	1034 407	Dichtung	65 978
117	1034 408	Mutter	230 590
118	1034 409	Nadelventil	23 433
125	2002 050	Vergaser	394 161
131	2002 010	Gestänge	394 035
141	1007 402	Starterklappenwelle	68 908
147	1034 410	Nadelventilsitz	230 591
148	1034 411	Scheibe	22 235
149	1034 412	Feder	26 336
151	1007 404	Schraube	93 524
152	1034 414	Feder	260 746
180	1007 054	Tank	391 694
181	1034 501	Tankdeckel	298 425
190	1034 503	Schraube	93 440
201	2002 402	Gestänge	261 539
202	2002 401	Drosselgelenk	261 541
203	2002 403	Gelenkhebel	280 272
205	2002 404	Bundschraube	93 838
209	2002 405	Reglerfeder	261 542
356	1034 318	Kabel	298 479
382	1007 405	Schraube	93 545
390	1000 500	Feder	261 015
392	1034 420	Membranfeder	260 455
394	1000 400	Membrane	391 681
396	1000 401	Dichtung	270 571
397	1007 408	Platte	211 678
414	1033 318	Scheibe	220 982
432	1034 421	Federteller	221 377
529	1034 422	Kniestück	67 838
611	1034 426	Benzinleitung	297 219
612	1034 427	Benzinleitung	296 811
617	1034 428	O-Ring	270 344
620	2002 055	Platte kpl.	394 056
621	1034 323	Ausschalter	297 472
634	1034 430	Scheibe	270 167
674	1034 324	Schraube	93 447
681	1034 432	Nadelventil-Satz	299 060
901	2002 411	Winkel	223 004

J7