

# TE 30 CK Cadett 30 Elektro

Serie A

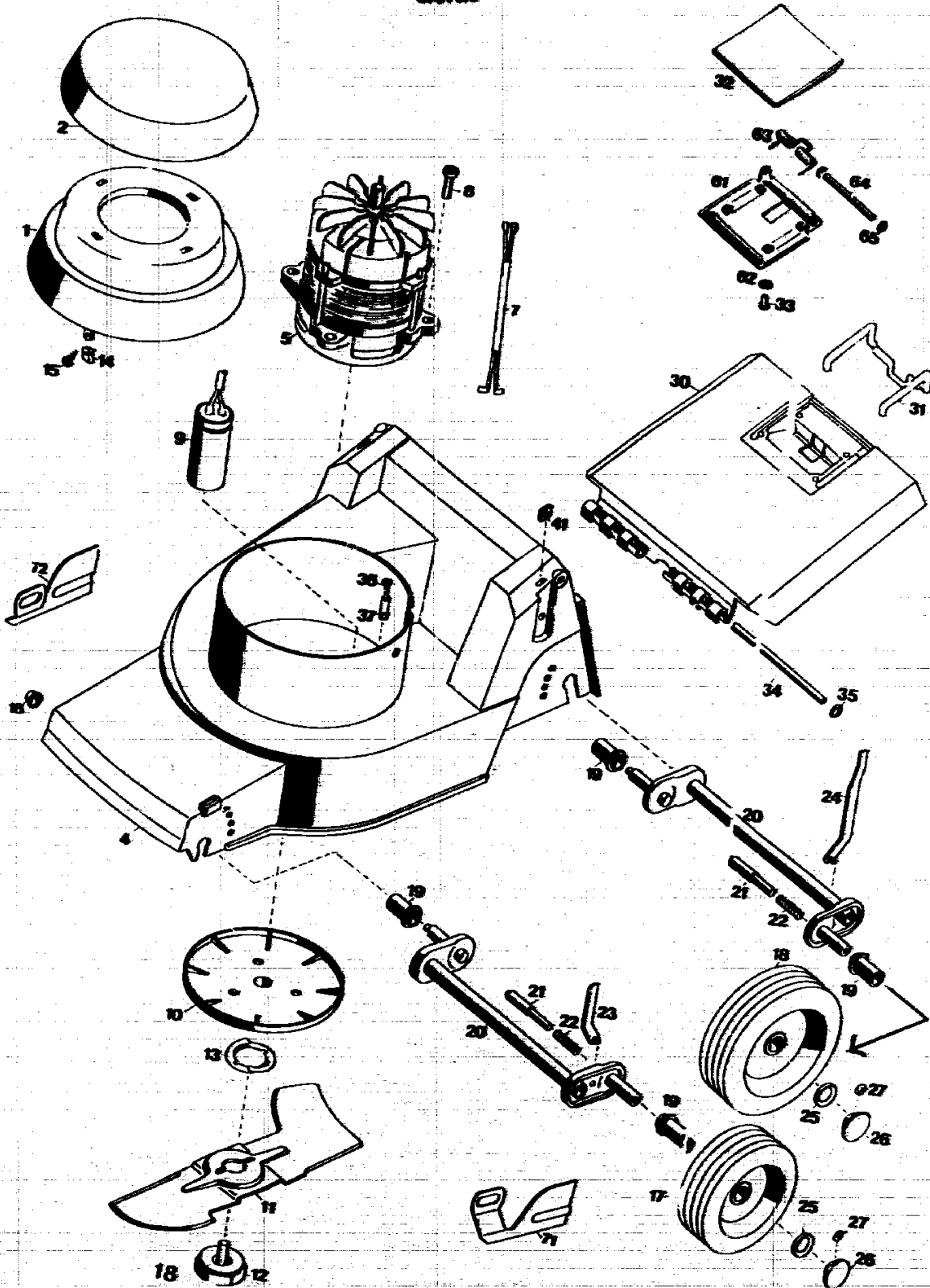
Type Nr.: **4328 080** **D**  
 Type Nr.: **4328 083** **CH**  
Type nr.:  
 Tipo nr.:  
 Type nr.:

<b>D</b>	<b>NL</b>	<b>F</b>	<b>I</b>	<b>GB</b>	
Technische Daten	Technische gegevens	Données techniques	Dati tecnici	Technical Data	
Gerät	Machine	Appareil	Attrezzo	Model	TE 30 CK
Schnittbreite	Maatbreedte	Largeur de coupe	Larghezza di taglio	Cutting width	30 cm
Schnitthöhen	Maaihoogte	Hauteurs de coupe	Altezza di taglio	Cutting height	1,8 - 2,8 - 4 - 5,2 cm
Chassis	Chassis	Châssis	Chassis	Chassis/Deck	Kunststoff
Räder	Wielen	Roues	Ruote	Wheels	130/150 mm Ø
Prüfzeichen	Keurmerk	Sigles de contrôles	Norme di sicurezza	Safety marks	TÜV-GS
Motor	Motor	Moteur	Motore	Motor	Einphasen-Wechselstrom
Spannung	Spanning	Tension	Tensione	Voltage	220 V ~
Nennstrom	Verbruik	Courant nominal	Corrente normale	Amperage	4 A
Leistung	Vermogen	Puissance	Potenza	Performance	700 W
Schutzart	Beveiligingscode	Code protection			IP 00
Drehzahl	Toerental	Régime	n. giri	R.P.M.	2890 1/min.
Kondensator	Condensator	Condensateur	Condensatore	Condansor	10 Mikrofaraad
Gewicht		Poids en ordre de marche	Peso	Weight	~ 13 kg

F18

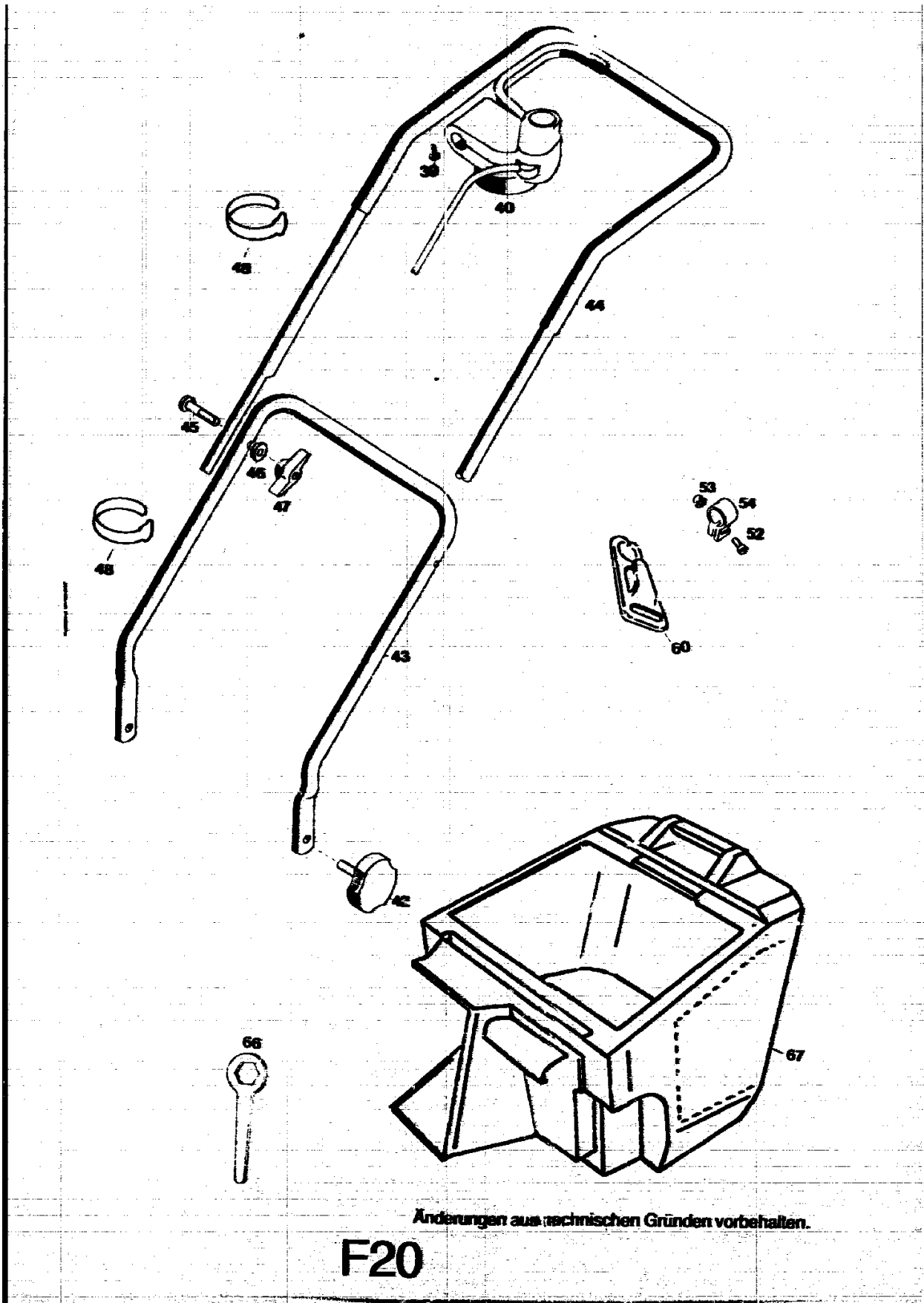
NR:4328 080 Bezeichnung: TE 30 CK Gruppe: Cadett 30 Elektro Jahr: 86 Typ: A

**Gerät**



**F19**

NR:4328 080 Bezeichnung: TE 30 CK Gruppe: Cadett 30 Elektro Jahr: 86 Typ: A



NR:4328 080 Bezeichnung: TE 30 CK Gruppe: Cadett 30 Elektro Jahr: 86 Typ: A

**Ersatzteile TE 30 CK**

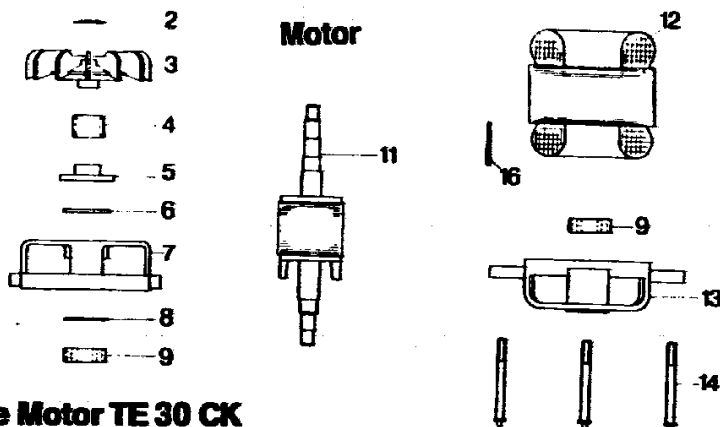
Bild-Nr.	Bestell-Nr.	Einzelteil-Bezeichnung	Stückzahl
Alt. nr.	Bestelnr.	Onderdeel-naam	Gruppe/Gerät
Fig. n°	n° de commande	Dénomination	Aantal
Fig. n°	n° del particolare	Denominazione del particolare singolo	Group/Machine
Ill. Nr.	Order-Nr.	Description of part	Quantité
			Gruppen/appareil
			Pezzi
			Gruppo/attrezzo
			Nr.
			per unit
1	4302012	Abdeckhaube mit Bild-Nr. 2	1
2	4302302	Deckel	1
4	4330300	Chassis	1
5	1134001	Motor	1
7	4305013	Verbindungsstapel	1
8	0015661	Blechschraube B 6,3 x 25	4
9	1113040	Kondensator	1
10	4325018	Mitnehmerstopf	1
11	4330400	Messer	1
12	4325021	Isolierschraube	1
13	4325401	Mitnehmerfeder	1
14	4380206	Klammer	2
15	0015684	Linsenblechschraube BZ 4,2 x 13	2
16	5208502	Achskappe	2
17	4325052	Laufrad 130 Ø mit Bild-Nr. 19	2
18	4325056	Laufrad 150 Ø mit Bild-Nr. 19	2
19	4325502	Buchse	4
20	4330023	Achse	2
21	4325206	Bolzen	2
22	4331217	Druckfeder	2
23	4325504	Höhenanzeige vorne	1
24	4325505	Höhenanzeige hinten	1
25	0020698	Wellensicherung 12	4
26	4325503	Resistkopf	4
27	0020695	Wellensicherung 4,8	4
30	4330301	Schutzklappe	1
31	4330307	Bügel	1
32	4330102	Griff	1
33	0012857	Linsenblechschraube AM 4 x 12 DIN 7985	4
34	4330104	Achse	1
35	0020694	Wellensicherung	2
36	0012933	Halbrundscharbe 4,4 x 15	2
37	4557208	Schelle	1
39	0015687	Schraube BZ 4,8 x 19 DIN 7981	2
40	4330074	Schalter-Steckerkombination	1
40	4330076	Schalter-Steckerkombination nur für Schweiz	1
40	4330031	Schalter-Steckerkombination nur für Schweden	1
41	0016409	4kt.-Mutter M 8 DIN 557	2
42	4325010	Handrad	2
43	4330019	Griffunterteil	1
44	4330020	Griffoberteil	1
45	0013523	Halbrundscharbe M 8 x 45 DIN 607	2
46	0017275	Hohlscheibe 8,4/15	2
47	0016715	Flügelmutter M 8	2
48	4330228	Kabelband	2
52	0012149	Zylinderschraube M 6 x 14	2
53	0016641	Hut-Mutter M 6 DIN 1587	2
54	4361115	Klemme	2
60	3578205	Zugentlastung	1
61	4330014	Halter	1

F21

NR:4328 080 Bezeichnung: TE 30 CK Gruppe: Cadett 30 Elektro Jahr: 86 Typ: A

**Ersatzteile TE 30 CK**

Bild-Nr. Afb. nr. Fig. n° Fig. n° Ill. Nr.	Bestell-Nr. Bestelnr. n° de commande n° del particolare Order-Nr.	Einzelteil-Bezeichnung Onderdeel-naam Dénomination Denominazione del particolare singolo Description of part	Stückzahl Gruppe/Gerät Aantal Groep/Machine Quantité Groupe/appareil Pezzi Gruppo/attrezzo Nr. per unit
62	0017 119	Scheibe 4,3 DIN 125	4
63	4330 216	Schenkeffeder	1
64	4330 103	Achse	1
65	0020 656	Zackenring ZA 6	2
66	4361 403	6kt.-Schlüssel	1
67	4684 050	Grasfangkorb	1
—	4328 210	Gebrauchsanweisung TE 30 CK	1
—	4558 025	Steckmat-Kabel VV 25 Fi für Schweden	1
71	4330 309	Schutzbügel links für Schweden und Dänemark	1
72	4330 308	Schutzbügel rechts für Schweden und Dänemark	1



**Ersatzteile Motor TE 30 CK**

2	1142 155	Sperrscheibe	1
3	1142 150	Lüfter	1
4	1143 152	Bremsfeder	1
5	1142 153	Bremscheibe	1
6	1142 154	Bremsbelag	1
7		Lagerschild oben	1
8	1040 003	Ausgleichscheibe 6202	1
9	0023 148	Kugellager 6202 2Z D 625	2
11*		Rotorwelle kpl.	1
12*		Statorpaket kpl.	1
13	1134 111	Lagerschild unten	1
14	1054 140	Zuganker	4
16*		Typenschild	1
—	1134 001	Motor kpl.	1

\* Diese Teile sind als Einzelteile nicht erhältlich!

**F22**