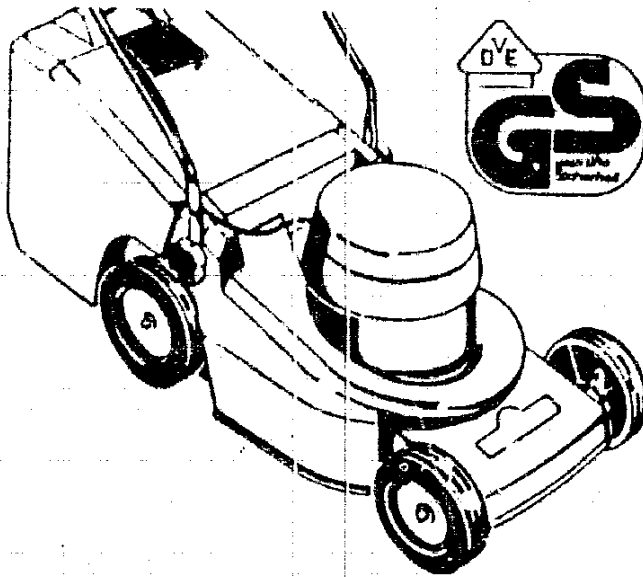


NR:4910 087 Bezeichnung: TE 30 CS Gruppe: Carrera 30 E Jahr: 89 Typ: A,B

TE 30 CS | Carrera® 30 E



SERIEN A - B

Typen-Nr. 4910 087

D 2

TECHNISCHE DATEN TE 30 CS	
Schnittbreite	30 cm
Höhenverstellung	2-Rad-Schnellverstellung
Schnitthöhen cm	1,8 - 2,8 - 4,0 - 5,2
Chassis	ABS
Racer Ø mm	130 / 150
Motor	Hanning
Nennstrom	4,0 A
Leistung	700 W
Schutzart	IP00
Drehzahl	2890 min-1
Kondensator	10 mF
Lautstärke	59 dB(A) / 87 LWA
Motorbremse	serienmässig
Gewicht	14 kg

D 3

NR:4910 087 Bezeichnung: TE 30 CS Gruppe: Carrera 30 E Jahr: 89 Typ: A,B

Zur Beachtung !

Griffunterteil, Bild-Nr. 351 Serie A, Best.-Nr. 4330 019

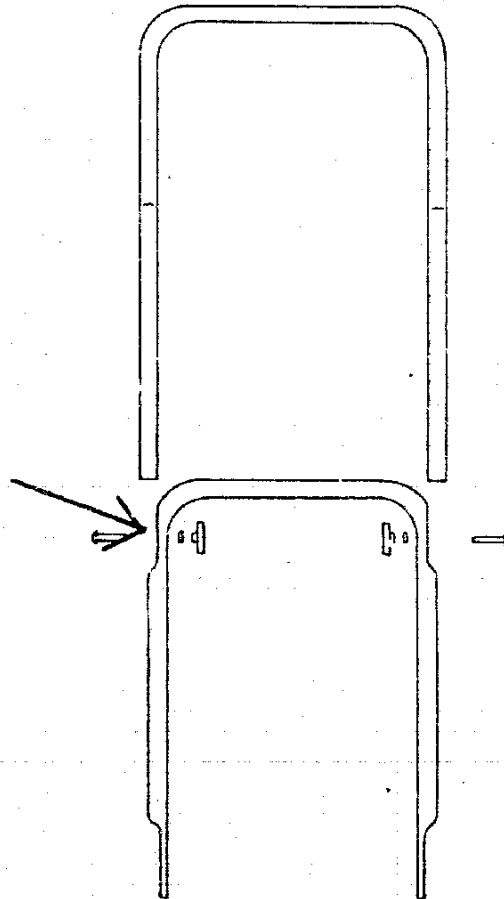
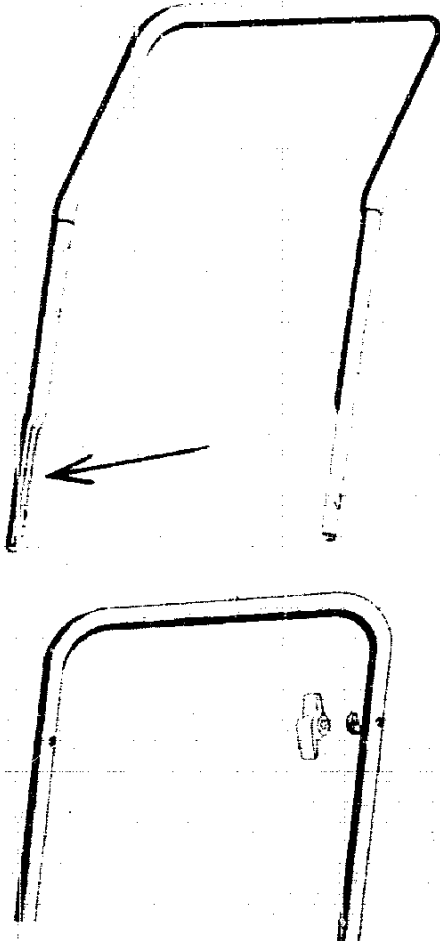
Griffoberteil , Bild-Nr. 401 Serie A, Best.-Nr. 4910 010

Alle anderen Teile sind baugleich mit der Serie B.

Hinweis: Griffunterteil und Griffoberteil der Serie B sind wegen Änderung der Konstruktion ( Einprägung jetzt im Griffunterteil! ) nur zusammen montierfähig auf Geräte der Serie A.

Griffgestänge Serie A

Griffgestänge Serie B

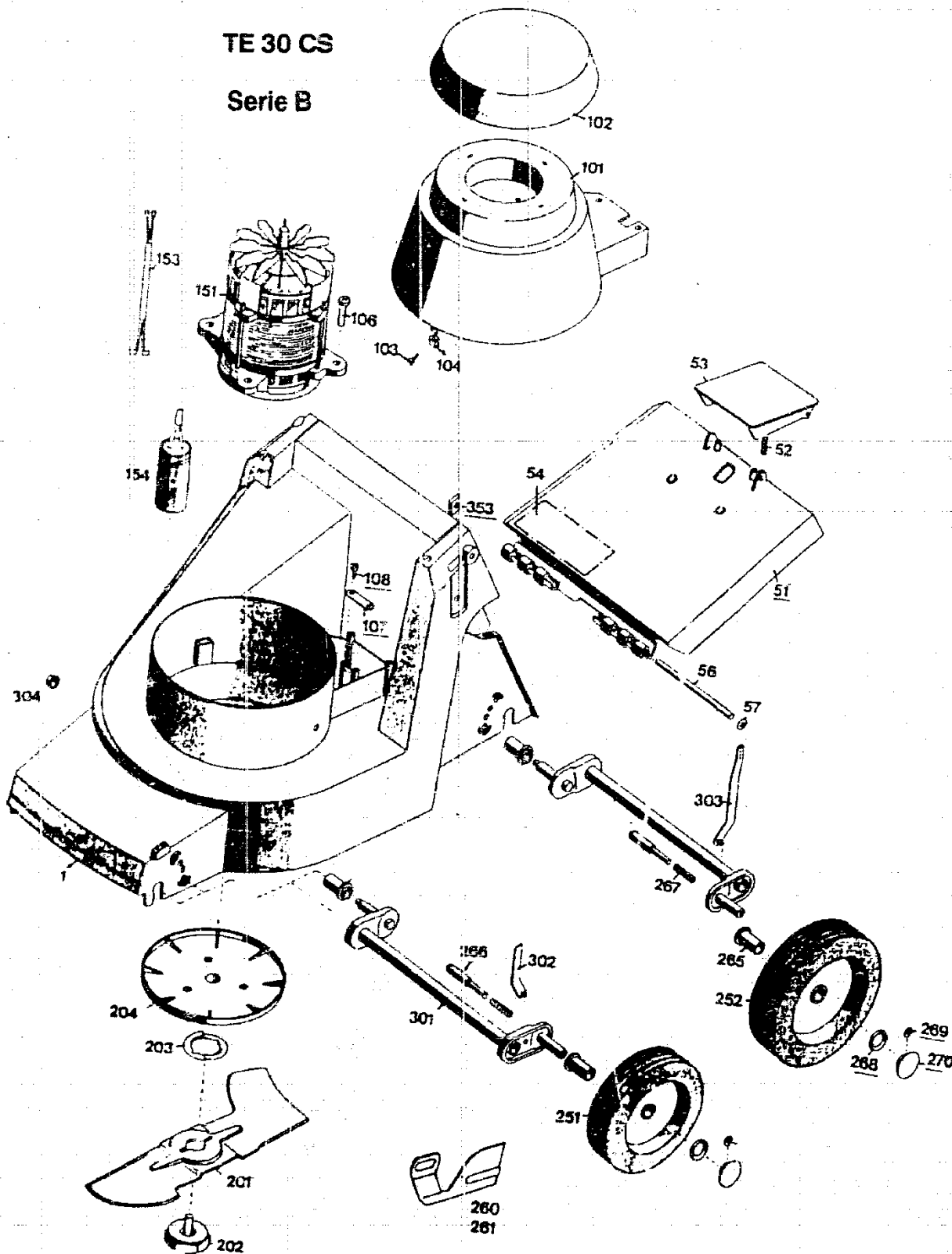


D 4

NR:4910 087 Bezeichnung: TE 30 CS Gruppe: Carrera 30 E Jahr: 89 Typ: A,B

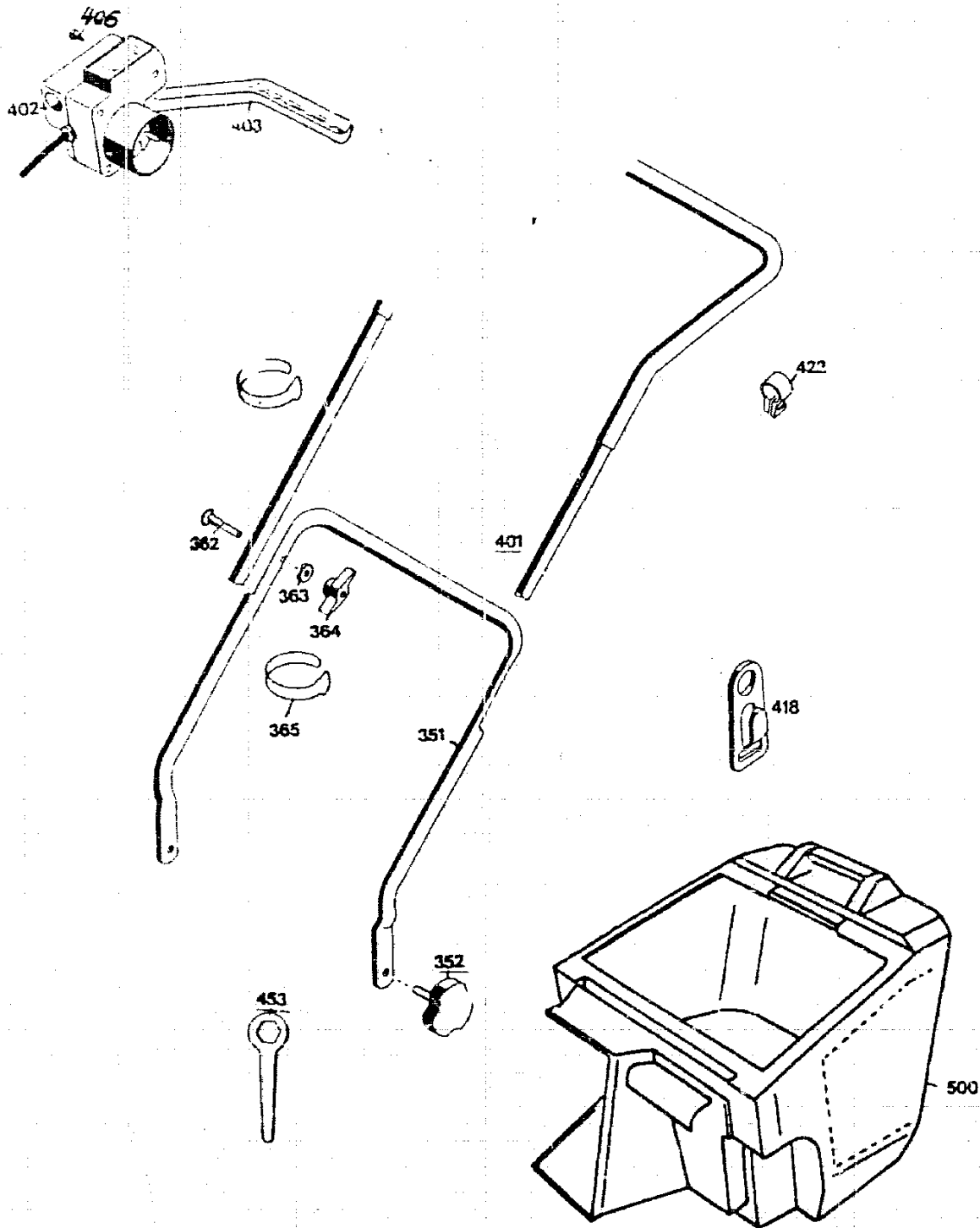
TE 30 CS

Serie B



FOR CHASSIS  
 SCHILD "WOLF-GERÄTE"  
 BEST.-NR 0051 140

D 5



D 6

Bild-Nr. Afb. nr. Fig. no. Fig. no. Ill. Nr.	Benennung Naam Dénomination Denominazione Description	4910 087     TE 30 CS
001	Chassis	4330 300
010	Griff	—
011	Spiralformschraube M 6 x 12	—
051	Schutzklappe mit Bild 52, 53	4930 053
052	Feder	4191 206
053	Griff	4330 102
054	Etikett „Achtung Gefahr“ nur für Skandinavien	0051 072
054	Etikett „Achtung Gefahr“	0051 064
055	Schenkelfeder	4930 207
056	Rundstab	4330 104
057	Wellensicherung	0020 694
101	Abdeckhaube mit Bild 102	4302 012
102	Deckel	4302 302
103	Schraube BZ 4,3 x 13	0015 684
104	Klammer	4380 206
105	Halbrundschraube 4,4 x 12	—
106	Blechschaube B 6,3 x 25	0015 661
107	Schelle	4557 208
108	Halbrundschraube 4,4 x 15	0012 933
151	Motor	1134 001
153	Verbindungskabel	4305 013
154	Kondensator	1113 040
201	Messer	4330 400
202	Isolierschraube	4325 021
203	Mitnehmerfeder	4325 401
204	Mitnehmertopf	4325 018
251	Laufgrad vorne mit Bild 265	4910 063
252	Laufgrad hinten mit Bild 265	4910 064
260	Schutzbügel links, nur für Skandinavien	4330 309
261	Schutzbügel rechts, nur für Skandinavien	4330 308
265	Buchse	4930 502
266	Bolzen	4325 206
267	Druckfeder	4331 217
268	Wellensicherung 12	0020 698
269	Rastknopf	4325 503

D 7

Bild-Nr. Afb. nr. Fig. no. Fig. no. Ill. Nr.	Benennung Naam Dénomination Denominazione Description	4910 087    TE 30 CS
270	Wellensicherung 4,8	0020 695
301	Achse	4930 013
302	Höhenanzeige vorne	4325 504
303	Höhenanzeige hinten	4325 505
304	Achskappe	5208 502
351	Griffunterteil	4910 019
352	Handrad	4325 010
353	4kt.-Mutter M 8 DIN 557	0016 409
362	Halbrundschraube M 8 x 45 DIN 607	0013 523
363	Hohlscheibe 8,4/15	0017 275
364	Flügelmutter M 8	0016 715
365	Kabelband	4330 228
401	Griffoberteil	4910 012
402	Schalter	4902 051
402	Schalter für Schweiz	4902 053
403	Einhandgriff	4960 100
404	Schaltbügel	—
405	Schelle	—
406	Schraube	0012 889
407	Zylinderstift DIN 7	—
408	Zylinderschraube M 6 DIN 84	—
409	Hutmutter M 6 DIN 1587	—
412	Lager	—
413	Halteklemme	—
414	Zylinderschraube AM 6 x 16 DIN 84	—
415	Blechschrabe M 4 x 10	—
416	Bügel	—
417	Hutclip	—
418	Zugentlastung	7115 223
419	Distanzscheibe	—
422	Klemme bzw. Gummiring	7115 224
453	6kt.-Schlüssel	4361 403
500	Fangkorb	4660 050
	Gebrauchsanweisung/Ersatzteilliste	

D 8