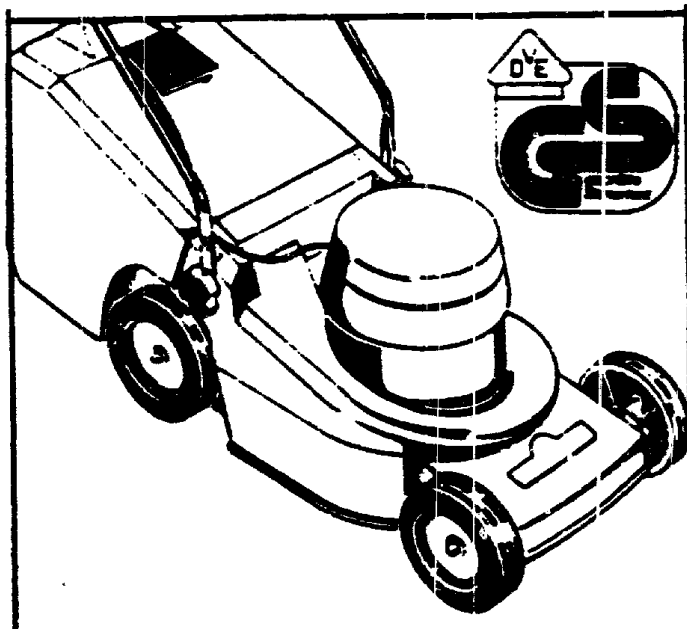


NR:4910 087 Bezeichnung: TE 30 CS Gruppe: Carrera 30 E Jahr: 90 Typ: B

Carrera® 30 E
Schnittbreite: 30 cm.
25-l-Grasfangkorb: inkl.



TE 30 CS

Carrera 30 E

S E R I E N

B

T Y P E N - N R. 4910 087

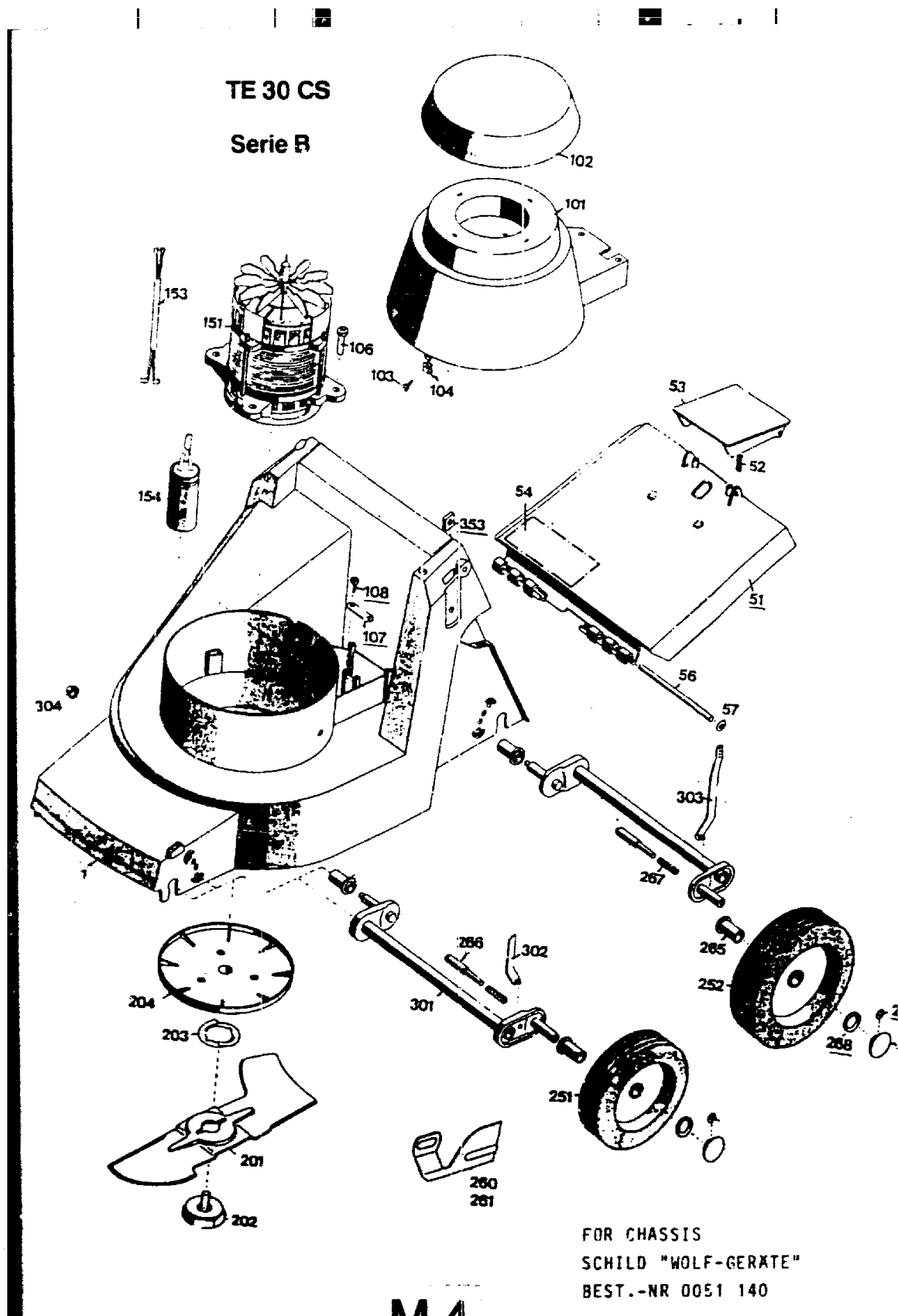
M O

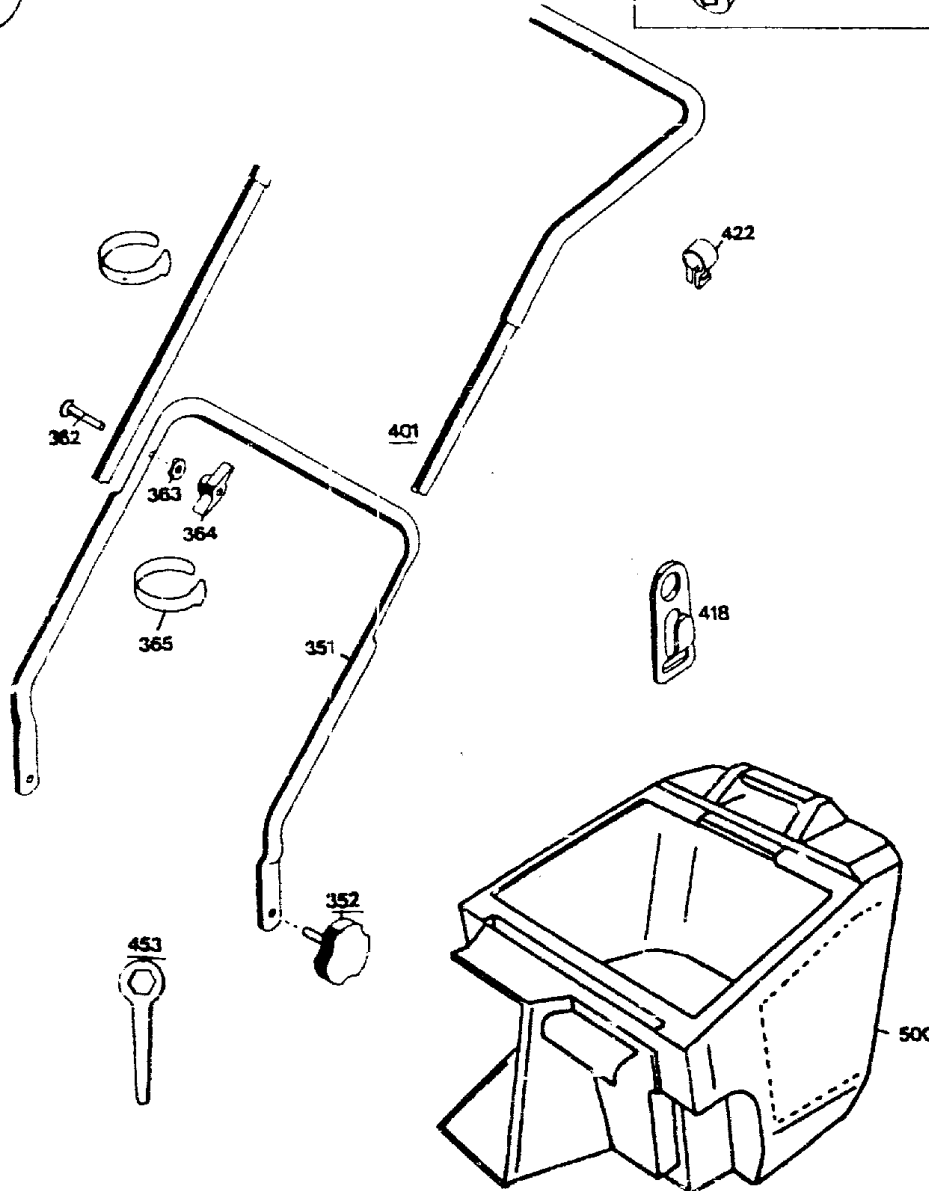
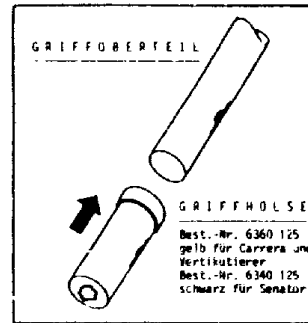
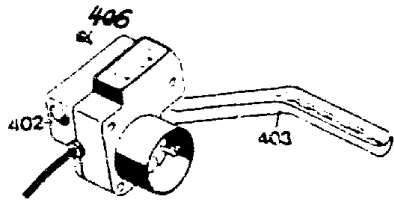
T E C H N I S C H E D A T E N T E 30 CS

Schnittbreite	30 cm
Höhenverstellung	2-Rad-Schnellverstellung
Schnittthöhen cm	1,8 - 2,8 - 4,0 - 5,2
Chassis	ABS
Räder ø mm	130 vo. / 150 hi.
Motor	Hanning
Nennstrom	4,0 A
Leistung	700 W
Schutzart	IPOO
Drehzahl	2890 min⁻¹
Kondensator	10 mF
Lautstärke	59 dB(A) / 87 LWA
Motorbremse	Serienmäßig
Gewicht	14 kg

M 2

NR:4910 087 Bezeichnung: TE 30 CS Gruppe: Carrera 30 E Jahr: 90 Typ: B





M 5

Gerät TE 30 CS

Bild-Nr.	Bezeichnung	Best.-Nr.
1	Chassis	4330 300
51	Schutzklappe mit Bild 52, 53	4930 053
52	Feder	4191 206
53	Griff	4330 102
54	Etikett "Achtung Gefahr) nur für Skand.	0051 072
54	Etikett "Achtung Gefahr"	0051 064
55	Schenkelfeder	4930 207
56	Rundstab	4330 104
57	Wellensicherung	0020 694
101	Abdeckhaube mit Bild 102	4302 012
102	Deckel	4302 302
103	Schraube BZ 4,3 x 13	0015 684
104	Klammer	4380 206
106	Blechschaube B 6,3 x 25	0015 661
107	Schelle	4557 208
108	Halbrundschaube 4,4 x 15	0012 933
151	Motor	1134 006
153	Verbindungskabel	4305 013
154	Kondensator	1113 040
201	Messer	4330 400
202	Isolierschraube	4325 021
203	Mitnehmerfeder	4325 401
204	Mitnehmertopf	4325 018
251	Lauftrad vorne mit Bild 265	4910 063
252	Lauftrad hinten mit Bild 265	4910 064
260	Schutzbügel links nur für Skandinavien	4330 309
261	Schutzbügel rechts nur für Skandinavien	4330 308
265	Buchse	4930 502
266	Bolzen	4325 206
267	Druckfeder	4331 217
268	Wellensicherung 12	0020 698
269	Rastknopf	4325 503
270	Wellensicherung 4,8	0020 695
301	Achse	4930 013
302	Höhenanzeige vorne	4325 504
303	Höhenanzeige hinten	4325 505
304	Achskappe	5208 502
351	Griffunterteil	4910 019
352	Handrad	4325 010
353	4-kt.-Mutter M8 DIN 557	0016 409
362	Halbrundschaube M 8 x 45 DIN 607	0013 523
363	Hohlscheibe 8,4 / 15	0017 275
364	Flügelmutter M 8	0016 715
365	Kabelband	4330 228

M 6

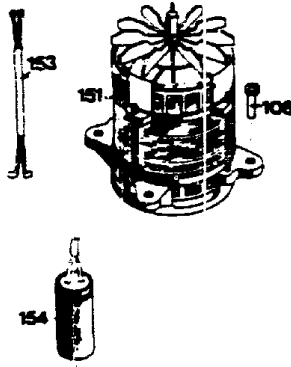
NR:4910 087 Bezeichnung: TE 30 CS Gruppe: Carrera 30 E Jahr: 90 Typ: B

Gerät TE 30 CS

Bild-Nr.	Bezeichnung	Best.-Nr.
401	Griffoberteil	4910 012
402	Schalter	4935 051
402	Schalter für Schweiz	4935 052
403	Einhandgriff	4960 100
406	Schraube	0012 889
418	Zugentlastung	6840 223
422	Klemme bzw. Gummiring	7115 224
453	5-kt.-Schlüssel	4361 403
500	Fangkorb	4660 050
--	Gebrauchsanweisung	0053 059

M 7

Motor



Motor 700 W

Bild-Nr.	Bezeichnung	Best.-Nr.
106	Blechschraube B 6,3 x 25	0015 661
151	Motor / Hanning	1134 006
153	Verbindungskabel	4305 013
154	Kondensator 10 mF	1113 040
--	Lagerschild oben	1142 101
--	Lagerschild unten	1134 110
--	Lager oben/unten	0023 148
--	Zuganker	1054 140
--	Lüfter	1142 150
--	Sperrscheibe f. dto.	1142 155

M 8