

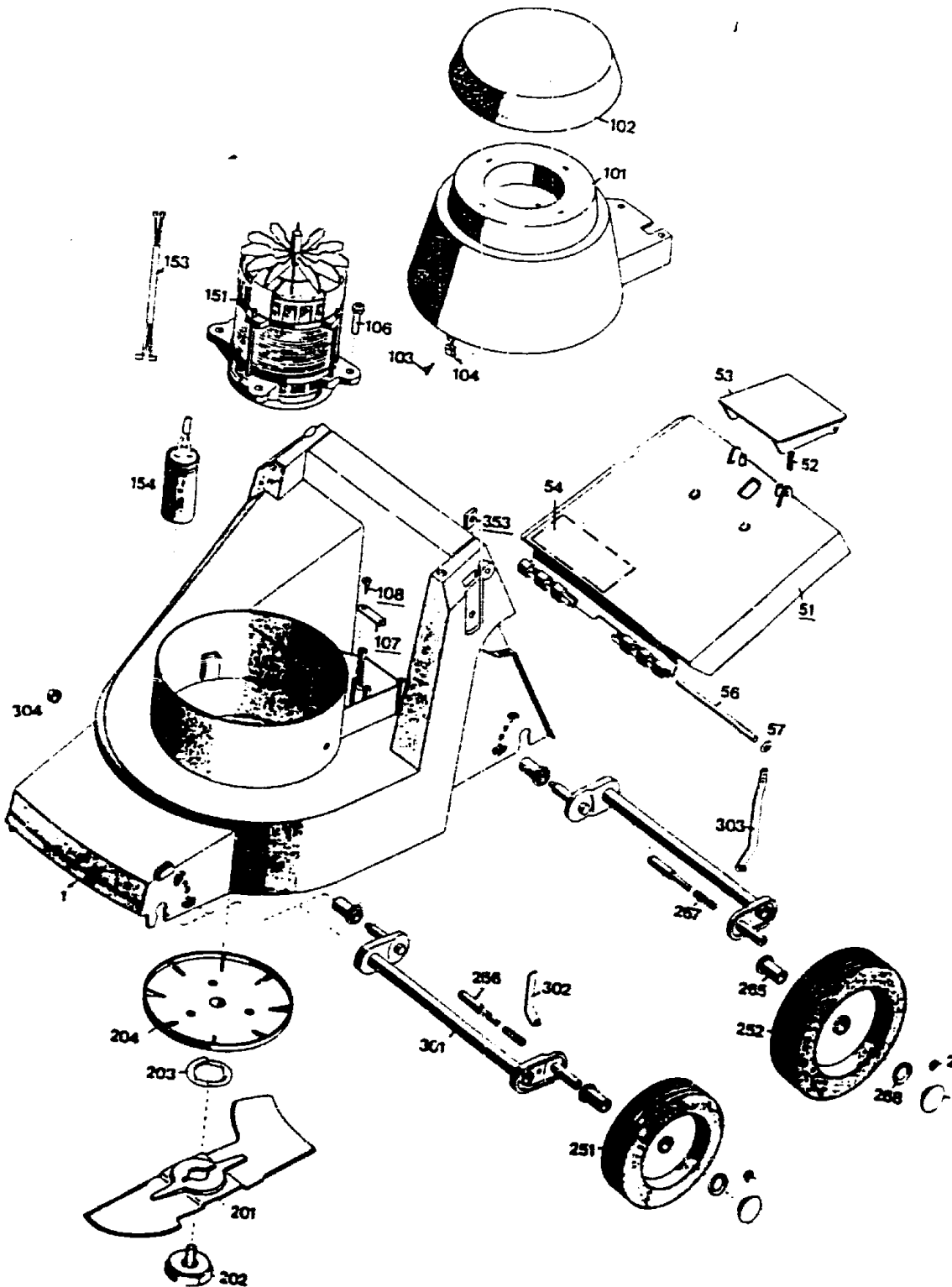
# TE 30 CS

## AUSSTATTUNG ELEKTROMÄHER

Typ	WOLF 2.30 ES (TE 30 CS)	
Klasse		
Ausführung für	D, A, B, I, NL	Skandinavien
Geräte-Nummer	49 10 680, alt 49 10 087	49 10 684
Schnittbreite	30 cm	
Abmessungen		
Gewicht	ca. 14 kg	
Lautstärke dB(A)	87 dB(A)	
o Rad vorne/ hinten		
Ausführung Räder	Einfach/Gleitlager	
Höhenverstellung	Achsverstellung	
Schnitthöhe (cm)	1,8 - 5,2	
Antrieb ja/nein	nein	
Fahrgeschwindigkeit	-	
Motor - Hersteller	Hanning	
Motor - Modell		
Motor - Nummer WOLF	11 34 006	
Motor Nummer Hersteller		
Leistung (kW/DIN PS)	700 Watt	
Brense		
Griffgestänge	schwarz/normale Schrauben	
Fangkorb	Fangsack	
Schalter kpl.	einfach alt	Einhand
Kabelführung	einfach	
Besonderheiten	Fangsack	

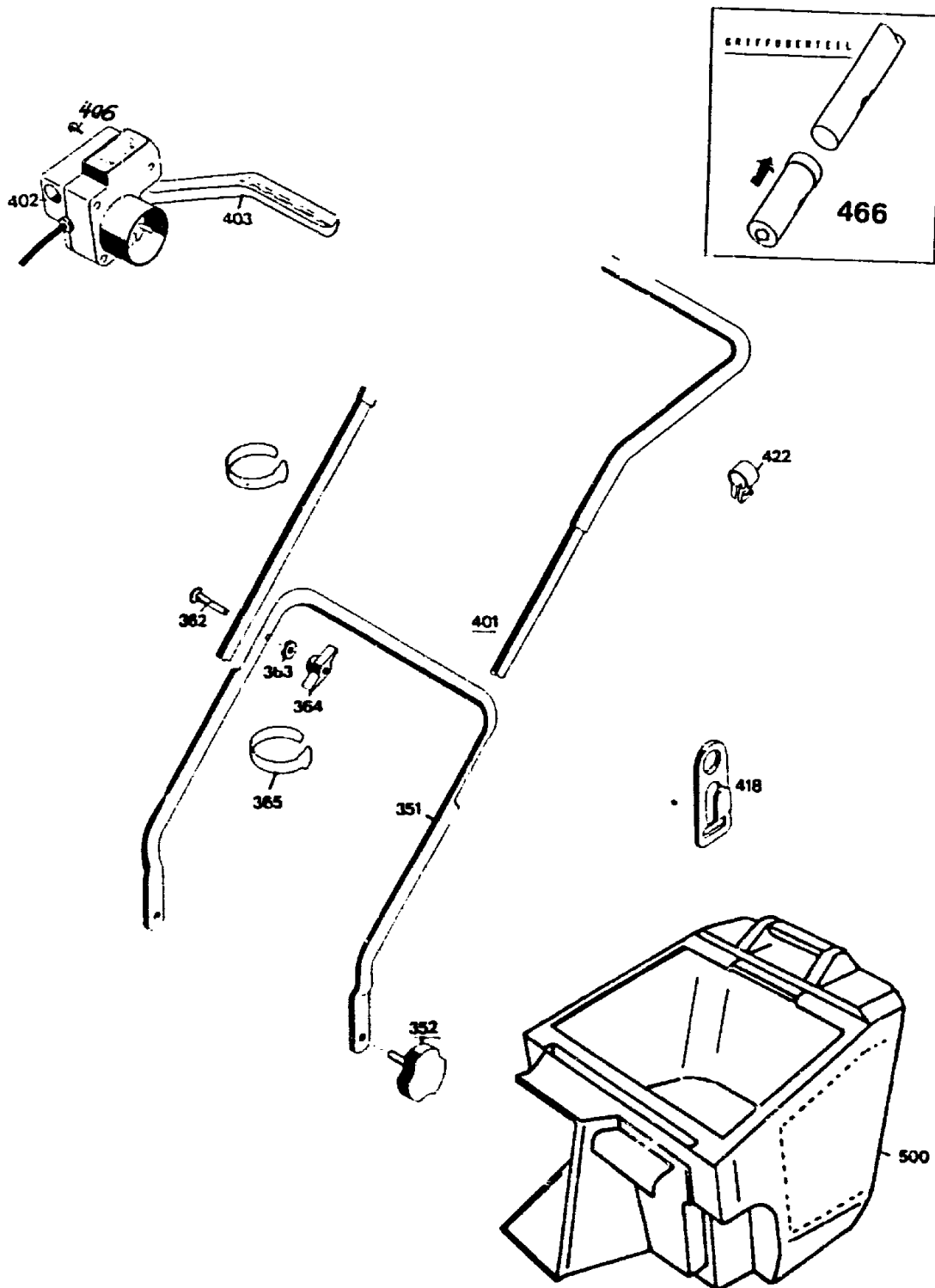
A11

NR:4910 680 Bezeichnung: TE 30 CS Gruppe: WOLF 2.30 ES Jahr: 93 Typ:



FOR CHASSIS  
 SCHILD "WOLF-GERÄTE"  
 BEST.-NR 0051 140

A12



A13

NR:4910 680 Bezeichnung: TE 30 CS Gruppe: WOLF 2.30 ES Jahr: 93 Typ:

GERAT: TE 30 CS

Bild-Nr.	Best.-Nr.	Bezeichnung
1	4330 300	Chassis
51	4930 053	Schutzklappe mit Bild 52, 53
52	4191 206	Feder
53	4330 102	Griff
54	0051 072	Etikett "Achtung Gefahr" nur für Skandinavien
54	0051 064	Etikett "Achtung Gefahr"
55	4930 207	Schenkelfeder
56	4330 104	Rundstab
57	0020 694	Wellensicherung
101	4302 012	Abdeckhaube mit Bild 102
102	4302 302	Deckel
103	0015 684	Schraube BZ 4,3 x 13
104	4380 206	Klammer
106	0015 661	Blechschraube B 6,3 x 25
107	4557 208	Schelle
108	0012 933	Halbrundschraube 4,4 x 15
151	1134 006	Motor
153	4305 013	Verbindungskabel
154	1113 040	Kondensator
201	4330 400	Messer
202	4325 021	Isolierschraube
203	4325 401	Mitnehmerfeder
204	4325 018	Mitnehmertopf

A14

GERAT: TE 30 CS

Bild-Nr.	Best.-Nr.	Bezeichnung
251	4910 063	Laufgrad vorne mit Bild 265
252	4910 064	Laufgrad hinten mit Bild 265
265	4930 502	Buchse
266	4325 206	Bolzen
267	4331 217	Druckfeder
268	0020 698	Wellensicherung 12
269	4325 503	Rastknopf
270	0020 695	Wellensicherung 4,8
301	4930 013	Achse
302	4325 504	Höhenanzeige vorne
303	4325 505	Höhenanzeige hinten
304	5208 502	Achskappe
351	4930 107	Griffunterteil
352	4325 010	Handrad
353	0016 409	4-kt.-Mutter M 8 DIN 557
362	0013 523	Halbrundschaube M 8 x 45 DIN 607
363	0017 275	Hohlscheibe 8,4 / 15
364	0016 715	Flügelmutter M 8
365	4330 228	Kabelband
401	4910 014	Griffoberteil
402	4935 051	Schalter
403	4960 100	Einhandgriff
406	0012 889	Schraube
418	6840 223	Zugentlastung

A15

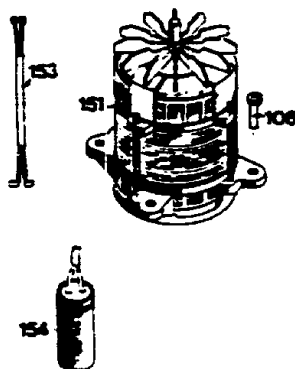
NR:4910 680 Bezeichnung: TE 30 CS Gruppe: WOLF 2.30 ES Jahr: 93 Typ:

**GERAT: TE 30 CS**

<b>Bild-Nr.</b>	<b>Best.-Nr.</b>	<b>Bezeichnung</b>
422	7115 224	Klemme / Gummiring
466	6340 125	Verschlusskappe
500	4660 050	Verschlusskappe
---	4910 238	Gebrauchsanweisung

**A16**

Motor



Motor 700 W

Bild-Nr.	Bezeichnung	Best.-Nr.
106	Blechschaube B 6,3 x 25	0015 661
151	Motor / Hanning	1134 006
153	Verbindungskabel	4305 013
154	Kondensator 10 mF	1113 040
--	Lagerschild oben	1142 101
--	Lagerschild unten	1134 110
--	Lager oben/unten	0023 148
--	Zuganker	1054 140
--	Lüfter	1142 150
--	Sperrscheibe f. dto.	1142 155

A17