

TE 30 SK Senator® 30 Elektro

Serie A

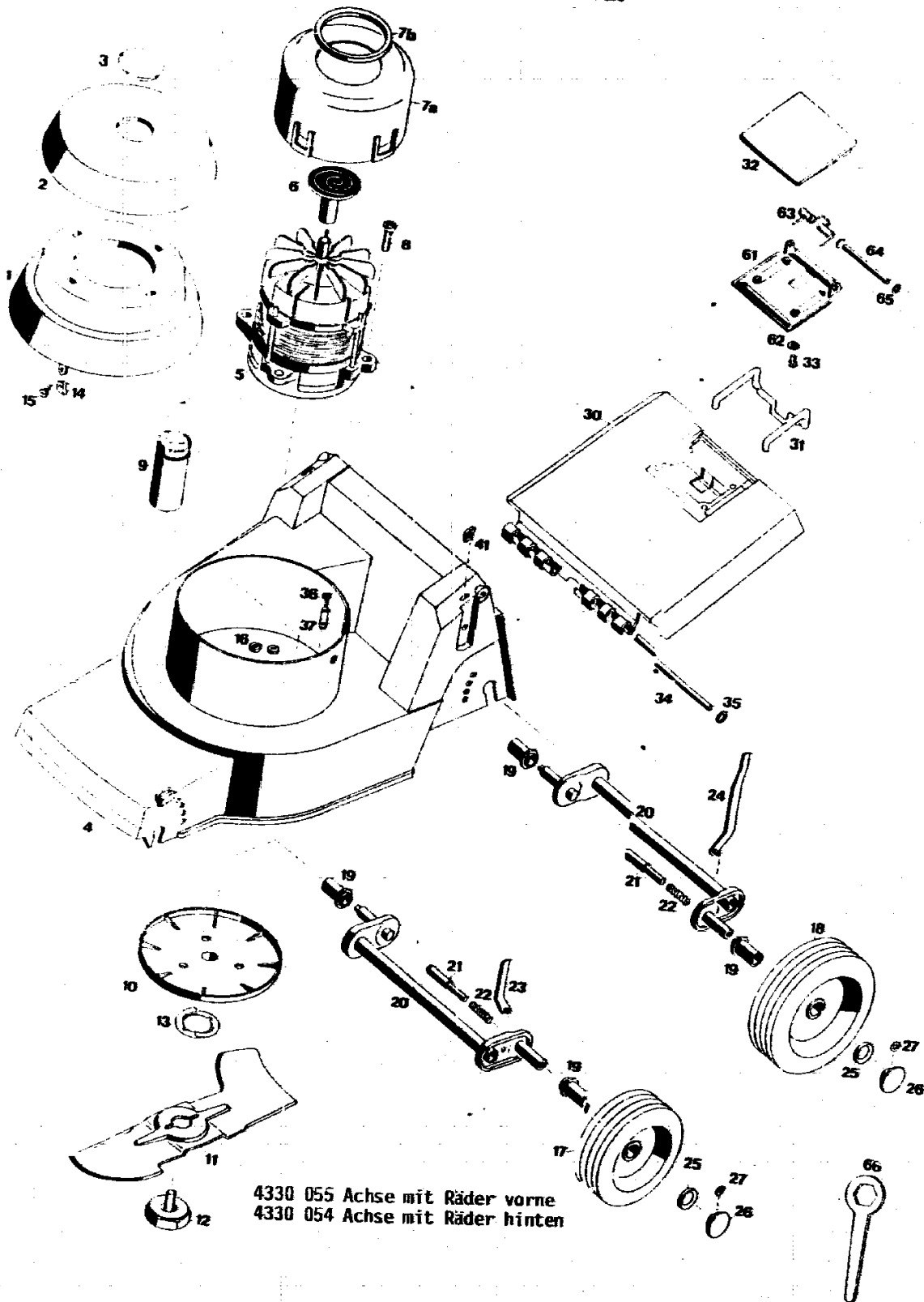
Type Nr.:
Type Nr.:
Type n°:
Tipo n°:
Type nr.:
Typ nr.:

4330 000

D	NL	F	I	GB	
Technische Daten	Technische gegevens	Données techniques	Dati tecnici	Technical Data	
Gerät	Machine	Appareil	Attrezzo	Model	TE 30 SK
Schnittbreite	Maai breedte	Largeur de coupe	Larghezza di taglio	Cutting width	30 cm
Schnitthöhen	Maaihoogte	Hauteurs de coupe	Altezza di taglio	Cutting height	1,8 - 2,8 - 4 - 5,2 cm
Chassis	Chassis	Châssis	Chassis	Chassis/Deck	Kunststoff
Räder	Wielen	Roues	Ruote	Wheels	130/150 mm Ø
Prüfzeichen	Keurmerk	Sigles de contrôles	Norme di sicurezza	Safety marks	VDE
Motor	Motor	Moteur	Motore	Motor	Einphasen-Wechselstrom
Spannung	Spanning	Tension	Tensione	Voltage	220 V ~
Nennstrom	Verbruik	Courant nominal	Corrente normale	Amperage	4,1 A
Leistung	Vermogen	Puissance	Potenza	Performance	800 W
Schutzart	Beveiligingscode	Code protection			IP 00
Drehzahl	Toerental	Régime	n. giri	R.P.M.	2860 1/min.
Kondensator	Condensator	Condensateur	Condensatore	Condensor	10 Mikrofaraad
Gewicht		Poids en ordre de marche	Peso	Weight	~ 13 kg

F24

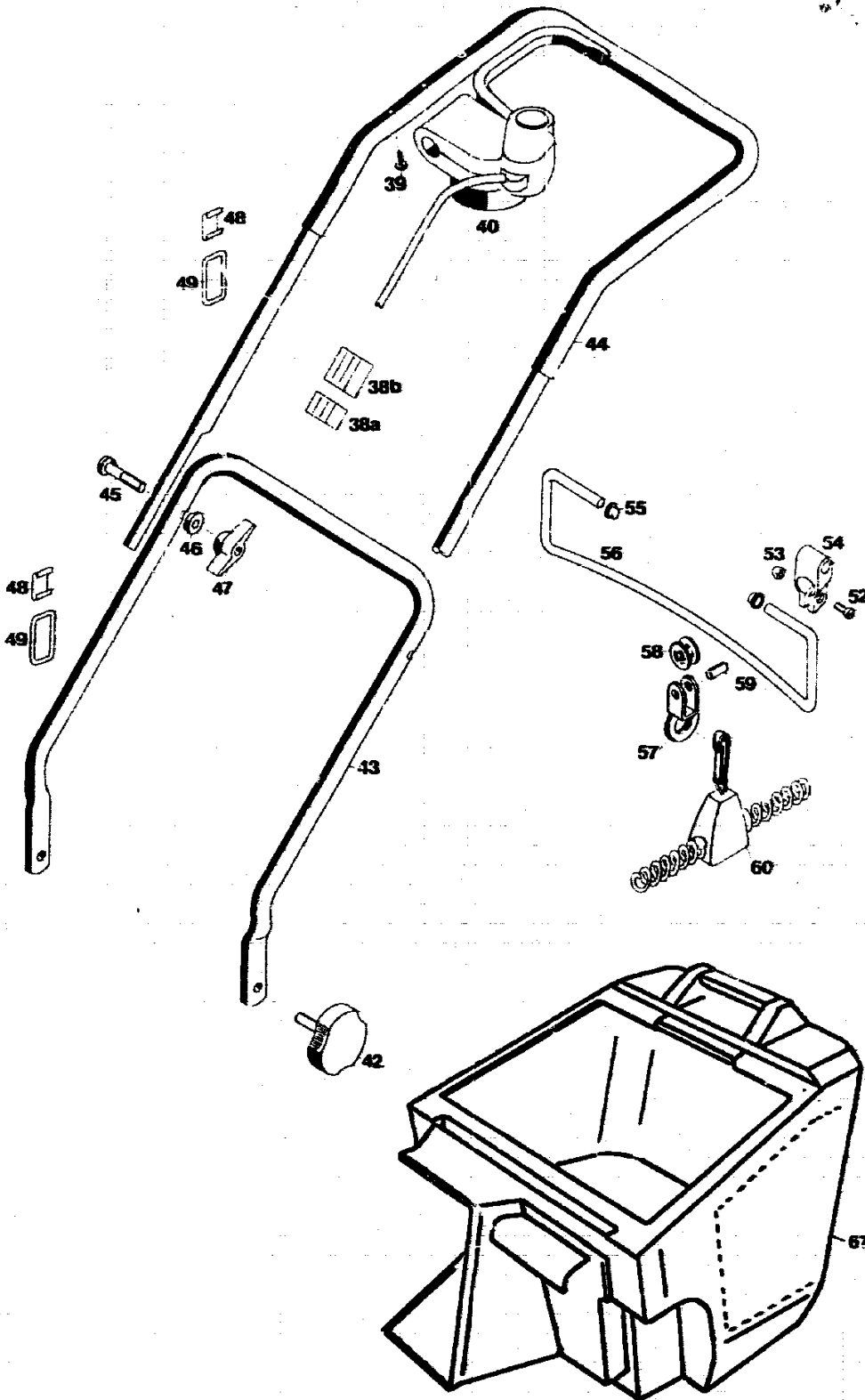
Gerät



4330 055 Achse mit Räder vorne
4330 054 Achse mit Räder hinten

F25

NR:4330 000 Bezeichnung: TE 30 SK Gruppe: Senator 30 E Jahr: 86 Typ: A



F26 Änderungen aus technischen Gründen vorbehalten.

Ersatzteile TE 30 SK

Bild-Nr.	Bestell-Nr.	Einzelteil-Bezeichnung	Stückzahl Gruppe/Gerät
Afb. nr.	Bestelnr.	Onderdeel-naam	Aantal Groep/Machine
Fig. n°	n° de com- mande	Dénomination	Quantité Groupe/appareil
Fig. n°	n° del parti- colare	Denominazione del particolare singolo	Pezzi Gruppo/attrezzo
1	4330 050	Abdeckhaube mit Bild-Nr. 2, 3	1
2	4325 305	Deckel	1
3	4307 304	Fenster	1
4	4330 300	Chassis	1
5	1134 000	Motor	1
6	4319 226	Sichtscheibe	1
7a	4340 307	Lüfterhaube	1
7b	4330 217	Dichtung	1
8	0015 661	Blechschaube B 6,3 x 25	4
9	1113 040	Kondensator	1
10	4325 018	Mitnehmerkopf	1
11	4330 400	Messer	1
12	4325 021	Isolierschraube	1
13	4325 401	Mitnehmerfeder	1
14	4360 266	Klammer	2
15	0015 684	Linsenblechschaube BZ 4,2 x 13	2
16	4330 209	Dichtungsring	2
17	4325 052	Lauf rad 130 Ø mit Bild-Nr. 19	2
18	4325 056	Lauf rad 150 Ø mit Bild-Nr. 19	2
19	4325 502	Buchse	4
20	4330 011	Achse	2
21	4325 206	Bolzen	2
22	4331 217	Druckfeder	2
23	4325 504	Höhenanzeige vorne	1
24	4325 505	Höhenanzeige hinten	1
25	0020 698	Weilensicherung 12	4
26	4325 503	Fastknopf	4
27	0020 695	Weilensicherung 4,8	4
30	4330 301	Schutzklappe	1
31	4330 307	Bügel	1
32	4330 102	Griff	1
33	0012 857	Linsenschraube A M 4 x 12 DIN 7985	4
34	4330 104	Achse	1
35	0020 694	Weilensicherung	2
36	0012 933	Halbrundschaube 4,4 x 15	2
37	4557 208	Scheibe	1
38a	3576 116	Steckhülsegehäuse	1
38b	3576 117	Flachsteckergehäuse	1
39	0015 687	Schraube BZ 4,8 x 19 DIN 7981	2
40	4330 052	Schalter-Steckerkombination	1
40	4330 058	Schalter-Steckerkombination nur für Schweiz	1
41	0016 409	ckt.-Mutter M 8 DIN 557	2
42	4325 010	Handrad	2
43	4330 013	Griffunterteil	1
44	4330 015	Griffoberteil	1
45	0013 523	Halbrundschaube M 8 x 45 DIN 607	2
46	0017 275	Hohlscheibe 8,4/15	2
47	0016 716	Flügelmutter M 8	2
48	4191 108	Klammer	2
49	4191 109	Schlaufe	2
52	0012 149	Zylinderschraube M 6 x 14	2
53	0016 641	Hut-Mutter M 6 DIN 1587	2
54	4549 100	Halteklammer	2
55	3575 503	Hutclips	2
56	4330 105	Drahtbügel	1
57	4549 200	Rollenhalter	1
58	4549 201	Rolle	1
59	0018 770	Zylinderstift 6 x 20 DIN 7	1
60	4550 050	Zugentlastung	1
61	4330 014	Halter	1

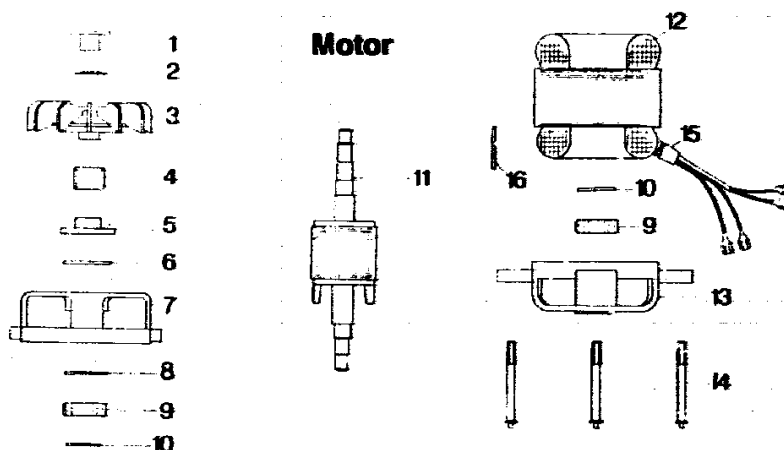
F27

NR:4330 000 Bezeichnung: TE 30 SK Gruppe: Senator 30 E Jahr: 86 Typ: A

Ersatzteile TE 30 SK

Bild-Nr.	Bestell-Nr.	Einzelteil-Bezeichnung	Stückzahl Gruppe/Gerät
Afb. nr.	Bestelnr.	Onderdeel-naam	Aantal
Fig. n°	n° de commande	Dénomination	Groep/Machine
Fig. n°	n° del particolare	Denominazione del particolare singolo	Quantité
			Groupe/appareil
			Pezzi
			Gruppo/attrezzo
62	0017 119	Scheibe 4,3 DIN 125	4
63	4330 216	Schenkelfeder	1
64	4330 103	Achse	1
65	0020 656	Zackenring ZA 6	2
66	4361 403	6kt.-Schlüssel	1
67	4684 050	Grasfangkorb	1
—	4330 210	Gebrauchsanweisung TE 30 SK	1

Änderungen aus technischen Gründen vorbehalten.



Ersatzteile Motor TE 30 SK

1	4319 226	Sichtscheibe	1
2	1142 155	Sperrscheibe	1
3	1142 150	Lüfter	1
4	1143 152	Bremsefeder	1
5	1142 153	Bremsscheibe	1
6	1142 154	Bremsebelag	1
7	1142 100	Lagerschild oben	1
8	1040 003	Ausgleichscheibe 6202	1
9	0023 148	Kugellager 6202 ZZ D 625	2
10	0022 647	Stützscheibe 15 x 21 x 1,5	2
11*		Rotorwelle kpl.	1
12*		Statorpaket kpl.	1
13	1134 110	Lagerschild unten	1
14	1054 147	Zuganker	4
15	1041 153	Kabelschutzhülse	1
16	1134 150	Typenschild	1
—	1134 000	Motor kpl. ohne Bild Nr. 1	1

* Diese Teile sind als Einzelteile nicht erhältlich!

F28